



CI TOUCH®

Bedienungsanleitung / Operating Instructions / Mode d'emploi
Gebruiksaanwijzing / Istruzioni per l'uso / Manual de instrucciones
Betjeningsvejledning / Bruksanvisning / Bruksanvisning / Käyttöohje
Руководство по эксплуатации / Instrukcja obsługi / Kullanna kılavuzu
Naudojimo instrukcija / Kasutusjuhend / Lietošanas instrukcija
Návod k obsluze / 操作手冊 / 사용 설명서



DE

GB

FR

NL

IT

ES

DK

SE

NO

FI

RU

PL

TR

LT

EE

LV

CZ

CN

KR

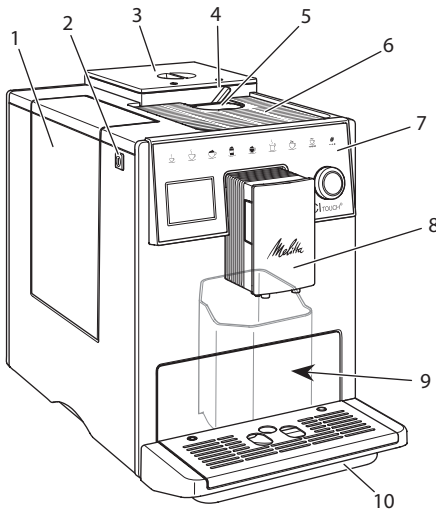
Spis treści

1	Zestawienie urządzeń	281
1.1	Zarys urządzenia	281
1.2	Zarys panela obsługi	282
2	Dla Waszego bezpieczeństwa	283
2.1	Zastosowanie zgodne z przeznaczeniem	283
2.2	Zagrożenie porażenia prądem elektrycznym	283
2.3	Niebezpieczeństwo oparzenia i poparzenia	284
2.4	Bezpieczeństwo ogólne	284
3	Pierwsze kroki	284
3.1	Rozpakowanie urządzenia	284
3.2	Sprawdzenie zakresu dostawy	285
3.3	Instalacja urządzenia	285
3.4	Podłączenie urządzenia	285
3.5	Pierwsze włączenie urządzenia	285
4	Podstawowa obsługa	286
4.1	Włączanie i wyłączanie urządzenia	286
4.2	Posługiwanie się panelem obsługi	286
4.3	Nawigacja w menu	286
4.4	Wsypywanie ziaren kawy i stosowanie Bean Select	287
4.5	Stosowanie kawy mielonej	288
4.6	Nalewanie wody	288
4.7	Ustawianie wylewu	288
4.8	Stosowanie mleka	289
4.9	Opróżnianie pojemnika na skropliny i pojemnika na fusy	289
5	Przyrządzanie różnych rodzajów kawy	290
5.1	Przyrządzanie Espresso i Café Crème	290
5.2	Przyrządzanie Cappuccino i Latte Macchiato	290
5.3	Przyrządzanie pianki z mleka i ciepłego mleka	290
5.4	Przygotowywanie gorącej wody	291
5.5	Przyrządzanie kaw na podstawie receptur	291
5.6	Zmiana ustawień kaw przed i w trakcie przyrządzania	291
5.7	Przerywanie przyrządzania kawy	291
5.8	Jednoczesne przyrządzanie dwóch kaw	291
6	Trwała zmiana ustawień kawy	292
6.1	Zmiana ustawień początkowych	292

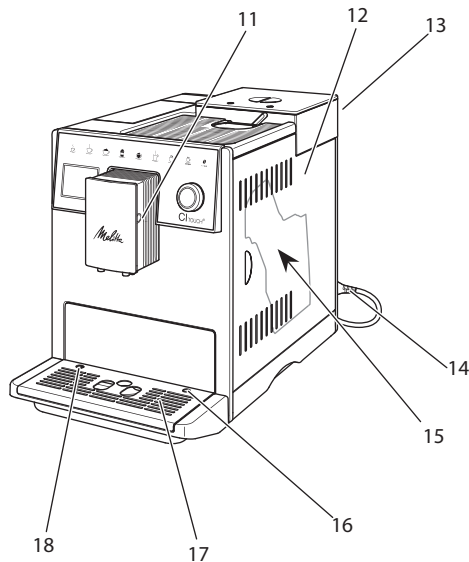
7	Ustawienia osobiste – „My Coffee”	292
7.1	Edycja osobistych profili użytkownika	292
7.2	Wybór/zmiana ustawień osobistych	293
7.3	Przyrządzanie kaw z osobistymi ustawieniami	293
8	Zmiana ustawień podstawowych	293
8.1	Ustawianie języka	293
8.2	Ustawianie godziny	294
8.3	Ustawianie trybu oszczędzania energii	294
8.4	Ustawianie automatycznego wyłączenia	294
8.5	Aktywacja/deaktywacja płukania	295
8.6	Resetowanie urządzenia na ustawienia fabryczne	295
8.7	Menu <i>Statystyka i system</i>	295
8.8	Ustawianie stopnia zmielenia	296
9	Pielęgnacja i konserwacja	296
9.1	Ogólne czyszczenie	296
9.2	Proces płukania	296
9.3	Czyszczenie modułu parzenia	297
9.4	Program „Easy Cleaning”	297
9.5	Program „Czyszczenie modułu mleka”	298
9.6	Program „Czyszczenie modułu parzenia kawy”	299
9.7	Program „Usuwanie kamienia”	299
9.8	Ustawianie twardości wody	300
9.9	Stosowanie filtra do wody	300
10	Transport, składowanie i utylizacja	301
10.1	Odpowietrzenie urządzenia	301
10.2	Transport urządzenia	301
10.3	Utylizacja urządzenia	302
11	Dane techniczne	302
12	Awarie	303

1 Zestawienie urządzeń

1.1 Zarys urządzenia



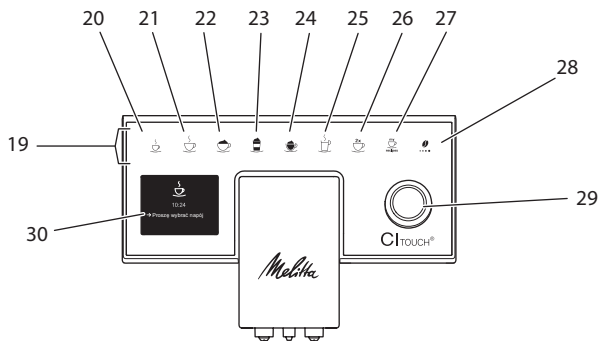
Ilustr. 1: Urządzenie z lewej strony z przodu



Ilustr. 2: Urządzenie z prawej strony z przodu

- 1 Zbiornik na wodę
- 2 Przycisk "Włącz/wyłącz"
- 3 2-komorowy pojemnik na ziarna kawy
- 4 Bean Select
- 5 Kasetka do kawy mielonej
- 6 Powierzchnia do odstawiania filiżanek z blachą ze stali szlachetnej (w zależności od modelu)
- 7 Panel obsługi
- 8 Regulowany w pionie wylot z 2 dyszami kawy, 2 dyszami mleka, 1 dyszą gorącej wody, podświetlenie filiżanek
- 9 Pojemnik na fusy (wewnątrz)
- 10 Pojemnik na skropliny
- 11 Przyłącze przewodu do mleka na wylocie
- 12 Osłona
- 13 Dźwignia "Przestawianie stopnia zmienienia" (na tylnej stronie)
- 14 Kabel sieciowy z przegródką do wsuwania kabla
- 15 Moduł parzenia (za osłoną)
- 16 Podłączenie przewodu mleka do kratki ociekowej
- 17 Podstawa na filiżanki
- 18 Pływak

1.2 Zarys panela obsługi



Ilustr. 3: Panel obsługi

Poz.	Nazwa	Funkcja
19	Przyciski poboru	Przyrządzenie różnych rodzajów kawy
20	Espresso	Przyrządzenie Espresso
21	Café Crème	Przyrządzenie Café Crème
22	Cappuccino	Przyrządzenie Cappuccino
23	Latte Macchiato	Przyrządzenie Latte Macchiato
24	Pianka z mleka/ ciepłe mleko	Przyrządzenie pianki z mleka lub ciepłego mleka
25	Gorąca woda	Przygotowywanie gorącej wody
26	2 filiżanki	Pobór dwóch filiżanek
27	my recipes	Wybór ustawień osobistych dla kaw lub przyrządzenia kaw na podstawie receptur
28	Moc kawy	Ustawianie mocy kawy
29	Rotary Switch	Wywołanie menu lub potwierdzenie wprowadzenia Nawigacja w menu do góry i w dół lub ustawienie aromatu kawy STANDARD
30	Wyświetlacz	Wyświetlanie aktualnych menu i komunikatów Przykład: wskaźnik gotowości

Droga Klientko, Drogi Kliencie

dziękujemy bardzo, że zdecydowaliście się Państwo na zakup w pełni automatycznego ekspresu do kawy CI Touch®.

Instrukcja obsługi pomoże Państwu zapoznać się z różnorodnymi możliwościami tego urządzenia i dostarczyć Państwu wielu radości z filiżanką doskonałej kawy.

Proszę uważnie przeczytać niniejszą instrukcję obsługi. W ten sposób unikniecie Państwo problemów zdrowotnych i szkód materialnych. Instrukcję obsługi proszę starannie przechowywać. W razie przekazania urządzenia innym osobom, należy zawsze załączyć do niego niniejszą instrukcję obsługi.

Firma Melitta nie przejmuje żadnej odpowiedzialności za szkody powstałe w wyniku nieprzestrzegania niniejszej instrukcji obsługi.

Jeżeli potrzebujecie Państwo dalszych informacji lub macie pytania dotyczące tego urządzenia, to proszę zwrócić się do firmy Melitta lub odwiedzić nas w Internecie pod adresem:

www.international.melitta.de/

Życzymy Państwu dużo zadowolenia z Waszego urządzenia.

2 Dla Waszego bezpieczeństwa

CE Urządzenie odpowiada obowiązującym dyrektywom europejskim i jest wyprodukowane zgodnie z najnowszym stanem techniki. Mimo to istnieją jeszcze zagrożenia śladowe.

Aby unikać zagrożeń, musicie Państwo przestrzegać wskazówek dotyczących bezpieczeństwa. Melitta nie przejmuje żadnej odpowiedzialności za szkody powstałe przez nieprzestrzeganie wskazówek dotyczących bezpieczeństwa.

2.1 Zastosowanie zgodne z przeznaczeniem

Urządzenie służy do przyrządzania kawy z kawy ziarnistej lub kawy mielonej i do podgrzewania mleka i wody.

Urządzenie przeznaczone jest do używania w prywatnym gospodarstwie domowym.

Każde inne zastosowanie uznawane jest jako niezgodne z przeznaczeniem i może prowadzić do problemów zdrowotnych i szkód materialnych.

2.2 Zagrożenie porażenia prądem elektrycznym

Jeżeli urządzenie lub kabel sieciowy są uszkodzone, to istnieje zagrożenie życia przez porażenie prądem.

Aby unikać zagrożeń spowodowanych prądem elektrycznym:

- Nie używać uszkodzonego kabla sieciowego.
- Uszkodzony kabel sieciowy może być wymieniony wyłącznie przez producenta, jego punkt serwisowy lub jego partnera serwisowego.
- Nie otwierać żadnych ześrubowanych na stałe osłon obudowy urządzenia.
- Urządzenie używać tylko wtedy, gdy znajduje się ono w technicznie nienagannym stanie.

- Uszkodzone urządzenie może być naprawiane wyłącznie przez autoryzowany warsztat. Nie naprawiać urządzenia samemu.
- Nie dokonywać żadnych zmian w urządzeniu, jego częściach składowych i osprzęcie.
- Nie zanurzać urządzenia w wodzie.
- Nie dopuścić do zetknięcia kabla sieciowego z wodą.

2.3 Niebezpieczeństwo oparzenia i poparzenia

Wyciekające płyny i opary mogą być bardzo gorące. Części urządzenia stają się również bardzo gorące.

Aby unikać oparzeń i poparzeń:

- Unikać zetknięcia się skóry z wyciekającymi płynami i oparami.
- W trakcie pracy nie dotykać żadnych dysz na wylocie.

2.4 Bezpieczeństwo ogólne

Aby unikać szkód na osobach i szkód materialnych:

- Nie eksploatować urządzenia w szafce itp.
- W trakcie pracy nie sięgać do wnętrza urządzenia.
- Urządzenie i jego kabel sieciowy utrzymywać z dala od dzieci poniżej 8 roku życia.
- Urządzenie może być używane przez dzieci powyżej 8 roku życia jak też przez osoby z obniżonymi zdolnościami psychicznymi, czuciowymi

lub mentalnymi lub z brakiem doświadczenia i wiedzy, jeżeli będą one pod nadzorem lub zostały poinstruowane odnośnie bezpiecznego używania urządzenia i rozumieją wynikające z tego zagrożenia.

- Dzieciom nie wolno bawić się tym urządzeniem. Czyszczenie i konserwacja nie mogą być wykonywane przez dzieci poniżej 8 roku życia. Dzieci powyżej 8 roku życia muszą być nadzorowane przy czyszczeniu i konserwacji przez użytkownika.
- Jeżeli urządzenie przez dłuższy czas pozostawione jest bez nadzoru, należy odłączyć je od źródła zasilania.
- Urządzenie nie może być używane na wysokości ponad 2000 m nad poziomem morza.
- Podczas czyszczenia urządzenia i jego części należy przestrzegać wskazówek w odpowiednim rozdziale („Pielęgnacja i konserwacja” na stronie 296).

3 Pierwsze kroki

Rozdział zawiera opis, w jaki sposób należy przygotować do użytku urządzenie, które znajduje się w Państwa posiadaniu.

3.1 Rozpakowanie urządzenia

- Urządzenie rozpakować. Usunąć z urządzenia materiał opakowaniowy, taśmy klejące i folie ochronne.
- Materiał opakowaniowy zachować do transportu i ewentualnych przesyłek zwrotnych.

Informacja

W urządzeniu mogą znajdować się ślady kawy i wody. Urządzenie było sprawdzane w fabryce odnośnie jego nienagannego funkcjonowania.

3.2 Sprawdzenie zakresu dostawy

Na podstawie poniższej listy należy sprawdzić kompletność dostawy. Jeśli brak jakiegokolwiek części, należy zwrócić się do dystrybutora.

- łyżka do kawy z pomocniczym wkretem do filtra wody,
- pojemnik na mleko z tworzywa sztucznego lub termiczny pojemnik na mleko każde z przewodem mleka,
- filtr wody,
- papierek wskaźnikowy do ustalania twardości wody.

3.3 Instalacja urządzenia

Proszę przestrzegać poniższych wskazówek:

- Nie instalować urządzenia w wilgotnych pomieszczeniach.
- Urządzenie ustawić na stabilnej, równej i suchej powierzchni.
- Nie instalować urządzenia w pobliżu zlewów i podobnych sprzętów.
- Nie ustawiać urządzenia na gorących powierzchniach.
- Zachowywać wystarczającą odległość około 10 cm do ściany i innych przedmiotów. Wolna przestrzeń nad urządzeniem powinna wynosić minimum 20 cm.
- Kabel sieciowy ułożyć tak, żeby nie mógł zostać uszkodzony przez krawędzie lub gorące powierzchnie.

3.4 Podłączenie urządzenia

Proszę przestrzegać poniższych wskazówek:

- Sprawdzić, czy napięcie sieci zgadza się z napięciem roboczym, które podane

jest w danych technicznych (patrz rozdział 11, stronie 302).

- Urządzenie podłączać tylko do przepisowo zainstalowanego gniazdka wtykowego z zestykiem ochronnym. W razie wątpliwości, proszę zwracać się do specjalisty elektryka.
- Gniazdko wtykowe musi być zabezpieczone przynajmniej za pomocą bezpiecznika 10-A.

3.5 Pierwsze włączenie urządzenia

Podczas pierwszego uruchomienia można ustawić język, godzinę i twardość wody. Te ustawienia można w późniejszym czasie zmienić (patrz rozdział 8, stronie 293 i rozdział 9.8, stronie 300).

Do ustalenia twardości wody proszę użyć załączonego papierka wskaźnikowego. Proszę przestrzegać poleceń na opakowaniu papierka wskaźnikowego i tabeli w rozdziale 11, stronie 302.

Informacja

Zaleca się wylanie pierwszych dwóch filiżanek kawy po pierwszym uruchomieniu.

Warunek: Urządzenie jest zainstalowane i podłączone.

1. Pod wylotem ustawić naczynie.
2. Włączyć urządzenie za pomocą przycisku "Włącz/Wyłącz".
 - » Na wyświetlaczu ukazuje się powitaniem powitalne.
 - » Na wyświetlaczu ukazuje się sygnał konieczności przeprowadzenia konfiguracji: *Please Setup the machine.*
3. Konfigurację potwierdzić za pomocą "Rotary Switch".
 - » Ukazuje się menu *Język*.
4. Używając "Rotary Switch" wybrać Państwa język. Potwierdzić wybór.
 - » Ukazuje się menu *Godzina*.
5. Używając "Rotary Switch" wybrać godzinę i minuty. Potwierdzić Wasze ustawienia.
 - » Ukazuje się menu *Twardość wody*.

6. Używając "Rotary Switch" wybrać ustalony zakres twardości wody, lub potwierdzić ustawioną wstępnie wartość.
 - » Ukazuje się polecenie *Proszę napełnić i włożyć zbiornik na wodę.*
7. Wyjąć zbiornik na wodę. Czystą wodą wypłukać zbiornik na wodę. Założyć filtr wody (patrz rozdział „Włączenie urządzenia” na stronie 286). Napełnić zbiornik na wodę świeżą wodą i wstawić.
 - » Urządzenie nagrzewa się i przeprowadza automatyczne płukanie.
 - » Na wyświetlaczu ukazuje się wskazanie gotowości i sygnał konieczności *Napełnić ziarna.*
8. Do pojemnika ziaren wsypać kawę ziarnistą. W tym celu przeczytać rozdział 4.4, stronie 287.

4 Podstawowa obsługa

Rozdział zawiera opis podstawowych etapów obsługi przy codziennej obsłudze urządzenia.

4.1 Włączenie i wyłączenie urządzenia

Przed włączeniem przy pierwszym uruchomieniu urządzenia przeczytać rozdział 3.5.

Informacja

- Przy włączaniu i wyłączeniu, urządzenie przeprowadza automatyczne płukanie.
- Podczas płukania woda odprowadzana jest do pojemnika na skropliny.
- Automatyczne płukanie wyłączające może być włączone lub wyłączone w Menu *Ustawienia*.

Włączenie urządzenia

1. Pod wylotem ustawić naczynie.
2. Wcisnąć przycisk "Włącz/wyłącz".
 - » Na wyświetlaczu ukazuje się powiadomienie powitalne.

- » Urządzenie nagrzewa się i przeprowadza automatyczne płukanie.
- » Na wyświetlaczu ukazuje się wskazanie gotowości.

Wyłączenie urządzenia

1. Pod wylotem ustawić naczynie.
2. Wcisnąć na 1-2 sekundy przycisk "Włącz/wyłącz".
 - » Przy aktywowanym płukaniu przy wyłączeniu urządzenia przeprowadza automatyczne płukanie.
 - » Urządzenie wyłącza się.

Informacja

- Urządzenie wyłącza się automatycznie, gdy nie jest przez dłuższy czas obsługiwane. Również w tym przypadku następuje automatyczne płukanie.
- Czas wyłączenia można ustawić w menu *Auto Wyłącz*, patrz rozdział 8.4, stronie 294.
- Jeżeli od chwili włączenia nie przyrządzono żadnego napoju lub zbiornik na wodę jest pusty, to płukanie nie następuje.

4.2 Posługiwanie się panelem obsługi

Za pomocą panela obsługi i "Rotary Switch" dostępne są istotne funkcje.

Za pomocą opuszka palca nacisnąć przycisk. Panel obsługi nie reaguje, jeżeli dotyka się go za pomocą sztyftu lub innego przedmiotu.

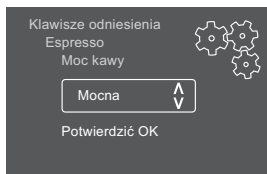
Podświetlone są tylko te przyciski obsługi, które można używać w aktualnym stanie urządzenia.

4.3 Nawigacja w menu

W celu ustawienia indywidualnych napojów lub do konserwacji i pielęgnacji, urządzenie musi wyświetlać wskazanie gotowości. Następnie trzeba wywołać odpowiednie menu i w nim nawigować.

Po wszystkich zakończonych pomyślnie czynnościach na wyświetlaczu ukazywane jest wskazanie gotowości.

Proszę przestrzegać wskazówek na wyświetlaczu.



Ilustr. 6: Przykład: Wyświetlacz

Do nawigacji w menu używać poniższych możliwości:

Wywołanie menu i potwierdzenie wyboru

Naciskać przycisk "Rotary Switch" dłużej niż 2 sekundy, aby wywołać menu.

Naciskać krótko przycisk "Rotary Switch", aby potwierdzić wybór.

Nawigacja w menu

Przekręcić "Rotary Switch", aby w menu nawigować w dół lub w górę.

Opuszczanie menu

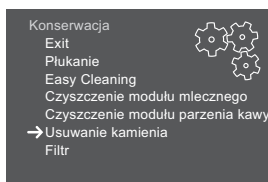
Używając "Rotary Switch" wybrać polecenie *Exit*, i potwierdzić wybór, aby opuścić menu.

Podmenu, które ukazują tylko informacje i w których nie dokonuje się żadnych ustawień, opuszczać za pomocą krótkiego naciśnięcia.

Wywoływanie podmenu

Do niektórych funkcji urządzenia dociera się poprzez wywoływanie kolejno po sobie kilku podmenu.

Wywoływanie podmenu jest zawsze podobne. Przykładowo opisana jest tutaj nawigacja do programu *Usuwanie kamienia*.



Ilustr. 7: Nawigacja do programu *Usuwanie kamienia*

1. Wcisnąć na 2 sekundy "Rotary Switch".
 - » Na wyświetlaczu ukazuje się menu.
2. Za pomocą przekręcania "Rotary Switch" wybrać menu *Pielęgnacja*, i potwierdzić Wasz wybór.
3. Za pomocą przekręcania "Rotary Switch" wybrać menu *Usuwanie kamienia*, i potwierdzić Wasz wybór.

Wybór funkcji jest w tej instrukcji obsługi przedstawiany zawsze w skrócie:

- Nawigować do menu *Pielęgnacja* > *Usuwanie kamienia*.

4.4 Wsypanywanie ziaren kawy i stosowanie Bean Select

Palone ziarna kawy tracą swój aromat. Do pojemnika ziaren wsypać tylko tyle ziaren kawy, ile możecie Państwo zużyć w ciągu następujących 3-4 dni.

▲ OSTROŻNIE

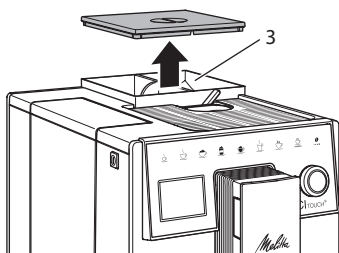
Podczas przełączania komór ziaren, w młynku pozostaje resztkowa ilość ziaren kawy. Pierwsze dwa napoje kawowe po przełączeniu na ziarna bezkofeinowe, mogą jeszcze zawierać kawę z kofeiną. Konsekwencją tego mogą być uszczerbki na zdrowiu osób z nietolerancją kofeiny.

- Osoby z nietolerancją kofeiny powinny konsumować dopiero trzeci napój kawowy po przełączeniu.

UWAGA

Używanie nieodpowiednich gatunków kawy może prowadzić do zablokowania się młynka.

- Nie używać żadnych liofilizowanych ani karmelizowanych ziaren kawy.
- Do pojemnika ziaren nie wsypać kawy mielonej.



Ilustr. 8: 2-komorowy pojemnik na ziarna kawy

Dzięki 2-komorowemu pojemnikowi na ziarna kawy (3) można używać dwóch różnych gatunków kawy. Napełnijcie na przykład jedną komorę ziarnami Espresso a drugą ziarnami Café-Crème.

1. Otworzyć pokrywę 2-komorowego pojemnika na ziarna kawy .
2. Do pojemników ziaren wsypać kawę ziarnistą.
3. Zamknąć pokrywę 2-komorowego pojemnika na ziarna kawy .

4.5 Stosowanie kawy mielonej

Do przyrządzania kawy można używać też kawy mielonej.

UWAGA

Używanie nieodpowiednich gatunków kawy może prowadzić do zaklejenia się i zatkania modułu parzenia.

- Nie używać żadnych produktów typu Instant.
- Do kasety do kawy mielonej nasypać maksymalnie jedną łyżkę mielonej kawy.

1. Otworzyć pokrywę kasety do kawy mielonej .
2. Do dozowania używać załączonej łyżki do kawy.
Do kasety do kawy mielonej nasypać maksymalnie jedną łyżkę mielonej kawy.
3. Zamknąć pokrywę kasety do kawy mielonej.
4. Dalej postępować jak opisano w rozdziałach 5 do 7.

Informacja

- Przy używaniu kawy mielonej niemożliwe jest pobieranie na dwie filiżanki.
- Jeżeli w ciągu 3 minut po otwarciu kasety na kawę mieloną, nie będzie przyrządzana żadna kawa, to urządzenie przełączy się na pracę z ziarnami kawy, a kawa mielona zostaje wyrzucona do pojemnika na fusy.

4.6 Nalewanie wody

Aby uzyskać optymalną satysfakcję z picia kawy, należy używać tylko świeżej, zimnej wody bez gazu. Wodę wymieniać codziennie.

Informacja

Jakość wody w dużym stopniu decyduje o smaku kawy. Z tego powodu należy używać filtra wody (patrz rozdział 9.8, stronie 300 i rozdział 9.9, stronie 300).

1. Otworzyć pokrywę zbiornika na wodę i wyjąć zbiornik na wodę za uchwyt do góry z urządzenia.
2. Napełnić zbiornik na wodę wodą.
Przestrzegać maksymalnej ilości napełnienia wynoszącej 1,8 litra.
3. Zbiornik na wodę wstawić z góry do urządzenia i zamknąć pokrywę.

4.7 Ustawianie wylewu

Wylew jest z regulacją wysokości. Ustawić możliwie małą odległość między wylotem a naczyniem. W zależności od wysokości naczynia, przesuwając wylot do góry lub w dół.

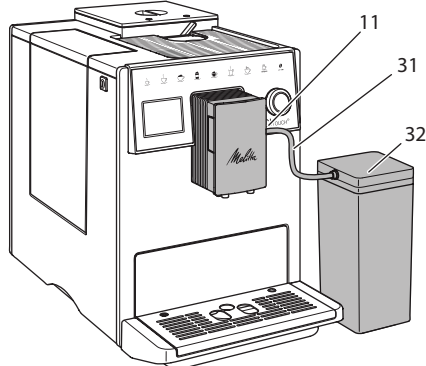
4.8 Stosowanie mleka

Dla optymalnej rozkoszy picia kawy, używać schłodzonego mleka.

W zależności od modelu, używać można załączonego pojemnika na mleko lub węża do mleka i standardowych opakowań mleka.

Podłączenie pojemnika na mleko

Do pojemnika na mleko nalewać tylko tyle mleka, ile można bezpośrednio zużyć.



Ilustr. 9: Podłączenie pojemnika na mleko do urządzenia

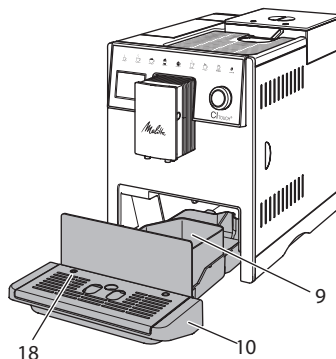
1. Nalać żądaną ilość mleka do pojemnika na mleko (32).
2. Przewód do mleka (31) połączyć z pojemnikiem na mleko i z końcówką (11) przy wylocie lub włożyć przewód do mleka do standardowego opakowania z mlekiem.

Informacja

Napełniony pojemnik na mleko przechowywać w lodówce.

4.9 Opróżnianie pojemnika na skropliny i pojemnika na fusy

Gdy pojemnik na skropliny (10) i pojemnik na fusy (9) są pełne, to urządzenie sygnalizuje konieczność opróżnienia. Wystający pływak (18) powiadamia również o zapełnionym pojemniku na skropliny. Opróżniać zawsze oba pojemniki.



Ilustr. 10: Pojemnik na skropliny, pojemnik na fusy i pływak

1. Pojemnik na skropliny (10) wyciągnąć z urządzenia do przodu.
2. Wyjąć pojemnik na fusy (9) i opróżnić go.
3. Opróżnić pojemnik na skropliny.
4. Wstawić pojemnik na fusy.
5. Pojemnik na skropliny wsunąć do oporu do urządzenia.

Informacja

Zasygnalizowanie przez urządzenie konieczności opróżnienia pojemnika na skropliny i pojemnika na fusy następuje po określonej liczbie pobrań napojów. Gdy pojemniki opróżnią się w stanie wyłączonym, to urządzenie nie rejestruje tego procesu. Dlatego może się zdarzyć, że zostanie się zalewany do opróżniania, mimo że pojemnik na skropliny i pojemnik na fusy nie są jeszcze zapełnione.

5 Przyrządzanie różnych rodzajów kawy

Istnieją trzy możliwości przyrządzania kawy:

- Pobór standardowy za pomocą przycisków poboru i przyrządzanie kaw na podstawie receptur, jak opisano poniżej,
- Przyrządzanie ze zmienionymi ustawieniami kaw (patrz rozdział 6, stronie 292),
- Używanie osobistych ustawień za pomocą funkcji My-Coffee (patrz rozdział 7, stronie 292).

W tym rozdziale opisany będzie pobór standardowy.

Proszę przestrzegać:

- W zasobnikach powinna znajdować się wystarczająca ilość kawy i wody. Gdy poziom napełnienia jest zbyt niski, to urządzenie sygnalizuje konieczność uzupełnienia.
- Urządzenie nie wskazuje braku mleka.
- Przy wyborze napoju z mlekiem należy podłączyć pojemnik na mleko lub standardowe opakowanie z mlekiem.
- Naczynia do napojów powinny być wystarczająco duże.
- Wyświetlacz musi dla przyrządzania kaw pokazywać wskaźnik gotowości.
- Wydawanie kawy zostaje zakończone automatycznie.
- Po przyrządzeniu kawy z mlekiem urządzenie automatycznie wzywa do programu *Easy-Cleaning*.

5.1 Przyrządzanie Espresso i Café Crème



1. Pod wylotem ustawić naczynie.
2. Nacisnąć przycisk "Espresso" lub "Café Crème".
 - » Następuje wydawanie kawy i zostanie ono zakończone automatycznie.
3. Pobrać naczynie.

5.2 Przyrządzanie Cappuccino i Latte Macchiato



Warunek: mleko jest podłączone.

1. Pod wylotem ustawić naczynie.
2. Wcisnąć przycisk "Cappuccino" lub "Latte Macchiato".
 - » Następuje wydawanie kawy i zostanie ono zakończone automatycznie.
 - » Na wyświetlaczu ukazuje się *Easy Cleaning?*
3. Pobrać naczynie.
4. Uruchomić program *Easy-Cleaning* lub przyrządzić dalsze kawy i uruchomić program *Easy-Cleaning* później, patrz rozdział 9.4.

5.3 Przyrządzanie pianki z mleka i ciepłego mleka

Przyrządzanie pianki z mleka i ciepłego mleka są podobne.



Warunek: mleko jest podłączone.

1. Pod wylotem ustawić naczynie.
2. Wcisnąć przycisk "pianka z mleka/ mleko"
 - a) Pianka z mleka = Krótko nacisnąć przycisk
 - b) Ciepłe mleko = Długo nacisnąć przycisk (2 sekundy)
 - » Następuje wydawanie mleka i zostaje ono zakończone automatycznie.
3. Pobrać naczynie.
 - » Na wyświetlaczu ukazuje się *Easy Cleaning?*
4. Uruchomić program *Easy-Cleaning* lub przyrządzić dalsze kawy i uruchomić program *Easy-Cleaning* później, patrz rozdział 9.4.

5.4 Przygotowywanie gorącej wody



1. Pod wylotem ustawić naczynie.
2. Wcisnąć przycisk "Gorąca woda".
 - » Następuje wydawanie gorącej wody i zostaje ono zakończone automatycznie.
3. Pobrać naczynie.

5.5 Przyrządzanie kaw na podstawie receptur

Oprócz poboru standardowego można w menu *Receptury* wybrać dalsze specjalności kawowe.

Informacja

Przy wyborze receptury z mlekiem należy podłączyć pojemnik na mleko lub standardowe opakowanie z mlekiem (w zależności od modelu).



1. Pod wylotem ustawić naczynie.
2. Wcisnąć "Rotary Switch" i nawigować do menu *Receptury* lub naciskać długo przycisk "my recipes".
 - » Na wyświetlaczu ukazuje się wybór receptury.
3. Wybrać recepturę kawy i potwierdzić wybór.
 - » Następuje wydawanie kawy i zostaje ono zakończone automatycznie.
4. Pobrać naczynie.

5.6 Zmiana ustawień kaw przed i w trakcie przyrządzania

Ustawienia kaw można zmieniać przed i w trakcie przyrządzania kaw.

Informacja

Te ustawienia obowiązują tylko dla aktualnego przyrządzania kaw.

Zmiana ustawień kawy przed przyrządaniem

Przed wyborem kawy można zmienić gatunek ziaren.

- Za pomocą suwaka "BEAN SELECT" ustawić przed wyborem kawy żądaną komorę ziaren.
- » Wybrany gatunek ziaren zostanie użyty do przygotowania kawy.

Zmiana ustawień kawy w trakcie przyrządzania

Ilość i moc kawy można zmieniać w trakcie jej przyrządzania.

Warunek: Na wyświetlaczu ukazuje się wskazanie gotowości.



W trakcie wydawania napoju (kawa lub mleko) ustawić każdorazową ilość kawy za pomocą "Rotary Switch".



W trakcie procesu mielenia ustawić moc kawy za pomocą przycisku "Moc kawy".

5.7 Przerwanie przyrządzania kawy

Jeżeli chce się przed czasem przerwać przyrządzanie kawy, to należy nacisnąć ponownieabrany przycisk poboru.

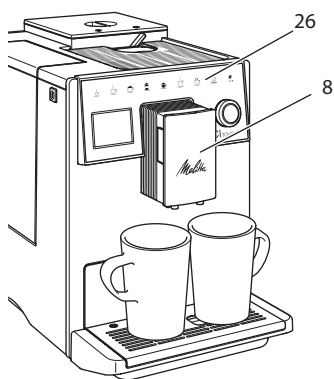
5.8 Jednoczesne przyrządzanie dwóch kaw



Za pomocą przycisku "2 filiżanki" przyrządza się dwie kawy.

Informacja

Pobór dwóch filiżanek nie jest możliwy dla kaw mieszanych z gorącą wodą (np. Americano), nie jest możliwy dla pianki mlecznej, ciepłego mleka i gorącej wody.



Ilustr. 11: Pobór dwóch filiżanek

1. Pod wylotem ustawić dwa naczynia (8).
2. Wcisnąć przycisk "2 filiżanki" (26)
3. Dalej postępować jak opisano przy poszczególnym przyrządzeniu wybranej kawy.

i Informacja

- To ustawienie obowiązuje tylko dla następnego przyrządzenia kawy.
- Jeżeli w ciągu 1 minuty nie przyrządza się żadnej kawy, to urządzenie przełączy się na pobór jednej filiżanki.

6 Trwała zmiana ustawień kawy

Urządzenie oferuje dalsze możliwości przyrządzania specjalności kawowych.

6.1 Zmiana ustawień początkowych

W zależności od kawy, można zmienić poniższe ustawienia początkowe: ilość kawy, ilość piany, ilość mleka, ilość gorącej wody, moc kawy i temperatura.

Zmiana ustawień kawy jest przy wszystkich jej rodzajach podobna. Przykładowo opisano tutaj zmianę mocy kawy dla Espresso.

1. Wcisnąć na 2 sekundy "Rotary Switch".
 - » Na wyświetlaczu ukazuje się menu.
2. Nawigować do menu *Przyciski poboru > Espresso > Moc kawy.*
3. Wybrać żądaną moc kawy i potwierdzić wybór.
4. Wybrać polecenie *Exit*, aby opuścić menu.
 - » Przy następnych przyrządzeniach Espresso zastosowana zostanie wybrana moc kawy.

i Informacja

Ustawienia wstępne pozostają tak długo ważne, dopóki nie zostaną ponownie zmienione.

7 Ustawienia osobiste – „My Coffee”

Za pomocą funkcji My Coffee można zapisać w pamięci osobiste ustawienia kaw i przyporządkować je użytkownikowi.

7.1 Edycja osobistych profili użytkownika

Można zastosować maksymalnie cztery profile użytkownika.

Zmiany nazwy profilu użytkownika

Można zmieniać nazwy profili użytkownika.

1. Wcisnąć na 2 sekundy "Rotary Switch".
 - » Na wyświetlaczu ukazuje się menu.
2. Nawigować do menu *My Coffee*.
3. Wybrać użytkownika i potwierdzić Wasz wybór.
4. Wybrać *Zmiana nazwy* i potwierdzić wybór.
 - » Ukazuje się menu do wyboru poszczególnych znaków.
5. Za pomocą przekręcania "Rotary Switch" wybrać poszczególne znaki i potwierdzić je każdorazowo.
6. Wybrać ponownie polecenie *Exit*, aby opuścić menu.

Aktywacja/deaktywacja profilu użytkownika

Można używać tylko tych użytkowników, których profil jest aktywowany.

Warunek: Na wyświetlaczu ukazuje się wskazanie gotowości.

1. Wcisnąć na 2 sekundy "Rotary Switch".
 - » Na wyświetlaczu ukazuje się menu.
2. Nawigować do menu *My Coffee*.
3. Wybrać użytkownika i potwierdzić Wasz wybór.
4. Wybrać *Aktywny/nieaktywny* i potwierdzić Wasz wybór.
5. Wybrać *Aktywny* lub *Nieaktywny* i potwierdzić ponownie Wasz wybór.
6. Wybrać polecenie *Exit*, aby opuścić menu.

7.2 Wybór/zmiana ustawień osobistych

W zależności od napoju, można przyporządkować użytkownikowi poniższe ustawienia:

Receptury, ilość kawy, ilość piany, ilość mleka, ilość gorącej wody, moc kawy i temperatura.

Przyporządkowanie osobistych ustawień do użytkownika jest zawsze podobne. Przykładowo opisano tutaj ustawienie ilości kawy dla Cappuccino.

1. Wcisnąć na 2 sekundy "Rotary Switch".
 - » Na wyświetlaczu ukazuje się menu.
 2. Nawigować do menu *My Coffee*.
 3. Wybrać użytkownika i potwierdzić Wasz wybór.
 4. Nawigować do menu *Cappuccino > Ilość kawy*.
 5. Wybrać ilość i potwierdzić Wasz wybór.
 6. Wybrać polecenie *Exit*, aby opuścić menu.
- » Przy następnym przyrządzeniu Cappuccino przez użytkownika, użyta zostanie wybrana ilość kawy.

7.3 Przyrządzanie kaw z osobistymi ustawieniami



Przyrządzanie kaw za pomocą funkcji *My Coffee* jest dla wszystkich kaw podobne. Przykładowo opisane jest tutaj przyrządzanie Cappuccino.

1. Pod wylotem ustawić naczynie.
2. Naciskać przycisk "my recipes" tak często, aż na wyświetlaczu ukaże się żądany użytkownik.
3. Wcisnąć przycisk "Cappuccino".
 - » Następuje wydawanie kawy i zostanie ono zakończone automatycznie.
4. Pobrać naczynie.
 - » Na wyświetlaczu ukazuje się *Easy Cleaning? (Nacisnąć Rotary Switch dla zastartowania)*.
5. Uruchomić program *Easy-Cleaning* lub przyrządzić dalsze kawy i uruchomić program *Easy-Cleaning* później, patrz rozdział 9.4.

Informacja

- Aby wyjść z funkcji *My Coffee*, naciskać przycisk "my recipes" tak często, aż ukaże się wskazanie gotowości.
- Jeżeli w ciągu 3 minut nie przyrządza się żadnej kawy, to urządzenie przełącza się automatycznie na wskazanie gotowości.

8 Zmiana ustawień podstawowych

W poniższym rozdziale objaśnione będą kolejne etapy obsługi, które zmieniają podstawowe ustawienia urządzenia.

8.1 Ustawianie języka

Można ustawić język tekstów na wyświetlaczu.

Warunek: Na wyświetlaczu ukazuje się wskazanie gotowości.

1. Wcisnąć na 2 sekundy "Rotary Switch".
 - » Na wyświetlaczu ukazuje się menu.
2. Nawiagować do menu *Język*.
3. Wybrać język i potwierdzić Wasz wybór.
4. Opuścić menu za pomocą polecenia *Exit*.

8.2 Ustawianie godziny

Można ustawić godzinę pokazywaną na wyświetlaczu.

Warunek: Na wyświetlaczu ukazuje się wskazanie gotowości.

1. Wcisnąć na 2 sekundy "Rotary Switch".
 - » Na wyświetlaczu ukazuje się menu.
2. Nawiagować do menu *Godzina*.
3. Wybrać godzinę i minuty. Potwierdzić każdorazowo Wasze ustawienia.
4. Opuścić menu za pomocą polecenia *Exit*.

Informacja

Jeżeli chcecie Państwo ukryć pokazywanie godziny na wyświetlaczu, to należy ustawić godzinę na 00:00.

8.3 Ustawianie trybu oszczędzania energii

Tryb oszczędzania energii powoduje obniżenie temperatury grzania i wyłącza podświetlenie pola obsługi.

Urządzenie wyłącza się po wyznaczonym czasie automatycznie, gdy nie jest przez dłuższy czas obsługiwane. W menu *Tryb oszczędzania energii* ustawia się określony czas do chwili aktywowania trybu oszczędzania energii.

Warunek: Na wyświetlaczu ukazuje się wskazanie gotowości.

1. Wcisnąć na 2 sekundy "Rotary Switch".
 - » Na wyświetlaczu ukazuje się menu.
2. Nawiagować do menu *Tryb oszczędzania energii*.

3. Wybrać odpowiedni okres czasu i potwierdzić wybór.
4. Opuścić menu za pomocą polecenia *Exit*.

Informacja

- Tryb oszczędzania energii nie może zostać całkowicie deaktywowany. Urządzenie przełącza się na tryb oszczędzania energii najpóźniej po 4 godzinach od jego ostatniej obsługi.

8.4 Ustawianie automatycznego wyłączenia

Urządzenie wyłącza się po wyznaczonym czasie automatycznie, gdy nie jest przez dłuższy czas obsługiwane. W menu *Auto Wyłącz* ustawić okres czasu do chwili wyłączenia. Można też określić dokładną porę.

Informacja

Gdy jednocześnie aktywne są okres czasu i pora, to urządzenie wyłącza się po następującym najpierw zdarzeniu.

Ustawianie okresu czasu do automatycznego wyłączenia

Warunek: Na wyświetlaczu ukazuje się wskazanie gotowości.

1. Wcisnąć na 2 sekundy "Rotary Switch".
 - » Na wyświetlaczu ukazuje się menu.
2. Nawiagować do menu *Auto Wyłącz > Wyłącz po...*
3. Wybrać czas i potwierdzić Wasz wybór.
4. Wybrać ponownie polecenie *Exit*, aby opuścić menu.

Informacja

Automatyczne wyłączenie nie może zostać całkowicie deaktywowane. Urządzenie wyłącza się najpóźniej po 8 godzinach bez obsługiwan.

Ustawianie pory automatycznego wyłączenia

Pora wyłączenia jest fabrycznie nieaktywna.

Warunek: Na wyświetlaczu ukazuje się wskazanie gotowości.

1. Wcisnąć na 2 sekundy "Rotary Switch".
 - » Na wyświetlaczu ukazuje się menu.
2. Nawigować do menu *Auto Wyłącz > Wyłącz o...*
3. Wybrać godziny i minuty. Potwierdzić każdorazowo Wasze ustawienia.
4. Wybrać ponownie polecenie *Exit*, aby opuścić menu.

Informacja

Jeżeli chcecie Państwo deaktywować automatyczne wyłączenie, to należy porę wyłączenia ustawić na 00:00.

8.5 Aktywacja/deaktywacja płukania

Płukanie odbywa się zawsze bezpośrednio po włączeniu systemu parzenia kawy. Aktywowane/deaktywowane może być tylko płukanie przy wyłączeniu. Gdy jest ono aktywowane, to płukanie systemu parzenia kawy odbywa się po wyłączeniu.

Nie zaleca się stałego deaktywowania.

Aktywacja/deaktywacja płukania przy wyłączeniu

Warunek: Na wyświetlaczu ukazuje się wskazanie gotowości.

1. Wcisnąć na 2 sekundy "Rotary Switch".
 - » Na wyświetlaczu ukazuje się menu.
 2. Nawigować do menu *Ustawienia > Płukanie przy wyłączeniu*.
 3. Wybrać *Aktywny* lub *nieaktywny* i potwierdzić Wasz wybór.
 4. Wybrać polecenie *Exit*, aby opuścić menu.
- » Na wyświetlaczu ukazuje się wskazanie gotowości.

8.6 Resetowanie urządzenia na ustawienia fabryczne

Urządzenie można zresetować na ustawienia fabryczne.

Informacja

Jeżeli urządzenie zostaje zresetowane na ustawienia fabryczne, to wszystkie osobiste ustawienia zostają utracone, łącznie z ustawieniami w menu *My Coffee*.

Warunek: Na wyświetlaczu ukazuje się wskazanie gotowości.

1. Wcisnąć na 2 sekundy "Rotary Switch".
 - » Na wyświetlaczu ukazuje się menu.
2. Nawigować do menu *Ustawienia > Ustawienia fabryczne*.
3. Wybrać *Resetowanie* i potwierdzić Wasz wybór.
4. Wybrać polecenie *Exit*, aby opuścić menu.

8.7 Menu Statystyka i system

Statystyka

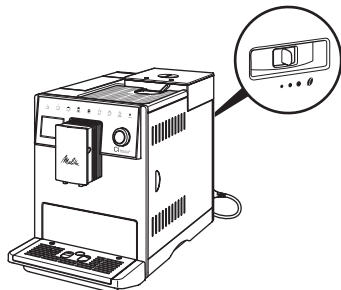
W menu *Statystyka* uzyskuje się informacje o liczbie pobranych kaw i o konserwacji.

System

W menu *System* otrzymuje się informacje o wersji oprogramowania i dostępie do funkcji *Odparowanie*, patrz rozdział 10.1, stronie 301.

8.8 Ustawianie stopnia zmielenia

Stopień zmielenia ziaren kawy ma wpływ na smak kawy. Stopień zmielenia został przed dostawą optymalnie ustawiony.



Ilustr. 12: Ustawienie stopnia zmielenia

Za pomocą dźwigni na tylnej stronie ustawić stopień zmielenia.

- Przełączyć dźwignię:
 - W prawo = Stopień zmielenia grubszy
 - W lewo = Stopień zmielenia drobniejszy

i Informacja

- Gdy ustawi się stopień zmielenia bardziej drobny, to smak kawy będzie mocniejszy.
- Stopień zmielenia jest ustawiony optymalnie, jeżeli kawa wypływa z wylewu równomiernie i powstaje delikatna, gęsta kawa Crema.

9 Pielęgnacja i konserwacja

Przez regularne czyszczenie i konserwację zapewnia się niezmienną wysoką jakość Waszych kaw.

9.1 Ogólne czyszczenie

Urządzenie należy czyścić regularnie. Zewnętrzne zanieczyszczenia powstałe od mleka i kawy należy natychmiast usuwać.

UWAGA

Stosowanie nieodpowiednich środków czyszczących może prowadzić do porysowania powierzchni.

- Nie używać żadnych szorujących ścierek, gąbek i środków czystości.

Warunek: Urządzenie jest wyłączone.

- Urządzenie czyścić z zewnątrz za pomocą miękkiej, wilgotnej ściereczki i standardowego płynu do mycia naczyń.
- Pojemnik na skropliny i pojemnik na fusy zmywać miękką, wilgotną ściereczką i standardowym płynem do mycia naczyń.
- Pojemnik na ziarna czyścić miękką, suchą ściereczką.

9.2 Proces płukania

Poczas tego procesu płukane są dysze przy wylocie i wewnętrzne części ekspresu do kawy. Woda płuczająca dostaje się też przez to z wnętrza do pojemnika na skropliny.

Przy nie deaktywowanym płukaniu przy wyłączeniu urządzenie przeprowadza przy włączeniu i wyłączeniu, płukanie całego systemu parzenia kawy.

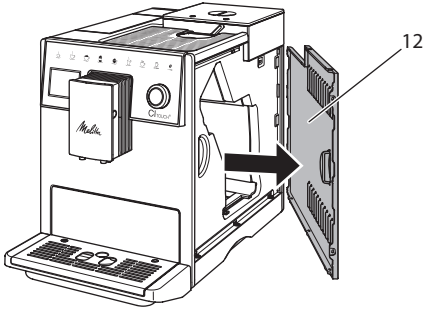
Płukanie można przeprowadzić też ręcznie.

Warunek: Na wyświetlaczu ukazuje się wskazanie gotowości.

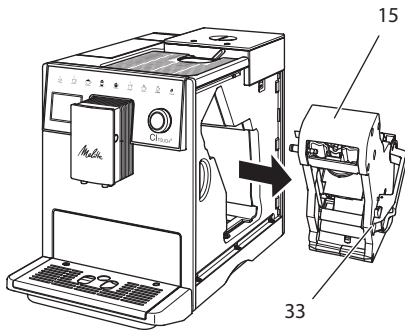
- Pod wylotem ustawić naczynie.
- Wcisnąć na 2 sekundy "Rotary Switch".
 - » Na wyświetlaczu ukazuje się menu.
- Nawigować do menu *Pielęgnacja > Płukanie*.
- Wybrać *Start* i potwierdzić Wasz wybór.
 - » Płukanie całego systemu parzenia kawy.

9.3 Czyszczenie modułu parzenia

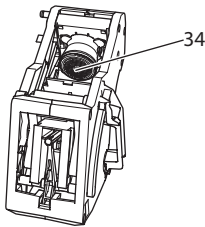
W celu uniknięcia uszkodzeń urządzenia, zaleca się czyszczenie modułu parzenia raz na tydzień.



Ilustr. 13: Zdjęcie bocznej obudowy



Ilustr. 14: Wymontowanie modułu parzenia



Ilustr. 15: Czyszczenie modułu parzenia

Warunek: Urządzenie jest wyłączone.

1. Otworzyć osłonę (12). W tym celu sięgnąć do wgłębienia po prawej stronie urządzenia i zdjąć osłonę na bok.
2. Wcisnąć i przytrzymać czerwoną dźwignię (33) za uchwyt modułu parzenia (15), i przekręcić uchwyt w kierunku wskazówek zegara, aż zaskoczy do oporu.
3. Moduł parzenia wyciągnąć za uchwyt z urządzenia.
4. Zaparzacz przepłukać w całości pod bieżącą wodą gruntownie ze wszystkich stron. Szczególnie zwracać uwagę na to, żeby na sitku (34) nie było resztek kawy.
5. Moduł parzenia pozostawić do ocieknięcia.
6. Za pomocą miękkiej, suchej ściereczki usunąć resztki kawy z powierzchni w środku urządzenia.
7. Moduł parzenia wstawić do urządzenia. Wcisnąć i przytrzymać czerwoną dźwignię za uchwyt modułu parzenia, i przekręcić uchwyt odwrotnie do kierunku wskazówek zegara, aż zaskoczy do oporu.
8. Osłonę włożyć z boku, aż zaskoczy.

9.4 Program „Easy Cleaning”

Za pomocą programu *Easy Cleaning* płukany jest moduł mleka.

Po każdym przyrządzeniu kawy z mlekiem, urządzenie sygnalizuje konieczność przeprowadzenia programu *Easy Cleaning*.

Program *Easy Cleaning* można przeprowadzić też ręcznie.

Warunek: Na wyświetlaczu ukazuje się wskazanie gotowości.

1. Pod wylotem ustawić naczynie.
2. Wcisnąć na 2 sekundy "Rotary Switch".
 - » Na wyświetlaczu ukazuje się menu.
3. Nawigować do menu *Pielęgnacja > Easy Cleaning*.
4. Wybrać *Start* i potwierdzić Wasz wybór.
5. Do końca programu *Easy Cleaning* postępować zgodnie z dalszymi poleceniami na wyświetlaczu.

9.5 Program „Czyszczenie modułu mleka”

Używając tego programu czyszczony jest moduł mleka za pomocą oczyszczacza.

Dla zachowania higieny i uniknięcia uszkodzeń urządzenia, zalecamy przeprowadzenie programu czyszczenia raz w tygodniu.

Program czyszczenia trwa około 3 minut i nie powinien być przerywany.

UWAGA

Stosowanie nieodpowiednich oczyszczaczy do przewodów mlecznych może prowadzić do uszkodzeń urządzenia.

- Stosować wyłącznie środek czyszczący do systemu mleka Melitta® PERFECT CLEAN do automatycznego ekspresu do kawy.
- Przestrzegać wskazówek dotyczących stosowania podanych na opakowaniu środka czyszczącego do systemu mleka.

Warunek: Na wyświetlaczu ukazuje się wskazanie gotowości.

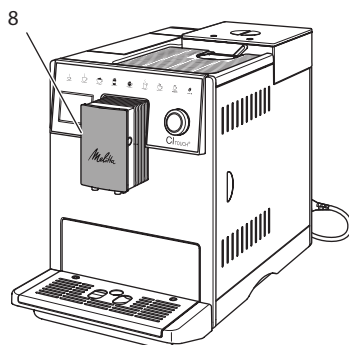
1. Pod wylotem ustawić naczynie wychwytyjące (0,7 l) (np. pojemnik na fusy kawy).
2. Wcisnąć na 2 sekundy "Rotary Switch".
» Na wyświetlaczu ukazuje się menu.
3. Nawigować do menu *Pielęgnacja > Czyszczenie modułu mleka*.
4. Wybrać *Start* i potwierdzić Wasz wybór.
5. Do końca *programu Czyszczenie modułu mleka* postępować zgodnie z dalszymi poleceniami na wyświetlaczu.

Czyszczenie modułu mleka

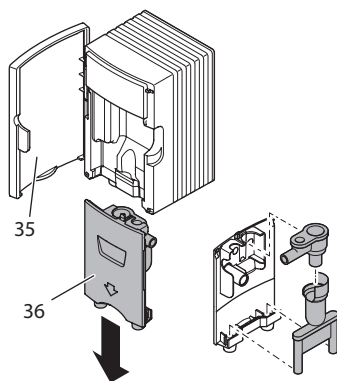
Dodatkowo zalecamy regularne czyszczenie modułu mleka, przewodu mleka i pojemnika na mleko.

Informacja

- Pojemnik na mleko z tworzywa sztucznego, bez pokrywy i rurki pionowej nadaje się do mycia w zmywarce.



Ilustr. 16: Dostęp do modułu mleka



Ilustr. 17: Wymontowanie modułu mleka

1. Wąż do mleka wyjąć z urządzenia.
2. Otworzyć drzwiczkę wylotu (8).
3. Moduł mleka (36) wcisnąć w dół i zdjąć.
4. Poszczególne części przepłukać ciepłą wodą. Używać miękkiej, wilgotnej ściereczki i standardowego płynu do mycia naczyń.

Montaż następuje odpowiednio w odwrotnej kolejności.

Informacja

Zwracać uwagę na to, żeby moduł mleka był wciśnięty do oporu do góry.

9.6 Program „Czyszczenie modułu parzenia kawy”

Używając programu do czyszczenia usuwane są pozostałości i resztki oleju z kawy za pomocą oczyszczacza do ekspresów do kawy.

Dla uniknięcia uszkodzeń urządzenia, zalecamy przeprowadzenie programu czyszczenia co 2 miesiące - lub gdy urządzenie zasygnalizuje tego konieczność.

Przed uruchomieniem programu czyszczenia wyczyścić moduł parzenia i wnętrze (patrz rozdział 9.3, stronie 297).

Program czyszczenia trwa około 15 minut i nie powinien być przerywany.

▲ OSTROŻNIE

Niebezpieczeństwo podrażnienia oczu i skóry przez oczyszczacz.

- Przestrzegać wskazówek bezpieczeństwa i informacji dot. dozowania znajdujących się na środkach używanych do czyszczenia.

UWAGA

Stosowanie nieodpowiednich oczyszczaczy do ekspresów do kawy może prowadzić do uszkodzeń urządzenia.

- Stosować wyłącznie oczyszczacz w tabletkach Melitta® PERFECT CLEAN do automatycznego ekspresu do kawy.

Warunek: Na wyświetlaczu ukazuje się wskazanie gotowości.

- Wcisnąć na 2 sekundy "Rotary Switch".
 - » Na wyświetlaczu ukazuje się menu.
- Nawigować do menu *Pielęgnacja > Czyszczenie systemu kawy*.
- Wybrać *Start* i potwierdzić Wasz wybór.
- Do końca programu czyszczenia postępować zgodnie z dalszymi poleceniami na wyświetlaczu.

9.7 Program „Usuwanie kamienia”

Używając programu usuwania kamienia, usuwane są osady wapienne wewnątrz urządzenia za pomocą odkamieniacza do ekspresów do kawy.

Dla uniknięcia uszkodzeń urządzenia, zalecamy, o ile nie używa się filtra wody, przeprowadzenie programu usuwania kamienia co 3 miesiące. Przy używaniu filtra wody, dopiero gdy urządzenie do tego wezwie.

Program usuwania kamienia trwa około 25 minut i nie powinien być przerywany.

▲ OSTROŻNIE

Zetknięcie się z odkamieniaczem może prowadzić do podrażnień oczu i skóry.

- Przestrzegać wskazówek dotyczących dozowania znajdujących się na opakowaniu odkamieniacza.

UWAGA

Stosowanie nieodpowiednich odkamieniaczy może prowadzić do uszkodzeń urządzenia.

- Stosować wyłącznie odkamieniacz w płynie Melitta® ANTI CALC do automatycznego ekspresu do kawy.
- Przestrzegać wskazówek dotyczących stosowania znajdujących się na opakowaniu odkamieniacza.

UWAGA

Wkręcony filtr do wody może zostać uszkodzony w trakcie programu usuwania kamienia.

- Wyjąć filtr do wody, gdy urządzenie zasygnalizuje tego konieczność (patrz Ilustr. 18).
- W trakcie programu usuwania kamienia, filtr do wody włożyć do naczynia z wodą wodociągową.
- Po zakończeniu programu usuwania kamienia można ponownie założyć filtr do wody i dalej go używać.

Wymogi:

- Na wyświetlaczu ukazuje się wskazanie gotowości.
 - Naczynie wychwytyjące (0,7 l) stoi pod wylotem.
1. Wcisnąć na 2 sekundy "Rotary Switch".
 - » Na wyświetlaczu ukazuje się menu.
 2. Nawigować do menu *Pielęgnacja > Usuwanie kamienia*.
 3. Wybrać *Start* i potwierdzić wybór.
 4. Do końca programu usuwania kamienia postępować zgodnie z dalszymi poleceniami na wyświetlaczu.

9.8 Ustawianie twardości wody

Ustawiona twardość wody wpływa na częstotliwość usuwania kamienia. Im woda jest twardsza, tym częściej w urządzeniu trzeba usuwać kamień.

Informacja

Jeżeli używa się filtra do wody, to nie można ustawić twardości wody.

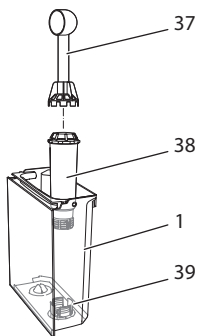
Twardość wody ustalić używając załączonego papierka wskaźnikowego. Proszę przestrzegać poleceń na opakowaniu papierka wskaźnikowego i tabeli 11, stronie 302.

Warunek: Na wyświetlaczu ukazuje się wskazanie gotowości.

1. Wcisnąć na 2 sekundy "Rotary Switch".
 - » Na wyświetlaczu ukazuje się menu.
2. Nawigować do menu *Ustawienia > Twardość wody*.
3. Wybrać zakres twardości wody i potwierdzić Wasz wybór.

9.9 Stosowanie filtra do wody

Stosowanie filtra do wody wydłuża żywotność urządzenia i zapobiega osadzeniu się kamienia. Znajdujący się w zestawie filtr do wody odfiltrowuje z wody wapń i inne substancje szkodliwe.



Ilustr. 18: Wkręcanie/wykręcanie filtra do wody

Filtr do wody (38) jest wkręcany lub wykręcany przy użyciu urządzenia pomocniczego na zakończeniu załączonej łyżki do kawy (37) w gwint (39) znajdujący się na dnie zbiornika na wodę (1).

Zakładanie filtra do wody**Informacja**

Przed założeniem filtra do wody, włóż go na kilka minut do naczynia ze świeżą wodą wodociągową.

Wymogi:

- Na wyświetlaczu ukazuje się wskazanie gotowości.
 - Naczynie wychwytyjące (0,7 l) stoi pod wylotem.
1. Wcisnąć na 2 sekundy "Rotary Switch".
 - » Na wyświetlaczu ukazuje się menu.
 2. Nawigować do menu *Pielęgnacja > Filtr > Zakładanie filtra*.

3. Wybrać *Start* i potwierdzić wybór.
4. Postępować według dalszych poleceń na wyświetlaczu.
 - » Twardość wody dostosowywana jest przez urządzenie automatycznie do filtra wody.
 - » Na wyświetlaczu ukazuje się wskazanie gotowości.

Wymiana filtra do wody

Wymienić filtr do wody, gdy urządzenie zasygnalizuje tego konieczność.

Wymóg:

- Na wyświetlaczu ukazuje się wskazanie gotowości.
 - Naczynie wychwytyjące (0,7 l) stoi pod wylotem.
1. Wcisnąć na 2 sekundy "Rotary Switch".
 - » Na wyświetlaczu ukazuje się menu.
 2. *Nawigować do menu Pielęgnacja > Filtr > Wymiana filtra.*
 3. Wybrać *Start* i potwierdzić wybór.
 4. Postępować według dalszych poleceń na wyświetlaczu.

Wymowanie filtra do wody

Filtr do wody nie powinien przez dłuższy czas pozostawać suchy. Przy dłuższym nieużywaniu zaleca się przechowywanie filtra do wody w naczyniu z wodą wodociągową w lodówce.

Warunek: Na wyświetlaczu ukazuje się wskazanie gotowości.

1. Wcisnąć na 2 sekundy "Rotary Switch".
 - » Na wyświetlaczu ukazuje się menu.
2. *Nawigować do menu Pielęgnacja > Filtr > Wymowanie filtra.*
3. Wybrać *Start* i potwierdzić wybór.
4. Postępować według dalszych poleceń na wyświetlaczu.
 - » Twardość wody resetowana jest automatycznie do poprzedniego ustawienia.
 - » Na wyświetlaczu ukazuje się wskazanie gotowości.

10 Transport, składowanie i utylizacja

10.1 Odpowietrzenie urządzenia

Zaleca się odpowietrzenie urządzenia przy dłuższym nieużywaniu, przed transportem i przy niebezpieczeństwie wystąpienia przymrozków.

Przy odpowietrzeniu resztki wody zostają usunięte z urządzenia.

Wymogi:

- Filtr wody jest wyjęty.
 - Na wyświetlaczu ukazuje się wskazanie gotowości.
1. Pod wylotem ustawić naczynie.
 2. Wcisnąć na 2 sekundy "Rotary Switch".
 - » Na wyświetlaczu ukazuje się menu.
 3. *Nawigować do menu System > Odpowietrzenie.*
 4. Wybrać *Start* i potwierdzić wybór.
 5. Postępować według dalszych poleceń na wyświetlaczu.
 - » Urządzenie nagrzewa się.
 - » Urządzenie jest odparowane i następnie całkowicie się wyłączy.

10.2 Transport urządzenia

UWAGA

Zamarzające resztki wody mogą prowadzić do uszkodzenia urządzenia.

- Unikać narażania urządzenia na temperatury poniżej 0 °C.

Informacja

Urządzenie transportować w oryginalnym opakowaniu. Unika się przez to uszkodzeń w transporcie.

Przed transportem urządzenia, przeprowadzić poniższe czynności:

1. Urządzenie odpowietrzyć (patrz rozdział 10.1, stronie 301).
2. Opróżnić pojemnik na skropliny i pojemnik na fusy.
3. Opróżnić zbiornik na wodę.
4. Opróżnić pojemnik na ziarna kawy.
5. Urządzenie oczyścić (patrz rozdział 9.1, stronie 296).
6. Umocować luźne części (metalową podstawę na filiżanki itd.) używając odpowiedniej taśmy klejącej.
7. Urządzenie opakować.

10.3 Utylizacja urządzenia

Oznaczone tym symbolem urządzenia



podlegają Europejskiej Wytycznej 2002/96/EG dla WEEE (Waste Electrical and Electronic Equipment).

Urządzenia elektryczne nie powinny znaleźć się w domowych odpadkach.

- Urządzenie utylizować przyjaźnie dla środowiska przez odpowiednie systemy wywożenia.

11 Dane techniczne

Dane techniczne	
Napięcie robocze	220 V do 240 V, 50 Hz
Pobór mocy	maks. 1400 W
Cisnienie pompy	statycznie maks. 15 bar
Wymiary	
Szerokość	255 mm
Wysokość	340 mm
Głębokość	470 mm
Pojemność użytkowa	
Pojemnik na ziarna kawy	2 × 135 g
Zbiornik na wodę	1,8 l
Masa (pusty)	9,25 kg
Warunki otoczenia	
Temperatura	10 °C do 32 °C
Względna wilgotność powietrza	30 % do 80 % (nieskrapająco)

Zakres twardości wody	°d	°e	°f
Miękka	0 do 10	0 do 13	0 do 18
Średnia	10 do 15	13 do 19	18 do 27
Twarda	15 do 20	19 do 25	27 do 36
Bardzo twarda	> 20	> 25	> 36

12 Awarie

Jeżeli wymienione poniżej działania nie usuną awarii lub wystąpią inne, tutaj niewymienione awarie, to należy skontaktować się z naszą Hotline (taryfa miejscowa).

Numer telefonu do serwisu znajduje się w pokrywie zbiornika wody lub na naszej stronie internetowej w dziale Serwis.

Awaria	Przyczyna	Działanie
Kawa leci z wylotu tylko kropkami.	Zbyt drobny stopień zmielenia.	<ul style="list-style-type: none"> ▪ Stopień zmielenia ustawić na grubszy (patrz rozdział 8.8).
	Urządzenie zabrudzone.	<ul style="list-style-type: none"> ▪ Oczyszczyć moduł parzenia (patrz rozdział 9.3). ▪ Uruchomić program czyszczenia (patrz rozdział 9.6).
	Urządzenie pokryte kamieniem.	<ul style="list-style-type: none"> ▪ Urządzenie odkamienić (patrz rozdział 9.7).
Kawa nie przelatuje.	Zbiornik na wodę nienapełniony lub niewłaściwie założony.	<ul style="list-style-type: none"> ▪ Napełnić zbiornik na wodę i zwrócić uwagę na prawidłowe osadzenie (patrz rozdział 4.6).
	Moduł parzenia zapchany.	<ul style="list-style-type: none"> ▪ Oczyszczyć moduł parzenia (patrz rozdział 9.3).
Młynek nie mieli ziaren kawy.	<ul style="list-style-type: none"> ▪ Ziarna nie wpadają do młynka. ▪ Dźwignia wychyłna stoi pionowo. ▪ Ziarna kawy zbyt oleiste. ▪ Obce ciała w młynku. 	<ul style="list-style-type: none"> ▪ Lekko popukać w pojemnik na ziarna kawy. ▪ Oczyszczyć pojemnik na ziarna kawy. ▪ Dźwignię wychyłną przestawić w lewo lub w prawo. ▪ Użyć innych ziaren kawy. ▪ Skontaktować się z Infolinią.
Wskazanie <i>Wsypać ziarna kawy</i> miga, mimo że pojemnik na ziarna kawy jest napełniony.	Ziarna nie wpadają do młynka. Niewystarczająco zmielone ziarna w komorze zaparacza.	<ul style="list-style-type: none"> ▪ Wcisnąć przycisk do poboru filiżanek.
Głośny odgłos młynka.	Obce ciała w młynku.	<ul style="list-style-type: none"> ▪ Skontaktować się z Infolinią.
Moduł parzenia nie daje się założyć po jego wyjęciu.	Moduł parzenia nie jest właściwie zamontowany.	<ul style="list-style-type: none"> ▪ Sprawdzić, czy uchwyt blokady modułu parzenia prawidłowo zaskoczył (patrz rozdział 9.3).
	Napęd nie jest we właściwym położeniu.	<ul style="list-style-type: none"> ▪ Wcisnąć przycisk "Moc kawy" i przytrzymać go. Wcisnąć dodatkowo przycisk "Włącz/wyłącz". Urządzenie przeprowadza inicjalizację. Przyciski ponownie puścić.
Wskazanie <i>Błąd systemowy</i> na wyświetlaczu.	Wskazanie zakłócenia w oprogramowaniu.	<ul style="list-style-type: none"> ▪ Urządzenie wyłączyć i ponownie włączyć (patrz rozdział 4.1). ▪ Skontaktować się z Infolinią.



Melitta Europa GmbH & Co. KG
Division Household Products
Ringstr. 99
D-32427 Minden
Germany
www.melitta.de

Editorial department:
ZINDEL AG
www.zindel.de