



# BARISTA TS T

## SMART

Kasutusjuhend

EESTI

Bluetooth®





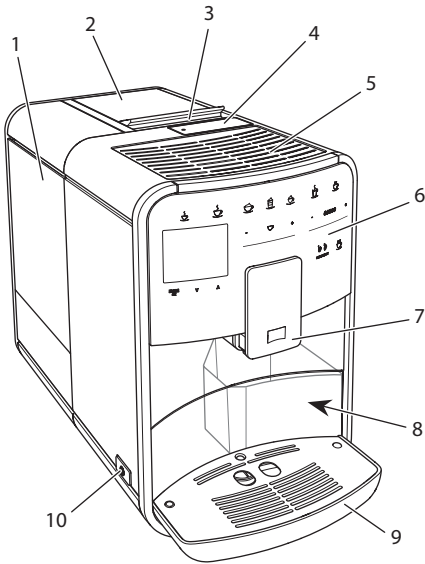
# Sisukord

<b>1</b>	<b>Aparaadi ülevaade.....</b>	<b>5</b>
1.1	Ülevaade aparaadist.....	5
1.2	Juhtpaneeli ülevaade.....	6
<b>2</b>	<b>Teie ohutuse tagamiseks .....</b>	<b>7</b>
2.1	Otstarbekohane kasutamine .....	7
2.2	Elektrivoolust tingitud ohud .....	7
2.3	Põletus- ja kõrvetusohud .....	7
2.4	Üldised ohutusnõuded .....	8
<b>3</b>	<b>Esimesed sammud.....</b>	<b>8</b>
3.1	Aparaadi pakendist väljavõtmine .....	8
3.2	Pakendi sisu kontrollimine.....	8
3.3	Aparaadi ülesseadmine.....	9
3.4	Aparaadi ühendamine.....	9
3.5	Aparaadi esimest korda sisselülitamine.....	9
3.6	<i>Melitta Connect-App'i</i> installimine .....	9
<b>4</b>	<b>Põhikasutus .....</b>	<b>10</b>
4.1	Aparaadi sisse- ja väljalülitamine .....	10
4.2	Juhtpaneeli kasutamine .....	10
4.3	Menüüs liikumine.....	11
4.4	Bluetooth-ühenduse loomine .....	11
4.5	Kohviubade lahtri täitmine ja Bean Select'i kasutamine .....	12
4.6	Jahvatatud kohviubade kasutamine.....	13
4.7	Veepaagi täitmine.....	14
4.8	Väljastaja seadistamine .....	14
4.9	Piima kasutamine.....	14
4.10	Tilkumisaluse ja kohvipaksu mahuti tühjendamine.....	15
<b>5</b>	<b>Jookide valmistamine .....</b>	<b>16</b>
5.1	Espresso und café crème valmistamine .....	16
5.2	Cappuccino ja latte macchiato valmistamine.....	16
5.3	Piimavahu ja sooja piima valmistamine.....	16
5.4	Vee kuumutamine.....	16
5.5	Jookide valmistamine retseptide järgi (ainult mudeliga BARISTA TS).....	17
5.6	Joogi seadistuste muutmine enne valmistamist ja valmistamise ajal.....	17
5.7	Joogi valmistamise katkestamine .....	17
5.8	Kahe joogi valmistamine korraga.....	18

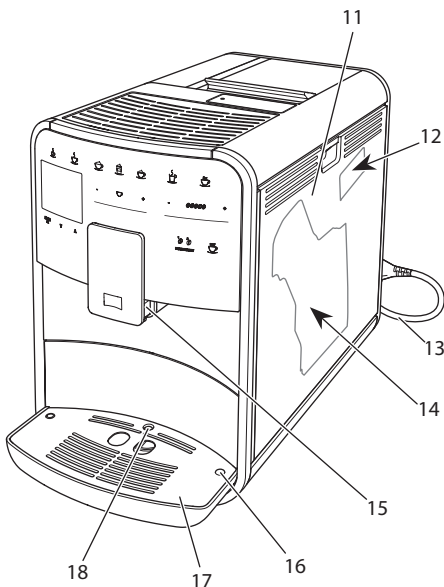
<b>6</b>	<b>Joogi seadistuste alaline muutmine</b> .....	<b>18</b>
6.1	Retseptide valimine.....	18
6.2	Eelseadistuste muutmine.....	19
<b>7</b>	<b>Kohvi valmistamine oma maitse järgi – „My Coffee“ (Minu kohv)</b> .....	<b>19</b>
7.1	Kasutajaprofilide kasutamine.....	19
7.2	Oma seadistuste valimine ja muutmine .....	20
7.3	Jookide valmistamine oma seadistustega.....	20
<b>8</b>	<b>Põhiseadistuste muutmine</b> .....	<b>20</b>
8.1	Keele seadistamine.....	20
8.2	Kellaaja seadistamine .....	21
8.3	Automaatse Bean Select'i sisse- ja väljalülitamine.....	21
8.4	Energiasäästurežiimi seadistamine .....	21
8.5	Automaatse väljalülituse seadistamine .....	21
8.6	Loputamise sisse- ja väljalülitamine.....	22
8.7	Tehaseadistuste taastamine.....	22
8.8	Menüü <i>Statistika</i> ja <i>Süsteem</i> .....	23
8.9	Jahvatusastme seadistamine.....	23
8.10	Piimavooliku ühenduse ümberpaigutamine (sõltub mudelist).....	23
<b>9</b>	<b>Hoolitus ja tehniline korrashoid</b> .....	<b>24</b>
9.1	Üldine puhastamine.....	24
9.2	Kohvisüsteemi loputamine.....	24
9.3	Tõmbekambri puhastamine.....	24
9.4	Programm „Easy Cleaning“ (piimasüsteemi loputamine).....	25
9.5	Programm „Piimasüsteemi puhastamine“.....	25
9.6	Programm „Kohvisüsteemi puhastamine“ .....	26
9.7	Programm „Katlakivieemaldus“.....	27
9.8	Vee kareduse seadistamine .....	28
9.9	Veefiltri kasutamine.....	28
<b>10</b>	<b>Transportimine, hoistamine ja kasutusest kõrvaldamine</b> .....	<b>29</b>
10.1	Aparaadist auru eemaldamine.....	29
10.2	Aparaadi transportimine .....	29
10.3	Aparaadi kasutusest kõrvaldamine .....	30
<b>11</b>	<b>Tehnilised andmed</b> .....	<b>30</b>
<b>12</b>	<b>Vead</b> .....	<b>31</b>

# 1 Aparaadi ülevaade

## 1.1 Ülevaade aparaadist



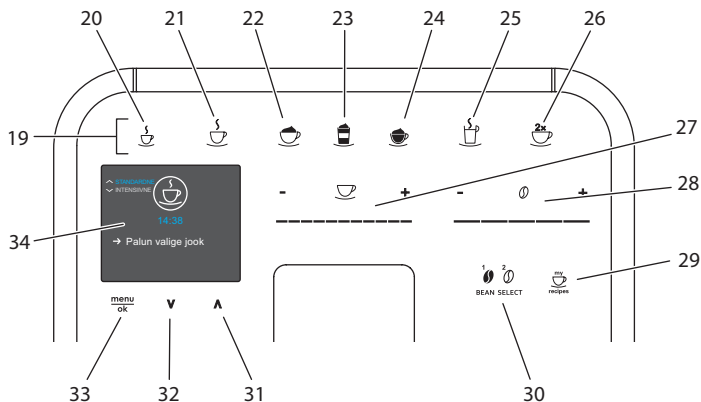
Joon. 1: Eestvaade vasakult



Joon. 2: Eestvaade paremalt

- 1 Veepaak
- 2 2-kambriline kohviubade mahuti
- 3 Regulaator "BEAN SELECT" (ainult mudelil BARISTA T) "BEAN SELECT" BARISTA TS-I, vt positsiooninumbrit 30
- 4 Jahvatatud kohviubade mahuti
- 5 Tassirest roostevabast terasest (sõltub mudelist)
- 6 Juhtpaneel
- 7 Reguleeritava kõrgusega väljastaja 2 kohvivilaga, 2 piimatoru, 1 kuuma vee otsak, tassivalgustus (ainult mudelil BARISTA TS)
- 8 Kohvipaksu mahuti (sees)
- 9 Tilkumisalus
- 10 "Sisse-/väljalülitusnupp"
- 11 Kate
- 12 Hoob "Jahvatusastme regulaator" (katte taga)
- 13 Toitejuhe ja selle hoiu pesa
- 14 Tõmbekamber (katte taga)
- 15 Piimavooliku ühenduskoht väljastaja juures
- 16 Piimavooliku ühenduskoht tilkumisalusel
- 17 Tassialus
- 18 Tilkumisaluse ujuk

## 1.2 Juhtpaneeli ülevaade



Joon. 3: Juhtpaneel

Posit	Nimetus	Funktsioon
19	Jookide nupud	jookide valmistamine
20	Espresso	espresso valmistamine
21	café crème	café crème valmistamine
22	Cappuccino	cappuccino valmistamine
23	Latte Macchiato	latte macchiato valmistamine
24	Piimavaht/soe piim	piimavahu või sooja piima valmistamine
25	Kuum vesi	vee kuumutamine
26	2 tassi	kahe tassi valmistamine
27	Kohvi koguse reguleerija	kohvi koguse seadistamine
28	Kohvi kanguse reguleerija	kohvi kanguse seadistamine
29	Minu kohv/retseptid (mudel BARISTA TS)	oma maitse või retseptide järgi jookide valmistamine
	Minu kohv (mudel BARISTA T)	oma maitse järgi jookide valmistamine
30	BEAN SELECT	kohvioa sordi valimine (ainult mudelil BARISTA TS) "BEAN SELECT" BARISTA T-l, vt positsiooninumbrit 3
31	Noolenupud üles	menüüs üles liikumine või kohvi aroomi STANDARDNE valimine
32	Noolenupud alla	menüüs alla liikumine või kohvi aroomi INTENSIIVNE valimine
33	Menüü/ok	menüü kuvamine või sisestuste kinnitamine
34	Ekraan	hetkemenüüde või teadete kuvamiseks Näide: kasutamiseks valmisoleku näit

## Hea klient!

Täname teid, et ostsite kohviautomaadi BARISTA Smart.

Kasutusjuhend tutvustab teile aparaati, selle mitmekülgseid kasutusvõimalusi ja annab juhiseid täiusliku kohvinaudingu valmistamiseks.

Lugege kasutusjuhend tähelepanelikult läbi. Sellega kaitsete enda ja teiste ohutust ja väldite varalise kahju tekitamist. Hoidke juhend kindlas kohas alles ja andke see võimalikule järgmisele omanikule edasi.

Melitta ei vastuta kahjude eest, mis on tekkinud juhistest mittekinnipidamise tõttu.

Kui soovite saada täiendavat infot või teil on küsimusi aparaadi kohta, võtke ühendust firmaga Melitta või külastage meid Internetis:

[www.melitta.de](http://www.melitta.de)

Soovime teile aparaadi head kasutamist!

## 2 Teie ohutuse tagamiseks

**CE** Aparaat on kooskõlas kehtivate Euroopa direktiivide nõuetega ja vastab kaasaegse tehnika tasemele. Kuid sellele vaatamata jäävad jääkohud siiski alles.

Pidage kinni ohutusjuhistest, et hoida ära ohtlike olukordade tekkimise võimalus. Melitta ei vastuta kahjude eest, mis on tekkinud ohutusjuhistest mittekinnipidamise tõttu.

### 2.1 Otstarbekohane kasutamine

Aparaat on ette nähtud kohvijookide valmistamiseks kohviubadest või jahvatatud kohviubadest ja piima või vee kuumutamiseks.

Aparaat on mõeldud kasutamiseks kodumajapidamises.

Igasugune muu kasutus ei ole otstarbekohane ja võib kahjustada inimeste elu ja tervist ning

tekitada varalist kahju. Melitta ei vastuta kahjude eest, mis on tekkinud aparaadi mitteotstarbekohase kasutamise tõttu.

### 2.2 Elektrivoolust tingitud ohud

Vigastatud aparaadist või toitejuhtmest võib saada elektrilöögi.

Elektriohtude vältimiseks pidage kinni järgmistest ohutusjuhistest:

- ärge kasutage vigastatud toitejuhet;
- vigastatud toitejuhet tohib välja vahetada ainult tootja, tema klienditeenindus või teeninduspartner;
- ärge avage katteid, mis on aparaadi korpuse külge kõvasti kinnitatud;
- kasutage ainult tehniliselt täielikult korras aparaati;
- katkist aparaati laske parandada ainult volitatud töökojas; ärge parandage aparaati ise;
- ärge muutke aparaadi, selle osade ega tarvikute konstruktsiooni;
- ärge pange aparaati vette.
- Toitejuhe ei tohi veega kokku puutuda.

### 2.3 Põletus- ja kõrvetusohud

Väljuv vedelik ja aur võivad olla väga kuumad. Ka aparaadi osad lähevad väga kuumaks.

Kõrvetuste ja põletuste ärahoidmiseks pidage kinni järgmistest ohutusjuhistest:

- vältige väljuva vedeliku ja auru sattumist nahale;

- ärge puudutage väljastaja tilasid, otsakut ega toru aparaadi töötamise ajal.

## 2.4 Üldised ohutusnõuded

Vigastuste ja kahjustuste ärahoidmiseks pidage kinni järgmistest ohutusjuhistest:

- Aparaati ei tohi üles panna kappi vms kohtadesse.
- ärge pange kätt töötamise ajal aparaadi sisemusse;
- nooremad kui 8-aastased lapsed tuleb aparaadist ja toitejuhtmest eemal hoida;
- lapsed alates 8. eluaastast, piiratud füüsiliste, meeleliste või vaimsete võimetega isikud või väheste kogemuste ja teadmistega isikud tohivad aparaati kasutada juhul, kui neid juhendatakse või neile on aparaadi kasutamist selgitatud ja nad mõistavad võimalikke ohte;
- lapsed ei tohi aparaadiga mängida. Nooremad kui 8-aastased lapsed ei tohi aparaati puhastada ega hooldada. Lapsed alates 8. eluaastast tohivad aparaati puhastada ja hooldada ainult järelevalve all;
- kui aparaati juhitakse mobiilse lõppseadmega kaugjuhtimise teel, tuleb veenduda, aparaadi vahetus läheduses ei oleks väikesi lapsi ja tassisel oleks tass peal;
- kui lähete kodust pikemaks ajaks ära, ühendage aparaat vooluvõrgust lahti.

## 3 Esimesed sammud

Siin peatükis kirjeldatakse aparaadi ettevalmistamist kasutamiseks.

### 3.1 Aparaadi pakendist väljavõtmine

#### **⚠ ETTEVAATUST!**

**Kokkupuude puhastusvahenditega võib põhjustada silma- ja nahaärritusi.**

- Hoidke kaasasolevaid puhastusvahendeid lastele kättesaamatus kohas.
- Võtke aparaat pakendist välja. Võtke aparaadil pakkematerjalid, kleepribad ja kaitsekiled küljest ära.
- Hoidke pakkematerjalid alles, et aparaati oleks võimalik ka hiljem transportida või teenindusse saata.

#### **i Informatsioon**

Aparaadis võib olla vähesel määral kohvi ja vett. Tehases läbis aparaat põhjaliku kontrolli ja testimise.

### 3.2 Pakendi sisu kontrollimine

Kontrollige järgneva nimekirja alusel, kas kõik tarnekomplekti kuuluvad osad on olemas. Kui midagi peaks puuduma, võtke ühendust toote edasimüüjaga.

- Kohvi mõõtelusikas koos abivahendiga veefiltri paigaldamiseks
- Plastist piimanõu või piimatermos koos piimavoolikuga või ainult piimavoolik (sõltub mudelist)
- Tassirest roostevabast terasest (sõltub mudelist)
- Kohvisüsteemi puhastusvahend
- Piimasüsteemi puhastusvahend
- Veefilter
- Testribad vee kareduse määramiseks



### 3.3 Aparaaadi ülesseadmine

Pidage kinni järgmistest juhistest:

- ärge pange aparaaati niiskesse ruumi üles;
- asetage aparaat tugevale, tasasele ja kuivale pinnale;
- ärge asetage aparaaati kraanikausi vms asjade lähedusse;
- ärge pange aparaaati kuuma pinna peale;
- asetage aparaat seinast või muudest esemetest umbes 10 cm kaugusele; aparaaadi kohale peaks jääma vähemalt 20 cm vaba ruumi;
- paigaldage toitejuhe nii, et servad ja kuumad pinnad ei saaks seda kahjustada.

### 3.4 Aparaaadi ühendamine

Pidage kinni järgmistest juhistest:

- kontrollige, kas elektrivõrgu pinge vastab aparaaadi tööpingele, mis on kirjas tehnilistes andmetes (vt tabelit , lk 30);
- ühendage aparaat ainult nõuetekohaselt paigaldatud kaitsekontaktiga pistikupesaga; kahtluse korral pöörduge abi saamiseks elektriala spetsialisti poole;
- pistikupesaga peab olema varustatud vähemalt 10 A kaitsmega.

### 3.5 Aparaaadi esimest korda sisselülitamine

Aparaaadi esimest korda sisselülitamisel saate valida keele, seadistada kellaaaja ja vee kareduse. Neid seadistusi saab hiljem ka muuta (vt ptk 8, lk 20 ja ptk 9.8, lk 28).

Kasutage vee kareduse määramiseks kaasolevat testriba. Järgige juhiseid testriba pakendil ja tabelis *Vee kareduse vahemik*, lk 30.

#### Informatsioon

Aparaaadi esimest korda kasutusele võtmisel soovitage esimesed kaks tassitait kohvi ära valada.

Eeldus: aparaat on üles seatud ja ühendatud.

1. Asetage tass väljastaja alla.
2. Vajutage "Sisse-/väljalülitusnuppu".
  - » Ekraanile kuvatakse tervituskuva.
  - » Ekraanile kuvatakse teade aparaaadi seadistamiseks: Please Setup the machine.
  - » Nupp "menu/ok" (Menüü/ok) vilgub.
3. Kinnitage nupuga "menu/ok" (Menüü/ok).
  - » Ekraanile kuvatakse menüü *Langu-age* (Keel).
4. Valige "Noolenuppudega" sobiv keel. Kinnitage nupuga "menu/ok" (Menüü/ok).
  - » Ekraanile kuvatakse menüü *Kellaeg*.
5. Valige "Noolenuppudega" tunnid ja minutid. Kinnitage oma valikud alati nupuga "menu/ok" (Menüü/ok).
  - » Ekraanile kuvatakse menüü *Vee karedus*.
6. Valige "Noolenuppudega" määratud vee kareduse vahemik või kinnitage eelseadistatud aste nupuga "menu/ok" (Menüü/ok).
  - » Ekraanile kuvatakse *Täitke veepaak ja pange sisse*.
7. Võtke veepaak välja. Loputage veepaak puhta veega üle. Täitke veepaak värsket joogiveega ja pange oma kohale.
  - » Aparaat kuumeneb ja loputab süsteemi automaatselt läbi.
  - » Ekraanile kuvatakse näit, et aparaat on kasutamiseks valmis ja teade *Täitke kohviubade mahuti*.
8. Täitke kohviubade mahuti kohviubadega. Vt ptk *Ülevaade aparaadist*, lk 5.

### 3.6 Melitta Connect-App'i installimine

Aparaaati saab Bluetoothi kaudu juhtida sobivate mobiilsete iOS- või Android-lõppseadmetega, mis toetavad Bluetoothi. Selleks on vaja *Melitta-Connect-App'i* rakendust. Põhjalikumad informatsiooni leiate aadressil [www.melitta.de](http://www.melitta.de).

Rakendus pakub aparadi lihtsustatud kasutamist, seadistuste ja kasutajaprofiilide mugavat haldust, täiendavaid funktsioone ja Smart Service'i juurdepääsu (teenindustelefon, aparadi andmed jne). Kasutusjuhendis kasutatakse mõistet nutitelefonii nii nutitelefon kui tahvelarvuti tähenduses.

### Rakenduse allalaadimine

1. Otsige oma nutitelefonii rakenduste poest rakendust *Melitta-Connect-App*.
2. Installige rakendus oma nutitelefonii.

## 4 Põhikasutus

Käesolevas lõigus kirjeldatakse põhilisi aparadi igapäevase kasutamisega seotud toiminguid.

### 4.1 Aparadi sisse- ja väljalülitamine

Aparadi esimest korda kasutusele võtmisel lugege enne sisselülitamist ptk 3.5, lk 9.

#### Informatsioon

- Sisse- ja väljalülitamisel loputab aparaat süsteemi automaatselt läbi.
- Loputamisel valgub loputusvett ka tilkumisalusele.
- Aparadi väljalülitamisel teostatavat automaatse loputuse funktsiooni saab lülitada sisse või välja menüüs *Seadistused*.

### Aparadi sisselülitamine

1. Asetage tass väljastaja alla.
2. Vajutage "Sisse-/väljalülitusnuppu".
  - » Ekraanile kuvatakse tervituskuva.
  - » Aparaat kuumeneb ja loputab süsteemi automaatselt läbi.
  - » Ekraanile kuvatakse näit, et aparaat on kasutamiseks valmis.

### Aparadi väljalülitamine

1. Asetage tass väljastaja alla.
2. Vajutage "Sisse-/väljalülitusnuppu".
  - » Aparaat loputab süsteemi automaatselt läbi.
  - » Aparaat lülitub välja.

#### Informatsioon

- Kui aparadi teatud aja jooksul ei kasutata, lülitub see automaatselt välja. Ka sel juhul teostatakse automaatne loputus.
- Aparadi väljalülitamise aega saab seadistada menüüs *Auto Aus* (Autom. välja), vt ptk 8.5, lk 21.
- Kui aparaat lülitati sisse, aga ühtegi jooki ei valmistatud või veepaak on tühi, siis loputus ei toimu.

### 4.2 Juhtpaneeli kasutamine

Kõiki olulisi funktsioone saab valida nuppudega.

Vajutage sõrmeotsaga nupule. Nupp ei reageeri, kui vajutate pliitsi vms esemega.

Kasutada saab ainult nuppe, mis konkreetsel hetkel põlevad.

Nuppude kasutamine:



#### Lühike vajutus

Funktsiooni valimiseks vajutage nupule lühidalt.



#### Pikk vajutus

Kui nupul on veel teine funktsioon, vajutage selle valimiseks nuppu kauem kui 2 sekundit.



#### Vajutage "+" või "-" peale.

Hetkenäidu suurendamiseks või vähendamiseks vajutage "+" või "-" peale. Näidu kiiremaks muutmiseks hoidke nuppu allavajutatuna.



**Reguleerijale vajutamine**  
Näidu valimiseks vajutage reguleerijale.



**Reguleerija tõmbamine**  
Hetkenäidu suurendamiseks või vähendamiseks vajutage reguleerijale ja tõmmake sõrmega mööda reguleerijat.

### 4.3 Menüüs liikumine

Individuaalsete jookide seadistamiseks, aparadi hooldamiseks ja tehnilise korrashoiu teostamiseks tuleb ekraanile kuvada menüü ning selles liikuda.

Järgige ekraanile kuvatavaid juhiseid.



Joon. 6: Näide: Nupudega ekraan

Menüüs liikumiseks on järgmised võimalused:

#### Menüü kuvamine ja valiku kinnitamine



Menüü kuvamiseks vajutage nupule "menu/ok" (Menüü/ok) kauem kui 2 sekundit. Valiku kinnitamiseks vajutage lühidalt nupule "menu/ok" (Menüü/ok).

#### Menüüs liikumine



Menüüs üles või alla liikumiseks vajutage "Noolenuppudele". Kui soovite jõuda kiiremini menüüpunktideni, hoidke "Noolenuppu" allavajutatuna.

#### Menüüst väljumine



Valige "Noolenuppudega" käsk *Exit* (Välju) ja kinnitage menüüst väljumine nupuga "menu/ok" (Menüü/ok).

Väljumiseks alammenüüdest, mis on vaid teabe kuvamiseks ja mitte seadistamiseks, vajutage nupule "menu/ok" (Menüü/ok).

#### Alammenüüde kuvamine

Aparaadi mõne funktsioonini jõudmiseks tuleb ekraanile kuvada järjestikku mitmeid alammenüüsid.

Alammenüüde kuvamine on alati sarnane. Näitena kirjeldame programmi *Katlakivieemaldus* valmistist.



Joon. 7: Programmi Katlakivieemaldus valimine

1. Vajutage nupule "menu/ok" (Menüü/ok) 2 sekundit.  
» Ekraanile kuvatakse menüü.
2. Valige "Noolenuppudega" *Hooldus* ja kinnitage nupuga "menu/ok" (Menüü/ok).
3. Valige "Noolenuppudega" *Katlakivieemaldus* ja kinnitage nupuga "menu/ok" (Menüü/ok).

Kasutusjuhendis on funktsioonide valik antud alati lühendatud kujul:

- Valige menüüst *Hooldus* > *Katlakivieemaldus*.

### 4.4 Bluetooth-ühenduse loomine

Aparaadi juhtimiseks nutitelefoni või vaba Bluetooth-ühendust.

#### Seadmete esimest korda ühendamine

##### Eeldused:

- aparaat on sisse lülitatud.

- Rakendus *Melitta-Connect-App* on nutitelefoni installitud ja avatud (vt ptk *Melitta Connect-App'i installimine, lk 9*).
  - Nutitelefon asub levialas (max 5 - 10 m kaugusel) aparaadist.
  - Nutitelefon toetab Bluetoothi.
  - Nutitelefonis on Bluetoothi funktsioon sisse lülitatud.
  - Apparaat ei ole teiste nutitelefonidega Bluetoothi kaudu ühendatud.
  - Apparaat kuvatakse nutitelefoni ekraanile.
1. Vajutage aparaadil nupule "menu/ok" (Menüü/ok) 2 sekundit.
    - » Ekraanile kuvatakse Menüü.
  2. Valige "Noolenuppudega" *Bluetooth* ja kinnitage nupuga "menu/ok" (Menüü/ok).
  3. Valige aparaadil *Ühendamine*.
  4. Valige nutitelefonis *Ühendamine* ja järgige rakenduse juhiseid.
    - » Apparaat on nutitelefoni ühendatud.
  5. Menüüst väljumiseks valige käsk *Exit* (Välju).

#### **i** Informatsioon

- Kui te pole 1 minuti jooksul loonud ühendust aparaadi ja nutitelefoni vahel, lülitatakse aparaat ümber näidule, et aparaat on kasutamiseks valmis.
- Apparaadiga saab Bluetoothi kaudu olla ühendatud alati ainult üks kasutaja. Kasutaja vahetumisel peab eelmine kasutaja Bluetooth-ühenduse väljalülitamiseks rakenduse sulgema. Alles siis saab uus kasutaja end aparaadiga ühendada.
- Tehaseseadistuste taastamine kustutab kõik aparaadile loodud Bluetooth-ühendused.

### Aparaadi uuesti ühendamine nutitelefoni

#### Eeldused:

- aparaat on sisse lülitatud.

- Apparaat oli juba nutitelefoni ühendatud.
- Hetkel ei ole ühtegi teist kasutajat aparaadiga ühendatud.

#### 1. Avage rakendus nutitelefonis.

- » Apparaat loob automaatselt ühenduse nutitelefoni üle Bluetoothi.

## 4.5 Kohviubade lahtri täitmine ja Bean Select'i kasutamine

Röstitud kohvioad kaotavad oma aroomi. Valage kohviubade mahutisse vaid nii palju kohviube, kui te järgmise 3–4 päeva jooksul tarbite.

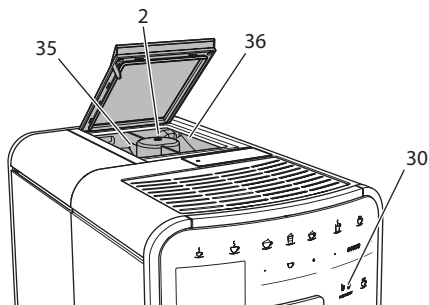
2-kambrilise kohviubade mahutiga saate erinevate kohvijookide valmistamiseks kasutada kahte erinevat sorti kohviube. Valage näiteks ühte kambrisse espresso kohvioad ja teise café crème kohvioad.

#### TÄHELEPANU

**Kohvisordid, mis aparaadile ei sobi, võivad veski ummistada.**

- Ärge kasutage külmkuivatatud ega karamellistatud kohviube.
- Ärge pange kohviubade mahutisse jahvatatud kohvi.

### Automaatne Bean Select, mudel BARISTA TS



Joon. 8: 2-kambriline kohviubade mahuti BARISTA TS

Automaatne Bean Select valib erinevate kohvijookide valmistamisel automaatselt

sobivad kohvioad. Espresso põhinevate jookide valmistamiseks võetakse kohvioad kohviubade vasakust kambrist 1 (35), café crème'il põhinevate jookide valmistamiseks paremast kambrist 2 (36).

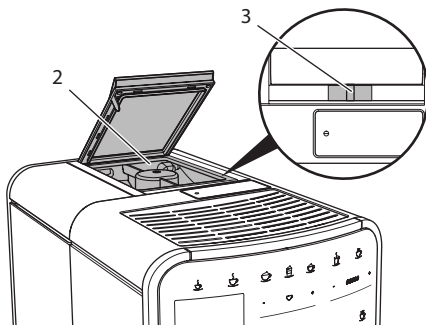
Allolevast tabelist on näha, milliseid kohvijooge kummaski kambrist valmistatakse. Neid seadistusi saate ise muuta (vt ptk 6.2, lk 19).

Kohviubade kamber	Kohvijook
1 (35) ☹	espresso, cappuccino, latte macchiato
2 (36) ☺	café crème

#### Informatsioon

- Kohviveski jahvatab ettenähtud koguse alati ära, jahvatamise lõppedes on veski tühi. Sellele vaatamata võib juhtuda, et kohviubade sordid võivad omavahel veidi seguneda.
- Kui kohviveski saab tühjaks, muutub ka veski müra, mis on täiesti normaalne.

### Kätsi reguleeritav Bean Select, BARISTA T



Joon. 9: 2-kambriine kohviubade mahuti BARISTA T

Regulaatoriga "BEAN SELECT" (3) saate valida kohviubade mahuti kambrit.(2)

#### ⚠ ETTEVAATUST!

Kohviubade kambri ümberlülitamisel jääb mudeli BARISTA T veskisse veidi

kohviubasid. Pärast ümberlülitamist võivad kaks esimest kohvijooki kofeiinivabadest kohviubadest sisaldada kofeiini. See võib tekitada terviseprobleeme kofeiini talumatusega inimestel.

- Kofeiini talumatusega inimestel soovitate pärast ümberlülitamist juua alles kolmandat aparaadiga valmistatud kohvijooki.

#### Informatsioon

- Kui regulaator on keskel, siis ei lähe kohviubasid veskisse.

### Kohviubade mahuti täitmine

1. Avage 2-kambriine kohviubade mahuti kaas (2).
2. Täitke kohviubade mahuti kambriid kohviubadega.
3. Pange 2-kambriine kohviubade mahuti kaas kinni.

Enne kohvijooi valmistamist saate valida kohvioa sordi nupuga "BEAN Select" (30) (mudelil BARISTA TS) või regulaatoriga "Bean Select" (3)(mudelil BARISTA T), (vt ptk 5.6, lk 17).

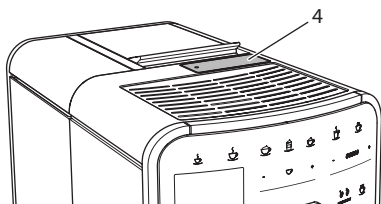
## 4.6 Jahvatatud kohviubade kasutamine

Kohvijooke saate valmistada ka jahvatatud kohviubadest.

#### TÄHELEPANU

Kui kasutate kohvisorte, mis aparaadile ei sobi, võivad need tõmbekambri ummistada.

- Ärge kasutage lahustuvat kohvi.
- Pange jahvatatud kohviubade mahutisse maksimaalselt üks mõõtelusikatäis jahvatatud kohvi.



Joon. 10: Jahvatatud kohviubade mahuti

1. Avage jahvatatud kohviubade mahuti kaas (4).
2. Kasutage jahvatatud kohviubade sissepanemiseks ainult kaasasolevat mõõtelusikat. Pange jahvatatud kohviubade mahutisse maksimaalselt üks mõõtelusikatais jahvatatud kohvi.
3. Pange jahvatatud kohvipulbri mahuti kaas kinni.
4. Toimige nagu on kirjeldatud ptk-des 5 kuni 7.

#### **i** Informatsioon

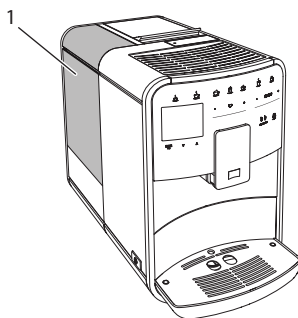
- Jahvatatud kohvipulbri kasutamisel ei saa valmistada kahte tassi korraga.
- Kui te ei valmista kohvi 3 minuti jooksul pärast jahvatatud kohvipulbri mahuti avamist, lülitub aparaat ümber kohviubadest valmistamise funktsioonile ja jahvatatud kohv lastakse kohvipaksu mahutisse.

## 4.7 Veepaagi täitmine

Hea kohvi valmistamiseks täitke veepaak ainult värske külma joogiveega, ärge kasutage gaseeritud vett. Vahetage vett iga päev.

#### **i** Informatsioon

Kohvi maitse sõltub oluliselt vee kvaliteedist. Seepärast soovime kasutada veefiltrit (vt ptk 9.8, lk 28 ja ptk 9.9, lk 28).

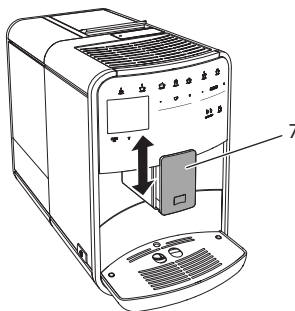


Joon. 11: veepaak

1. Avage veepaagi kaas (1) ja tõstke veepaak käepidemest aparaadist ülespoole välja.
2. Täitke veepaak veega. Veepaak mahutab maksimaalselt 1,8 liitrit.
3. Pange veepaak ülevalt aparaadi sisse tagasi ja sulgege kaas.

## 4.8 Väljastaja seadistamine

Väljastaja (7) kõrgust saab reguleerida. Tõmmake väljastaja tassile võimalikult lähedale. Liigutage väljastajat vastavalt tassi kõrgusele kas üles- või allapoole.



Joon. 12: Reguleeritava kõrgusega väljastaja

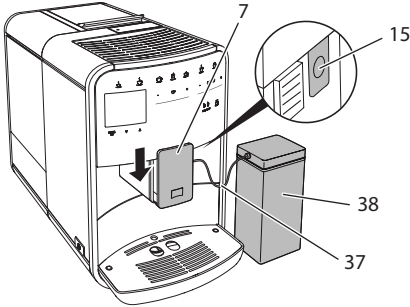
## 4.9 Piima kasutamine

Parema kohvimaitse saamiseks kasutage jahutatud piima.

Sõltuvalt mudelist võite kasutada kas kaasasolevat piimanõud, piimavoolikut või tavalist piimapakendit.

### Piimanõu ühendamine (sõltub mudelist)

Valage piimanõusse ainult nii palju piima, kui soovite kohe tarvitada.



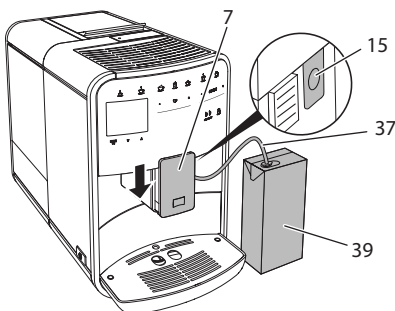
Joon. 13: Piimanõu ühendamine aparaadiga (võib erineda joonisel kujutatust)

1. Valage piimanõusse soovitud kogus piima (38).
2. Tõmmake väljastaja (7) alla.
3. Ühendage piimavoolik (37) piimanõuga ja piimatoruga (15) väljastaja juures.

#### **i** Informatsioon

Kui piimanõus on veel piima, pange see külmikusse.

### Piimavooliku ühendamine (sõltub mudelist)

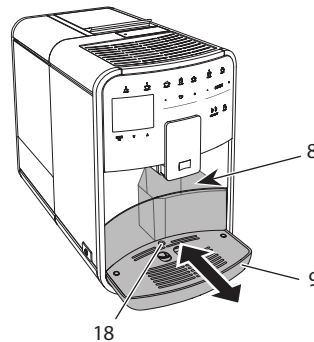


Joon. 14: Piimavooliku ühendamine aparaadiga

1. Tõmmake väljastaja (7) alla.
2. Kinnitage piimavoolik (37) piimatoru külge väljastaja juures (15).
3. Torgake piimavoolik tavalisse piimapakendisse (39).

## 4.10 Tilkumisaluse ja kohvipaksu mahuti tühjendamine

Kui tilkumisalus (9) ja kohvipaksu mahuti (8) on täis, annab aparaat ekraani kaudu teada, et need vajavad tühjendamist. Ka tilkumisaluse välja ulatuv ujuk (18) näitab, et tilkumisalus on täis. Tühjendage alati nii alus kui mahuti.



Joon. 15: Tilkumisalus, kohvipaksu mahuti ja ujuk

1. Tõmmake tilkumisalus (9) aparaadist ettepoole välja.
2. Võtke kohvipaksu mahuti (8) välja ja tühjendage see.
3. Tühjendage tilkumisalus.
4. Pange kohvipaksu mahuti aparaadi sisse tagasi.
5. Lükake tilkumisalus oma kohale tagasi.

#### **i** Informatsioon

Teade tilkumisaluse ja kohvipaksu mahuti tühjendamise kohta kuvatakse ekraanile valmistatud jookide kindlaksmääratud hulga järgi. Kui tühjendate alust ja mahutit sel ajal, kui aparaat on välja lülitatud, siis neid tühjenduskordi ei loendata. Seega võib juhtuda, et ekraanile kuvatakse teade

tühjendamise kohta, aga tilkumisalus ja kohvipaksu mahuti polegi veel täis.

## 5 Jookide valmistamine

Jookide valmistamiseks on kolm võimalust:

- standardjookide valmistamine jookide nuppude ja retseptidega (mudelil BARISTA TS);
- jookide valmistamine muudetud seadistustega (vt ptk 6, lk 18);
- oma seadistustega My-Coffee (Minu kohv) funktsiooniga (vt ptk 7, lk 19).

Siinkohal kirjeldame standardjookide valmistamist.

Pidage meeles!

- Mahutites peab olema piisav kogus vett ja kohvi. Vastasel juhul kuvatakse ekraanile teade mahutite täitmise kohta.
- Aparaat ei kuva teadet, kui piim on otsas.
- Piimaga joogi valmistamiseks peab aparaadiga olema ühendatud piimanõu või tavaline piimapakend.
- Tassid peavad olema piisavalt suured.
- Joogi valmistamiseks peab ekraanil kuvama näit, et aparaat on kasutamiseks valmis.
- Joogi väljastamine lõpeb automaatselt.
- Pärast piimaga joogi valmistamist kuvatakse automaatselt teade programmi Easy Cleaning (piimasüsteemi loputamine) kohta.

### 5.1 Espresso und café crème valmistamine



1. Asetage tass väljastaja alla.
2. Vajutage nupule "Espresso" või "Café Crème".
  - » Algab joogi valmistamine.
3. Võtke tass ära.

### 5.2 Cappuccino ja latte macchiato valmistamine



Eeldus: piim on ühendatud.

1. Asetage tass väljastaja alla.
2. Vajutage nupule "Cappuccino" või "Latte Macchiato".
  - » Algab joogi valmistamine.
  - » Ekraanile kuvatakse Easy Cleaning? (käivitamiseks vajutage ok).
3. Võtke tass ära.
4. Käivitage programm Easy Cleaning (piimasüsteemi loputamine) või valmistage veel jooke ja käivitage seejärel programm, vt ptk 9.4, lk 25.

### 5.3 Piimavahtu ja sooja piima valmistamine

Piimavahtu ja sooja piima valmistatakse sarnaselt.



Eeldus: piim on ühendatud.

1. Asetage tass väljastaja alla.
2. Vajutage nupule "Piimavaht/piim".
  - a) Piima vaht = vajutage nupule lühidalt
  - b) Soe piim = vajutage nupule pikemalt (2 sekundit)
    - » Aparaat väljastab piima.
    - » Ekraanile kuvatakse Easy Cleaning? (käivitamiseks vajutage ok).
3. Võtke tass ära.
4. Käivitage programm Easy Cleaning (piimasüsteemi loputamine) või valmistage veel jooke ja käivitage seejärel programm, vt ptk 9.4, lk 25.

### 5.4 Vee kuumutamine



1. Asetage tass väljastaja alla.
2. Vajutage nupule "Kuum vesi".
  - » Aparaat kuumutab vee ja väljastab.
3. Võtke tass ära.



## 5.5 Jookide valmistamine retseptide järgi (ainult mudeliga BARISTA TS)

### Informatsioon

Piimaga retsepti valimisel ühendage piimanõu või tavaline piimapakend.

Retseptide otse kasutamine on kõikide jookide puhul sarnane. Näitena kirjeldame lungo valimist.



Eeldus: Ekraanil kuvab näit, et aparaat on kasutamiseks valmis.

1. Asetage tass väljastaja alla.
2. Vajutage nupule "My Coffee/Rezepte" (Minu kohv/retseptid), kuni kuvatakse profiil *Rezepte* (Retseptid) ja kinnitage nupuga "menu/ok" (Menüü/ok).
  - » Ekraanile kuvatakse retseptivalik. Otse retseptivalikusse jõuate ka siis, kui vajutate nupule "My Coffee/Rezepte" (Minu kohv/retseptid) 2 sekundit.
3. Valige "Noolenuppudega" *Lungo* ja kinnitage nupuga "menu/ok" (Menüü/ok).
4. Võtke tass ära.

## 5.6 Joogi seadistuste muutmine enne valmistamist ja valmistamise ajal

Joogi seadistusi saate muuta enne joogi valmistamist ja joogi valmistamise ajal.

### Informatsioon

Need seadistused kehtivad ainult hetkel valmistatava joogi kohta.

### Joogi seadistuste muutmine enne valmistamist

Enne joogi valimist saate muuta kohvioa sorti, joogi üldist kogust, kohvi kangust ja kohvi aroomi.

### Informatsioon

Kohvi aroomi saab seadistada funktsiooniga *intenseAroma*. Valida saate *STANDARDNE* ja *INTENSIIVNE* vahel. Seadistuse *INTENSIIVNE* puhul on tõmbamise aeg pikem ja aroominüansid mitmekesisemad.

- Valige kohvioa sort nupuga "BEAN Select" (mudelil BARISTA TS) või nupuga "Bean Select" (mudelil BARISTA T).



- Seadistage enne joogi valimist kohvi kogus reguleerijaga "Kohvi kogus".
- Seadistage enne joogi valimist kohvi kangus reguleerijaga "Kohvi kangus".
- Seadistage "Noolenuppudega" kohvi aroom.

### Informatsioon

- Latte macchiato ja cappuccino valmistamisel on joogile kohvi ja piima suhe ette antud.
- Kui te ei valmista 1 minuti jooksul mingit jooki, lülitub aparaat ümber standardseadistustele.

### Joogi seadistuste muutmine valmistamise ajal

Kohvi kogust ja kohvi kangust saate muuta ka joogi valmistamise ajal.



- Seadistage joogi (kohv või piim) kogus joogi väljastamise ajal reguleerijaga "Kohvi kogus".
- Seadistage kohvi kangus jahvatamise ajal reguleerijaga "Kohvi kangus".

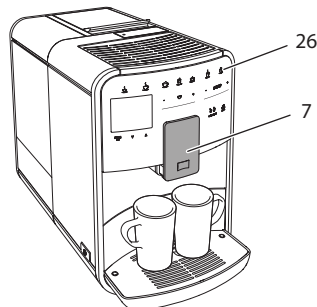
## 5.7 Joogi valmistamise katkestamine

Kui soovite joogi valmistamist katkestada, vajutage veel kord valitud nupule.

## 5.8 Kahe joogi valmistamine korraga



Nupuga "2 tassi" saate valmistada kaks jooki korraga. Jookide americano, long black, kuum vesi, piim ja piimavaht puhul ei saa valmistada kahte tassi korraga. Kahe tassi valmistamisel jahvatab aparaat kaks korda.



Joon. 16: Kahe tassi valmistamine

1. Asetage kaks tassi väljastaja (7) alla.
2. Vajutage nupule "2 tassi" (26).
3. Toimige nagu on kirjeldatud selle joogi valmistamise all.

### Informatsioon

- Seadistus kehtib ainult järgmise joogi valmistamise kohta.
- Kui te ei valmista 1 minuti jooksul mingit jooki, lülitub aparaat ümber ühe tassi valmistamise funktsioonile.

## 6 Joogi seadistuste alaline muutmine

Aparaadiga saate valmistada ka teisi kohvijooke. Te saate kasutada eelnevalt seadistatud retsepte või muuta joogi seadistusi alaliselt.

### 6.1 Retseptide valimine

Joogi nupule saab määrata salvestatud retsepti. Nii saab teatud joogi nupuga kasutada konkreetset retsepti.

Valida saab järgmisi retsepte:

- **Espresso:** espresso (standardne), ristretto, lungo, espresso doppio, ristretto doppio
- **Café Crème:** café crème (standardne), café crème doppio, americano, americano extra shot, long black, red eye\*, black eye\*, dead eye\*
- **Cappuccino:** cappuccino (standardne), espresso macchiato, café latte, café au lait, flat white
- **Latte macchiato:** latte macchiato (standardne), latte macchiato extra shot, latte macchiato triple shot

\* tähistatud retsepte saab kasutada ainult mudelil BARISTA TS

Retseptide valimine on kõikide jookide puhul sarnane. Näitena kirjeldame ristretto valimist.

Eeldus: Ekraanil kuvab näit, et aparaat on kasutamiseks valmis.

1. Vajutage nupule "menu/ok" (Menüü/ok) 2 sekundit.
  - » Ekraanile kuvatakse menüü.
2. Valige menüüst *Jookide nupud* > *Espresso* > *Retseptid*.
3. Valige "Noolenuppudega" *Ristretto* ja kinnitage nupuga "menu/ok" (Menüü/ok).
4. Menüüst väljumiseks valige käsk *Exit* (Välju).
  - » Ekraanile kuvatakse näit, et aparaat on kasutamiseks valmis.
  - » Nüüd valmistatakse espressot alati Ristretto retsepti järgi.

### Informatsioon

- Retsepti saab valida seni, kuni see jälle ära muudetakse.
- Mudelil Barista TS saate nupuga "My Coffee/Rezepte" (Minu kohv/retseptid) retsepte ka otse valida (vt ptk 5.5, lk 17).

## 6.2 Eelseadistuste muutmine

Sõltuvalt joogist saate muuta järgmisi eelseadistusi: kohvi kogus, vahu kogus, piima kogus, kuuma vee kogus, temperatuur, sort (ainult mudelil BARISTA TS), kohvi kangus ja kohvi aroom.

Joogi seadistuste muutmine on kõikide jookide puhul sarnane. Näitena kirjeldame kohvi kanguse muutmist espressole.

Eeldus: Ekraanil kuvab näit, et aparaat on kasutamiseks valmis.

1. Vajutage nupule "menu/ok" (Menüü/ok) 2 sekundit.
  - » Ekraanile kuvatakse menüü.
2. Valige menüüst *Jookide nupud > Espresso > Kohvi kangus*.
3. Valige "Noolenuppudega" sobiv kohvi kangus ja kinnitage nupuga "menu/ok" (Menüü/ok).
4. Menüüst väljumiseks valige käsk *Exit* (Välju).
  - » Ekraanile kuvatakse näit, et aparaat on kasutamiseks valmis.
  - » Nüüd valmistatakse espressot alati selle kangusega.

### Informatsioon

Eelseadistused kehtivad seni, kuni neid jälle muudetakse.

## 7 Kohvi valmistamine oma maitse järgi – „My Coffee“ (Minu kohv)

My Coffee funktsiooniga saate jookidele salvestada oma seadistusi ja määrata kasutaja.

### 7.1 Kasutajaprofilide kasutamine

Mudelil BARISTA T on kuni neli ja mudelil BARISTA TS kuni kaheksa kasutajaprofiili.

### Kasutajaprofiili nime muutmine

Kasutajaprofiili nime saab muuta.

Eeldus: Ekraanil kuvab näit, et aparaat on kasutamiseks valmis.

1. Vajutage nupule "menu/ok" (Menüü/ok) 2 sekundit.
  - » Ekraanile kuvatakse menüü.
2. Valige menüüst *My Coffee* (Minu kohv).
3. Valige "Noolenuppudega" kasutaja ja kinnitage nupuga "menu/ok" (Menüü/ok).
4. Valige "Noolenuppudega" *Nime muutmine* ja kinnitage nupuga "menu/ok" (Menüü/ok).
  - » Ekraanile kuvatakse menüü numbrite ja tähtedega.
5. Valige "Noolenuppudega" märgid ühekaupa välja ja kinnitage nupuga "menu/ok" (Menüü/ok).
6. Menüüst väljumiseks valige käsk *Exit* (Välju).
  - » Ekraanile kuvatakse näit, et aparaat on kasutamiseks valmis.

### Kasutajaprofiili sisse- ja väljalülitamine

Ainult kasutajaid, kelle profiil on aktiivne, saab kasutada.

Eeldus: Ekraanil kuvab näit, et aparaat on kasutamiseks valmis.

1. Vajutage nupule "menu/ok" (Menüü/ok) 2 sekundit.
  - » Ekraanile kuvatakse menüü.
2. Valige menüüst *My Coffee* (Minu kohv).
3. Valige "Noolenuppudega" kasutaja ja kinnitage nupuga "menu/ok" (Menüü/ok).
4. Valige "Noolenuppudega" *Sees/väljas* ja kinnitage nupuga "menu/ok" (Menüü/ok).
5. Valige "Noolenuppudega" *Sees* või *Väljas* ja kinnitage nupuga "menu/ok" (Menüü/ok).
6. Menüüst väljumiseks valige käsk *Exit* (Välju).
  - » Ekraanile kuvatakse näit, et aparaat on kasutamiseks valmis.

## 7.2 Oma seadistuste valimine ja muutmine

Sõltuvalt joogist saab kasutajale valida: retsepte, kohvi kogust, vahu kogust, piima kogust, kuuma vee kogust, temperatuuri, sorti (ainult mudelil BARISTA TS), kohvi kangust ja kohvi aroomi.

Kasutajale oma seadistuste määramine käib alati sarnaselt. Näitena kirjeldame kohvi koguse seadistamist cappuccinole.

Eeldus: Ekraanil kuvab näit, et aparaat on kasutamiseks valmis.

1. Vajutage nupule "menu/ok" (Menüü/ok) 2 sekundit.
  - » Ekraanile kuvatakse menüü.
2. Valige menüüst *My Coffee* (Minu kohv).
3. Valige "Noolenuppudega" kasutaja ja kinnitage nupuga "menu/ok" (Menüü/ok).
4. Valige menüüst *Cappuccino > Kohvi kogus*.
5. Valige "Noolenuppudega" kogus ja kinnitage nupuga "menu/ok" (Menüü/ok).
6. Menüüst väljumiseks valige käsk *Exit* (Välju).
  - » Ekraanile kuvatakse näit, et aparaat on kasutamiseks valmis.
  - » Nüüd valmistatakse sellele kasutajale cappuccinot alati selle kohvi kogusega.

## 7.3 Jookide valmistamine oma seadistustega



mudel BARISTA TS.



mudel BARISTA T.

Jookide valmistamine My Coffee funktsiooniga on kõikide jookide puhul sarnane. Näitena kirjeldame cappuccino valmistamist.

**Eeldus:** ekraanil kuvab näit, et aparaat on kasutamiseks valmis ja piim on ühendatud.

1. Asetage tass väljastaja alla.
2. Vajutage nupule "My Coffee" (Minu kohv), kuni ekraanile kuvatakse soovitud kasutaja.

3. Vajutage nupule "Cappuccino".
    - » Algab joogi väljastamine, mis lõpeb automaatselt.
  4. Võtke tass ära.
    - » Ekraanile kuvatakse Easy Cleaning? (*käivitamiseks vajutage ok*).
  5. Te võite käivitada programmi Easy Cleaning (piimasüsteemi loputamine) või valmistada veel jooke.
    - a) Käivitage programm Easy Cleaning (piimasüsteemi loputamine). Järgige ekraanile kuvatavaid juhiseid, vt ptk 9.4, lk 25.
    - b) Valmistage veel jooke ja käivitage programm Easy Cleaning (piimasüsteemi loputamine) hiljem.
- » Ekraanile kuvatakse näit, et aparaat on kasutamiseks valmis.

### Informatsioon

- My Coffee (Minu kohvi) funktsioonist väljumiseks vajutage nuppu "My Coffee" (Minu kohv), kuni ekraanile kuvatakse näit, et aparaat on kasutamiseks valmis.
- Kui te ei valmista 3 minuti jooksul mingit jooki, lülitub aparaat automaatselt ümber näidu peale, et aparaat on kasutamiseks valmis.

## 8 Põhiseadistuste muutmine

Siinkohal selgitatakse, kuidas saab muuta paraadi põhiseadistusi.

### 8.1 Keele seadistamine

Te saate valida, mis keeles teated ekraanile kuvatakse.

Eeldus: Ekraanil kuvab näit, et aparaat on kasutamiseks valmis.

1. Vajutage nupule "menu/ok" (Menüü/ok) 2 sekundit.
  - » Ekraanile kuvatakse menüü.
2. Valige menüüst *Seadistused > Keel*.

3. Valige "Noolenuppudega" keel ja kinnitage nupuga "menu/ok" (Menüü/ok).
  4. Väljuge menüüst käsuga *Exit* (Välju).
- » Ekraanile kuvatakse näit, et aparaat on kasutamiseks valmis.

## 8.2 Kellaaja seadistamine

Te saate muuta ekraanile kuvatud kella-aega.

Eeldus: Ekraanil kuvab näit, et aparaat on kasutamiseks valmis.

1. Vajutage nupule "menu/ok" (Menüü/ok) 2 sekundit.
    - » Ekraanile kuvatakse menüü.
  2. Valige menüüst *Seadistused* > *Kellaeg*.
  3. Valige "Noolenuppudega" tunnid ja minutid. Kinnitage oma valikud alati nupuga "menu/ok" (Menüü/ok).
  4. Väljuge menüüst käsuga *Exit* (Välju).
- » Ekraanile kuvatakse näit, et aparaat on kasutamiseks valmis.

### Informatsioon

Kui te ei soovi ekraanile kellaaja näitu, seadistage kellaajaks 00:00.

## 8.3 Automaatse Bean Select'i sisse- ja väljalülitamine

Kohviubade automaatset valikut saab lülitada sisse ja välja.

Eeldus: Ekraanil kuvab näit, et aparaat on kasutamiseks valmis.

1. Vajutage nupule "menu/ok" (Menüü/ok) 2 sekundit.
    - » Ekraanile kuvatakse menüü.
  2. Valige menüüst *Seadistused* > *Auto Bean Select* (Autom.Bean Select).
  3. Valige "Noolenuppudega" *Sees* või *Väljas* ja kinnitage nupuga "menu/ok" (Menüü/ok).
  4. Menüüst väljumiseks valige käsk *Exit* (Välju).
- » Ekraanile kuvatakse näit, et aparaat on kasutamiseks valmis.

## 8.4 Energiasäästurežiimi seadistamine

Energiasäästurežiimis soojendatakse aparaati vähem ja juhtpaneeli valgustus lülitatakse välja. Nupp "menu/ok" (Menüü/ok) jääb põlema.

Kui aparaati teatud aja jooksul ei käsitseta, lülitub see etteantud aja möödudes automaatselt energiasäästurežiimile. Menüüs *Energiasäästurežiim* saate seadistada aega, mille möödudes aparaat energiasäästurežiimile lülitatakse.

Eeldus: Ekraanil kuvab näit, et aparaat on kasutamiseks valmis.

1. Vajutage nupule "menu/ok" (Menüü/ok) 2 sekundit.
    - » Ekraanile kuvatakse menüü.
  2. Valige menüüst *Energiasäästurežiim*.
  3. Valige "Noolenuppudega" aeg ja kinnitage nupuga "menu/ok" (Menüü/ok).
  4. Väljuge menüüst käsuga *Exit* (Välju).
- » Ekraanile kuvatakse näit, et aparaat on kasutamiseks valmis.

### Informatsioon

- Vajutades nupule "menu/ok" (Menüü/ok), lõpetate energiasäästurežiimi.
- Energiasäästurežiimi ei saa täielikult välja lülitada. Kui aparaati ei kasutata, lülitub see hiljemalt 4 tunni pärast energiasäästurežiimile.

## 8.5 Automaatse väljalülituse seadistamine

Kui aparaati teatud aja jooksul ei kasutata, lülitub see etteantud aja möödudes automaatselt välja. Menüüs *Autom. välja* saate seadistada aja, mille möödudes aparaat automaatselt välja lülitatakse. Te võite valida ka kindla kellaaja.

### Informatsioon

Kui sisse on lülitatud nii aeg, mille möödudes aparaat automaatselt välja lülitatakse kui ka kella-aeg, lülitatakse aparaat välja selle järgi, kumb aeg varem kätte jõuab.

## Automaatse väljalülituse aja seadistamine

Eeldus: Ekraanil kuvab näit, et aparaat on kasutamiseks valmis.

1. Vajutage nupule "menu/ok" (Menüü/ok) 2 sekundit.
    - » Ekraanile kuvatakse menüü.
  2. Valige menüüst *Autom. välja* > *Välja ... pärast*
  3. Valige "Noolenuppudega" aeg ja kinnitage nupuga "menu/ok" (Menüü/ok).
  4. Menüüst väljumiseks valige käsk *Exit* (Välju).
- » Ekraanile kuvatakse näit, et aparaat on kasutamiseks valmis.

### Informatsioon

Aparaadi sisselülitamiseks energiasäästu-režiimist rakendusega *Melitta-Connect-App* peab automaatse väljalülituse funktsioon olema väljas.

## Automaatse väljalülituse kellaaja seadistamine

Tootja poolt on väljalülitamise kellaeg välja lülitatud.

Eeldus: Ekraanil kuvab näit, et aparaat on kasutamiseks valmis.

1. Vajutage nupule "menu/ok" (Menüü/ok) 2 sekundit.
    - » Ekraanile kuvatakse menüü.
  2. Valige menüüst *Autom. välja* > *Välja kell ...*
  3. Valige "Noolenuppudega" tunnid ja minutid. Kinnitage oma valikud alati nupuga "menu/ok" (Menüü/ok).
  4. Menüüst väljumiseks valige käsk *Exit* (Välju).
- » Ekraanile kuvatakse näit, et aparaat on kasutamiseks valmis.

### Informatsioon

Kui soovite väljalülitamise kellaega välja lülitada, valige väljalülitamise kellaajaks 00:00.

## 8.6 Loputamise sisse- ja väljalülitamine

Aparaadi sisselülitamisel loputatakse alati kohvisüsteem läbi. Ainult aparaadi väljalülitamisel teostatavat automaatse loputuse funktsiooni saab sisse ja välja lülitada. Kui see on sisse lülitatud, loputatakse kohvisüsteem pärast väljalülitamist.

See funktsioon ei tohiks olla pidevalt välja lülitatud.

### Pärast väljalülitamist teostatava loputuse sisse- ja väljalülitamine

Eeldus: Ekraanil kuvab näit, et aparaat on kasutamiseks valmis.

1. Vajutage nupule "menu/ok" (Menüü/ok) 2 sekundit.
    - » Ekraanile kuvatakse menüü.
  2. Valige menüüst *Seadistused* > *Loputus väljalülitamisel*.
  3. Valige "Noolenuppudega" *Sees* või *Väljas* ja kinnitage nupuga "menu/ok" (Menüü/ok).
  4. Menüüst väljumiseks valige käsk *Exit* (Välju).
- » Ekraanile kuvatakse näit, et aparaat on kasutamiseks valmis.

## 8.7 Tehaseseadistuste taastamine

Te saate taastada kõik tehaseseadistused.

### Informatsioon

Aparaadi tehaseseadistuste taastamisega kustutate kõik oma seadistused, ka menüüs *My Coffee* (Minu kohv) tehtud seadistused.

Eeldus: Ekraanil kuvab näit, et aparaat on kasutamiseks valmis.

1. Vajutage nupule "menu/ok" (Menüü/ok) 2 sekundit.
  - » Ekraanile kuvatakse menüü.
2. Valige menüüst *Seadistused* > *Tehaseseadistused*.

3. Valige "Noolenuppudega" *Taastamine* ja kinnitage nupuga "menu/ok" (Menüü/ok).
  4. Menüüst väljumiseks valige käsk *Exit* (Välju).
- » Ekraanile kuvatakse näit, et aparaat on kasutamiseks valmis.

## 8.8 Menüü *Statistika ja Süsteem*

### Statistika

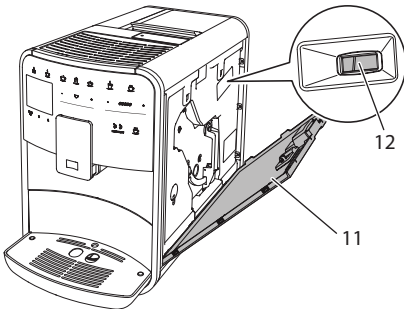
Menüüst *Statistik* (Statistika) saate vaadata valmistatud jookide koguarvu ja teavet hoolduse kohta.

### Süsteem

Menüüst *System* (Süsteem) leiate teavet *Tarkvara versiooni* ja funktsiooni *Auru eemaldamine* kohta, vt „10.1 Aparaadist auru eemaldamine“ lk 29.

## 8.9 Jahvatusastme seadistamine

Kohvi maitse sõltub ka jahvatusastmest. Tehases on aparaadile seadistatud optimaalne jahvatusaste.



Joon. 17: Jahvatusastme seadistamine

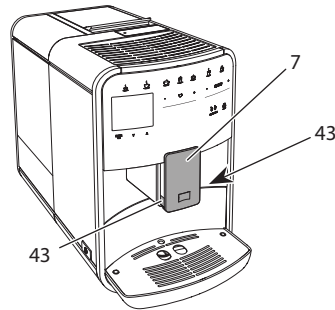
1. Avage kate (11). Võtke kinni aparaadi süvendist paremal pool ja laske kate alla.
2. Liigutage hooba (12) ette- või tahapoole.
  - tahapoole liigutamisel = jahvatusaste jämedamaks
  - ettepoole liigutamisel = jahvatusaste peenemaks
3. Sulgege kate. Pange katte alumine serv sisse, lükake kate üles ja vajutage kinni.

### Informatsioon

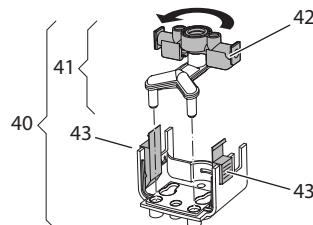
- Peenema jahvatusastme puhul on kohvi maitse kangem.
- Jahvatusaste on õige, kui kohv voolab tassi ühtlase joana ja joogi pinnale moodustub mõnus tihe vaht.

## 8.10 Piimavooliku ühenduse ümberpaigutamine (sõltub mudelist)

Piimavoolikut saab ühendada väljastajast paremale või vasemale poole.



Joon. 18: Sissevoolava pööramine, 1



Joon. 19: Sissevooluava pööramine, 2

1. Tõmmake piimavoolik aparadi küljest lahti.
2. Vajutage väljastaja (7) võimalikult alla.
3. Suruge piimaseadise (43) fiksaator (40) ühe käe kahe sõrmega kokku ja tõmmake piimaseadis väljastaja küljest allapoole välja.
4. Tõmmake piimadosaatorit (41) ülespoole ja võtke see piimaseadise seest välja.
5. Pöörake sissevoolu osa (42) 180°.

Paigaldus toimub analoogselt vastupidises järjekorras.

#### **I** Informatsioon

Paigaldamiseks lükake piimaseadis (41) mõlema käega väljastajale (7). Jälgige, et fiksaatorid (43) sulguksid mõlemal pool kuuldavalt.

## 9 Hooldus ja tehniline korrashoid

Regulaarne puhastamine ja hooldamine tagavad jookide kõrge kvaliteedi.

### 9.1 Üldine puhastamine

Puhastage aparati regulaarselt. Kui aparadi peale läheb piima või kohvi, pühkige see kohe ära.

#### TÄHELEPANU

**Pinna kriimustuste vältimiseks kasutage ainult sobivaid puhastusvahendeid.**

- Ärge kasutage küüriva toimega lappe, svamme ega puhastusvahendeid.

Eeldus: aparati on välja lülitatud.

- Puhastage aparadi pealispind pehme, niiske lapi ja tavalise nõudepesuvahendiga.
- Ka tilkumisaluse ja kohvipaksu mahuti puhastamiseks kasutage pehmet, niisket lappi ja tavalist nõudepesuvahendit.
- Kohviubade mahutit puhastage pehme, kuiva lapiga.

### 9.2 Kohvisüsteemi loputamine

Loputamisel puhastatakse väljastaja otsakud ja kohvisüsteemi seesmised osad. Aparadi sisemusest väljavoolav loputusvesi jookseb ka tilkumisalusele.

Kui loputus, mis teostatakse pärast aparadi väljalülitamist, ei ole välja lülitatud, loputab aparat kohvisüsteemi sisse- ja väljalülitamisel.

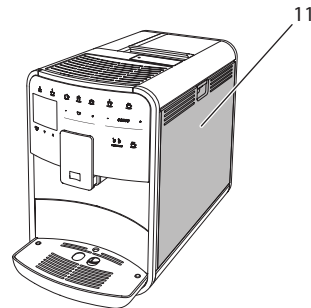
Loputust võite teha ka käsitsi.

Eeldus: Ekraanil kuvab näit, et aparat on kasutamiseks valmis.

1. Asetage tass väljastaja alla.
2. Vajutage nupule "menu/ok" (Menüü/ok) 2 sekundit.
  - » Ekraanile kuvatakse menüü.
3. Valige menüüst *Hooldus > Loputus*.
4. Valige "Noolenuppudega" *Käivitus* ja kinnitage nupuga "menu/ok" (Menüü/ok).
  - » Algab kohvisüsteemi loputamine.
  - » Ekraanile kuvatakse näit, et aparat on kasutamiseks valmis.

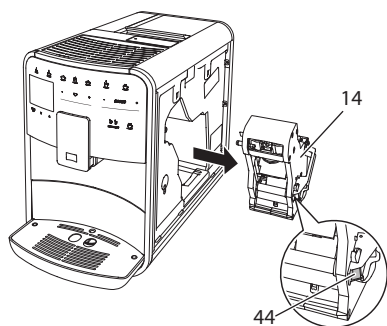
### 9.3 Tõmbekambri puhastamine

Aparadi kahjustamise vältimiseks soovitame tõmbekambrit puhastada kord nädalas.

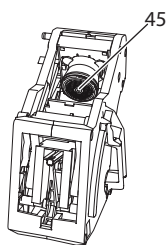


Joon. 20: Tõmbekambri väljavõtmine, 1





Joon. 21: Tõmbekambri väljavõtmine, 2



Joon. 22: Tõmbekambri puhastamine

Eeldus: aparaat on välja lülitatud.

1. Avage kate (11). Võtke kinni aparaadi süvendist paremal pool ja laske kate alla.
2. Vajutage punast hooba (44) tõmbekambri pidemel (14) ja hoidke seda allavajutatuna ning keerake pidet päripäeva, kuni see lukustub.
3. Võtke tõmbekamber pidemest kinni hoides aparaadist välja.
4. Loputage kogu tõmbekamber voolava vee all korralikult puhtaks. Kontrollige, et sõel (45) oleks kohvipurust puhas.
5. Laske tõmbekamber kuivaks tilkuda.
6. Tehke aparaat seest pehme, kuiva lapiga kohvipurust puhtaks.
7. Pange tõmbekamber sisse tagasi. Vajutage punast hooba tõmbekambri pidemel ja hoidke seda allavajutatuna ning keerake pidet vastupäeva, kuni see lukustub.
8. Sulgege kate. Pange katte alumine serv sisse, lükake kate üles ja vajutage kinni.

## 9.4 Programm „Easy Cleaning“ (piimasüsteemi loputamine)

Programm Easy Cleaning loputab piimasüsteemi.

Alati pärast piimaga joogi valmistamist annab aparaat ekraani kaudu teada, et tuleb käivitada programm Easy Cleaning.

Programmi Easy Cleaning võite läbi viia ka käsitsi.

Eeldus: Ekraanil kuvab näit, et aparaat on kasutamiseks valmis.

1. Asetage tass väljastaja alla.
2. Vajutage nupule "menu/ok" (Menüü/ok) 2 sekundit.
  - » Ekraanile kuvatakse menüü.
3. Valige menüüst *Hooldus > Easy Cleaning* (Piimasüsteemi loputus).
4. Valige "Noolenuppudega" *Käivitus* ja kinnitage nupuga "menu/ok" (Menüü/ok).
5. Järgige edasisi juhiseid ekraanil, kuni loputuse programm on lõppenud.
  - » Ekraanile kuvatakse näit, et aparaat on kasutamiseks valmis.

## 9.5 Programm „Piimasüsteemi puhastamine“

See programm puhastab piimasüsteemi spetsiaalse puhastusvahendiga.

Hügieeninõuetest kinnipidamiseks ja aparaadi kahjustamise vältimiseks soovitate puhastusprogrammi käivitada kord nädalas.

Puhastusprogramm kestab umbes 3 minutit ja seda ei tohiks katkestada.

### TÄHELEPANU

**Te võite aparaati kahjustada, kui kasutate piimasüsteemi puhastamiseks puhastusvahendeid, mis aparaadile ei sobi.**

- Kasutage piimasüsteemi puhastamiseks ainult puhastusvahendit Melitta® PERFECT CLEAN Espresso Machines.

Eeldus: Ekraanil kuvab näit, et aparaat on kasutamiseks valmis.

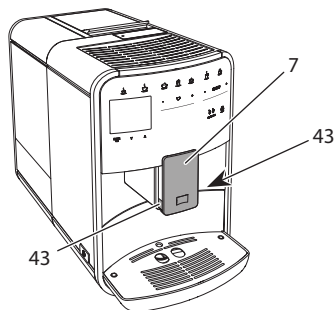
1. Pange väljastaja alla vähemalt 0,7-liitrine anum (nt kohvipaksu mahuti).
2. Vajutage nupule "menu/ok" (Menüü/ok) 2 sekundit.
  - » Ekraanile kuvatakse menüü.
3. Valige menüüst *Hooldus > Piimasüsteemi puhastamine*.
4. Valige "Noolenuppudega" Käivitus ja kinnitage nupuga "menu/ok" (Menüü/ok).
5. Järgige edasisi juhiseid ekraanil, kuni piimasüsteemi puhastamise programm on lõppenud.
  - » Ekraanile kuvatakse näit, et aparaat on kasutamiseks valmis.

### Piimaseadise puhastamine

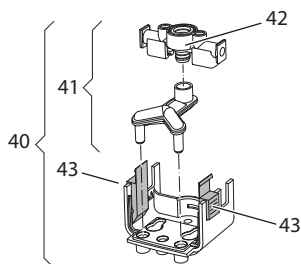
Ka piimaseadist, piimavoolikut ja piimanõud tuleb regulaarselt puhastada.

#### Informatsioon

- Plastist piimanõud (sõltub mudelist) ilma kaaneta ja toru võib pesta nõudepesumasinas.
- Piimatermost (sõltub mudelist) ja selle osi ei tohi nõudepesumasinas pesta.



Joon. 23: Piimaseadise väljavõtmine, 1



Joon. 24: Piimaseadise väljavõtmine, 2

1. Tõmmake piimavoolik aparaadi küljest lahti.
2. Vajutage väljastaja (7) võimalikult alla.
3. Suruge piimaseadise (43) fiksaator (40) ühe käe kahe sõrmega kokku ja tõmmake piimaseadise väljastaja küljest allapoole välja.
4. Tõmmake piimadosaatorit (41) ülespoole ja võtke see piimaseadise seest välja.
5. Tõmmake sissevoolu osa (42) küljest ära.
6. Puhastage kõik osad sooja veega. Puhastage kaasasoleva puhastusharja, pehme, niiske lapi ja tavalise nõudepesuvahendiga.

Paigaldus toimub analoogselt vastupidises järjekorras.

#### Informatsioon

Paigaldamiseks lükake piimaseadis (40) mõlema käega väljastajale (7). Jälgige, et fiksaatorid (43) sulguksid mõlemal pool kuuldavalt.

## 9.6 Programm „Kohvisüsteemi puhastamine“

Puhastusprogramm puhastab aparaadi kohvimasina puhastusvahendiga kohviu-bade õlist ja muudest jääkidest.

Aparaadi kahjustamise vältimiseks soovitate puhastusprogrammi käivitada iga 2 kuu tagant või kui see teade kuvatakse ekraanile.

Enne puhastusprogrammi käivitamist puhastage tömbekamber ja tehke aparaat seest puhtaks (vt ptk 9.3, lk 24).

Puhastusprogramm kestab umbes 15 minutit ja seda ei tohiks katkestada.

#### ⚠ ETTEVAATUST!

**Kokkupuude kohvimasina puhastusvahendiga võib põhjustada silma- ja nahaärritusi.**

- Pidage kinni kohvimasina puhastusvahendi tootja juhistest pakendil.

#### TÄHELEPANU

**Te võite aparaati kahjustada, kui kasutate aparaadi puhastamiseks kohvimasina puhastusvahendit, mis aparaadile ei sobi.**

- Kasutage ainult puhastustablette Melitta® PERFECT CLEAN Espresso Machines.

Eeldus: Ekraanil kuvab näit, et aparaat on kasutamiseks valmis.

1. Vajutage nupule "menu/ok" (Menüü/ok) 2 sekundit.
  - » Ekraanile kuvatakse menüü.
2. Valige menüüst *Hooldus > Kohviusüsteemi puhastamine*.
3. Valige "Noolenupudega" Käivitus ja kinnitage nupuga "menu/ok" (Menüü/ok).
4. Järgige edasisi juhiseid ekraanil, kuni puhastusprogramm on lõppenud.
  - » Ekraanile kuvatakse näit, et aparaat on kasutamiseks valmis.

## 9.7 Programm „Katlakivieemaldus“

Katlakivi eemaldamise programmiga saab aparaadi seest kohvimasina katlakivieemaldajaga katlakivist puhtaks teha.

Aparaadi kahjustamise vältimiseks soovime katlakivi eemaldamise programmi käivitada iga 3 kuu tagant või kui see teade kuvatakse ekraanile.

Kui kasutate pidevalt Melitta veefiltrit, käivitage katlakivi eemaldamise programm vähemalt kord aastas.

Katlakivi eemaldamise programm kestab umbes 25 minutit ja seda ei tohiks katkestada.

#### ⚠ ETTEVAATUST!

**Kokkupuude katlakivieemaldajaga võib põhjustada silma- ja nahaärritusi.**

- Pidage kinni katlakivieemaldaja tootja juhistest pakendil.

#### TÄHELEPANU

**Te võite aparaati kahjustada, kui kasutate aparaadi puhastamiseks katlakivieemaldajat, mis aparaadile ei sobi.**

- Kasutage ainult vedelaid katlakivieemaldajaid Melitta® PERFECT CLEAN Espresso Machines.

#### TÄHELEPANU

**Kui aparaadile on paigaldatud veefilter ja te käivitate katlakivi eemaldamise programmi, võib see veefiltrit kahjustada.**

- Kui aparaat soovib käivitada katlakivi eemaldamise programmi (vt Joon. 25, lk 28), võtke enne programmi käivitamist veefilter aparaadist välja.
- Pange veefilter katlakivi eemaldamise programmi käimise ajaks joogiveega täidetud anumasse.
- Kui katlakivi eemaldamise programm on lõppenud, pange veefilter aparaadi sisse tagasi.

Eeldus: Ekraanil kuvab näit, et aparaat on kasutamiseks valmis.

1. Vajutage nupule "menu/ok" (Menüü/ok) 2 sekundit.
  - » Ekraanile kuvatakse menüü.
2. Valige menüüst Hooldus > Katlakivieemaldus.
3. Valige "Noolenuppudega" Käivitus ja kinnitage nupuga "menu/ok" (Menüü/ok).
4. Järgige edasisi juhiseid ekraanil, kuni katlakivi eemaldamise programm on lõppenud.
  - » Ekraanile kuvatakse näit, et aparaat on kasutamiseks valmis.

## 9.8 Vee kareduse seadistamine

Vee kareduse seadistusest sõltub see, kui tihti tuleb katlakivi eemaldada. Mida karedam on vesi, seda tihedamini tuleb aparaati katlakivist puhastada.

### **i** Informatsioon

Kui kasutate veefiltrit (vt ptk 9.9, lk 28), ei saa vee karedust seadistada.

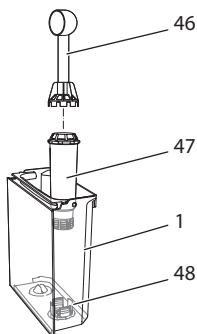
Määrake vee karedus kaasasoleva testriba abil. Järgige juhiseid testriba pakendil ja tabelis *Vee kareduse vahemik, lk 30*.

Eeldus: Ekraanil kuvab näit, et aparaat on kasutamiseks valmis.

1. Vajutage nupule "menu/ok" (Menüü/ok) 2 sekundit.
  - » Ekraanile kuvatakse menüü.
2. Valige menüüst *Seadistused > Vee karedus*.
3. Valige "Noolenuppudega" vee kareduse vahemik ja kinnitage nupuga "menu/ok" (Menüü/ok).
4. Väljuge menüüst käsuga *Exit* (Välju).
  - » Ekraanile kuvatakse näit, et aparaat on kasutamiseks valmis.

## 9.9 Veefiltrit kasutamine

Veefiltrit kasutamine pikendab aparaadi kasutusiga ja aparaati ei pea nii tihti katlakivist puhastama. Komplektis olev veefilter filtreerib veest lubja ja muud saasteained.



Joon. 25: Veefiltrit paigaldamine ja mahavõtmine

Veefiltrit (47) paigaldamiseks ja mahavõtmiseks on abivahend, mis on komplektis oleva kohvi mõõtelusika (46) otsas, sellega keeratakse veefiltrit veepaagi põhjal (48) kerme (1) külge kinni ja lahti.

### Veefiltrit sissemimine

### **i** Informatsioon

Enne veefiltrit sissemimist pange see mõneks minutiks värske joogiveega täidetud anumasse.

Eeldus: Ekraanil kuvab näit, et aparaat on kasutamiseks valmis.

1. Vajutage nupule "menu/ok" (Menüü/ok) 2 sekundit.
  - » Ekraanile kuvatakse menüü.
2. Valige menüüst *Hooldus > Filter > Filtri sissemimine*.
3. Valige "Noolenuppudega" Käivitus ja kinnitage nupuga "menu/ok" (Menüü/ok).
4. Järgige edasisi juhiseid ekraanil.
  - » Aparaat valib vee kareduse automaatselt veefiltrit järgi.
  - » Ekraanile kuvatakse näit, et aparaat on kasutamiseks valmis.

## Veefiltri vahetamine

Vahetage veefilter, kui see teade kuvatakse ekraanile.

Eeldus: Ekraanil kuvab näit, et aparaat on kasutamiseks valmis.

1. Vajutage nupule "menu/ok" (Menüü/ok) 2 sekundit.
  - » Ekraanile kuvatakse menüü.
2. Valige menüüst *Hooldus > Filter > Filtri vahetamine*.
3. Valige "Noolenuppudega" *Käivitus* ja kinnitage nupuga "menu/ok" (Menüü/ok).
4. Järgige edasisi juhiseid ekraanil.
  - » Ekraanile kuvatakse näit, et aparaat on kasutamiseks valmis.

## Veefiltri väljavõtmine

Veefilter ei tohiks kaua kuivalt seista. Soovitame veefiltrit hoida külmikus joogiveega täidetud anumas, kui seda pikemat aega ei kasutata.

Eeldus: Ekraanil kuvab näit, et aparaat on kasutamiseks valmis.

1. Vajutage nupule "menu/ok" (Menüü/ok) 2 sekundit.
  - » Ekraanile kuvatakse menüü.
2. Valige menüüst *Hooldus > Filter > Filtri väljavõtmine*.
3. Valige "Noolenuppudega" *Käivitus* ja kinnitage nupuga "menu/ok" (Menüü/ok).
4. Järgige edasisi juhiseid ekraanil.
  - » Vee kareduse eelmine seadistus taastatakse automaatselt.
  - » Ekraanile kuvatakse näit, et aparaat on kasutamiseks valmis.

## 10 Transportimine, hoiustamine ja kasutusest kõrvaldamine

### 10.1 Aparaadist auru eemaldamine

Kui aparaati ei kasutata pikemat aega, soovitame aparaadist aur välja lasta, samuti enne transportimist või külmumisohu korral.

Auru eemaldamisel lastakse aparaadist jääkvesi välja.

Eeldus: Ekraanil kuvab näit, et aparaat on kasutamiseks valmis.

1. Asetage tass väljastaja alla.
2. Vajutage nupule "menu/ok" (Menüü/ok) 2 sekundit.
  - » Ekraanile kuvatakse menüü.
3. Valige menüüst *Hooldus > Auru eemaldamine*.
4. Valige "Noolenuppudega" *Käivitus* ja kinnitage nupuga "menu/ok" (Menüü/ok).
5. Järgige edasisi juhiseid ekraanil.
  - » Aparaat lülitub välja.

### 10.2 Aparaadist transportimine

#### TÄHELEPANU

**Aparaati jäänud jääkvee külmutamine võib aparaati kahjustada.**

- Ärge hoidke aparaati temperatuuril alla 0 °C.

#### Informatsioon

Transportige aparaati originaalpakendis. Nii hoiate ära aparaadi kahjustamist transportimise ajal.

Enne aparadi transportimist tuleb:

1. aparaadist aur välja lasta (vt ptk 10.1, lk 29);
2. tühjendada tilkumisalus ja kohvipaksu mahuti;
3. tühjendada veepaak;
4. tühjendada kohviubade mahuti;
5. puhastada aparaat (vt ptk 9.1, lk 24);
6. siduda lahtised osad (tassialus jne) sobiva kleplindiga kinni;
7. aparaat pakendisse panna.

Vee kareduse vahemik	°d	°e	°f
Pehme	0...10	0...13	0...18
Keskmine	10...15	13...19	18...27
Kare	15...20	19...25	27...36
Väga kare	> 20	> 25	> 36

### 10.3 Aparadi kasutusest kõrvaldamine



Selle sümboliga tähistatud seadmetele kehtib Euroopa direktiiv 2002/96/EÜ WEEE (Waste Electrical and Electronic Equipment, elektri- ja elektroonikaseadmete jäätmed).

Elektriseadmeid ei tohi visata olmejäätmete konteinerisse.

- Viige aparaat vastavasse kogumispunkti, et see keskkonnasäästlikult kõrvaldada.

## 11 Tehnilised andmed

Tehnilised andmed	
Tööpinge	220 V kuni 240 V, 50 Hz
Tarbitav võimsus	max 1450 W
Võrguühendusega ooteseisundi võimsustarve on	2,6 W
Pumba surve	staatiline max 15 baari
Mõõtmed	
Laius	255 mm
Kõrgus	365 mm
Sügavus	465 mm
Mahutid	
kohviubade mahuti	2 × 135 g
veepaak	1,8 l
Kaal (tühjalt)	10,5 kg (Barista TS) 10,1 kg (Barista T)
Keskonnatingimused	
Temperatuur	10 °C kuni 32 °C
Suhteline õhuniiskus	30 % kuni 80 % (mittekondenseeruv)
Bluetooth	Bluetooth Smart (low energy), BTLE 4.0

## 12 Vead

Kui loetletud abinõud ei aita viga parandada või aparaadil tekib viga, mida siin ei ole kirjeldatud, helistage meie kliendiabi telefonile (kohalik kõnetariif).

Teenindusnumbri leiate veepaagi kaanelt või meie veebilehelt teeninduse alt.

Viga	Põhjus	Abinõu
Väljastajast tilgub kohvi.	Liiga peen jahvatusaste.	<ul style="list-style-type: none"> <li>Seadistage jämedam jahvatus (vt ptk 8.9 lk 23).</li> </ul>
	Aparaat on ummistunud.	<ul style="list-style-type: none"> <li>Puhastage tõmbekamber (vt ptk 9.3 lk 24).</li> <li>Käivitage puhastusprogramm (vt ptk 9.6 lk 26).</li> </ul>
	Aparaati on kogunenud katlakivi.	<ul style="list-style-type: none"> <li>Puhastage aparaat katlakivist (vt ptk 9.7 lk 27).</li> </ul>
Kohvi ei tule.	Veepaak on tühi või pole korralikult sees.	<ul style="list-style-type: none"> <li>Täitke veepaak ja pange korralikult sisse (vt ptk 4.7 lk 14).</li> </ul>
	Tõmbekamber on ummistunud.	<ul style="list-style-type: none"> <li>Puhastage tõmbekamber (vt ptk 9.3 lk 24).</li> </ul>
Ekraanil kuvab teade <i>Täitke kohviubade mahuti, kuigi mahutis on kohviube.</i>	Kohvioad ei jookse veskisse.	<ul style="list-style-type: none"> <li>Lööge käega kergelt vastu kohviubade mahutit.</li> <li>Puhastage kohviubade mahuti.</li> <li>Kohvioad on liiga õlised. Kasutage teisi kohviube.</li> </ul>
Veskist kostab tugevat müra.	Veskisse on sattunud vöörkeha.	<ul style="list-style-type: none"> <li>Helistage kliendiabisse.</li> </ul>
Tõmbekambrit ei saa tagasi panna.	Tõmbekamber pole korralikult sees kinni.	<ul style="list-style-type: none"> <li>Kontrollige, kas tõmbekambri lukustuse pide on korralikult kinni (vt ptk 9.3 lk 24).</li> </ul>
	Ajam pole õiges asendis.	<ul style="list-style-type: none"> <li>Vajutage nupule "My Coffee" (Minu kohv) ja hoidke nuppu allavajutatuna. Lisaks vajutage "Sisse-/väljalülitusnuppu". Aparaat teostab automaatselt initialsiseerimise. Laske nupud lahti.</li> </ul>
Ekraanil kuvab teade <i>Süsteemi viga.</i>	Tarkvara rike.	<ul style="list-style-type: none"> <li>Lülitage aparaat välja ja jälle sisse (vt ptk 4.1 lk 10).</li> <li>Helistage kliendiabisse.</li> </ul>
Aparaati ei saa <i>Melitta-Connect-App</i> rakendusega kasutada.	<ul style="list-style-type: none"> <li>Bluetooth-ühendus puudub.</li> </ul>	<ul style="list-style-type: none"> <li>Looge esimest korda Bluetooth-ühendus (vt ptk 4.4 lk 11).</li> <li>Nutitelefon ei toeta Bluetoothi funktsiooni.</li> <li>Nutitefonil ei ole Bluetooth-ühendus sisse lülitatud.</li> </ul>
	<ul style="list-style-type: none"> <li>Taastage aparaadi tehase seadistused.</li> </ul>	<ul style="list-style-type: none"> <li>Ühendage uuesti aparaat esimest korda nutitefoniga (vt ptk 4.4 lk 11).</li> </ul>
	<ul style="list-style-type: none"> <li>Nutitelefon on väljaspool leviala.</li> </ul>	<ul style="list-style-type: none"> <li>Minge nutitefoniga levialasse (max 5 - 10 m).</li> </ul>
	<ul style="list-style-type: none"> <li>Hetkel on teine kasutaja aparaadiga ühendatud.</li> </ul>	<ul style="list-style-type: none"> <li>Sulgege rakendus juba ühendatud nutitefonis.</li> </ul>



Melitta Europa GmbH & Co. KG  
Division Household Products  
Ringstr. 99  
D-32427 Minden  
Germany  
[www.melitta.de](http://www.melitta.de)

Editorial department:  
ZINDEL AG  
[www.zindel.de](http://www.zindel.de)