



PASSIONE® OT

Bedienungsanleitung / Operating Instructions / Mode d'emploi
Gebruiksaanwijzing / Istruzioni per l'uso / Manual de instrucciones
Betjeningsvejledning / Bruksanvisning / Bruksanvisning / Käyttöohje
Руководство по эксплуатации / Instrukcja obsługi / Kullanma kılavuzu
Naudojimo instrukcija / Kasutusjuhend / Lietošanas instrukcija
Návod k obsluze



- DE
- GB
- FR
- NL
- IT
- ES
- DK
- SE
- NO
- FI
- RU
- PL
- TR
- LT
- EE
- LV
- CZ

Inhaltsverzeichnis

1	Zu Ihrer Sicherheit	5
1.1	Bestimmungsgemäße Verwendung.....	5
1.2	Gefahr durch elektrischen Strom.....	6
1.3	Verbrennungs- und Verbrühungsgefahr.....	6
1.4	Allgemeine Sicherheit.....	7
2	Geräteübersicht	8
2.1	Gerät im Überblick.....	8
2.2	Bedienfeld im Überblick.....	10
3	Erste Schritte	11
3.1	Gerät auspacken.....	11
3.2	Lieferumfang prüfen.....	11
3.3	Gerät aufstellen.....	12
3.4	Gerät anschließen.....	12
3.5	Gerät erstmalig einschalten.....	12
4	Grundlegende Bedienung	14
4.1	Gerät ein- und ausschalten.....	14
4.2	Bedienfeld handhaben.....	15
4.3	Im Menü navigieren.....	15
4.4	Kaffeebohnen in den Bohnenbehälter einfüllen.....	17
4.5	Wasser einfüllen.....	18
4.6	Auslauf einstellen.....	19
4.7	Milch verwenden.....	20
4.8	Tropfschale und Kaffeesatzbehälter entleeren.....	22
5	Getränke zubereiten	23
5.1	Espresso oder Café Crème zubereiten.....	23
5.2	Cappuccino zubereiten.....	24
5.3	Latte Macchiato zubereiten.....	24
5.4	Milchschaum oder warme Milch zubereiten.....	25
5.5	Heißwasser zubereiten.....	25
5.6	Mit Rezepten weitere Getränkespezialitäten zubereiten.....	25
5.7	Getränkeeinstellungen vor und während der Zubereitung ändern...27	27
5.8	Getränkezubereitung abbrechen.....	28
5.9	Zwei Getränke gleichzeitig zubereiten.....	28
6	Getränkeeinstellungen dauerhaft ändern	29
6.1	Voreinstellungen ändern.....	29

7	Grundeinstellungen ändern	30
7.1	Sprache einstellen	30
7.2	Automatisches Ausschalten einstellen	30
7.3	Energiesparmodus einstellen	31
7.4	Gerät auf Werkseinstellungen zurücksetzen.....	31
7.5	Informationen zum Gerätestatus	32
7.6	Mahlgrad einstellen	33
8	Pflege und Wartung	34
8.1	Allgemeine Reinigung	34
8.2	Kaffeesystem spülen.....	34
8.3	Brühgruppe ausbauen und reinigen	35
8.4	Programm „Easy Cleaning“ verwenden	36
8.5	Programm „Milchsystem reinigen“ verwenden	37
8.6	Programm „Kaffeesystem reinigen“ verwenden.....	38
8.7	Programm „Entkalkung“ verwenden	39
8.8	Wasserhärte einstellen.....	40
8.9	Wasserfilter verwenden.....	41
9	Störungen	43
10	Transport, Lagerung und Entsorgung	44
10.1	Gerät ausdampfen.....	44
10.2	Gerät transportieren	44
10.3	Gerät entsorgen.....	45
11	Technische Daten.....	45

Liebe Kundin, lieber Kunde,

vielen Dank, dass Sie sich für den Kaffeefullautomaten Melitta® Passione® OT entschieden haben.

Die Bedienungsanleitung hilft Ihnen, die vielfältigen Möglichkeiten des Geräts kennenzulernen und höchsten Kaffeegenuss zu erleben.

Lesen Sie diese Bedienungsanleitung aufmerksam durch. So vermeiden Sie Personen- und Sachschäden. Bewahren Sie die Bedienungsanleitung sorgfältig auf. Falls Sie das Gerät weitergeben, geben Sie auch diese Bedienungsanleitung mit.

Für Schäden durch Nichtbeachtung der Bedienungsanleitung übernimmt Melitta keine Haftung.

Wenn Sie weitere Informationen benötigen oder Fragen zum Gerät haben, wenden Sie sich an Melitta oder besuchen Sie uns im Internet unter: www.melitta.de

Wir wünschen Ihnen viel Freude mit Ihrem Gerät.

1 Zu Ihrer Sicherheit

CE Das Gerät entspricht den geltenden Europäischen Richtlinien und ist nach dem neuesten Stand der Technik gebaut. Dennoch gibt es Restgefahren. Um Gefahren zu vermeiden, müssen Sie die Sicherheitshinweise beachten. Für Schäden durch Nichtbeachtung von Sicherheitshinweisen übernimmt Melitta keine Haftung.

1.1 Bestimmungsgemäße Verwendung

Das Gerät dient zur Zubereitung von Kaffegetränken aus Kaffeebohnen und zur Erwärmung von Milch und Wasser.

Das Gerät ist für den Gebrauch im privaten Haushalt bestimmt.

Jede andere Verwendung gilt als nicht bestimmungsgemäß und kann zu Personen- und Sachschäden führen. Melitta haftet nicht für Schäden, die durch nicht bestimmungsgemäße Verwendung des Geräts entstehen.

1.2 Gefahr durch elektrischen Strom

Falls das Gerät oder das Netzkabel beschädigt ist, besteht Lebensgefahr durch einen Stromschlag.

Beachten Sie die folgenden Sicherheitshinweise, um Gefährdungen durch elektrischen Strom zu vermeiden:

- Verwenden Sie kein beschädigtes Netzkabel.
- Ein beschädigtes Netzkabel darf ausschließlich durch den Hersteller, seinen Kundendienst oder seinen Servicepartner ersetzt werden.
- Öffnen Sie keine fest verschraubten Abdeckungen vom Gehäuse des Geräts.
- Verwenden Sie das Gerät nur, wenn es sich in technisch einwandfreiem Zustand befindet.
- Ein defektes Gerät darf ausschließlich von einer autorisierten Werkstatt repariert werden. Reparieren Sie das Gerät nicht selbst.
- Nehmen Sie keine Änderungen am Gerät, an seinen Bestandteilen und am Zubehör vor.
- Tauchen Sie das Gerät nicht in Wasser.
- Lassen Sie das Netzkabel nicht mit Wasser in Verbindung kommen.

1.3 Verbrennungs- und Verbrühungsgefahr

Austretende Flüssigkeiten und Dämpfe können sehr heiß sein. Teile des Geräts werden ebenfalls sehr heiß.

Beachten Sie die folgenden Sicherheitshinweise, um Verbrühungen und Verbrennungen zu vermeiden:

- Vermeiden Sie Hautkontakt mit den austretenden Flüssigkeiten und Dämpfen.
- Berühren Sie nicht während und unmittelbar nach einem Getränkebezug die Düsen am Auslauf. Warten Sie, bis die Bauteile abgekühlt sind.

1.4 Allgemeine Sicherheit

Beachten Sie die folgenden Sicherheitshinweise, um Personen- und Sachschäden zu vermeiden:

- Betreiben Sie das Gerät nicht in einem Schrank oder Ähnlichem.
- Greifen Sie während des Betriebs nicht in den Innenraum des Geräts.
- Halten Sie das Gerät und sein Netzkabel von Kindern unter 8 Jahren fern.
- Dieses Gerät kann von Kindern ab 8 Jahren sowie von Personen mit verringerten physischen, sensorischen oder mentalen Fähigkeiten oder Mangel an Erfahrung und Wissen benutzt werden, wenn sie beaufsichtigt werden oder bezüglich des sicheren Gebrauchs des Geräts unterwiesen wurden und die daraus resultierenden Gefahren verstehen.
- Kinder dürfen nicht mit dem Gerät spielen. Reinigung und Wartung dürfen nicht von Kindern unter 8 Jahren durchgeführt werden. Kinder über 8 Jahren müssen bei der Reinigung und Wartung beaufsichtigt werden.
- Trennen Sie das Gerät von der Stromversorgung, wenn es längere Zeit unbeaufsichtigt ist.
- Das Gerät darf nicht in Höhenlagen über 2000 m betrieben werden.
- Beachten Sie bei der Reinigung des Geräts und seiner Bestandteile die Hinweise in dem entsprechenden Kapitel (*Pflege und Wartung* auf Seite 34).

2 Geräteübersicht

2.1 Gerät im Überblick

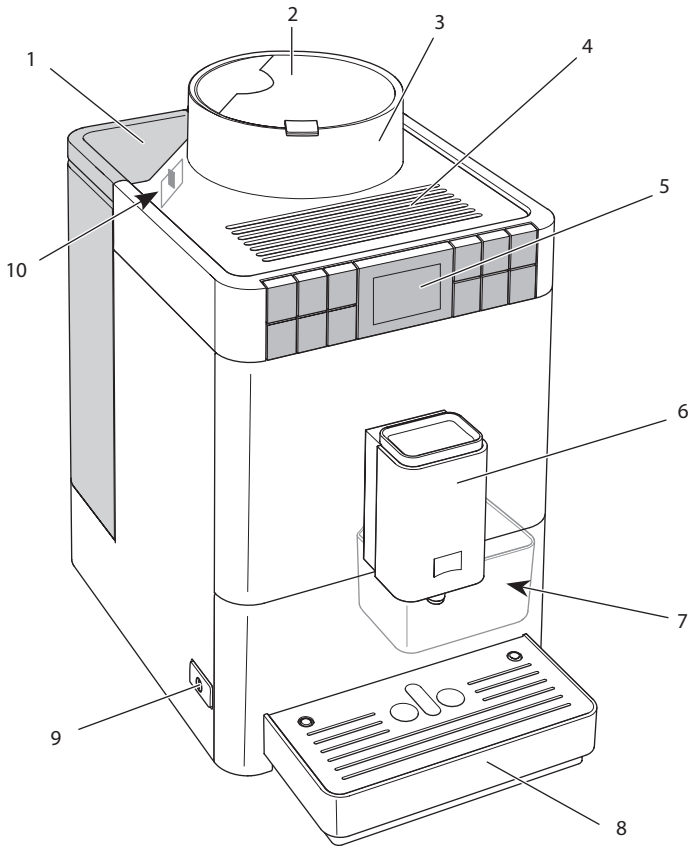


Abb. 1: Gerät von links vorne

- | | | | |
|---|----------------------------|----|---|
| 1 | Wassertank mit Deckel | 6 | Höhenverstellbarer Auslauf mit
2 Kaffeedüsen, 1 Milhdüse,
1 Heißwasserdüse, Tassenbeleuchtung |
| 2 | Deckel des Bohnenbehälters | 7 | Kaffeesatzbehälter (innen) |
| 3 | Bohnenbehälter | 8 | Tropfschale |
| 4 | Tassenabstellfläche | 9 | „Ein/Aus“-Taste |
| 5 | Bedienfeld | 10 | Hebel „Mahlgradverstellung“ (innen) |

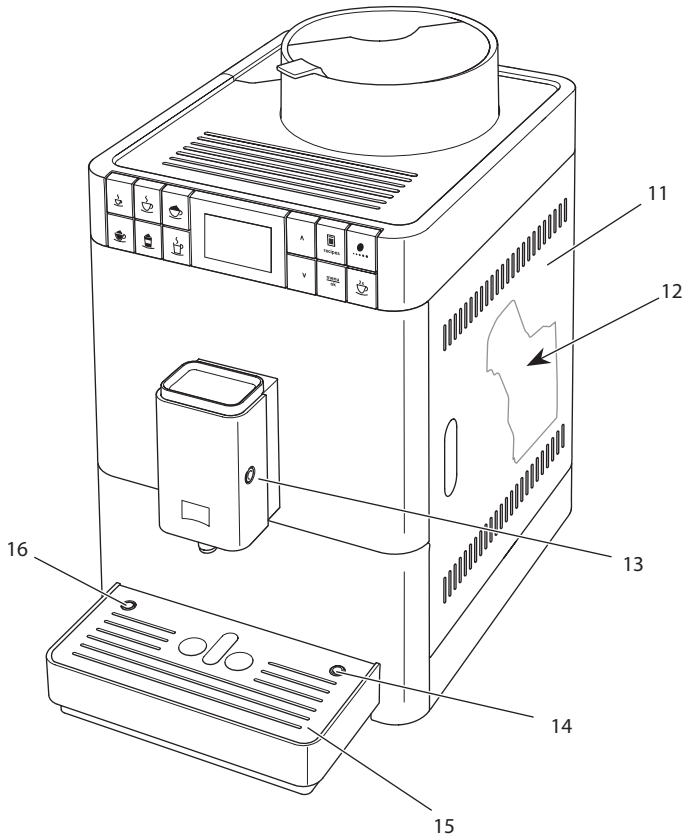


Abb.2: Gerät von rechts vorne

- | | |
|--------------------------------------|--|
| 11 Abdeckung | 14 Anschluss Milchschauch an der Tropfschale |
| 12 Brühgruppe (innen) | 15 Tassenblech |
| 13 Anschluss Milchschauch am Auslauf | 16 Schwimmer |

2.2 Bedienfeld im Überblick

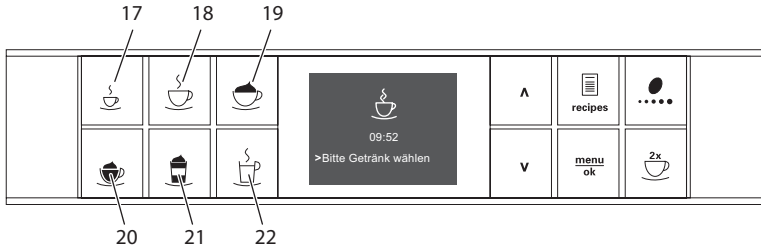


Abb. 3: Bezugstasten

Pos.	Bezeichnung	Funktion
17	Espresso	Espresso zubereiten
18	Café Crème	Café Crème zubereiten
19	Cappuccino	Cappuccino zubereiten
20	Milchschaum/ warme Milch	Milchschaum und warme Milch zubereiten
21	Latte Macchiato	Latte Macchiato zubereiten
22	Heißwasser	Heißwasser zubereiten

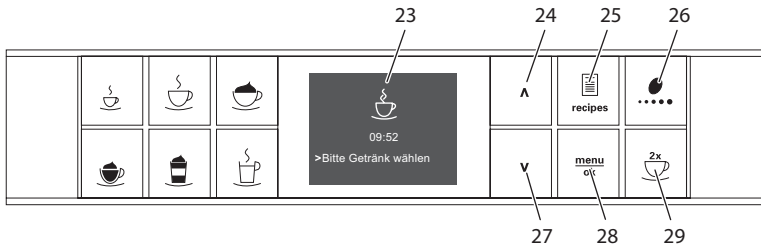


Abb. 4: Display und Bedientasten

Pos.	Bezeichnung	Funktion
23	Display	Anzeige aktueller Menüs und Meldungen Beispiel: Bereitschaftsanzeige
24	Pfeiltaste nach oben	Im Menü nach oben navigieren, oder Menge erhöhen
25	Rezepte	Rezepte auswählen und zubereiten
26	Kaffeestärke	Einstellung der Kaffeestärke
27	Pfeiltaste nach unten	Im Menü nach unten navigieren, oder Menge reduzieren
28	menu/ok	Menü aufrufen oder Eingaben bestätigen
29	zwei Tassen	Zweitassenbezug

3 Erste Schritte

In diesem Kapitel ist beschrieben, wie Sie Ihr Gerät für die Verwendung vorbereiten.

3.1 Gerät auspacken

Neben dem Gerät befindet sich weiteres Zubehör in der Verpackung, wie zum Beispiel Reinigungshilfen und -mittel.

⚠ VORSICHT

Der Kontakt mit Reinigungsmitteln kann zu Reizungen der Augen und der Haut führen.

- Bewahren Sie die mitgelieferten Reinigungsmittel außerhalb der Reichweite von Kindern auf.

- Packen Sie das Gerät aus. Entfernen Sie das Verpackungsmaterial, die Klebestreifen und die Schutzfolien vom Gerät.
- Bewahren Sie das Verpackungsmaterial für Transporte und eventuelle Rücksendungen auf.

i Information

Im Gerät können sich Kaffee- und Wasserspuren befinden. Das Gerät wurde im Werk auf seine einwandfreie Funktion geprüft.

3.2 Lieferumfang prüfen

Überprüfen Sie anhand der nachfolgenden Liste die Vollständigkeit der Lieferung. Falls Teile fehlen, wenden Sie sich an Ihren Händler.

- Milchbehälter mit kurzem Milchschauch,
- langer Milchschauch,
- Reinigungsbürste,
- Teststreifen zur Bestimmung der Wasserhärte.

3.3 Gerät aufstellen

Beachten Sie die folgenden Hinweise:

- Stellen Sie das Gerät nicht in feuchten Räumen auf.
- Stellen Sie das Gerät auf eine stabile, ebene und trockene Fläche.
- Stellen Sie das Gerät nicht in der Nähe von Spülbecken oder Ähnlichem auf.
- Stellen Sie das Gerät nicht auf heiße Flächen.
- Halten Sie einen ausreichenden Abstand von etwa 10 cm zur Wand und zu anderen Gegenständen ein. Der Abstand nach oben sollte mindestens 20 cm betragen.
- Verlegen Sie das Netzkabel so, dass es nicht durch Kanten oder heiße Flächen beschädigt werden kann.

3.4 Gerät anschließen

Beachten Sie folgende Hinweise:

- Stellen Sie sicher, dass die Netzspannung mit der Betriebsspannung übereinstimmt, die in den Technischen Daten angegeben ist (siehe Tabelle *Technische Daten* auf Seite 45).
- Schließen Sie das Gerät nur an eine vorschriftsmäßig installierte Schutzkontaktsteckdose an. Wenden Sie sich im Zweifelsfall an eine Elektrofachkraft.
- Die Schutzkontaktsteckdose muss mindestens über eine 10-A-Sicherung abgesichert sein.

3.5 Gerät erstmalig einschalten

Während der ersten Inbetriebnahme können Sie die Sprache und die Wasserhärte einstellen. Sie können die Einstellungen zu einem späteren Zeitpunkt verändern (siehe Kapitel 7 *Grundeinstellungen ändern* auf Seite 30 und Kapitel 8.8 *Wasserhärte einstellen* auf Seite 40).

Zur Bestimmung der Wasserhärte nutzen Sie den beiliegenden Teststreifen. Beachten Sie die Anweisungen auf der Verpackung des Teststreifens und die Tabelle *Wasserhärtebereich* auf Seite 45.

Information

- Wir empfehlen, die ersten beiden Tassen Kaffee nach der ersten Inbetriebnahme wegzugießen.
- Falls Sie einen Wasserfilter verwenden möchten, sollten Sie diesen erst nach der ersten Inbetriebnahme einsetzen.

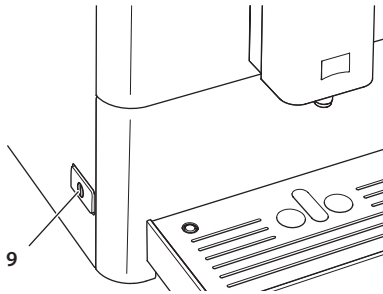


Abb. 5: „Ein/Aus“-Taste

Voraussetzung: Das Gerät ist aufgestellt und angeschlossen.

1. Stellen Sie ein Gefäß unter den Auslauf.
2. Drücken Sie die „Ein/Aus“-Taste.
 - » Die Begrüßungsanzeige erscheint im Display.
 - » Die Aufforderung zum Durchführen des Setups erscheint: *Please Setup the machine.*
3. Bestätigen Sie mit „menu/ok“.
 - » Das Menü *Language* erscheint.
4. Wählen Sie mit den Pfeiltasten Ihre Sprache. Bestätigen Sie mit „menu/ok“.
 - » Das Menü *Wasserhärte* erscheint.
5. Wählen Sie mit den Pfeiltasten den ermittelten Wasserhärtebereich, oder bestätigen Sie den voreingestellten Wert mit „menu/ok“.
 - » Die Aufforderung *Bitte Wassertank auffüllen und einsetzen* erscheint.
6. Entnehmen Sie den Wassertank. Spülen Sie den Wassertank mit klarem Wasser aus. Füllen Sie den Wassertank mit frischem Wasser und setzen Sie ihn ein.
 - » Das Gerät heizt sich auf und führt eine automatische Spülung durch.
 - » Im Display erscheint die Bereitschaftsanzeige.
7. Füllen Sie Kaffeebohnen in den Bohnenbehälter. Lesen Sie dazu das Kapitel *4.4 Kaffeebohnen in den Bohnenbehälter einfüllen auf Seite 17.*
 - » Bei Bedarf können Sie nun einen Wasserfilter einsetzen (siehe Kapitel *8.9 Wasserfilter verwenden auf Seite 41*).

4 Grundlegende Bedienung

In diesem Kapitel sind grundlegende Bedienschritte beim täglichen Umgang mit dem Gerät beschrieben.

4.1 Gerät ein- und ausschalten

Vor dem Einschalten bei der ersten Inbetriebnahme des Geräts lesen Sie das Kapitel 3.5 *Gerät erstmalig einschalten* auf Seite 12.

Information

- Beim Ein- und Ausschalten führt das Gerät eine automatische Spülung durch.
- Bei der Spülung wird Spülwasser auch in die Tropfschale geleitet.

Gerät einschalten

1. Stellen Sie ein Gefäß unter den Auslauf.
2. Drücken Sie die „Ein/Aus“-Taste **(9)**.
 - » Im Display erscheint die Begrüßungsanzeige.
 - » Das Gerät heizt sich auf und führt eine automatische Spülung durch.
- » Im Display erscheint die Bereitschaftsanzeige.

Information

Falls das Gerät nur kurzzeitig ausgeschaltet war, erfolgt nach dem Einschalten keine automatische Spülung.

Gerät ausschalten

1. Stellen Sie ein Gefäß unter den Auslauf.
2. Drücken Sie die „Ein/Aus“-Taste **(9)**.
 - » Das Gerät führt eine automatische Spülung durch.
- » Das Gerät schaltet sich aus.

Information

- Das Gerät schaltet sich automatisch aus, wenn es längere Zeit nicht bedient wird. Auch in diesem Fall erfolgt eine automatische Spülung.
- Die Ausschaltzeit können Sie im Menü *Auto Aus* einstellen, siehe Kapitel 7.2 *Automatisches Ausschalten einstellen* auf Seite 30.
- Wenn seit dem Einschalten kein Getränk zubereitet wurde oder der Wassertank leer ist, erfolgt keine Spülung.

4.2 Bedienfeld handhaben

Die wesentlichen Programme sind über das Bedienfeld erreichbar.

Drücken Sie auf die gewünschte Taste. Verwenden Sie die folgenden Aktionen zur Bedienung der Tasten:



Kurz drücken

Drücken Sie eine Bedientaste kurz, um ein Programm auszuwählen.



Lang drücken

Drücken Sie eine Bedientaste länger als 2 Sekunden, um ein gegebenenfalls vorhandenes zweites Programm auszuwählen.

4.3 Im Menü navigieren

Zur Einstellung individueller Getränke und zur Pflege und Wartung müssen Sie das Menü im Display aufrufen und im Menü navigieren.

Beachten Sie die Hinweise im Display.

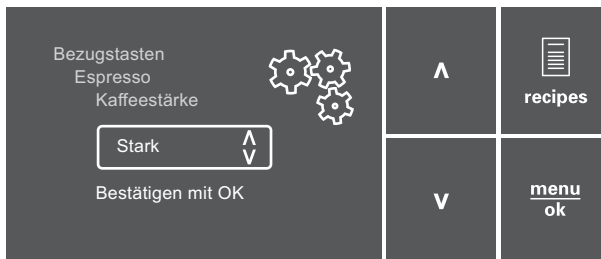


Abb. 6: Display (Beispiel) und Bedientasten zum Navigieren

Nutzen Sie die folgenden Möglichkeiten zum Navigieren im Menü:

Menü aufrufen und Auswahl bestätigen



Drücken Sie die Taste „menu/ok“ länger als 2 Sekunden, um das Menü aufzurufen.

Drücken Sie die Taste „menu/ok“ kurz, um Ihre Auswahl zu bestätigen.

Im Menü navigieren oder Zahlenwert ändern



Drücken Sie die Pfeiltasten, um im Menü nach unten oder nach oben zu navigieren.

Drücken Sie die Pfeiltasten, um einen Zahlenwert zu erhöhen oder zu verringern.

Halten Sie eine Pfeiltaste gedrückt, um schnell zu der gewünschten Position oder dem gewünschten Zahlenwert zu gelangen.

Menü verlassen



Wählen Sie mit den Pfeiltasten den Befehl *Exit*, und bestätigen Sie mit „menu/ok“, um ein Menü zu verlassen.

Verlassen Sie Untermenüs, die nur Informationen anzeigen und in denen Sie keine Einstellungen treffen, mit „menu/ok“.

Untermenüs aufrufen

Einige Programme des Geräts erreichen Sie, indem Sie nacheinander mehrere Untermenüs aufrufen.

Das Aufrufen von Untermenüs ist immer ähnlich. Beispielhaft wird hier die Navigation zum Programm *Entkalkung* beschrieben.



Abb. 7: Zum Programm *Entkalkung* navigieren

1. Drücken Sie die Taste „menu/ok“ 2 Sekunden.
 - » Das Menü erscheint im Display.
2. Wählen Sie mit den Pfeiltasten *Pflege*, und bestätigen Sie mit „menu/ok“.
3. Wählen Sie mit den Pfeiltasten *Entkalkung*, und bestätigen Sie mit „menu/ok“.

Die Auswahl eines Programms wird in dieser Bedienungsanleitung immer verkürzt dargestellt:

- Navigieren Sie zum Menü *Pflege > Entkalkung*.

4.4 Kaffeebohnen in den Bohnenbehälter einfüllen

Geröstete Kaffeebohnen verlieren ihr Aroma. Füllen Sie nur so viel Kaffeebohnen in den Bohnenbehälter, wie Sie in den nächsten 3 bis 4 Tagen verbrauchen werden.

ACHTUNG

Die Verwendung nicht geeigneter Kaffeesorten kann zum Verkleben des Mahlwerks führen.

- Verwenden Sie keine gefriergetrockneten oder karamellisierten Kaffeebohnen.
- Verwenden Sie kein Kaffeepulver oder Instantprodukte.

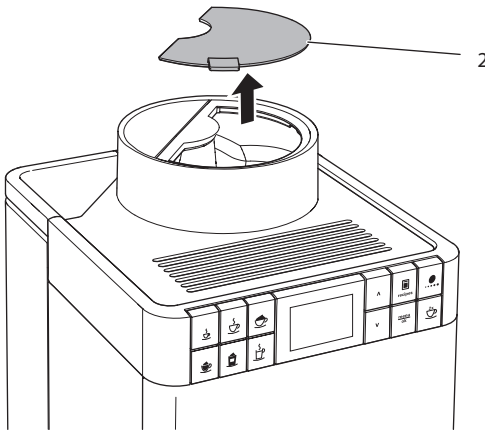


Abb. 8: Deckel des Bohnenbehälters öffnen

1. Öffnen Sie den Deckel (2) des Bohnenbehälters.
2. Füllen Sie Kaffeebohnen in den Bohnenbehälter.
3. Schließen Sie den Deckel des Bohnenbehälters.

4.5 Wasser einfüllen

Für einen optimalen Kaffeegenuss verwenden Sie nur frisches, kaltes Wasser ohne Kohlensäure. Wechseln Sie das Wasser täglich.

Information

Die Qualität des Wassers bestimmt sehr stark den Geschmack des Kaffees. Verwenden Sie deshalb einen Wasserfilter (siehe Kapitel 8.8 *Wasserhärte einstellen* auf Seite 40 und Kapitel 8.9 *Wasserfilter verwenden* auf Seite 41).

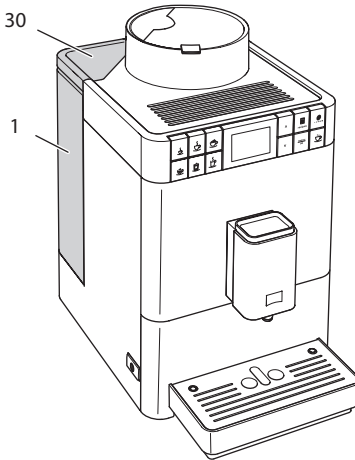


Abb. 9: Wassertank

1. Öffnen Sie den Deckel des Wassertanks (30), und ziehen Sie den Wassertank (1) am Griff nach oben aus dem Gerät.
2. Füllen Sie den Wassertank mit Wasser.
3. Setzen Sie den Wassertank von oben in das Gerät ein und schließen Sie den Deckel.

4.6 Auslauf einstellen

Der Auslauf (6) ist höhenverstellbar. Stellen Sie einen möglichst geringen Abstand zwischen Auslauf und Gefäß ein. Schieben Sie den Auslauf je nach Gefäß nach oben oder nach unten.

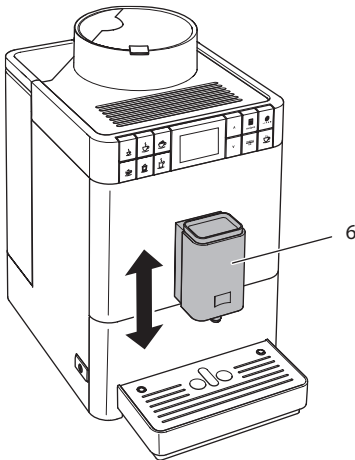


Abb. 10: Auslauf einstellen

4.7 Milch verwenden

Für einen optimalen Kaffeegenuss sollten Sie gekühlte Milch verwenden. Verwenden Sie je nach Ausführung des Geräts den mitgelieferten langen Milchschauch oder den mitgelieferten Milchbehälter.

Milchbehälter anschließen

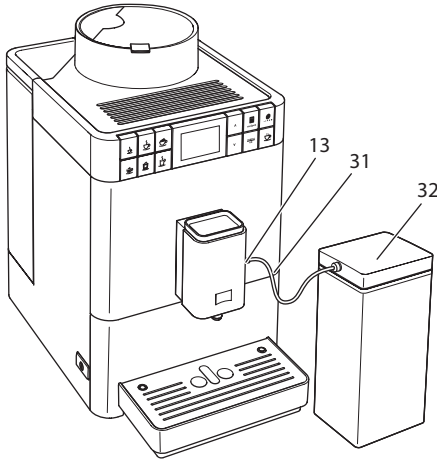


Abb. 11: Angeschlossener Milchbehälter

1. Verbinden Sie den Milchschauch (31) mit dem Anschluss am Auslauf (13).
2. Verbinden Sie das freie Ende des Milchschauchs mit dem Milchbehälter (32).

Information

Lagern Sie den gefüllten Milchbehälter im Kühlschrank.

Milchverpackung anschließen

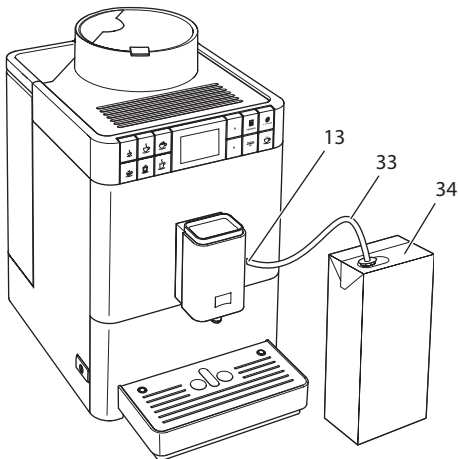


Abb. 12: Angeschlossene handelsübliche Milchverpackung

1. Verbinden Sie den langen Milchschauch (33) mit dem Anschluss am Auslauf (13).
2. Stecken Sie das freie Ende des Milchschauchs in eine handelsübliche Milchverpackung (34).

4.8 Tropfschale und Kaffeesatzbehälter entleeren

Nach mehreren Getränkebezügen können die Tropfschale (8) und der Kaffeesatzbehälter (7) voll sein. Der herausstehende Schwimmer (16) zeigt den aktuellen Füllstand der Tropfschale an.

Das Gerät zeigt nach einer festgelegten Anzahl von Getränkebezügen ebenfalls an, dass Tropfschale und Kaffeesatzbehälter voll sind. Entleeren Sie immer Tropfschale und Kaffeesatzbehälter.

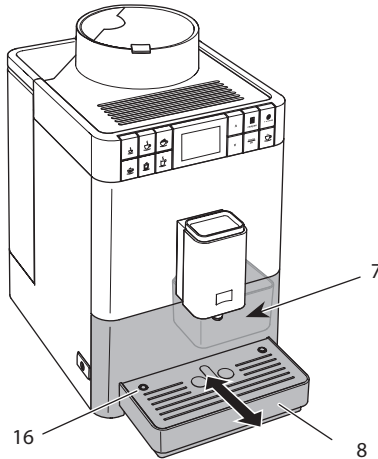


Abb. 13: Tropfschale und Kaffeesatzbehälter entleeren

1. Ziehen Sie die Tropfschale (8) nach vorne aus dem Gerät heraus.
2. Entnehmen Sie den Kaffeesatzbehälter (7) und entleeren Sie ihn.
3. Entleeren Sie die Tropfschale.
4. Setzen Sie den Kaffeesatzbehälter ein.
5. Schieben Sie die Tropfschale bis zum Anschlag in das Gerät.

i Information

Wenn Sie die Tropfschale und den Kaffeesatzbehälter entleeren, während das Gerät ausgeschaltet ist, registriert das Gerät diesen Vorgang nicht. Deshalb kann es passieren, dass Sie zum Entleeren aufgefordert werden, obwohl die Tropfschale und der Kaffeesatzbehälter noch nicht voll sind.

5 Getränke zubereiten

Für die Zubereitung von Getränken gibt es zwei Möglichkeiten:

- Standardbezug wie im Folgenden beschrieben,
- Auswahl und Zubereitung eines Rezepts (siehe Kapitel 5.6 *Mit Rezepten weitere Getränkespezialitäten zubereiten* auf Seite 25).

Information

Die Voreinstellungen für den Standardbezug oder für ein Rezept können dauerhaft verändert werden (siehe Kapitel 6.1 *Voreinstellungen ändern* auf Seite 29).

Beachten Sie:

- Im Wassertank sollte sich immer ausreichend Wasser befinden. Wenn der Füllstand zu gering ist, fordert das Gerät Sie zum Nachfüllen auf.
- Auch im Bohnenbehälter sollten sich immer ausreichend Kaffeebohnen befinden. Wenn keine Kaffeebohnen mehr vorhanden sind, bricht das Gerät die Zubereitung eines Kaffeegetränks ab.
- Fehlende Milch zeigt das Gerät nicht an.
- Die Gefäße für die Getränke sollten ausreichend groß sein (siehe Tabelle *Werkseinstellungen* auf Seite 45).

5.1 Espresso oder Café Crème zubereiten



Voraussetzung: Das Display zeigt die Bereitschaftsanzeige.



1. Stellen Sie ein Gefäß unter den Auslauf.
2. Drücken Sie die Bezugstaste „Espresso“ oder „Café Crème“.
 - » Der Mahlvorgang und die Getränkeausgabe starten.
 - » Die Getränkeausgabe endet automatisch.
3. Entnehmen Sie das Gefäß.
 - » Im Display erscheint die Bereitschaftsanzeige.

5.2 Cappuccino zubereiten



Voraussetzungen: Das Display zeigt die Bereitschaftsanzeige, und Milch ist angeschlossen.

1. Stellen Sie ein Gefäß unter den Auslauf.
2. Drücken Sie die Bezugstaste „Cappuccino“.
 - » Der Mahlvorgang und die Kaffeeausgabe starten.
 - » Die Kaffeeausgabe endet automatisch.
 - » Die Milchausgabe beginnt.
 - » Die Getränkeausgabe endet automatisch.
3. Entnehmen Sie das Gefäß.
 - » Im Display erscheint *Easy Cleaning? (OK für Start)*.
4. Sie können das Easy Cleaning-Programm ausführen oder weitere Getränke zubereiten.
 - a) Führen Sie das Easy Cleaning-Programm aus. Folgen Sie dabei den Anweisungen im Display. Informationen hierzu finden Sie im Kapitel 8.4 *Programm „Easy Cleaning“ verwenden* auf Seite 36.
 - b) Bereiten Sie weitere Getränke zu und führen Sie das Easy Cleaning-Programm später aus.
 - » Im Display erscheint die Bereitschaftsanzeige.

5.3 Latte Macchiato zubereiten



Voraussetzungen: Das Display zeigt die Bereitschaftsanzeige, und Milch ist angeschlossen.

1. Stellen Sie ein Gefäß unter den Auslauf.
2. Drücken Sie die Bezugstaste „Latte Macchiato“.
 - » Die Milchausgabe beginnt.
 - » Die Milchausgabe endet automatisch.
 - » Der Mahlvorgang und die Kaffeeausgabe starten.
 - » Die Getränkeausgabe endet automatisch.
3. Entnehmen Sie das Gefäß.
 - » Im Display erscheint *Easy Cleaning? (OK für Start)*.
4. Sie können das Easy Cleaning-Programm ausführen oder weitere Getränke zubereiten.
 - a) Führen Sie das Easy Cleaning-Programm aus. Folgen Sie dabei den Anweisungen im Display. Informationen hierzu finden Sie im Kapitel 8.4 *Programm „Easy Cleaning“ verwenden* auf Seite 36.
 - b) Bereiten Sie weitere Getränke zu und führen Sie das Easy Cleaning-Programm später aus.
 - » Im Display erscheint die Bereitschaftsanzeige.

5.4 Milchschaum oder warme Milch zubereiten



Die Zubereitung von Milchschaum und warmer Milch ist ähnlich.

Voraussetzungen: Das Display zeigt die Bereitschaftsanzeige, und Milch ist angeschlossen.

1. Stellen Sie ein Gefäß unter den Auslauf.
2. Drücken Sie die Bezugstaste „Milchschaum/warme Milch“.
 - a) Milchschaum = Taste kurz drücken
 - b) Warme Milch = Taste lang drücken (2 Sekunden)
 - » Die Milchausgabe beginnt.
 - » Die Getränkeausgabe endet automatisch.
3. Entnehmen Sie das Gefäß.
 - » Im Display erscheint *Easy Cleaning? (OK für Start)*.
4. Sie können das Easy Cleaning-Programm ausführen oder weitere Getränke zubereiten.
 - a) Führen Sie das Easy Cleaning-Programm aus. Folgen Sie dabei den Anweisungen im Display. Informationen hierzu finden Sie im Kapitel 8.4 *Programm „Easy Cleaning“ verwenden* auf Seite 36.
 - b) Bereiten Sie weitere Getränke zu und führen Sie das Easy Cleaning-Programm später aus.
 - » Im Display erscheint die Bereitschaftsanzeige.

5.5 Heißwasser zubereiten



Voraussetzung: Das Display zeigt die Bereitschaftsanzeige.

1. Stellen Sie ein Gefäß unter den Auslauf.
2. Drücken Sie die Bezugstaste „Heißwasser“.
 - » Die Ausgabe von heißem Wasser beginnt.
 - » Die Getränkeausgabe endet automatisch.
3. Entnehmen Sie das Gefäß.
 - » Im Display erscheint die Bereitschaftsanzeige.

5.6 Mit Rezepten weitere Getränkespezialitäten zubereiten



Neben dem Standardbezug können Sie im Menü *Rezepte* weitere Getränkespezialitäten auswählen. Folgende Getränkespezialitäten stehen Ihnen hier zur Verfügung:

Getränkespezialitäten ohne Milch:

- Ristretto,
- Lungo,
- Americano.

Getränkesspezialitäten mit Milch:

- Espresso Macchiato,
- Caffè Latte,
- Café au Lait.

Ristretto, Lungo oder Americano zubereiten

Die Zubereitung von Ristretto, Lungo und Americano ist ähnlich. Beispielhaft ist die Zubereitung eines Ristretto beschrieben.

Voraussetzung: Das Display zeigt die Bereitschaftsanzeige.

1. Stellen Sie ein Gefäß unter den Auslauf.
 2. Drücken Sie die Bedientaste "Rezepte".
 - » Das Menü *Rezepte* erscheint im Display.
 3. Wählen Sie mit den Pfeiltasten *Ristretto*.
 4. Bestätigen Sie Ihre Auswahl mit „menu/ok“.
 - » Der Mahlvorgang und die Getränkeausgabe starten.
 - » Die Getränkeausgabe endet automatisch.
 5. Entnehmen Sie das Gefäß.
- » Im Display erscheint die Bereitschaftsanzeige.

Espresso Macchiato, Caffè Latte oder Café au Lait zubereiten

Die Zubereitung von Espresso Macchiato, Caffè Latte und Café au Lait ist ähnlich. Beispielhaft ist die Zubereitung eines Espresso Macchiato beschrieben.

Voraussetzungen: Das Display zeigt die Bereitschaftsanzeige, und Milch ist angeschlossen.

1. Stellen Sie ein Gefäß unter den Auslauf.
2. Drücken Sie die Bedientaste "Rezepte".
 - » Das Menü *Rezepte* erscheint im Display.
3. Wählen Sie mit den Pfeiltasten *Espresso Macchiato*.
4. Bestätigen Sie Ihre Auswahl mit „menu/ok“.
 - » Der Mahlvorgang und die Kaffeeausgabe starten.
 - » Die Kaffeeausgabe endet automatisch.
 - » Die Milchausgabe beginnt.
 - » Die Getränkeausgabe endet automatisch.
5. Entnehmen Sie das Gefäß.
 - » Im Display erscheint *Easy Cleaning? (OK für Start)*.
6. Sie können das Easy Cleaning-Programm ausführen oder weitere Getränke zubereiten.

- a) Führen Sie das Easy Cleaning-Programm aus. Folgen Sie dabei den Anweisungen im Display. Informationen hierzu finden Sie im Kapitel 8.4 *Programm „Easy Cleaning“ verwenden* auf Seite 36.
- b) Bereiten Sie weitere Getränke zu und führen Sie das Easy Cleaning-Programm später aus.

» Im Display erscheint die Bereitschaftsanzeige.

5.7 Getränkeeinstellungen vor und während der Zubereitung ändern

Sie können vor und während der Getränkezubereitung die Getränkeeinstellungen ändern.

Information

Die folgenden Einstellungen gelten nur für die aktuelle Getränkezubereitung.

Getränkeeinstellungen vor der Zubereitung ändern

Sie können die Gesamtgetränkemenge und die Kaffeestärke vor der Auswahl eines Getränks ändern.



- Stellen Sie vor der Auswahl eines Getränks mit den Pfeiltasten eine Getränkemenge ein.
- Stellen Sie vor der Auswahl eines Getränks mit der Bedientaste „Kaffeestärke“ die Kaffeestärke ein.

Information

- Bei der Zubereitung von Mischgetränken wird die Gesamtgetränkemenge nach einem vorgegebenen Verhältnis aufgeteilt. Das betrifft Mischgetränke aus Kaffee mit Milch oder Heißwasser.
- Wenn Sie innerhalb von 1 Minute kein Getränk zubereiten, wechselt das Gerät zu den Standardeinstellungen.

Getränkeeinstellungen während der Zubereitung ändern

Sie können die Getränkemenge und die Kaffeestärke während der Getränkezubereitung ändern.



- Stellen Sie während der Ausgabe eines Getränks mit den Pfeiltasten die jeweilige Getränkemenge ein.
- Stellen Sie während des Mahlvorgangs mit der Bedientaste „Kaffeestärke“ die Kaffeestärke ein.

5.8 Getränkezubereitung abbrechen

Falls Sie die Getränkezubereitung vorzeitig abbrechen wollen, drücken Sie eine beliebige Bezugstaste.

5.9 Zwei Getränke gleichzeitig zubereiten



Mit der Bedientaste "zwei Tassen" bereiten Sie gleichzeitig zwei Getränke zu. Der Zweitassenbezug ist nur bei reinem Kaffeebezug möglich, wie zum Beispiel Espresso, Café Crème, Ristretto. Nicht möglich ist der Zweitassenbezug bei der Zubereitung von heißem Wasser, heißer Milch sowie allen Mischgetränken.

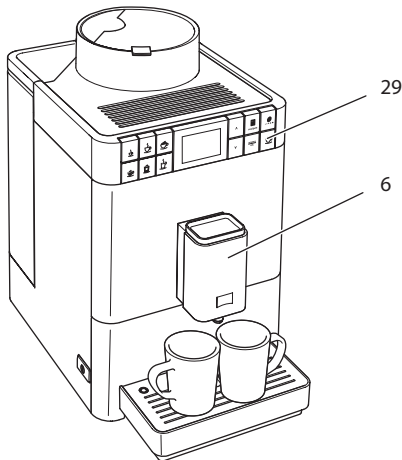


Abb. 14: Zweitassenbezug

1. Stellen Sie zwei Gefäße unter den Auslauf (6).
2. Drücken Sie die Bedientaste "zwei Tassen" (29).
3. Verfahren Sie weiter wie bei der jeweiligen Getränkezubereitung beschrieben.

Information

- Die Einstellung gilt nur für eine einzelne Getränkezubereitung.
- Wenn Sie innerhalb von 1 Minute kein Getränk zubereiten, wechselt das Gerät zum Eintassenbezug.

6 Getränkeinstellungen dauerhaft ändern

Das Gerät bietet Ihnen weitere Möglichkeiten, Kaffeespezialitäten zuzubereiten. Sie können voreingestellte Rezepte verwenden oder die Getränkeinstellungen dauerhaft ändern.

6.1 Voreinstellungen ändern

Je nach Getränk können Sie folgende Voreinstellungen ändern:

- **Kaffeemenge:** 25 ml bis 220 ml,
- **Milchmenge oder Milchschaummenge:** 25 ml bis 220 ml,
- **Heißwassermenge:** 25 ml bis 220 ml,
- **Kaffeestärke:** Sehr mild, Mild, Normal, Stark, Sehr stark,
- **Temperatur:** Niedrig, Normal, Hoch.

Information

Geänderte Voreinstellungen bleiben so lange gültig, bis sie erneut geändert werden.

Das Ändern der Getränkeinstellungen ist bei allen Getränken ähnlich. Beispielhaft ist hier das Ändern der Kaffeestärke für einen Espresso beschrieben.

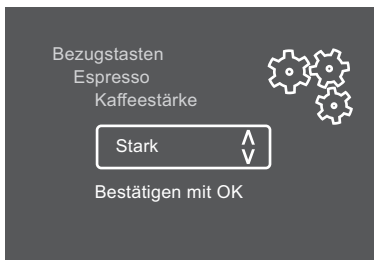


Abb. 15: Kaffeestärke einstellen

Voraussetzung: Das Display zeigt die Bereitschaftsanzeige.

1. Drücken Sie die Bedientaste „menu/ok“ länger als 2 Sekunden.
 - » Das Menü erscheint im Display.
 2. Navigieren Sie zum Menü *Bezugstasten > Espresso > Kaffeestärke*.
 3. Wählen Sie mit den Pfeiltasten die gewünschte Kaffeestärke, und bestätigen Sie mit „menu/ok“.
 4. Wählen Sie wiederholt den Befehl *Exit*, um das Menü zu verlassen.
 - » Im Display erscheint die Bereitschaftsanzeige.
- » Bei den nächsten Zubereitungen von Espresso wird die neu gewählte Kaffeestärke verwendet.

7 Grundeinstellungen ändern

Im folgenden Kapitel werden Bedienschritte erläutert, welche die Grundeinstellungen des Geräts ändern.

7.1 Sprache einstellen

Sie können die Sprache der Displaytexte einstellen.

Voraussetzung: Das Display zeigt die Bereitschaftsanzeige.

1. Drücken Sie die Bedientaste „menu/ok“ länger als 2 Sekunden.
 - » Das Menü erscheint im Display.
2. Navigieren Sie zum Menü *Sprache*.
3. Wählen Sie mit den Pfeiltasten eine Sprache, und bestätigen Sie mit „menu/ok“.
4. Verlassen Sie das Menü mit dem Befehl *Exit*.
 - » Im Display erscheint die Bereitschaftsanzeige.

7.2 Automatisches Ausschalten einstellen

Wenn Sie das Gerät längere Zeit nicht bedienen, schaltet es sich nach einer vorgegebenen Zeit automatisch aus. Diese Zeit können Sie im Menü *Auto Aus* einstellen.

Zeitdauer für automatisches Ausschalten einstellen

Voraussetzung: Das Display zeigt die Bereitschaftsanzeige.

1. Drücken Sie die Bedientaste „menu/ok“ länger als 2 Sekunden.
 - » Das Menü erscheint im Display.
2. Navigieren Sie zum Menü *Auto Aus*.

3. Wählen Sie mit den Pfeiltasten eine Zeit, und bestätigen Sie mit „menu/ok“.
 4. Verlassen Sie das Menü mit dem Befehl *Exit*.
- » Im Display erscheint die Bereitschaftsanzeige.

Information

Das automatische Ausschalten kann nicht komplett deaktiviert werden. Spätestens nach 8 Stunden ohne Bedienung schaltet sich das Gerät aus.

7.3 Energiesparmodus einstellen

Der Energiesparmodus bewirkt ein Absenken der Heiztemperatur.

Wenn Sie das Gerät längere Zeit nicht bedienen, schaltet es nach einer vorgegebenen Zeit automatisch in den Energiesparmodus. Im Display erscheint daraufhin die Aufforderung *Beliebige Taste drücken*. Sobald Sie der Aufforderung folgen, wird der Energiesparmodus beendet.

Im Menü *Energiesparmodus* stellen Sie die Zeitdauer bis zum Aktivieren des Energiesparmodus ein.

Voraussetzung: Das Display zeigt die Bereitschaftsanzeige.

1. Drücken Sie die Taste „menu/ok“ länger als 2 Sekunden.
 - » Das Menü erscheint im Display.
 2. Navigieren Sie zum Menü *Energiesparmodus*.
 3. Wählen Sie mit den Pfeiltasten eine Zeitdauer, und bestätigen Sie mit „menu/ok“.
 4. Verlassen Sie das Menü mit dem Befehl *Exit*.
- » Im Display erscheint die Bereitschaftsanzeige.

Information

Der Energiesparmodus kann nicht komplett deaktiviert werden. Spätestens nach 4 Stunden ohne Bedienung schaltet das Gerät in den Energiesparmodus.

7.4 Gerät auf Werkseinstellungen zurücksetzen

Sie können das Gerät auf die Werkseinstellungen zurücksetzen.

Information

Wenn Sie das Gerät auf die Werkseinstellungen zurücksetzen, gehen alle persönlichen Einstellungen verloren.

Voraussetzung: Das Display zeigt die Bereitschaftsanzeige.

1. Drücken Sie die Taste „menu/ok“ länger als 2 Sekunden.
 - » Das Menü erscheint im Display.
2. Navigieren Sie zum Menü *System* > *Werkseinstellungen*.
3. Wählen Sie mit den Pfeiltasten *Zurücksetzen*, und bestätigen Sie mit „menu/ok“.
 - » Im Display erscheint die Bereitschaftsanzeige.

7.5 Informationen zum Gerätestatus

Informationen über den Gerätestatus erreichen Sie über das Menü *System* > *Statistik*. Zum Verlassen der Menüs drücken Sie die Taste „menu/ok“.

Die nachfolgende Tabelle gibt Ihnen einen Überblick über die Bedeutung der Informationen.

Information	Bedeutung
<i>Bezüge Total</i>	Anzahl der Getränke, die seit der Inbetriebnahme zubereitet wurden.
<i>Entkalkt</i>	Anzahl der durchgeführten Entkalkungen.
<i>Kaffesystem gereinigt</i>	Anzahl der durchgeführten Reinigungen.
<i>Milchsystem gereinigt</i>	Anzahl der durchgeführten Reinigungen.
<i>Filter gewechselt</i>	Anzahl der durchgeführten Filterwechsel.

Die Fortschrittsbalken zeigen die verbleibenden Getränkezubereitungen, bis das Gerät Sie zum Reinigen, Entkalken oder zum Filterwechsel auffordert.

Softwareversion

Information über die installierte Softwareversion erhalten Sie über das Menü *System* > *SW-Version*. Zum Verlassen der Menüs drücken Sie die Taste „menu/ok“.

7.6 Mahlgrad einstellen

Der Mahlgrad des Kaffeepulvers hat Einfluss auf den Geschmack des Kaffees. Der Mahlgrad wurde vor der Auslieferung optimal eingestellt. Wir empfehlen, den Mahlgrad frühestens nach etwa 1000 Kaffeebezügen (nach etwa 1 Jahr) zu justieren.

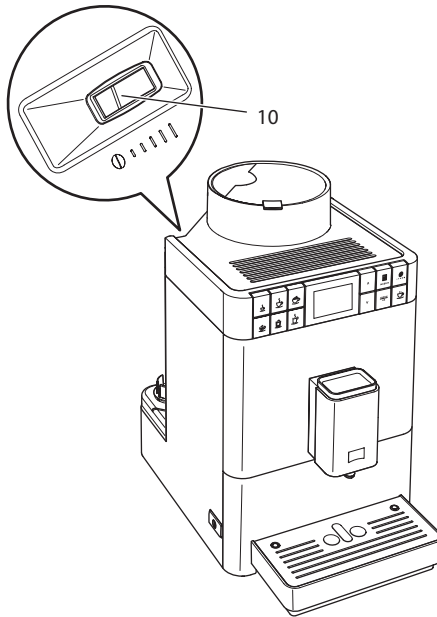


Abb. 16: Hebel für die Einstellung des Mahlgrads

1. Entnehmen Sie den Wassertank.
 - » Am Gehäuse wird der Hebel "Mahlgradverstellung" (10) sichtbar.
2. Stellen Sie den Hebel nach links oder nach rechts, wie auf Abb. 16 abgebildet.
 - Nach links = Mahlgrad feiner
 - Nach rechts = Mahlgrad gröber
3. Setzen Sie den Wassertank wieder ein.

i Information

- Wenn Sie den Mahlgrad feiner einstellen, wird der Kaffeegeschmack stärker.
- Der Mahlgrad ist optimal eingestellt, wenn der Kaffee gleichmäßig aus dem Auslauf fließt und eine feine, dichte Crema entsteht.

8 Pflege und Wartung

Durch regelmäßige Pflege und Wartung des Geräts stellen Sie eine gleichbleibend hohe Qualität Ihrer Getränke sicher.

8.1 Allgemeine Reinigung

Reinigen Sie das Gerät regelmäßig. Entfernen Sie äußerliche Verunreinigungen von Milch und Kaffee sofort.

ACHTUNG

Bei Verwendung nicht geeigneter Reinigungsmittel können die Oberflächen verkratzen.

- Verwenden Sie keine scheuernden Tücher, Schwämme und Reinigungsmittel.

Voraussetzung: Das Gerät ist ausgeschaltet.

- Reinigen Sie das Gerät von außen mit einem weichen, feuchten Tuch und einem handelsüblichen Geschirrspülmittel.
- Spülen Sie die Tropfschale und den Kaffeesatzbehälter ab. Verwenden Sie hierbei eine weiches, feuchtes Tuch und ein handelsübliches Geschirrspülmittel.
- Reinigen Sie den Bohnenbehälter mit einem weichen, trockenen Tuch.
- Der Kaffeesatzbehälter (7), das Tassenblech (15) und der Milchbehälter (ohne Deckel, Milchschauch und Steigrohr) sind spülmaschinengeeignet.

8.2 Kaffeesystem spülen

Bei der Spülung werden die Düsen am Auslauf und die innenliegenden Teile des Kaffeesystems gespült. Dadurch gelangt auch Spülwasser aus dem Innenraum in die Tropfschale.

Beim Ein- und Ausschalten führt das Gerät eine automatische Spülung durch.

Sie können die Spülung auch manuell durchführen:

Voraussetzung: Das Display zeigt die Bereitschaftsanzeige.

1. Stellen Sie ein Gefäß unter den Auslauf.
2. Drücken Sie die Taste „menu/ok“ länger als 2 Sekunden.
 - » Das Menü erscheint im Display.

3. Navigieren Sie zum Menü *Pflege > Spülung*.
 - » Das Gerät führt eine automatische Spülung durch.
 - » Im Display erscheint die Bereitschaftsanzeige.

8.3 Brühgruppe ausbauen und reinigen

Zur Vermeidung von Schäden am Gerät empfehlen wir, die Brühgruppe einmal pro Woche zu reinigen.

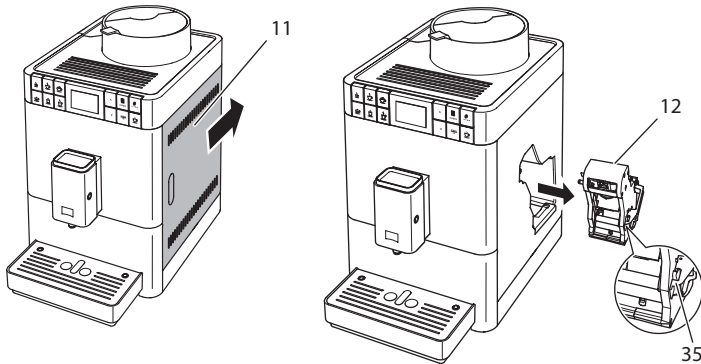


Abb. 17: Brühgruppe entnehmen

Voraussetzung: Das Gerät ist ausgeschaltet.

1. Öffnen Sie die Abdeckung (11). Fassen Sie dafür in die Mulde an der rechten Seite des Geräts und schieben Sie die Abdeckung nach hinten. Nehmen Sie die Abdeckung ab.
2. Drücken und halten Sie den roten Hebel (35) am Griff der Brühgruppe (12), und drehen Sie den Griff im Uhrzeigersinn, bis er am Anschlag einrastet.

3. Ziehen Sie die Brühgruppe am Griff aus dem Gerät heraus.

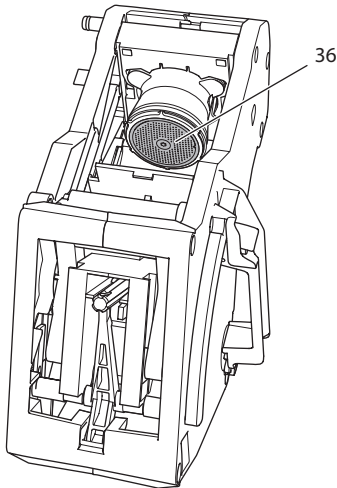


Abb. 18: Brühgruppe reinigen

4. Spülen Sie die Brühgruppe unter fließendem Wasser gründlich von allen Seiten ab.
 - » Die Brühgruppe und das Sieb (36) sind frei von Kaffeeresten.
5. Lassen Sie die Brühgruppe abtropfen.
6. Entfernen Sie mit einem weichen, trockenen Tuch Kaffeereste von den Flächen im Inneren des Geräts.
7. Setzen Sie die Brühgruppe in das Gerät ein. Drücken und halten Sie den roten Hebel am Griff der Brühgruppe, und drehen Sie den Griff gegen den Uhrzeigersinn, bis er am Anschlag einrastet.
8. Schließen Sie die Abdeckung. Setzen Sie dazu die Abdeckung ein, und schieben Sie die Abdeckung nach vorn, bis sie einrastet.

8.4 Programm „Easy Cleaning“ verwenden

Mit dem "Easy Cleaning"-Programm wird das Milchsysteem gespült.

Nach jeder Zubereitung eines Getränks mit Milch fordert Sie das Gerät auf, das Easy Cleaning-Programm auszuführen.

Sie können das Easy Cleaning-Programm auch manuell durchführen.

Voraussetzung: Das Display zeigt die Bereitschaftsanzeige.

1. Stellen Sie ein Gefäß unter den Auslauf.
2. Drücken Sie die Taste „menu/ok“ länger als 2 Sekunden.
 - » Das Menü erscheint im Display.

3. Navigieren Sie zum Menü *Pflege > Easy Cleaning*.
 4. Wählen Sie mit den Pfeiltasten *Start*, und bestätigen Sie mit „menu/ok“.
 5. Folgen Sie den weiteren Anweisungen im Display bis zum Ende des Easy Cleaning-Programms.
- » Im Display erscheint die Bereitschaftsanzeige.

8.5 Programm „Milchsystem reinigen“ verwenden

Zur Reinigung des Milchsystems wird ein Milchsystem-Reiniger benötigt.

Zur Erhaltung der Hygiene und zur Vermeidung von Schäden am Gerät empfehlen wir, das Reinigungsprogramm einmal pro Woche durchzuführen.

Das Reinigungsprogramm dauert ungefähr 3 Minuten und sollte nicht unterbrochen werden.

ACHTUNG

Die Verwendung nicht geeigneter Milchsystem-Reiniger und die Nichtbeachtung der Verarbeitungshinweise können zu Schäden am Gerät führen.

- Verwenden Sie ausschließlich den Milchsystemreiniger Melitta® PERFECT CLEAN Milchsystemreiniger für Kaffeevollautomaten.
- Beachten Sie die Verarbeitungshinweise auf der Verpackung des Milchsystemreinigers.

Voraussetzung: Das Display zeigt die Bereitschaftsanzeige.

1. Stellen Sie den Kaffeesatzbehälter (7) oder ein Gefäß mit mindestens 0,7 Liter Fassungsvermögen unter den Auslauf.
 2. Drücken Sie die Taste „menu/ok“ länger als 2 Sekunden.
 - » Das Menü erscheint im Display.
 3. Navigieren Sie zum Menü *Pflege > Reinigung Milchsystem*.
 4. Wählen Sie mit den Pfeiltasten *Start*, und bestätigen Sie mit „menu/ok“.
 5. Folgen Sie den weiteren Anweisungen im Display bis zum Ende des Reinigungsprogramms.
- » Im Display erscheint die Bereitschaftsanzeige.

Milcheinheit reinigen

Zusätzlich empfehlen wir, die Milcheinheit, den Milchschauch und den Milchbehälter (je nach Modell) regelmäßig zu reinigen.

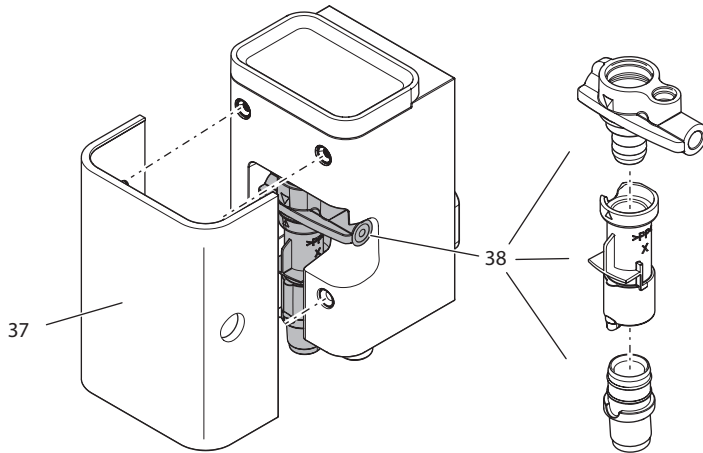


Abb. 19: Milcheinheit ausbauen

Zum Ausbau der Milcheinheit gehen Sie wie folgt vor:

Voraussetzung: Der Milchschauch ist vom Gerät entfernt.

1. Ziehen Sie die Abdeckung (37) vom Auslauf nach vorne ab.
2. Drücken Sie die Milcheinheit (38) nach unten und entnehmen Sie diese.
3. Zerlegen Sie die Milcheinheit in drei Teile, wie oben abgebildet.
4. Reinigen Sie die Einzelteile mit warmem Wasser. Verwenden Sie die mitgelieferte Reinigungsbürste, ein weiches, feuchtes Tuch und handelsübliches Geschirrspülmittel.

Der Einbau erfolgt sinngemäß in umgekehrter Reihenfolge.

8.6 Programm „Kaffeestystem reinigen“ verwenden

Mit dem Programm "Kaffeestystem reinigen" werden Rückstände und Kaffeeölrreste mit Hilfe von Kaffeefullautomaten-Reiniger entfernt.

Zur Vermeidung von Schäden am Gerät empfehlen wir, das Reinigungsprogramm alle 2 Monate – oder wenn das Gerät Sie dazu auffordert – durchzuführen.

Das Reinigungsprogramm dauert ungefähr 10 Minuten und sollte nicht unterbrochen werden.

⚠ VORSICHT

Der Kontakt mit Kaffeevollautomaten-Reiniger kann zu Reizungen der Augen und der Haut führen.

- Beachten Sie die Verarbeitungshinweise auf der Verpackung des Kaffeevollautomaten-Reinigers.

ACHTUNG

Die Verwendung nicht geeigneter Kaffeevollautomaten-Reiniger kann zu Schäden am Gerät führen.

- Verwenden Sie ausschließlich die Reinigungstabletten Melitta® PERFECT CLEAN Reinigungstabs für Kaffeevollautomaten.

Voraussetzung: Das Display zeigt die Bereitschaftsanzeige.

1. Drücken Sie die Taste „menu/ok“ länger als 2 Sekunden.
 - » Das Menü erscheint im Display.
 2. Navigieren Sie zum Menü *Pflege > Reinigung Kaffeesystem*.
 3. Wählen Sie mit den Pfeiltasten *Start*, und bestätigen Sie mit „menu/ok“.
 4. Folgen Sie den weiteren Anweisungen im Display bis zum Ende des Reinigungsprogramms.
- » Im Display erscheint die Bereitschaftsanzeige.

8.7 Programm „Entkalkung“ verwenden

Mit dem Entkalkungsprogramm werden Kalkablagerungen im Innern des Geräts mit Kaffeevollautomaten-Entkalker entfernt.

Zur Vermeidung von Schäden am Gerät empfehlen wir, das Entkalkungsprogramm alle 3 Monate – oder wenn das Gerät Sie dazu auffordert – durchzuführen.

Das Entkalkungsprogramm dauert ungefähr 25 Minuten und sollte nicht unterbrochen werden.

⚠ VORSICHT

Der Kontakt mit Kaffeevollautomaten-Entkalker kann zu Reizungen der Augen und der Haut führen.

- Beachten Sie die Verarbeitungshinweise auf der Verpackung des Kaffeevollautomaten-Entkalkers.

ACHTUNG

Die Verwendung nicht geeigneter Entkalker und die Nichtbeachtung der Verarbeitungshinweise können zu Schäden am Gerät führen.

- Verwenden Sie ausschließlich den Flüssigentkalker Melitta® ANTI CALC Flüssigentkalker für Kaffeefullautomaten.
- Beachten Sie die Verarbeitungshinweise auf der Verpackung des Entkalkers.

ACHTUNG

Ein eingeschraubter Wasserfilter kann während des Entkalkungsprogramms beschädigt werden.

- Entfernen Sie den Wasserfilter, wenn das Gerät Sie dazu auffordert.
- Legen Sie den Wasserfilter während des Entkalkungsprogramms in ein Gefäß mit Leitungswasser.
- Nach Beendigung des Entkalkungsprogramms können Sie den Wasserfilter wieder einsetzen und weiter verwenden.

Voraussetzung: Das Display zeigt die Bereitschaftsanzeige.

1. Drücken Sie die Taste „menu/ok“ länger als 2 Sekunden.
 - » Das Menü erscheint im Display.
 2. Navigieren Sie zum Menü *Pflege > Entkalkung*.
 3. Wählen Sie mit den Pfeiltasten *Start*, und bestätigen Sie mit „menu/ok“.
 4. Folgen Sie den weiteren Anweisungen im Display bis zum Ende des Entkalkungsprogramms.
- » Im Display erscheint die Bereitschaftsanzeige.

8.8 Wasserhärte einstellen

Mit der Einstellung der Wasserhärte wird reguliert, wie häufig das Gerät Sie auffordert, es zu entkalken. Je härter das Wasser ist, desto häufiger muss das Gerät entkalkt werden.

Information

Wenn Sie einen Wasserfilter verwenden, können Sie keine Wasserhärte einstellen. Die Wasserhärte ist automatisch auf 1 = *Weich* eingestellt (siehe Kapitel 8.9 *Wasserfilter verwenden* auf Seite 41).

Bestimmen Sie die Wasserhärte mit dem beiliegenden Teststreifen. Beachten Sie die Anweisungen auf der Verpackung des Teststreifens und die Tabelle *Wasserhärtebereich* auf Seite 45.

Voraussetzung: Das Display zeigt die Bereitschaftsanzeige.

1. Drücken Sie die Taste „menu/ok“ länger als 2 Sekunden.
 - » Das Menü erscheint im Display.
2. Navigieren Sie mit den Pfeiltasten zum Menü *Wasserhärte*.
3. Wählen Sie mit den Pfeiltasten den Wasserhärtebereich, und bestätigen Sie mit „menu/ok“.
4. Verlassen Sie das Menü mit dem Befehl *Exit*.
 - » Im Display erscheint die Bereitschaftsanzeige.

8.9 Wasserfilter verwenden

Die Verwendung eines Wasserfilters verlängert die Lebensdauer des Geräts, und Sie müssen das Gerät seltener entkalken. Der im Lieferumfang enthaltene Wasserfilter filtert Kalk und andere Schadstoffe aus dem Wasser.

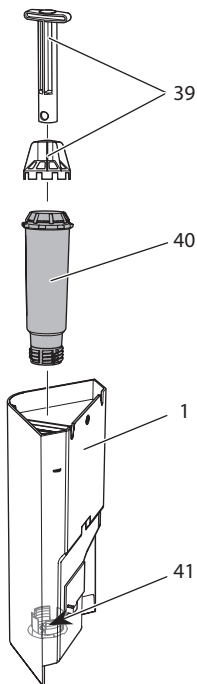


Abb. 20: Wasserfilter ein- oder ausschrauben

Der Wasserfilter (40) wird mit der Einschraubhilfe (39) in das Gewinde (41) am Boden des Wassertanks (1) eingeschraubt oder ausgeschraubt.

Wasserfilter einsetzen

Information

Legen Sie den Wasserfilter für einige Minuten in ein Gefäß mit frischem Leitungswasser, bevor Sie ihn einsetzen.

Voraussetzung: Das Display zeigt die Bereitschaftsanzeige.

1. Drücken Sie die Taste „menu/ok“ länger als 2 Sekunden.
 - » Das Menü erscheint im Display.
 2. Navigieren zum Menü *Pflege* > *Filter* > *Filter einsetzen*.
 3. Wählen Sie mit den Pfeiltasten *Start*, und bestätigen Sie mit „menu/ok“.
 4. Folgen Sie den weiteren Anweisungen im Display.
 - » Die Wasserhärte ist automatisch auf *Weich* eingestellt.
- » Im Display erscheint die Bereitschaftsanzeige.

Wasserfilter wechseln

Wechseln Sie den Wasserfilter, wenn das Gerät Sie dazu auffordert.

Voraussetzung: Das Display zeigt die Bereitschaftsanzeige.

1. Drücken Sie die Taste „menu/ok“ länger als 2 Sekunden.
 - » Das Menü erscheint im Display.
 2. Navigieren Sie zum Menü *Pflege* > *Filter* > *Filter wechseln*.
 3. Wählen Sie mit den Pfeiltasten *Start*, und bestätigen Sie mit „menu/ok“.
 4. Folgen Sie den weiteren Anweisungen im Display.
- » Im Display erscheint die Bereitschaftsanzeige.

Wasserfilter entfernen

Der Wasserfilter sollte nicht über einen längeren Zeitraum trockenstehen. Wir empfehlen, den Wasserfilter bei längerem Nichtgebrauch in einem Gefäß mit Leitungswasser im Kühlschrank aufzubewahren.

Entfernen Sie den Wasserfilter wie folgt:

Voraussetzung: Das Display zeigt die Bereitschaftsanzeige.

1. Drücken Sie die Taste „menu/ok“ länger als 2 Sekunden.
 - » Das Menü erscheint im Display.
2. Navigieren Sie zum Menü *Pflege* > *Filter* > *Filter entfernen*.
3. Wählen Sie mit den Pfeiltasten *Start*, und bestätigen Sie mit „menu/ok“.
4. Folgen Sie den weiteren Anweisungen im Display.
 - » Die Wasserhärte ist automatisch auf die vorherige Einstellung zurückgesetzt.

- » Im Display erscheint die Bereitschaftsanzeige.
5. Stellen Sie gegebenenfalls die Wasserhärte neu ein, (siehe Kapitel 8.8 *Wasserhärte einstellen* auf Seite 40).

9 Störungen

Wenn die unten genannten Maßnahmen die Störungen nicht beheben oder andere, hier nicht aufgeführte Störungen auftreten, wenden Sie sich an unsere Hotline (Ortstarif).

Die Servicenummer finden Sie hinter der seitlichen Abdeckung (11) oder auf unserer Internetseite im Bereich Service.

Störung	Ursache	Maßnahme
Kaffee läuft nur tropfenweise aus dem Auslauf.	Mahlgrad zu fein.	<ul style="list-style-type: none"> ▪ Mahlgrad gröber einstellen (siehe Kapitel 7.6 auf Seite 33).
	Gerät verschmutzt.	<ul style="list-style-type: none"> ▪ Brühgruppe reinigen (siehe Kapitel 8.3 auf Seite 35). ▪ Reinigungsprogramm durchführen (siehe Kapitel 8.6 auf Seite 38).
	Gerät verkalkt.	<ul style="list-style-type: none"> ▪ Gerät entkalken (siehe Kapitel 8.7 auf Seite 39).
Kaffee läuft nicht.	Wassertank nicht gefüllt oder nicht richtig eingesetzt.	<ul style="list-style-type: none"> ▪ Wassertank füllen und auf richtigen Sitz achten (siehe Kapitel 4.5 auf Seite 18).
	Brühgruppe verstopft.	<ul style="list-style-type: none"> ▪ Brühgruppe reinigen (siehe Kapitel 8.3 auf Seite 35).
Anzeige <i>Bohnen füllen</i> im Display, obwohl der Bohnenbehälter gefüllt ist.	Kaffeebohnen fallen nicht ins Mahlwerk.	<ul style="list-style-type: none"> ▪ Eine Bezugstaste drücken. ▪ Leicht an den Bohnenbehälter klopfen. ▪ Bohnenbehälter reinigen. ▪ Kaffeebohnen zu ölig. Andere Kaffeebohnen verwenden.
Lautes Geräusch des Mahlwerks.	Fremdkörper im Mahlwerk.	<ul style="list-style-type: none"> ▪ Hotline kontaktieren.
Brühgruppe lässt sich nach Entnahme nicht einsetzen.	Griff für die Verriegelung der Brühgruppe ist nicht in der richtigen Position.	<ul style="list-style-type: none"> ▪ Prüfen, ob der Griff für die Verriegelung korrekt eingerastet ist (siehe Kapitel 8.3 auf Seite 35).
	Antrieb ist nicht in der richtigen Position.	<ul style="list-style-type: none"> ▪ Taste „Kaffeestärke“-Taste drücken und halten. Zusätzlich die „Ein/Aus“-Taste drücken. Das Gerät führt eine Initialisierung durch. Tasten wieder loslassen.
Anzeige <i>Systemfehler</i> im Display.	Softwarestörung.	<ul style="list-style-type: none"> ▪ Gerät aus- und wieder einschalten (siehe Kapitel 4.1 auf Seite 14). ▪ Hotline kontaktieren.

10 Transport, Lagerung und Entsorgung

10.1 Gerät ausdampfen

Wir empfehlen, das Gerät bei längerem Nichtgebrauch, vor einem Transport und bei Frostgefahr auszudampfen.

Beim Ausdampfen wird das Restwasser aus dem Gerät entfernt.

Voraussetzung: Das Display zeigt die Bereitschaftsanzeige.

1. Stellen Sie ein Gefäß unter den Auslauf.
2. Drücken Sie die Taste „menu/ok“ länger als 2 Sekunden.
 - » Das Menü erscheint im Display.
3. Navigieren Sie zum Menü *System* > *Ausdampfen*.
4. Wählen Sie mit den Pfeiltasten *Start*, und bestätigen Sie mit „menu/ok“.
5. Folgen Sie den weiteren Anweisungen im Display.
 - » Das Gerät schaltet sich aus.

10.2 Gerät transportieren

ACHTUNG

Gefrierendes Restwasser kann zu Schäden am Gerät führen.

- Vermeiden Sie, dass das Gerät Temperaturen unter 0 °C ausgesetzt wird.

Information

Transportieren Sie das Gerät in der Originalverpackung. Damit vermeiden Sie Transportschäden.

Bevor Sie das Gerät transportieren, führen Sie folgende Tätigkeiten aus:

1. Dampfen Sie das Gerät aus (siehe Kapitel 10.1 *Gerät ausdampfen* auf Seite 44).
2. Entleeren Sie die Tropfschale und den Kaffeesatzbehälter.
3. Entleeren Sie den Wassertank.
4. Entleeren Sie den Bohnenbehälter.
5. Reinigen Sie das Gerät (siehe Kapitel 8.1 *Allgemeine Reinigung* auf Seite 34).
6. Befestigen Sie lose Teile (Tassenblech usw.) mit geeignetem Klebeband.
7. Verpacken Sie das Gerät.

10.3 Gerät entsorgen



Die mit diesem Symbol gekennzeichneten Geräte unterliegen der Europäischen Richtlinie 2002/96/EG für WEEE (Waste Electrical and Electronic Equipment).

Elektrogeräte gehören nicht in den Hausmüll.

- Entsorgen Sie das Gerät umweltgerecht über geeignete Sammelsysteme.

11 Technische Daten

Technische Daten	
Betriebsspannung	220 V bis 240 V, 50 Hz
Leistungsaufnahme	maximal 1450 W
Pumpendruck	statisch maximal 15 bar
Maße	
Breite	253 mm
Höhe	390 mm
Tiefe	380 mm
Fassungsvermögen	
Bohnenbehälter	125 g
Wassertank	1,2 l
Menge eines Getränkebezugs	25 ml bis 220 ml
Gewicht (leer)	8,3 kg
Umgebungsbedingungen	
Temperatur	10 °C bis 32 °C
Relative Luftfeuchtigkeit	30 % bis 80 % (nicht kondensierend)

Wasserhärtebereich	°d	°e	°f
Weich	0 bis 10	0 bis 13	0 bis 18
Mittel	10 bis 15	13 bis 19	18 bis 27
Hart	15 bis 20	19 bis 25	27 bis 36
Sehr hart	>20	>25	>36

Werkseinstellungen		
Espresso	Getränkemenge	40 ml
	Kaffeestärke	Stark
	Brühtemperatur	Normal
Café Crème	Getränkemenge	120 ml
	Kaffeestärke	Stark
	Brühtemperatur	Normal

Werkseinstellungen		
Cappuccino	Getränkemenge	130 ml
	Kaffeestärke	Stark
	Brühtemperatur	Normal
Latte Macchiato	Getränkemenge	190 ml
	Kaffeestärke	Stark
	Brühtemperatur	Normal
Milch	Schaummenge	180 ml
	Milchmenge	180 ml
Heißwasser	Getränkemenge	180 ml

Table of contents

1	For your safety	49
1.1	Proper use.....	49
1.2	Danger from electric current	50
1.3	Risk of burns and scalds.....	50
1.4	General safety.....	51
2	Overview of the appliance	52
2.1	Appliance at a glance	52
2.2	Overview of the control panel	54
3	First steps	55
3.1	Unpacking the appliance.....	55
3.2	Checking the delivery contents.....	55
3.3	Installing the appliance	56
3.4	Connecting the appliance	56
3.5	Switching on the appliance for the first time	56
4	Basic operation	58
4.1	Switching the appliance on and off	58
4.2	Using the control panel	59
4.3	Navigating in the menu.....	59
4.4	Filling coffee beans into the bean container	61
4.5	Filling with water.....	62
4.6	Adjusting the outlet.....	63
4.7	Using milk.....	64
4.8	Emptying the drip tray and coffee grounds container.....	66
5	Preparing beverages	67
5.1	Preparing Espresso and Café Crème	67
5.2	Preparing cappuccino	68
5.3	Preparing latte macchiato	68
5.4	Preparing milk froth or warm milk.....	69
5.5	Preparing hot water	69
5.6	Preparing further beverage specialities with recipes	69
5.7	Changing beverage settings before and during preparation	71
5.8	Stopping beverage preparation.....	72
5.9	Preparing two beverages simultaneously	72
6	Permanently changing beverage settings	73
6.1	Changing default settings	73

7	Changing basic settings.....	74
7.1	Setting the language.....	74
7.2	Setting Auto OFF.....	74
7.3	Setting energy save mode.....	75
7.4	Resetting the appliance to the factory settings.....	75
7.5	Information on the appliance status.....	76
7.6	Setting the grinding fineness.....	77
8	Care and maintenance.....	78
8.1	General cleaning.....	78
8.2	Rinsing the coffee system.....	78
8.3	Removing and cleaning the brewing unit.....	79
8.4	Using the "Easy Cleaning" programme.....	80
8.5	Using the "Cleaning milk system" programme.....	81
8.6	Using the "Cleaning coffee system" programme.....	82
8.7	Using the "Descaling" programme.....	83
8.8	Setting the water hardness.....	84
8.9	Using a water filter.....	85
9	Troubleshooting.....	87
10	Transport, storage and disposal.....	88
10.1	Venting the appliance.....	88
10.2	Transporting the appliance.....	88
10.3	Disposing of the appliance.....	89
11	Technical data.....	89

Dear Customer,

Thank you for purchasing the Melitta® Passione® OT fully automatic coffee maker.

The operating instructions will help you discover the diverse options offered by the appliance and enjoy your coffee to the full.

Read through the operating instructions carefully. This helps avoid personal injury and material damage. Store the operating instructions carefully. If you pass on the appliance, include the operating instructions with it.

Melitta accepts no liability for damage caused by failure to observe the operating instructions.

If you require further information or have any questions on the appliance, contact Melitta or visit our website at:
www.international.melitta.de

We hope you enjoy using your appliance.

1 For your safety

CE The appliance conforms to the relevant European directives and has been built using the latest technology. Nevertheless, some residual dangers remain.

Observe the safety instructions to avoid dangers. Melitta accepts no liability for damage caused by failure to observe the safety instructions.

1.1 Proper use

The appliance is used to prepare beverages made from coffee beans, and to heat milk and water.

The appliance is intended for use in private households.

Any other use is regarded as improper and may lead to personal injury and material damage. Melitta accepts no liability for damage that arises due to improper use of the appliance.

1.2 Danger from electric current

If the appliance or the power cable is damaged, there is a risk of fatal electric shock.

Observe the following safety instructions to avoid danger from electric current:

- Do not use a damaged power cable.
- A damaged power cable may only be replaced by the manufacturer or its customer service or service partner.
- Do not open any covers firmly screwed onto the appliance housing.
- Only use the appliance when it is in a technically flawless condition.
- A defective appliance may only be repaired by an authorised workshop. Do not repair the appliance yourself.
- Do not make any changes to the appliance, its components or its accessories.
- Do not immerse the appliance in water.
- Do not let the power cable come into contact with water.

1.3 Risk of burns and scalds

Escaping fluids and steam may be very hot. Parts of the appliance can also become very hot.

Observe the following safety instructions to avoid scalds and burns:

- Avoid escaping fluids and steam coming into contact with the skin.
- Do not touch the nozzles on the outlet during and immediately after dispensing a beverage. Wait until the components have cooled down.

1.4 General safety

Observe the following safety instructions to avoid personal injury and material damage:

- Do not operate the appliance in a cabinet or similar.
- Do not reach into the interior of the appliance during operation.
- Keep the appliance and its power cable out of the reach of children under 8 years of age.
- This appliance may be used by children over 8 years of age and by persons with reduced physical, sensory or mental capabilities or a lack of experience and knowledge if they are supervised or have been instructed in using the appliance safely and understand the resulting risks.
- Children must not play with the appliance. Cleaning and maintenance must not be undertaken by children younger than 8 years of age. Children over 8 years of age must be supervised during cleaning and maintenance.
- Disconnect the appliance from the power supply when left unsupervised for a long time.
- The appliance must not be operated at altitudes over 2000 m.
- Please observe the instructions in the corresponding section when cleaning the appliance and its components (*Care and maintenance* on page 78).

2 Overview of the appliance

2.1 Appliance at a glance

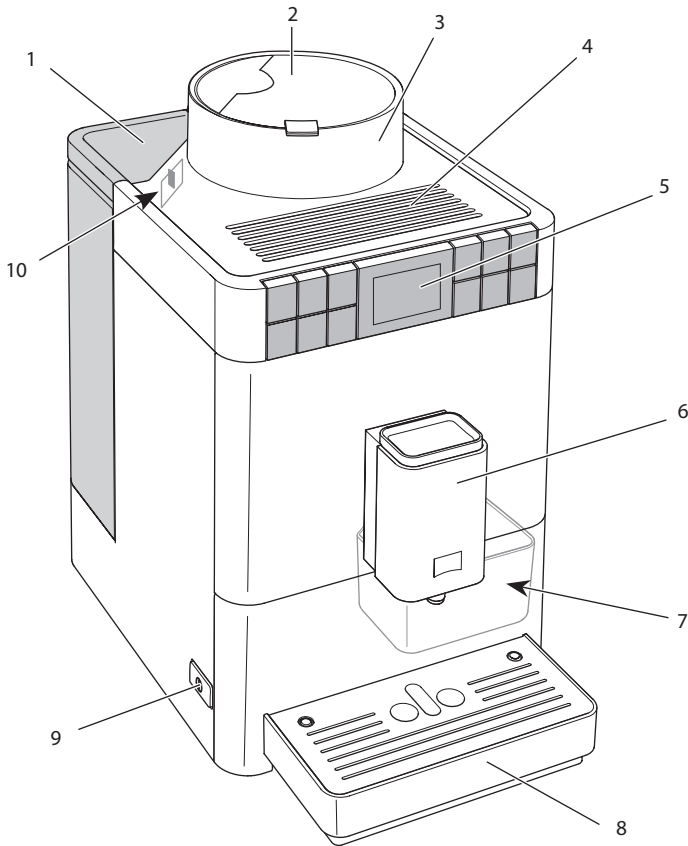


Fig. 1: Front left of the appliance

- | | |
|-----------------------------|---|
| 1 Water tank with lid | 6 Height-adjustable outlet with 2 coffee nozzles, 1 milk nozzle, 1 hot water nozzle, cup illumination |
| 2 Lid of the bean container | 7 Coffee grounds container (inner) |
| 3 Bean container | 8 Drip tray |
| 4 Cup rest | 9 ON/OFF button |
| 5 Control panel | 10 "Grinding fineness adjustment" lever (inner) |

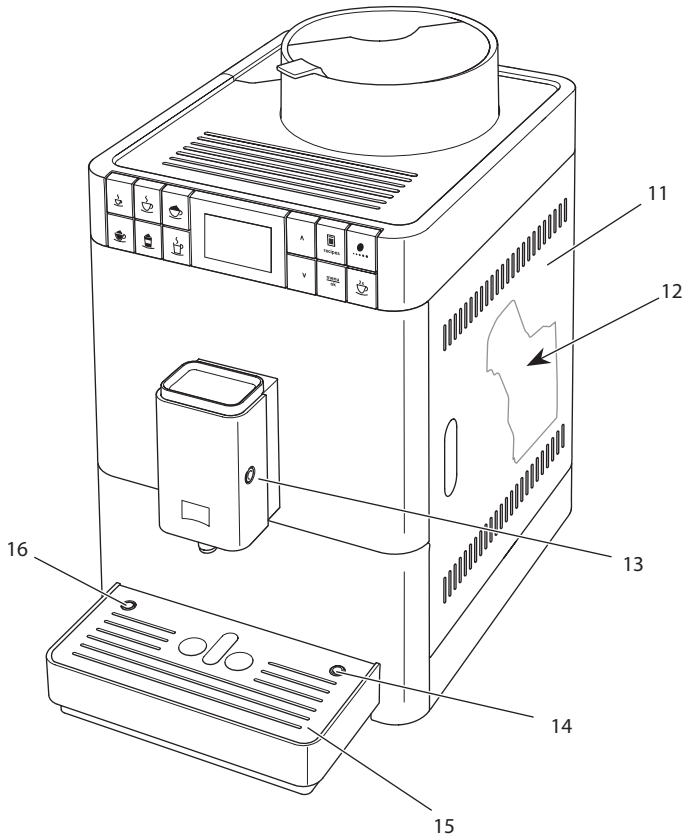


Fig.2: Front right of the appliance

- | | | | |
|----|------------------------------------|----|---------------------------------------|
| 11 | Cover | 14 | Milk hose connection at the drip tray |
| 12 | Brewing unit (inner) | 15 | Cup plate |
| 13 | Milk hose connection at the outlet | 16 | Float |

2.2 Overview of the control panel

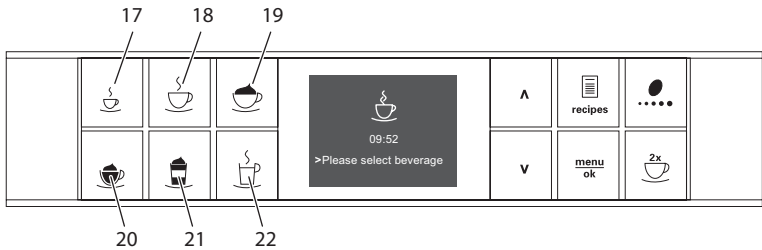


Fig. 3: Direct keys

Item	Designation	Function
17	Espresso	Preparing espresso
18	Café crème	Preparing café crème
19	Cappuccino	Preparing cappuccino
20	Milk foam/Warm milk	Preparing milk froth and warm milk
21	Latte macchiato	Preparing latte macchiato
22	Hot water	Preparing hot water

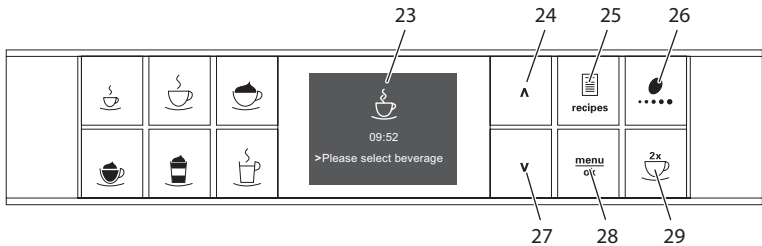


Fig. 4: Display and buttons

Item	Designation	Function
23	Display	Display of current menus and messages Example: Ready symbol
24	Up arrow button	Navigating up in the menu or increasing the quantity
25	Recipes	Selecting and preparing recipes
26	Coffee strength	Setting the coffee strength
27	Down arrow button	Navigating down in the menu or reducing amount
28	menu/ok	Calling up the menu or confirming inputs
29	Two cups	Two-cup dispensing

3 First steps

This chapter describes how to prepare your appliance for use.

3.1 Unpacking the appliance

In addition to the appliance, there are further accessories in the packaging such as cleaning aids and agents.

⚠ CAUTION

Contact with cleaning agents can lead to eye and skin irritation.

- Keep the supplied cleaning agents out of the reach of children.
- Unpack the appliance. Remove the packaging material, the adhesive strips and the protective films from the appliance.
- Keep the packaging material for transport and any return shipments.

i Information

The appliance may contain traces of coffee and water. The appliance has been tested in the factory to ensure that it functions perfectly.

3.2 Checking the delivery contents

Check the completeness of delivery using the following list. If parts are missing, contact your retailer.

- Milk container with short milk hose
- Long milk hose
- Cleaning brush
- Test strip for determining the water hardness.

3.3 Installing the appliance

Observe the following instructions:

- Do not install the appliance in damp rooms.
- Install the appliance on a stable, flat and dry surface.
- Do not install the appliance in the vicinity of sinks or the like.
- Do not install the appliance on hot surfaces.
- Install the appliance at a sufficient distance (approx. 10 cm) from the wall and other objects. The space above the appliance should be at least 20 cm.
- Route the power cable so it cannot be damaged by edges or hot surfaces.

3.4 Connecting the appliance

Observe the following instructions:

- Make sure that the supply voltage matches the operating voltage specified in the technical data (see the *Technical data* on page 89 table).
- Only connect the appliance to a properly installed earthing contact socket. If in doubt, consult a specialist electrician.
- The earthing contact socket must have a fuse of at least 10 A.

3.5 Switching on the appliance for the first time

During initial start-up, the language, the time and the water hardness can be set. The settings can be changed at a later point in time (see chapter 7 *Changing basic settings* on page 74 and section 8.8 *Setting the water hardness* on page 84).

Use the enclosed test strips to determine the water hardness. Observe the instructions on the test strip packaging and in the table *Water hardness range* on page 89.

Information

- We recommend pouring away the first two cups of coffee after initial start-up.
- If you want to use a water filter, only insert this after starting up for the first time.

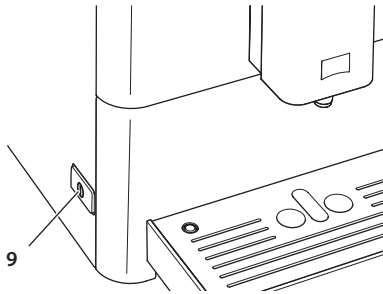


Fig. 5: ON/OFF button

Requirement: The appliance has been installed and connected.

1. Place a vessel beneath the outlet.
2. Press the ON/OFF button.
 - » The welcome display appears on the appliance.
 - » The request to carry out the setup appears: *Please set up the machine.*
3. Confirm with "menu/ok".
 - » The *Language* menu appears.
4. Select your language with the arrow buttons. Confirm with "menu/ok".
 - » The *Water hardness* menu appears.
5. Select the determined water hardness range with the arrow buttons or confirm the default value with "menu/ok".
 - » The request *Please refill and insert water tank* appears.
6. Remove the water tank. Rinse out the water tank with clean water. Fill the water tank with fresh water and insert it.
 - » The appliance heats up and performs automatic rinsing.
 - » The ready symbol appears on the display.
7. Fill coffee beans into the bean container. To do this, read section 4.4 *Filling coffee beans into the bean container* on page 61.
 - » If required, a water filter can now be inserted (see section 8.9 *Using a water filter* on page 85).

4 Basic operation

This chapter describes basic operating steps for using the appliance on a daily basis.

4.1 Switching the appliance on and off

Before switching on after starting up the appliance for the first time, read section 3.5 *Switching on the appliance for the first time* on page 56.

Information

- When switched on and off, the appliance performs automatic rinsing.
- During rinsing, rinsing water is also conducted into the drip tray.

Switching on the appliance

1. Place a vessel beneath the outlet.
2. Press the ON/OFF button (9).
 - » The welcome display appears on the appliance.
 - » The appliance heats up and performs automatic rinsing.
- » The ready symbol appears on the display.

Information

If the appliance was only switched off briefly, there is no automatic rinsing after switching on.

Switching off the appliance

1. Place a vessel beneath the outlet.
2. Press the ON/OFF button (9).
 - » The appliance performs automatic rinsing.
- » The appliance switches off.

Information

- The appliance switches off automatically when it is not operated for a long time. Automatic rinsing is also carried out in this case.
- The off time can be set in the *Auto OFF* menu, see section 7.2 *Setting Auto OFF* on page 74.
- If no beverage has been prepared since switching on or if the water tank is empty, no rinsing takes place.

4.2 Using the control panel

The essential programmes can be accessed using the control panel.

Press the required button. Use the following actions to operate the buttons:



Brief press

Briefly press a button to select a programme.



Long press

Press a button for longer than 2 seconds to select a second programme that may be available.

4.3 Navigating in the menu

To set individual beverages and for maintenance and care, call up the menu on the display and navigate in the menu.

Observe the instructions on the display.

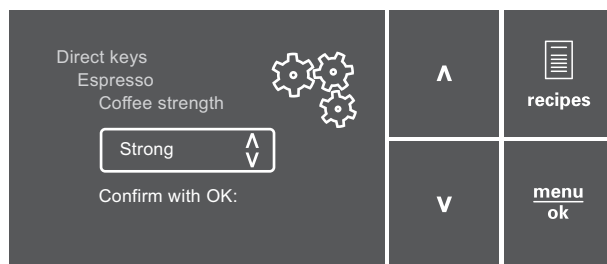


Fig. 6: Display (example) and buttons for navigation

Use the following options to navigate in the menu:



Calling up the menu and confirming the selection




Press the "menu/ok" button for longer than 2 seconds to call up the menu.

Briefly press the "menu/ok" button to confirm your selection.

Navigating in the menu or changing a numerical value

-   Press the arrow buttons to navigate down or up in the menu. Press the arrow buttons to increase or decrease a numerical value. Press and hold an arrow button to quickly reach the required position or numerical value.

Exiting a menu

-  Select the *Exit* command with the arrow buttons and confirm with "menu/ok" to exit a menu. Exit submenus that only display information and where no settings are made with "menu/ok".

Calling up submenus

Some appliance programmes can be reached by calling up several submenus in succession.

Submenus are always called up in a similar way. Navigation to the *Descaling* programme is described here as an example.

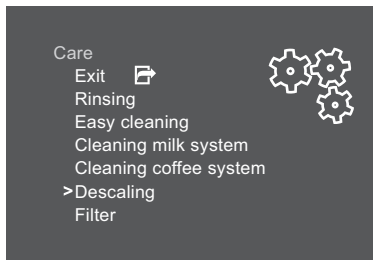


Fig. 7: Navigating to the *Descaling* programme

1. Press the "menu/ok" button for 2 seconds.
 - » The menu appears on the display.
2. Use the arrow buttons to select *Care* and confirm with "menu/ok".
3. Use the arrow buttons to select *Descaling* and confirm with "menu/ok".

The selection of a programme is always shown in shortened form in these operating instructions:

- Navigate to the *Care > Descaling* menu.

4.4 Filling coffee beans into the bean container

Roasted coffee beans lose their aroma. Only fill the bean container with as many coffee beans as you will consume over the next 3 to 4 days.

ATTENTION

The use of unsuitable types of coffee can lead to clogging of the grinder.

- Do not use freeze-dried or caramelised coffee beans.
- Do not use any coffee powder or instant products.

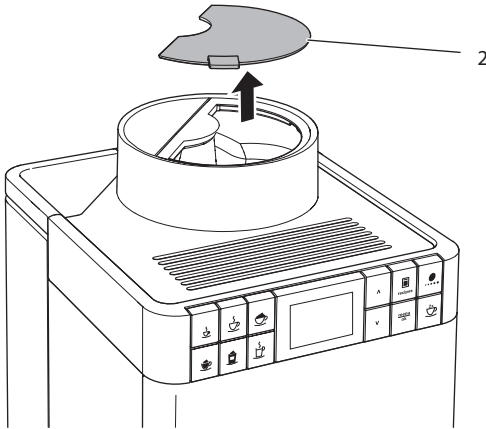


Fig. 8: Opening the lid of the bean container.

1. Open the lid (2) of the bean container.
2. Fill coffee beans into the bean container.
3. Close the lid of the bean container.

4.5 Filling with water

Only use fresh, cold water without carbon dioxide for optimum coffee enjoyment. Change the water daily.

Information

The quality of the water largely determines the flavour of the coffee. Therefore, use a water filter (see section 8.8 *Setting the water hardness* on page 84 and section 8.9 *Using a water filter* on page 85).

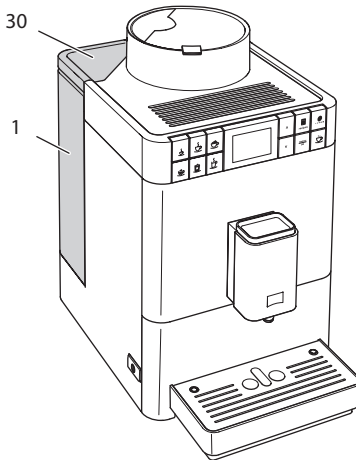


Fig. 9: Water tank

1. Open the lid of the water tank (30) and pull the water tank (1) upwards out of the appliance by the handle.
2. Fill the water tank with water.
3. Insert the water tank into the appliance from above and close the lid.

4.6 Adjusting the outlet

The outlet (6) is height-adjustable. Set the greatest possible distance between the outlet and the vessel. Depending on the vessel, push the outlet up or down.

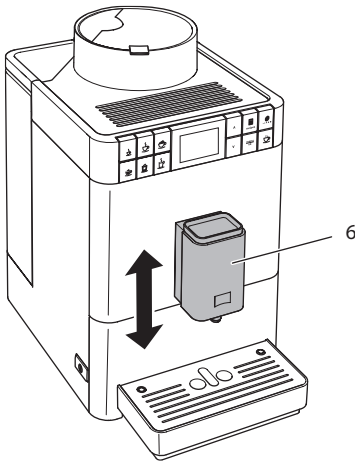


Fig. 10: Adjusting the outlet

4.7 Using milk

Use cooled milk for optimum coffee enjoyment. Depending on the version of the appliance, use the long milk hose supplied or the milk container supplied.

Connecting the milk container

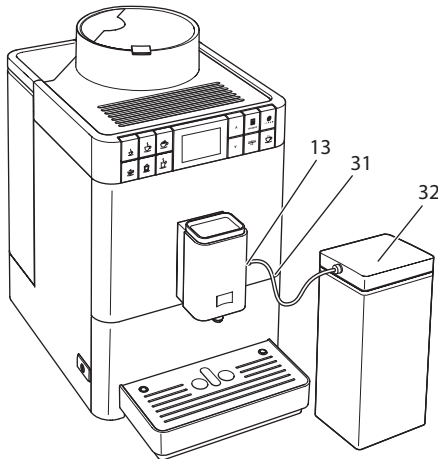


Fig. 11: Connected milk container

1. Connect the milk hose (31) to the connection at the outlet (13).
2. Connect the free end of the milk hose to the milk container (32).

Information

Store the filled milk container in the refrigerator.

Connecting the milk pack

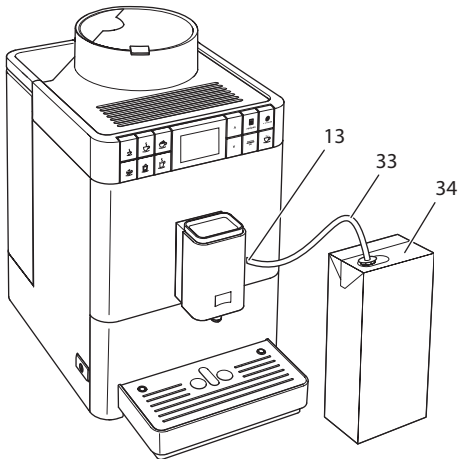


Fig. 12: Connected commercial milk pack

1. Connect the long milk hose (33) to the connection at the outlet (13).
2. Insert the free end of the milk hose into a commercial milk pack (34).

4.8 Emptying the drip tray and coffee grounds container

After dispensing several beverages, the drip tray (8) and the coffee grounds container (7) can become full. The projecting float (16) indicates the current filling level of the drip tray.

After a specified number of beverages have been dispensed, the appliance also shows that the drip tray and coffee grounds container are full.

Always empty the drip tray and coffee grounds container.

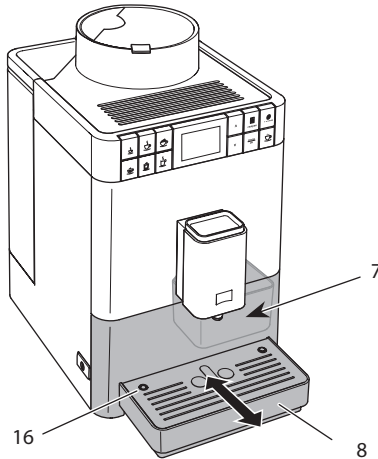


Fig. 13: Emptying the drip tray and coffee grounds container

1. Pull the drip tray (8) forwards out of the appliance.
2. Remove the coffee grounds container (7) and empty it.
3. Empty the drip tray.
4. Insert the coffee grounds container.
5. Push the drip tray into the appliance until fully inserted.

i Information

If you empty the drip tray and the coffee grounds container while the appliance is switched off, the appliance does not register this process. Therefore, it is possible that you are requested to empty the containers although the drip tray and the coffee grounds container are not yet full.

5 Preparing beverages

There are two options for preparing beverages:

- Standard dispensing as described below,
- Selection and preparation of a recipe (see section 5.6 *Preparing further beverage specialities with recipes* on page 69).

Information

The default settings for standard dispensing or for a recipe can be permanently changed (see section 6.1 *Changing default settings* on page 73).

Please note:

- There should always be sufficient water in the water tank. If the fill level is too low, the appliance requests you to refill it.
- There should always also be sufficient coffee beans in the bean container. If there are no longer any coffee beans present, the appliance stops the preparation of a coffee beverage.
- The appliance does not detect the level of milk.
- The vessels for the beverages should be sufficiently large (see table *Factory settings* on page 90).

5.1 Preparing Espresso and Café Crème



Requirement: The ready symbol appears on the display.



1. Place a vessel beneath the outlet.
2. Press the "Espresso" or "Café Crème" button.
 - » The grinding process and beverage dispensing start.
 - » Beverage dispensing ends automatically.
3. Remove the vessel.
 - » The ready symbol appears on the display.

5.2 Preparing cappuccino



Requirement: The display shows the ready symbol and milk is connected.

1. Place a vessel beneath the outlet.
2. Press the "Cappuccino" direct key.
 - » The grinding process and coffee dispensing start.
 - » Coffee dispensing is ended automatically.
 - » Milk dispensing begins.
 - » Beverage dispensing ends automatically.
3. Remove the vessel.
 - » The display shows: *Easy Cleaning? (OK for start)*.
4. You can execute the Easy Cleaning programme or prepare further beverages.
 - a) Execute the Easy Cleaning programme. To do so, follow the instructions on the display. Information on this is available in section 8.4 *Using the "Easy Cleaning" programme* on page 80.
 - b) Prepare further beverages and execute the Easy Cleaning programme later.
 - » The ready symbol appears on the display.

5.3 Preparing latte macchiato



Requirements: The ready symbol appears on the display and milk is connected.

1. Place a vessel beneath the outlet.
2. Press the "Latte Macchiato" direct key.
 - » Milk dispensing begins.
 - » Milk dispensing is ended automatically.
 - » The grinding process and coffee dispensing start.
 - » Beverage dispensing ends automatically.
3. Remove the vessel.
 - » The display shows: *Easy Cleaning? (OK for start)*.
4. You can execute the Easy Cleaning programme or prepare further beverages.
 - a) Execute the Easy Cleaning programme. To do so, follow the instructions on the display. Information on this is available in section 8.4 *Using the "Easy Cleaning" programme* on page 80.
 - b) Prepare further beverages and execute the Easy Cleaning programme later.
 - » The ready symbol appears on the display.

5.4 Preparing milk froth or warm milk



The preparation of milk froth and warm milk is similar.

Requirement: The ready symbol appears on the display and milk is connected.

1. Place a vessel beneath the outlet.
2. Press the "Milk foam/Warm milk" direct key.
 - a) Milk froth = briefly press button
 - b) Warm milk = press the button for longer (2 seconds)
 - » Milk dispensing begins.
 - » Beverage dispensing ends automatically.
3. Remove the vessel.
 - » The display shows: *Easy Cleaning? (OK for start)*.
4. You can execute the Easy Cleaning programme or prepare further beverages.
 - a) Execute the Easy Cleaning programme. To do so, follow the instructions on the display. Information on this is available in section 8.4 *Using the "Easy Cleaning" programme* on page 80.
 - b) Prepare further beverages and execute the Easy Cleaning programme later.
 - » The ready symbol appears on the display.

5.5 Preparing hot water



Requirement: The ready symbol appears on the display.

1. Place a vessel beneath the outlet.
2. Press the "Hot water" direct key.
 - » Hot water dispensing begins.
 - » Beverage dispensing ends automatically.
3. Remove the vessel.
 - » The ready symbol appears on the display.

5.6 Preparing further beverage specialities with recipes



In addition to standard dispensing, you can select *Recipes* for further beverage specialities in the menu. The following beverage specialities are available here:

Beverage specialities without milk:

- Ristretto
- Lungo
- Americano

Beverage specialities with milk:

- Espresso Macchiato
- Caffè Latte
- Café au Lait

Preparing Ristretto, Lungo or Americano

The preparation of Ristretto, Lungo und Americano is similar. The selection of a Ristretto is described as an example.

Requirement: The ready symbol appears on the display.

1. Place a vessel beneath the outlet.
2. Press the "Recipes" button.
 - » The *Recipes* menu appears on the display.
3. Use the arrow buttons to select *Ristretto*.
4. Confirm your selection with "menu/ok".
 - » The grinding process and beverage dispensing start.
 - » Beverage dispensing ends automatically.
5. Remove the vessel.
 - » The ready symbol appears on the display.

Preparing Espresso Macchiato, Caffè Latte or Café au Lait

The preparation of Espresso Macchiato, Caffè Latte and Café au Lait is similar. The preparation of an Espresso Macchiato is described as an example.

Requirement: The ready symbol appears on the display and milk is connected.

1. Place a vessel beneath the outlet.
2. Press the "Recipes" button.
 - » The *Recipes* menu appears on the display.
3. Use the arrow buttons to select *Espresso Macchiato*.
4. Confirm your selection with "menu/ok".
 - » The grinding process and coffee dispensing start.
 - » Coffee dispensing is ended automatically.
 - » Milk dispensing begins.
 - » Beverage dispensing ends automatically.
5. Remove the vessel.
 - » The display shows: *Easy Cleaning? (OK for start)*.

6. You can execute the Easy Cleaning programme or prepare further beverages.
 - a) Execute the Easy Cleaning programme. To do so, follow the instructions on the display. Information on this is available in section 8.4 *Using the "Easy Cleaning" programme* on page 80.
 - b) Prepare further beverages and execute the Easy Cleaning programme later.
- » The ready symbol appears on the display.

5.7 Changing beverage settings before and during preparation

Beverage settings can be changed before and during beverage preparation.

Information

The following settings only apply to the current beverage preparation.

Changing beverage settings before preparation

The total beverage amount and the coffee strength can be changed before selecting a beverage.



- Before selecting a beverage, use the arrow buttons to set a beverage amount.
- Before selecting a beverage, use the "Coffee strength" button to set the coffee strength.

Information

- When preparing mixed beverages, the total beverage amount is subdivided according to a specified ratio. This applies to mixed beverages made from coffee with milk or hot water.
- If a beverage is not prepared within 1 minute, the appliance switches to the default settings.

Changing beverage settings during preparation

The beverage quantity and the coffee strength can be changed during beverage preparation.



- During beverage dispensing, use the arrow buttons to set the relevant beverage amount.
- During the grinding process, use the "Coffee strength" button to set the coffee strength.

5.8 Stopping beverage preparation

To stop beverage preparation prematurely, press any direct key.

5.9 Preparing two beverages simultaneously



The "Two cups" button is used to prepare two beverages simultaneously. Two-cup dispensing is only possible with pure coffee dispensing, such as Espresso, Café Crème, Ristretto. Two-cup dispensing is not possible with the preparation of hot water, hot milk and all mixed beverages.

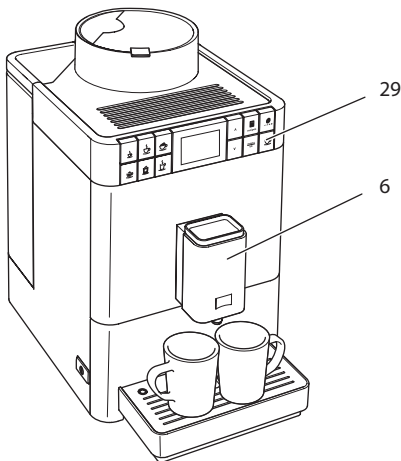


Fig. 14: Two-cup dispensing

1. Place two vessels beneath the outlet (6).
2. Press the "Two cups" button (29).
3. Continue as described for the relevant beverage preparation.

i Information

- The setting only applies to the single beverage that is prepared.
- If a beverage is not prepared within 1 minute, the appliance switches to single-cup dispensing.

6 Permanently changing beverage settings

The appliance offers further options for preparing coffee specialities. Default recipes can be used or the beverage settings can be permanently changed.

6.1 Changing default settings

Depending on the beverage, the following default settings can be changed:

- **Coffee amount:** 25 ml to 220 ml
- **Milk amount or milk froth amount:** 25 ml to 220 ml
- **Hot water amount:** 25 ml to 220 ml
- **Coffee strength:** Very mild, mild, normal, strong, very strong
- **Temperature:** Low, normal, high

i Information

Changed default settings remain valid until they are changed again.

Changing the beverage settings is similar for all beverages. Changing the coffee strength for an Espresso is described here as an example.

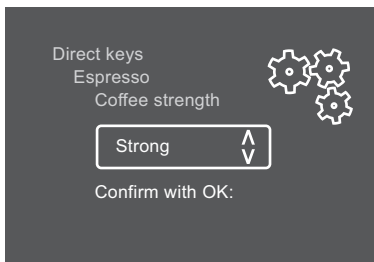


Fig. 15: Setting the coffee strength

Requirement: The ready symbol appears on the display.

1. Press the "menu/ok" button for longer than 2 seconds.
 - » The menu appears on the display.
 2. Navigate to the *Direct keys > Espresso > Coffee strength* menu.
 3. Use the arrow buttons to select the desired coffee strength and confirm with "menu/ok".
 4. Repeatedly select the *Exit* command to exit the menu.
 - » The ready symbol appears on the display.
- » The newly selected coffee strength is used the next time an Espresso is prepared.

7 Changing basic settings

Operating steps that change the appliance's basic settings are described in this chapter.

7.1 Setting the language

The display text language can be set.

Requirement: The ready symbol appears on the display.

1. Press the "menu/ok" button for longer than 2 seconds.
 - » The menu appears on the display.
2. Navigate to the *Language* menu.
3. Use the arrow buttons to select a language and confirm with "menu/ok".
4. Exit the menu with the *Exit* command.
 - » The ready symbol appears on the display.

7.2 Setting Auto OFF

If the appliance is not operated for a long time, it switches off automatically after a specified time. This time can be set in the *Auto Off* menu.

Setting the duration for Auto OFF

Requirement: The ready symbol appears on the display.

1. Press the "menu/ok" button for longer than 2 seconds.
 - » The menu appears on the display.
2. Navigate to the *Auto OFF* menu.
3. Use the arrow buttons to select a time and confirm with "menu/ok".
4. Exit the menu with the *Exit* command.
 - » The ready symbol appears on the display.

i Information

Auto OFF cannot be deactivated completely. After 8 hours without being operated at the latest, the appliance switches off.

7.3 Setting energy save mode

Energy save mode lowers the heating temperature.

If the appliance is not operated for a long time, it automatically switches to energy save mode after a specified time. The *Press any button* prompt then appears on the display. As soon as you follow the request, the energy save mode ends.

The period of time until energy save mode is activated is set in the *Energy save mode* menu.

Requirement: The ready symbol appears on the display.

1. Press the "menu/ok" button for longer than 2 seconds.
 - » The menu appears on the display.
2. Navigate to the *Energy save mode* menu.
3. Use the arrow buttons to select a period of time and confirm with "menu/ok".
4. Exit the menu with the *Exit* command.
 - » The ready symbol appears on the display.

i Information

Energy save mode cannot be deactivated completely. After 4 hours without being operated at the latest, the appliance switches to energy save mode.

7.4 Resetting the appliance to the factory settings

The appliance can be reset to the factory settings.

i Information

If the appliance is reset to the factory settings, all personal settings are lost.

Requirement: The ready symbol appears on the display.

1. Press the "menu/ok" button for longer than 2 seconds.
 - » The menu appears on the display.
2. Navigate to the *System > Factory settings* menu.
3. Use the arrow buttons to select *Reset* and confirm with "menu/ok".
 - » The ready symbol appears on the display.

7.5 Information on the appliance status

Information on the appliance status can be accessed via the *System > Statistics* menu. Press the "menu/ok" button to exit the menu.

The following table provides an overview of the meaning of the information.

Information	Meaning
<i>Beverages</i>	Number of beverages prepared since starting up.
<i>Descaled</i>	Number of descaling processes performed.
<i>Coffee system cleaned</i>	Number of cleaning processes performed.
<i>Milk system cleaned</i>	Number of cleaning processes performed.
<i>Filter changed</i>	Number of filter changes performed

The progress bars show the number of beverages that can still be prepared until the appliance requests you to perform cleaning, descaling or to change the filter.

Software version

Information on the installed software version is obtained via the *System > SW Version* menu. Press the "menu/ok" button to exit the menu.

7.6 Setting the grinding fineness

The grinding fineness of the coffee powder influences the flavour of the coffee. The grinding fineness has been optimally set prior to delivery. We recommend adjusting the grinding fineness after around 1,000 beverages have been dispensed (after around 1 year) at the earliest.

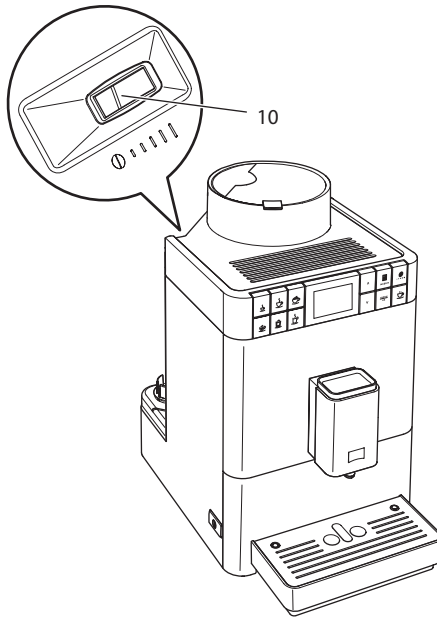


Fig. 16: Lever for setting the grinding fineness

1. Remove the water tank.
 - » The "Grinding fineness adjustment" lever (10) is visible on the housing.
2. Move the lever to the left or right, as shown on Fig. 16.
 - To the left = grinding fineness finer
 - To the right = grinding fineness coarser
3. Insert the water tank again.

i Information

- If the grinding fineness is set finer, the coffee flavour is stronger.
- The grinding fineness is optimally set when the coffee flows evenly out of the outlet and a fine, dense crema appears.

8 Care and maintenance

Regular care and maintenance of the appliance ensure the consistent high quality of your beverages.

8.1 General cleaning

Clean the appliance regularly. Immediately remove external soiling caused by milk and coffee.

ATTENTION

The use of unsuitable cleaning agents can lead to scratched surfaces.

- Do not use any abrasive cloths, sponges or cleaning agents.

Requirement: The appliance is switched off.

- Clean the outside of the appliance with a soft, damp cloth and normal washing-up liquid.
- Rinse off the drip tray and the coffee grounds container. Use a soft, damp cloth and normal washing up liquid for this.
- Clean the bean container with a soft, dry cloth.
- The coffee grounds container (7), the cup plate (15) and the milk container (without lid, milk hose and riser pipe) can be washed in a dishwasher.

8.2 Rinsing the coffee system

During rinsing, the nozzles at the outlet and the internal parts of the coffee system are rinsed. As a result, rinsing water from the interior enters the drip tray.

When switched on and off, the appliance performs automatic rinsing.

Rinsing can also be carried out manually:

Requirement: The ready symbol appears on the display.

1. Place a vessel beneath the outlet.
2. Press the "menu/ok" button for longer than 2 seconds.
 - » The menu appears on the display.
3. Navigate to the *Care > Rinsing* menu.
 - » The appliance performs automatic rinsing.
 - » The ready symbol appears on the display.

8.3 Removing and cleaning the brewing unit

To avoid damage to the appliance, we recommend cleaning the brewing unit once a week.

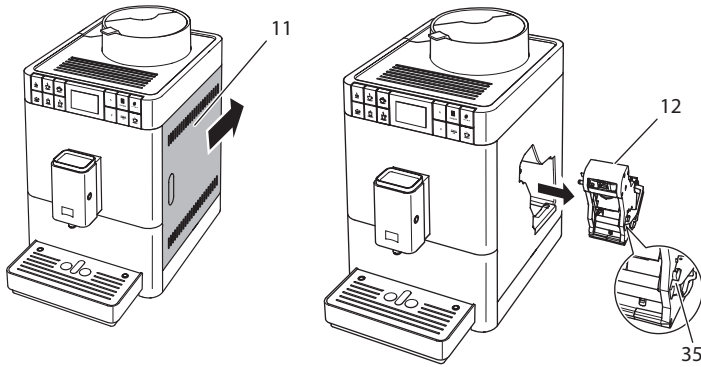


Fig. 17: Removing the brewing unit

Requirement: The appliance is switched off.

1. Open the cover (11). To do this, reach into the recess on the right of the appliance and push the cover off backwards. Take off the cover.
2. Press and hold the red lever (35) on the brewing unit handle (12) and turn the handle clockwise until it engages at the stop.

3. Pull the brewing unit out of the appliance by the handle.

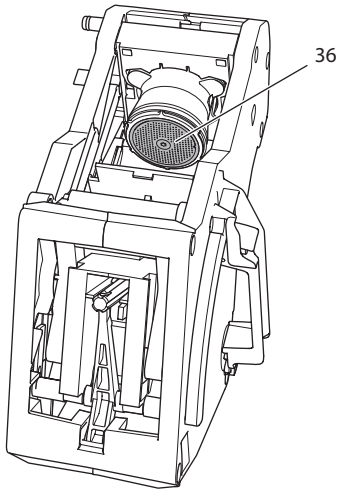


Fig. 18: Cleaning the brewing unit

4. Rinse the brewing unit thoroughly from all sides under running water.
 - » The brewing unit and the sieve (36) are free of coffee remains.
5. Allow the brewing unit to drip dry.
6. Use a soft, dry cloth to remove coffee residues from the surfaces inside the appliance.
7. Insert the brewing unit into the appliance. Press and hold the red lever on the handle of the brewing unit and turn the handle counter anti-clockwise until it engages at the stop.
8. Close the cover. To do this, insert the cover and move the cover forwards until it engages.

8.4 Using the "Easy Cleaning" programme

The milk system is rinsed using the "Easy Cleaning" programme.

Each time after a beverage has been prepared with milk, the appliance requests you to execute the "Easy Cleaning" programme.

The "Easy Cleaning" programme can also be run manually.

Requirement: The ready symbol appears on the display.

1. Place a vessel beneath the outlet.
2. Press the "menu/ok" button for longer than 2 seconds.
 - » The menu appears on the display.

3. Navigate to the *Care > Easy Cleaning* menu.
 4. Select *Start* using the arrow buttons and confirm with "menu/ok".
 5. Follow the further instructions on the display up to the end of the Easy Cleaning programme.
- » The ready symbol appears on the display.

8.5 Using the "Cleaning milk system" programme

A milk system cleaning agent is required for cleaning the milk system.

To maintain hygiene and avoid damage to the appliance, we recommend carrying out the cleaning programme once a week.

The cleaning programme takes approximately 3 minutes and should not be interrupted.

ATTENTION

Use of unsuitable milk system cleaning agents and failure to observe the processing instructions may damage the appliance.

- Only use Melitta® PERFECT CLEAN milk system cleaning agent for fully automatic coffee makers.
- Observe the processing instructions on the packaging of the milk system cleaning agent.

Requirement: The ready symbol appears on the display.

1. Place the coffee grounds container (7) or a vessel with a capacity of at least 0.7 litres beneath the outlet.
 2. Press the "menu/ok" button for longer than 2 seconds.
 - » The menu appears on the display.
 3. Navigate to the *Care > Cleaning milk system* menu.
 4. Select *Start* using the arrow buttons and confirm with "menu/ok".
 5. Follow the further instructions on the display up to the end of the cleaning programme.
- » The ready symbol appears on the display.

Cleaning the milk unit

In addition, we recommend cleaning the milk unit, the milk hose and the milk container regularly (depending on the model).

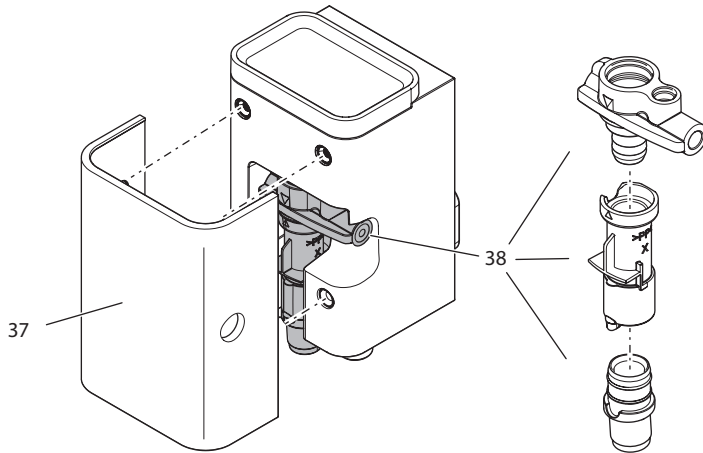


Fig. 19: Removing the milk unit

Proceed as follows to remove the milk unit:

Requirement: The milk hose is removed from the appliance.

1. Pull off the cover (37) forwards from the outlet.
2. Press the milk unit (38) downwards and remove it.
3. Dismantle the milk unit into three parts as shown above.
4. Clean the individual parts with warm water. Use the enclosed cleaning brush, a soft, damp cloth and normal washing-up liquid.

Installation is carried out as described in reverse order.

8.6 Using the "Cleaning coffee system" programme

The "Cleaning coffee system" programme is used to remove residues and coffee oil residues using fully automatic coffee maker cleaning agents.

To avoid damage to the appliance, we recommend running the cleaning programme every 2 months or as requested by the appliance.

The cleaning programme takes approximately 10 minutes and should not be interrupted.

⚠ CAUTION

Contact with fully automatic coffee maker cleaning agent may lead to eye and skin irritation.

- Observe the processing instructions on the packaging of the fully automatic coffee maker cleaning agent.

ATTENTION

The use of unsuitable fully automatic coffee maker cleaning agent can damage the appliance.

- Only use Melitta® PERFECT CLEAN cleaning tabs for fully automatic coffee makers.

Requirement: The ready symbol appears on the display.

1. Press the "menu/ok" button for longer than 2 seconds.
 - » The menu appears on the display.
2. Navigate to the *Care > Cleaning coffee system* menu.
3. Select *Start* using the arrow buttons and confirm with "menu/ok".
4. Follow the further instructions on the display up to the end of the cleaning programme.
 - » The ready symbol appears on the display.

8.7 Using the "Descaling" programme

The descaling programme is used to remove limescale deposits in the interior of the appliance with fully automatic coffee maker descaling agents.

To avoid damage to the appliance, we recommend carrying out the descaling programme every 3 months or as requested by the appliance.

The descaling programme takes approximately 25 minutes and should not be interrupted.

⚠ CAUTION

Contact with fully automatic coffee maker descaling agent may lead to eye and skin irritation.

- Observe the processing instructions on the packaging of the fully automatic coffee maker descaling agent.

ATTENTION

Use of unsuitable descaling agents and failure to observe the processing instructions may damage the appliance.

- Only use Melitta® ANTI CALC liquid descaling agent for fully automatic coffee makers.
- Observe the processing instructions on the packaging of the descaling agent.

ATTENTION

A water filter may be damaged if it is screwed in during the descaling programme.

- Remove the water filter when the appliance requests you to do so.
- Place the water filter into a vessel filled with tap water during the descaling programme.
- The water filter can be reinserted and reused when the descaling programme is complete.

Requirement: The ready symbol appears on the display.

1. Press the "menu/ok" button for longer than 2 seconds.
 - » The menu appears on the display.
2. Navigate to the *Care > Descaling* menu.
3. Select *Start* using the arrow buttons and confirm with "menu/ok".
4. Follow the further instructions on the display up to the end of the descaling programme.
 - » The ready symbol appears on the display.

8.8 Setting the water hardness

Setting the water hardness regulates how frequently you are requested to descale the appliance. The harder the water, the more frequently the appliance has to be descaled.

Information

The water hardness cannot be set if you use a water filter. The water hardness is automatically set to 1 = *soft* (see section 8.9 *Using a water filter* on page 85).

Determine the water hardness with the enclosed test strip. Observe the instructions on the test strip packaging and in the table *Water hardness range* on page 89.

Requirement: The ready symbol appears on the display.

1. Press the "menu/ok" button for longer than 2 seconds.
 - » The menu appears on the display.
2. Navigate to the *Water hardness* menu using the arrow buttons.
3. Use the arrow buttons to select the water hardness range and confirm with "menu/ok".
4. Exit the menu with the *Exit* command.
 - » The ready symbol appears on the display.

8.9 Using a water filter

The use of a water filter extends the service life of the appliance and the appliance has to be descaled less frequently. The water filter contained in the scope of delivery filters calcium and other pollutants out of the water.

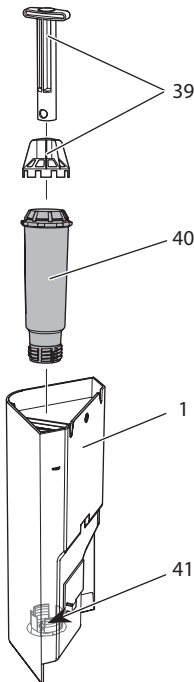


Fig. 20: Screwing/Unscrewing the water filter

The water filter (40) is screwed in and unscrewed from the thread (41) on the base of the water tank (1) using the screwing aid (39).

Inserting the water filter

Information

Place the water filter into a vessel filled with fresh tap water for a few minutes before inserting it.

Requirement: The ready symbol appears on the display.

1. Press the "menu/ok" button for longer than 2 seconds.
 - » The menu appears on the display.
 2. Navigate to the *Care > Filter > Insert filter* menu.
 3. Select *Start* using the arrow buttons and confirm with "menu/ok".
 4. Follow the further instructions on the display.
 - » The water hardness is automatically set to *Soft*.
- » The ready symbol appears on the display.

Changing the water filter

Change the water filter when the appliance requests you to do so.

Requirement: The ready symbol appears on the display.

1. Press the "menu/ok" button for longer than 2 seconds.
 - » The menu appears on the display.
 2. Navigate to the *Care > Filter > Change filter* menu.
 3. Select *Start* using the arrow buttons and confirm with "menu/ok".
 4. Follow the further instructions on the display.
- » The ready symbol appears on the display.

Removing the water filter

The water filter should not be left standing dry for a long period of time. When it is not used for a long time, we recommend storing the water filter in a vessel filled with tap water in the refrigerator.

Remove the water filter as follows:

Requirement: The ready symbol appears on the display.

1. Press the "menu/ok" button for longer than 2 seconds.
 - » The menu appears on the display.
2. Navigate to the *Care > Filter > Remove filter* menu.
3. Select *Start* using the arrow buttons and confirm with "menu/ok".

4. Follow the further instructions on the display.
 - » The water hardness is automatically reset to the previous setting.
 - » The ready symbol appears on the display.
5. Re-adjust the water hardness if necessary, (see section 8.8 *Setting the water hardness* on page 84).

9 Troubleshooting

If the actions listed below fail to rectify the problems or other problems not listed here occur, contact our hotline (local rate).

The service number can be found behind the side cover (11) or in the Service area of our website.

Problem	Cause	Action
Coffee only emerges from the outlet in drips.	Grinding fineness too fine.	<ul style="list-style-type: none"> ▪ Set a coarser grinding fineness (see section 7.6 on page 77).
	Appliance soiled.	<ul style="list-style-type: none"> ▪ Clean the brewing unit (see section 8.3 on page 79). ▪ Run the cleaning programme (see section 8.6 on page 82).
	Appliance is covered inside with limescale.	<ul style="list-style-type: none"> ▪ Descale the appliance (see section 8.7 on page 83).
Coffee does not flow.	Water tank not filled or inserted incorrectly.	<ul style="list-style-type: none"> ▪ Fill the water tank and ensure it is positioned correctly (see section 4.5 on page 62).
	Brewing unit clogged.	<ul style="list-style-type: none"> ▪ Clean the brewing unit (see section 8.3 on page 79).
<i>Fill beans</i> appears on the display although the bean container is full.	Coffee beans do not drop into the grinder.	<ul style="list-style-type: none"> ▪ Press a direct key. ▪ Tap lightly on the bean container. ▪ Clean the bean container. ▪ Coffee beans too oily. Use different coffee beans.
Loud grinder noise.	Foreign object in the grinder.	<ul style="list-style-type: none"> ▪ Contact the hotline.
Brewing unit cannot be inserted after removing.	Handle for the locking mechanism of the brewing unit is not in the correct position.	<ul style="list-style-type: none"> ▪ Check that the handle for the locking mechanism is correctly engaged (see section 8.3 on page 79).
	Drive is not in the correct position.	<ul style="list-style-type: none"> ▪ Press and hold the "Coffee strength" button. Also press the ON/OFF button. The appliance initialises. Release buttons again.
<i>System error</i> appears on the display.	Software problem.	<ul style="list-style-type: none"> ▪ Switch the appliance off and on again (see section 4.1 on page 58). ▪ Contact the hotline.

10 Transport, storage and disposal

10.1 Venting the appliance

We recommend venting the appliance when it is not used for a long period, prior to transport and when there is a risk of frost.

During venting, residual water is removed from the appliance.

Requirement: The ready symbol appears on the display.

1. Place a vessel beneath the outlet.
2. Press the "menu/ok" button for longer than 2 seconds.
 - » The menu appears on the display.
3. Navigate to the *System > Venting* menu.
4. Select *Start* using the arrow buttons and confirm with "menu/ok".
5. Follow the further instructions on the display.
 - » The appliance switches off.

10.2 Transporting the appliance

ATTENTION

Freezing residual water can damage the appliance.

- Prevent the appliance from being exposed to temperatures below 0 °C.

Information

Transport the appliance in the original packaging. This avoids damage in transit.

Before transporting the appliance, carry out the following activities:

1. Vent the appliance (see section 10.1 *Venting the appliance* on page 88).
2. Empty the drip tray and the coffee grounds container.
3. Empty the water tank.
4. Empty the bean container.
5. Clean the appliance (see section 8.1 *General cleaning* on page 78).
6. Secure loose parts (cup plate, etc.) with suitable adhesive tape.
7. Package the appliance.

10.3 Disposing of the appliance



Appliances marked with this symbol are subject to the European Directive 2002/96/EC for WEEE (Waste Electrical and Electronic Equipment).

Electrical appliances do not belong in domestic waste.

- Dispose of the appliance in an environmentally friendly manner via suitable collection systems.

11 Technical data

Technical data	
Operating voltage	220 V to 240 V, 50 Hz
Power consumption	Maximum 1450 W
Pump pressure	Static, max. 15 bar
Dimensions	
Width	253 mm
Height	390 mm
Depth	380 mm
Capacity	
Bean container	125 g
Water tank	1.2 l
Quantity of beverage dispensed	25 ml to 220 ml
Weight (empty)	8.3 kg
Ambient conditions	
Temperature	10 °C to 32 °C
Relative humidity	30 % to 80 % (non-condensing)

Water hardness range	°d	°e	°f
Soft	0 to 10	0 to 13	0 to 18
Medium	10 to 15	13 to 19	18 to 27
Hard	15 to 20	19 to 25	27 to 36
Very hard	>20	>25	>36

Factory settings		
Espresso	Beverage amount	40 ml
	Coffee strength	Strong
	Brewing temperature	Normal
Café crème	Beverage amount	120 ml
	Coffee strength	Strong
	Brewing temperature	Normal
Cappuccino	Beverage amount	130 ml
	Coffee strength	Strong
	Brewing temperature	Normal
Latte macchiato	Beverage amount	190 ml
	Coffee strength	Strong
	Brewing temperature	Normal
Milk	Foam amount	180 ml
	Milk amount	180 ml
Hot water	Beverage amount	180 ml

Sommaire

1	Pour votre sécurité	93
1.1	Utilisation réglementaire	93
1.2	Danger dû au courant électrique.....	94
1.3	Risque de brûlure et d'éclaboussures.....	94
1.4	Sécurité d'ordre général.....	95
2	Vue d'ensemble de l'appareil	96
2.1	Vue d'ensemble de l'appareil	96
2.2	Vue d'ensemble du panneau de commande.....	98
3	Premiers pas	99
3.1	Déballage de l'appareil	99
3.2	Contrôle de l'étendue de la fourniture.....	99
3.3	Installation de l'appareil	100
3.4	Branchement de l'appareil	100
3.5	Première mise en marche de l'appareil.....	100
4	Commande fondamentale	102
4.1	Mise en marche et arrêt de l'appareil	102
4.2	Comment utiliser le panneau de commande.....	103
4.3	Navigation dans le menu	103
4.4	Remplissage du réservoir de café en grains.....	105
4.5	Remplissage du réservoir d'eau.....	106
4.6	Réglage du bec verseur	107
4.7	Utilisation de lait	108
4.8	Comment vider le bac collecteur et le bac de récupération du marc.....	110
5	Préparation de boissons	111
5.1	Préparation d'un expresso ou d'un café long	111
5.2	Préparation d'un cappuccino	112
5.3	Préparation d'un latte macchiato.....	112
5.4	Préparation de mousse de lait ou de lait chaud	113
5.5	Préparation d'eau chaude.....	113
5.6	Préparation d'autres spécialités de boisson avec des recettes.....	113
5.7	Modification des réglages de la boisson avant et pendant la préparation	115
5.8	Interruption de la préparation de la boisson	116
5.9	Préparation de deux boissons à la fois.....	116
6	Modification durable des réglages de boisson	117
6.1	Modification des réglages par défaut.....	117

7	Modification des réglages de base.....	118
7.1	Choix de la langue.....	118
7.2	Réglage de l'arrêt automatique.....	118
7.3	Réglage du mode économie d'énergie.....	119
7.4	Réinitialisation de l'appareil aux réglages par défaut.....	120
7.5	Informations sur l'état de l'appareil.....	120
7.6	Réglage de la finesse de mouture.....	121
8	Entretien et maintenance.....	122
8.1	Nettoyage d'ordre général.....	122
8.2	Rinçage du système de café.....	122
8.3	Démontage et nettoyage de la chambre d'extraction.....	123
8.4	Utilisation du programme « Easy Cleaning ».....	124
8.5	Utilisation du programme « Nettoyage système de lait ».....	125
8.6	Utilisation du programme « Nettoyage système de café ».....	126
8.7	Utilisation du programme « Détartrage ».....	127
8.8	Réglage de la dureté de l'eau.....	128
8.9	Utilisation d'un filtre à eau.....	129
9	Dérangements.....	131
10	Transport, stockage et élimination.....	132
10.1	Purge de l'appareil.....	132
10.2	Transport de l'appareil.....	132
10.3	Élimination de l'appareil.....	133
11	Caractéristiques techniques.....	133

Chère cliente, cher client,

Nous vous remercions d'avoir fait le choix d'une machine à café automatique Melitta® Passione®OT.

Le mode d'emploi vous aidera à faire la connaissance des nombreuses possibilités que vous offrent l'appareil et à savourer votre café.

Veillez lire attentivement ce mode d'emploi. Cela vous permettra d'éviter tout dommage corporel et matériel. Conservez soigneusement ce mode d'emploi. Si vous vous séparez de l'appareil, donnez le mode d'emploi avec lui.

Melitta n'est pas responsable en cas de non respect du mode d'emploi normal de l'appareil.

Si vous désirez de plus amples informations ou poser des questions relatives à l'appareil, veuillez vous adresser à Melitta ou rendez-nous visite sur notre site Internet : www.melitta.fr

Nous vous souhaitons de jouir pleinement de votre appareil.

1 Pour votre sécurité

C L'appareil respecte les directives européennes en vigueur et a été construit selon le niveau technologique le plus actuel. Il existe cependant des risques résiduels.

Respecter les consignes de sécurité pour éviter tout danger. Melitta n'est pas responsable en cas de non respect du mode d'emploi normal de l'appareil.

1.1 Utilisation réglementaire

L'appareil sert à préparer des boissons à partir de grains de café et à réchauffer du lait et de l'eau.

L'appareil est uniquement destiné à un usage domestique.

Toute autre utilisation est considérée comme non réglementaire et peut provoquer des dommages corporels et matériels. Melitta ne répond pas de dommages consécutifs à une utilisation non réglementaire.

1.2 Danger dû au courant électrique

Il y a danger de mort par choc électrique en cas d'endommagement de l'appareil ou du cordon d'alimentation.

Respecter les consignes de sécurité suivantes pour éviter tout danger dû au courant électrique :

- Ne pas utiliser de cordon d'alimentation endommagé.
- Un cordon d'alimentation endommagé ne doit être remplacé que par le fabricant, son service après vente ou son distributeur.
- Ne pas ouvrir de caches fixés par des vis sur le corps de l'appareil.
- N'utiliser l'appareil que quand il est en parfait état technique.
- Un appareil défectueux ne doit être réparé que par un atelier agréé. Ne pas réparer l'appareil soi-même.
- Ne pas procéder soi-même à des modifications sur l'appareil, ses éléments et ses accessoires.
- Ne pas plonger l'appareil dans l'eau.
- Ne pas laisser le câble secteur entrer en contact avec de l'eau.

1.3 Risque de brûlure et d'éclaboussures

Les liquides et les vapeurs qui s'échappent peuvent être brûlants. Des pièces de l'appareil deviennent aussi brûlantes.

Respecter les consignes de sécurité suivantes pour éviter toute échaudure et toute brûlure :

- Éviter que les liquides et les vapeurs qui s'échappent entrent en contact avec la peau.
- Ne pas toucher le bec d'écoulement des buses pendant et directement après la préparation d'une boisson. Attendre que les pièces se soient refroidies.

1.4 Sécurité d'ordre général

Respecter les consignes de sécurité suivantes pour éviter tout dommage corporel et matériel :

- Ne pas utiliser l'appareil dans une armoire par exemple.
- Ne pas passer les mains à l'intérieur de l'appareil pendant son fonctionnement.
- Tenir les enfants de moins de 8 ans à distance de l'appareil et de son cordon d'alimentation.
- Cet appareil peut être utilisé par des enfants de plus de 8 ans et des personnes aux capacités physiques, sensorielles ou mentales réduites ou ne possédant que peu d'expérience et de connaissances s'ils sont surveillés ou s'ils ont été instruits de l'utilisation sûre de l'appareil et comprennent les dangers en résultant.
- Les enfants ne doivent pas jouer avec l'appareil. Les enfants de moins de 8 ans ne doivent pas réaliser le nettoyage et la maintenance. Les enfants de plus de 8 ans doivent être surveillés pendant le nettoyage et la maintenance.
- Débrancher l'appareil quand il reste non surveillé pendant un temps prolongé.
- L'appareil ne doit pas être utilisé à une altitude supérieure à 2 000 m.
- Lors du nettoyage de l'appareil et de ses composants, veuillez tenir compte des remarques données dans les chapitres concernés (*Entretien et maintenance* à la page 122).

2 Vue d'ensemble de l'appareil

2.1 Vue d'ensemble de l'appareil

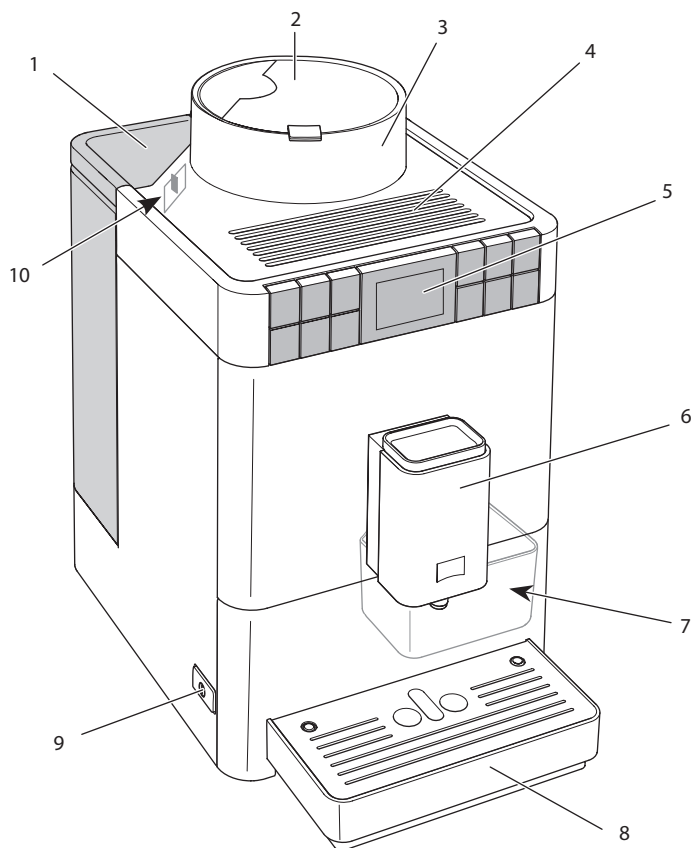


Fig. 1: Vue de l'appareil de l'avant gauche

- | | |
|--|---|
| 1 Réservoir d'eau avec couvercle | 6 Bec verseur réglable en hauteur avec 2 buses pour le café, 1 pour le lait, 1 pour l'eau chaude, éclairage de la tasse |
| 2 Couvercle du réservoir de café en grains | 7 Bac de récupération du marc (intérieur) |
| 3 Réservoir de café en grains | 8 Bac collecteur |
| 4 Chauffe-tasse | 9 Touche « Marche/Arrêt » |
| 5 Panneau de commande | 10 Levier « Réglage de la mouture » (intérieur) |

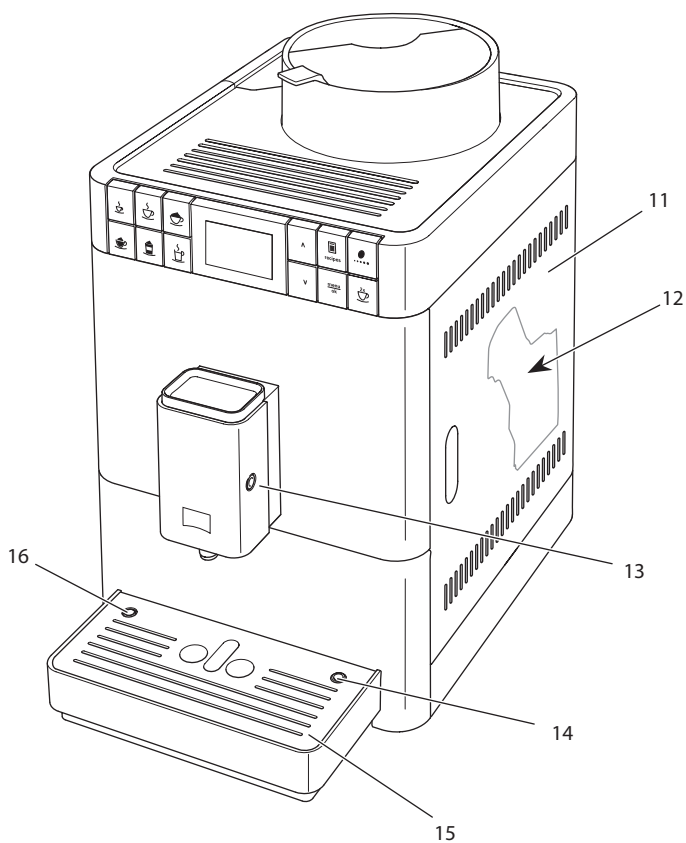


Fig.2: Vue de l'appareil de l'avant droite

- | | | | |
|----|---|----|---|
| 11 | Cache | 14 | Raccordement du tuyau à lait sur le bac de récupération |
| 12 | Chambre d'extraction (intérieur) | 15 | Grille |
| 13 | Raccordement du tuyau à lait sur le bec verseur | 16 | Flotteur |

2.2 Vue d'ensemble du panneau de commande

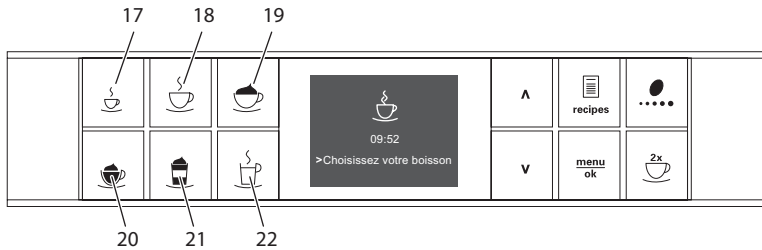


Fig. 3: Touches

Pos.	Désignation	Fonction
17	Expresso	Préparation d'un expresso
18	Café long	Préparation d'un café long
19	Cappuccino	Préparation d'un cappuccino
20	Mousse de lait/ lait chaud	Préparation de mousse de lait et de lait chaud
21	Latte macchiato	Préparation d'un latte macchiato
22	Eau chaude	Préparation d'eau chaude

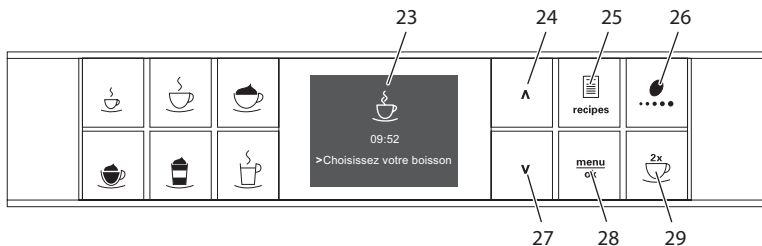


Fig. 4: Écran et touches de commande

Pos.	Désignation	Fonction
23	Écran d'affichage	Affichage des menus et des messages actuels Exemple : appareil prêt à fonctionner
24	Touche fléchée vers le haut	Navigation vers le haut dans le menu, ou augmentation de la quantité
25	Recettes	Sélection et préparation de recettes
26	Intensité du café	Réglage de l'intensité du café
27	Touche fléchée vers le bas	Navigation vers le bas dans le menu, ou réduire la quantité
28	menu/ok	Appel du menu ou confirmation des saisies
29	Deux tasses	Préparation pour deux tasses

3 Premiers pas

Dans ce chapitre est décrite la manière de préparer l'appareil à son utilisation.

3.1 Déballage de l'appareil

Dans l'emballage se trouvent des accessoires de l'appareil tel que les produits et les éléments de nettoyage.

⚠ ATTENTION

Le contact avec des produits de nettoyage peut provoquer des irritations des yeux et de la peau.

- Conserver les produits de nettoyage fournis hors d'atteinte des enfants.
- Déballer l'appareil. Retirer le matériel d'emballage, les rubans adhésifs et les feuilles de protection de l'appareil.
- Conserver le matériel d'emballage pour les transports et retours éventuels.

i Information

Des traces de café et d'eau peuvent se trouver dans l'appareil. Le fonctionnement parfait de l'appareil a été contrôlé à l'usine.

3.2 Contrôle de l'étendue de la fourniture

Contrôler l'intégralité de la fourniture au moyen de la liste ci-dessous. Veuillez vous adresser à votre revendeur si des pièces manquent.

- Réservoir de lait avec court tuyau à lait
- Long tuyau à lait
- Brosse de nettoyage
- Bandelette test pour déterminer la dureté de l'eau

3.3 Installation de l'appareil

Respecter les consignes suivantes :

- Ne pas installer l'appareil dans des pièces humides.
- Poser l'appareil sur une surface stable, plane et sèche.
- Ne pas poser l'appareil à proximité d'un évier par exemple.
- Ne pas poser l'appareil sur des surfaces très chaudes.
- Ne pas poser l'appareil à moins d'environ 10 cm d'un mur ou d'autres objets. La distance vers le haut doit être d'au moins 20 cm.
- Poser le cordon d'alimentation de manière à ce qu'il ne puisse être endommagé par des arêtes ou des surfaces très chaudes.

3.4 Branchement de l'appareil

Respecter les consignes suivantes :

- S'assurer que la tension réseau concorde avec la tension de service indiquée dans les caractéristiques techniques (voir tableau *Caractéristiques techniques* à la page 133).
- Ne brancher l'appareil que sur une prise de courant de sécurité installée réglementairement. S'adresser à un électricien en cas de doute.
- La prise de courant de sécurité doit disposer de la protection d'un fusible d'au moins 10 A.

3.5 Première mise en marche de l'appareil

Il est possible de choisir la langue et de régler la dureté de l'eau pendant la première mise en service. Ces réglages peuvent être changés ultérieurement (voir chapitres 7 *Modification des réglages de base* à la page 118 et 8.8 *Réglage de la dureté de l'eau* à la page 128).

Pour déterminer la dureté de l'eau, utiliser la bandelette test fournie.

Respecter les instructions données sur son emballage et le tableau *Plage de dureté de l'eau* à la page 134.

Information

- Nous recommandons de ne pas boire les deux premières tasses de café après la première mise en service.
- Si l'on désire utiliser un filtre à eau, ce dernier ne devra être mis en place qu'après la première mise en service.

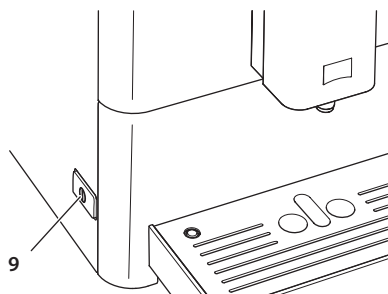


Fig. 5: Touche « Marche/Arrêt »

Condition préalable : l'appareil est installé et branché.

1. Placer une tasse sous le bec verseur.
2. Appuyer sur la touche « Marche/Arrêt ».
 - » L'écran d'accueil apparaît à l'affichage.
 - » L'invite à initialiser l'appareil apparaît à l'écran : *Please Setup the machine.*
3. Confirmer avec « menu/ok ».
 - » Le menu *Language* apparaît.
4. Choisir la langue désirée avec les touches fléchées. Confirmer avec « menu/ok ».
 - » Le menu *Dureté de l'eau* apparaît.
5. Choisir la plage de dureté de l'eau déterminée avec les touches fléchées ou confirmer la valeur réglée par défaut avec « menu/ok ».
 - » Le texte *Remplir et remettre le réservoir d'eau en place* apparaît.
6. Retirer le réservoir d'eau. Le rincer à l'eau claire. Le remplir d'eau fraîche et le remettre en place.
 - » L'appareil préchauffe et exécute un rinçage automatique.
 - » La disponibilité est indiquée à l'écran.
7. Remplir le réservoir de café en grains. Lire à ce sujet le chapitre 4.4 *Remplissage du réservoir de café en grains à la page 105.*
 - » Un filtre à eau peut être utilisé si nécessaire (voir chapitre 1.1 *Utilisation réglementaire* à la page 93).

4 Commande fondamentale

Dans ce chapitre sont décrites les étapes fondamentales relatives à la manipulation de l'appareil.

4.1 Mise en marche et arrêt de l'appareil

Lire le chapitre 3.5 *Première mise en marche de l'appareil* à la page 100 avant la mise en marche lors de la première mise en service de l'appareil.

Information

- L'appareil exécute un rinçage automatique chaque fois qu'il est mis en marche ou arrêté.
- Lors du rinçage, de l'eau arrive également dans le bac collecteur.

Mise en marche de l'appareil

1. Placer une tasse sous le bec verseur.
2. Appuyer sur la touche « Marche/Arrêt » (9).
 - » L'écran d'accueil apparaît à l'affichage.
 - » L'appareil préchauffe et exécute un rinçage automatique.
- » La disponibilité est indiquée à l'écran.

Information

Si l'appareil n'a été éteint que brièvement, aucun rinçage automatique n'aura lieu lors de sa mise en marche.

Arrêt de l'appareil

1. Placer une tasse sous le bec verseur.
2. Appuyer sur la touche « Marche/Arrêt » (9).
 - » L'appareil exécute un rinçage automatique.
- » L'appareil s'éteint.



Information

- L'appareil s'éteint automatiquement quand il n'est pas utilisé pendant un temps prolongé. Dans ce cas aussi a lieu un rinçage automatique.
- Le moment de l'arrêt se règle au menu *Auto OFF*, voir chapitre 7.2 *Réglage de l'arrêt automatique* à la page 118.
- Aucun rinçage n'est effectué quand aucune boisson n'a été préparée ou que le réservoir d'eau est vide depuis la mise en marche.

4.2 Comment utiliser le panneau de commande

Les programmes essentiels sont accessibles au moyen du panneau de commande.

Appuyer sur la touche désirée. Utiliser les actions suivantes pour la commande des touches :

-  **Brève pression**
Appuyer brièvement sur une touche pour sélectionner un programme.
-  **Longue pression**
Appuyer pendant plus de 2 secondes sur une touche pour sélectionner un éventuel second programme.

4.3 Navigation dans le menu

Il faut appeler le menu à l'écran d'affichage et naviguer à l'intérieur pour régler individuellement les boissons et pour l'entretien et la maintenance.


Respecter les consignes données à l'écran.



Fig. 6: Écran (exemple) et touches de commande pour la navigation

Utiliser les possibilités suivantes pour naviguer dans le menu :


Appel du menu et confirmation de la sélection

-  Appuyer sur la touche « menu/ok » pendant plus de 2 secondes pour appeler le menu.
- Appuyer brièvement sur la touche « menu/ok » pour confirmer la sélection.

Navigation dans le menu ou modification d'un chiffre

- V** **▲** Appuyer sur les touches fléchées pour naviguer vers le haut ou le bas dans le menu.
- Appuyer sur les touches fléchées pour augmenter ou réduire un chiffre.
- Maintenir une touche fléchée pressée pour atteindre rapidement la position désirée ou le chiffre désiré.

Quitter le menu

- Exit**  Sélectionner la commande *Exit* avec les touches fléchées et confirmer avec « menu/ok » pour quitter un menu.
- Quitter les sous-menus qui n'affichent que des informations et dans lesquels aucun réglage ne peut être fait avec « menu/ok ».

Appel de sous menus

Certains programmes de l'appareil ne sont accessibles qu'en appelant plusieurs sous-menus les uns après les autres.

L'appel de sous-menus est toujours semblable. La navigation vers le programme *Détartrage* sera décrite ici pour exemple.



Fig. 7: Navigation vers le programme *Détartrage*

1. Appuyer sur la touche « menu/ok » pendant 2 secondes.
 - » Le menu apparaît à l'écran.
2. Sélectionner *Entretien* avec les touches fléchées et confirmer avec « menu/ok ».
3. Sélectionner *Détartrage* avec les touches fléchées et confirmer avec « menu/ok ».

La sélection d'un programme est toujours représentée en raccourci dans ce mode d'emploi :

- Naviguer vers le menu *Entretien > Détartrage*.

4.4 Remplissage du réservoir de café en grains

Les grains de café torréfiés perdent leur arôme. Ne remplir le réservoir de café en grains que de la quantité nécessaire pour les 3 à 4 prochains jours.

NOTE

Quand les types de café utilisés ne sont pas appropriés, le moulin risque de coller.

- Ne pas utiliser de grains de café lyophilisés ou caramélisés.
- Ne pas utiliser de café en poudre ou de produits instantanés.

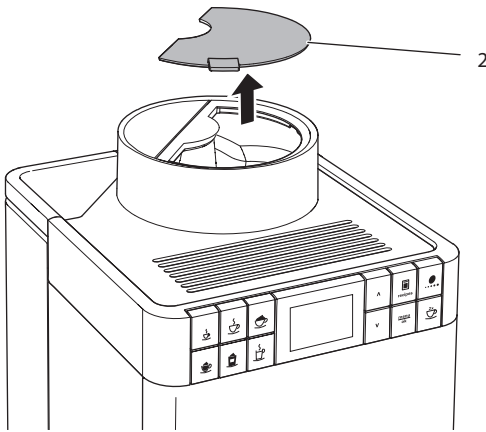


Fig. 8: Ouvrir le couvercle du réservoir de café en grains

1. Ouvrir le couvercle (2) du réservoir de café en grains.
2. Remplir le réservoir de café en grains.
3. Fermer le couvercle du réservoir de café en grains.

4.5 Remplissage du réservoir d'eau

Pour apprécier pleinement son café, n'utiliser que de l'eau fraîche, froide et non gazeuse. Changer l'eau tous les jours.

Information

La qualité de l'eau influe considérablement sur le goût du café. Utiliser pour cela un filtre à eau (voir chapitres 8.8 *Réglage de la dureté de l'eau* à la page 128 et 8.9 *Utilisation d'un filtre à eau* à la page 129).

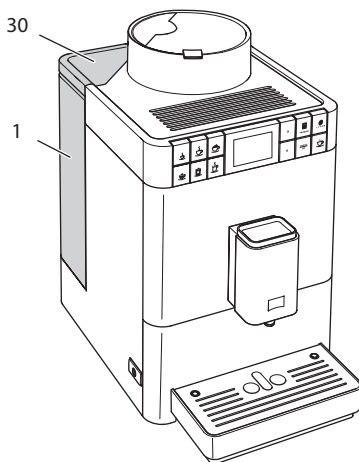


Fig. 9: Réservoir d'eau

1. Ouvrir le couvercle du réservoir d'eau (30) et extraire le réservoir (1) de l'appareil par le haut en le tirant par la poignée.
2. Remplir le réservoir d'eau.
3. Mettre le réservoir d'eau par le haut en place dans l'appareil et fermer le couvercle.

4.6 Réglage du bec verseur

Le bec verseur (6) est réglable en hauteur. La distance entre le bec verseur et la tasse doit être la plus petite possible. Pousser le bec verseur vers le haut ou le bas selon la taille de la tasse.

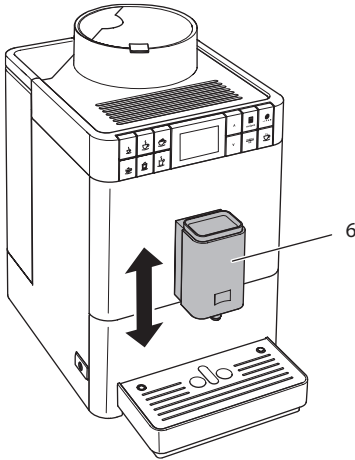


Fig. 10: Réglage du bec verseur

4.7 Utilisation de lait

Du lait frais devrait être utilisé pour apprécier pleinement son café. Suivant le modèle, il est possible d'utiliser le long tuyau à lait ou le réservoir de lait fournis.

Raccordement du réservoir à lait

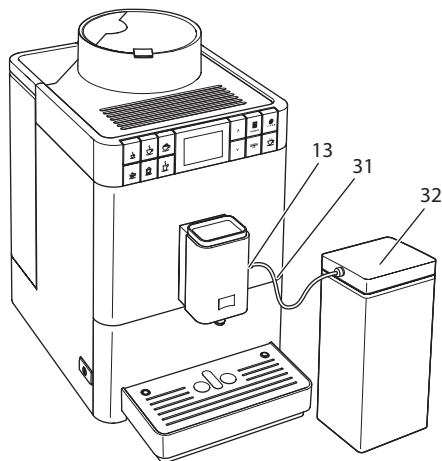


Fig. 11: Réservoir de lait raccordé

1. Brancher le tuyau à lait (31) sur le raccord (13) situé sur le bec verseur.
2. Raccorder l'extrémité libre du tuyau à lait au réservoir de lait (32).

Information

Placer le réservoir à lait plein dans le réfrigérateur.

Branchement de l'emballage usuel de lait

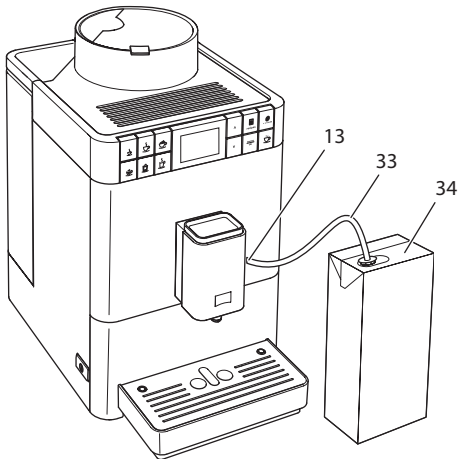


Fig. 12: *Emballage usuel de lait raccordé*

1. Brancher le long tuyau à lait (33) sur le raccord (13) situé sur le bec verseur.
2. Plonger l'extrémité libre du tuyau à lait dans un emballage usuel de lait (34).

4.8 Comment vider le bac collecteur et le bac de récupération du marc

Le bac collecteur (8) et le bac de récupération du marc (7) peuvent être pleins quand plusieurs boissons ont été préparées. Le flotteur qui dépasse (16) indique le niveau actuel du bac collecteur.

L'appareil indique également au bout d'un nombre défini de boissons que les bacs collecteur et de récupération du marc sont pleins. Toujours vider les bacs collecteur et de récupération du marc.

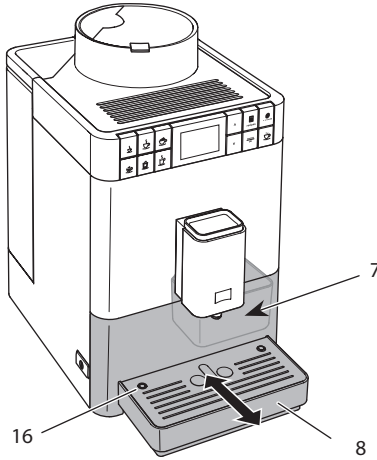


Fig. 13: Comment vider le bac collecteur et le bac de récupération du marc

1. Extraire le bac collecteur (8) par l'avant de l'appareil.
2. Retirer le bac de récupération du marc (7) et le vider.
3. Vider le bac collecteur.
4. Mettre le bac de récupération du marc en place.
5. Pousser le bac collecteur jusqu'en butée à l'intérieur de l'appareil.

i Information

Quand le bac collecteur et le bac de récupération du marc sont vidés alors que l'appareil est éteint, ce dernier n'enregistre pas l'opération. Il est donc possible d'être prié de vider le bac collecteur et celui de récupération du marc bien qu'ils ne soient pas encore pleins.

5 Préparation de boissons

Il existe deux possibilités de préparer des boissons :

- boisson standard comme décrit ci-dessous
- sélection et préparation d'une recette (voir chapitre 5.6 *Préparation d'autres spécialités de boisson avec des recettes* à la page 113).

Information

Les préreglages de la boisson standard ou d'une recette peuvent être modifiés durablement (voir chapitre 6.1 *Modification des réglages par défaut* à la page 117).

Veuillez noter :

- Le réservoir d'eau devrait toujours contenir suffisamment d'eau. L'appareil prie l'utilisateur de le remplir quand son niveau est insuffisant.
- Le réservoir de café en grains devrait lui aussi toujours contenir suffisamment de grains. L'appareil interrompt la préparation d'une boisson quand il n'y a plus assez de grains de café.
- L'appareil ne donne aucune indication sur le manque de lait.
- Les tasses pour les boissons doivent être suffisamment grandes (voir tableau *Réglages par défaut* à la page 134).

5.1 Préparation d'un espresso ou d'un café long



Condition préalable : la disponibilité de l'appareil est indiquée à l'écran.

1. Placer une tasse sous le bec verseur.
2. Appuyer sur la touche « Espresso » ou « Café long ».
 - » Le moulin à grain se met en marche et la distribution de boisson démarre.
 - » La distribution de la boisson s'arrête automatiquement.
3. Retirer la tasse.
 - » La disponibilité est indiquée à l'écran.

5.2 Préparation d'un cappuccino



Conditions préalables : la disponibilité de l'appareil est indiquée à l'écran et le tuyau à lait est raccordé.

1. Placer une tasse sous le bec verseur.
2. Appuyer sur la touche « Cappuccino ».
 - » Le moulin à grain se met en marche et le café commence à couler.
 - » Le café s'arrête automatiquement de couler.
 - » Le lait commence à couler.
 - » La distribution de la boisson s'arrête automatiquement.
3. Retirer la tasse.
 - » À l'écran apparaît *Easy Cleaning ? (OK pour le démarrage)*.
4. Le programme Easy Cleaning peut être exécuté ou d'autres boissons être préparées.
 - a) Exécuter le programme Easy Cleaning. Suivre les instructions à l'écran. De plus amples informations à ce sujet se trouvent au chapitre 8.4 *Utilisation du programme « Easy Cleaning »* à la page 124.
 - b) Préparer d'autres boissons et exécuter le programme Easy Cleaning plus tard.
 - » La disponibilité est indiquée à l'écran.

5.3 Préparation d'un latte macchiato



Conditions préalables : la disponibilité de l'appareil est indiquée à l'écran et le tuyau à lait est raccordé.

1. Placer une tasse sous le bec verseur.
2. Appuyer sur la touche « Latte macchiato ».
 - » Le lait commence à couler.
 - » Le lait s'arrête automatiquement de couler.
 - » Le moulin à grain se met en marche et le café commence à couler.
 - » La distribution de la boisson s'arrête automatiquement.
3. Retirer la tasse.
 - » À l'écran apparaît *Easy Cleaning ? (OK pour le démarrage)*.
4. Le programme Easy Cleaning peut être exécuté ou d'autres boissons être préparées.
 - a) Exécuter le programme Easy Cleaning. Suivre les instructions à l'écran. De plus amples informations à ce sujet se trouvent au chapitre 8.4 *Utilisation du programme « Easy Cleaning »* à la page 124.
 - b) Préparer d'autres boissons et exécuter le programme Easy Cleaning plus tard.
 - » La disponibilité est indiquée à l'écran.

5.4 Préparation de mousse de lait ou de lait chaud



La préparation de la mousse de lait est semblable à celle du lait chaud.

Conditions préalables : la disponibilité de l'appareil est indiquée à l'écran et le tuyau à lait est raccordé.

1. Placer une tasse sous le bec verseur.
2. Appuyer sur la touche « Mousse de lait/lait chaud ».
 - a) Mousse de lait = appuyer brièvement sur la touche
 - b) Lait chaud = appuyer longuement sur la touche (2 secondes)
 - » Le lait commence à couler.
 - » La distribution de la boisson s'arrête automatiquement.
3. Retirer la tasse.
 - » À l'écran apparaît *Easy Cleaning ? (OK pour le démarrage)*.
4. Le programme Easy Cleaning peut être exécuté ou d'autres boissons être préparées.
 - a) Exécuter le programme Easy Cleaning. Suivre les instructions à l'écran. De plus amples informations à ce sujet se trouvent au chapitre 8.4 *Utilisation du programme « Easy Cleaning »* à la page 124.
 - b) Préparer d'autres boissons et exécuter le programme Easy Cleaning plus tard.
 - » La disponibilité est indiquée à l'écran.

5.5 Préparation d'eau chaude



Condition préalable : la disponibilité de l'appareil est indiquée à l'écran.

1. Placer une tasse sous le bec verseur.
2. Appuyer sur la touche « Eau chaude ».
 - » L'eau chaude commence à s'écouler.
 - » La distribution de la boisson s'arrête automatiquement.
3. Retirer la tasse.
 - » La disponibilité est indiquée à l'écran.

5.6 Préparation d'autres spécialités de boisson avec des recettes



Il est possible de sélectionner la boisson standard et d'autres spécialités dans le menu *Recettes*. Les spécialités suivantes y sont disponibles :

Spécialités sans lait :

- ristretto,
- lungo,
- americano.

Spécialités avec lait :

- expresso macchiato,
- caffè latte,
- café au lait.

Préparation d'un ristretto, lungo ou americano

La préparation du ristretto, lungo et de l'americano est semblable. Il est donné l'exemple de la préparation d'un ristretto.

Condition préalable : la disponibilité de l'appareil est indiquée à l'écran.

1. Placer une tasse sous le bec verseur.
2. Appuyer sur la touche de commande « Recettes ».
 - » Le menu « Recettes » apparaît à l'écran.
3. Sélectionner Ristretto avec les touches fléchées.
4. Confirmer la sélection avec « menu/ok ».
 - » Le moulin à grain se met en marche et la distribution de boisson démarre.
 - » La distribution de la boisson s'arrête automatiquement.
5. Retirer la tasse.
 - » La disponibilité est indiquée à l'écran.

Préparation d'un expresso macchiato, d'un caffè latte ou d'un café au lait

La préparation d'un expresso macchiato, d'un caffè latte et d'un café au lait est semblable. Voici l'exemple de la préparation d'un expresso macchiato.

Conditions préalables : la disponibilité de l'appareil est indiquée à l'écran et le tuyau à lait est raccordé.

1. Placer une tasse sous le bec verseur.
2. Appuyer sur la touche de commande « Recettes ».
 - » Le menu « Recettes » apparaît à l'écran.
3. Choisir Expresso macchiato avec les touches fléchées.
4. Confirmer la sélection avec « menu/ok ».
 - » Le moulin à grain se met en marche et le café commence à couler.
 - » Le café s'arrête automatiquement de couler.
 - » Le lait commence à couler.
 - » La distribution de la boisson s'arrête automatiquement.
5. Retirer la tasse.
 - » À l'écran apparaît *Easy Cleaning ? (OK pour le démarrage)*.

6. Le programme Easy Cleaning peut être exécuté ou d'autres boissons être préparées.
 - a) Exécuter le programme Easy Cleaning. Suivre les instructions à l'écran. De plus amples informations à ce sujet se trouvent au chapitre 8.4 *Utilisation du programme « Easy Cleaning »* à la page 124.
 - b) Préparer d'autres boissons et exécuter le programme Easy Cleaning plus tard.
- » La disponibilité est indiquée à l'écran.

5.7 Modification des réglages de la boisson avant et pendant la préparation

Les réglages de la boisson peuvent être modifiés avant et pendant sa préparation.

Information

Les réglages suivants ne concernent que la préparation actuelle de la boisson.

Modification des réglages de la boisson avant la préparation

Il est possible de modifier la quantité totale de la boisson ainsi que l'intensité du café avant la sélection d'une boisson.



- Régler une quantité de boisson avec les touches fléchées avant de sélectionner une boisson.
- Régler l'intensité du café avec la touche « Intensité du café » avant de sélectionner une boisson.

Information

- Lors de la préparation de boissons mélangées, la quantité totale de boisson est répartie selon un rapport défini. Ceci concerne les boissons mélangées à partir de café et de lait ou d'eau chaude.
- Si aucune boisson n'est préparée en l'espace de 1 minute, l'appareil passe aux réglages par défaut.

Modification des réglages de la boisson pendant la préparation

La quantité de boisson et l'intensité du café peuvent être modifiés pendant la préparation.



- Régler la quantité de boisson avec les touches fléchées pendant la distribution.
- Régler l'intensité du café avec la touche « Intensité du café » pendant que les grains sont moulus.

5.8 Interruption de la préparation de la boisson

Appuyer sur une touche quelconque pour interrompre prématurément la préparation de la boisson.

5.9 Préparation de deux boissons à la fois



La touche « Deux tasses » permet de préparer deux boissons à la fois. La préparation pour deux tasses n'est possible que pour le café seul tel que espresso, café crème ou ristretto. La préparation pour deux tasses n'est pas possible avec de l'eau chaude, du lait chaud ou toutes les boissons mélangées.

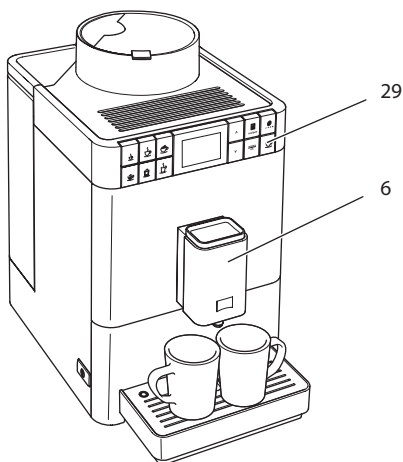


Fig. 14: Préparation pour deux tasses

1. Placer deux tasses sous le bec verseur (6).
2. Appuyer sur la touche « Deux tasses » (29).
3. Poursuivre comme décrit pour la préparation donnée de la boisson.

Information

- Le réglage n'est valable que pour une seule préparation de boisson.
- Si aucune boisson n'est préparée en l'espace de 1 minute, l'appareil passe à la préparation pour une tasse.

6 Modification durable des réglages de boisson

L'appareil offre encore d'autres possibilités de préparer des spécialités de café. Il est possible d'utiliser des recettes ou de modifier durablement les réglages de boisson.

6.1 Modification des réglages par défaut

Les réglages par défaut suivants peuvent être modifiés en fonction de la boisson :

- **Quantité de café** : 25 à 220 ml
- **Quantité de lait ou de mousse de lait** : 25 à 220 ml
- **Quantité d'eau chaude** : 25 à 220 ml
- **Intensité du café** : très léger, léger, normal, fort, très fort
- **Température** : basse, normale, haute.

Information

Les réglages par défaut modifiés restent valables jusqu'à ce qu'ils soient de nouveau modifiés.

La modification des réglages est semblable pour toutes les boissons. Il est ici donné l'exemple de la modification de l'intensité du café pour un espresso.



Fig. 15: Réglage de l'intensité du café

Condition préalable : la disponibilité de l'appareil est indiquée à l'écran.

1. Appuyer sur la touche « menu/ok » pendant plus de 2 secondes.
 - » Le menu apparaît à l'écran.
 2. Naviguer vers le menu *Accès direct > Espresso > Intensité du café*.
 3. Sélectionner l'intensité de café désirée avec les touches fléchées et confirmer avec « menu/ok ».
 4. Sélectionner de nouveau la commande *Exit* pour quitter le menu.
 - » La disponibilité est indiquée à l'écran.
- » La nouvelle intensité de café sélectionnée sera utilisée lors des prochaines préparations d'expresso.

7 Modification des réglages de base

Dans le chapitre qui suit seront expliquées les étapes de modification des réglages de base.

7.1 Choix de la langue

Il est possible de choisir la langue des textes affichés.

Condition préalable : la disponibilité de l'appareil est indiquée à l'écran.

1. Appuyer sur la touche « menu/ok » pendant plus de 2 secondes.
 - » Le menu apparaît à l'écran.
2. Naviguer jusqu'au menu *Langue*.
3. Choisir une langue avec les touches fléchées et confirmer avec « menu/ok ».
4. Quitter le menu avec la commande *Exit*.
 - » La disponibilité est indiquée à l'écran.

7.2 Réglage de l'arrêt automatique

L'appareil s'éteint automatiquement au bout d'une durée définie quand il n'est pas utilisé pendant une période prolongée. Le temps se règle au menu *Auto OFF*.

Réglage de la durée pour l'arrêt automatique

Condition préalable : la disponibilité de l'appareil est indiquée à l'écran.

1. Appuyer sur la touche « menu/ok » pendant plus de 2 secondes.
 - » Le menu apparaît à l'écran.
2. Naviguer jusqu'au menu *Auto OFF*.

3. Sélectionner un temps avec les touches fléchées et confirmer avec « menu/ok ».
 4. Quitter le menu avec la commande *Exit*.
- » La disponibilité est indiquée à l'écran.

Information

L'arrêt automatique ne peut être entièrement désactivé. L'appareil s'éteint au plus tard au bout de 8 heures quand il n'est pas utilisé.

7.3 Réglage du mode économie d'énergie

Le mode économie énergie a pour effet d'abaisser la température de chauffage.

L'appareil passe automatiquement en mode économie énergie au bout d'une durée définie quand il n'est pas utilisé pendant une période prolongée. À l'écran s'affiche ensuite *Appuyer sur une touche quelconque*. Le mode économie énergie est quitté dès qu'il est appuyé sur une touche.

Régler la durée avant que le mode d'économie d'énergie soit activé dans le menu Mode économie d'énergie.

Condition préalable : la disponibilité de l'appareil est indiquée à l'écran.

1. Appuyer sur la touche « menu/ok » pendant plus de 2 secondes.
 - » Le menu apparaît à l'écran.
 2. Naviguer jusqu'au menu *Mode économie d'énergie*.
 3. Sélectionner une durée avec les touches fléchées et confirmer avec « menu/ok ».
 4. Quitter le menu avec la commande *Exit*.
- » La disponibilité est indiquée à l'écran.

Information

Le mode économie d'énergie ne peut être complètement désactivé. L'appareil passe dans ce mode au plus tard au bout de 4 heures quand il n'est pas utilisé.

7.4 Réinitialisation de l'appareil aux réglages par défaut

Il est possible de réinitialiser l'appareil aux réglages par défaut.

Information

Lorsque l'appareil est réinitialisé, tous les réglages personnels sont perdus.

Condition préalable : la disponibilité de l'appareil est indiquée à l'écran.

1. Appuyer sur la touche « menu/ok » pendant plus de 2 secondes.
 - » Le menu apparaît à l'écran.
2. Naviguer jusqu'au menu *Système* > *Réglage par défaut*.
3. Sélectionner *Réinitialiser* avec les touches fléchées et confirmer avec « menu/ok ».
 - » La disponibilité est indiquée à l'écran.

7.5 Informations sur l'état de l'appareil

Les informations sur l'état de l'appareil sont accessibles via les menus *Système* > *Statistique*. Appuyer sur la touche « menu/ok » pour quitter le menu.

Le tableau ci-dessous donne un aperçu de la signification des informations.

Information	Signification
<i>Boissons</i>	Nombre de boissons qui ont été préparées depuis la mise en service.
<i>Détartré</i>	Nombre de détartrages exécutés.
<i>Système de café nettoyé</i>	Nombre de nettoyages exécutés.
<i>Système de lait nettoyé</i>	Nombre de nettoyages exécutés.
<i>Filtre changé</i>	Nombre de changements de filtre.

La barre d'avancement indique le nombre de préparations de boisson jusqu'à ce que l'appareil prie l'utilisateur de nettoyer, de détartrer ou de changer de filtre.

Version de logiciel

Des informations sur la version de logiciel installée sont données via le menu *Système* > *N° de version*. Appuyer sur la touche « menu/ok » pour quitter le menu.

7.6 Réglage de la finesse de mouture

La finesse de mouture du café influe sur le goût de ce dernier. Elle a été optimisée à l'usine. Nous recommandons de ne pas l'ajuster avant 1 000 préparations de café (au bout d'environ 1 an).

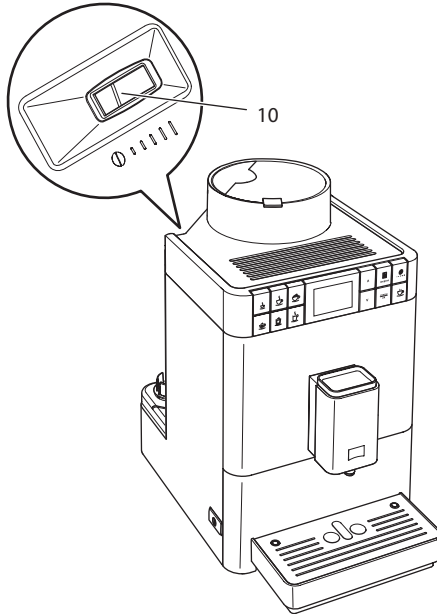


Fig. 16: Levier de réglage de la finesse de la mouture

1. Retirer le réservoir d'eau.
 - » Le levier « Réglage de la mouture » (10) apparaît sur le corps de l'appareil.
2. Placer le levier vers la gauche ou la droite comme illustré à la Fig. 16.
 - vers la gauche = mouture plus fine
 - vers la droite = mouture moins fine
3. Remettre le réservoir d'eau en place.

Information

- Plus la mouture est fine et plus le café est fort.
- La finesse de mouture est optimale quand le café s'écoule régulièrement du bec verseur et qu'une crème fine et épaisse se forme.

8 Entretien et maintenance

Un entretien et une maintenance réguliers de l'appareil assurent une qualité constante des boissons.

8.1 Nettoyage d'ordre général

Nettoyer l'appareil régulièrement. Nettoyer immédiatement toute salissure extérieure de lait et de café.

NOTE

L'utilisation de produits de nettoyage non appropriés peut provoquer des rayures sur les surfaces.

- Ne pas utiliser de chiffons, d'éponges ou de produits de nettoyage abrasifs.

Condition préalable : l'appareil est à l'arrêt.

- Nettoyer l'extérieur de l'appareil avec un chiffon doux et humide et un produit à vaisselle usuel.
- Rincer le bac collecteur et celui de récupération du marc. Utiliser pour ce faire un chiffon doux humide et du produit à vaisselle usuel.
- Nettoyer le réservoir de café en grains avec un chiffon doux et sec.
- Le bac de récupération du marc (7), la grille (15) et le réservoir de lait (sans couvercle, tuyau de lait et tuyau ascendant) peuvent être lavés au lave-vaisselle.

8.2 Rinçage du système de café

Cette opération sert à rincer les buses situées sur le bec verseur et les pièces intérieures du système de café. De l'eau de rinçage provenant de l'intérieur arrive dans le bac collecteur.

L'appareil exécute un rinçage automatique chaque fois qu'il est mis en marche ou arrêté.

Le rinçage peut être aussi exécuté manuellement :

Condition préalable : la disponibilité de l'appareil est indiquée à l'écran.

1. Placer une tasse sous le bec verseur.
 2. Appuyer sur la touche « menu/ok » pendant plus de 2 secondes.
 - » Le menu apparaît à l'écran.
 3. Naviguer vers le menu *Entretien > Rinçage*.
 - » L'appareil exécute un rinçage automatique.
- » La disponibilité est indiquée à l'écran.

8.3 Démontage et nettoyage de la chambre d'extraction

Nous recommandons de nettoyer la chambre d'extraction une fois par semaine pour éviter tout endommagement de l'appareil.

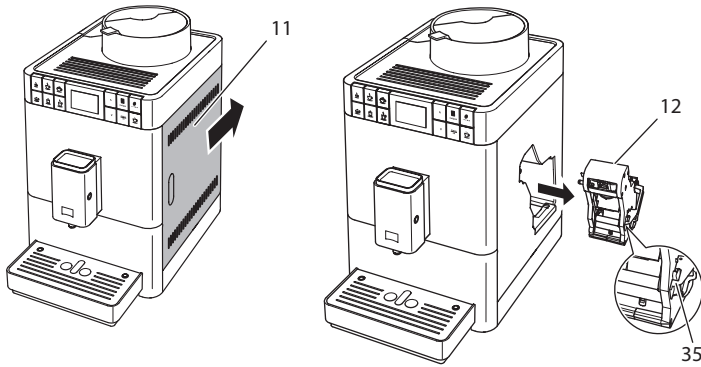


Fig. 17: Retirer la chambre d'extraction

Condition préalable : l'appareil est à l'arrêt.

1. Ouvrir le cache (11). Passer pour ce faire la main dans l'interstice du côté droit de l'appareil et pousser le cache vers l'arrière. Retirer le cache.
2. Maintenir le levier rouge (35) de la poignée de la chambre d'extraction (12) poussé et faire tourner la poignée dans le sens des aiguilles d'une montre jusqu'à ce qu'elle s'enclenche en butée.

3. Extraire la chambre d'extraction de l'appareil par la poignée.

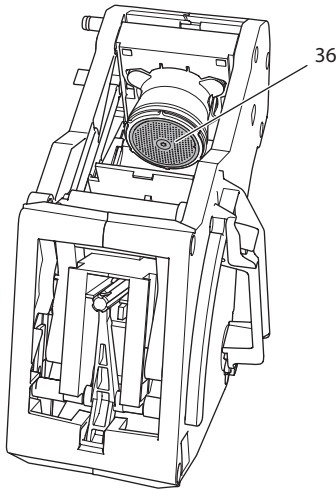


Fig. 18: Nettoyage de la chambre d'extraction

4. Rincer minutieusement la chambre d'extraction sous de l'eau courante sur toutes ses faces.
 - » La chambre d'extraction et le filtre (36) sont exempts de restes de café.
5. Laisser la chambre d'extraction s'égoutter.
6. Enlever les restes de café des surfaces à l'intérieur de l'appareil avec un chiffon doux sec.
7. Mettre la chambre d'extraction en place dans l'appareil. Maintenir la poignée du levier rouge de la chambre d'extraction poussée et la faire tourner dans le sens inverse des aiguilles d'une montre jusqu'à ce qu'elle s'enclenche en butée.
8. Fermer le cache. Mettre pour ce faire ce dernier en place et le pousser vers l'avant jusqu'à ce qu'il s'enclenche.

8.4 Utilisation du programme « Easy Cleaning »

Le programme « *Easy Cleaning* » permet de rincer le système de lait.

L'appareil prie l'utilisateur d'exécuter le programme Easy Cleaning après chaque préparation d'une boisson avec du lait.

Le programme Easy Cleaning peut également être exécuté manuellement.

Condition préalable : la disponibilité de l'appareil est indiquée à l'écran.

1. Placer une tasse sous le bec verseur.
2. Appuyer sur la touche « menu/ok » pendant plus de 2 secondes.
 - » Le menu apparaît à l'écran.

3. Naviguer vers le menu *Entretien > Easy Cleaning*.
 4. Sélectionner *Mise en marche* avec les touches fléchées et confirmer avec « menu/ok ».
 5. Suivre les instructions données à l'écran jusqu'à la fin du programme Easy Cleaning.
- » La disponibilité est indiquée à l'écran.

8.5 Utilisation du programme « Nettoyage système de lait »

Un nettoyant spécial est nécessaire au nettoyage du système de lait.

Nous recommandons d'exécuter le programme de nettoyage une fois par semaine pour des raisons d'hygiène et pour éviter tout dommage de l'appareil.

Le programme de nettoyage dure environ 3 minutes et ne doit pas être interrompu.

NOTE

L'appareil peut être endommagé en cas d'utilisation de nettoyants non appropriés pour le système de lait et de la non observation des consignes d'utilisation.

- N'utiliser que les pastilles de nettoyage Melitta® PERFECT CLEAN pour machines à café automatiques pour nettoyer le système de lait.
- Respecter les consignes d'utilisation données sur l'emballage des pastilles de nettoyage du système de lait.

Condition préalable : la disponibilité de l'appareil est indiquée à l'écran.

1. Placer le bac de récupération du marc (7) ou un récipient d'au moins 0,7 litre sous le bec verseur.
 2. Appuyer sur la touche « menu/ok » pendant plus de 2 secondes.
 - » Le menu apparaît à l'écran.
 3. Naviguer vers le menu *Entretien > Nettoyage système lait*.
 4. Sélectionner *Mise en marche* avec les touches fléchées et confirmer avec « menu/ok ».
 5. Suivre les instructions données à l'écran jusqu'à la fin du programme de nettoyage.
- » La disponibilité est indiquée à l'écran.

Nettoyage du groupe lait

Nous recommandons en outre de nettoyer régulièrement le groupe lait, le tuyau à lait et et le réservoir de lait (en fonction du modèle).

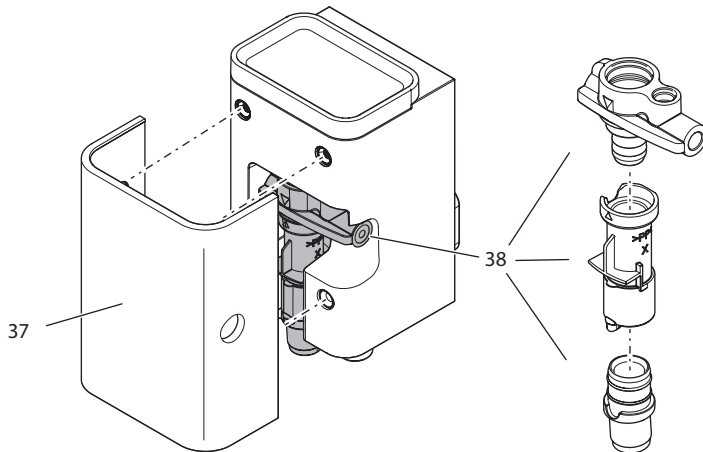


Fig. 19: Démontage du groupe lait

Procéder comme suit pour démonter le groupe lait :

Condition : le tuyau à lait a été débranché de sur l'appareil.

1. Retirer le cache (37) du bec verseur par l'avant.
2. Presser le groupe lait (38) vers le bas et le retirer.
3. Désassembler le groupe lait en trois pièces comme illustré ci-dessus.
4. Nettoyer les différentes pièces à l'eau chaude. Utiliser la brosse de nettoyage fournie, un chiffon doux humide et du produit à vaisselle usuel.

Le montage s'effectue par analogie dans le sens inverse.

8.6 Utilisation du programme « Nettoyage système de café »

Le programme « Nettoyage système de café » permet d'éliminer les dépôts et restes de café à l'aide d'un nettoyant pour machines à café automatiques.

Nous recommandons d'exécuter le programme de nettoyage tous les 2 mois ou si l'appareil invite à le faire pour éviter tout dommage de ce dernier.

Le programme de nettoyage dure environ 10 minutes et ne doit pas être interrompu.

⚠ ATTENTION

Le contact avec le nettoyant pour machines à café automatiques peut provoquer des irritations des yeux et de la peau.

- Respecter les consignes d'utilisation données sur l'emballage du nettoyant pour machines à café automatiques.

NOTE

L'appareil peut être endommagé en cas d'utilisation d'un nettoyant non appropriés pour les machines à café automatiques.

- N'utiliser que les pastilles de nettoyage Melitta® PERFECT CLEAN pour machines à café automatiques.

Condition préalable : la disponibilité de l'appareil est indiquée à l'écran.

1. Appuyer sur la touche « menu/ok » pendant plus de 2 secondes.
 - » Le menu apparaît à l'écran.
2. Naviguer vers le menu *Entretien > Nettoyage système de café.*
3. Sélectionner *Mise en marche* avec les touches fléchées et confirmer avec « menu/ok ».
4. Suivre les instructions données à l'écran jusqu'à la fin du programme de nettoyage.
 - » La disponibilité est indiquée à l'écran.

8.7 Utilisation du programme « Détartrage »

Le programme de détartrage permet d'éliminer les dépôts de tartre à l'intérieur de l'appareil avec du détartrant pour machines à café automatiques.

Nous recommandons d'exécuter le programme de détartrage tous les 3 mois ou si l'appareil invite à le faire pour éviter tout dommage de ce dernier.

Le programme de détartrage dure environ 25 minutes et ne doit pas être interrompu.

⚠ ATTENTION

Le contact avec le détartrant pour machines à café automatiques peut provoquer des irritations des yeux et de la peau.

- Respecter les consignes d'utilisation données sur l'emballage du détartrant pour machines à café automatiques.

NOTE

L'appareil peut être endommagé en cas d'utilisation de détartrants non appropriés pour le système de lait et de la non observation des consignes d'utilisation.

- N'utiliser que le détartrant liquide Melitta® ANTI CALC pour machines à café automatiques.
- Respecter les consignes d'utilisation données sur l'emballage du détartrant.

NOTE

Un filtre à eau en place (vissé) peut être endommagé pendant le détartrage.

- Retirer le filtre à eau quand l'appareil y invite.
- Poser le filtre à eau dans un récipient rempli d'eau du robinet pendant le déroulement du programme de détartrage.
- Une fois le programme de détartrage terminé, le filtre à eau peut être de nouveau mis en place et utilisé.

Condition préalable : la disponibilité de l'appareil est indiquée à l'écran.

1. Appuyer sur la touche « menu/ok » pendant plus de 2 secondes.
 - » Le menu apparaît à l'écran.
2. Naviguer vers le menu *Entretien > Détartrage*.
3. Sélectionner *Mise en marche* avec les touches fléchées et confirmer avec « menu/ok ».
4. Suivre les instructions données à l'écran jusqu'à la fin du programme de détartrage.
 - » La disponibilité est indiquée à l'écran.

8.8 Réglage de la dureté de l'eau

Le réglage de la dureté de l'eau permet de régler la fréquence à laquelle l'appareil invite à détartrer. Plus l'eau est dure, plus l'appareil doit être détartré souvent.

Information

La dureté de l'eau ne peut être réglée si un filtre à eau est utilisé. La dureté de l'eau est réglée automatiquement sur 1 = *douce* (voir chapitre 8.9 *Utilisation d'un filtre à eau* à la page 129).

Déterminer la dureté de l'eau avec la bandelette test fournie. Respecter les instructions données sur son emballage et le tableau *Plage de dureté de l'eau* à la page 134.

Condition préalable : la disponibilité de l'appareil est indiquée à l'écran.

1. Appuyer sur la touche « menu/ok » pendant plus de 2 secondes.
» Le menu apparaît à l'écran.
 2. Naviguer avec les touches fléchées vers le menu *Dureté de l'eau*.
 3. Sélectionner la plage de dureté de l'eau avec les touches fléchées et confirmer avec « menu/ok ».
 4. Quitter le menu avec la commande *Exit*.
- » La disponibilité est indiquée à l'écran.

8.9 Utilisation d'un filtre à eau

L'utilisation d'un filtre à eau rallonge la vie de l'appareil qui ne doit être que rarement détartré. Le filtre à eau contenu dans l'étendue de la fourniture filtre le calcaire et autres substances toxiques de l'eau.

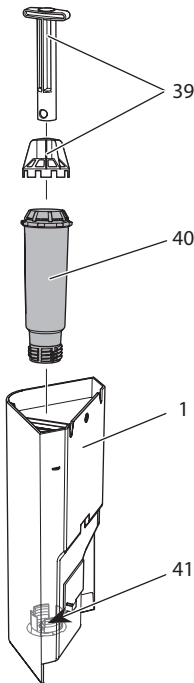


Fig. 20: Vissage/dévisage du filtre à eau

Le filtre à eau (40) se visse dans le filetage (41) situé dans le fond du réservoir d'eau (1) ou se dévisse à l'aide de la clé de vissage (39).

Mise en place du filtre à eau

Information

Plonger le filtre à eau pendant quelques minutes dans un récipient rempli d'eau fraîche avant de le mettre en place.

Condition préalable : la disponibilité de l'appareil est indiquée à l'écran.

1. Appuyer sur la touche « menu/ok » pendant plus de 2 secondes.
 - » Le menu apparaît à l'écran.
 2. Naviguer vers le menu *Entretien* > *Filtre* > *Insérer le filtre*.
 3. Sélectionner *Mise en marche* avec les touches fléchées et confirmer avec « menu/ok ».
 4. Suivre les instructions qui suivent à l'écran.
 - » La dureté de l'eau est réglée automatiquement sur *douce*.
- » La disponibilité est indiquée à l'écran.

Changement du filtre à eau

Changer le filtre à eau quand l'appareil y invite.

Condition préalable : la disponibilité de l'appareil est indiquée à l'écran.

1. Appuyer sur la touche « menu/ok » pendant plus de 2 secondes.
 - » Le menu apparaît à l'écran.
2. Naviguer vers le menu *Entretien* > *Filtre* > *Changer le filtre*.
3. Sélectionner *Mise en marche* avec les touches fléchées et confirmer avec « menu/ok ».
4. Suivre les instructions qui suivent à l'écran.
 - » La disponibilité est indiquée à l'écran.

Retirer le filtre à eau

Le filtre à eau ne doit pas rester hors de l'eau pendant une période prolongée. Nous recommandons de le conserver dans un récipient rempli d'eau du robinet dans le réfrigérateur en cas d'arrêt prolongé de l'appareil.

Retirer le filtre à eau comme suit :

Condition préalable : la disponibilité de l'appareil est indiquée à l'écran.

1. Appuyer sur la touche « menu/ok » pendant plus de 2 secondes.
 - » Le menu apparaît à l'écran.
2. Naviguer vers le menu *Entretien* > *Filtre* > *Retirer le filtre*.
3. Sélectionner *Mise en marche* avec les touches fléchées et confirmer avec « menu/ok ».

4. Suivre les instructions qui suivent à l'écran.
 - » La dureté de l'eau est automatiquement remise à l'état précédent.
 - » La disponibilité est indiquée à l'écran.
5. Régler de nouveau la dureté de l'eau si nécessaire (voir chapitre 8.8 *Réglage de la dureté de l'eau* à la page 128).

9 Dérangements

Veillez vous adresser à notre Service consommateur (tarif local) quand les mesures proposées ci-dessous ne résolvent pas le problème ou que des dérangements, non mentionnés ici, apparaissent.

Le numéro du service est indiqué derrière le cache latéral (11) ou sur notre site Internet dans la zone Service.

Dérangement	Cause	Mesure
Le café coule au goutte à goutte du bec verseur.	Mouture trop fine.	▪ Régler une mouture plus grossière (voir chapitre 7.6 à la page 121).
	L'appareil s'encrasse.	▪ Nettoyer la chambre d'extraction (voir chapitre 8.3 à la page 123). ▪ Exécuter le programme de nettoyage (voir chapitre 8.6 à la page 126).
	L'appareil s'entartre.	▪ Détartre l'appareil (voir chapitre 8.7 à la page 127).
Le café ne coule pas.	Le réservoir d'eau n'est pas rempli ou mal positionné.	▪ Remplir le réservoir d'eau et veiller à son bon positionnement (voir chapitre 4.5 à la page 106).
	La chambre d'extraction est bouchée.	▪ Nettoyer la chambre d'extraction (voir chapitre 8.3 à la page 123).
Affichage <i>Mettre du café en grain</i> à l'écran bien que le réservoir soit plein.	Les grains ne tombent pas dans le moulin.	▪ Appuyer sur une touche de prélèvement. ▪ Taper légèrement sur le réservoir de café en grains. ▪ Nettoyer le réservoir de café en grains. ▪ Les grains de café sont trop huileux. Utiliser une autre variété de grains.
Bruits provenant du moulin.	Corps étrangers dans le moulin.	▪ Contacter le Service consommateur.

Dérangement	Cause	Mesure
Impossible de remettre la chambre d'extraction en place une fois retirée.	La poignée de verrouillage de la chambre d'extraction n'est pas dans la bonne position.	<ul style="list-style-type: none"> ▪ Vérifier que la poignée de verrouillage est correctement enclenchée (voir chapitre 8.3 à la page 123).
	L'entraînement n'est pas en bonne position.	<ul style="list-style-type: none"> ▪ Appuyer sur la touche « Intensité du café » et la maintenir ainsi. Appuyer de plus sur la touche « Marche/Arrêt ». L'appareil exécute une réinitialisation. Relâcher les touches
Affichage <i>Erreur de système</i> à l'écran.	Dérangement du logiciel.	<ul style="list-style-type: none"> ▪ Éteindre puis rallumer l'appareil (voir chapitre 4.1 à la page 102). ▪ Contacter le Service consommateur.

10 Transport, stockage et élimination

10.1 Purge de l'appareil

Nous recommandons de purger l'appareil en cas d'arrêt prolongé, avant son transport et en cas de risque de gel.

L'eau résiduelle est enlevée de l'appareil lors de la purge.

Condition préalable : la disponibilité de l'appareil est indiquée à l'écran.

1. Placer une tasse sous le bec verseur.
2. Appuyer sur la touche « menu/ok » pendant plus de 2 secondes.
 - » Le menu apparaît à l'écran.
3. Naviguer jusqu'au menu *Système* > *Purge*.
4. Sélectionner *Mise en marche* avec les touches fléchées et confirmer avec « menu/ok ».
5. Suivre les instructions qui suivent à l'écran.
 - » L'appareil s'éteint.

10.2 Transport de l'appareil

NOTE

De l'eau résiduelle gelée peut endommager l'appareil.

- Éviter d'exposer l'appareil à des températures inférieures à 0 °C.

Information

Transporter l'appareil dans son emballage d'origine. Cela permettra d'éviter tout dommage dû au transport.

Exécuter les opérations suivantes avant de transporter l'appareil :

1. Purger l'appareil (voir chapitre 10.1 *Purge de l'appareil* à la page 132).
2. Vider le bac collecteur et le bac de récupération du marc.
3. Vider le réservoir d'eau.
4. Vider le réservoir de café en grains.
5. Nettoyer l'appareil (voir chapitre 8.1 *Nettoyage d'ordre général* à la page 122).
6. Fixer les pièces libres (grille etc.) avec un ruban adhésif approprié.
7. Emballer l'appareil.

10.3 Élimination de l'appareil



Les appareils accompagnés de ce symbole sont soumis à la directive européenne 2002/96/CE pour WEEE (Waste Electrical and Electronic Equipment).

Les appareils électriques ne doivent pas être jetés avec les ordures.

- Recycler l'appareil dans le respect de l'environnement en le remettant à des systèmes de collecte appropriés.

11 Caractéristiques techniques

Caractéristiques techniques	
Tension de service	220 V à 240 V, 50 Hz
Puissance consommée	maximal 1 450 W
Pression de la pompe	statique max. 15 bar
Dimensions	
Largeur	253 mm
Hauteur	390 mm
Profondeur	380 mm
Contenance	
Réservoir de café en grains	125 g
Réservoir d'eau	1,2 l
Quantité d'une préparation de boisson	25 à 220 m
Poids (à vide)	8,3 kg
Conditions environnantes	
Température	10 °C à 32 °C
Humidité relative de l'air	30 % à 80 % (sans condensation)

Plage de dureté de l'eau	°d	°e	°f
douce	0 à 10	0 à 13	0 à 18
moyenne	10 à 15	13 à 19	18 à 27
dure	15 à 20	19 à 25	27 à 36
très dure	>20	>25	>36

Réglages par défaut

Expresso	Quantité de boisson	40 ml
	Intensité du café	Fort
	Température d'extraction	Normal
Café long	Quantité de boisson	120 ml
	Intensité du café	Fort
	Température d'extraction	Normal
Cappuccino	Quantité de boisson	130 ml
	Intensité du café	Fort
	Température d'extraction	Normal
Latte macchiato	Quantité de boisson	190 ml
	Intensité du café	Fort
	Température d'extraction	Normal
Lait	Quantité de mousse de lait	180 ml
	Quantité de lait	180 ml
Eau chaude	Quantité de boisson	180 ml

Inhoudsopgave

1	Voor uw veiligheid	137
1.1	Reglementair gebruik.....	137
1.2	Gevaar door elektrische stroom.....	138
1.3	Gevaar voor brandwonden.....	138
1.4	Algemene veiligheid.....	139
2	Overzicht van het apparaat.....	140
2.1	Overzicht van de onderdelen.....	140
2.2	Overzicht van het display.....	142
3	Eerste stappen	143
3.1	Apparaat uitpakken	143
3.2	Levering controleren	143
3.3	Apparaat opstellen.....	144
3.4	Apparaat aansluiten.....	144
3.5	Apparaat de eerste keer inschakelen.....	144
4	Basisprincipes van de bediening	146
4.1	Apparaat in- en uitschakelen.....	146
4.2	Gebruik van het bedieningsveld.....	147
4.3	Navigeren in het menu	147
4.4	Bonenreservoir vullen met koffiebonen.....	149
4.5	Watertank vullen.....	150
4.6	Uitloop instellen.....	151
4.7	Melk gebruiken.....	152
4.8	Lekbakje en residubak legen.....	154
5	Dranken bereiden.....	155
5.1	Espresso of café crème bereiden.....	155
5.2	Cappuccino bereiden.....	156
5.3	Latte macchiato bereiden.....	156
5.4	Melkschuim of warme melk bereiden.....	157
5.5	Heet water bereiden.....	157
5.6	Met recepten andere dranken bereiden	157
5.7	Drankinstellingen voor en tijdens de bereiding wijzigen.....	159
5.8	Drankbereiding onderbreken	160
5.9	Twee dranken tegelijk bereiden.....	160
6	Drankinstellingen permanent wijzigen	161
6.1	Preselecties wijzigen.....	161

7	Basisinstellingen wijzigen	162
7.1	Taal instellen	162
7.2	Automatische uitschakeling instellen	162
7.3	Energiebespaarmodus instellen.....	163
7.4	Terugzetten op de fabrieksinstellingen	163
7.5	Informatie over de status van het apparaat	164
7.6	Maalgraad instellen.....	165
8	Verzorging en onderhoud	166
8.1	Algemene reiniging	166
8.2	Koffiesysteem spoelen	166
8.3	Zetgroep demonteren en reinigen.....	167
8.4	Programma „Easy Cleaning“ gebruiken	168
8.5	Programma „Melksysteem reinigen“ gebruiken	169
8.6	Programma „Koffiesysteem reinigen“ gebruiken	170
8.7	Programma „Ontkalking“ gebruiken.....	171
8.8	Waterhardheid instellen.....	172
8.9	Waterfilter gebruiken	173
9	Storingen	175
10	Transport, bewaring en verwijdering	176
10.1	Apparaat ontlichten	176
10.2	Apparaat transporteren.....	176
10.3	Apparaat verwijderen.....	177
11	Technische gegevens	177

Geachte klant,

Hartelijk dank voor de aankoop van deze volautomatische koffiemachine Melitta® Passione® OT.

De gebruiksaanwijzing helpt u de diverse mogelijkheden van het apparaat te leren kennen, zodat u een maximaal koffiegenot kunt beleven.

Lees deze gebruiksaanwijzing aandachtig door. Zo vermijdt u letsel en materiële schade. Bewaar de gebruiksaanwijzing zorgvuldig. Voeg de gebruiksaanwijzing bij het apparaat als u dit later doorgeeft.

Melitta aanvaardt geen aansprakelijkheid voor schade door het niet in acht nemen van de gebruiksaanwijzing.

Als u meer informatie wenst of vragen over het apparaat heeft, wendt u zich dan tot Melitta of bezoekt u ons op internet op: www.melitta.nl of www.melitta.be

Wij wensen u veel plezier met het apparaat.

1 Voor uw veiligheid

CE Het apparaat voldoet aan de geldende Europese richtlijnen en is gebouwd volgens de actuele stand van de technische ontwikkeling. Toch bestaan er enkele restrisico's.

Om risico's te vermijden, dient u de veiligheidsinstructies in acht te nemen. Melitta aanvaardt geen aansprakelijkheid voor schade door het niet in acht nemen van de veiligheidsinstructies.

1.1 Reglementair gebruik

Het apparaat is bestemd voor de bereiding van koffiespecialiteiten van koffiebonen en voor het verwarmen van melk en water.

Het apparaat is bestemd voor privégebruik.

Elke andere vorm van gebruik geldt als niet-reglementair en kan letsel en materiële schade veroorzaken. Melitta aanvaardt geen aansprakelijkheid voor schade die het gevolg is van niet-reglementair gebruik van het apparaat.

1.2 Gevaar door elektrische stroom

Als het apparaat of het netsnoer beschadigd is, bestaat levensgevaar door een elektrische schok.

Neem de volgende veiligheidsinstructies in acht om gevaren door elektrische stroom te vermijden:

- Gebruik geen beschadigd netsnoer.
- Een beschadigd netsnoer mag alleen worden vervangen door de fabrikant, zijn servicedienst of zijn servicepartner.
- Open geen vastgeschroefde afdekkpanelen van de behuizing van het apparaat.
- Gebruik het apparaat alleen als het zich in een onberispelijke, technische toestand bevindt.
- Een defect apparaat mag alleen worden gerepareerd door een geautoriseerd bedrijf. Repareer het apparaat in geen geval zelf.
- Breng geen veranderingen aan het apparaat, de bestanddelen of de accessoires aan.
- Dompel het apparaat niet onder in water.
- Zorg ervoor dat het netsnoer niet in contact komt met water.

1.3 Gevaar voor brandwonden

Uitstromende vloeistoffen en stoom kunnen zeer heet zijn. Delen van het apparaat worden ook zeer heet.

Neem de volgende veiligheidsinstructies in acht om brandwonden te vermijden:

- Vermijd huidcontact met de uitstromende vloeistoffen en stoom.
- Raak de buisjes van de uitloop tijdens of onmiddellijk na een drankbereiding niet aan. Wacht tot de onderdelen zijn afgekoeld.

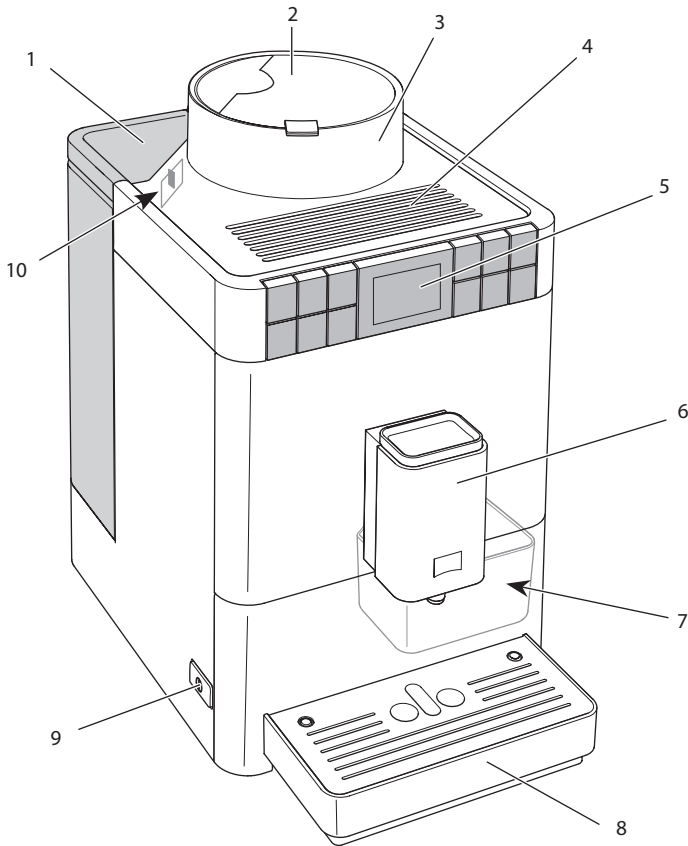
1.4 Algemene veiligheid

Neem de volgende veiligheidsinstructies in acht om letsel en materiële schade te vermijden:

- Gebruik het apparaat niet in een kast o.i.d.
- Grijp tijdens het gebruik niet in het apparaat.
- Houd het apparaat en het netsnoer uit de buurt van kinderen onder 8 jaar.
- Dit apparaat kan door kinderen vanaf 8 jaar en door personen met verminderde psychische, sensorische of mentale vaardigheden of een gebrek aan ervaring en kennis worden bediend, indien deze onder toezicht staan of geïnformeerd werden over het veilige gebruik van het apparaat en de resulterende gevaren begrijpen.
- Kinderen mogen niet met het apparaat spelen. Reiniging en onderhoud mogen niet worden uitgevoerd door kinderen onder de 8 jaar. Kinderen boven de 8 jaar moeten bij reiniging en onderhoud onder toezicht staan.
- Ontkoppel het apparaat van het stroomnet als het gedurende langere tijd niet onder toezicht staat.
- Het apparaat mag niet worden gebruikt op niveaus met een hoogte van meer dan 2000 m.
- Neem bij de reiniging van het apparaat en zijn componenten de aanwijzingen in het betreffende hoofdstuk in acht (*Verzorging en onderhoud* op pagina 166).

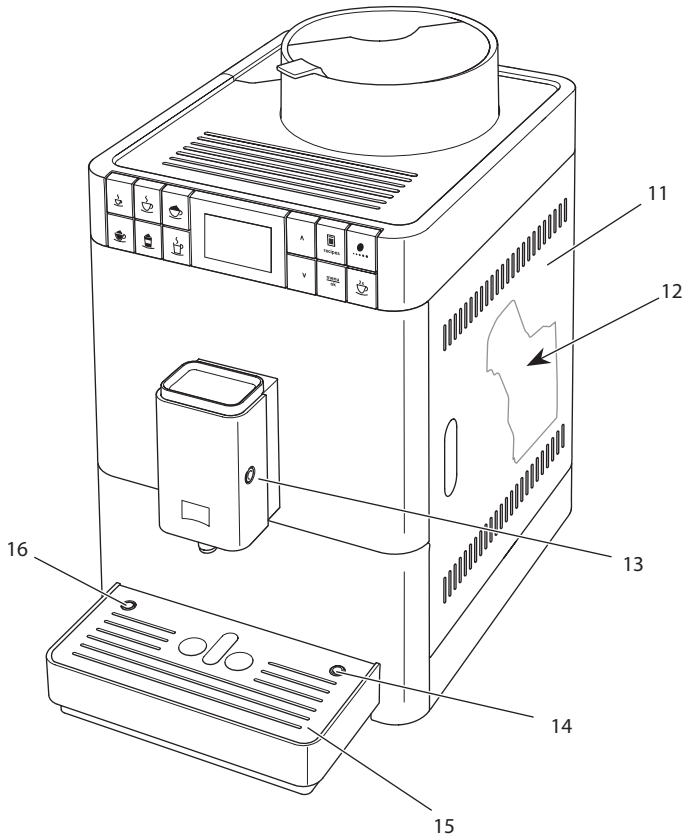
2 Overzicht van het apparaat

2.1 Overzicht van de onderdelen



Afb. 1: Apparaat vooraan links

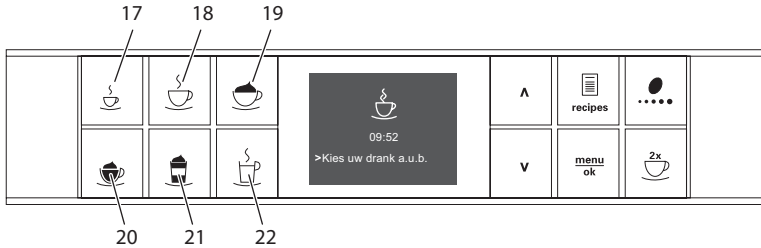
- | | | | |
|---|-------------------------------|----|--|
| 1 | Watertank met deksel | 6 | In hoogte verstelbare uitloop met
2 koffiebusjes, 1 melkbuisje,
1 heetwaterbuisje, kopjesverlichting |
| 2 | Deksel van het bonenreservoir | 7 | Residubak (intern) |
| 3 | Bonenreservoir | 8 | Lekbakje |
| 4 | Kopjesplateau | 9 | „Aan/uit“-toets |
| 5 | Bedieningsveld | 10 | Hendel „Maalgraadinstelling“ (intern) |



Afb. 2: Apparaat vooraan rechts

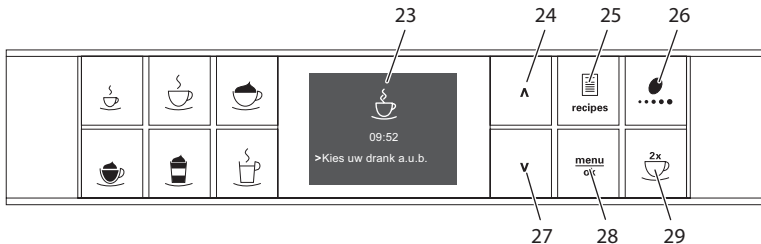
- | | |
|--|--|
| 11 Afdekpaneel | 14 Aansluiting melkslang op het lekbakje |
| 12 Zetgroep (intern) | 15 Druiprooster |
| 13 Aansluiting melkslang op de uitloop | 16 Vlotter |

2.2 Overzicht van het display



Afb. 3: Bereidingstoetsen

Pos.	Benaming	Functie
17	Espresso	Espresso bereiden
18	Café crème	Café crème bereiden
19	Cappuccino	Cappuccino bereiden
20	Melkschuim/ warme melk	Melkschuim en warme melk bereiden
21	Latte macchiato	Latte macchiato bereiden
22	Heet water	Heet water bereiden



Afb. 4: Display en bedieningstoetsen

Pos.	Benaming	Functie
23	Display	Weergave actuele menu's en meldingen Voorbeeld: stand-by-indicatie
24	Pijltoets omhoog	In het menu omhoog bewegen, of hoeveelheid vergroten
25	Recepten	Recepten kiezen en bereiden
26	Koffiesterkte	Instelling van de koffiesterkte
27	Pijltoets omlaag	In het menu omlaag bewegen, of hoeveelheid verkleinen
28	menu/ok	Menu oproepen of invoer bevestigen
29	Twee kopjes	Bereiding van twee kopjes

3 Eerste stappen

Dit hoofdstuk beschrijft hoe u het apparaat voorbereidt voor het gebruik.

3.1 Apparaat uitpakken

Naast het apparaat bevinden zich accessoires in de verpakking, zoals reinigingshulpmiddelen en reinigingsmiddelen.

⚠ VOORZICHTIG

Contact met reinigingsmiddelen kan irritaties van de ogen en de huid tot gevolg hebben.

- Bewaar de meegeleverde reinigingsmiddelen buiten het bereik van kinderen.
- Pak het apparaat uit. Verwijder het verpakkingsmateriaal, de kleefstroken en de beschermende folie van het apparaat.
- Bewaar het verpakkingsmateriaal voor het transport of een eventuele terugzending.

i Informatie

In het apparaat kunnen zich koffie- en watersporen bevinden. De correcte werking van het apparaat werd in de fabriek getest.

3.2 Levering controleren

Controleer aan de hand van de volgende lijst of de levering compleet is. Als er delen ontbreken, wendt u zich tot uw handelaar a.u.b.

- melkcontainer met korte melkslang;
- lange melkslang,
- reinigingsborstel
- Teststrook voor het bepalen van de waterhardheid

3.3 Apparaat opstellen

Neem de volgende aanwijzingen in acht:

- Plaats het apparaat niet in vochtige ruimten.
- Plaats het apparaat op een stabiele, vlakke en droge ondergrond.
- Plaats het apparaat niet in de buurt van gootstenen e.d.
- Plaats het apparaat niet op een hete ondergrond.
- Houd ca. 10 cm afstand van de muur en andere voorwerpen. De vrije afstand boven het apparaat moet minstens 20 cm bedragen.
- Plaats het netsnoer zo dat het niet beschadigd kan worden door scherpe randen of hete oppervlakken.

3.4 Apparaat aansluiten

Neem de volgende aanwijzingen in acht:

- Controleer of de netspanning overeenstemt met de bedrijfsspanning die vermeld is in de technische gegevens (zie tabel *Technische gegevens* op pagina 177).
- Sluit het apparaat alleen aan op een correct geïnstalleerde en gearde contactdoos. Neem in geval van twijfel contact op met een elektricien.
- De gearde contactdoos moet minstens met een 10-A-zekering beveiligd zijn.

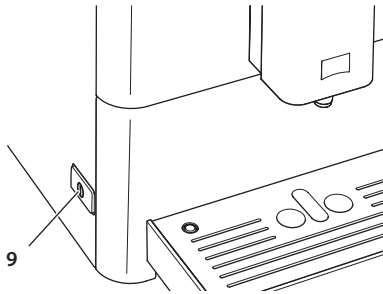
3.5 Apparaat de eerste keer inschakelen

Bij de eerste ingebruikname kunt u de taal en de waterhardheid instellen. U kunt de instellingen op een later tijdstip veranderen (zie hoofdstuk 7 *Basisinstellingen wijzigen* op pagina 162 en hoofdstuk 8.8 *Waterhardheid instellen* op pagina 172).

Om de waterhardheid te bepalen, gebruikt u het meegeleverde teststrookje. Neem de instructies op de verpakking van het teststrookje en de tabel *Waterhardheidsklasse* op pagina 177 in acht.

Informatie

- Wij adviseren de eerste kopjes koffie na de ingebruikname weg te gieten.
- Als u een waterfilter wilt gebruiken, dient u deze pas na de eerste ingebruikname te plaatsen.



Afb. 5: „Aan/uit“-toets

Voorwaarde: het apparaat is opgesteld en aangesloten.

1. Plaats een kopje of glas onder de uitloop.
2. Druk op de „Aan/uit“-toets.
 - » De begroeting verschijnt op de display.
 - » De instructie voor het uitvoeren van de setup verschijnt: *Please Setup the machine.*
3. Bevestig met „menu/ok“.
 - » Het menu *Language* verschijnt.
4. Kies met de pijltoetsen uw taal. Bevestig met „menu/ok“.
 - » Het menu *Waterhardheid* verschijnt.
5. Kies met de pijltoetsen de bepaalde waterhardheid of bevestig de voor-ingestelde waarde met „menu/ok“.
 - » De instructie *Watertank vullen en plaatsen a.u.b.* verschijnt.
6. Verwijder de watertank. Spoel de watertank uit met schoon water. Vul de watertank met vers water en breng hem opnieuw aan.
 - » Het apparaat wordt opgewarmd en voert een automatische spoeling uit.
 - » Op de display verschijnt de stand-by-indicatie.
7. Vul het bonenreservoir met koffiebonen. Lees ook het hoofdstuk 4.4 *Bonenreservoir vullen met koffiebonen op pagina 149.*
 - » Indien nodig kunt u nu een waterfilter plaatsen (zie hoofdstuk 1.1 *Reglementair gebruik* op pagina 137).

4 Basisprincipes van de bediening

In dit hoofdstuk zijn de principiële bedieningsstappen beschreven voor het dagelijks gebruik van het apparaat.

4.1 Apparaat in- en uitschakelen

Lees het hoofdstuk 3.5 *Apparaat de eerste keer inschakelen* op pagina 144 voor u het apparaat voor de eerste keer inschakelt.

Informatie

- Bij het in- en uitschakelen voert het apparaat een automatische spoeling uit.
- Het spoelwater komt ook in het lekbakje terecht.

Apparaat inschakelen

1. Plaats een kopje of glas onder de uitloop.
2. Druk op de „Aan/uit“-toets (9).
 - » De begroeting verschijnt op de display.
 - » Het apparaat wordt opgewarmd en voert een automatische spoeling uit.
- » Op de display verschijnt de stand-by-indicatie.

Informatie

Als het apparaat slechts korte tijd uitgeschakeld was, wordt na het inschakelen geen automatische spoeling uitgevoerd.

Apparaat uitschakelen

1. Plaats een kopje of glas onder de uitloop.
2. Druk op de „Aan/uit“-toets (9).
 - » Het apparaat voert een automatische spoeling uit.
- » Het apparaat wordt nu uitgeschakeld.

Informatie

- Het apparaat wordt automatisch uitgeschakeld als het gedurende langere tijd niet wordt bediend. Ook in dit geval wordt een automatische spoeling uitgevoerd.
- De uitschakeltijd kunt u instellen in het menu *Auto-off*, zie hoofdstuk 7.2 *Automatische uitschakeling instellen* op pagina 162.
- Als sinds het inschakelen geen drank werd bereid of de watertank leeg is, wordt er geen spoeling uitgevoerd.

4.2 Gebruik van het bedieningsveld

De belangrijkste programma's zijn bereikbaar via het display.

Druk op de gewenste toets. Gebruik de volgende acties voor de bediening van de toetsen:



Kort drukken

Druk kort op een bedieningstoets om een programma te selecteren.



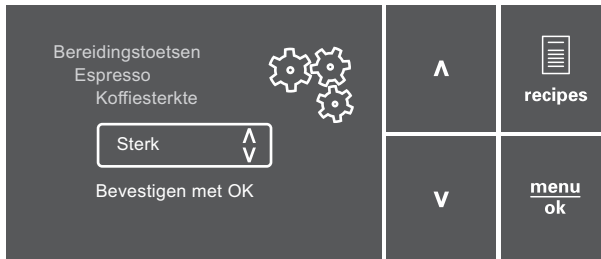
Lang drukken

Houd een bedieningstoets langer dan 2 seconden ingedrukt om een eventueel beschikbaar tweede programma te selecteren.

4.3 Navigeren in het menu

Om individuele dranken in te stellen en voor het onderhoud en de verzorging kunt u het menu oproepen op de display en in het menu navigeren.

Neem de aanwijzingen op de display in acht.



Afb. 6: Display (voorbeeld) en bedieningstoetsen om te navigeren

Om te navigeren in het menu staan de volgende mogelijkheden ter beschikking:

Menu oproepen en keuze bevestigen




Houd de toets „menu/ok“ langer dan 2 seconden ingedrukt om het menu op te roepen.

Druk kort op de toets „menu/ok“ om uw selectie te bevestigen.

Navigeren in het menu of waarde wijzigen

- V** **^** Druk op de pijltoetsen om in het menu omlaag of omhoog te navigeren.
- Druk op de pijltoetsen om een waarde te verhogen of te verlagen.
- Houd een pijltoets ingedrukt om snel bij de gewenste positie of de gewenste waarde te komen.

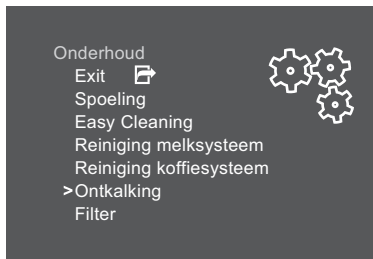
Menu verlaten

- Exit**  Kies met de pijltoetsen het commando *Exit* en bevestig met „menu/ok” om een menu te verlaten.
- Verlaat de submenu's die alleen informatie bevatten en waar u geen instellingen kunt uitvoeren met „menu/ok”.

Submenu's oproepen

Enkele programma's van het apparaat bereikt u door na elkaar meerdere submenu's op te roepen.

Het oproepen van submenu's gebeurt altijd op dezelfde manier. Als voorbeeld wordt hier het navigeren naar het programma *Ontkalking* beschreven.



Afb. 7: Naar het programma *Ontkalking* navigeren

1. Houd de toets „menu/ok” 2 seconden ingedrukt.
 - » Het menu verschijnt op de display.
2. Kies met de pijltoetsen *Onderhoud* en bevestig met „menu/ok”.
3. Kies met de pijltoetsen *Ontkalking* en bevestig met „menu/ok”.

De selectie van een programma wordt in deze gebruiksaanwijzing altijd verkort weergegeven:

- Navigeer naar het menu *Onderhoud > Ontkalking*.

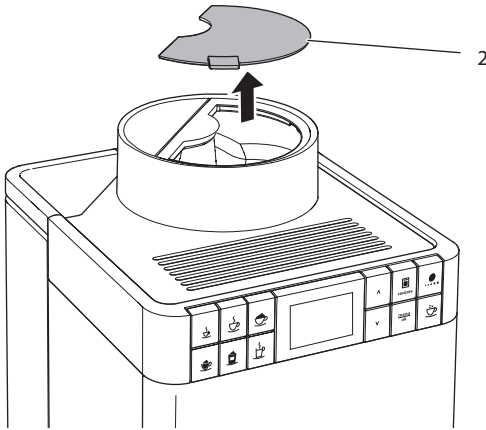
4.4 Bonenreservoir vullen met koffiebonen

Gebrande koffiebonen verliezen hun aroma. Doe daarom niet meer koffiebonen in het bonenreservoir dan u de komende 3 tot 4 dagen gebruikt.

OPGELET

Door het gebruik van ongeschikte koffiesoorten kan het maalwerk verstopt raken.

- Gebruik geen gevriesdroogde of gekaramelliseerde koffiebonen.
- Gebruik geen gemalen koffie of instantproducten.



Afb. 8: Deksel van het bonenreservoir openen

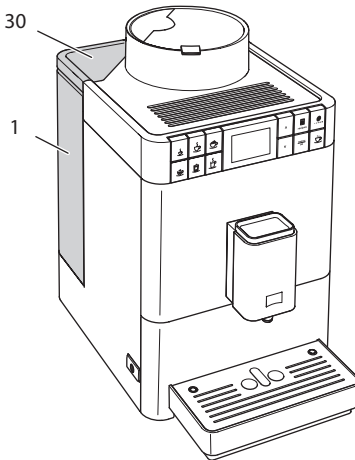
1. Open het deksel (2) van het bonenreservoir.
2. Vul het bonenreservoir met koffiebonen.
3. Sluit het deksel van het bonenreservoir.

4.5 Watertank vullen

Gebruik voor een optimaal koffiegenot alleen vers en koud water zonder koolzuur. Ververs het water dagelijks.

Informatie

De kwaliteit van het water is bepalend voor de smaak van de koffie. Gebruik daarom een waterfilter (zie hoofdstuk 8.8 *Waterhardheid instellen* op pagina 172 en hoofdstuk 8.9 *Waterfilter gebruiken* op pagina 173).

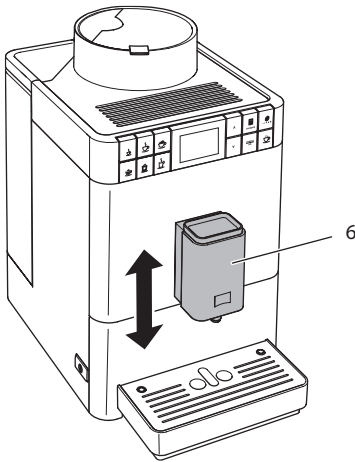


Afb. 9: Watertank

1. Open het deksel van de watertank (30) en trek de watertank (1) aan de handgreep omhoog uit het apparaat.
2. Vul de watertank met water.
3. Plaats de watertank langs de bovenkant in het apparaat en sluit het deksel.

4.6 Uitloop instellen

De uitloop (6) is in hoogte verstelbaar. Zorg voor een zo klein mogelijke afstand tussen uitloop en kopje. Verplaats de uitloop afhankelijk van het kopje omhoog of omlaag.

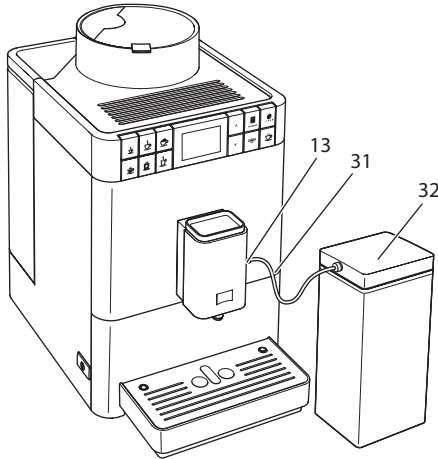


Afb. 10: Uitloop instellen

4.7 Melk gebruiken

Gebruik voor een optimaal koffiegenot gekoelde melk. Gebruik afhankelijk van de uitvoering van het apparaat de meegeleverde lange melkslang of de meegeleverde melkcontainer.

Melkcontainer aansluiten



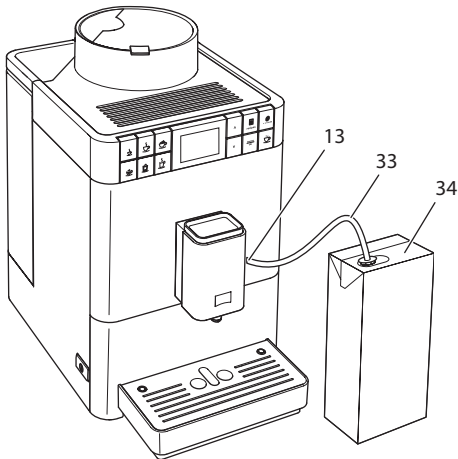
Afb. 11: Aangesloten melkcontainer

1. Verbind de melkslang (31) met de aansluiting aan de uitloop (13).
2. Verbind het vrije uiteinde van de melkslang met de melkcontainer (32).

Informatie

Bewaar het gevulde melkkannetje in de koelkast.

Melkverpakking aansluiten



Afb. 12: Aangesloten normale melkverpakking

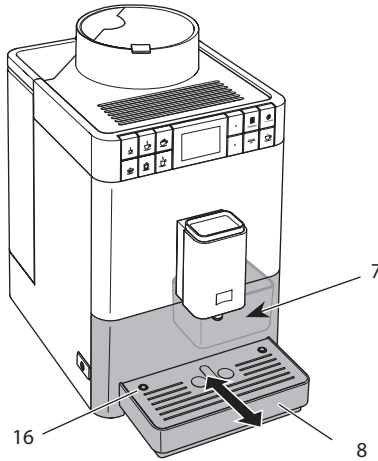
1. Verbind de lange melkslang (33) met de aansluiting aan de uitloop (13).
2. Steek het vrije uiteinde van de melkslang in een normale melkverpakking (34).

4.8 Lekbakje en residubak legen

Na meerdere drankbereidingen kunnen het lekbakje (8) en de residubak (7) vol zijn. De zichtbare vlotter (16) geeft het actuele peil van het lekbakje aan.

Het apparaat geeft na een vastgelegd aantal drankbereidingen eveneens aan dat het lekbakje en de residubak vol zijn.

Leeg het lekbakje en de residubak altijd als de melding in het display verschijnt.



Afb. 13: Lekbakje en residubak legen

1. Trek het lekbakje (8) naar voren uit het apparaat.
2. Verwijder de residubak (7) en leeg deze.
3. Leeg het lekbakje.
4. Zet de residubak weer terug.
5. Schuif het lekbakje tot tegen de aanslag in het apparaat.

i Informatie

Als u het lekbakje en de residubak leegt terwijl het apparaat uitgeschakeld is, registreert het apparaat dit proces niet. Het kan hierdoor gebeuren dat u gevraagd wordt om de bakjes te legen alhoewel het lekbakje en de residubak nog niet vol zijn.

5 Dranken bereiden

Voor de bereiding van dranken bestaan er twee mogelijkheden:

- standaardbereiding zoals hierna beschreven,
- selectie en bereiding van een recept (zie hoofdstuk 5.6 *Met recepten andere dranken bereiden* op pagina 157).

Informatie

De preselecties voor de standaardbereiding of voor een recept kunnen permanent worden gewijzigd (zie hoofdstuk 6.1 *Preselecties wijzigen* op pagina 161).

Opgelet:

- In de watertank moet zich altijd voldoende water bevinden. Als het vulpeil te laag is, vraagt het apparaat u om bij te vullen.
- Ook in het bonenreservoir moeten zich altijd voldoende koffiebonen bevinden. Als er geen koffiebonen meer zijn, breekt het apparaat de bereiding van een koffiespecialiteit af.
- Ontbrekende melk wordt door het apparaat niet gemeld.
- De kopjes of glazen voor de dranken moeten groot genoeg zijn (zie tabel *Fabrieksinstellingen* op pagina 178).

5.1 Espresso of café crème bereiden



Voorwaarde: op de display staat de stand-by-indicatie.



1. Plaats een kopje of glas onder de uitloop.
2. Druk op de bereidingstoets „Espresso“ of „Café Crème“.
 - » Het maalproces en de drankuitgifte beginnen.
 - » De drankuitgifte eindigt automatisch.
3. Verwijder het kopje of glas.
 - » Op de display verschijnt de stand-by-indicatie.

5.2 Cappuccino bereiden



Voorwaarden: op de display staat de stand-by-indicatie en de melk is aangesloten.

1. Plaats een kopje of glas onder de uitloop.
2. Druk op de bereidingstoets „Cappuccino“.
 - » Het maalproces en de koffie-uitgifte starten.
 - » De koffie-uitgifte eindigt automatisch.
 - » De melkuitgifte begint.
 - » De drankuitgifte eindigt automatisch.
3. Verwijder het kopje of glas.
 - » Op de display verschijnt *Easy Cleaning? (OK voor start)*.
4. U kunt het Easy Cleaning-programma uitvoeren of meer dranken bereiden.
 - a) Voer het Easy Cleaning-programma uit. Volg hiervoor de aanwijzingen op de display. Informatie hierover vindt u in hoofdstuk 8.4 *Programma „Easy Cleaning“ gebruiken* op pagina 168.
 - b) Bereid verdere dranken en voer het Easy Cleaning-programma later uit.
 - » Op de display verschijnt de stand-by-indicatie.

5.3 Latte macchiato bereiden



Voorwaarden: op de display staat de stand-by-indicatie en de melk is aangesloten.

1. Plaats een kopje of glas onder de uitloop.
2. Druk op de bereidingstoets „Latte Macchiato“.
 - » De melkuitgifte begint.
 - » De melkuitgifte eindigt automatisch.
 - » Het maalproces en de koffie-uitgifte starten.
 - » De drankuitgifte eindigt automatisch.
3. Verwijder het kopje of glas.
 - » Op de display verschijnt *Easy Cleaning? (OK voor start)*.
4. U kunt het Easy Cleaning-programma uitvoeren of meer dranken bereiden.
 - a) Voer het Easy Cleaning-programma uit. Volg hiervoor de aanwijzingen op de display. Informatie hierover vindt u in hoofdstuk 8.4 *Programma „Easy Cleaning“ gebruiken* op pagina 168.
 - b) Bereid verdere dranken en voer het Easy Cleaning-programma later uit.
 - » Op de display verschijnt de stand-by-indicatie.

5.4 Melkschuim of warme melk bereiden



De bereiding van melkschuim en warme melk is bijna identiek.

Voorwaarden: op de display staat de stand-by-indicatie en de melk is aangesloten.

1. Plaats een kopje of glas onder de uitloop.
2. Druk op de bereidingstoets „Melkschuim/warme melk“.
 - a) Melkschuim = toets kort indrukken
 - b) Warme melk = toets ingedrukt houden (2 seconden)
 - » De melkuitgifte begint.
 - » De drankuitgifte eindigt automatisch.
3. Verwijder het kopje of glas.
 - » Op de display verschijnt *Easy Cleaning? (OK voor start)*.
4. U kunt het Easy Cleaning-programma uitvoeren of meer dranken bereiden.
 - a) Voer het Easy Cleaning-programma uit. Volg hiervoor de aanwijzingen op de display. Informatie hierover vindt u in hoofdstuk 8.4 *Programma „Easy Cleaning“ gebruiken* op pagina 168.
 - b) Bereid verdere dranken en voer het Easy Cleaning-programma later uit.
 - » Op de display verschijnt de stand-by-indicatie.

5.5 Heet water bereiden



Voorwaarde: op de display staat de stand-by-indicatie.

1. Plaats een kopje of glas onder de uitloop.
2. Druk op de bereidingstoets "Heet water".
 - » De uitgifte van het hete water begint.
 - » De drankuitgifte eindigt automatisch.
3. Verwijder het kopje of glas.
 - » Op de display verschijnt de stand-by-indicatie.

5.6 Met recepten andere dranken bereiden



Naast de standaardbereiding kunt in het menu *Recepten* andere dranken kiezen. De volgende dranken staan ter beschikking:

Dranken zonder melk:

- ristretto,
- lungo,
- americano.

Dranken met melk:

- espresso macchiato,
- caffè latte,
- café au lait.

Ristretto, lungo of americano bereiden

De bereiding van ristretto, lungo en americano is bijna identiek. Als voorbeeld wordt de bereiding van een ristretto beschreven.

Voorwaarde: de display geeft de stand-by-indicatie weer.

1. Plaats een kopje of glas onder de uitloop.
2. Druk op de bedieningstoets "Recepten".
 - » Het menu *Recepten* verschijnt op de display.
3. Kies met de pijltoetsen *Ristretto*.
4. Bevestig uw selectie met „menu/ok“.
 - » Het maalproces en de drankuitgifte beginnen.
 - » De drankuitgifte eindigt automatisch.
5. Verwijder het kopje of glas.
 - » Op de display verschijnt de stand-by-indicatie.

Espresso macchiato, caffè latte of café au lait bereiden

De bereiding van espresso macchiato, caffè latte en café au lait is bijna identiek. Als voorbeeld wordt de bereiding van een espresso macchiato beschreven.

Voorwaarden: op de display staat de stand-by-indicatie en de melk is aangesloten.

1. Plaats een kopje of glas onder de uitloop.
2. Druk op de bedieningstoets "Recepten".
 - » Het menu *Recepten* verschijnt op de display.
3. Kies met de pijltoetsen *Espresso Macchiato*.
4. Bevestig uw selectie met „menu/ok“.
 - » Het maalproces en de koffie-uitgifte starten.
 - » De koffie-uitgifte eindigt automatisch.
 - » De melkuitgifte begint.
 - » De drankuitgifte eindigt automatisch.
5. Verwijder het kopje of glas.
 - » Op de display verschijnt *Easy Cleaning? (OK voor start)*.

6. U kunt het Easy Cleaning-programma uitvoeren of meer dranken bereiden.
 - a) Voer het Easy Cleaning-programma uit. Volg hiervoor de aanwijzingen op de display. Informatie hierover vindt u in hoofdstuk 8.4 *Programma „Easy Cleaning“ gebruiken* op pagina 168.
 - b) Bereid verdere dranken en voer het Easy Cleaning-programma later uit.
- » Op de display verschijnt de stand-by-indicatie.

5.7 Drinkinstellingen voor en tijdens de bereiding wijzigen

U kunt de drinkinstellingen voor en tijdens de bereiding wijzigen.

Informatie

De volgende instellingen gelden alleen voor de huidige bereiding.

Drinkinstellingen vóór de bereiding wijzigen

U kunt de totale drankhoeveelheid en de koffiesterkte wijzigen vóór u een drank kiest.



- Stel vóór de keuze van een drank met de pijltoetsen een hoeveelheid in.
- Stel vóór de keuze van een drank met de bedieningstoets „Koffiesterkte“ de koffiesterkte in.

Informatie

- Bij de bereiding van gemengde dranken wordt de totale hoeveelheid volgens een vastgelegde verhouding verdeeld. Dit betreft gemengde dranken van koffie met melk of heet water.
- Als u binnen 1 minuut geen drank bereidt, schakelt het apparaat terug naar de standaardinstellingen.

Drankinstellingen tijdens de bereiding wijzigen

U kunt de drankhoeveelheid en de koffiesterkte ook tijdens de bereiding wijzigen.



- Stel tijdens de uitgifte van een drank met de pijltoetsen de gewenste hoeveelheid in.
- Stel tijdens het maalproces met de bedieningstoets "Koffiesterkte" de koffiesterkte in.

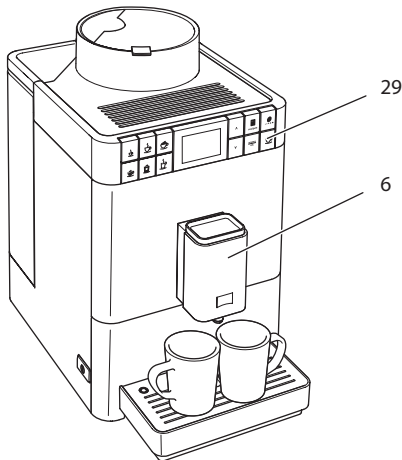
5.8 Drankbereiding onderbreken

Om de drankbereiding voortijdig te onderbreken, drukt u op een willekeurige bereidingstoets.

5.9 Twee dranken tegelijk bereiden



Met de bedieningstoets "twee kopjes" bereidt u tegelijkertijd twee dranken. De bereiding van twee kopjes is alleen mogelijk bij een pure koffiebereiding, zoals bij espresso, café crème, ristretto. De bereiding van twee kopjes is niet mogelijk bij de bereiding van heet water, warme melk alsmede van alle gemengde dranken met (melk)schuim.



Afb. 14: Bereiding van twee kopjes

1. Plaats twee kopjes onder de uitloop (6).
2. Druk op de bedieningstoets "twee kopjes" (29).
3. Volg de bereidingsinstructies van de desbetreffende specialiteit.

Informatie

- De instelling geldt alleen voor een afzonderlijke drankbereiding zonder melkschuim.
- Als u binnen 1 minuut geen drank bereidt, schakelt het apparaat terug naar de bereiding van één kopje.

6 Drankinstellingen permanent wijzigen

Het apparaat biedt meerdere mogelijkheden voor de bereiding van koffiespecialiteiten. U kunt voorinstelde recepten gebruiken of de drankinstellingen permanent aanpassen.

6.1 Preselecties wijzigen

Afhankelijk van de drank kunt u de volgende preselecties wijzigen:

- **Koffiehoeveelheid:** 25 ml tot 220 ml.
- **Melkhoeveelheid of hoeveelheid melkschuim:** 25 ml tot 220 ml.
- **Hoeveelheid heet water:** 25 ml tot 220 ml.
- **Koffiesterkte:** zeer mild, mild, normaal, sterk, zeer sterk.
- **Temperatuur:** laag, normaal, hoog.

Informatie

Gewijzigde preselecties blijven geldig tot ze opnieuw gewijzigd worden.

Het aanpassen van de drankinstellingen is voor alle dranken bijna identiek. Als voorbeeld wordt hier het wijzigen van de koffiesterkte voor een espresso beschreven.



Afb. 15: Koffiesterkte instellen

Voorwaarde: de display geeft de stand-by-indicatie weer.

1. Houd de bedieningstoets „menu/ok“ langer dan 2 seconden ingedrukt.
 - » Het menu verschijnt op de display.
 2. Navigeer naar het menu *Bereidingstoetsen* > *Espresso* > *Koffiesterkte*.
 3. Kies met de pijltoetsen de gewenste koffiesterkte en bevestig met „menu/ok“.
 4. Kies meermaals het commando *Exit* om het menu te verlaten.
 - » Op de display verschijnt de stand-by-indicatie.
- » Bij de volgende espresso-bereidingen wordt de nieuw geselecteerde koffiesterkte gebruikt.

7 Basisinstellingen wijzigen

In dit hoofdstuk worden bedieningsstappen verklaard waarmee de basisinstellingen van het apparaat worden gewijzigd.

7.1 Taal instellen

U kunt de taal van de displayteksten instellen.

Voorwaarde: de display geeft de stand-by-indicatie weer.

1. Houd de bedieningstoets „menu/ok“ langer dan 2 seconden ingedrukt.
 - » Het menu verschijnt op de display.
 2. Navigeer naar het menu *Taal*.
 3. Kies met de pijltoetsen een taal en bevestig met „menu/ok“.
 4. Verlaat het menu met het commando *Exit*.
- » Op de display verschijnt de stand-by-indicatie.

7.2 Automatische uitschakeling instellen

Als u het apparaat gedurende langere tijd niet bedient, wordt het na een ingestelde tijd automatisch uitgeschakeld. Deze tijd kunt instellen in het menu *Auto-off*.

Tijdsduur voor automatische uitschakeling instellen

Voorwaarde: de display geeft de stand-by-indicatie weer.

1. Houd de bedieningstoets „menu/ok“ langer dan 2 seconden ingedrukt.
 - » Het menu verschijnt op de display.
2. Navigeer naar het menu *Auto-off*.
3. Kies met de pijltoetsen een tijd en bevestig met „menu/ok“.

4. Verlaat het menu met het commando *Exit*.
- » Op de display verschijnt de stand-by-indicatie.

Informatie

De automatische uitschakeling kan niet volledig gedeactiveerd worden. Uiterlijk na 8 uur zonder bediening wordt het apparaat uitgeschakeld.

7.3 Energiebespaarmodus instellen

De energiebespaarmodus verlaagt de verwarmingstemperatuur.

Als u het apparaat gedurende langere tijd niet bedient, wordt het na een ingestelde tijd automatisch in de energiebespaarmodus geschakeld. Op de display verschijnt vervolgens de instructie *Willekeurige toets indrukken*. Zodra u de instructie volgt, wordt de energiebespaarmodus beëindigd.

In het menu *Energiebespaarmodus* stelt u de tijdsduur in voor de activering van de energiebespaarmodus.

Voorwaarde: de display geeft de stand-by-indicatie weer.

1. Houd de toets „menu/ok“ langer dan 2 seconden ingedrukt.
 - » Het menu verschijnt op de display.
 2. Navigeer naar het menu *Energiebespaarmodus*.
 3. Kies met de pijltoetsen een tijdsduur en bevestig met „menu/ok“.
 4. Verlaat het menu met het commando *Exit*.
- » Op de display verschijnt de stand-by-indicatie.

Informatie

De energiebespaarmodus kan niet volledig gedeactiveerd worden. Uiterlijk na 4 uur zonder bediening wordt het apparaat in de energiebespaarmodus geschakeld.

7.4 Terugzetten op de fabrieksinstellingen

U kunt het apparaat terugzetten op de fabrieksinstellingen.

Informatie

Als u het apparaat terugzet op de fabrieksinstellingen gaan alle persoonlijke instellingen verloren.

Voorwaarde: de display geeft de stand-by-indicatie weer.

1. Houd de toets „menu/ok“ langer dan 2 seconden ingedrukt.
 - » Het menu verschijnt op de display.
 2. Navigeer naar het menu *Systeem > Fabrieksinstellingen*.
 3. Kies met de pijltoetsen *Resetten* en bevestig met „menu/ok“.
- » Op de display verschijnt de stand-by-indicatie.

7.5 Informatie over de status van het apparaat

U bereikt de informatie over de status van het apparaat via het menu *Systeem > Statistiek*. Om het menu te verlaten, drukt u op de toets „menu/ok“.

De volgende tabel biedt een overzicht van de betekenis van deze informatie.

Informatie	Betekenis
<i>Bereidingen totaal</i>	Aantal dranken die sinds de ingebruikname werden bereid.
<i>Ontkalkt</i>	Aantal uitgevoerde ontkalkingsbeurten.
<i>Koffiesysteem gereinigd</i>	Aantal uitgevoerde reinigingen.
<i>Melksysteem gereinigd</i>	Aantal uitgevoerde reinigingen.
<i>Filter vervangen</i>	Aantal keer dat de waterfilter werd vervangen.

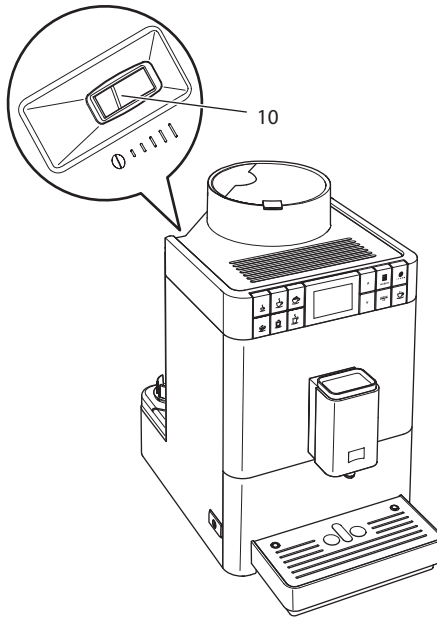
De progressiebalken tonen het resterende aantal bereidingen voordat het apparaat opnieuw gereinigd of ontkalkt moet worden of voordat de filter vervangen moet worden.

Softwareversie

Informatie over de geïnstalleerde softwareversie vindt u in het menu *Systeem > SW-versie*. Om het menu te verlaten, drukt u op de toets „menu/ok“.

7.6 Maalgraad instellen

De maalgraad van de gemalen koffie heeft invloed op de smaak van de koffie. De maalgraad werd voor de levering optimaal ingesteld. Wij adviseren de maalgraad ten vroegste na ca. 1000 koffiebereidingen (ongeveer 1 jaar) aan te passen.



Afb. 16: Hendel voor de instelling van de maalgraad

1. Verwijder de watertank.
 - » Aan de behuizing wordt de hendel "Maalgraadinstelling" (10) zichtbaar.
2. Beweeg de hendel naar links of naar rechts, zoals afgebeeld op Afb. 16.
 - naar links = maalgraad fijner
 - naar rechts = maalgraad grover
3. Plaats de watertank weer terug.

i Informatie

- Als u de maalgraad fijner instelt, wordt de koffie sterker.
- De maalgraad is optimaal ingesteld als de koffie gelijkmatig uit de uitloop stroomt en een fijne, vaste crema ontstaat.

8 Verzorging en onderhoud

Door regelmatige verzorging en onderhoud van het apparaat zorgt u voor een permanent hoge kwaliteit van uw dranken.

8.1 Algemene reiniging

Reinig het apparaat geregeld. Verwijder externe verontreinigingen door melk en koffie onmiddellijk.

OPGELET

Het gebruik van ongeschikte reinigingsmiddelen kan krassen veroorzaken op de oppervlakken van het apparaat.

- Gebruik geen schurende doeken, sponzen of reinigingsmiddelen.

Voorwaarde: het apparaat is uitgeschakeld.

- Reinig het apparaat aan de buitenkant met een zachte, vochtige doek en een normaal vaatwasmiddel.
- Spoel het lekbakje en de residubak af. Gebruik hierbij een zachte, vochtige doek en een normaal vaatwasmiddel.
- Reinig het bonenreservoir met een zachte, droge doek.
- De residubak (7), het druprooster (15) en de melkcontainer (zonder deksel, melkslang en buisje) mogen gereinigd worden in de vaatwasmachine.

8.2 Koffiesysteem spoelen

Bij het spoelen worden de buisjes van de uitloop en de inwendige delen van het koffiesysteem gespoeld. Daardoor komt er ook spoelwater uit het systeem in het lekbakje terecht.

Bij het in- en uitschakelen voert het apparaat een automatische spoeling uit.

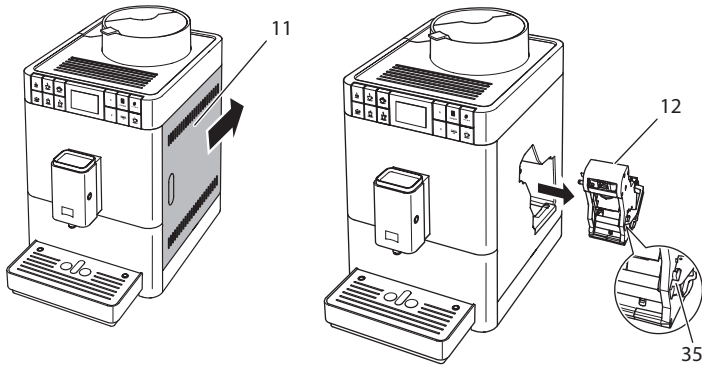
U kunt de spoeling ook manueel uitvoeren:

Voorwaarde: de display geeft de stand-by-indicatie weer.

1. Plaats een kopje of glas onder de uitloop.
2. Houd de toets „menu/ok“ langer dan 2 seconden ingedrukt.
 - » Het menu verschijnt op de display.
3. Navigeer naar het menu *Onderhoud > Spoeling*.
 - » Het apparaat voert een automatische spoeling uit.
 - » Op de display verschijnt de stand-by-indicatie.

8.3 Zetgroep demonteren en reinigen

Om schade aan het apparaat te vermijden, adviseren wij de zetgroep eenmaal per week te reinigen.

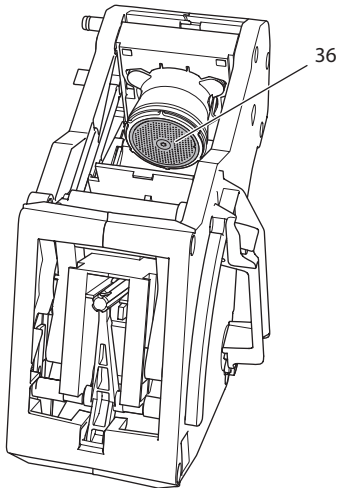


Afb. 17: Zetgroep verwijderen

Voorwaarde: het apparaat is uitgeschakeld.

1. Open het afdekscherm (11). Grijp daarvoor in de uitsparing aan de rechterkant van het apparaat en schuif het afdekscherm naar achteren. Verwijder het afdekscherm.
2. Houd de rode knop (35) aan de hendel van de zetgroep (12) ingedrukt en draai deze met de wijzers van de klok mee tot hij vastklikt.

- Trek de zetgroep aan de greep uit het apparaat.



Afb. 18: Zetgroep reinigen

- Spoel de zetgroep langs alle kanten zorgvuldig af onder stromend water.
 - » De zetgroep en de zeef (36) zijn vrij van koffieresten.
- Laat de zetgroep uitdruppelen.
- Verwijder met een zachte, droge doek koffieresten van de oppervlakken binnenin het apparaat.
- Plaats de zetgroep in het apparaat. Houd de rode knop aan de hendel van de zetgroep ingedrukt en draai deze tegen de wijzers van de klok in tot hij vastklikt.
- Sluit het afdekpaneel. Plaats hiervoor het afdekpaneel en schuif het naar voren tot het vastklikt.

8.4 Programma „Easy Cleaning“ gebruiken

Met het programma „Easy Cleaning“ wordt het melksysteem gespoeld.

Na elke bereiding van een drank met melk vraagt het apparaat om het Easy Cleaning-programma uit te voeren.

U kunt het Easy Cleaning-programma ook manueel uitvoeren.

Voorwaarde: de display geeft de stand-by-indicatie weer.

- Plaats een kopje of glas onder de uitloop.
- Houd de toets „menu/ok“ langer dan 2 seconden ingedrukt.
 - » Het menu verschijnt op de display.

3. Navigeer naar het menu *Onderhoud > Easy Cleaning*.
 4. Kies met de pijltoetsen *Start* en bevestig met „menu/ok“.
 5. Volg de aanwijzingen op de display tot het Easy Cleaning-programma beëindigd is.
- » Op de display verschijnt de stand-by-indicatie.

8.5 Programma „Melksysteem reinigen“ gebruiken

Voor reiniging van het melksysteem is een melksysteemreiniger nodig.

Met het oog op een goede hygiëne en om schade aan het apparaat te vermijden, adviseren wij het reinigingsprogramma eenmaal per week uit te voeren.

Het reinigingsprogramma duurt ongeveer 3 minuten en mag niet onderbroken worden.

OPGELET

Het gebruik van een ongeschikte melksysteemreiniger en het negeren van de gebruiksinstructies kan schade aan het apparaat tot gevolg hebben.

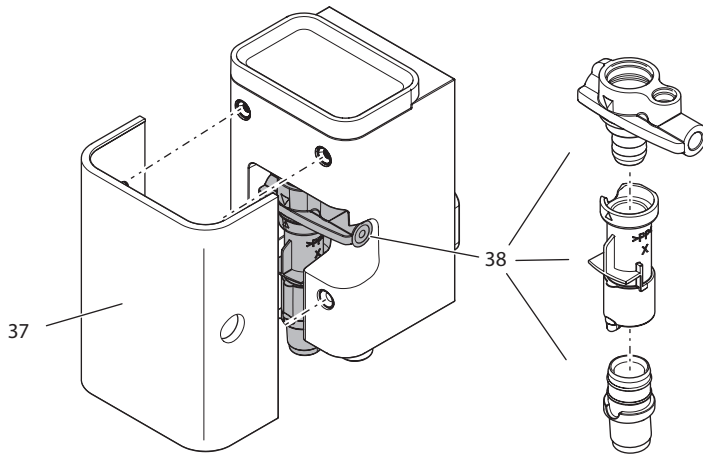
- Gebruik uitsluitend de melksysteemreiniger Melitta® PERFECT CLEAN Melksysteemreiniger voor volautomatische koffiemachines.
- Neem de gebruiksinstructies op de verpakking van de melksysteemreiniger in acht.

Voorwaarde: de display geeft de stand-by-indicatie weer.

1. Plaats de residubak (7) of een bakje met een inhoud van minstens 0,7 liter onder de uitloop.
 2. Houd de toets „menu/ok“ langer dan 2 seconden ingedrukt.
 - » Het menu verschijnt op de display.
 3. Navigeer naar het menu *Onderhoud > Reiniging melksysteem*.
 4. Kies met de pijltoetsen *Start* en bevestig met „menu/ok“.
 5. Volg de aanwijzingen op de display tot het reinigingsprogramma beëindigd is.
- » Op de display verschijnt de stand-by-indicatie.

Melkeenheid reinigen

Wij adviseren bovendien de melkeenheid, de melkslang en de melkcontainer (afhankelijk van het model) geregeld te reinigen.



Afb. 19: Melkeenheid demonteren

Om de melkeenheid te demonteren, gaat u als volgt te werk:

Voorwaarde: de melkslang is verwijderd van het apparaat.

1. Trek het afdekpaneel (37) van de uitloop er naar voren toe af.
2. Duw de melkeenheid (38) omlaag en verwijder deze.
3. Haal de melkeenheid uit elkaar in drie delen, zoals hierboven afgebeeld.
4. Reinig de verschillende delen met warm water. Gebruik het meegeleverde reinigingsborsteltje, een zachte, vochtige doek en normaal vaatwasmiddel.

De montage gebeurt in de omgekeerde volgorde.

8.6 Programma „Koffiesysteem reinigen“ gebruiken

Met het programma "Koffiesysteem reinigen" worden koffieresten en koffielieresten verwijderd met behulp van een reiniger voor volautomatische koffiemachines.

Om schade aan het apparaat te vermijden, adviseren wij het reinigingsprogramma alle 2 maanden uit te voeren – of als het apparaat erom vraagt.

Het reinigingsprogramma duurt ongeveer 10 minuten en mag niet onderbroken worden.

⚠ VOORZICHTIG

Contact met de reiniger voor volautomatische koffiemachines kan irritatie van de ogen en de huid tot gevolg hebben.

- Neem de gebruiksinstructies op de verpakking van de reiniger voor volautomatische koffiemachines in acht.

OPGELET

Het gebruik van een ongeschikte reiniger voor volautomatische koffiemachines kan schade aan het apparaat tot gevolg hebben.

- Gebruik uitsluitend de reinigingstabletten Melitta® PERFECT CLEAN Reinigingstabletten voor volautomatische koffiemachines.

Voorwaarde: de display geeft de stand-by-indicatie weer.

1. Houd de toets „menu/ok“ langer dan 2 seconden ingedrukt.
 - » Het menu verschijnt op de display.
2. Navigeer naar het menu *Onderhoud* > *Reiniging koffiesysteem*.
3. Kies met de pijltoetsen *Start* en bevestig met „menu/ok“.
4. Volg de aanwijzingen op de display tot het reinigingsprogramma beëindigd is.
 - » Op de display verschijnt de stand-by-indicatie.

8.7 Programma „Ontkalking“ gebruiken

Met het ontkalkingsprogramma worden kalkafzettingen uit het apparaat verwijderd met behulp van een ontkalker voor volautomatische koffiemachines.

Om schade aan het apparaat te vermijden, adviseren wij het ontkalkingsprogramma elke 3 maanden uit te voeren – of als het apparaat erom vraagt.

Het ontkalkingsprogramma duurt ongeveer 25 minuten en mag niet onderbroken worden.

⚠ VOORZICHTIG

Contact met de ontkalker voor volautomatische koffiemachines kan irritatie van de ogen en de huid tot gevolg hebben.

- Neem de gebruiksinstructies op de verpakking van de ontkalker voor volautomatische koffiemachines in acht.

OPGELET

Het gebruik van een ongeschikte ontkalker en het negeren van de gebruiksinstructies kan schade aan het apparaat tot gevolg hebben.

- Gebruik uitsluitend de vloeibare ontkalker Melitta® ANTI CALC Vloeibare ontkalker voor volautomatische koffiemachines.
- Neem de gebruiksinstructies op de verpakking van de ontkalker in acht.

OPGELET

Een ingeschoefde waterfilter kan tijdens het ontkalkingsprogramma beschadigd raken.

- Verwijder de waterfilter als het apparaat erom vraagt.
- Leg de waterfilter tijdens het ontkalkingsprogramma in een bakje met leidingwater.
- Na afloop van het ontkalkingsprogramma kunt u de waterfilter weer aanbrengen en verder gebruiken.

Voorwaarde: de display geeft de stand-by-indicatie weer.

1. Houd de toets „menu/ok“ langer dan 2 seconden ingedrukt.
 - » Het menu verschijnt op de display.
 2. Navigeer naar het menu *Onderhoud > Ontkalking*.
 3. Kies met de pijltoetsen *Start* en bevestig met „menu/ok“.
 4. Volg de aanwijzingen op de display tot het ontkalkingsprogramma beëindigd is.
- » Op de display verschijnt de stand-by-indicatie.

8.8 Waterhardheid instellen

Met de instelling van de waterhardheid wordt gereguleerd hoe vaak het apparaat erom vraagt, ontkalkt te worden. Hoe harder het water is, des te vaker moet het apparaat ontkalkt worden.

Informatie

Als u een waterfilter gebruikt, kunt u geen waterhardheid instellen. De waterhardheid is automatisch ingesteld op 1 = *Zacht* (zie hoofdstuk 8.9 *Waterfilter gebruiken* op pagina 173).

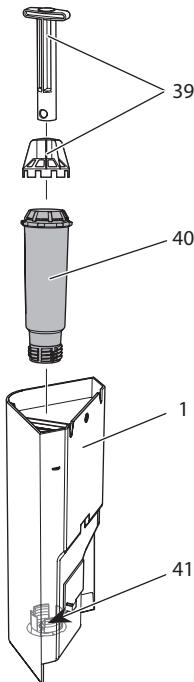
Bepaal de waterhardheid met het meegeleverde teststrookje. Neem de instructies op de verpakking van het teststrookje en de tabel *Waterhardheidsklasse* op pagina 177 in acht.

Voorwaarde: de display geeft de stand-by-indicatie weer.

1. Houd de toets „menu/ok“ langer dan 2 seconden ingedrukt.
 - » Het menu verschijnt op de display.
2. Navigeer met de pijltoetsen naar het menu *Waterhardheid*.
3. Kies met de pijltoetsen de waterhardheidsklasse en bevestig met „menu/ok“.
4. Verlaat het menu met het commando *Exit*.
 - » Op de display verschijnt de stand-by-indicatie.

8.9 Waterfilter gebruiken

Het gebruik van een waterfilter verlengt de levensduur van het apparaat en het apparaat hoeft niet zo vaak ontkalkt te worden. De meegeleverde waterfilter filtert kalk en andere schadelijke stoffen uit het water.



Afb. 20: Waterfilter vast- of losschroeven

De waterfilter (40) wordt met de schroefhulp (39) in of uit de schroefdraad (41) op de bodem van de watertank (1) geschroefd.

Waterfilter aanbrengen

Informatie

Leg de waterfilter enkele minuten in een bakje met vers leidingwater voor u deze in de watertank schroeft.

Voorwaarde: de display geeft de stand-by-indicatie weer.

1. Houd de toets „menu/ok“ langer dan 2 seconden ingedrukt.
 - » Het menu verschijnt op de display.
 2. Navigeer naar het menu *Onderhoud > Filter > Filter plaatsen*.
 3. Kies met de pijltoetsen *Start* en bevestig met „menu/ok“.
 4. Volg de verdere aanwijzingen op de display.
 - » De waterhardheid is automatisch ingesteld op *Zacht*.
- » Op de display verschijnt de stand-by-indicatie.

Waterfilter vervangen

Vervang de waterfilter als het apparaat erom vraagt.

Voorwaarde: de display geeft de stand-by-indicatie weer.

1. Houd de toets „menu/ok“ langer dan 2 seconden ingedrukt.
 - » Het menu verschijnt op de display.
 2. Navigeer naar het menu *Onderhoud > Filter > Filter vervangen*.
 3. Kies met de pijltoetsen *Start* en bevestig met „menu/ok“.
 4. Volg de verdere aanwijzingen op de display.
- » Op de display verschijnt de stand-by-indicatie.

Waterfilter verwijderen

De waterfilter mag niet gedurende langere tijd droogstaan. Wij adviseren de waterfilter in een bakje met leidingwater in de koelkast te bewaren als het apparaat gedurende langere tijd niet wordt gebruikt.

Verwijder de waterfilter als volgt:

Voorwaarde: de display geeft de stand-by-indicatie weer.

1. Houd de toets „menu/ok“ langer dan 2 seconden ingedrukt.
 - » Het menu verschijnt op de display.
2. Navigeer naar het menu *Onderhoud > Filter > Filter verwijderen*.
3. Kies met de pijltoetsen *Start* en bevestig met „menu/ok“.

4. Volg de verdere aanwijzingen op de display.
 - » De waterhardheid is automatisch teruggezet op de vorige instelling.
 - » Op de display verschijnt de stand-by-indicatie.
5. Stel de waterhardheid eventueel opnieuw in (zie hoofdstuk 8.8 *Waterhardheid instellen* op pagina 172).

9 Storingen

Als de storingen niet met de onderstaande maatregelen verholpen kunnen worden of als er storingen optreden die hier niet vermeld staan, kunt u contact opnemen met onze hotline (lokaal tarief).

Het telefoonnummer vindt u achter het zijdeksel (11) of op onze internetpagina in het gedeelte Service.

Storing	Oorzaak	Maatregel
Koffie druppelt slechts uit de uitloop.	Maalgraad te fijn.	<ul style="list-style-type: none"> ▪ Maalgraad grover instellen (zie hoofdstuk 7.6 op pagina 165).
	Apparaat verontreinigd.	<ul style="list-style-type: none"> ▪ Zetgroep reinigen (zie hoofdstuk 8.3 op pagina 167). ▪ Reinigingsprogramma uitvoeren (zie hoofdstuk 8.6 op pagina 170).
	Apparaat verkalkt.	<ul style="list-style-type: none"> ▪ Apparaat ontkalken (zie hoofdstuk 8.7 op pagina 171).
Koffie loopt niet.	Watertank niet gevuld of niet correct geplaatst.	<ul style="list-style-type: none"> ▪ Watertank vullen en correcte plaatsing controleren (zie hoofdstuk 4.5 op pagina 150).
	Zetgroep verstopt.	<ul style="list-style-type: none"> ▪ Zetgroep reinigen (zie hoofdstuk 8.3 op pagina 167).
Melding <i>Bonen vullen</i> op de display, hoewel het bonenreservoir gevuld is.	Koffiebonen vallen niet in het maalwerk.	<ul style="list-style-type: none"> ▪ Op een bereidingsstoets drukken. ▪ Lichtjes tegen het bonenreservoir kloppen. ▪ Bonenreservoir reinigen. ▪ Koffiebonen te sterk oliehoudend. Andere koffiebonen gebruiken.
Lawaai uit het maalwerk.	Vreemd voorwerp in het maalwerk.	<ul style="list-style-type: none"> ▪ Contact opnemen met de hotline.
Zetgroep kan na verwijdering niet terug worden geplaatst.	Greep voor de vergrendeling van de zetgroep niet op de juiste positie.	<ul style="list-style-type: none"> ▪ Controleren of de greep voor de vergrendeling van de zetgroep correct vergrendeld is (zie hoofdstuk 8.3 op pagina 167).
	Aandrijving niet op de juiste positie.	<ul style="list-style-type: none"> ▪ Toets „Koffiesterkte“ indrukken en ingedrukt houden. Tegelijkertijd op de „Aan/uit“-toets drukken. Het apparaat voert een initialisatie uit. Toetsen weer loslaten.
Melding <i>Systeemfout</i> op de display.	Softwarestoring.	<ul style="list-style-type: none"> ▪ Apparaat uit- en weer inschakelen (zie hoofdstuk 4.1 op pagina 146). ▪ Contact opnemen met de hotline.

10 Transport, bewaring en verwijdering

10.1 Apparaat ontluchten

Wij adviseren het apparaat te ontluchten als het gedurende langere tijd niet wordt gebruikt, voordat het wordt getransporteerd of bij vorstgevaar.

Bij het ontluchten wordt het resterende water uit het apparaat verwijderd.

Voorwaarde: de display geeft de stand-by-indicatie weer.

1. Plaats een kopje of glas onder de uitloop.
2. Houd de toets „menu/ok“ langer dan 2 seconden ingedrukt.
 - » Het menu verschijnt op de display.
3. Navigeer naar het menu *Systeem > Ontluchten*.
4. Kies met de pijltoetsen *Start* en bevestig met „menu/ok“.
5. Volg de verdere aanwijzingen op de display.
 - » Het apparaat wordt nu uitgeschakeld.

10.2 Apparaat transporteren

OPGELET

Bevroren restwater kan schade aan het apparaat veroorzaken.

- Zorg ervoor dat het apparaat niet wordt blootgesteld aan temperaturen onder 0 °C.

Informatie

Transporteer het apparaat in de originele verpakking. Op die manier vermijdt u transportschade.

Voer de volgende stappen uit voor u het apparaat transporteert:

1. Ontlucht het apparaat (zie hoofdstuk 10.1 *Apparaat ontluchten* op pagina 176).
2. Leeg het lekbakje en de residubak.
3. Leeg de watertank.
4. Leeg het bonenreservoir.
5. Reinig het apparaat (zie hoofdstuk 8.1 *Algemene reiniging* op pagina 166).
6. Bevestig losse onderdelen (druprooster enz.) met geschikt plakband.
7. Verpak het apparaat.

10.3 Apparaat verwijderen



De met dit symbool gemarkeerde apparaten zijn onderworpen aan de Europese richtlijn 2002/96/EG voor WEEE (Waste Electrical and Electronic Equipment).

Elektrische apparaten horen niet bij het huisvuil.

- Verwijder het apparaat op een milieuvriendelijke manier via de geschikte inzamelkanalen.

11 Technische gegevens

Technische gegevens	
Bedrijfsspanning	220 V tot 240 V, 50 Hz
Verbruik	maximaal 1450 W
Pompdruk	statisch maximaal 15 bar
Afmetingen	
Breedte	253 mm
Hoogte	390 mm
Diepte	380 mm
Inhoud	
Bonereservoir	125 g
Watertank	1,2 l
Hoeveelheid van een drank-bereiding	25 ml tot 220 ml
Gewicht (leeg)	8,3 kg
Omgevingsomstandigheden	
Temperatuur	10 °C tot 32 °C
Relatieve luchtvochtigheid	30 % tot 80 % (niet condenserend)

Waterhardheidsklasse	°d	°e	°f
Zacht	0 tot 10	0 tot 13	0 tot 18
Gemiddeld	10 tot 15	13 tot 19	18 tot 27
Hard	15 tot 20	19 tot 25	27 tot 36
Zeer hard	>20	>25	>36

Fabrieksinstellingen		
Espresso	Drankhoeveelheid	40 ml
	Koffiesterkte	Sterk
	Zettemperatuur	Normaal
Café crème	Drankhoeveelheid	120 ml
	Koffiesterkte	Sterk
	Zettemperatuur	Normaal
Cappuccino	Drankhoeveelheid	130 ml
	Koffiesterkte	Sterk
	Zettemperatuur	Normaal
Latte macchiato	Drankhoeveelheid	190 ml
	Koffiesterkte	Sterk
	Zettemperatuur	Normaal
Melk	Schuimhoeveelheid	180 ml
	Melkhoeveelheid	180 ml
Heet water	Drankhoeveelheid	180 ml

Indice

1	Avvertenze di sicurezza	181
1.1	Usò previsto	181
1.2	Pericolo di elettricit�	182
1.3	Pericolo di ustione e scottatura	182
1.4	Sicurezza generale	183
2	Descrizione delle macchine da caff�	184
2.1	Componenti della macchina da caff�	184
2.2	Elementi del pannello dei comandi	186
3	Primi passi	187
3.1	Disimballaggio della macchina da caff�	187
3.2	Controllo dell'entit� di fornitura	187
3.3	Collocazione della macchina da caff�	188
3.4	Collegamento della macchina da caff�	188
3.5	Prima messa in funzione della macchina da caff�	188
4	Comandi fondamentali	190
4.1	Accensione e spegnimento della macchina da caff�	190
4.2	Usò del pannello dei comandi	191
4.3	Navigazione nel menu	191
4.4	Versamento dei chicchi di caff� nel contenitore	193
4.5	Riempimento del serbatoio dell'acqua	194
4.6	Regolazione dell'erogatore	195
4.7	Usò del latte	196
4.8	Svuotamento della vaschetta raccogli gocce e del contenitore per i fondi di caff�	198
5	Preparazione delle bevande	199
5.1	Preparazione del caff� espresso o del caff� crema	199
5.2	Preparazione del cappuccino	200
5.3	Preparazione del latte macchiato	200
5.4	Preparazione della schiuma latte o del latte caldo	201
5.5	Preparazione dell'acqua calda	201
5.6	Preparazione di altre specialit� con ricette	201
5.7	Modifica delle impostazioni prima e durante la preparazione	203
5.8	Interruzione della preparazione di una bevanda	204
5.9	Preparazione contemporanea di due bevande	204
6	Modifica permanente delle impostazioni bevanda	205
6.1	Modifica delle preimpostazioni	205

7	Modifica delle impostazioni base	206
7.1	Impostazione della lingua	206
7.2	Impostazione dello spegnimento automatico.....	206
7.3	Impostazione della modalità di risparmio energetico	207
7.4	Ripristino delle impostazioni di fabbrica.....	208
7.5	Informazioni sullo stato della macchina.....	208
7.6	Regolazione del grado di macinazione.....	209
8	Pulizia e manutenzione	210
8.1	Pulizia generale.....	210
8.2	Pulizia del sistema caffè.....	210
8.3	Smontaggio e pulizia dell'unità bollitore.....	211
8.4	Uso del programma "Easy Cleaning"	212
8.5	Uso del programma "Pulizia sistema latte".....	213
8.6	Uso del programma "Pulizia sistema caffè"	214
8.7	Uso del programma "Decalcificazione"	215
8.8	Impostazione della durezza dell'acqua.....	216
8.9	Uso del filtro dell'acqua	217
9	Problemi	219
10	Trasporto, stoccaggio e smaltimento	220
10.1	Sfiato della macchina da caffè.....	220
10.2	Trasporto della macchina da caffè.....	220
10.3	Smaltimento della macchina da caffè	221
11	Dati tecnici	221

Gentile Cliente,

grazie per aver scelto la nostra macchina da caffè superautomatica Melitta® Passione® OT.

Le presenti istruzioni per l'uso vi permetteranno di conoscere le molteplici possibilità offerte da questa macchina da caffè e di godervi il caffè al massimo delle sue potenzialità di gusto e di aroma.

Leggete attentamente le presenti istruzioni per l'uso. Così eviterete danni alle persone e danni materiali. Conservate accuratamente le presenti istruzioni per l'uso. Se la macchina da caffè viene passata a terzi, insieme alla macchina dovranno essere consegnate anche le presenti istruzioni per l'uso.

Melitta non si assume alcuna responsabilità per danni derivanti dalla mancata osservanza delle istruzioni per l'uso.

Per maggiori informazioni oppure in caso di domande riguardanti la macchina da caffè rivolgetevi alla Melitta o visitate il sito Internet: www.international.melitta.de

Vi auguriamo tanta soddisfazione con la vostra macchina da caffè.

1 Avvertenze di sicurezza

CE La macchina da caffè è conforme alle Direttive Europee vigenti ed è costruita secondo lo stato più avanzato della tecnica. Nonostante ciò sussistono rischi residui.

Rispettare le avvertenze di sicurezza per evitare pericoli. Melitta non si assume alcuna responsabilità per danni derivanti dalla mancata osservanza delle avvertenze di sicurezza.

1.1 Uso previsto

La macchina è costruita per la preparazione delle bevande a base di caffè con caffè in chicchi e per il riscaldamento di latte ed acqua.

La macchina da caffè è destinata all'uso domestico.

Qualsiasi utilizzo diverso è considerato un uso improprio e potrà comportare danni alle persone o danni materiali. Melitta non sarà responsabile per danni causati da un uso improprio della macchina.

1.2 Pericolo di elettricità

In caso di danni alla macchina o al cavo di alimentazione sussiste il pericolo di morte a causa di scosse elettriche.

Rispettare le seguenti avvertenze di sicurezza per evitare rischi causati da alta tensione.

- Non utilizzare un cavo di alimentazione difettoso.
- Un cavo di alimentazione difettoso dovrà essere sostituito esclusivamente dal produttore, dal suo servizio di assistenza o da un suo service partner.
- Non aprire coperchi o coperture avvitati in maniera fissa sul corpo della macchina da caffè.
- Utilizzare la macchina da caffè soltanto se questa è perfettamente funzionante e in perfetto stato tecnico.
- Una macchina da caffè difettosa dovrà essere riparata esclusivamente da un'officina autorizzata. Non riparare la macchina in autonomia.
- Non apportare modifiche alla macchina da caffè, ai suoi componenti o agli accessori.
- Non immergere la macchina da caffè in acqua.
- L'alimentatore non deve entrare in contatto con l'acqua.

1.3 Pericolo di ustione e scottatura

I liquidi ed il vapore fuoriuscenti possono essere molto caldi. Anche alcune parti della macchina si riscaldano fortemente.

Rispettare le seguenti avvertenze di sicurezza per evitare ustioni e scottature.

- Evitare il contatto dei liquidi e dei vapori fuoriuscenti con la pelle.
- Non toccare gli ugelli dell'erogatore durante e subito dopo l'erogazione di una bevanda. Attendere finché i componenti si sono raffreddati.

1.4 Sicurezza generale

Rispettare le seguenti avvertenze di sicurezza per evitare danni alle persone e danni materiali.

- Non utilizzare la macchina da caffè collocata in un armadio o simile.
- Durante il funzionamento della macchina da caffè non mettere le mani nel vano interno della macchina.
- Tenere la macchina da caffè ed il cavo di alimentazione lontani dalla portata dei bambini al di sotto degli 8 anni.
- L'uso della presente macchina da caffè è consentito ai bambini al di sopra degli 8 anni come anche a persone con ridotte capacità psico-fisico-sensoriali o con esperienze e conoscenze insufficienti, premesso che queste persone vengano attentamente sorvegliate o siano state accuratamente istruite sull'uso sicuro della macchina e siano a conoscenza dei pericoli risultanti.
- Ai bambini è vietato giocare con la macchina da caffè. La pulizia e la manutenzione sono proibite ai bambini al di sotto degli 8 anni. I bambini al di sopra degli 8 anni devono essere sorvegliati per l'esecuzione della pulizia e della manutenzione.
- Staccare la macchina da caffè dall'alimentazione elettrica se rimane incustodita a lungo.
- La macchina non deve essere utilizzata ad altitudini superiori a 2000 m.
- Per la pulizia della macchina e dei suoi componenti attenersi alle istruzioni riportate nel rispettivo capitolo (*Pulizia e manutenzione* a pagina 210).

2 Descrizione delle macchine da caffè

2.1 Componenti della macchina da caffè

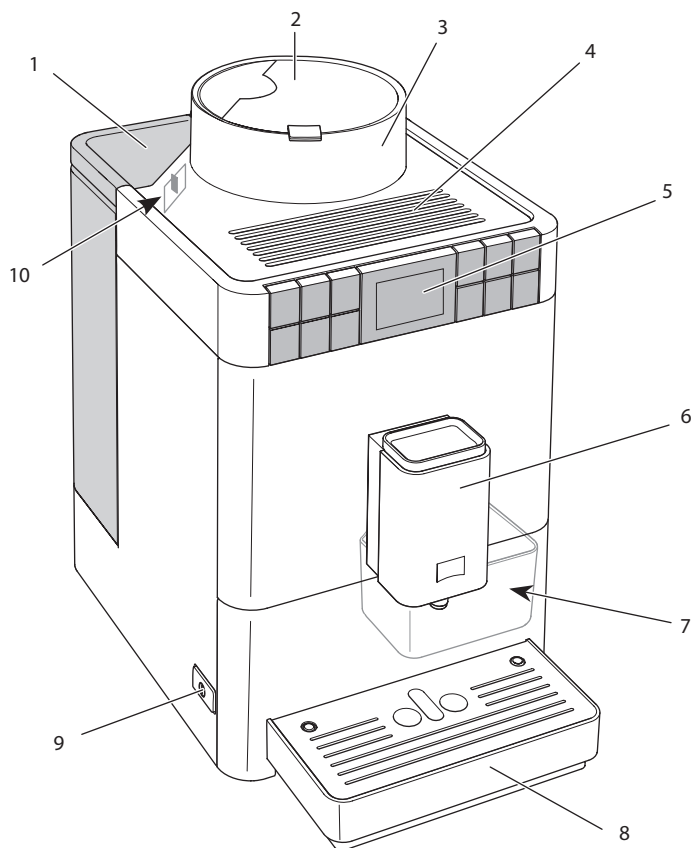


Fig. 1: Vista dal lato anteriore sinistro

- | | |
|---|---|
| 1 Serbatoio dell'acqua con coperchio | 6 Erogatore regolabile in altezza con 2 ugelli caffè, 1 ugello latte, 1 ugello acqua calda, illuminazione tazze |
| 2 Coperchio del contenitore per chicchi | 7 Contenitore (interno) per i fondi di caffè |
| 3 Contenitore per chicchi | 8 Vaschetta raccogli gocce |
| 4 Ripiano poggiatazze | 9 Tasto "ON/OFF" |
| 5 Pannello dei comandi | 10 Leva per "regolazione grado di macinazione" (all'interno) |

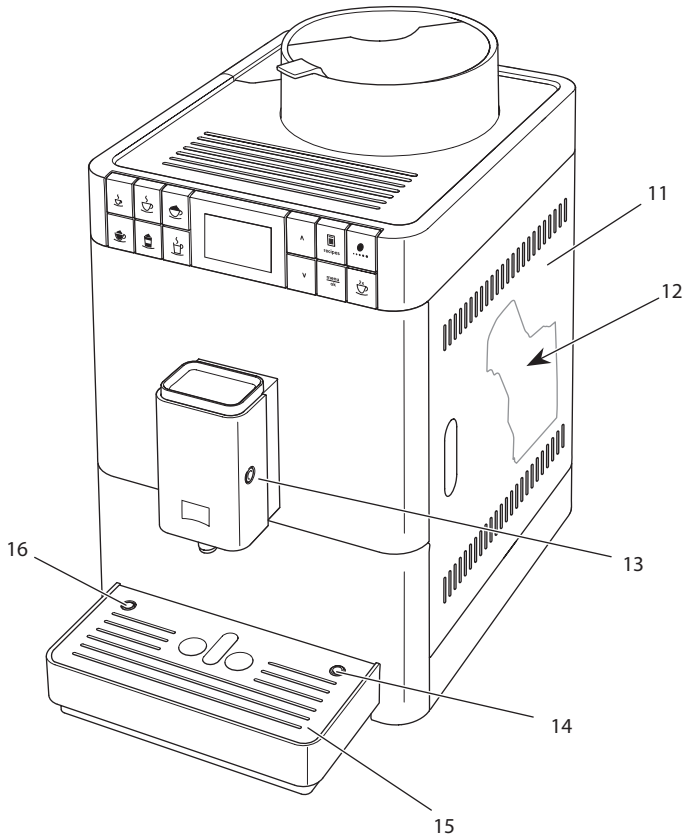


Fig.2: Vista dal lato anteriore destro

- | | | | |
|----|--|----|---|
| 11 | Pannello di copertura | 14 | Collegamento tubo del latte alla vaschetta raccogli gocce |
| 12 | Unità bollitore (all'interno) | 15 | Piano poggia tazze |
| 13 | Collegamento tubo del latte sull'erogatore | 16 | Galleggiante |

2.2 Elementi del pannello dei comandi

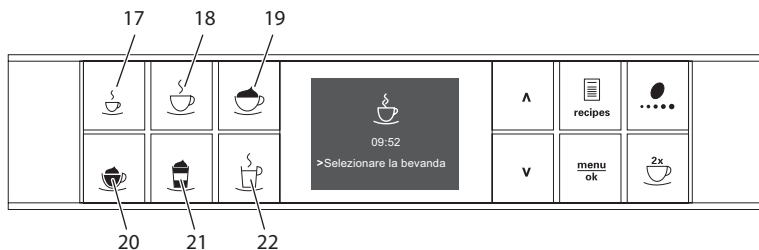


Fig. 3: Tasti diretti

Pos.	Denominazione	Funzione
17	Caffè espresso	Preparazione del caffè espresso
18	Caffè crema	Preparazione del caffè crema
19	Cappuccino	Preparazione del cappuccino
20	Schiuma latte/ latte caldo	Preparazione della schiuma latte e del latte caldo
21	Latte macchiato	Preparazione del latte macchiato
22	Acqua calda	Preparazione dell'acqua calda

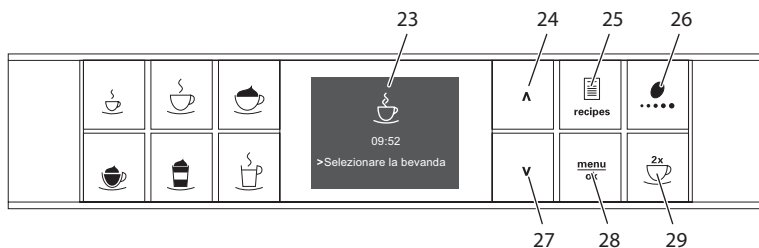


Fig. 4: Display e tasti di comando

Pos.	Denominazione	Funzione
23	Display	Visualizzazione degli attuali menu e messaggi Esempio: messaggio di pronto al funzionamento
24	Tasto freccia verso l'alto	Navigazione verso l'alto nel menu, oppure aumento della quantità
25	Ricette	Selezione e preparazione delle ricette
26	Intensità aroma	Regolazione dell'intensità aroma
27	Tasto freccia verso il basso	Navigazione verso il basso nel menu, oppure riduzione della quantità
28	menu/ok	Accesso al menu o conferma delle impostazioni effettuate
29	due tazze	Erogazione di due tazze

3 Primi passi

Il presente capitolo descrive come preparare la macchina da caffè per usarla.

3.1 Disimballaggio della macchina da caffè

Oltre alla macchina da caffè l'imballaggio contiene ulteriori accessori, come ad esempio detergenti e prodotti per la pulizia.

⚠ PRUDENZA

Il contatto con i detergenti potrà provocare irritazioni agli occhi e alla pelle.

- Conservare i detergenti dati in dotazione fuori dalla portata dei bambini.
- Disimballare la macchina da caffè. Rimuovere il materiale d'imballaggio, i nastri adesivi e le pellicole protettive dalla macchina.
- Conservare il materiale d'imballaggio per eventuali futuri trasporti o rispeditizioni.

i Nota bene

La macchina da caffè potrà contenere tracce di caffè e di acqua. La macchina è stata testata in fabbrica per verificare il suo perfetto funzionamento.

3.2 Controllo dell'entità di fornitura

Controllare, con l'ausilio dell'elenco riportato di seguito, la completezza della fornitura. Se dovessero mancare delle parti rivolgersi al rivenditore.

- Serbatoio latte con tubo corto
- Tubo lungo del latte
- Spazzola per la pulizia
- Strisce-test per determinare la durezza dell'acqua

3.3 Collocazione della macchina da caffè

Osservare quanto segue:

- Non collocare la macchina da caffè in ambienti umidi.
- Collocare la macchina da caffè su una superficie stabile, piana ed asciutta.
- Non collocare la macchina vicino a lavelli o simile.
- Non collocare la macchina su una superficie calda.
- Mantenere una distanza sufficiente di circa 10 cm dalla parete e da altri oggetti. La distanza verso l'alto dovrà essere di almeno 20 cm.
- Posare il cavo di alimentazione in modo che non possa essere danneggiato da spigoli vivi o da superfici calde.

3.4 Collegamento della macchina da caffè

Osservare quanto segue:

- Assicurarsi che la tensione della rete elettrica corrisponda alla tensione d'esercizio specificata nei Dati tecnici (vedere la tabella *Dati tecnici* a pagina 221).
- Collegare la macchina da caffè solo ad una presa di corrente dotata di messa a terra ed installata a regola d'arte. In caso di dubbio rivolgersi ad un elettricista specializzato.
- La presa di corrente dotata di messa a terra deve essere protetta almeno con un fusibile da 10 A.

3.5 Prima messa in funzione della macchina da caffè

Nel corso della prima messa in funzione potranno essere impostati la lingua e la durezza dell'acqua. Queste impostazioni potranno essere modificate anche successivamente (vedere il capitolo 7 *Modifica delle impostazioni base* a pagina 206 ed il capitolo 8.8 *Impostazione della durezza dell'acqua* a pagina 216).

Utilizzare le strisce-test comprese nella fornitura per determinare la durezza dell'acqua. Osservare le istruzioni riportate sulla confezione delle strisce-test e la tabella *Grado di durezza dell'acqua* a pagina 222.

Nota bene

- Consigliamo di buttare i primi due caffè dopo la prima messa in funzione.
- Se si desidera utilizzare un filtro dell'acqua, installarlo solo dopo la prima messa in funzione.

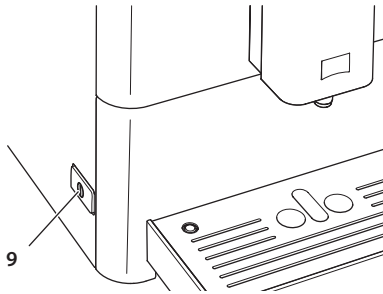


Fig. 5: Tasto "ON/OFF"

Presupposto: la macchina da caffè è collocata nel luogo d'installazione ed è collegata.

1. Posizionare un recipiente sotto l'erogatore.
2. Premere il tasto "ON/OFF" .
 - » Sul display appare il messaggio di benvenuto.
 - » Il sistema chiede all'operatore di effettuare il setup, visualizzando:
Please Setup the machine.
3. Confermare con "menu/ok".
 - » Appare il menu *Language*.
4. Selezionare la lingua desiderata con l'ausilio dei tasti freccia. Confermare con "menu/ok".
 - » Appare il menu *Durezza acqua*.
5. Selezionare con l'ausilio dei tasti freccia il grado di durezza rilevato oppure confermare direttamente il valore preimpostato con "menu/ok".
 - » Appare il messaggio *Riempire ed inserire il serbatoio dell'acqua*.
6. Estrarre il serbatoio dell'acqua. Sciacquarlo con acqua pulita. Riempire il serbatoio con acqua fresca e rimetterlo in posizione.
 - » La macchina si riscalda ed effettua un risciacquo automatico.
 - » Sul display appare il messaggio di pronto al funzionamento.
7. Versare i chicchi di caffè nel contenitore per chicchi. A tale scopo leggere il capitolo 4.4 *Versamento dei chicchi di caffè nel contenitore a pagina 193*.
 - » Se desiderato, adesso può essere installato un filtro dell'acqua (vedere il capitolo 8.9 *Uso del filtro dell'acqua a pagina 217*).

4 Comandi fondamentali

Il presente capitolo descrive i comandi fondamentali per l'uso quotidiano della macchina da caffè.

4.1 Accensione e spegnimento della macchina da caffè

Prima di avviare la macchina da caffè per la prima messa in funzione, leggere il capitolo 3.5 *Prima messa in funzione della macchina da caffè* a pagina 188.

Nota bene

- All'accensione e allo spegnimento la macchina da caffè esegue un risciacquo automatico.
- Durante questi risciacqui viene scaricata anche acqua nella vaschetta raccogli gocce.

Accensione della macchina da caffè

1. Posizionare un recipiente sotto l'erogatore.
2. Premere il tasto "ON/OFF" (9).
 - » Sul display appare il messaggio di benvenuto.
 - » La macchina si riscalda ed effettua un risciacquo automatico.
- » Sul display appare il messaggio di pronto al funzionamento.

Nota bene

Se la macchina da caffè è stata spenta per un intervallo di tempo breve, dopo l'accensione non avviene un risciacquo automatico.

Spegnimento della macchina da caffè

1. Posizionare un recipiente sotto l'erogatore.
2. Premere il tasto "ON/OFF" (9).
 - » La macchina effettua un risciacquo automatico.
- » La macchina si spegne.

i Nota bene

- La macchina si spegne automaticamente se non viene usata a lungo. Anche in questo caso avviene un risciacquo automatico.
- Il periodo di inattività prima dello spegnimento può essere impostato nel menu *Auto OFF*, vedere il capitolo 7.2 *Impostazione dello spegnimento automatico* a pagina 206.
- Se dal momento dell'accensione non è stata preparata nessuna bevanda oppure se il serbatoio dell'acqua è vuoto, il risciacquo non avviene.

4.2 Uso del pannello dei comandi

I principali programmi sono accessibili attraverso il pannello dei comandi.

Premere il tasto desiderato. Per l'azionamento dei tasti di comando sono disponibili le seguenti azioni:



Premere brevemente

Premere brevemente un tasto di comando per selezionare un programma.



Premere a lungo

Premere un tasto di comando per un periodo superiore a 2 secondi per selezionare un secondo programma eventualmente disponibile.

4.3 Navigazione nel menu

Per l'impostazione di bevande personalizzate e per la pulizia e manutenzione della macchina da caffè è necessario accedere al menu e navigare nel menu.

Osservare le informazioni visualizzate sul display.

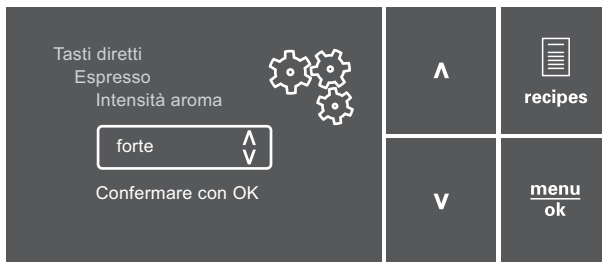


Fig. 6: *Display (esempio) e tasti di comando per la navigazione*

Per la navigazione all'interno del menu l'operatore ha le seguenti possibilità:

Accesso al menu e conferma dell'opzione selezionata



Premere il tasto "menu/ok" per più di 2 secondi per accedere al menu.

Premere brevemente il tasto "menu/ok" per confermare la selezione effettuata.

Navigazione nel menu o modifica di un valore numerico



Premere i tasti freccia per navigare verso l'alto o verso il basso nel menu.

Premere i tasti freccia per aumentare o diminuire un valore numerico.

Tenere premuto un tasto freccia per raggiungere velocemente la posizione desiderata o impostare velocemente il valore numerico desiderato.

Uscita dal menu



Con i tasti freccia selezionare il comando *Exit* e confermare con "menu/ok" per uscire da un menu.

Per uscire dai sottomenu che visualizzano unicamente informazioni senza permettere di effettuare impostazioni, premere "menu/ok".

Accesso ai sottomenu

Alcuni programmi della macchina da caffè richiedono l'accesso attraverso diversi sottomenu.

L'accesso ai sottomenu è sempre simile. A titolo esemplificativo qui viene descritto per il programma *Decalcificazione*.



Fig. 7: Navigazione al programma *Decalcificazione*

1. Premere per 2 secondi il tasto "menu/ok".
 - » Sul display appare il menu.
2. Con i tasti freccia selezionare *Manutenzione* e confermare con "menu/ok".
3. Con i tasti freccia selezionare *Decalcificazione* e confermare con "menu/ok".

All'interno delle presenti istruzioni per l'uso la selezione di un programma viene descritta sempre in forma abbreviata.

- Navigare al menu *Manutenzione* > *Decalcificazione*.

4.4 Versamento dei chicchi di caffè nel contenitore

I chicchi di caffè torrefatti perdono il loro aroma. Versare nel contenitore chicchi solo la quantità di chicchi di caffè corrispondente al consumo previsto entro i prossimi 3 o 4 giorni.

ATTENZIONE

L'uso di una qualità di caffè non idonea potrà comportare l'incollarsi delle macine.

- Non utilizzare chicchi di caffè liofilizzati o caramellati.
- Non utilizzare caffè in polvere o caffè istantaneo.

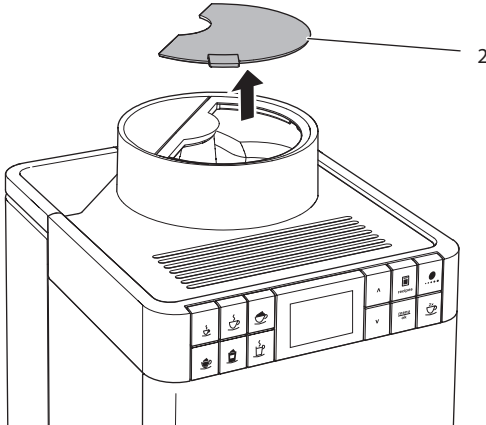


Fig. 8: Apertura del coperchio del contenitore per chicchi.

1. Aprire il coperchio del contenitore per chicchi (2).
2. Versare i chicchi di caffè nel contenitore per chicchi.
3. Chiudere il coperchio del contenitore per chicchi.

4.5 Riempimento del serbatoio dell'acqua

Per un ottimo aroma del caffè usare unicamente acqua fresca e non gassata. Cambiare ogni giorno l'acqua.

Nota bene

La qualità dell'acqua determina fortemente il gusto del caffè. Per questo motivo è consigliabile usare un filtro per l'acqua (vedere il capitolo 8.8 *Impostazione della durezza dell'acqua* a pagina 216 ed il capitolo 1.1 *Uso previsto* a pagina 181).

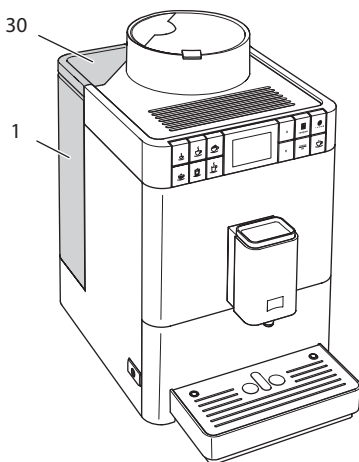


Fig. 9: Serbatoio dell'acqua

1. Aprire il coperchio del serbatoio dell'acqua (30) ed estrarre il serbatoio (1) verso l'alto dalla macchina, afferrando il manico.
2. Riempire il serbatoio con acqua.
3. Inserire il serbatoio dell'acqua dall'alto nella macchina e chiudere il coperchio.

4.6 Regolazione dell'erogatore

L'erogatore (6) è regolabile in altezza. Regolare una distanza più piccola possibile tra l'erogatore ed il recipiente. In base al recipiente usato spostare l'erogatore verso l'alto o verso il basso.

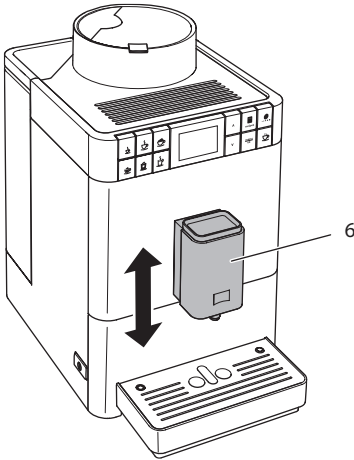


Fig. 10: Regolazione dell'erogatore

4.7 Uso del latte

Per un ottimo aroma della bevanda di caffè è consigliato usare latte dal frigorifero. A seconda della versione di macchina usata, utilizzare il tubo del latte lungo fornito oppure il serbatoio del latte dato in dotazione.

Collegamento del serbatoio del latte

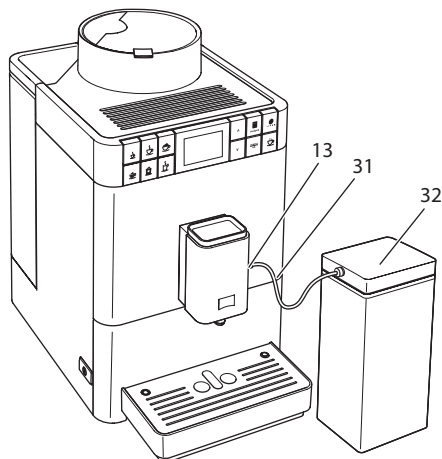


Fig. 11: Serbatoio del latte collegato

1. Collegare il tubo del latte (31) con il raccordo sull'erogatore (13).
2. Collegare l'estremità libera del tubo del latte con il serbatoio latte (32).

Nota bene

Conservare il serbatoio contenente latte nel frigorifero.

Collegamento di una confezione di latte

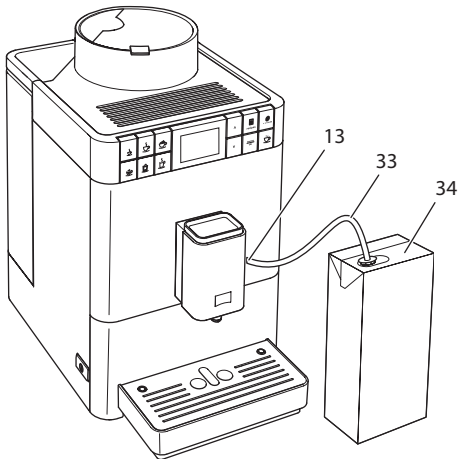


Fig. 12: Normale confezione di latte collegata

1. Collegare il tubo latte lungo (33) con il raccordo sull'erogatore (13).
2. Inserire l'estremità libera del tubo del latte in una normale confezione di latte (34).

4.8 Svuotamento della vaschetta raccogli gocce e del contenitore per i fondi di caffè

Dopo l'erogazione di diverse bevande la vaschetta raccogli gocce (8) ed il contenitore per i fondi di caffè (7) potrebbero essere pieni. Il galleggiante (16) sporgente segnala l'attuale livello di riempimento della vaschetta raccogli gocce.

Dopo un numero definito di erogazioni anche la macchina da caffè segnala che la vaschetta raccogli gocce ed il contenitore per i fondi di caffè sono pieni.

Svuotare sempre la vaschetta raccogli gocce ed il contenitore per i fondi di caffè.

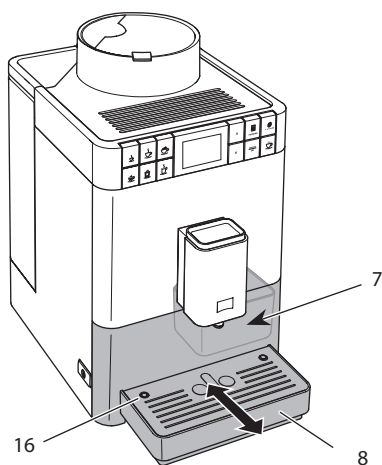


Fig. 13: Svuotamento della vaschetta raccogli gocce e del contenitore per i fondi di caffè

1. Estrarre la vaschetta raccogli gocce (8) in avanti dalla macchina da caffè.
2. Estrarre il contenitore per i fondi di caffè (7) e svuotarlo.
3. Svuotare la vaschetta raccogli gocce.
4. Inserire il contenitore per i fondi di caffè.
5. Spingere la vaschetta raccogli gocce fino in fondo nella macchina da caffè.

i Nota bene

Se la vaschetta raccogli gocce ed il contenitore per i fondi di caffè vengono svuotati a macchina spenta, la macchina da caffè non registra l'avvenuta procedura. Quindi potrà accadere che venga visualizzata la richiesta di svuotamento nonostante la vaschetta raccogli gocce ed il contenitore per i fondi di caffè non siano ancora pieni.

5 Preparazione delle bevande

La macchina offre due possibilità per la preparazione delle bevande:

- erogazione standard come descritta di seguito,
- selezione e preparazione di una ricetta (vedere il capitolo 5.6 *Preparazione di altre specialità con ricette* a pagina 201).

Nota bene

Le preimpostazioni per un'erogazione standard o per una ricetta possono essere modificate in maniera permanente (vedere il capitolo 6.1 *Modifica delle preimpostazioni* a pagina 205).

Tenere presente quanto segue:

- Il serbatoio dell'acqua deve contenere sempre una quantità sufficiente di acqua. Con un livello di riempimento troppo basso la macchina chiederà all'operatore di rabboccare acqua.
- Anche il contenitore dei chicchi di caffè dovrà contenere sempre una quantità sufficiente di chicchi. In caso di mancanza di chicchi di caffè, la macchina interrompe la preparazione della bevanda di caffè.
- La macchina non segnala la mancanza di latte.
- I recipienti per le bevande dovranno avere una capienza sufficiente (vedere la tabella *Impostazioni di fabbrica* a pagina 222).

5.1 Preparazione del caffè espresso o del caffè crema



Presupposto: sul display appare il messaggio di pronto al funzionamento.



1. Posizionare un recipiente sotto l'erogatore.
2. Premere il tasto diretto "Espresso" oppure "Caffè crema".
 - » Vengono avviate la macinazione e l'erogazione della bevanda.
 - » L'erogazione della bevanda si ferma automaticamente.
3. Prelevare il recipiente.
 - » Sul display appare il messaggio di pronto al funzionamento.

5.2 Preparazione del cappuccino



Presupposto: sul display appare il messaggio di pronto al funzionamento ed il latte è collegato.

1. Posizionare un recipiente sotto l'erogatore.
2. Premere il tasto diretto "Cappuccino".
 - » Vengono avviate la macinazione e l'erogazione del caffè.
 - » L'erogazione del caffè si ferma automaticamente.
 - » Inizia l'erogazione del latte.
 - » L'erogazione della bevanda si ferma automaticamente.
3. Prelevare il recipiente.
 - » Sul display appare *Easy Cleaning?* (OK per avviare).
4. Potrà essere eseguito il programma Easy Cleaning oppure preparata un'ulteriore bevanda.
 - a) Eseguire il programma Easy Cleaning, seguendo le istruzioni visualizzate sul display. Per informazioni in merito consultare il capitolo 8.4 *Uso del programma "Easy Cleaning"* a pagina 212.
 - b) Preparare ulteriori bevande ed eseguire il programma Easy Cleaning più tardi.
 - » Sul display appare il messaggio di pronto al funzionamento.

5.3 Preparazione del latte macchiato



Presupposto: sul display appare il messaggio di pronto al funzionamento ed il latte è collegato.

1. Posizionare un recipiente sotto l'erogatore.
2. Premere il tasto diretto "Latte macchiato".
 - » Inizia l'erogazione del latte.
 - » L'erogazione del latte si ferma automaticamente.
 - » Vengono avviate la macinazione e l'erogazione del caffè.
 - » L'erogazione della bevanda si ferma automaticamente.
3. Prelevare il recipiente.
 - » Sul display appare *Easy Cleaning?* (OK per avviare).
4. Potrà essere eseguito il programma Easy Cleaning oppure preparata un'ulteriore bevanda.
 - a) Eseguire il programma Easy Cleaning, seguendo le istruzioni visualizzate sul display. Per informazioni in merito consultare il capitolo 8.4 *Uso del programma "Easy Cleaning"* a pagina 212.
 - b) Preparare ulteriori bevande ed eseguire il programma Easy Cleaning più tardi.
 - » Sul display appare il messaggio di pronto al funzionamento.

5.4 Preparazione della schiuma latte o del latte caldo



La preparazione della schiuma latte e del latte caldo è simile.

Presupposto: sul display appare il messaggio di pronto al funzionamento ed il latte è collegato.

1. Posizionare un recipiente sotto l'erogatore.
2. Premere il tasto diretto "Schiuma latte/latte caldo".
 - a) Schiuma latte = premere brevemente il tasto
 - b) Latte caldo = premere a lungo il tasto (2 secondi)
 - » Inizia l'erogazione del latte.
 - » L'erogazione della bevanda si ferma automaticamente.
3. Prelevare il recipiente.
 - » Sul display appare *Easy Cleaning? (OK per avviare)*.
4. Potrà essere eseguito il programma Easy Cleaning oppure preparata un'ulteriore bevanda.
 - a) Eseguire il programma Easy Cleaning, seguendo le istruzioni visualizzate sul display. Per informazioni in merito consultare il capitolo 8.4 *Uso del programma "Easy Cleaning"* a pagina 212.
 - b) Preparare ulteriori bevande ed eseguire il programma Easy Cleaning più tardi.
 - » Sul display appare il messaggio di pronto al funzionamento.

5.5 Preparazione dell'acqua calda



Presupposto: sul display appare il messaggio di pronto al funzionamento.

1. Posizionare un recipiente sotto l'erogatore.
2. Premere il tasto diretto "Acqua calda".
 - » Inizia l'erogazione di acqua calda.
 - » L'erogazione della bevanda si ferma automaticamente.
3. Prelevare il recipiente.
 - » Sul display appare il messaggio di pronto al funzionamento.

5.6 Preparazione di altre specialità con ricette



Oltre all'erogazione standard il menu *Ricette* permette di selezionare altre specialità di bevanda. Qui sono disponibili le seguenti specialità di bevande:

Specialità di bevande senza latte:

- Ristretto
- Lungo
- Americano

Specialità di bevande con latte:

- Espresso macchiato
- Caffè latte
- Café au lait

Preparazione di un caffè ristretto, lungo o americano

La preparazione di un caffè ristretto, lungo e americano è simile. A titolo esemplificativo viene descritta per la preparazione di un caffè ristretto.

Presupposto: sul display appare il messaggio di pronto al funzionamento.

1. Posizionare un recipiente sotto l'erogatore.
2. Premere il tasto di comando "Ricette".
 - » Sul display appare il menu *Ricette*.
3. Con i tasti freccia selezionare *Ristretto*.
4. Confermare la selezione con "menu/ok".
 - » Vengono avviate la macinazione e l'erogazione della bevanda.
 - » L'erogazione della bevanda si ferma automaticamente.
5. Prelevare il recipiente.
 - » Sul display appare il messaggio di pronto al funzionamento.

Preparazione di un caffè espresso macchiato, caffè latte o café au lait

La preparazione di un caffè espresso macchiato, caffè latte o café au lait è simile. A titolo esemplificativo viene descritta per la preparazione di un caffè espresso macchiato.

Presupposto: sul display appare il messaggio di pronto al funzionamento ed il latte è collegato.

1. Posizionare un recipiente sotto l'erogatore.
2. Premere il tasto di comando "Ricette".
 - » Sul display appare il menu *Ricette*.
3. Con i tasti freccia selezionare *Espresso macchiato*.
4. Confermare la selezione con "menu/ok".
 - » Vengono avviate la macinazione e l'erogazione del caffè.
 - » L'erogazione del caffè si ferma automaticamente.
 - » Inizia l'erogazione del latte.
 - » L'erogazione della bevanda si ferma automaticamente.
5. Prelevare il recipiente.
 - » Sul display appare *Easy Cleaning? (OK per avviare)*.

6. Potrà essere eseguito il programma Easy Cleaning oppure preparata un'ulteriore bevanda.
 - a) Eseguire il programma Easy Cleaning, seguendo le istruzioni visualizzate sul display. Per informazioni in merito consultare il capitolo 8.4 *Uso del programma "Easy Cleaning"* a pagina 212.
 - b) Preparare ulteriori bevande ed eseguire il programma Easy Cleaning più tardi.
- » Sul display appare il messaggio di pronto al funzionamento.

5.7 Modifica delle impostazioni prima e durante la preparazione

Prima e nel corso della preparazione di una bevanda potranno essere modificate le impostazioni riguardanti la bevanda.

Nota bene

Le seguenti impostazioni sono valide unicamente per la preparazione in corso.

Modifica delle impostazioni prima della preparazione

Prima di scegliere una bevanda potranno essere selezionate la quantità totale della bevanda e l'intensità dell'aroma.



- Prima di selezionare una bevanda impostare con i tasti freccia la quantità desiderata della bevanda.
- Prima di selezionare una bevanda impostare con il tasto di comando "Intensità aroma" l'intensità desiderata.

Nota bene

- Per la preparazione di bevande composte, la quantità totale impostata viene ripartita secondo un rapporto definito. Ciò vale per bevande composte di caffè e latte o acqua calda.
- Se la preparazione della bevanda non avviene entro 1 minuto, la macchina da caffè ritorna alle impostazioni standard.

Modifica delle impostazioni durante la preparazione

La quantità della bevanda e l'intensità dell'aroma potranno essere modificate durante la preparazione della bevanda.



- Durante l'erogazione di una bevanda impostare con i tasti freccia la rispettiva quantità desiderata della bevanda.
- Durante la macinazione impostare con il tasto di comando "Intensità aroma" l'intensità desiderata.

5.8 Interruzione della preparazione di una bevanda

Per interrompere anticipatamente la preparazione di una bevanda, premere un qualsiasi tasto diretto.

5.9 Preparazione contemporanea di due bevande



Il tasto di comando "due tazze" permette di preparare contemporaneamente due bevande. L'erogazione di due tazze è possibile unicamente con bevande di solo caffè, come ad esempio caffè espresso, caffè crema, ristretto. L'erogazione di due tazze non è invece possibile per la preparazione di acqua calda, latte caldo e tutte le bevande composte.

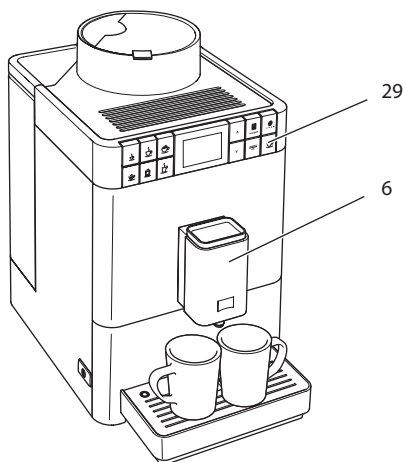


Fig. 14: Erogazione di due tazze

1. Posizionare due recipienti sotto l'erogatore (6).
2. Premere il tasto di comando "due tazze" (29).
3. Continuare come descritto per la preparazione della rispettiva bevanda.

i Nota bene

- L'impostazione è valida solo per una singola preparazione di bevanda.
- Se la preparazione non avviene entro 1 minuto, la macchina da caffè ritorna all'erogazione di una tazza.

6 Modifica permanente delle impostazioni bevanda

La macchina da caffè offre ulteriori possibilità per preparare delle specialità a base di caffè. Si possono usare ricette preimpostate oppure modificare in maniera permanente le impostazioni per le bevande.

6.1 Modifica delle preimpostazioni

In base alla bevanda potranno essere modificate le seguenti preimpostazioni:

- **Quantità caffè:** da 25 ml a 220 ml,
- **Quantità latte o quantità schiuma latte:** da 25 ml a 220 ml,
- **Quantità acqua calda:** da 25 ml a 220 ml,
- **Intensità aroma:** molto leggero, leggero, normale, forte, molto forte
- **Temperatura:** bassa, normale, alta

i Nota bene

Le preimpostazioni modificate rimangono valide finché vengono apportate nuove modifiche.

La modifica delle impostazioni per le bevande è simile per tutte le bevande. A titolo esemplificativo qui viene descritta la modifica dell'intensità dell'aroma per un caffè espresso.



Fig. 15: Regolazione dell'intensità dell'aroma

Presupposto: sul display appare il messaggio di pronto al funzionamento.

1. Premere il tasto di comando "menu/ok" per più di 2 secondi.
 - » Sul display appare il menu.
 2. Navigare al menu *Tasti diretti* > *Espresso* > *Intensità aroma*
 3. Con i tasti freccia selezionare l'intensità desiderata per l'aroma e confermare con "menu/ok".
 4. Selezionare più volte il comando *Exit* per uscire dal menu.
 - » Sul display appare il messaggio di pronto al funzionamento.
- » Alle successive preparazioni di un caffè espresso verrà usata la nuova intensità di aroma selezionata.

7 Modifica delle impostazioni base

Il seguente capitolo spiega i passi operativi per modificare le impostazioni base della macchina da caffè.

7.1 Impostazione della lingua

La macchina da caffè permette di impostare la lingua dei testi visualizzati sul display.

Presupposto: sul display appare il messaggio di pronto al funzionamento.

1. Premere il tasto di comando "menu/ok" per più di 2 secondi.
 - » Sul display appare il menu.
 2. Navigare al menu *Lingua*.
 3. Con i tasti freccia selezionare la lingua desiderata e confermare con "menu/ok".
 4. Uscire dal menu con il comando *Exit*.
- » Sul display appare il messaggio di pronto al funzionamento.

7.2 Impostazione dello spegnimento automatico

Se la macchina da caffè non viene utilizzata per un periodo prolungato, si spegnerà automaticamente dopo un intervallo di tempo definito. Questo intervallo di tempo può essere impostato nel menu *Auto OFF*.

Impostazione dell'intervallo di inattività per lo spegnimento automatico

Presupposto: sul display appare il messaggio di pronto al funzionamento.

1. Premere il tasto di comando "menu/ok" per più di 2 secondi.
 - » Sul display appare il menu.
2. Navigare al menu *Auto OFF*.

3. Con i tasti freccia impostare un intervallo di tempo e confermare con "menu/ok".
 4. Uscire dal menu con il comando *Exit*.
- » Sul display appare il messaggio di pronto al funzionamento.

ⓘ Nota bene

Lo spegnimento automatico non può essere disattivato completamente. Al massimo dopo 8 ore di inattività la macchina da caffè si spegne.

7.3 Impostazione della modalità di risparmio energetico

La modalità di risparmio energetico comporta un abbassamento della temperatura di riscaldamento.

Se la macchina da caffè non viene usata per un periodo prolungato, dopo un intervallo di tempo definito commuterà automaticamente sulla modalità di risparmio energetico. Sul display appare quindi il messaggio *Press any key*. Appena viene premuto un tasto qualsiasi, la modalità di risparmio energetico viene interrotta.

L'intervallo di tempo fino all'attivazione della modalità di risparmio energetico viene impostato nel menu *Modo risp. energia*.

Presupposto: sul display appare il messaggio di pronto al funzionamento.

1. Premere il tasto "menu/ok" per più di 2 secondi.
 - » Sul display appare il menu.
 2. Navigare al menu *Modo risp. energia*.
 3. Con i tasti freccia impostare l'intervallo di tempo e confermare con "menu/ok".
 4. Uscire dal menu con il comando *Exit*.
- » Sul display appare il messaggio di pronto al funzionamento.

ⓘ Nota bene

La modalità di risparmio energetico non può essere disattivata completamente. Al massimo dopo 4 ore di inattività la macchina da caffè commuta sulla modalità di risparmio energetico.

7.4 Ripristino delle impostazioni di fabbrica

La macchina da caffè può essere resettata alle impostazioni di fabbrica.

Nota bene

Se la macchina da caffè viene resettata alle impostazioni di fabbrica si perderanno tutte le impostazioni personalizzate.

Presupposto: sul display appare il messaggio di pronto al funzionamento.

1. Premere il tasto "menu/ok" per più di 2 secondi.
 - » Sul display appare il menu.
2. Navigare al menu *Sistema > Impostaz. fabbrica*.
3. Con i tasti freccia selezionare *Reset* e confermare con "menu/ok".
 - » Sul display appare il messaggio di pronto al funzionamento.

7.5 Informazioni sullo stato della macchina

Per accedere alle informazioni sullo stato della macchina, accedere al menu *Sistema > Statistica*. Per uscire dai menu premere il tasto "menu/ok".

La tabella in basso offre una vista d'insieme delle informazioni visualizzate e del loro significato.

Nota bene	Significato
<i>Totale erogazioni</i>	Quantità di bevande preparate dalla messa in funzione.
<i>Decalcificazione</i>	Numero di decalcificazioni effettuate.
<i>Pulizia sistema caffè</i>	Numero di pulizie effettuate.
<i>Sistema latte pulito</i>	Numero di pulizie effettuate.
<i>Filtro sostituito</i>	Numero di sostituzioni filtro effettuate.

Le barre di avanzamento indicano le preparazioni rimanenti finché la macchina segnala la necessità di pulire o decalcificare la macchina o di sostituire il filtro.

Versione software

Per le informazioni riguardanti la versione software installata accedere al menu *Sistema > Versione SW*. Per uscire dai menu premere il tasto "menu/ok".

7.6 Regolazione del grado di macinazione

Il grado di macinazione del caffè influisce sul gusto del caffè. Il grado di macinazione è stato regolato in maniera ottimale prima della consegna della macchina. Consigliamo di modificare la regolazione del grado di macinazione non prima di aver erogato circa 1.000 caffè (dopo circa 1 anno).

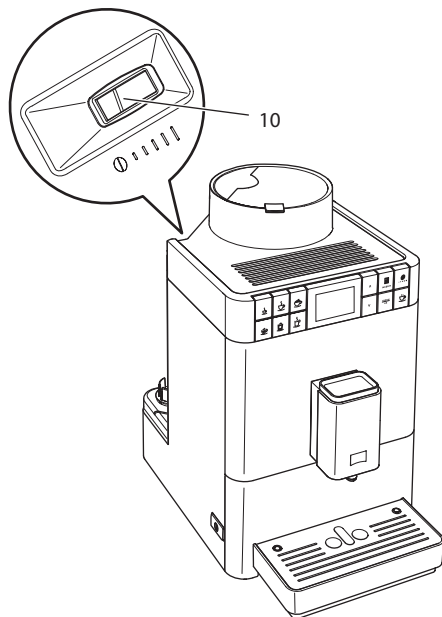


Fig. 16: Leva per la regolazione del grado di macinazione

1. Estrarre il serbatoio dell'acqua.
 - » Sul corpo della macchina diventa visibile la leva "regolazione del grado di macinazione" (10).
2. Spostare la leva verso sinistra o verso destra, come illustrato nella Fig. 16.
 - A sinistra = grado di macinazione più fine
 - A destra = grado di macinazione più grosso
3. Rimettere il serbatoio dell'acqua.

i Nota bene

- Con un grado di macinazione più fine il gusto del caffè sarà più forte.
- Il grado di macinazione è regolato in maniera ottimale se il caffè esce uniformemente dall'erogatore e se si forma una crema bella compatta.

8 Pulizia e manutenzione

Una pulizia e manutenzione regolari della macchina da caffè garantiscono una qualità costantemente alta delle bevande preparate.

8.1 Pulizia generale

Pulire la macchina da caffè regolarmente. Togliere subito le impurità esterne di caffè e latte.

ATTENZIONE

L'utilizzo di detersivi non idonei potrà graffiare le superfici.

- Non usare panni, spugne o detersivi abrasivi.

Presupposto: la macchina da caffè è spenta.

- Pulire la parte esterna della macchina con un panno morbido ed umido e con un detersivo per stoviglie comunemente reperibile in commercio.
- Lavare la vaschetta raccogli gocce ed il contenitore per i fondi di caffè. A tale scopo usare un panno morbido ed un detersivo per stoviglie comunemente reperibile in commercio.
- Pulire il contenitore dei chicchi di caffè con un panno morbido ed asciutto.
- Il contenitore per i fondi di caffè (7), il piano poggia tazze (15) e il serbatoio del latte (senza coperchio, tubo latte e tubo montante) sono idonei al lavaggio in lavastoviglie.

8.2 Pulizia del sistema caffè

Il risciacquo lava gli ugelli dell'erogatore e le parti interne del sistema caffè. La procedura comporta anche una fuoriuscita dell'acqua di risciacquo dall'interno della macchina nella vaschetta raccogli gocce.

All'accensione e allo spegnimento la macchina da caffè esegue un risciacquo automatico.

Il risciacquo può essere eseguito anche manualmente:

Presupposto: sul display appare il messaggio di pronto al funzionamento.

1. Posizionare un recipiente sotto l'erogatore.
2. Premere il tasto "menu/ok" per più di 2 secondi.
 - » Sul display appare il menu.

3. Navigare al menu *Manutenzione > Risciacquo*.
 - » La macchina effettua un risciacquo automatico.
 - » Sul display appare il messaggio di pronto al funzionamento.

8.3 Smontaggio e pulizia dell'unità bollitore

Per evitare danni alla macchina da caffè consigliamo di pulire l'unità bollitore una volta alla settimana.

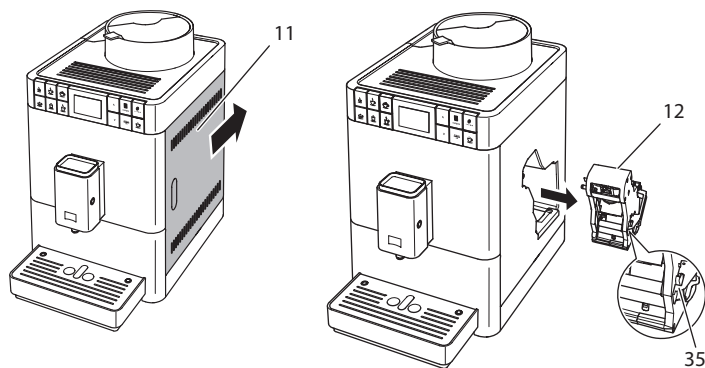


Fig. 17: Estrazione dell'unità bollitore

Presupposto: la macchina da caffè è spenta.

1. Aprire il pannello di copertura (11). A tale scopo inserire la mano nell'incavo sul lato destro della macchina e spingere il pannello di copertura verso la parte posteriore. Staccare il pannello di copertura.
2. Premere e tenere premuta la leva rossa (35) sul manico dell'unità bollitore (12) e girare il manico in senso orario finché si innesta nella posizione di finecorsa.

- Afferrare il manico ed estrarre l'unità bollitore dalla macchina da caffè.

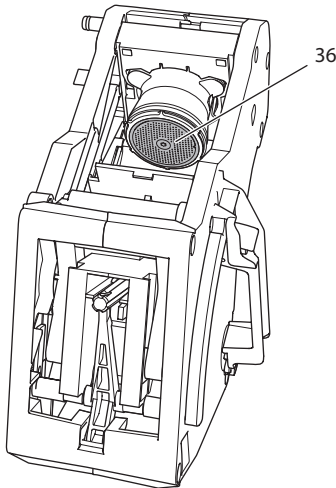


Fig. 18: Pulizia dell'unità bollitore

- Lavare l'unità bollitore accuratamente da tutti i lati sotto l'acqua corrente del rubinetto.
 - » L'unità bollitore e il filtro (36) sono liberi da residui di caffè.
- Lasciare sgocciolare l'unità bollitore.
- Rimuovere con un panno morbido, asciutto eventuali resti di caffè dalle superfici interne della macchina da caffè.
- Rimettere l'unità bollitore nella macchina. Premere e tenere premuta la leva rossa sul manico dell'unità bollitore e girare il manico in senso antiorario finché si innesta nella posizione di finecorsa.
- Chiudere il pannello di copertura. A tale scopo inserire il pannello di copertura e spingerlo verso la parte anteriore finché si innesta.

8.4 Uso del programma "Easy Cleaning"

Il programma *Easy Cleaning* serve a risciacquare il sistema del latte.

Dopo ogni preparazione di una bevanda con il latte, la macchina da caffè chiede all'operatore di eseguire il programma *Easy Cleaning*.

Il programma *Easy Cleaning* può essere eseguito anche manualmente.

Presupposto: sul display appare il messaggio di pronto al funzionamento.

- Posizionare un recipiente sotto l'erogatore.
- Premere il tasto "menu/ok" per più di 2 secondi.
 - » Sul display appare il menu.

3. Navigare al menu *Manutenzione > Easy Cleaning*.
 4. Con i tasti freccia selezionare *Avviare* e confermare con "menu/ok".
 5. Seguire le istruzioni visualizzate sul display fino alla conclusione del programma Easy Cleaning.
- » Sul display appare il messaggio di pronto al funzionamento.

8.5 Uso del programma "Pulizia sistema latte"

Per la pulizia del sistema latte serve un detergente per il sistema latte.

Per mantenere l'igiene e per evitare danni alla macchina da caffè consigliamo di eseguire il programma di pulizia una volta alla settimana.

Il programma di pulizia dura circa 3 minuti e non deve essere interrotto.

ATTENZIONE

L'utilizzo di detersivi non idonei per sistemi latte e la mancata osservanza delle istruzioni per l'uso potranno provocare danni alla macchina da caffè.

- Usare esclusivamente il detergente per il sistema latte Melitta® PERFECT CLEAN destinato alle macchine da caffè superautomatiche.
- Rispettare le istruzioni per l'uso riportate sulla confezione del detergente per sistemi latte.

Presupposto: sul display appare il messaggio di pronto al funzionamento.

1. Posizionare il contenitore per i fondi di caffè (7) oppure un recipiente con una capacità di almeno 0,7 litri sotto l'erogatore.
 2. Premere il tasto "menu/ok" per più di 2 secondi.
 - » Sul display appare il menu.
 3. Navigare al menu *Manutenzione > Pulizia sistema latte*.
 4. Con i tasti freccia selezionare *Avviare* e confermare con "menu/ok".
 5. Seguire le istruzioni visualizzate sul display fino alla conclusione del programma di pulizia.
- » Sul display appare il messaggio di pronto al funzionamento.

Pulizia del gruppo latte

In più, consigliamo di lavare ad intervalli regolari il gruppo latte, il tubo di erogazione latte ed il serbatoio del latte (a seconda del modello).

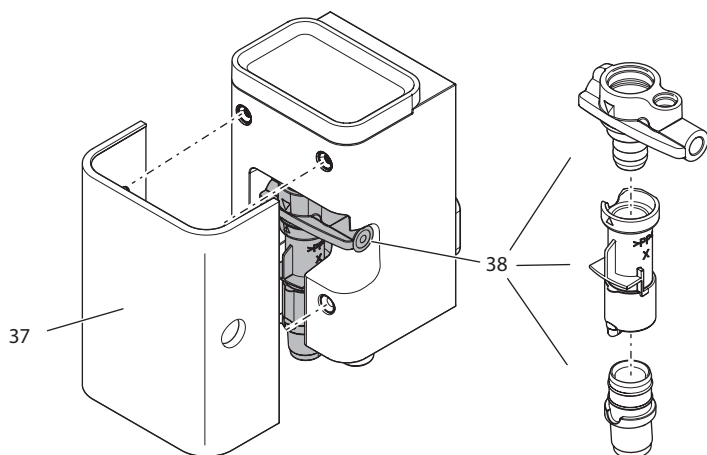


Fig. 19: Smontaggio del gruppo latte

Per smontare il gruppo latte procedere come segue:

Presupposto: il tubo del latte è stato rimosso dalla macchina da caffè.

1. Staccare il pannello di copertura (37) dall'erogatore, tirandolo in avanti.
2. Spingere il gruppo latte (38) verso il basso e rimuoverlo.
3. Scomporre il gruppo latte in tre parti, come illustrato in alto.
4. Lavare i singoli componenti con acqua calda. Usare la spazzola data in dotazione, un panno morbido ed umido ed un detergente per stoviglie comunemente reperibile in commercio.

Il montaggio avviene analogamente, procedendo nella sequenza inversa.

8.6 Uso del programma "Pulizia sistema caffè"

Il programma "Pulizia sistema caffè" permette di rimuovere residui e resti di caffè con l'ausilio di detersivi per macchine da caffè superautomatiche.

Per evitare danni alla macchina da caffè consigliamo di eseguire il programma di pulizia ogni 2 mesi - oppure quando la macchina visualizza il rispettivo messaggio.

Il programma di pulizia dura circa 10 minuti e non deve essere interrotto.

⚠ PRUDENZA

Il contatto con il detergente per macchine da caffè superautomatiche potrà provocare irritazioni agli occhi e alla pelle.

- Rispettare le istruzioni per l'uso riportate sulla confezione del detergente per le macchine superautomatiche.

ATTENZIONE

L'uso di detergenti per macchine da caffè superautomatiche non idonei potrà provocare danni alla macchina da caffè.

- Usare esclusivamente le pastiglie Melitta® PERFECT CLEAN destinate alle macchine da caffè superautomatiche.

Presupposto: sul display appare il messaggio di pronto al funzionamento.

1. Premere il tasto "menu/ok" per più di 2 secondi.
 - » Sul display appare il menu.
2. Navigare al menu *Manutenzione > Pulizia sistema caffè*.
3. Con i tasti freccia selezionare *Avviare* e confermare con "menu/ok".
4. Seguire le istruzioni visualizzate sul display fino alla conclusione del programma di pulizia.
 - » Sul display appare il messaggio di pronto al funzionamento.

8.7 Uso del programma "Decalcificazione"

Il programma di decalcificazione rimuove le incrostazioni di calcare all'interno della macchina con l'aiuto di un decalcificante per macchine da caffè superautomatiche.

Per evitare danni alla macchina da caffè consigliamo di eseguire il programma di decalcificazione ogni 3 mesi - oppure quando la macchina visualizza il rispettivo messaggio.

Il programma di decalcificazione dura circa 25 minuti e non deve essere interrotto.

⚠ PRUDENZA

Il contatto con il decalcificante per macchine da caffè superautomatiche potrà provocare irritazioni agli occhi e alla pelle.

- Rispettare le istruzioni per l'uso riportate sulla confezione del decalcificante per le macchine superautomatiche.

ATTENZIONE

L'utilizzo di decalcificanti non idonei per sistemi latte e la mancata osservanza delle istruzioni per l'uso potranno provocare danni alla macchina da caffè.

- Usare esclusivamente il decalcificante liquido Melitta® ANTI CALC destinato alle macchine da caffè superautomatiche.
- Rispettare le istruzioni per l'uso riportate sulla confezione del decalcificante.

ATTENZIONE

Un filtro dell'acqua installato potrà essere danneggiato durante l'esecuzione del programma di decalcificazione.

- Rimuovere il filtro dell'acqua quando la macchina visualizza il corrispondente messaggio.
- Durante l'esecuzione del programma di decalcificazione immergere il filtro dell'acqua in un recipiente con acqua del rubinetto.
- A conclusione del programma di decalcificazione il filtro dell'acqua potrà essere reinstallato ed utilizzato.

Presupposto: sul display appare il messaggio di pronto al funzionamento.

1. Premere il tasto "menu/ok" per più di 2 secondi.
 - » Sul display appare il menu.
2. Navigare al menu *Manutenzione > Decalcificazione*.
3. Con i tasti freccia selezionare *Avviare* e confermare con "menu/ok".
4. Seguire le istruzioni visualizzate sul display fino alla conclusione del programma di decalcificazione.
 - » Sul display appare il messaggio di pronto al funzionamento.

8.8 Impostazione della durezza dell'acqua

L'impostazione della durezza dell'acqua regola la frequenza con cui la macchina da caffè chiede all'operatore di effettuare una decalcificazione. Più l'acqua è dura e più frequentemente la macchina dovrà essere decalcificata.

Nota bene

Se viene utilizzato un filtro d'acqua la durezza dell'acqua non può essere impostata. La durezza dell'acqua viene impostata automaticamente su 1 = dolce (vedere il capitolo 8.9 *Uso del filtro dell'acqua* a pagina 217).

Determinare la durezza dell'acqua con l'ausilio delle strisce-test in dotazione. Osservare le istruzioni riportate sulla confezione delle strisce-test e la tabella *Grado di durezza dell'acqua* a pagina 222.

Presupposto: sul display appare il messaggio di pronto al funzionamento.

1. Premere il tasto "menu/ok" per più di 2 secondi.
 - » Sul display appare il menu.
2. Navigare con i tasti freccia al menu *Durezza acqua*.
3. Con i tasti freccia impostare il grado di durezza e confermare con "menu/ok".
4. Uscire dal menu con il comando *Exit*.
 - » Sul display appare il messaggio di pronto al funzionamento.

8.9 Uso del filtro dell'acqua

L'uso di un filtro dell'acqua prolunga la durata in servizio della macchina da caffè e riduce la frequenza delle decalcificazioni. Il filtro dell'acqua dato in dotazione elimina il calcare ed altre sostanze nocive dall'acqua.

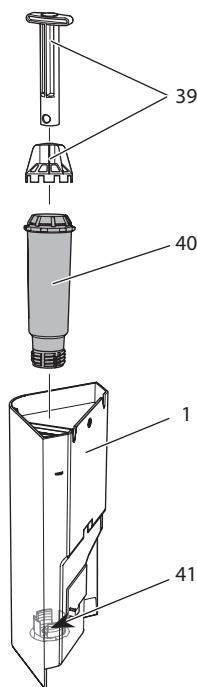


Fig. 20: Montaggio e smontaggio del filtro dell'acqua

Il filtro dell'acqua (40) viene avvitato e svitato dalla filettatura (41) sul fondo del serbatoio dell'acqua (1) con l'ausilio dell'utensile per l'installazione del filtro (39).

Installazione del filtro dell'acqua

Nota bene

Immergere il filtro dell'acqua per alcuni minuti in un recipiente con acqua fresca del rubinetto prima di installarlo.

Presupposto: sul display appare il messaggio di pronto al funzionamento.

1. Premere il tasto "menu/ok" per più di 2 secondi.
 - » Sul display appare il menu.
 2. Navigare al menu *Manutenzione* > *Filtro* > *Inserire filtro*.
 3. Con i tasti freccia selezionare *Avviare* e confermare con "menu/ok".
 4. Seguire le istruzioni visualizzate sul display.
 - » La durezza dell'acqua viene impostata automaticamente su *dolce*.
- » Sul display appare il messaggio di pronto al funzionamento.

Sostituzione del filtro dell'acqua

Sostituire il filtro dell'acqua quando la macchina visualizza il corrispondente messaggio.

Presupposto: sul display appare il messaggio di pronto al funzionamento.

1. Premere il tasto "menu/ok" per più di 2 secondi.
 - » Sul display appare il menu.
 2. Navigare al menu *Manutenzione* > *Filtro* > *Sostituire filtro*.
 3. Con i tasti freccia selezionare *Avviare* e confermare con "menu/ok".
 4. Seguire le istruzioni visualizzate sul display.
- » Sul display appare il messaggio di pronto al funzionamento.

Rimozione del filtro dell'acqua

Il filtro dell'acqua non dovrà rimanere al secco per un periodo prolungato. Nel caso che il filtro non venga usato a lungo, consigliamo di conservarlo in frigorifero immerso in un recipiente con acqua del rubinetto.

Rimuovere il filtro dell'acqua come segue:

Presupposto: sul display appare il messaggio di pronto al funzionamento.

1. Premere il tasto "menu/ok" per più di 2 secondi.
 - » Sul display appare il menu.
2. Navigare al menu *Manutenzione* > *Filtro* > *Rimuovere filtro*.
3. Con i tasti freccia selezionare *Avviare* e confermare con "menu/ok".

4. Seguire le istruzioni visualizzate sul display.
 - » La durezza dell'acqua viene resettata automaticamente sull'impostazione precedente.
 - » Sul display appare il messaggio di pronto al funzionamento.
5. All'occorrenza ripetere l'impostazione della durezza dell'acqua, (vedere il capitolo 8.8 *Impostazione della durezza dell'acqua* a pagina 216).

9 Problemi

Se le misure riportate in basso non risolvono i problemi riscontrati oppure se si verificano altri problemi non trattati in questa sede, rivolgersi alla nostra Assistenza clienti (tariffa per chiamata urbana).

Il numero dell'Assistenza clienti si trova dietro il pannello di copertura laterale (11) oppure sul nostro sito Internet nell'area servizio.

Problema	Causa	Rimedio
Il caffè fuoriesce a gocce dall'erogatore.	Grado di macinazione troppo fine.	<ul style="list-style-type: none"> ▪ Regolare un grado di macinazione più grosso (vedere il capitolo 7.6 a pagina 209).
	Macchina sporca.	<ul style="list-style-type: none"> ▪ Pulire l'unità bollitore (vedere il capitolo 8.3 a pagina 211). ▪ Eseguire il programma di pulizia (vedere il capitolo 8.6 a pagina 214).
	Macchina incrostata di calcare.	<ul style="list-style-type: none"> ▪ Decalcificare la macchina (vedere il capitolo 8.7 a pagina 215).
Il caffè non fuoriesce.	Il serbatoio dell'acqua non è riempito oppure non è inserito correttamente.	<ul style="list-style-type: none"> ▪ Riempire il serbatoio dell'acqua ed assicurarsi che sia inserito correttamente (vedere il capitolo 4.5 a pagina 194).
	L'unità bollitore è otturata.	<ul style="list-style-type: none"> ▪ Pulire l'unità bollitore (vedere il capitolo 8.3 a pagina 211).
Sul display viene visualizzato <i>Riempire chicchi di caffè</i> nonostante il contenitore fosse pieno.	I chicchi di caffè non cadono nelle macine.	<ul style="list-style-type: none"> ▪ Premere un tasto diretto. ▪ Battere leggermente contro il contenitore del caffè in chicchi. ▪ Pulire il contenitore del caffè in chicchi. ▪ I chicchi di caffè sono troppo oleosi. Utilizzare altri chicchi di caffè.
Le macine fanno un rumore troppo forte.	C'è un corpo estraneo nelle macine.	<ul style="list-style-type: none"> ▪ Contattare l'Assistenza clienti.

Problema	Causa	Rimedio
Dopo l'estrazione dell'unità bollitore questa non può più essere reinserita.	Il manico per il blocco dell'unità bollitore non si trova nella posizione corretta.	<ul style="list-style-type: none"> Controllare se il manico per il blocco è innestato correttamente (vedere il capitolo 8.3 a pagina 211).
	Il gruppo motore non si trova nella posizione corretta.	<ul style="list-style-type: none"> Premere e tenere premuto il tasto "Intensità aroma". Premere inoltre il tasto "ON/OFF". La macchina da caffè esegue un'inizializzazione. Rilasciare i tasti.
Messaggio <i>Errore di sistema</i> sul display.	Problema con il software.	<ul style="list-style-type: none"> Spegnere e riavviare la macchina (vedere il capitolo 4.1 a pagina 190). Contattare l'Assistenza clienti.

10 Trasporto, stoccaggio e smaltimento

10.1 Sfiato della macchina da caffè

In caso di lunghi periodi di non utilizzo, prima di un trasporto ed in caso di pericolo di gelo consigliamo di sfiatare la macchina da caffè.

Con lo sfiato viene rimossa l'acqua residua dalla macchina.

Presupposto: sul display appare il messaggio di pronto al funzionamento.

1. Posizionare un recipiente sotto l'erogatore.
2. Premere il tasto "menu/ok" per più di 2 secondi.
 - » Sul display appare il menu.
3. Navigare al menu *Sistema* > *Sfiatare*.
4. Con i tasti freccia selezionare *Avviare* e confermare con "menu/ok".
5. Seguire le istruzioni visualizzate sul display.
 - » La macchina si spegne.

10.2 Trasporto della macchina da caffè

ATTENZIONE

Acqua residua congelante potrà provocare danni alla macchina da caffè.

- Evitare che la macchina venga esposta a temperature inferiori a 0 °C.

Nota bene

Trasportare la macchina nella confezione originale per evitare danni causati dal trasporto.

Prima di trasportare la macchina da caffè effettuare le seguenti operazioni:

1. Sfiatare la macchina (vedere il capitolo 10.1 *Sfiato della macchina da caffè* a pagina 220).
2. Svuotare la vaschetta raccogli gocce ed il contenitore per i fondi di caffè.
3. Svuotare il serbatoio dell'acqua.
4. Svuotare il contenitore del caffè in chicchi.
5. Pulire la macchina (vedere il capitolo 8.1 *Pulizia generale* a pagina 210).
6. Fissare le parti lente (piano poggia tazze ecc.) con un nastro adesivo idoneo.
7. Imballare la macchina.

10.3 Smaltimento della macchina da caffè



I prodotti contrassegnati con questo simbolo sono soggetti alla Direttiva Europea 2002/96/CE sui rifiuti di apparecchiature elettriche ed elettroniche (RAEE).

Le apparecchiature elettriche ed elettroniche non devono essere smaltite insieme ai rifiuti urbani.

- Smaltire l'apparecchiatura nel rispetto dell'ambiente, consegnandola negli appositi centri di raccolta differenziata.

11 Dati tecnici

Dati tecnici	
Tensione d'esercizio	220 V - 240 V, 50 Hz
Potenza assorbita	max. 1450 W
Pressione della pompa	statica max. 15 bar
Dimensioni	
Larghezza	253 mm
Altezza	390 mm
Profondità	380 mm
Capacità	
Contenitore per chicchi	125 g
Serbatoio dell'acqua	1,2 l
Quantità di una bevanda erogata	da 25 ml a 220 ml
Peso (vuoto)	8,3 kg
Condizioni ambientali	
Temperatura	10 °C - 32 °C
Umidità relativa dell'aria	30 % - 80 % (senza condensa)

Grado di durezza dell'acqua	°d	°e	°f
dolce	da 0 a 10	da 0 a 13	da 0 a 18
media	da 10 a 15	da 13 a 19	da 18 a 27
dura	da 15 a 20	da 19 a 25	da 27 a 36
molto dura	>20	>25	>36

Impostazioni di fabbrica

Caffè espresso	Quantità bevanda	40 ml
	Intensità aroma	forte
	Temperatura del caffè	normale
Caffè crema	Quantità bevanda	120 ml
	Intensità aroma	forte
	Temperatura del caffè	normale
Cappuccino	Quantità bevanda	130 ml
	Intensità aroma	forte
	Temperatura del caffè	normale
Latte macchiato	Quantità bevanda	190 ml
	Intensità aroma	forte
	Temperatura del caffè	normale
Latte	Quantità schiuma	180 ml
	Quantità latte	180 ml
Acqua calda	Quantità bevanda	180 ml

Índice de contenidos

1	Para su seguridad	225
1.1	Utilización conforme a la finalidad prevista	225
1.2	Peligro por corriente eléctrica	226
1.3	Peligro de sufrir quemaduras y escaldaduras	226
1.4	Seguridad general	227
2	Descripción de la máquina	228
2.1	El aparato en resumen	228
2.2	El panel de control en resumen	230
3	Primeros pasos	231
3.1	Desembalar la máquina	231
3.2	Comprobación del contenido	231
3.3	Colocar la máquina	232
3.4	Conectar la máquina	232
3.5	Poner la máquina por primera vez en servicio	232
4	Manejo básico	234
4.1	Encender y apagar la máquina	234
4.2	Manejo del panel de control	235
4.3	Navegar en el menú	235
4.4	Introducir granos de café en el depósito de granos	237
4.5	Llenar agua	238
4.6	Ajustar la salida	239
4.7	Utilizar leche	240
4.8	Vaciar la bandeja de goteo y el cajón para posos de café	242
5	Preparar bebidas	243
5.1	Preparar espresso o café crema	243
5.2	Preparar capuchino	244
5.3	Preparar latte macchiato	244
5.4	Preparar espuma de leche o leche caliente	245
5.5	Preparar agua caliente	245
5.6	Preparar otras especialidades de café con recetas	245
5.7	Modificar los ajustes de bebidas antes y durante la preparación	247
5.8	Cancelar la preparación de bebidas	248
5.9	Preparar dos bebidas al mismo tiempo	248
6	Modificar los ajustes de bebidas de forma permanente	249
6.1	Modificar los preajustes	249

7	Modificar los ajustes básicos	250
7.1	Ajustar el idioma	250
7.2	Ajustar la desconexión automática	250
7.3	Ajustar el modo de ahorro de energía	251
7.4	Restablecer los ajustes de fábrica de la máquina.....	252
7.5	Información sobre el estado del aparato	252
7.6	Ajustar el grado de molienda	253
8	Conservación y mantenimiento	254
8.1	Limpieza general.....	254
8.2	Enjuagar el sistema de café.....	254
8.3	Desmontar y limpiar el grupo de preparación	255
8.4	Utilizar el programa "Easy Cleaning".....	256
8.5	Utilizar el programa "Limpiar sistema de leche"	257
8.6	Utilizar el programa "Limpiar sistema de café"	258
8.7	Utilizar el programa "Descalcificación"	259
8.8	Ajustar la dureza del agua	260
8.9	Utilizar un filtro de agua	261
9	Fallos	263
10	Transporte, almacenamiento y eliminación.....	264
10.1	Purgar el vapor de la máquina.....	264
10.2	Transportar la máquina	264
10.3	Eliminación de la máquina	265
11	Datos técnicos	265

Estimada clienta, estimado cliente,

le agradecemos que se haya decidido por la máquina automática de café Melitta® Passione® OT.

Las instrucciones de servicio le ayudarán a conocer la multitud de posibilidades que ofrece la máquina y a experimentar un incomparable placer de café.

Lea detenidamente estas instrucciones de servicio. De este modo evitará daños personales y materiales. Guarde las Instrucciones de servicio a buen recaudo. Si entrega la máquina a otro usuario, entregue también estas instrucciones de servicio.

Melitta no asumirá responsabilidad alguna por daños debidos a la inobservancia de estas instrucciones de servicio.

En caso de que requiera más información o de que tenga preguntas acerca de la máquina, rogamos dirijase a Melitta o visite nuestra página Web: www.international.melitta.de

Le deseamos que disfrute con su máquina.

1 Para su seguridad

C La máquina cumple con las Directivas Europeas vigentes y se ha construido según el estado más actual de la técnica. Aún así existen peligros residuales. Para evitar peligros es preciso que observe las instrucciones de seguridad. Melitta no asumirá responsabilidad alguna por daños debidos a la inobservancia de las instrucciones de seguridad.

1.1 Utilización conforme a la finalidad prevista

El aparato se ha concebido para la preparación de bebidas de café a partir de granos de café o de café en polvo y para calentar leche y agua.

La máquina está prevista para el uso en el ámbito doméstico.

Cualquier otro uso será considerado no conforme a la finalidad prevista y puede provocar daños personales y materiales. Melitta no asumirá responsabilidad alguna por daños debidos a una utilización no conforme a la finalidad prevista de la máquina.

1.2 Peligro por corriente eléctrica

En caso de daños en la máquina o en el cable de alimentación, existe peligro de muerte por electrocución.

Observe las siguientes instrucciones de seguridad a fin de evitar peligros por corriente eléctrica.

- No utilice un cable de alimentación dañado.
- Un cable de alimentación dañado solo deberá reemplazarse por el fabricante, su servicio de atención al cliente o su socio de servicio.
- No abra ninguna cubierta fijamente atornillada de la carcasa de la máquina.
- Utilice la máquina solamente si se encuentra en perfecto estado técnico.
- Una máquina defectuosa solo deberá repararse por un taller autorizado. No repare la máquina por su cuenta.
- No realice modificaciones en la máquina, sus componentes o sus accesorios.
- No sumerja la máquina en agua.
- No permita que el cable de alimentación entre en contacto con agua.

1.3 Peligro de sufrir quemaduras y escaldaduras

Los líquidos y vapores salientes pueden estar muy calientes. Algunas partes de la máquina también se calientan mucho.

Observe las siguientes instrucciones de seguridad a fin de evitar quemaduras y escaldaduras.

- Evite que los líquidos y vapores salientes entren en contacto con la piel.
- No entre en contacto con las toberas de la salida directamente después de haber preparado una bebida. Espere hasta que se hayan enfriado los componentes.

1.4 Seguridad general

Observe las siguientes instrucciones de seguridad para evitar daños personales y materiales.

- No utilice la máquina dentro de un armario o de algo similar.
- No introduzca la mano en el interior de la máquina durante el funcionamiento.
- Mantenga el aparato y el cable de alimentación fuera del alcance de niños con menos de 8 años.
- Esta máquina solo podrá utilizarse por niños a partir de 8 años o por personas con capacidades físicas, sensoriales o intelectuales reducidas o personas sin los conocimientos y la experiencia necesarios, siempre y cuando esté presente una persona de vigilancia o si han sido instruidos en el manejo seguro de la máquina y entienden los peligros que resulten al respecto.
- No permita que los niños jueguen con la máquina. Los niños menores de 8 años no deberán llevar a cabo una limpieza o un mantenimiento. Los niños a partir de 8 años deberán ser supervisados durante la limpieza y el mantenimiento.
- Si la máquina va a estar sin vigilancia o sin utilizar durante un periodo prolongado de tiempo, se recomienda desenchufar el cable de la corriente eléctrica.
- No es admisible utilizar la máquina en altitudes de más de 2000 m.
- Para la limpieza de la máquina y sus componentes, tenga en cuenta las indicaciones del capítulo correspondiente (*Conservación y mantenimiento* en la página 254).

2 Descripción de la máquina

2.1 El aparato en resumen

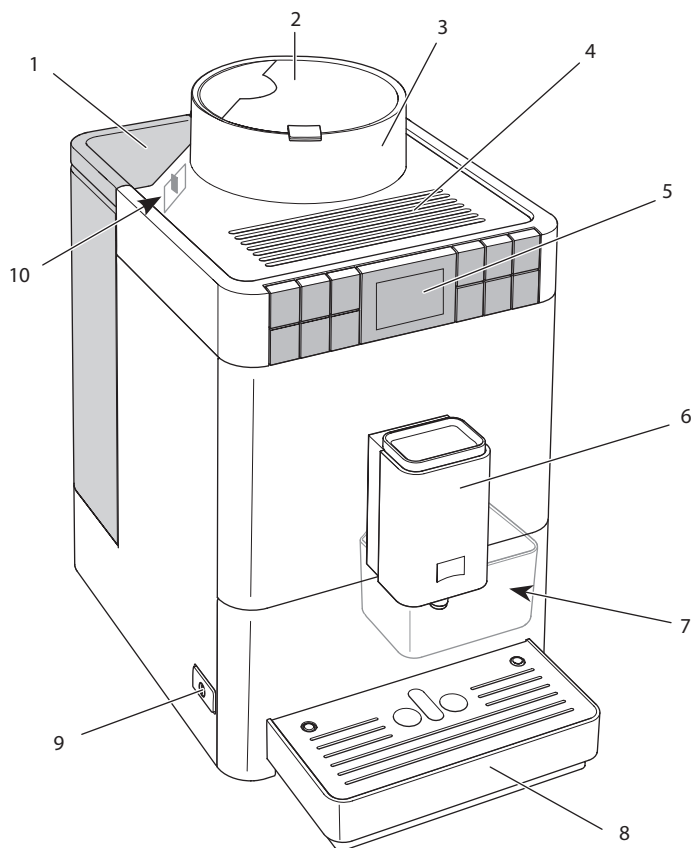


Fig. 1: Lado frontal izquierdo de la máquina

- | | |
|-------------------------------|--|
| 1 Depósito de agua con tapa | 6 Salida ajustable en altura con 2 toberas de café, 1 tobera de leche, 1 tobera de agua caliente, iluminación de tazas |
| 2 Tapa del depósito de granos | 7 Cajón para posos de café (interior) |
| 3 Depósito de granos | 8 Bandeja de goteo |
| 4 Superficie caliente-tazas | 9 Botón "ON/OFF" |
| 5 Panel de control | 10 Palanca "Ajuste del nivel de molido" (en el interior) |

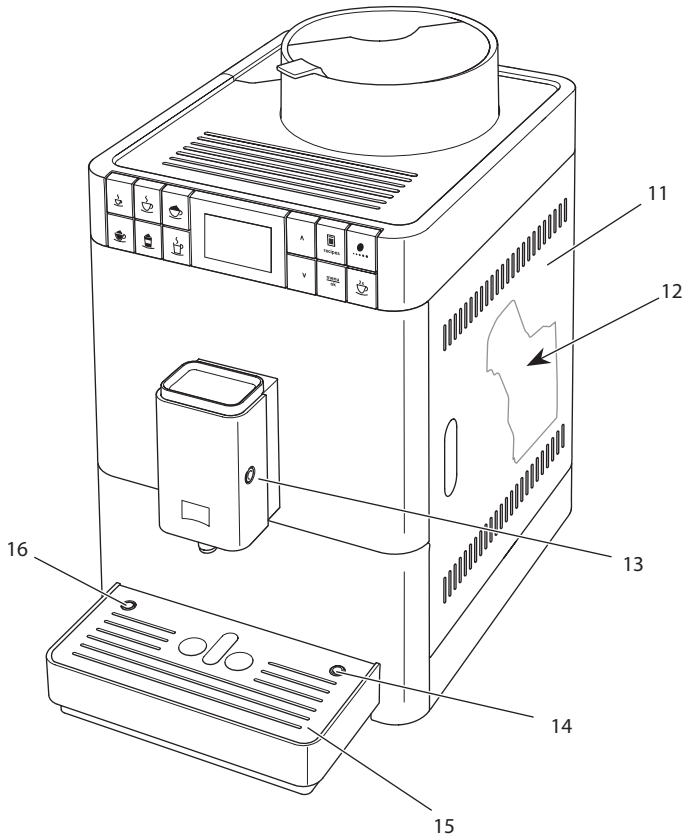


Fig.2: Lado frontal derecho de la máquina

- | | | | |
|----|---|----|--|
| 11 | Cubierta | 14 | Empalme para el tubo flexible de leche en la bandeja recogegotas |
| 12 | Grupo de preparación (interior) | 15 | Reposatazas |
| 13 | Empalme para el tubo flexible de leche en la salida | 16 | Flotador |

2.2 El panel de control en resumen

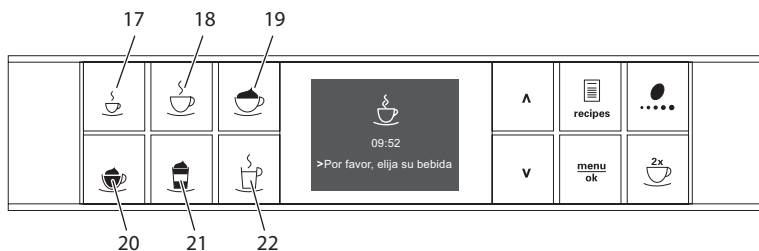


Fig. 3: Botones de dispensado

Pos.	Denominación	Función
17	Espresso	Preparar espresso
18	Café crema	Preparar café crema
19	Capuchino	Preparar capuchino
20	Espuma de leche/leche caliente	Preparar espuma de leche y leche caliente
21	Latte Macchiato	Preparar latte macchiato
22	Agua caliente	Preparar agua caliente

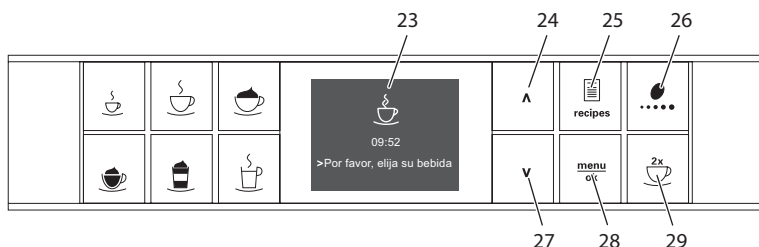


Fig. 4: Pantalla y botones de mando

Pos.	Denominación	Función
23	Pantalla	Indicación de menús y avisos actuales Ejemplo: indicación de disposición de servicio
24	Tecla de flecha hacia arriba	Navegar hacia arriba en el menú o aumentar la cantidad
25	Recetas	Seleccionar recetas y prepararlas
26	Intensidad del café	Ajuste de la intensidad del café
27	Tecla de flecha hacia abajo	Navegar hacia abajo en el menú, o reducir la cantidad
28	menu/ok	Acceder al menú o confirmar entradas
29	dos tazas	Dispensado de dos tazas

3 Primeros pasos

En este capítulo se describe cómo preparar su máquina para la utilización.

3.1 Desembalar la máquina

Aparte del aparato se han incluido otros accesorios en el embalaje, como por ejemplo ayudas y productos de limpieza.

⚠ ATENCIÓN

El contacto con productos de limpieza puede provocar irritaciones en los ojos y la piel.

- Guarde los productos de limpieza suministrados adjuntos fuera del alcance de los niños.
- Desembale la máquina. Retire el material de embalaje, las tiras adhesivas y las láminas de protección de la máquina.
- Conserve el material de embalaje para el transporte y posibles devoluciones.

i Información

En el interior de la máquina pueden encontrarse restos de café y agua. Esto se debe a la comprobación del funcionamiento perfecto de la máquina en fábrica.

3.2 Comprobación del contenido

Compruebe el contenido según la lista siguiente. En caso de que falte alguna pieza, diríjase a su distribuidor.

- depósito de leche con tubo flexible de leche corto,
- tubo flexible de leche largo,
- Cepillo de limpieza
- Cinta de prueba para determinar la dureza del agua

3.3 Colocar la máquina

Observe las siguientes indicaciones:

- No coloque la máquina en lugares húmedos.
- Coloque la máquina sobre una superficie estable, plana y seca.
- No coloque la máquina cerca de un fregadero o algo similar.
- No coloque la máquina sobre superficies calientes.
- Mantenga una distancia suficiente de unos 10 cm aprox. con la pared y otros objetos. El espacio libre por encima de la máquina debe ser de 20 cm como mínimo.
- Tienda el cable de alimentación de tal modo que no pueda sufrir daños debido a cantos agudos o superficies calientes.

3.4 Conectar la máquina

Observe las siguientes indicaciones:

- Asegúrese de que la tensión de alimentación corresponda con la tensión de servicio indicada en los Datos Técnicos (véase la tabla *Datos técnicos* en la página 265).
- Enchufe la máquina solamente a una caja de enchufe con puesta a tierra debidamente instalada. Consulte a un electricista profesional en caso de dudas.
- La caja de enchufe con puesta a tierra debe estar protegida por un fusible de 10 A como mínimo.

3.5 Poner la máquina por primera vez en servicio

Durante la primera puesta en servicio podrá ajustar el idioma y la dureza del agua. Podrá cambiar estos ajustes más adelante (véase el capítulo 7 *Modificar los ajustes básicos* en la página 250 y el capítulo 8.8 *Ajustar la dureza del agua* en la página 260).

Utilice la cinta de prueba adjunta para determinar la dureza del agua. Observe las instrucciones sobre el embalaje de la cinta de prueba y la tabla *Rango de dureza del agua* en la página 266.

Información

- Recomendamos desechar las primeras dos tazas de café después de la primera puesta en servicio.
- En caso de que quiera utilizar un filtro de agua, no deberá montarlo hasta después de la primera puesta en servicio.

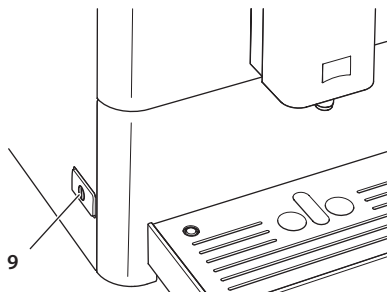


Fig. 5: Botón "ON/OFF"

Requisito: La máquina está colocada y conectada.

1. Coloque un recipiente debajo de la salida.
2. Pulse el botón "ON/OFF".
 - » Se visualiza la pantalla de bienvenida.
 - » En la pantalla aparece el requerimiento de realizar los ajustes: *Por favor, realizar ajustes.*
3. Confirme pulsando "menu/ok".
 - » Aparece el menú *Idioma.*
4. Seleccione su idioma con las teclas de flecha. Confirme pulsando "menu/ok".
 - » Aparece el menú *Dureza del agua.*
5. Seleccione con las teclas de flecha el rango de dureza del agua determinado o confirme el valor preajustado con "menu/ok".
 - » Aparece el requerimiento *Por favor, llenar e insertar depósito de agua.*
6. Retire el depósito de agua. Enjuague el depósito de agua con agua clara. Llene el depósito de agua con agua fresca y vuelva a introducirlo.
 - » La máquina se calienta y realiza un enjuagado automático.
 - » En la pantalla aparece la disposición de servicio.
7. Introduzca granos de café en el depósito de granos. Lea el capítulo 4.4 *Introducir granos de café en el depósito de granos en la página 237* al respecto.
 - » En caso necesario ahora podrá colocar un filtro de agua (véase el capítulo 8.9 *Utilizar un filtro de agua en la página 261*).

4 Manejo básico

En este capítulo se describen los pasos básicos de manejo para el uso diario de la máquina.

4.1 Encender y apagar la máquina

Antes de poner la máquina en marcha con motivo de la primera puesta en servicio deberá leer el capítulo 3.5 *Poner la máquina por primera vez en servicio* en la página 232.

Información

- Al encender y apagar, la máquina realiza un enjuagado automático.
- Durante el enjuagado también se conduce agua de enjuagar a la bandeja de goteo.

Encender la máquina

1. Coloque un recipiente debajo de la salida.
2. Pulse el botón "ON/OFF" (9).
 - » Se visualiza la pantalla de bienvenida.
 - » La máquina se calienta y realiza un enjuagado automático.
- » En la pantalla aparece la disposición de servicio.

Información

Si el aparato solo ha estado desconectado brevemente, no se realizará un enjuagado automático después de encenderlo.

Apagar la máquina

1. Coloque un recipiente debajo de la salida.
2. Pulse el botón "ON/OFF" (9).
 - » La máquina realiza un enjuagado automático.
- » La máquina se apaga.

Información

- La máquina se apaga automáticamente si no se utiliza durante un tiempo prolongado. En este caso también realiza un enjuagado automático.
- En el menú Auto OFF podrá ajustar la hora de desconexión, véase el capítulo 7.2 *Ajustar la desconexión automática* en la página 250.
- Si no se ha preparado bebida alguna desde que se encendió la máquina o si está vacío el depósito de agua, no se realizará ningún enjuagado.

4.2 Manejo del panel de control

A través del panel de control se puede acceder a los programas más importantes.

Pulse el botón requerido. Realice las siguientes operaciones para manejar los botones.



Pulsar brevemente

Pulse un botón de mando brevemente para seleccionar un programa.



Pulsar prolongadamente

Pulse un botón de mando durante más de 2 segundos para seleccionar un eventual segundo programa.

4.3 Navegar en el menú

Para el ajuste individual de sus bebidas y para realizar el mantenimiento y la conservación del aparato deberá acceder al menú en la pantalla y navegar en el menú.

Siga las indicaciones visualizadas en la pantalla.

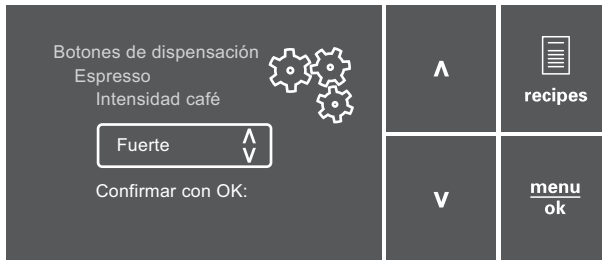


Fig. 6: Pantalla (ejemplo) y botones de mando para la navegación

Para navegar en el menú podrá optar por las siguientes posibilidades.

Acceder al menú o confirmar la selección




Pulse el botón "menu/ok" durante más de 2 segundos para acceder al menú.

Pulse el botón "menu/ok" brevemente para confirmar su selección.

Navegar en el menú o modificar el valor numérico

- V** **^** Pulse las teclas de flecha para navegar en el menú hacia arriba o hacia abajo.
- Pulse las teclas de flecha para aumentar o reducir un valor numérico.
- Mantenga la tecla de flecha pulsada para acceder rápidamente a la posición requerida o al valor numérico requerido.

Salir del menú

- Exit**  Seleccione la instrucción *Exit* con las teclas de flecha y confirme con "menu/ok" para salir de un menú.
- Para salir de los submenús que solo ofrecen información y no permiten realizar ningún ajuste pulse "menu/ok".

Acceder a los submenús

Algunos programas del aparato solo podrán activarse accediendo de forma sucesiva a varios submenús.

El acceso a los submenús siempre es parecido. A modo de ejemplo aquí se describirá cómo navegar hasta el programa *Descalcificación*.

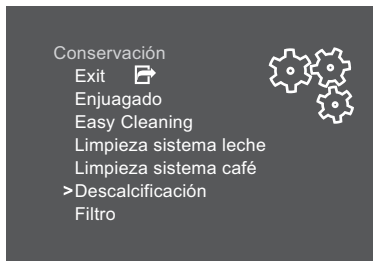


Fig. 7: Navegar hasta el programa *Descalcificación*

1. Pulse el botón "menu/ok" durante 2 segundos.
 - » El menú aparece en la pantalla.
2. Seleccione *Conservación* con las teclas de flecha y confirme con "menu/ok".
3. Seleccione *Descalcificación* con las teclas de flecha y confirme con "menu/ok".

En estas instrucciones de servicio, la selección de un programa siempre se visualiza de forma abreviada:

- Navegue hasta el menú *Conservación > Descalcificación*.

4.4 Introducir granos de café en el depósito de granos

Los granos de café tostados pierden su aroma. Introduzca solo la cantidad de granos de café en el depósito de granos que vaya a consumir en un periodo de 3 o 4 días.

PRECAUCIÓN

El uso de tipos de café inadecuados puede provocar adherencias en el mecanismo de molido.

- No utilice granos de café liofilizados o caramelizados.
- No utilice café en polvo o productos instantáneos.

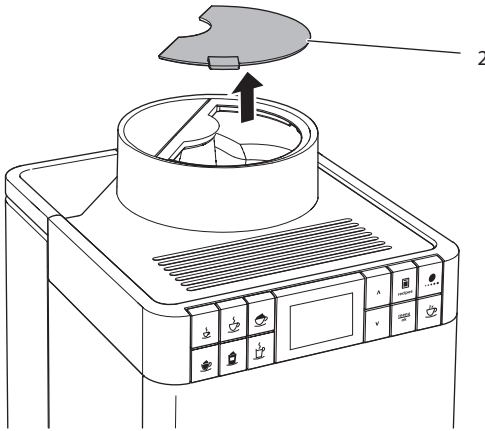


Fig. 8: Abrir la tapa del depósito de granos

1. Abra la tapa (2) del depósito de granos.
2. Introduzca granos de café en el depósito de granos.
3. Cierre la tapa del depósito de granos.

4.5 Llenar agua

Para obtener el mejor café utilice exclusivamente agua fría fresca sin gas. Cambie el agua a diario.

Información

La calidad del agua influye de forma decisiva en el sabor del café. Por tanto debería utilizar un filtro de agua (véase el capítulo 8.8 *Ajustar la dureza del agua* en la página 260 y el capítulo 8.9 *Utilizar un filtro de agua* en la página 261).

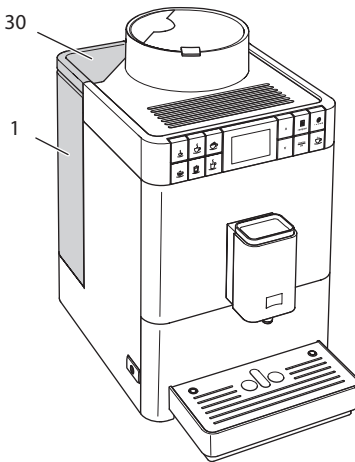


Fig. 9: Depósito de agua

1. Abra la tapa del depósito de agua (30) y extraiga el depósito de agua (1) del aparato tirando del asa hacia arriba.
2. Llene el depósito de agua con agua.
3. Inserte el depósito de agua desde arriba en la máquina y cierre la tapa.

4.6 Ajustar la salida

La salida (6) es ajustable en altura. Ajuste una distancia lo más mínima posible entre la salida y el recipiente. Deslice la salida hacia arriba o hacia abajo en función del tamaño del recipiente.

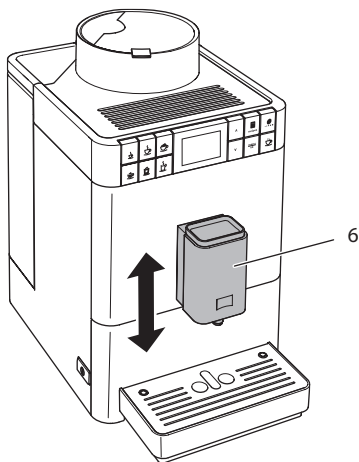


Fig. 10: Ajustar la salida

4.7 Utilizar leche

Para obtener el mejor café debería utilizar exclusivamente leche fría. Según la ejecución del modelo podrá utilizar el tubo flexible de leche largo o el depósito de leche suministrado adjunto.

Conectar el depósito de leche

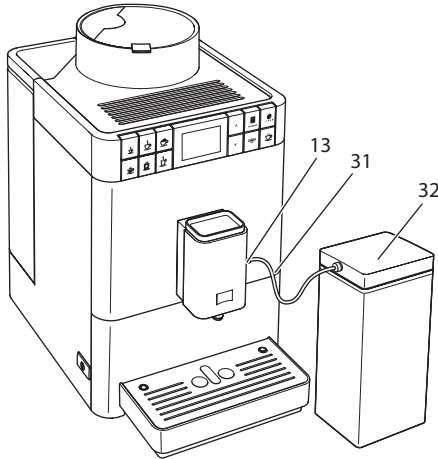


Fig. 11: Depósito de leche conectado

1. Conecte el tubo flexible de leche (31) al empalme junto a la salida (13).
2. Conecte el extremo libre del tubo flexible de leche con el depósito de leche (32).

Información

Guarde el depósito de leche lleno en el frigorífico.

Conectar un envase de leche

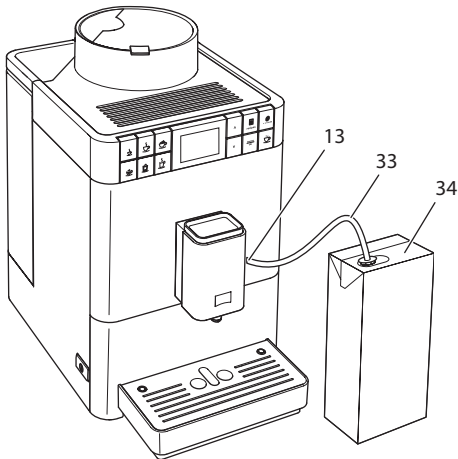


Fig. 12: Envase de leche comercial conectado

1. Conecte el tubo flexible de leche largo (33) al empalme junto a la salida (13).
2. Introduzca el extremo libre del tubo flexible de leche en un envase de leche comercial (34).

4.8 Vaciar la bandeja de goteo y el cajón para posos de café

Después de haber preparado varias bebidas, es posible que la bandeja recogegotas (8) y el cajón para posos de café (7) estén llenos. El flotador saliente (16) indica el nivel de relleno de la bandeja recogegotas.

El aparato también indica al cabo de un número de extracciones determinado que la bandeja recogegotas y el cajón para poso de café están llenos. Vacíe siempre la bandeja recogegotas y el cajón para posos de café.

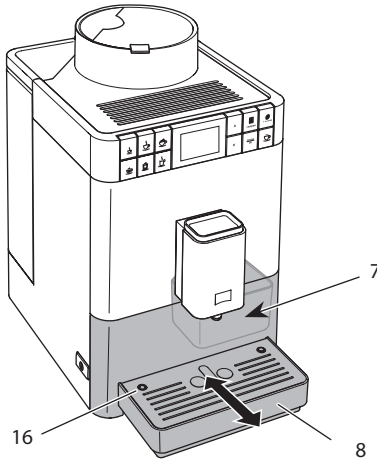


Fig. 13: Vaciar la bandeja de goteo y el cajón para posos de café

1. Extraiga la bandeja de goteo (8) de la máquina tirando hacia delante.
2. Extraiga el cajón para posos de café (7) y vacíelo.
3. Vacíe la bandeja de goteo.
4. Inserte el cajón para posos de café.
5. Introduzca la bandeja de goteo en la máquina hasta el tope.

i Información

Si vacía la bandeja recogegotas y el cajón para posos de café mientras el aparato está apagado, la máquina no registrará este proceso. Por consiguiente, puede que se le requiera vaciar los recipientes aunque la bandeja recogegotas y el cajón para posos de café aún no estén llenos.

5 Preparar bebidas

Existen dos posibilidades para preparar bebidas:

- Servicio estándar como se describe a continuación
- Selección y preparación de una receta (véase el capítulo 5.6 *Preparar otras especialidades de café con recetas* en la página 245).

Información

Es posible modificar los preajustes para el servicio estándar o para una receta de forma permanente (véase el capítulo 6.1 *Modificar los preajustes* en la página 249).

Tenga en cuenta:

- El depósito de agua siempre debería contener suficiente agua. El aparato le requerirá rellenar agua si el nivel de relleno es insuficiente.
- El depósito de granos también debería contener siempre suficientes granos de café- El aparato interrumpirá la preparación de la bebida de café cuando ya no quedan granos de café.
- La máquina no le indicará la falta de leche.
- Los recipientes para las bebidas deben ser suficientemente grandes (véase la tabla *Ajustes de fábrica* en la página 266).

5.1 Preparar espresso o café crema



Requisito: El display visualiza la indicación de disposición de servicio.



1. Coloque un recipiente debajo de la salida.
2. Pulse el botón de dispensado "Espresso" o "Café crema".
 - » Se inician el proceso de molido y el dispensado de bebida.
 - » El dispensado de bebida termina de forma automática.
3. Retire el recipiente.
 - » En la pantalla aparece la disposición de servicio.

5.2 Preparar capuchino



Requisitos: La pantalla visualiza la indicación de disposición de servicio y se ha conectado la leche.

1. Coloque un recipiente debajo de la salida.
2. Pulse el botón de dispensado "Capuchino".
 - » Se inician el proceso de molido y el dispensado de café.
 - » El dispensado de café termina de forma automática.
 - » Comienza el dispensado de leche.
 - » El dispensado de bebida termina de forma automática.
3. Retire el recipiente.
 - » En la pantalla aparece *¿Easy Cleaning? (OK para inicio)*.
4. Ahora podrá ejecutar el programa "Easy Cleaning" o seguir preparando otras bebidas.
 - a) Ejecute el programa "Easy Cleaning". Para ello siga las instrucciones de la pantalla. Encontrará información al respecto en el capítulo 8.4 *Utilizar el programa "Easy Cleaning"* en la página 256.
 - b) Siga preparando bebidas y ejecute el programa Easy Cleaning (limpieza fácil) más adelante.
 - » En la pantalla aparece la disposición de servicio.

5.3 Preparar latte macchiato



Requisitos: La pantalla visualiza la indicación de disposición de servicio y se ha conectado la leche.

1. Coloque un recipiente debajo de la salida.
2. Pulse el botón de dispensado "Latte Macchiato".
 - » Comienza el dispensado de leche.
 - » El dispensado de leche termina de forma automática.
 - » Se inician el proceso de molido y el dispensado de café.
 - » El dispensado de bebida termina de forma automática.
3. Retire el recipiente.
 - » En la pantalla aparece *¿Easy Cleaning? (OK para inicio)*.
4. Ahora podrá ejecutar el programa "Easy Cleaning" o seguir preparando otras bebidas.
 - a) Ejecute el programa "Easy Cleaning". Para ello siga las instrucciones de la pantalla. Encontrará información al respecto en el capítulo 8.4 *Utilizar el programa "Easy Cleaning"* en la página 256.
 - b) Siga preparando bebidas y ejecute el programa Easy Cleaning (limpieza fácil) más adelante.
 - » En la pantalla aparece la disposición de servicio.

5.4 Preparar espuma de leche o leche caliente



La preparación de espuma de leche y de leche caliente es similar.

Requisitos: La pantalla visualiza la indicación de disposición de servicio y se ha conectado la leche.

1. Coloque un recipiente debajo de la salida.
2. Pulse el botón de dispensado "Espuma de leche/leche caliente".
 - a) Espuma de leche = pulsar el botón brevemente
 - b) Leche caliente = pulsar el botón prolongadamente (2 segundos)
 - » Comienza el dispensado de leche.
 - » El dispensado de bebida termina de forma automática.
3. Retire el recipiente.
 - » En la pantalla aparece *¿Easy Cleaning? (OK para inicio)*.
4. Ahora podrá ejecutar el programa "Easy Cleaning" o seguir preparando otras bebidas.
 - a) Ejecute el programa "Easy Cleaning". Para ello siga las instrucciones de la pantalla. Encontrará información al respecto en el capítulo 8.4 *Utilizar el programa "Easy Cleaning"* en la página 256.
 - b) Siga preparando bebidas y ejecute el programa Easy Cleaning (limpieza fácil) más adelante.
 - » En la pantalla aparece la disposición de servicio.

5.5 Preparar agua caliente



Requisito: El display visualiza la indicación de disposición de servicio.

1. Coloque un recipiente debajo de la salida.
2. Pulse el botón de dispensado "Agua caliente".
 - » Comienza el dispensado de agua caliente.
 - » El dispensado de bebida termina de forma automática.
3. Retire el recipiente.
 - » En la pantalla aparece la disposición de servicio.

5.6 Preparar otras especialidades de café con recetas



Además del servicio estándar podrá seleccionar otras especialidades de café en el menú *Recetas*. Las siguientes especialidades de café están a su disposición:

Especialidades de café sin leche:

- ristretto,
- largo,
- americano.

Especialidades de café con leche:

- espresso macchiato,
- caffè latte,
- café au lait.

Preparar un ristretto, un largo o un americano

La preparación de ristretto, largo y americano es muy parecida. A modo de ejemplo aquí se describirá la preparación de un ristretto.

Requisito: La pantalla visualiza la disposición de servicio.

1. Coloque un recipiente debajo de la salida.
2. Pulse el botón de mando "Recetas".
 - » El menú *Recetas* aparece en la pantalla.
3. Seleccione *Ristretto* con las teclas de flecha.
4. Confirme su selección pulsando "menu/ok".
 - » Se inician el proceso de molido y el dispensado de bebida.
 - » El dispensado de bebida termina de forma automática.
5. Retire el recipiente.
 - » En la pantalla aparece la disposición de servicio.

Preparar espresso macchiato, caffè latte o café au lait

La preparación de espresso macchiato, caffè latte y café au lait es muy parecida. A modo de ejemplo aquí se describirá la preparación de un espresso macchiato.

Requisitos: La pantalla visualiza la indicación de disposición de servicio y se ha conectado la leche.

1. Coloque un recipiente debajo de la salida.
2. Pulse el botón de mando "Recetas".
 - » El menú *Recetas* aparece en la pantalla.
3. Seleccione *Espresso macchiato* con las teclas de flecha.
4. Confirme su selección pulsando "menu/ok".
 - » Se inician el proceso de molido y el dispensado de café.
 - » El dispensado de café termina de forma automática.
 - » Comienza el dispensado de leche.
 - » El dispensado de bebida termina de forma automática.
5. Retire el recipiente.
 - » En la pantalla aparece *¿Easy Cleaning? (OK para inicio)*.

6. Ahora podrá ejecutar el programa "Easy Cleaning" o seguir preparando otras bebidas.
 - a) Ejecute el programa "Easy Cleaning". Para ello siga las instrucciones de la pantalla. Encontrará información al respecto en el capítulo 8.4 *Utilizar el programa "Easy Cleaning"* en la página 256.
 - b) Siga preparando bebidas y ejecute el programa Easy Cleaning (limpieza fácil) más adelante.
- » En la pantalla aparece la disposición de servicio.

5.7 Modificar los ajustes de bebidas antes y durante la preparación

Tiene la posibilidad de modificar los ajustes de bebidas antes y durante la preparación de bebidas.

Información

Los siguientes ajustes solo se aplicarán a la bebida que se está preparando.

Modificar los ajustes de bebidas antes de la preparación

Antes de elegir una bebida podrá modificar la cantidad total de la bebida y la intensidad del café.



- Ajuste una cantidad de bebida con las teclas de flecha antes de elegir una bebida.
- Ajuste la intensidad del café con el botón de mando "Intensidad del café" antes de elegir una bebida.

Información

- En la preparación de bebidas mezcladas se divide la cantidad total de la bebida conforme a una relación predeterminada. Esto se refiere a bebidas de café mezcladas con leche o agua caliente.
- Si no prepara ninguna bebida dentro de un intervalo de 1 minuto, la máquina volverá a los ajustes estándar.

Modificar los ajustes de bebidas durante la preparación

Tiene la posibilidad de modificar la cantidad de la bebida y la intensidad del café durante la preparación de bebidas.



- Ajuste con las teclas de flecha la correspondiente cantidad de bebida mientras se dispensa una bebida.
- Ajuste la intensidad del café con el botón de mando "Intensidad del café" durante el proceso de molido.

5.8 Cancelar la preparación de bebidas

En caso de que desee cancelar una preparación de bebida antes de tiempo, pulse cualquier botón de dispensado.

5.9 Preparar dos bebidas al mismo tiempo



El botón de dispensado "dos tazas" permite preparar dos bebidas al mismo tiempo. El dispensado de dos tazas solo es posible en el dispensado de café puro como, por ejemplo, espresso, café crema y ristretto. No es posible activar el dispensado de dos tazas al preparar agua caliente, leche caliente o cualquier bebida mezclada.

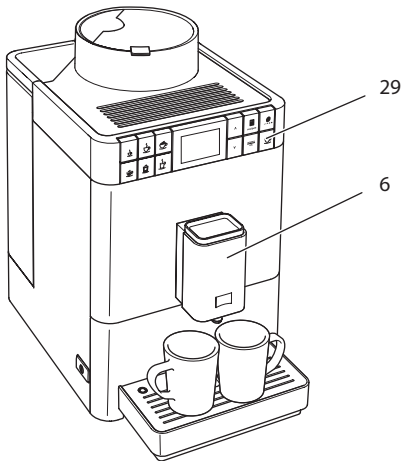


Fig. 14: Dispensado de dos tazas

1. Coloque dos recipientes debajo de la salida (6).
2. Pulse el botón de dispensado "dos tazas" (29).
3. Siga procediendo tal y como se indica para la correspondiente preparación de bebida.

i Información

- El ajuste solo tendrá efecto para una única preparación de bebida.
- Si no prepara ninguna bebida dentro de un intervalo de 1 minuto, la máquina volverá al dispensado de una sola taza.

6 Modificar los ajustes de bebidas de forma permanente

La máquina le ofrece otras posibilidades para preparar especialidades de café. Puede utilizar recetas preajustadas o modificar los ajustes de bebidas de forma permanente.

6.1 Modificar los preajustes

En función de la bebida podrá modificar los siguientes preajustes:

- **cantidad de café:** de 25 ml a 220 ml,
- **cantidad de leche o de espuma de leche:** de 25 ml a 220 ml,
- **cantidad de agua caliente:** de 25 ml a 220 ml,
- **intensidad del café:** muy suave, suave, normal, fuerte, muy fuerte
- **temperatura:** baja, normal, alta

i Información

Los preajustes modificados permanecerán activos hasta que se vuelvan a modificar.

La modificación de los ajustes de bebidas es parecida para todas las bebidas. A modo de ejemplo, se describe cómo modificar la intensidad del café para un espresso.



Fig. 15: Ajustar la intensidad del café

Requisito: La pantalla visualiza la disposición de servicio.

1. Pulse el botón de mando "menu/ok" durante más de 2 segundos.
 - » El menú aparece en la pantalla.
2. Navegue hasta el menú *Botones de dispensado* > *Espresso* > *Intensidad del café*.
3. Seleccione la intensidad del café deseada con las teclas de flecha y confirme con "menu/ok".
4. Seleccione el comando *Exit* repetidas veces para salir del menú.
 - » En la pantalla aparece la disposición de servicio.
 - » Las próximas veces que prepare un espresso se utilizará la intensidad de café seleccionada.

7 Modificar los ajustes básicos

En el siguiente capítulo se describen los pasos necesarios para modificar los ajustes básicos de la máquina.

7.1 Ajustar el idioma

Tiene la posibilidad de ajustar el idioma de los textos visualizados.

Requisito: La pantalla visualiza la disposición de servicio.

1. Pulse el botón de mando "menu/ok" durante más de 2 segundos.
 - » El menú aparece en la pantalla.
2. Navegue hasta el menú *Idioma*.
3. Seleccione un idioma con las teclas de flecha y confirme con "menu/ok".
4. Seleccione el comando *Exit* para salir del menú.
 - » En la pantalla aparece la disposición de servicio.

7.2 Ajustar la desconexión automática

Si no utiliza la máquina durante un tiempo prolongado se apagará automáticamente al cabo de un intervalo predeterminado. Podrá ajustar este intervalo en el menú *Auto OFF*.

Ajustar el intervalo para la desconexión automática

Requisito: La pantalla visualiza la disposición de servicio.

1. Pulse el botón de mando "menu/ok" durante más de 2 segundos.
 - » El menú aparece en la pantalla.
2. Navegue hasta el menú *Auto OFF*.

3. Seleccione un intervalo con las teclas de flecha y confirme con "menu/ok".
 4. Seleccione el comando *Exit* para salir del menú.
- » En la pantalla aparece la disposición de servicio.

Información

La desconexión automática no podrá desactivarse por completo. La máquina se apagará al cabo de un máximo de 8 horas sin utilizarlo.

7.3 Ajustar el modo de ahorro de energía

El modo de ahorro de energía provoca el descenso de la temperatura de calentamiento.

Si no utiliza el aparato durante un tiempo prolongado cambiará automáticamente al modo de ahorro de energía al cabo de un intervalo predeterminado. A continuación aparecerá en la pantalla el requerimiento *Pulsar cualquier botón*. En cuanto cumpla con el requerimiento, finalizará el modo de ahorro de energía.

En el menú *Modo de ahorro de energía* podrá ajustar el intervalo hasta que se activa el modo de ahorro de energía.

Requisito: La pantalla visualiza la disposición de servicio.

1. Pulse el botón de mando "menu/ok" durante más de 2 segundos.
 - » El menú aparece en la pantalla.
 2. Navegue hasta el menú *Modo de ahorro de energía*.
 3. Seleccione un intervalo con las teclas de flecha y confirme con "menu/ok".
 4. Seleccione el comando *Exit* para salir del menú.
- » En la pantalla aparece la disposición de servicio.

Información

El modo de ahorro de energía no podrá desactivarse por completo. La máquina se cambiará al modo de ahorro de energía al cabo de un máximo de 4 horas sin utilizarlo.

7.4 Restablecer los ajustes de fábrica de la máquina

Tiene la posibilidad de restablecer los ajustes de fábrica de la máquina.

Información

Si repone el aparato a los ajustes de fábrica se perderán todos los ajustes personales.

Requisito: La pantalla visualiza la disposición de servicio.

1. Pulse el botón de mando "menu/ok" durante más de 2 segundos.
 - » El menú aparece en la pantalla.
2. Navegue hasta el menú *Sistema* > *Ajustes de fábrica*.
3. Seleccione *Reset* con las teclas de flecha y confirme con "menu/ok".
 - » En la pantalla aparece la disposición de servicio.

7.5 Información sobre el estado del aparato

Podrá acceder a la información sobre el estado del aparato entrando en el menú *Sistema* > *Estadística*. Pulse el botón "menu/ok" para salir del menú.

La siguiente tabla le ofrece un resumen sobre el significado de la información ofrecida.

Información	Significado
<i>Total dispensados</i>	Cantidad de bebidas que se han preparado desde la puesta en servicio.
<i>Descalcificaciones</i>	Número de descalcificaciones realizadas.
<i>Sistema de café limpio</i>	Número de limpiezas realizadas.
<i>Sistema de leche limpio</i>	Número de limpiezas realizadas.
<i>Filtro cambiado</i>	Número de cambios de filtro realizados.

Las barras de progreso indican el número de bebidas que aún se pueden preparar hasta que el aparato visualice el requerimiento de limpieza, descalcificación o cambio de filtro.

Versión de software

Accediendo al menú *Sistema* > *Versión de SW* podrá obtener información sobre la versión de software instalada. Pulse el botón "menu/ok" para salir del menú.

7.6 Ajustar el grado de molienda

El nivel de molido del café en polvo influye en el sabor del café. El grado de molienda se ha ajustado de forma óptima antes de la entrega. Recomendamos ajustar el nivel de molido como muy pronto al cabo de 1000 cafés dispensados (1 año aprox.)

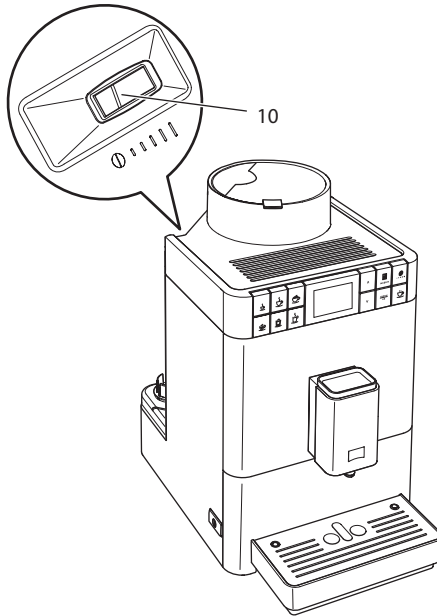


Fig. 16: Palanca para ajustar del nivel de molido

1. Retire el depósito de agua.
 - » En la carcasa aparece la palanca "Ajuste de nivel de molido" (10).
2. Mueva la palanca hacia la izquierda o derecha, como se muestra en Fig. 16.
 - Hacia la izquierda = grado de molienda más fino
 - Hacia la derecha = grado de molienda más grueso
3. Vuelva a colocar el depósito de agua en su sitio.

i Información

- Si ajusta un grado de molienda más fino, el café será más intenso.
- El grado de molienda estará ajustado de forma óptima, cuando el café fluya homogéneamente de la salida y se forme una crema fina y densa.

8 Conservación y mantenimiento

Realizando trabajos de conservación y mantenimiento con regularidad podrá garantizar una constante calidad elevada de sus bebidas.

8.1 Limpieza general

Limpie la máquina con regularidad. Elimine los restos visibles de leche y café de inmediato.

PRECAUCIÓN

El uso de limpiadores no apropiados puede rayar las superficies.

- No utilice paños, esponjas o detergentes abrasivos.

Requisito: La máquina debe estar desconectada.

- Limpie la parte exterior de la máquina con un paño suave humedecido y un detergente lavavajillas de uso corriente.
- Enjague la bandeja recogegotas y el cajón para posos de café. Para ello, utilice un paño blando humedecido y un detergente lavavajillas de uso corriente.
- Limpie el depósito de granos con un paño suave seco.
- El cajón para posos de café (7), el reposatazas (15) y el depósito de leche (sin tapa, tubo flexible de leche y tubo elevador) son adecuados para el lavavajillas.

8.2 Enjuagar el sistema de café

En el proceso de enjuagado se enjuagan las toberas de la salida y las partes interiores del sistema de café. Por lo tanto, el agua de lavado del interior también llega a la bandeja de goteo.

Al encender y apagar, la máquina realiza un enjuagado automático.

También podrá realizar un enjuagado manual.

Requisito: La pantalla visualiza la disposición de servicio.

1. Coloque un recipiente debajo de la salida.
2. Pulse el botón de mando "menu/ok" durante más de 2 segundos.
 - » El menú aparece en la pantalla.
3. Navegue hasta el menú *Conservación > Enjuagado*.
 - » La máquina realiza un enjuagado automático.
 - » En la pantalla aparece la disposición de servicio.

8.3 Desmontar y limpiar el grupo de preparación

A fin de evitar daños en la máquina recomendamos limpiar el grupo de preparación una vez a la semana.

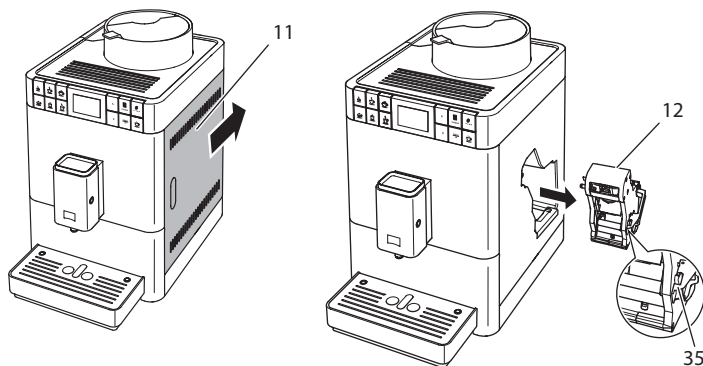


Fig. 17: Retirar el grupo de preparación

Requisito: La máquina debe estar desconectada.

1. Abra la cubierta (11). Para ello agarre la cubierta por el compartimento del lateral derecho del aparato y tire de la cubierta hacia arriba. Retire la cubierta.
2. Pulse y mantenga la palanca roja (35) junto al asa del grupo de preparación (12) y gire el asa en el sentido de las agujas del reloj hasta que se engatille en el tope.

3. Extraiga el grupo de preparación de la máquina.

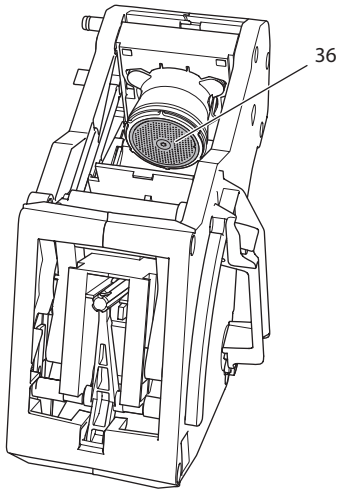


Fig. 18: Limpiar el grupo de preparación

4. Enjuague el grupo de preparación debajo de un chorro de agua corriente por todos los lados.
 - » El grupo de preparación y el filtro (36) están libres de restos de café.
5. Deje escurrir el grupo de preparación.
6. Elimine los restos de café de las superficies interiores de la máquina con un paño suave seco.
7. Coloque el grupo de preparación dentro de la máquina. Pulse y mantenga la palanca roja junto al asa del grupo de preparación y gire el asa en el sentido contrario de las agujas del reloj hasta que se engatille en el tope.
8. Cierre la cubierta. Para ello coloque la cubierta en su sitio y deslice la cubierta hacia delante hasta que se enganche.

8.4 Utilizar el programa "Easy Cleaning"

El programa "Easy Cleaning" permite enjuagar el sistema de leche.

Cada vez que prepare una bebida con leche, la máquina le requerirá ejecutar el programa "Easy Cleaning".

También podrá ejecutar el programa "Easy Cleaning" de forma manual.

Requisito: La pantalla visualiza la disposición de servicio.

1. Coloque un recipiente debajo de la salida.
2. Pulse el botón de mando "menu/ok" durante más de 2 segundos.
 - » El menú aparece en la pantalla.

3. Navegue hasta el menú *Conservación > Easy Cleaning*.
 4. Seleccione *Inicio* con las teclas de flecha y confirme con "menu/ok".
 5. Siga las instrucciones visualizadas en la pantalla hasta el final del programa Easy Cleaning.
- » En la pantalla aparece la disposición de servicio.

8.5 Utilizar el programa "Limpiar sistema de leche"

Para limpiar el sistema de leche se requiere un limpiador para sistemas de leche.

Para mantener la higiene y evitar daños en la máquina recomendamos ejecutar el programa de limpieza una vez a la semana.

El programa de limpieza tarda unos 3 minutos aprox. y no debería interrumpirse.

PRECAUCIÓN

El uso de limpiadores para sistemas de leche no apropiados y la inobservancia de las instrucciones de uso pueden dar lugar a daños en la máquina.

- Utilice exclusivamente el limpiador para sistemas de leche Melitta® PERFECT CLEAN para máquinas automáticas de café.
- Observe las instrucciones de uso sobre el embalaje del limpiador para sistemas de leche.

Requisito: La pantalla visualiza la disposición de servicio.

1. Coloque el cajón para posos de café (7) o un recipiente con una capacidad de 0,7 litros como mínimo debajo de la salida.
 2. Pulse el botón de mando "menu/ok" durante más de 2 segundos.
 - » El menú aparece en la pantalla.
 3. Navegue hasta el menú *Conservación > Limpieza sistema de leche*.
 4. Seleccione *Inicio* con las teclas de flecha y confirme con "menu/ok".
 5. Siga las instrucciones visualizadas en la pantalla hasta el final del programa de limpieza.
- » En la pantalla aparece la disposición de servicio.

Limpiar la unidad de leche

Adicionalmente recomendamos limpiar la unidad de leche, el tubo flexible de leche y el depósito de leche (en función del modelo) con regularidad.

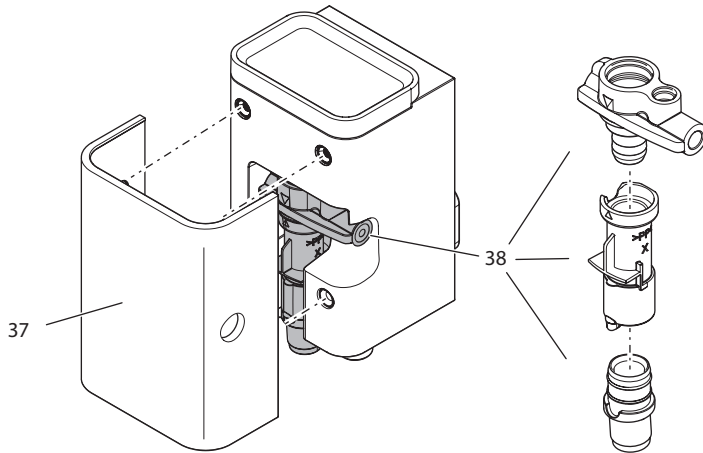


Fig. 19: Desmontar la unidad de leche

Para desmontar la unidad de leche debe proceder como sigue:

Requisito: Se ha retirado el tubo flexible de leche del aparato.

1. Retire de la cubierta (37) de la salida tirando hacia delante.
2. Empuje la unidad de leche (38) hacia abajo y retírela.
3. Desmonte la unidad de leche en tres piezas, como en la ilustración de arriba.
4. Limpie las piezas individuales con agua caliente. Utilice el cepillo de limpieza suministrado adjunto, un paño blando humedecido y un detergente lavavajillas de uso corriente.

El montaje se realizará análogamente en orden inverso.

8.6 Utilizar el programa "Limpiar sistema de café"

El programa "Limpiar sistema de café" permite eliminar residuos y restos de aceite de café con ayuda de un limpiador para máquinas automáticas de café.

A fin de evitar daños en el aparato recomendamos ejecutar el programa de limpieza cada 2 meses o cuando el aparato visualice el requerimiento correspondiente.

El programa de limpieza tarda unos 10 minutos aprox. y no debería interrumpirse.

⚠ ATENCIÓN

El contacto con limpiadores para máquinas automáticas de café puede provocar irritaciones en los ojos y la piel.

- Observe las instrucciones de uso sobre el embalaje del limpiador para máquinas automáticas de café.

PRECAUCIÓN

El uso de limpiadores para máquinas automáticas de café no apropiados puede provocar daños en el aparato.

- Utilice únicamente las tabletas de limpieza Melitta® PERFECT CLEAN para máquinas automáticas de café.

Requisito: La pantalla visualiza la disposición de servicio.

1. Pulse el botón de mando "menu/ok" durante más de 2 segundos.
 - » El menú aparece en la pantalla.
2. Navegue hasta el menú *Conservación > Limpieza sistema de café*.
3. Seleccione *Inicio* con las teclas de flecha y confirme con "menu/ok".
4. Siga las instrucciones visualizadas en la pantalla hasta el final del programa de limpieza.
 - » En la pantalla aparece la disposición de servicio.

8.7 Utilizar el programa "Descalcificación"

El programa de descalcificación permite eliminar depósitos de cal en el interior del aparato con ayuda de un descalcificador para máquinas automáticas de café.

A fin de evitar daños en el aparato recomendamos ejecutar el programa de descalcificación cada 3 meses o cuando el aparato visualice el requerimiento.

El programa de descalcificación tarda unos 25 minutos aprox. y no debería interrumpirse.

⚠ ATENCIÓN

El contacto con descalcificadores para máquinas automáticas de café puede provocar irritaciones en los ojos y la piel.

- Observe las instrucciones de uso sobre el embalaje del descalcificador para máquinas automáticas de café.

PRECAUCIÓN

El uso de descalcificadores no apropiados y la inobservancia de las instrucciones de uso pueden dar lugar a daños en la máquina.

- Utilice exclusivamente el descalcificador líquido Melitta® ANTI CALC para máquinas automáticas de café.
- Observe las instrucciones de uso sobre el embalaje del descalcificador.

PRECAUCIÓN

Un filtro de agua de rosca puede sufrir daños durante el programa de descalcificación.

- Retire el filtro de agua cuando el aparato visualice el requerimiento.
- Coloque el filtro de agua en un recipiente con agua del grifo mientras dura el programa de descalcificación.
- Cuando haya terminado el programa de descalcificación podrá volver a colocar el filtro de agua y seguir utilizándolo.

Requisito: La pantalla visualiza la disposición de servicio.

1. Pulse el botón de mando "menu/ok" durante más de 2 segundos.
 - » El menú aparece en la pantalla.
2. Navegue hasta el menú *Conservación > Descalcificación*.
3. Seleccione *Inicio* con las teclas de flecha y confirme con "menu/ok".
4. Siga las instrucciones visualizadas en la pantalla hasta el final del programa de descalcificación.
 - » En la pantalla aparece la disposición de servicio.

8.8 Ajustar la dureza del agua

Junto con el ajuste de la dureza del agua, también se regula la frecuencia con la que el aparato requiere una descalcificación. Cuanto más dura sea el agua, más frecuente será la necesidad de descalcificar la máquina.

Información

Si utiliza un filtro de agua no será posible ajustar la dureza del agua. La dureza del agua está automáticamente ajustada a 1 = *Blanda* (véase el capítulo 8.9 *Utilizar un filtro de agua* en la página 261).

Determine la dureza del agua utilizando la cinta de prueba adjunta. Observe las instrucciones sobre el embalaje de la cinta de prueba y la tabla *Rango de dureza del agua* en la página 266.

Requisito: La pantalla visualiza la disposición de servicio.

1. Pulse el botón de mando "menu/ok" durante más de 2 segundos.
 - » El menú aparece en la pantalla.
2. Navegue con las teclas de flecha hasta el menú *Dureza del agua*.
3. Seleccione con las teclas de flecha el rango de dureza del agua y confirme con "menu/ok".
4. Seleccione el comando *Exit* para salir del menú.
 - » En la pantalla aparece la disposición de servicio.

8.9 Utilizar un filtro de agua

El uso de un filtro de agua aumenta la duración de vida útil de la máquina y le permitirá descalcificar la máquina con menos frecuencia. El filtro de agua incluido en el volumen de suministro filtra la cal y otros contaminantes del agua.

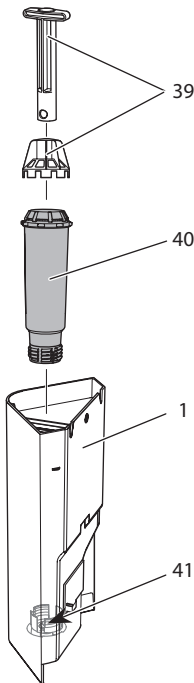


Fig. 20: Enroscar/desenroscar el filtro de agua

El filtro de agua (40) se enrosca o desenrosca con ayuda del elemento auxiliar de enroscado (39) en/de la rosca (41) situada en el fondo del depósito de agua (1).

Insertar el filtro de agua

Información

Coloque el filtro de agua durante algunos minutos en un recipiente lleno de agua fresca del grifo antes de insertarlo.

Requisito: La pantalla visualiza la disposición de servicio.

1. Pulse el botón de mando "menu/ok" durante más de 2 segundos.
 - » El menú aparece en la pantalla.
 2. Navegue hasta el menú Conservación > *Filtro* > Insertar filtro.
 3. Seleccione *Inicio* con las teclas de flecha y confirme con "menu/ok".
 4. Siga las instrucciones visualizadas en la pantalla.
 - » La dureza del agua está ajustada a *Blanda* de forma automática.
- » En la pantalla aparece la disposición de servicio.

Cambiar el filtro de agua

Cambie el filtro de agua cuando el aparato visualice el requerimiento.

Requisito: La pantalla visualiza la disposición de servicio.

1. Pulse el botón de mando "menu/ok" durante más de 2 segundos.
 - » El menú aparece en la pantalla.
 2. Navegue hasta el menú Conservación > *Filtro* > Cambiar filtro.
 3. Seleccione *Inicio* con las teclas de flecha y confirme con "menu/ok".
 4. Siga las instrucciones visualizadas en la pantalla.
- » En la pantalla aparece la disposición de servicio.

Retirar el filtro de agua

El filtro de agua no debería permanecer seco durante un periodo prolongado de tiempo. En caso de no utilizarlo durante un periodo prolongado, recomendamos guardar el filtro de agua dentro de un recipiente lleno de agua del grifo en el frigorífico.

Retire el filtro de agua como sigue.

Requisito: La pantalla visualiza la disposición de servicio.

1. Pulse el botón de mando "menu/ok" durante más de 2 segundos.
 - » El menú aparece en la pantalla.
2. Navegue hasta el menú Conservación > *Filtro* > Retirar filtro.
3. Seleccione *Inicio* con las teclas de flecha y confirme con "menu/ok".

4. Siga las instrucciones visualizadas en la pantalla.
 - » La dureza del agua se repone automáticamente al ajuste anterior.
 - » En la pantalla aparece la disposición de servicio.
5. Vuelva a ajustar la dureza del agua en caso necesario (véase el capítulo 8.8 *Ajustar la dureza del agua* en la página 260).

9 Fallos

Si las medidas indicadas a continuación no eliminasen los fallos o si se produjeran otros fallos que no se describen en este apartado, diríjase a nuestra línea de atención al cliente (tarifa local).

Encontrará el número detrás de la cubierta lateral (11) o accediendo al área Servicio de nuestra página Web.

Fallo	Causa	Medida
El café solo sale a gotas de la salida.	Grado de molienda demasiado fino.	<ul style="list-style-type: none"> ▪ Ajustar un nivel de molido más grueso (véase el capítulo 7.6 en la página 253).
	Máquina sucia.	<ul style="list-style-type: none"> ▪ Limpiar el grupo de preparación (véase el capítulo 8.3 en la página 255). ▪ Ejecutar el programa de limpieza (véase el capítulo 8.6 en la página 258).
	Máquina calcificada.	<ul style="list-style-type: none"> ▪ Descalcificar el aparato (véase el capítulo 8.7 en la página 259).
No sale café.	Depósito de agua sin agua o mal colocado.	<ul style="list-style-type: none"> ▪ Llenar el depósito de agua y colocarlo correctamente (véase el capítulo 4.5 en la página 238).
	Grupo de preparación obstruido.	<ul style="list-style-type: none"> ▪ Limpiar el grupo de preparación (véase el capítulo 8.3 en la página 255).
La pantalla indica <i>Llenar granos</i> aunque el depósito de granos está lleno.	Los granos de café no llegan al mecanismo de molido.	<ul style="list-style-type: none"> ▪ Pulsar un botón de dispensado. ▪ Golpear el depósito de granos ligeramente. ▪ Limpiar el depósito de granos. ▪ Granos de café demasiado aceitosos. Utilizar otros granos de café.
El mecanismo de molido hace mucho ruido.	Cuerpos extraños en el mecanismo de molido.	<ul style="list-style-type: none"> ▪ Ponerse en contacto con la línea de atención al cliente.

Fallo	Causa	Medida
No se puede insertar el grupo de preparación después de haberlo retirado.	El asa del dispositivo de bloqueo del grupo de preparación no se encuentra en la posición correcta.	<ul style="list-style-type: none"> ▪ Controlar si se ha engatillado correctamente el asa para el dispositivo de bloqueo del grupo de preparación (véase el capítulo 8.3 en la página 255).
	El accionamiento no se encuentra en la posición correcta.	<ul style="list-style-type: none"> ▪ Pulsar el botón "Intensidad del café" y mantenerlo pulsado. Pulsar adicionalmente el botón "ON/OFF". La máquina realiza una inicialización. Volver a soltar los botones.
La pantalla indica <i>Fallo del sistema</i> .	Error de software.	<ul style="list-style-type: none"> ▪ Apagar y volver a encender la máquina (véase el capítulo 4.1 en la página 234). ▪ Ponerse en contacto con la línea de atención al cliente.

10 Transporte, almacenamiento y eliminación

10.1 Purgar el vapor de la máquina

Recomendamos purgar el vapor de la máquina en caso de no utilizarlo durante un periodo prolongado, antes de transportarlo o en caso de peligro de heladas.

Al purgar el vapor de la máquina se elimina el agua residual.

Requisito: La pantalla visualiza la disposición de servicio.

1. Coloque un recipiente debajo de la salida.
2. Pulse el botón de mando "menu/ok" durante más de 2 segundos.
 - » El menú aparece en la pantalla.
3. Navegue hasta el menú *Sistema > Purga de vapor*.
4. Seleccione *Inicio* con las teclas de flecha y confirme con "menu/ok".
5. Siga las instrucciones visualizadas en la pantalla.
 - » La máquina se apaga.

10.2 Transportar la máquina

PRECAUCIÓN

Si se congela el agua residual pueden producirse daños en la máquina.

- Evite exponer la máquina a temperaturas por debajo de los 0 °C.

i Información

Transporte la máquina dentro de su embalaje original. De este modo evitará daños de transporte.

Lleve a cabo las siguientes tareas antes de transportar la máquina:

1. Purgue el vapor de la máquina (véase el capítulo 10.1 *Purgar el vapor de la máquina* en la página 264).
2. Vacíe la bandeja de goteo y el cajón para posos de café.
3. Vacíe el depósito de agua.
4. Vacíe el depósito de granos.
5. Limpie la máquina (véase el capítulo 8.1 *Limpieza general* en la página 254).
6. Fije las piezas sueltas (como el reposatazas, etc.) con cinta adhesiva adecuada.
7. Embale la máquina.

10.3 Eliminación de la máquina



Las máquinas etiquetadas con este símbolo están sujetas a la Directiva Europea 2002/96/CE sobre WEEE (Waste Electrical and Electronic Equipment (residuos de aparatos eléctricos y electrónicos)).

Las máquinas eléctricas no deben eliminarse con la basura doméstica.

- Elimine la máquina de forma respetuosa con el medio ambiente utilizando sistemas de recogida apropiados.

11 Datos técnicos

Datos técnicos	
Tensión de servicio	220 V a 240 V, 50 Hz
Consumo de corriente	máx. 1450 W
Presión de la bomba	estática, máx. 15 bares
Dimensiones	
Largo	253 mm
Alto	390 mm
Ancho	380 mm
Capacidad	
Depósito de granos	125 g
Depósito de agua	1,2 l
Cantidad de un dispensado de bebida	de 25 ml a 220 ml
Peso (vacío)	8,3 kg
Condiciones ambientales	
Temperatura	de 10 °C a 32 °C
Humedad relativa del aire	del 30 % al 80 % (no condensante)

Rango de dureza del agua	°d	°e	°f
Blando	de 0 a 10	de 0 a 13	de 0 a 18
Medio	de 10 a 15	de 13 a 19	de 18 a 27
Duro	de 15 a 20	de 19 a 25	de 27 a 36
Muy dura	>20	>25	>36

Ajustes de fábrica		
Espresso	Cantidad	40 ml
	Intensidad del café	Fuerte
	Temperatura de preparación	Normal
Café crema	Cantidad	120 ml
	Intensidad del café	Fuerte
	Temperatura de preparación	Normal
Capuchino	Cantidad	130 ml
	Intensidad del café	Fuerte
	Temperatura de preparación	Normal
Latte Macchiato	Cantidad	190 ml
	Intensidad del café	Fuerte
	Temperatura de preparación	Normal
Leche	Cantidad de espuma	180 ml
	Cantidad de leche	180 ml
Agua caliente	Cantidad	180 ml

Indholdsfortegnelse

1	For din sikkerhed	269
1.1	Formålsbestemt brug	269
1.2	Fare som følge af elektrisk strøm	270
1.3	Risiko for forbrændinger og skoldninger	270
1.4	Generel sikkerhed	271
2	Maskinoversigt	272
2.1	Oversigt over apparatet	272
2.2	Oversigt over betjeningsfeltet	274
3	Første trin	275
3.1	Udpakning af maskinen	275
3.2	Kontrol af leveringsomfanget	275
3.3	Opstilling af maskinen	276
3.4	Tilslutning af maskinen	276
3.5	Første start af maskinen	276
4	Grundlæggende betjening	278
4.1	Tænd og sluk af maskinen	278
4.2	Håndtering af betjeningsfeltet	279
4.3	Navigering i menuen	279
4.4	Fylde kaffebønner ind i bønnebeholderen	281
4.5	Påfyldning af vand	282
4.6	Indstilling af udløb	283
4.7	Anvendelse af mælk	284
4.8	Tømming af drypbakke og kaffegrumsbeholder	286
5	Tilberedning af drikke	287
5.1	Tilberede espresso eller café crème	287
5.2	Tilberedning af cappuccino	288
5.3	Tilberedning af latte macchiato	288
5.4	Tilberedning af mælkeskum eller varm mælk	289
5.5	Tilberedning af varmt vand	289
5.6	Tilberede flere specialiteter med opskrifter	289
5.7	Ændring af indstillinger før og under brygning	291
5.8	Afbrydelse af driktilberedning	292
5.9	Tilberedning af to kopper samtidigt	292
6	Permanent ændring af drikindstillinger	293
6.1	Ændring af forindstillinger	293

7	Ændring af grundindstillinger	294
7.1	Indstilling af sprog.....	294
7.2	Indstilling af Auto OFF	294
7.3	Indstilling af energisparemodus.....	295
7.4	Tilbagestilling af maskinen på fabriksindstillinger	295
7.5	Informationer om apparatets status	296
7.6	Indstilling af malingsgrad	297
8	Pleje og vedligeholdelse	298
8.1	Generel rengøring	298
8.2	Skylning af kaffesystemet	298
8.3	Afmontere og rengøre brygheden.....	299
8.4	Anvende programmet "Easy Cleaning"	300
8.5	Anvende programmet "Rengøre mælkesystem"	301
8.6	Anvende programmet "Rengøre kaffesystem"	302
8.7	Anvende programmet "Afkalkning"	303
8.8	Indstilling af vandets hårdhed	304
8.9	Anvendelse af vandfilter.....	305
9	Fejl	307
10	Transport, opbevaring og bortskaffelse	308
10.1	Udluftning af maskinen.....	308
10.2	Transport af maskinen	308
10.3	Bortskaffelse af maskinent	308
11	Tekniske data	309

Kære kunde

Tak, at du har bestemt dig for den fuldautomatiske kaffemaskine Melitta® Passione® OT.

Brugsanvisningen hjælper dig med at lære maskinens mange muligheder at kende og få den bedste kaffeoplevelse.

Læs denne brugsanvisning grundigt igennem. På den måde undgår du person- og materielle skader. Opbevar brugsanvisningen et sikkert sted. Hvis du giver maskinen videre til andre, skal brugsanvisningen følge med.

Melitta påtager sig intet ansvar for skader, som der skyldes manglende overholdelse brugsanvisningen.

Hvis du har brug for yderligere informationer eller spørgsmål vedrørende maskinen, så henvend dig til Melitta, eller besøg vores hjemmeside: www.melitta.dk

Vi ønsker dig rigtig god fornøjelse med maskinen.

1 For din sikkerhed

CE Maskinen er i overensstemmelse med de gældende europæiske direktiver og konstrueret efter det aktuelle tekniske niveau. Alligevel findes der resterende farer.

For at undgå farer skal sikkerhedsinformationerne overholdes. Melitta påtager sig intet ansvar for skader, som skyldes manglende overholdelse af sikkerhedsinformationerne.

1.1 Formålsbestemt brug

Apparatet anvendes til tilberedning af kaffedrikke med kaffebønner og til opvarmning af mælk og vand.

Maskinen er bestemt til brug i private husholdninger.

Enhver anden brug gælder som ukorrekt brug og kan medføre person- og materielle skader. Melitta påtager sig intet ansvar for skader, som skyldes ukorrekt brug af maskinen.

1.2 Fare som følge af elektrisk strøm

Hvis maskinen eller netkablet er beskadiget, er der livsfare som følge af strømstød.

Overhold de efterfølgende sikkerhedsregler for at undgå risici som følge af elektrisk strøm:

- Brug aldrig beskadigede netkabler.
- Et beskadiget netkabel må udelukkende udskiftes af producenten, dennes kundeservice eller servicepartner.
- Åbn aldrig fast forskruede afdækninger på maskinens kabinet.
- Maskinen må kun anvendes, hvis den er i teknisk fejlfri tilstand.
- En defekt maskine må udelukkende repareres af et autoriseret værksted. Reparer aldrig maskinen selv.
- Foretag ingen ændringer på maskinen, dens komponenter eller tilbehør.
- Dyp ikke maskinen ned i vand.
- Sørg for, at netkablet aldrig kommer i kontakt med vand.

1.3 Risiko for forbrændinger og skoldninger

Udløbende væsker og udsivende dampe kan være meget varme. Enkelte dele på maskinen bliver ligeledes meget varme.

Overhold de efterfølgende sikkerhedsregler for at undgå forbrændinger og skoldninger:

- Undgå hudkontakt med udløbende væsker og udsivende dampe.
- Rør ikke under eller direkte efter brygning ved dyserne på udløbet. Vent til komponenterne er afkølet.

1.4 Generel sikkerhed

Overhold de efterfølgende sikkerhedsregler for at undgå person- og materielle skader:

- Benyt ikke maskinen i et skab eller lignende.
- Åbn aldrig maskinen under brygning.
- Apparat og netkabel skal holdes væk fra børn under 8 år.
- Denne maskine kan anvendes af personer over 8 år samt af personer med nedsatte fysiske, sensoriske og mentale evner eller uden erfaring og viden, hvis de er under opsyn eller er blevet instrueret i sikker brug af maskinen og forstår de deraf resulterende farer.
- Børn må ikke lege med maskinen. Rengøring og service må ikke udføres af børn under 8 år. Børn over 8 år skal være under opsyn ved rengøring og service.
- Afbryd maskinen fra strømforsyningen, hvis den er uden opsyn i længere tid.
- Maskinen må ikke anvendes i en højde over 2000 m over havets overflade.
- Følg anvisningerne i det tilhørende kapitel (*Pleje og vedligeholdelse* på side 298) under rengøringen af maskinen og dens bestanddele.

2 Maskinoversigt

2.1 Oversigt over apparatet

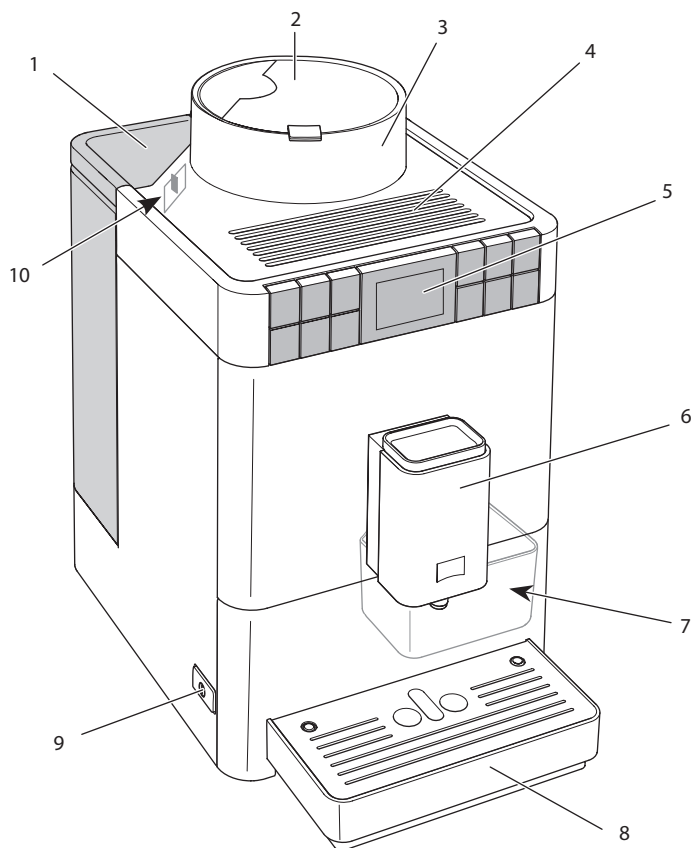


Fig. 1: Maskinen set forfra, venstre side

- | | |
|--------------------------|--|
| 1 Vandbeholder med låg | 6 Højdejusterbart udløb med
2 kaffedyser, 1 mælkedyse,
1 varmvandsdyse, kopbelysning |
| 2 Låg på bønnebeholderen | 7 Kaffegrumsbeholder (indvendig) |
| 3 Bønnebeholder | 8 Drypbakke |
| 4 Hylde til kopper | 9 "Tænd-/sluk"-knap |
| 5 Betjeningsfelt | 10 Arm "Indstilling af malingsgrad" (indvendig) |

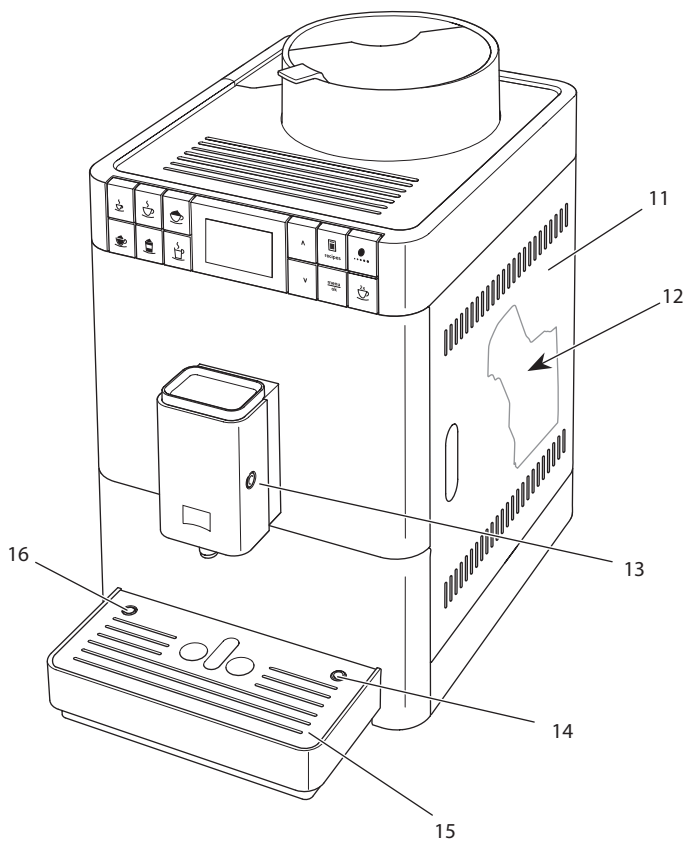


Fig. 2: Maskinen set forfra, højre side

- | | |
|--|---|
| 11 Afdækning | 14 Tilslutning mælkeslange på dryp-
bakken |
| 12 Bryggruppe (indvendig) | 15 Kopplade |
| 13 Tilslutning for mælkeslange på
udløbet | 16 Svømmer |

2.2 Oversigt over betjeningsfeltet

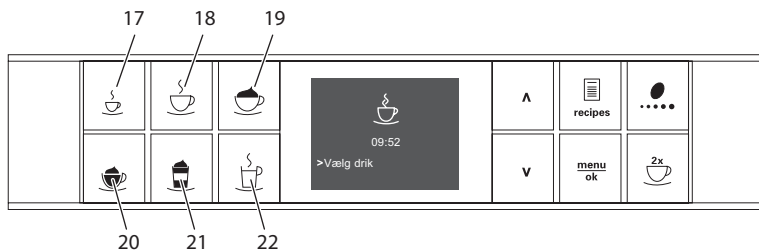


Fig. 3: Brygknapper

Pos.	Betegnelse	Funktion
17	Espresso	Tilberedning af espresso
18	Café crème	Tilberedning af café crème
19	Cappuccino	Tilberedning af cappuccino
20	Mælkeskum / varm mælk	Tilberedning af mælkeskum og varm mælk
21	Latte macchiato	Tilberedning af latte macchiato
22	Varmt vand	Tilberedning af varmt vand

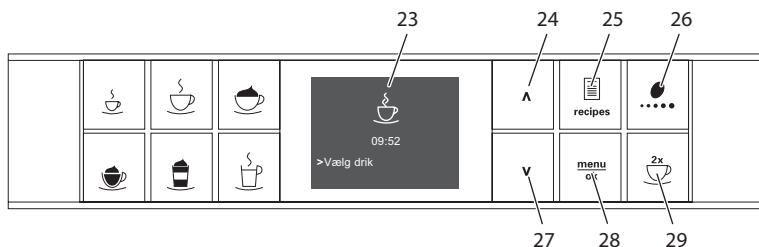


Fig. 4: Display og betjeningsknapper

Pos.	Betegnelse	Funktion
23	Display	Visning af aktuelle menuer og meddelelser Eksempel: visning Driftsklar
24	Piltast op	Navigere op i menuen, eller øge mængden
25	Opskrifter	Vælge og tilberede opskrifter
26	Kaffestyrke	Indstilling af kaffestyrken
27	Piltast ned	Navigere ned i menuen, eller reducere mængden
28	menu/ok	Åbn menu eller bekræft indstillinger
29	To kopper	Brygning af to kopper

3 Første trin

I dette kapitel beskrives, hvordan maskinen klargøres til brug.

3.1 Udpakning af maskinen

Foruden apparatet er der yderligere tilbehør i emballagen, som f. eks. rengøringshjælp og -midler.

⚠ FORSIGTIG

Kontakt med rengøringsmidler kan irritere øjnene og huden.

- Opbevar de medfølgende rengøringsmidler uden for børns rækkevidde.
- Pak maskinen ud. Fjern indpakningsmateriale, klæbestrimler og beskyttelsesfolie fra maskinen.
- Opbevar emballeringsmaterialet til transport og evt. retursendelse.

i Information

Der kan være rester af kaffe og vand i maskinen. Maskinen er blevet kontrolleret for fejlfri funktion fra fabrikken.

3.2 Kontrol af leveringsomfanget

Kontrollér ved hjælp af efterfølgende liste, om leverancen er fuldstændig. Hvis der mangler dele, så henvend dig til din forhandler.

- mælkebeholder med kort mælkeslange,
- lang mælkeslange,
- rensbørste,
- teststrimler til at bestemme vandets hårdhed.

3.3 Opstilling af maskinen

Vær opmærksom på følgende oplysninger:

- Maskinen må ikke opstilles i fugtige rum.
- Maskinen skal stilles på et stabilt, plant og tørt underlag.
- Maskinen må ikke opstilles i nærheden af vaske eller lignende.
- Maskinen må ikke stilles på varme overflader.
- Hold en tilstrækkelig afstand på 10 cm til væggen og andre genstande. Afstanden opefter skal være mindst 20 cm.
- Læg netkablet således, at det ikke kan blive beskadiget af skarpe kanter eller varme overflader.

3.4 Tilslutning af maskinen

Overhold de følgende anvisninger:

- Kontroller, at netspændingen stemmer overens med driftsspændingen, som er angivet i de Tekniske data (se tabel *Tekniske data* på side 309).
- Maskinen må kun tilsluttes til en korrekt installeret stikdåse med beskyttelseskontakt. Henvend dig i tvivlstilfælde til en el-fagmand.
- Stikkontakten (Schuko) skal være sikret med mindst 10-A-sikring.

3.5 Første start af maskinen

Under første opstart kan du indstille sproget og vandets hårdhed. Indstillingerne kan ændres på et senere tidspunkt (se kapitlet 7 *Ændring af grundindstillinger* på side 294 og kapitlet 8.8 *Indstilling af vandets hårdhed* på side 304).

Benyt de medfølgende teststrimler for at finde frem til vandets hårdhed. Følg anvisningerne på testtrimlernes emballage og tabellen *Vandets hårdhedsområde* på side 309.

Information

- Vi anbefaler at hælde de første to kopper ud efter første brygning.
- Hvis du vil anvende et vandfilter, bør du først indsætte det efter første ibrugtagning.

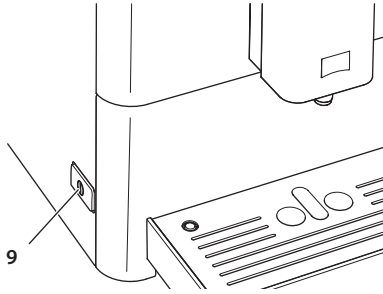


Fig. 5: "Tænd-/sluk"-knap

Forudsætning: Maskinen er opstillet og tilsluttet.

1. Sæt en kop under udløbet.
2. Tryk på "tænd-/sluk"-knappen .
 - » I displayet vises velkomsten.
 - » Kommandoen til at udføre Setup vises i displayet: *Please Setup the machine.*
3. Bekræft med "menu/ok".
 - » Menuen *Language* vises.
4. Vælg dit sprog med piltasterne. Bekræft med "menu/ok".
 - » Menuen *Vandhårdhed* vises.
5. Vælg med piltasterne det fundne vandhårdhedsområde, eller bekræft den forindstillede værdi med "menu/ok".
 - » Opfordringen *Fyld og isæt vandbeholder* vises.
6. Tag vandbeholderen ud. Skyl beholderen med rent vand. Fyld beholderen med frisk vand, og sæt den i.
 - » Maskinen opvarmes og gennemfører en automatisk skylning.
 - » Displayet viser *Driftsklar*.
7. Fyld kaffebønner i bønnebeholderen. Læs hertil kapitlet 4.4 *Fylde kaffebønner ind i bønnebeholderen på side 281.*
 - » Du kan nu indsætte et evt. vandfilter (se kapitel 8.9 *Anvendelse af vandfilter på side 305*).

4 Grundlæggende betjening

I dette kapitel beskrives de grundlæggende betjeningstrin ved daglig håndtering af maskinen.

4.1 Tænd og sluk af maskinen

Læs kapitlet 3.5 *Første start af maskinen* på side 276, inden maskinen tages i brug første gang.

Information

- Maskinen foretager en automatisk skylning, når der tændes og slukkes.
- Ved skylning ledes der også vand ned i drypbakken.

Sådan tændes maskinen

1. Sæt en kop under udløbet.
 2. Tryk på "tænd-/sluk"-knappen (9).
 - » I displayet vises velkomsten.
 - » Maskinen opvarmes og gennemfører en automatisk skylning.
- » Displayet viser Driftsklar.

Information

Hvis apparatet kun var slukket i kort tid, skylles det ikke automatisk, når det tændes igen.

Sådan slukkes maskinen

1. Sæt en kop under udløbet.
 2. Tryk på "tænd-/sluk"-knappen (9).
 - » Maskinen udfører en automatisk skylning.
- » Maskinen slukkes.

Information

- Maskinen slukker automatisk, når den ikke bruges i længere tid. Også i dette tilfælde udføres der en automatisk skylning.
- Sluktiden kan indstilles i menuen *Auto OFF*, se kapitlet 7.2 *Indstilling af Auto OFF* på side 294.
- Hvis der ikke er blevet tilberedt en drik, efter at maskinen blev tændt eller vandbeholderen er tom, udføres der ingen skylning.

4.2 Håndtering af betjeningsfeltet

Alle vigtige programmer indstilles på betjeningsfeltet.

Tryk på den ønskede knap. Anvend følgende aktioner til at betjene knapperne:



Kort tryk

Tryk kort på betjeningsknappen for at vælge et program.



Langt tryk

Tryk i mere end 2 sekunder på en betjeningsknap for at vælge et evt. yderligere program med knappen.

4.3 Navigering i menuen

For indstilling af individuelle drikke og til vedligeholdelse og pleje skal menuen vælges på displayet og der skal navigeres gennem menuen.

Vær opmærksom på oplysningerne i displayet.

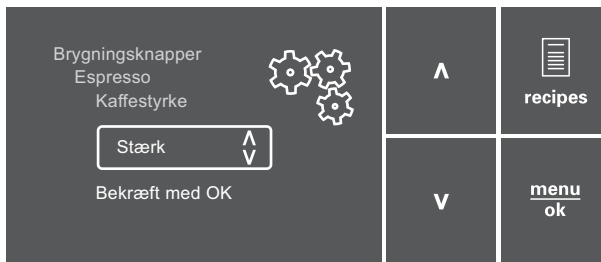


Fig. 6: Display (eksempel) og betjeningsknapper til at navigere

Brug de følgende muligheder, for at navigere i menuen:

Åbning af menuen og bekræftelse af valg




Hold knappen "menu/ok" nede i mere end 2 sekunder, for at hente menuen.

Tryk kort på knappen "menu/ok", for at bekæfte valget.

Navigere i menuen eller ændre talværdi

- V** **Λ** Tryk på piltasterne for at navigere op og ned i menuen.
- Tryk på "+piltasterne for at øge eller sænke en talværdi.
- Hold en piltast nede, for hurtigt at komme til den ønskede position eller ønskede talværdi.

Lukning af menuen

- Exit**  Vælg kommandoen *Exit* med piltasterne og bekræft med "menu/ok", for at forlade en menu.
- Forlad undermenuer, der kun viser informationer og hvor der ikke vælges indstillinger, med "menu/ok".

Åbning af undermenuer

For at komme til nogle af apparatets programmer skal man hente flere undermenuer efter hinanden.

Undermenuerne åbnes altid på samme måde. Som eksempel beskrives her navigeringen til programmet *Afkalkning*.

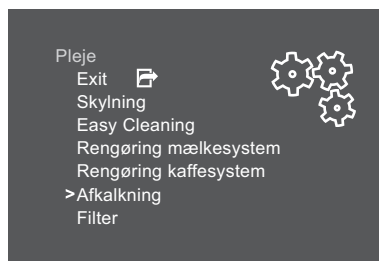


Fig. 7: Navigere til programmet *Afkalkning*

1. Hold knappen "menu/ok" nede i 2 sekunder.
 - » Menuen vises i displayet.
2. Vælg med piltasterne *Pleje*, og bekræft med "menu/ok".
3. Vælg med piltasterne *Afkalkning*, og bekræft med "menu/ok".

I denne brugsanvisning vises valget af et program altid i en kort form:

- Navigér til menuen *Pleje > Afkalkning*.

4.4 Fylde kaffebønner ind i bønnebeholderen

Ristede kaffebønner mister deres aroma. Fyld kun så mange kaffebønner ind i bønnebeholderen, som du bruger inden for de kommende 3 til 4 dage.

OBS

Ved brug af uegnede kaffesorter kan de klistre fast i kværnen.

- Anvend ingen frysetørrede eller karamelliserede kaffebønner.
- Brug aldrig kaffepulver eller instantprodukter.

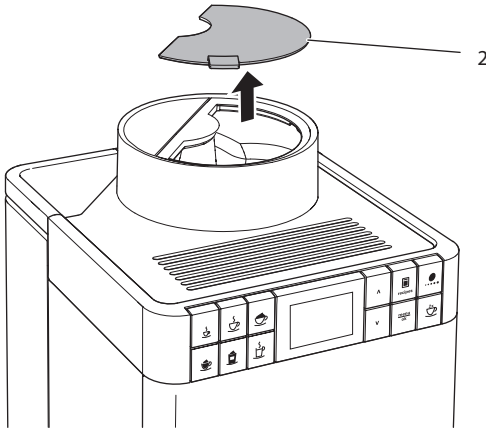


Fig. 8: Åbne låget på bønnebeholderen

1. Åbn låget (2) på bønnebeholderen
2. Fyld kaffebønner i bønnebeholderen.
3. Luk låget på bønnebeholderen.

4.5 Påfyldning af vand

For at få en perfekt kaffeoplevelse bør der kun anvendes frisk, koldt vand uden kulsyre. Skift vandet hver dag.

Information

Vandets kvalitet har en stor indflydelse på kaffens smag. Brug derfor et vandfilter (se kapitlet 8.8 *Indstilling af vandets hårdhed* på side 304 og kapitlet 8.9 *Anvendelse af vandfilter* på side 305).

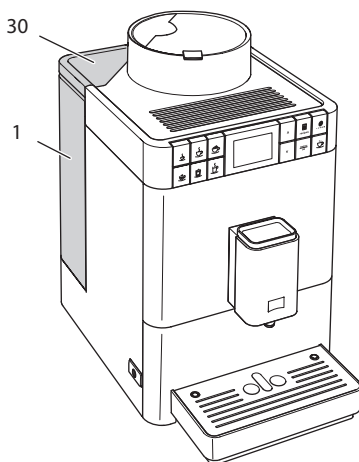


Fig. 9: Vandbeholder

1. Åbn vandbeholderens låg (30), og træk vandbeholderen (1) i håndtaget op efter ud af apparatet.
2. Fyld vandbeholderen med vand.
3. Sæt vandbeholderen oppefra i maskinen, og luk låget.

4.6 Indstilling af udløb

Udløbet (6) kan justeres i højden. Indstil en så lille som mulig afstand mellem udløb og kop. Skub udløbet op eller ned afhængigt af koppen.

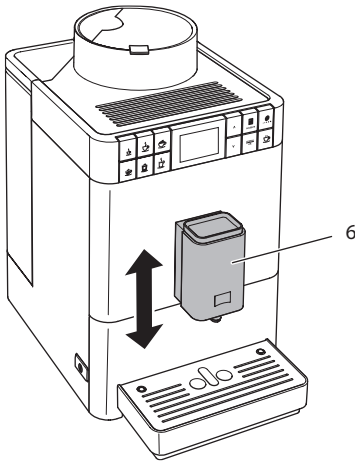


Fig. 10: Indstilling af udløb

4.7 Anvendelse af mælk

For en optimal kaffenydelse bør du anvende kold mælk. Alt efter model kan du anvende den medfølgende lange mælkeslange eller den medfølgende mælkebeholder.

Tilslutning af mælkebeholder

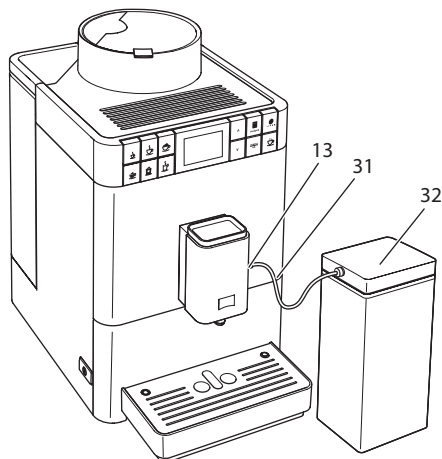


Fig. 11: Tilsluttet mælkebeholder

1. Forbind mælkeslangen (31) med tilslutningen på udløbet (13).
2. Forbind mælkeslangens fri ende med mælkebeholderen (32).

Information

Opbevar den fyldte mælkebeholder i køleskabet.

Tilslutte mælkekarton

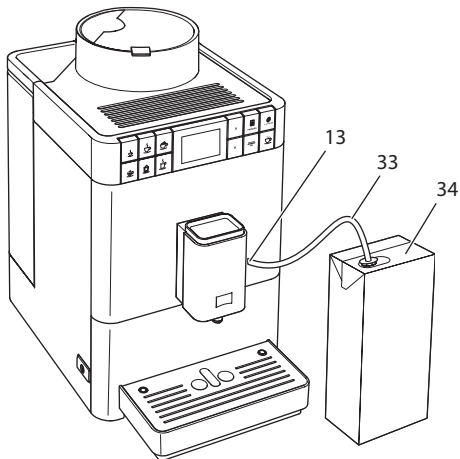


Fig. 12: Tilsluttet gængs mælkekarton

1. Forbind den lange mælkeslange (33) med tilslutningen på udløbet (13).
2. Sæt den fri ende af mælkeslangen ind i en gængs mælkekarton (34).

4.8 Tømming af drypbakke og kaffegrumsbeholder

Efter tilberedning af flere drikke kan drypbakken (8) og kaffegrumsbeholderen (7) være fyldt. Den udstående svømmer (16) indikerer ligeledes en fyldt drypbakke.

Apparatet viser efter et fastlagt antal af tilberedte drikke ligeledes, at drypbakke og kaffegrumsbeholder er fyldt.

Tøm altid drypbakke og kaffegrumsbeholder.

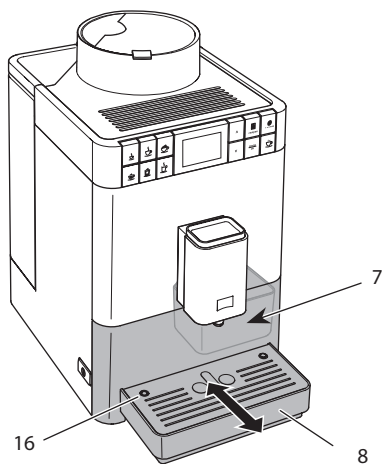


Fig. 13: Tømming af drypbakke og kaffegrumsbeholder

1. Træk drypbakken (8) fremad og ud af maskinen.
2. Tag kaffegrumsbeholderen (7) ud, og tøm den.
3. Tøm drypbakken.
4. Isæt kaffegrumsbeholderen.
5. Skub drypbakken ind i maskinen, indtil den går i indgreb.

i Information

Hvis drypbakke og kaffegrumsbeholder tømmes mens apparatet er slukket, registreres dette ikke af apparatet. Derfor kan det ske, at du opfordres til at tømme dem, selvom drypbakke og kaffegrumsbeholder endnu ikke er fyldt.

5 Tilberedning af drikke

Drikke kan tilberedes på to måder:

- Standard brygning som efterfølgende beskrevet,
- valg og brygning med opskrifter (se kapitel 5.6 *Tilberede flere specialiteter med opskrifter* på side 289),

Information

Indstillingerne for standard brygning eller for en opskrift kan ændres vedvarende (se kapitel 6.1 *Ændring af forindstillinger* på side 293).

Vær opmærksom på følgende:

- Der skal altid være tilstrækkelig vand i vandbeholderen. Hvis niveauet er for lavt, udgiver apparatet en kommando til at fylde den.
- Også i bønnebeholderen skal der altid være tilstrækkelig med kaffebønner. Hvis der ikke længere er kaffebønner, afbryder apparatet tilberedningen af drikke.
- Maskinen viser ikke, om der mangler mælk.
- Beholderne til drikke skal være tilstrækkelig store (se tabel *Fabriksindstillinger* på side 309).

5.1 Tilberede espresso eller café crème



Forudsætning: Displayet viser Driftsklar.



1. Sæt en kop under udløbet.
2. Tryk på knappen "Espresso" eller "Café Crème".
 - » Maling og brygning starter.
 - » Udgivelsen af drikke starter automatisk
3. Tag koppen ud.
 - » Displayet viser Driftsklar.

5.2 Tilberedning af cappuccino



Forudsætning: Displayet viser Driftsklar, og mælken er tilsluttet.

1. Sæt en kop under udløbet.
2. Tryk på knappen "Cappuccino".
 - » Maling og kaffebrygning starter.
 - » Kaffebrygningen stopper automatisk.
 - » Mælketilførslen startes.
 - » Udgivelsen af drikke starter automatisk
3. Tag koppen ud.
 - » I displayet vises *Easy Cleaning?* (OK for start).
4. Du kan udføre Easy Cleaning-programmet eller tilberede flere drikke.
 - a) Udfør Easy Cleaning-programmet. Følg herved instruktionerne i displayet. Informationer hertil kan findes i kapitel 8.4 *Anvende programmet "Easy Cleaning"* på side 300.
 - b) Tilbered yderligere drikke, og udfør Easy Cleaning-programmet senere.
 - » Displayet viser Driftsklar.

5.3 Tilberedning af latte macchiato



Forudsætning: Displayet viser Driftsklar, og mælken er tilsluttet.

1. Sæt en kop under udløbet.
2. Tryk på knappen "Latte Macchiato".
 - » Mælketilførslen startes.
 - » Mælketilførslen stopper automatisk.
 - » Maling og kaffebrygning starter.
 - » Udgivelsen af drikke starter automatisk
3. Tag koppen ud.
 - » I displayet vises *Easy Cleaning?* (OK for start).
4. Du kan udføre Easy Cleaning-programmet eller tilberede flere drikke.
 - a) Udfør Easy Cleaning-programmet. Følg herved instruktionerne i displayet. Informationer hertil kan findes i kapitel 8.4 *Anvende programmet "Easy Cleaning"* på side 300.
 - b) Tilbered yderligere drikke, og udfør Easy Cleaning-programmet senere.
 - » Displayet viser Driftsklar.

5.4 Tilberedning af mælkeskum eller varm mælk



Mælkeskum og varm mælk tilberedes på lignende måde.

Forudsætning: Displayet viser Driftsklar, og mælken er tilsluttet.

1. Sæt en kop under udløbet.
2. Tryk på knappen "Mælkeskum/varm mælk".
 - a) Mælkeskum = tryk kort på knappen
 - b) Varm mælk = Hold knappen trykket nede (2 sekunder)
 - » Mælketilførslen startes.
 - » Udgivelsen af drikke starter automatisk
3. Tag koppen ud.
 - » I displayet vises *Easy Cleaning? (OK for start)*.
4. Du kan udføre Easy Cleaning-programmet eller tilberede flere drikke.
 - a) Udfør Easy Cleaning-programmet. Følg herved instruktionerne i displayet. Informationer hertil kan findes i kapitel 8.4 *Anvende programmet "Easy Cleaning"* på side 300.
 - b) Tilbered yderligere drikke, og udfør Easy Cleaning-programmet senere.
 - » Displayet viser Driftsklar.

5.5 Tilberedning af varmt vand



Forudsætning: Displayet viser Driftsklar.

1. Sæt en kop under udløbet.
2. Tryk på knappen "Varmt vand".
 - » Der tappes varmt vand.
 - » Udgivelsen af drikke starter automatisk.
3. Tag koppen ud.
 - » Displayet viser Driftsklar.

5.6 Tilberede flere specialiteter med opskrifter



Foruden standard brygning kan du i menuen *Opskrifter* vælge yderligere specialiteter. Man kan vælge mellem følgende specialiteter:

Specialiteter uden mælk:

- Ristretto,
- Lungo,
- Americano.

Specialiteter med mælk:

- Espresso Macchiato,
- Caffè Latte,
- Café au Lait.

Tilberede Ristretto, Lungo eller Americano

Ristretto, Lungo og Americano tilberedes på lignende måde. Som eksempel beskrives her brygningen af en ristretto.

Forudsætning: Displayet viser Driftsklar.

1. Sæt en kop under udløbet.
2. Tryk på betjeningsknappen "Opskrifter".
 - » Menuen *Opskrifter* vises i displayet.
3. Vælg med piltasterne Ristretto.
4. Bekræft valget med "menu/ok".
 - » Maling og brygning starter.
 - » Udgivelsen af drikke starter automatisk
5. Tag koppen ud.
 - » Displayet viser Driftsklar.

Tilberede Espresso Macchiato, Caffè Latte eller Café au Lait

Espresso Macchiato, Caffè Latte og Café au Lait tilberedes på lignende måde. Som eksempel beskrives her brygningen af en espresso macchiato.

Forudsætning: Displayet viser Driftsklar, og mælken er tilsluttet.

1. Sæt en kop under udløbet.
2. Tryk på betjeningsknappen "Opskrifter".
 - » Menuen *Opskrifter* vises i displayet.
3. Vælg med piltasterne *Espresso Macchiato*.
4. Bekræft valget med "menu/ok".
 - » Maling og kaffebrygning starter.
 - » Kaffebrygningen stopper automatisk.
 - » Mælketilførslen startes.
 - » Udgivelsen af drikke starter automatisk
5. Tag koppen ud.
 - » I displayet vises *Easy Cleaning? (OK for start)*.
6. Du kan udføre Easy Cleaning-programmet eller tilberede flere drikke.
 - a) Udfør Easy Cleaning-programmet. Følg herved instruktionerne i displayet. Informationer hertil kan findes i kapitel 8.4 *Anvende programmet "Easy Cleaning"* på side 300.
 - b) Tilbered yderligere drikke, og udfør Easy Cleaning-programmet senere.
 - » Displayet viser Driftsklar.

5.7 Ændring af indstillinger før og under brygning

Indstillingerne kan ændres før og under brygning.

Information

De følgende indstillinger gælder kun for den aktuelle brygning.

Ændring af indstillinger før og under brygning

Før du vælger en drik, kan du ændre total mængde og kaffestyrke.



- Indstil drikkens mængde med piltasterne, før du vælger en drik.
- Indstil kaffestyrken med betjeningsknappen "kaffestyrke", før du vælger en drik.

Information

- Ved brygning af blandinger opdeles den totale drømmængde efter et givet forhold i en kaffe- og mælkmængde. Dette gælder for blandinger af kaffe og mælk eller varmt vand.
- Hvis du inden for 1 minut ikke brygger en drik, skifter maskinen til standardindstillingerne.

Ændring af indstillinger før og under brygning

Drømmængde og kaffestyrke kan ændres under brygningen.



- Indstil med de to piltaster den respektive drømmængde, mens drikken tilberedes.
- Indstil kaffestyrken med betjeningsknappen "kaffestyrke", mens kaffen males.

5.8 Afbrydelse af driktilberedning

Hvis du vil afbryde tilberedningen af drikke før tid, tryk på en vilkårlig knap.

5.9 Tilberedning af to kopper samtidigt



Med betjeningsknappen "to kopper" tilberedes to kopper samtidigt. To kopper kan kun tilberedes, hvis det kun handler om brygning af kaffe, som f.eks. Espresso, Café Crème, Ristretto. Det er ikke muligt at tilberede to kopper med varmt vand, varm mælk eller blandinger.

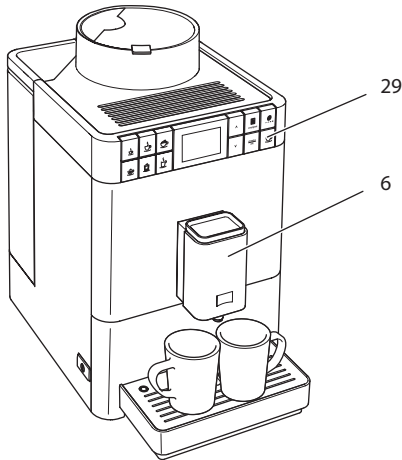


Fig. 14: Brygning af to kopper

1. Stil to kopper under udløbet (6).
2. Tryk på betjeningsknappen "to kopper" (29).
3. Fortsæt som beskrevet i kapitlerne til de forskellige drikke.

i Information

- Indstillingen gælder kun for en enkelt brygning.
- Hvis du inden for 1 minut ikke tilbereder en drik, skifter maskinen til 1-kops funktion.

6 Permanent ændring af drikindstillinger

Maskinen giver dig forskellige muligheder for at tilberede kaffespecialiteter. Du kan gøre brug af de forud indstillede opskrifter eller ændre indstillingerne permanent.

6.1 Ændring af forindstillinger

Alt efter drik kan følgende forindstillinger ændres:

- **Kaffeemængde:** 25 ml til 220 ml,
- **Mælkemængde eller mængde af mælkeskum:** 25 ml til 220 ml,
- **Varmtvandsmængde:** 25 ml til 220 ml,
- **Kaffestyrke:** meget mild, mild, normal, stærk, meget stærk,
- **Temperatur:** lav, normal, høj.

Information

Ændrede forindstillinger forbliver gyldige, indtil de ændres på ny.

Brygningsindstillingerne ændres ved alle drikke på lignende måde. Som eksempel beskrives her ændringen af kaffestyrken for en espresso.



Fig. 15: Indstilling af kaffestyrke

Forudsætning: Displayet viser Driftsklar.

1. Hold knappen "menu/ok" nede i mere 2 sekunder.
 - » Menuen vises i displayet.
 2. Navigér til menuen *Brygningsknapper > Espresso > Opskrifter*.
 3. Vælg med piltasterne den ønskede kaffestyrke, og bekræft med "menu/ok".
 4. Vælg kommandoen *Exit* flere gange for at lukke menuen.
 - » Displayet viser Driftsklar.
- » Næste gang der brygges en espresso anvendes den ny valgte kaffestyrke.

7 Ændring af grundindstillinger

I det efterfølgende kapitel forklares de betjeningstrin, hvormed maskinens grundindstillinger ændres.

7.1 Indstilling af sprog

Displayteksternes sprog kan indstilles.

Forudsætning: Displayet viser Driftsklar.

1. Hold knappen "menu/ok" nede i mere 2 sekunder.
 - » Menuen vises i displayet.
2. Naviger til menuen *Sprog*.
3. Vælg med piltasterne et sprog, og bekræft med "menu/ok".
4. Luk menuen med *Exit*.
 - » Displayet viser Driftsklar.

7.2 Indstilling af Auto OFF

Når maskinen ikke betjenes i længere tid, slukker den efter en forinden indstillet tid automatisk. Frakoblingstiden kan indstilles i menuen *Auto Sluk*.

Indstilling af tidsperiode for Auto OFF

Forudsætning: Displayet viser Driftsklar.

1. Hold knappen "menu/ok" nede i mere 2 sekunder.
 - » Menuen vises i displayet.
2. Naviger til menuen *Auto Sluk*.
3. Vælg med piltasterne et sprog, og bekræft med "menu/ok".
4. Luk menuen med *Exit*.
 - » Displayet viser Driftsklar.

Information

Auto OFF kan ikke deaktiveres komplet. Senest efter 8 timer uden betjening slukkes maskinen automatisk.

7.3 Indstilling af energisparemodus

I energisparemodus nedsænkes opvarmningstemperaturen.

Når apparatet ikke betjenes i længere tid, skifter det efter en forud indstillet tid automatisk til energisparemodus. I displayet vises så kommandoen *Tryk en vilkårlig knap*. Så snart du følger kommandoen, afsluttes energisparemodussen.

I menuen *Energisparemodus* indstilles tidsperioden, indtil energisparemodus aktiveres.

Forudsætning: Displayet viser Driftsklar.

1. Hold knappen "menu/ok" nede i mere 2 sekunder.
 - » Menuen vises i displayet.
2. Naviger til menuen *Energisparemodus*.
3. Vælg med piltasterne en tidsperiode, og bekræft med "menu/ok".
4. Luk menuen med *Exit*.

» Displayet viser Driftsklar.

Information

Energisparemodussen kan ikke deaktiveres komplet. Senest efter 4 timer uden betjening gå maskinen på energisparemodus.

7.4 Tilbagestilling af maskinen på fabriksindstillinger

Maskinen kan stilles tilbage på fabriksindstillingerne.

Information

Hvis apparatet stilles tilbage til fabriksindstillingerne, går alle personlige indstillinger tabt.

Forudsætning: Displayet viser Driftsklar.

1. Hold knappen "menu/ok" nede i mere 2 sekunder.
 - » Menuen vises i displayet.
 2. Naviger til menuen *System > Fabriksindstillinger*.
 3. Vælg med piltasterne *Tilbagestilling*, og bekræft med "menu/ok".
- » Displayet viser Driftsklar.

7.5 Informationer om apparatets status

Man kommer til informationerne om apparatets status via menuen *System > Statistik*. Tryk på knappen "menu/ok" for at forlade menuerne.

Den efterfølgende tabel giver et overblik over informationernes betydning.

Information	Betydning
<i>Brygninger total</i>	Antal drikke, er er blevet tilberedt siden apparatets første opstart.
<i>Afkalket</i>	Antallet af udførte afkalkninger.
<i>Kaffesystem rengjort</i>	Antallet af udførte rengøringer.
<i>Mælkesystemet rengjort</i>	Antallet af udførte rengøringer.
<i>Filter skiftet</i>	Antallet af udførte filterskift.

Fremskridtsbjælkerne viser de resterende brygninger af drikke, indtil apparatet opfordrer til at rengøre, afkalke eller til at skifte filter.

Softwareversion

Informationer om den installerede softwareversion fås i menuen *System > SW-version*. Tryk på knappen "menu/ok" for at forlade menuerne.

7.6 Indstilling af malingsgrad

Kaffepulverets malingsgrad har indflydelse på kaffens smag. Malingsgraden blev indstillet optimalt før udlevering af maskinen. Vi anbefaler, at malingsgraden tidligst justeres efter ca. 1000 brygninger (efter ca. 1 år).

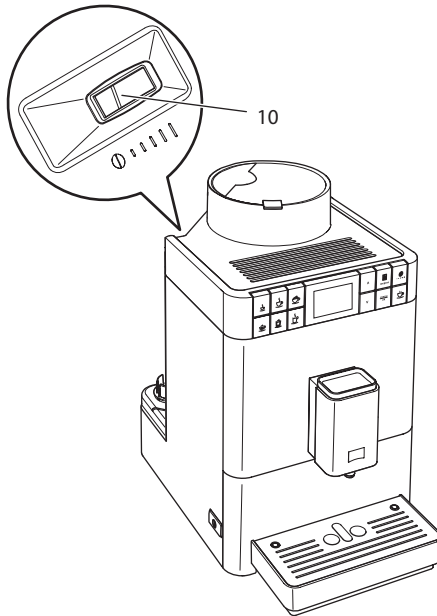


Fig. 16: Arm til indstilling af malingsgraden

1. Tag vandbeholderen ud.
 - » På huset ses armen "Indstilling af malingsgrad" (10)
2. Stil armen til venstre eller til højre, som vist på Fig. 16.
 - mod venstre = finere malingsgrad
 - mod højre = grovere malingsgrad
3. Sæt vandbeholderen ind igen.

i Information

- Hvis malingsgraden indstilles finere, bliver kaffesmag kraftigere.
- Malingsgraden er indstillet optimalt, når kaffen løber jævnt ud af udløbet, og der opstår en fin, tæt crema.

8 Pleje og vedligeholdelse

Med regelmæssig rengøring og vedligeholdelse af apparatet sørger du for en vedvarende høj kvalitet af dine drikke.

8.1 Generel rengøring

Rengør maskinen regelmæssigt. Fjern kaffe- og mælkepletter uden på maskinen med det samme.

OBS

Hvis der anvendes ikke egnede rengøringsmidler, kan dette medføre ridser på overfladen.

- Anvend ingen skurende klude, svampe og rengøringsmidler.

Forudsætning: Maskinen er slukket.

- Rengør maskinen udvendigt med en blød, fugtig klud og et almindeligt opvaskemiddel.
- Afskyl drypbakke og kaffegrumsbeholder. Anvend hertil en blød, fugtig klud og et gængs opvaskemiddel.
- Rengør bønnebeholderen med en blød og tør klud.
- Kaffegrumsbeholderen (7), koppladen (15) og mælkebeholderen (uden låg, mælkeslange og stigerør) kan vaskes i opvaskemaskinen.

8.2 Skylning af kaffesystemet

Ved skylning skylles dyserne på udløbet og kaffesystemets indvendige dele. Herved kommer der også skyllevand inde fra maskinen ned i drypbakken.

Maskinen foretager en automatisk skylning, når der tændes og slukkes.

Skylningen kan også gennemføres manuelt:

Forudsætning: Displayet viser Driftsklar.

1. Sæt en kop under udløbet.
2. Hold knappen "menu/ok" nede i mere 2 sekunder.
 - » Menuen vises i displayet.
3. Navigér til menuen *Pleje > Skylning*.
 - » Maskinen udfører en automatisk skylning.
 - » Displayet viser Driftsklar.

8.3 Afmontere og rengøre brygheden

For at undgå skader på maskinen anbefaler vi at rengøre brygheden en gang om ugen.

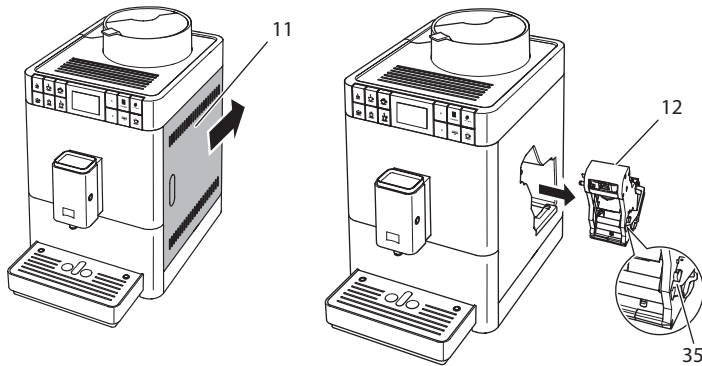


Fig. 17: Udtage brygheden

Forudsætning: Maskinen er slukket.

1. Åbn afdækningen (11). Grib hertil ind i fordybningen på højre side af apparatet, og skub afdækningen tilbage. Tag afdækningen af.
2. Tryk og hold den røde arm (35) på bryghedens håndtag (12) og drej håndtaget i urets retning, indtil det går i indgreb ved anslaget.

- Træk brygenheden i håndtaget ud af maskinen.

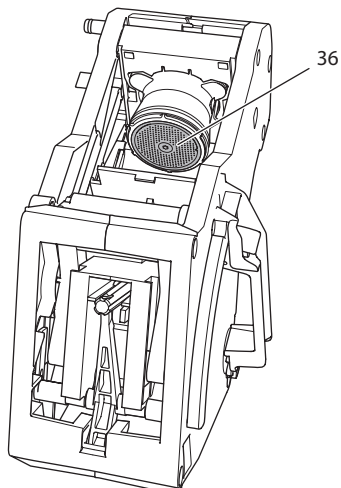


Fig. 18: Rengøring af brygenheden

- Skyl brygenheden omhyggeligt af fra alle sider under rindende vand.
 - » Brygenheden og sigten (36) er fri for kafferester.
- Lad brygenheden dryppe af.
- Fjern kafferester fra fladerne inde i maskinen med en blød og tør klud.
- Sæt brygenheden ind i maskinen igen. Tryk og hold den røde arm på brygenhedens håndtag, og drej håndtaget mod urets retning, indtil det går i indgreb ved anslaget
- Luk afdækningen. Sæt hertil afdækningen ind i apparatet og skub den frem, indtil den går i indgreb.

8.4 Anvende programmet "Easy Cleaning"

Med "Easy Cleaning"-programmet skylles mælkesystemet.

Efter hver tilberedning af en drik med mælk opfordrer maskinen til at udføre Easy Cleaning-programmet.

Easy Cleaning-programmet kan også gennemføres manuelt.

Forudsætning: Displayet viser Driftsklar.

- Sæt en kop under udløbet.
- Hold knappen "menu/ok" nede i mere 2 sekunder.
 - » Menuen vises i displayet.

3. Naviger til menuen *Pleje > Easy Cleaning*.
 4. Vælg med piltasterne *Start*, og bekræft med "menu/ok".
 5. Følg instruktionerne i displayet, indtil Easy Cleaning-programmet er afsluttet.
- » Displayet viser Driftsklar.

8.5 Anvende programmet "Rengøre mælkesystem"

Der er brug for et mælkesystem-rengøringsmiddel til at rengøre mælkesystemet.

For at overholde hygiejnen og for at undgå skader på maskinen anbefaler vi, at rengøringsprogrammet gennemføres en gang om ugen.

Rengøringsprogrammet varer ca. 3 minutter og bør ikke afbrydes.

OBS

Brug af uegnede mælkesystem-rengøringsmidler og ignorering af håndteringsanvisningerne kan medføre skader på maskinen.

- Anvend udelukkende mælkesystem-rengøringsmidlet Melitta® PERFECT CLEAN til fuldautomatiske kaffemaskiner.
- Følg håndteringsanvisningerne på mælkesystem-rengøringsmidlets emballage.

Forudsætning: Displayet viser Driftsklar.

1. Stil kaffegrumsbeholderen (7) eller en beholder med mindst 0,7 liter indhold under udløbet.
 2. Hold knappen "menu/ok" nede i mere 2 sekunder.
 - » Menuen vises i displayet.
 3. Navigér til menuen *Pleje > Rengøring mælkesystem*.
 4. Vælg med piltasterne *Start*, og bekræft med "menu/ok".
 5. Følg de yderligere anvisninger i displayet, indtil rengøringsprogrammet er afsluttet.
- » Displayet viser Driftsklar.

Rengøring af mælkeenhed

Desuden anbefaler vi, at mælkeenhed, mælkeslange og mælkebeholder (alt efter model) rengøres regelmæssigt.

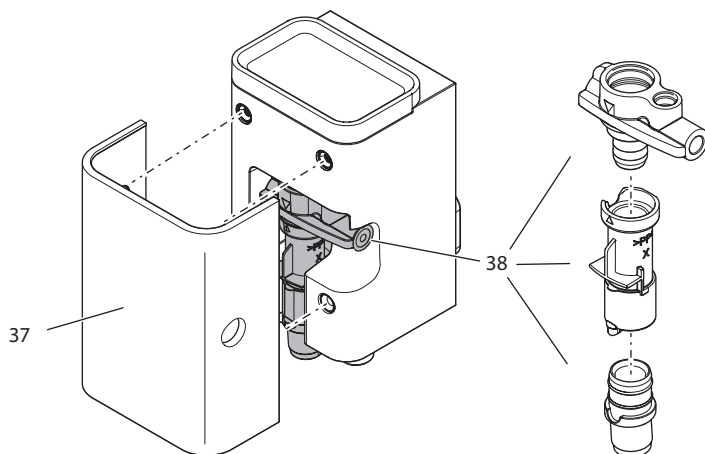


Fig. 19: Afmontering af mælkeenhed

Mælkeenheden afmonteres på følgende måde:

Forudsætning: Mælkeslangen er fjernet fra apparatet.

1. Træk afdækningen (37) fra udløbet af fremefter.
2. Tryk mælkeenheden (38) ned og tag den ud.
3. Adskil mælkeenheden i tre dele, som vist foroven.
4. Rengør de enkelte dele med varmt vand. Anvend den medfølgende rengøringsbørste, en blød, fugtig klud og et almindeligt opvaskemiddel.

Monteringen foretages i omvendt rækkefølge.

8.6 Anvende programmet "Rengøre kaffesystem"

Med programmet "Rengøre kaffesystem" fjernes rester fra kaffe og kaffeolie ved hjælp af kaffemaskine-rengøringstabs.

For at undgå skader på apparatet, anbefaler vi at rengøringsprogrammet udføres hver 2. måned – eller hvis apparatet opfordrer hertil.

Rengøringsprogrammet varer ca. 10 minutter og bør ikke afbrydes.

⚠ FORSIGTIG

Kontakt med kaffemaskine-rengøringsstabs kan irritere øjnene og huden.

- Vær opmærksom på varedeklarationen på kaffemaskine-rengøringsstabsenes emballage.

OBS

Brug af ikke egnede kaffemaskine-rengøringsstabs kan medføre skader på apparatet.

- Anvend udelukkende Melitta® PERFECT CLEAN rengøringsstabs til fuldautomatiske kaffemaskiner.

Forudsætning: Displayet viser Driftsklar.

1. Hold knappen "menu/ok" nede i mere 2 sekunder.
 - » Menuen vises i displayet.
2. Naviger til menuen *Pleje > Rengøring kaffeesystem*.
3. Vælg med piltasterne *Start*, og bekræft med "menu/ok".
4. Følg de yderligere anvisninger i displayet, indtil rengøringsprogrammet er afsluttet.
 - » Displayet viser Driftsklar.

8.7 Anvende programmet "Afkalkning"

Med afkalkningsprogrammet fjernes kalkaflejringer inde i apparatet med kaffemaskine-afkalkningsmiddel.

For at undgå skader på apparatet, anbefaler vi at afkalkningsprogrammet udføres hver 3. måned – eller hvis apparatet opfordrer hertil.

Afkalkningsprogrammet varer ca. 25 minutter og bør ikke afbrydes.

⚠ FORSIGTIG

Kontakt med kaffemaskine-afkalkningsmiddel kan irritere øjnene og huden.

- Vær opmærksom på varedeklarationen på kaffemaskine-afkalkningsmidlets emballage.

OBS

Brug af uegnede afkalkningsmidler og ignorering af håndteringsanvisningerne kan medføre skader på maskinen.

- Anvend udelukkende Melitta® ANTI CALC flydende afkalkningsmiddel til fuldautomatiske kaffemaskiner.
- Følg håndteringsanvisningerne på afkalkningsmidlets emballage.

OBS

Et indskruet vandfilter kan blive beskadiget under afkalkningsprogrammet.

- Fjern vandfilteret, når apparatet opfordrer hertil.
- Læg vandfilteret ind i en beholder med postevand, mens afkalkningsprogrammet kører.
- Efter at afkalkningsprogrammet er afsluttet, kan vandfilteret sættes igen og fortsat anvendes.

Forudsætning: Displayet viser Driftsklar.

1. Hold knappen "menu/ok" nede i mere 2 sekunder.
 - » Menuen vises i displayet.
2. Navigér til menuen *Pleje > Afkalkning*.
3. Vælg med piltasterne *Start*, og bekræft med "menu/ok".
4. Følg de yderligere anvisninger i displayet, indtil afkalkningsprogrammet er afsluttet.
 - » Displayet viser Driftsklar.

8.8 Indstilling af vandets hårdhed

Med indstillingen af vandets hårdhed reguleres, hvor ofte apparatet opfordrer til at køre afkalkningsprogrammet. Jo hårdere vandet er, desto hyppigere skal maskinen afkalkes.

Information

Hvis der anvendes et vandfilter, kan vandets hårdhed ikke indstilles. Vandets hårdhed er automatisk indstillet på 1 = *blød* (se kapitel 8.9 *Anvendelse af vandfilter* på side 305).

Find frem til vandets hårdhed med de medfølgende teststrimler. Følg anvisningerne på teststrimlernes emballage og tabellen *Vandets hårdhedsområde* på side 309.

Forudsætning: Displayet viser Driftsklar.

1. Hold knappen "menu/ok" nede i mere 2 sekunder.
 - » Menuen vises i displayet.
2. Naviger med piltasterne til menuen *Vandets hårdhed*.
3. Vælg med piltasterne vandets hårdhedsområde, og bekræft med "menu/ok".
4. Luk menuen med *Exit*.
 - » Displayet viser Driftsklar.

8.9 Anvendelse af vandfilter

Brug af et vandfilter forlænger maskinens levetid, og maskinen skal ikke afkalkes så hyppigt. Det medfølgende vandfilter filtrerer kalk og andre skadelige stoffer ud af vandet.

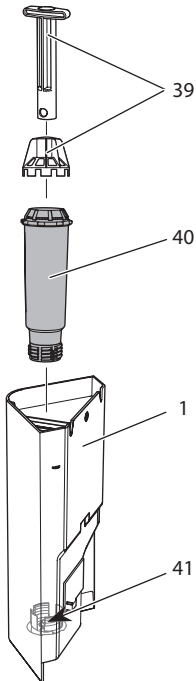


Fig. 20: Skrue vandfilter på eller af

Vandfilteret (40) skrues med indskruningshjælpen (39) ind i eller ud af gevindet (41) på bunden af vandbeholderen (1).

Isætning af vandfilter

i Information

Læg vandfilteret i nogle minutter i en beholder med frisk postevand, inden det sættes i.

Forudsætning: Displayet viser Driftsklar.

1. Hold knappen "menu/ok" nede i mere 2 sekunder.
 - » Menuen vises i displayet.
 2. Navigér til menuen *Pleje > Filter > Isæt filter*.
 3. Vælg med piltasterne *Start*, og bekræft med "menu/ok".
 4. Følg de yderligere anvisninger i displayet.
 - » Vandets hårdhed er automatisk indstillet på *blød*.
- » Displayet viser Driftsklar.

Skift af vandfilter

Skift vandfilteret, når apparatet opfordrer hertil.

Forudsætning: Displayet viser Driftsklar.

1. Hold knappen "menu/ok" nede i mere 2 sekunder.
 - » Menuen vises i displayet.
 2. Navigér til menuen *Pleje > Filter > Skift filter*.
 3. Vælg med piltasterne *Start*, og bekræft med "menu/ok".
 4. Følg de yderligere anvisninger i displayet.
- » Displayet viser Driftsklar.

Fjerneelse af vandfilter

Vandfilteret bør ikke være tørt i længere tid. Vi anbefaler at opbevare vandfilteret i køleskabet i en beholder med postevand, hvis det ikke anvendes i længere tid.

Fjern vandfilteret som følger:

Forudsætning: Displayet viser Driftsklar.

1. Hold knappen "menu/ok" nede i mere 2 sekunder.
 - » Menuen vises i displayet.
2. Navigér til menuen *Pleje > Filter > Tag filter ud*.
3. Vælg med piltasterne *Start*, og bekræft med "menu/ok".
4. Følg herved instruktionerne i displayet.
 - » Vandets hårdhed stilles automatisk tilbage til forrige indstilling.
 - » Displayet viser Driftsklar.
5. Indstil evt. vandets hårdhed på ny (se kapitel 8.8 *Indstilling af vandets hårdhed* på side 304).

9 Fejl

Hvis fejlene ikke kan afhjælpes med de nedenfor angivne foranstaltninger, eller der optræder andre fejl, der ikke er angivet her, så kontakt vores hotline (evt. mod gebyr).

Service nummeret kan findes bag afdækningen i siden (11) eller på vores hjemmeside i området Service.

Fejl	Årsag	Foranstaltning
Kaffen drypper kun ud af udløbet.	Malingsgrad for fin	<ul style="list-style-type: none"> ▪ Indstil grovere malingsgrad (se kapitel 7.6 på side 297).
	Maskinen er tils-mudset.	<ul style="list-style-type: none"> ▪ Rengør brygenheden (se kapitlet 8.3 på side 299). ▪ Gennemfør rengøringsprogram (se kapitel 8.6 på side 302).
	Maskinen er kalket til.	<ul style="list-style-type: none"> ▪ Afkalke apparat (se kapitel 8.7 på side 303).
Der løbber ikke kaffe ud.	Vandbeholder ikke fyldt eller ikke sat rigtigt ind.	<ul style="list-style-type: none"> ▪ Fyld vandbeholderen, og kontroller, at den sidder korrekt (se kapitlet 4.5 på side 282).
	Brygenhed tilstoppet.	<ul style="list-style-type: none"> ▪ Rengør brygenheden (se kapitel 8.3 på side 299).
Der vises <i>Fyld bønner i</i> på displayet, selvom bønnebeholderen er fyldt.	Bønner falder ikke ind i kværnen.	<ul style="list-style-type: none"> ▪ Tryk på en knap. ▪ Slå let mod bønnebeholderen. ▪ Rengør bønnebeholderen. ▪ For megen olie i kaffebønnerne. Brug andre kaffebønner.
Kværnen støjer.	Fremmedlegemer i kværnen.	<ul style="list-style-type: none"> ▪ Kontakt hotlinen.
Brygenheden kan ikke sættes ind igen, efter at den er taget ud.	Håndtaget til at låse brygenheden er ikke i korrekt position.	<ul style="list-style-type: none"> ▪ Kontroller, om håndtaget til at låse brygenheden er gået i indgreb (se kapitel 8.3 på side 299).
	Drivenhed er ikke i korrekt position.	<ul style="list-style-type: none"> ▪ Tryk på knappen "Kaffestyrke" og hold den nede. Tryk desuden på "tænd/sluk"-knappen. Maskinen foretager en initialisering. Slip knapperne igen.
Visning <i>Systemfejl i displayet</i> .	Softwarefejl.	<ul style="list-style-type: none"> ▪ Genstart maskinen (se kapitlet 4.1 på side 278). ▪ Kontakt hotlinen.

10 Transport, opbevaring og bortskaffelse

10.1 Udluftning af maskinen

Vi anbefaler, at maskinen udluftes, hvis den ikke bruges i længere tid, inden en transport eller ved frostrisiko.

Ved udluftning fjernes vandrester fra maskinen.

Forudsætning: Displayet viser Driftsklar.

1. Sæt en kop under udløbet.
 2. Hold knappen "menu/ok" nede i mere 2 sekunder.
 - » Menuen vises i displayet.
 3. Navigér til menuen *System > Udluftning*.
 4. Vælg med piltasterne *Start*, og bekræft med "menu/ok".
 5. Følg de yderligere anvisninger i displayet.
- » Maskinen slukkes.

10.2 Transport af maskinen

OBS

Frossent restvand kan medføre skader på maskinen.

- Undgå, at maskinen udsættes for temperaturer under 0 °C.

Information

Transportér maskinen i den originale emballage. Hermed undgås transport-skader.

Inden maskinen transporteres skal man udføre følgende foranstaltninger:

1. Udluft maskinen (se kapitlet 10.1 *Udluftning af maskinen* på side 308).
2. Tøm drypbakke og kaffegrumsbeholder.
3. Tøm vandbeholderen.
4. Tøm bønnebeholderen.
5. Rengør maskinen (se kapitlet 8.1 *Generel rengøring* på side 298).
6. Fastgør løse dele (kopplade osv.) med tape.
7. Sæt maskinen ned i emballagen.

10.3 Bortskaffelse af maskinent



Det udstyr, der er mærket med dette symbol, er underlagt det europæiske WEEE-direktiv 2002/96/EF (Waste Electrical and Electronic Equipment).

Elektrisk udstyr må ikke bortskaffes sammen med husholdningsaffaldet.

- Bortskaf maskinen på miljøvenligt i henhold til de gældende forskrifter.

11 Tekniske data

Tekniske data	
Driftsspænding	220 V til 240 V, 50 Hz
Tilført effekt	maksimal 1450 W
Pumpetryk	statisk maks. 15 bar
Mål	
Bredde	253 mm
Højde	390 mm
Dybde	380 mm
Indhold	
Bønnebeholder	125 g
Vandbeholder	1,2 l
Mængden af en drik	25 ml til 220 ml
Vægt (tom)	8,3 kg
Omgivelsesbetingelser	
Temperatur	10 °C til 32 °C
Relativ luftfugtighed	30 % til 80 % (ikke kondenserende)

Vandets hårdhedsområde	°d	°e	°f
Blødt	0 til 10	0 til 13	0 til 18
Middel	10 til 15	13 til 19	18 til 27
Hårdt	15 til 20	19 til 25	27 til 36
meget hårdt	>20	>25	>36

Fabriksindstillinger		
Espresso	Drickemængde	40 ml
	Kaffestyrke	stærk
	Brygtemperatur	normal
Café crème	Drickemængde	120 ml
	Kaffestyrke	stærk
	Brygtemperatur	normal
Cappuccino	Drickemængde	130 ml
	Kaffestyrke	stærk
	Brygtemperatur	normal
Latte macchiato	Drickemængde	190 ml
	Kaffestyrke	stærk
	Brygtemperatur	normal
Mælk	Skummængde	180 ml
	Mælkemængde	180 ml
Varmt vand	Drickemængde	180 ml

Innehållsförteckning

1	Säkerhetsinformation	313
1.1	Avsedd användning	313
1.2	Fara på grund av elektrisk ström	314
1.3	Risk för bränn- och skållskador	314
1.4	Allmän säkerhet	315
2	Översikt	316
2.1	Översikt över maskinen	316
2.2	Översikt över manöverpanelen	318
3	Komma igång	319
3.1	Packa upp maskinen	319
3.2	Kontrollera leveransomfånget	319
3.3	Placering	320
3.4	Anslutning	320
3.5	Sätta på maskinen första gången	320
4	Grundläggande användning	322
4.1	Sätta på och stänga av maskinen	322
4.2	Hantera manöverpanelen	323
4.3	Navigera i menyn	323
4.4	Fylla på kaffeböner i bönbehållaren	325
4.5	Fylla på vatten	326
4.6	Ställa in utloppet	327
4.7	Använda mjölk	328
4.8	Tömma droppskålen och behållaren för kaffesump	330
5	Tillreda drycker	331
5.1	Tillreda espresso eller café crème	331
5.2	Tillreda cappuccino	332
5.3	Tillreda latte macchiato	332
5.4	Tillreda mjölkskum eller varm mjölk	333
5.5	Tillreda hett vatten	333
5.6	Tillreda ytterligare specialiteter med recept	333
5.7	Ändra dryckinställningar före och under tillredning	335
5.8	Avbryta tillredning	336
5.9	Tillreda två drycker samtidigt	336
6	Ändra dryckesinställningar varaktigt	337
6.1	Ändra förinställningar	337

7	Ändra grundinställningar	338
7.1	Ställa in språk.....	338
7.2	Ställa in automatisk avstängning.....	338
7.3	Ställa in energisparläge	339
7.4	Återställa maskinen till fabriksinställningar	339
7.5	Information om maskinstatus	340
7.6	Ställa in malningsgrad.....	341
8	Skötsel och underhåll	342
8.1	Allmän rengöring.....	342
8.2	Spola rent kaffesystemet.....	342
8.3	Ta ut och rengöra bryggenheten	343
8.4	Använda programmet "Easy Cleaning".....	344
8.5	Använda programmet "Rengöring mjölksystem"	345
8.6	Använda programmet "Rengöring kaffesystem"	346
8.7	Använda programmet "Avkalkning"	347
8.8	Ställa in vattenhårdhet.....	348
8.9	Använda vattenfilter	349
9	Åtgärder vid fel	351
10	Transport, lagring och avfallshantering	352
10.1	Avlufta maskinen	352
10.2	Transport.....	352
10.3	Avfallshantering	353
11	Tekniska data.....	353

Bästa kund!

Tack för att du köpte den helautomatiska kaffemaskinen Melitta® Passione® OT.

Bruksanvisningen hjälper dig att lära känna kaffemaskinens många funktioner så att du kan njuta av olika kaffespecialiteter.

Läs igenom bruksanvisningen noga. På så sätt undviker du personskador och materiella skador. Förvara bruksanvisningen med omsorg. Om kaffemaskinen byter ägare ska den här bruksanvisningen medfölja.

Melitta ansvarar inte för skador som uppstår på grund av att bruksanvisningen inte följs.

Om du behöver mer information eller har frågor om kaffemaskinen, kontakta Melitta eller besök vår hemsida:
www.melitta.se

Vi önskar dig mycket nöje med din kaffemaskin.

1 Säkerhetsinformation

CE Maskinen uppfyller kraven i de gällande europeiska direktiven och är konstruerad enligt den modernaste tekniken. Men det finns ändå vissa risker du behöver vara uppmärksam på. Följ säkerhetsinformationen för att undvika dessa risker. Melitta ansvarar inte för skador som uppstår på grund av att säkerhetsinformationen inte följs.

1.1 Avsedd användning

Maskinen är avsedd för tillredning av kaffedrycker genom kaffebönor samt för värmning av mjölk och vatten.

Maskinen ska användas i privathushåll.

All annan användning räknas som "ej avsedd" och kan leda till personskador och / eller materiella skador. Melitta ansvarar inte för skador som uppstår vid ej avsedd användning av maskinen.

1.2 Fara på grund av elektrisk ström

Om maskinen eller nätkabeln är skadad föreligger livsfara på grund av risk för elektrisk stöt.

Följ nedanstående säkerhetsinformation för att undvika risker genom elektrisk ström:

- Använd inte nätkabeln om den är skadad.
- En skadad nätkabel får endast bytas ut av tillverkaren, dess kundtjänst eller dess servicepartner.
- Öppna inga fastskruvade lock på maskinens hölje.
- Maskinen får användas endast om den är tekniskt felfri.
- Defekt maskin får endast repareras av en auktoriserad verkstad. Reparera inte maskinen själv.
- Utför inga ändringar på maskinen, dess komponenter eller tillbehör.
- Sänk inte ned maskinen i vatten.
- Låt inte nätkabeln komma i kontakt med vatten.

1.3 Risk för bränn- och skållskador

Vätska och ånga från maskinen kan vara mycket het. Även delar av maskinen kan bli mycket heta.

Följ nedanstående säkerhetsinformation för att undvika bränn- och skållskador:

- Undvik hudkontakt med vätska och ånga från maskinen.
- Vidrör inga munstycken vid utloppet när en dryck håller på att tillredas eller direkt därefter. Vänta tills komponenterna har svalnat.

1.4 Allmän säkerhet

Följ nedanstående säkerhetsinformation för att undvika personskador och materiella skador:

- Kör inte apparaten i ett skåp eller liknande.
- Vidrör aldrig maskinens invändiga delar under pågående användning.
- Barn under 8 år får inte komma i kontakt med maskinen och dess nätkabel.
- Maskinen får användas av barn från 8 år samt av personer med nedsatt fysisk, sensorisk eller psykisk förmåga eller personer som inte har erfarenhet och kunskaper om hur maskinen ska hanteras, förutsatt att de är under uppsikt eller informeras om hur maskinen ska användas på ett säkert sätt och förstår vilka risker som föreligger.
- Barn får inte leka med maskinen. Rengöring och underhåll får inte utföras av barn under 8 år. Barn över 8 år måste hållas under uppsikt vid rengöring och underhåll.
- Dra ut nätkabeln ur eluttaget om maskinen inte är under uppsikt under en längre tid.
- Produkten får inte användas på höjder över 2000 m.
- Följ uppgifterna i det motsvarande kapitlet (*Skötsel och underhåll* på sidan 342) vid rengöring av produkten och dess komponenter.

2 Översikt

2.1 Översikt över maskinen

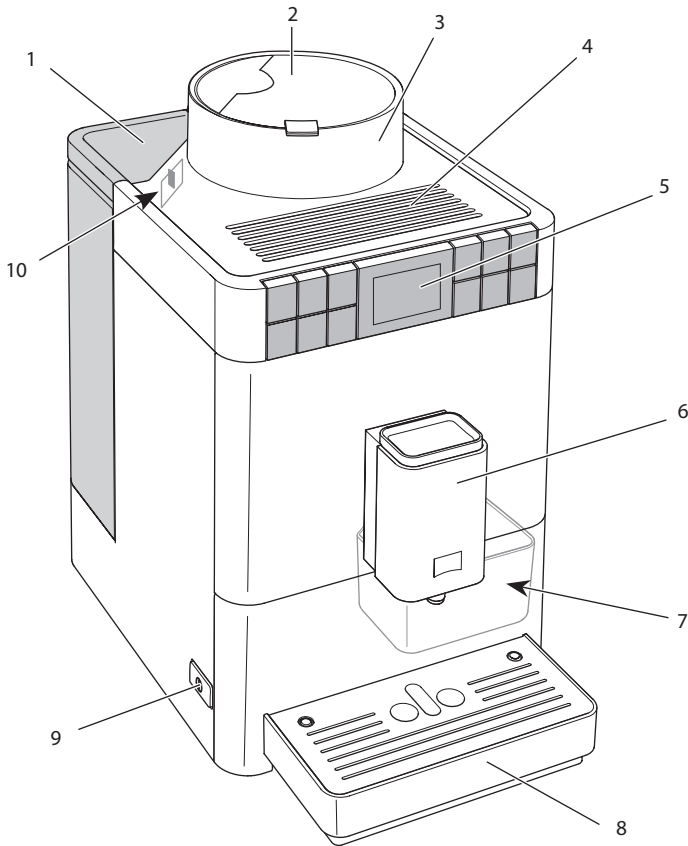


Bild 1: Kaffemaskinens framsida från vänster

- | | |
|------------------------------|--|
| 1 Vattenbehållare med lock | 6 Utlopp som kan ställas in i höjddled med 2 munstycken för kaffe, 1 munstycke för mjölk, 1 munstycke för hett vatten samt koppbelysning |
| 2 Lock till bönbehållaren | 7 Behållare för kaffesump (på insidan) |
| 3 Bönbehållare | 8 Droppskål |
| 4 Avställningsyta för koppar | 9 PÅ/AV-knapp |
| 5 Manöverpanel | 10 Spak för inställning av malningsgrad (på insidan) |

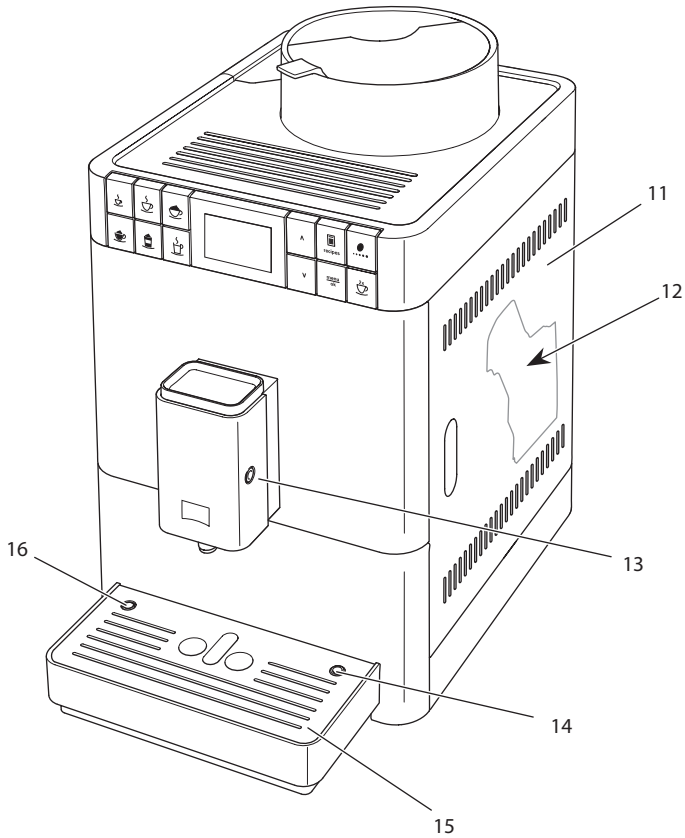


Bild 2: Kaffemaskinens framsida från höger

- | | |
|--|---|
| 11 Skydd | 14 Anslutning för mjölkslang på droppskålen |
| 12 Bryggenhet (på insidan) | 15 Spillbricka |
| 13 Anslutning för mjölkslangen på utloppet | 16 Flottör |

2.2 Översikt över manöverpanelen

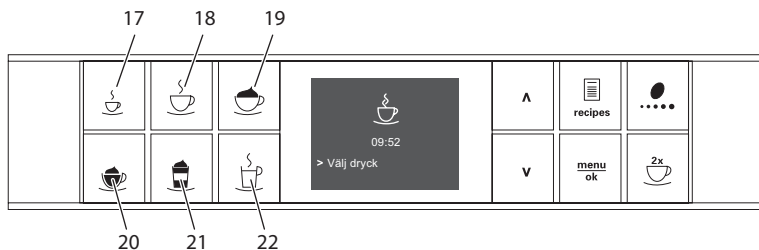


Bild 3: Snabbknappar

Pos.	Betydelse	Funktion
17	Espresso	Tillreda espresso
18	Café crème	Tillreda café crème
19	Cappuccino	Tillreda cappuccino
20	Mjölkskum/varm mjölk	Tillreda mjölkskum och varm mjölk
21	Latte macchiato	Tillreda latte macchiato
22	Hett vatten	Tillreda hett vatten

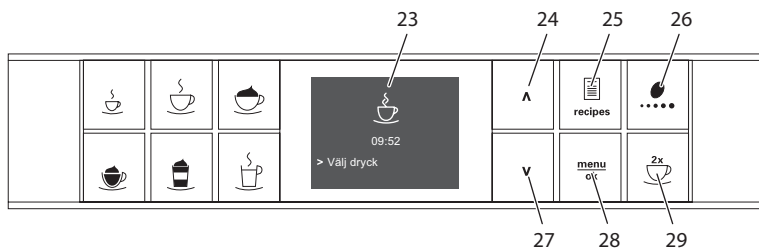


Bild 4: Display och manöverknappar

Pos.	Betydelse	Funktion
23	Display	Indikerar aktuella menyer och meddelanden Exempel: vänteläge
24	Pilknapp uppåt	Navigera uppåt i menyn eller öka mängden
25	Recept	Välja recept och tillreda
26	Kaffestyrka	Ställa in kaffestyrka
27	Pilknapp nedåt	Navigera nedåt i menyn eller minska mängden
28	menu/ok	Öppna meny eller bekräfta inmatningar
29	Två koppar	Tillreda två koppar

3 Komma igång

I det här kapitlet beskrivs hur du förbereder din maskin för användning.

3.1 Packa upp maskinen

Utöver maskinen innehåller förpackningen tillbehör som till exempel rengöringsutrustning och rengöringsmedel.

⚠ VARNING

Kontakt med rengöringsmedel kan irritera ögon och hud.

- Förvara medföljande rengöringsmedel utom räckhåll för barn.
- Packa upp maskinen. Ta bort förpackningsmaterial, klisterremсор och skyddsfolier från maskinen.
- Spara förpackningsemballaget så att det kan användas vid transporter eller vid en eventuell retur.

i Information

Det kan finnas spår av kaffe och vatten i maskinen. Det beror på att maskinen funktionstestats på fabriken.

3.2 Kontrollera leveransomfånget

Kontrollera med hjälp av nedanstående lista att leveransen är komplett. Kontakta din återförsäljare om komponenter fattas.

- Mjölksbehållare med kort mjölkslang,
- Lång mjölkslang
- Rengöringsborste
- Testremsa för bestämning av vattenhårdhet

3.3 Placering

Beakta följande anvisningar:

- Maskinen får inte placeras i fuktiga utrymmen.
- Placera maskinen på ett stabilt, jämnt och torrt underlag.
- Placera inte maskinen i närheten av en diskho eller liknande.
- Placera inte maskinen på heta underlag.
- Kaffemaskinen ska stå på ett tillräckligt avstånd på ungefär 10 cm från vägg och andra föremål. Avståndet upptill ska vara minst 20 cm.
- Dra nätkabeln så att den inte kan skadas genom kanter eller heta ytor.

3.4 Anslutning

Beakta följande anvisningar:

- Kontrollera att den driftspänning som anges under Tekniska data stämmer överens med nätspänningen (se tabell *Tekniska data* på sidan 353).
- Anslut endast maskinen till ett korrekt installerat, jordat uttag. Kontakta en elektriker om du är osäker.
- Det jordade uttaget måste ha en säkring på minst 10 A.

3.5 Sätta på maskinen första gången

Vid den första idrifttagningen kan du ställa in språk och vattenhårdhet. Du kan ändra inställningarna vid ett senare tillfälle (se kapitel 7 *Ändra grundinställningar* på sidan 338 och kapitel 8.8 *Ställa in vattenhårdhet* på sidan 348).

Använd den medföljande testremsan för att bestämma vattenhårdhet. Beakta anvisningarna på testremsans förpackning och tabellen *Intervall för vattenhårdhet* på sidan 353.

Information

- Första gången du använder maskinen rekommenderar vi att du håller ut de första två kopporna kaffe.
- Om du vill använda ett vattenfilter ska du sätta in det efter den första idrifttagningen.

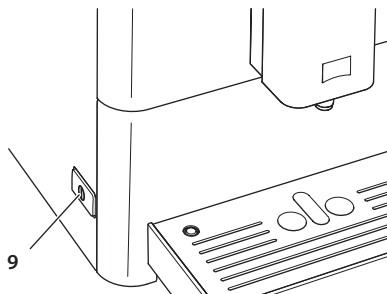


Bild 5: PÅ/AV-knapp

Förutsättning: Maskinen är uppställd och ansluten.

1. Sätt en kopp under utloppet.
2. Tryck på PÅ/AV-knappen.
 - » Ett hälsningsmeddelande visas på displayen.
 - » Du uppmanas sedan att utföra inställningar: *Please set up the machine.*
3. Bekräfta genom att trycka på "menu/ok".
 - » Menyn *Language* visas.
4. Välj språk med pilknapparna. Bekräfta genom att trycka på "menu/ok".
 - » Menyn *Vattenhårdhet* visas.
5. Välj intervall för uppmätt vattenhårdhet med pilknapparna eller bekräfta det förinställda värdet med "menu/ok".
 - » Meddelandet *Fyll på och sätt in vattenbehållaren* visas.
6. Ta ut vattenbehållaren. Skölj ur den med klart vatten. Fyll vattenbehållaren med färskt vatten och sätt in den.
 - » Maskinen värms upp och utför en automatisk spolning.
 - » På displayen visas vänteläge.
7. Fyll på kaffeböner i bönbehållaren. Läs anvisningarna i kapitel 4.4 *Fylla på kaffeböner i bönbehållaren* på sidan 325.
 - » Vid behov kan du nu sätta in ett vattenfilter (se kapitel 8.9 *Använda vattenfilter* på sidan 349).

4 Grundläggande användning

I det här kapitlet beskrivs grundläggande funktioner för daglig användning av maskinen.

4.1 Sätta på och stänga av maskinen

Innan du sätter på maskinen för första gången, läs kapitel 3.5 *Sätta på maskinen första gången* på sidan 320.

Information

- Vid påsättning och avstängning utför maskinen en automatisk spolning.
- Vid spolningen leds även spolvatten till droppskålen.

Sätta på maskinen

1. Sätt en kopp under utloppet.
 2. Tryck på PÅ/AV-knappen (9).
 - » Hälsningsmeddelandet visas på displayen.
 - » Maskinen värms upp och utför en automatisk spolning.
- » På displayen visas vänteläge.

Information

Om maskinen bara varit avstängd under en kort tid, utförs ingen automatisk spolning när du sätter på den igen.

Stänga av maskinen

1. Sätt en kopp under utloppet.
 2. Tryck på PÅ/AV-knappen (9).
 - » Maskinen utför en automatisk spolning.
- » Maskinen stängs av.

Information

- Maskinen stängs av automatiskt när den inte används under en längre tid. Även i detta fall utförs en automatisk spolning.
- Avstängningstiden kan du ställa in i menyn *Auto AV*, se kapitel 7.2 *Ställa in automatisk avstängning* på sidan 338.
- Om ingen dryck tillretts sedan maskinen satts på eller vattenbehållaren är tom, utförs ingen spolning.

4.2 Hantera manöverpanelen

De viktigaste programmen finns på manöverpanelen.

Tryck på önskad knapp. Så här använder du manöverpanelen:



Tryck kort

Tryck kort på en manöverknapp för att välja ett program.



Tryck länge

Tryck in en manöverknapp i längre än 2 sekunder för att välja ett andra program, om det finns ett.

4.3 Navigera i menyn

För att ställa in individuella drycker och för underhåll och skötsel måste du öppna menyn på displayen och navigera i menyn.

Beakta anvisningarna på displayen.

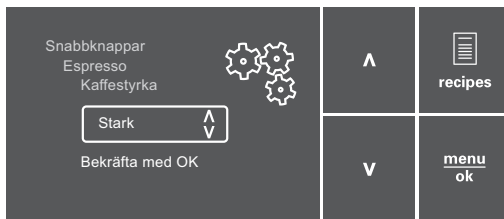


Bild 6: Display (exempel) och manöverknappar för navigering

Så här navigerar du i menyn:

Öppna meny och bekräfta val




Tryck på knappen "menu/ok" i längre än 2 sekunder för att öppna menyn.

Tryck kort på knappen "menu/ok" för att bekräfta ditt val.

Navigera i menyn eller ändra värde

- V** **▲** Tryck på pilknapparna för att navigera uppåt eller nedåt i menyn. Tryck på pilknapparna för att höja eller sänka ett värde. Håll en pilknapp intryckt för att snabbt nå önskad position eller önskat värde.

Lämna menyn

- Exit**  Välj kommandot *Exit* med pilknapparna och bekräfta med "menu/ok" för att lämna en meny. Med "menu/ok" lämnar du undermenyer som enbart visar information och som du inte gör några inställningar i.

Visa undermenyer

Vissa program når du genom att öppna flera undermenyer i rad.

Undermenyer öppnas alltid på samma sätt. Som exempel beskrivs här navigering till programmet *Avkalkning*.

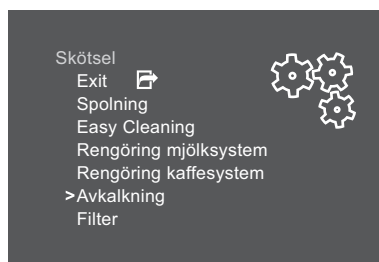


Bild 7: Navigera till programmet Avkalkning

1. Tryck på knappen "menu/ok" i 2 sekunder.
 - » Menyn visas på displayen.
2. Välj kommandot *Skötsel* med pilknapparna och bekräfta med "menu/ok".
3. Välj kommandot *Avkalkning* med pilknapparna och bekräfta med "menu/ok".

Val av program återges i den här bruksanvisningen alltid i förkortad form:

- Navigera till menyn *Skötsel > Avkalkning*.

4.4 Fylla på kaffeböner i bönbehållaren

Rostade kaffeböner tappar arom. Fyll bara på bönbehållaren med så mycket kaffeböner som går åt under de närmaste 3–4 dagarna.

VAR FÖRSIKTIG

Vid användning av ej lämpliga kaffesorter kan kvarnen sättas igen.

- Använd inga frystorkade eller karamelliserade kaffeböner.
- Använd inte kaffepulver eller snabbkaffeprodukter.

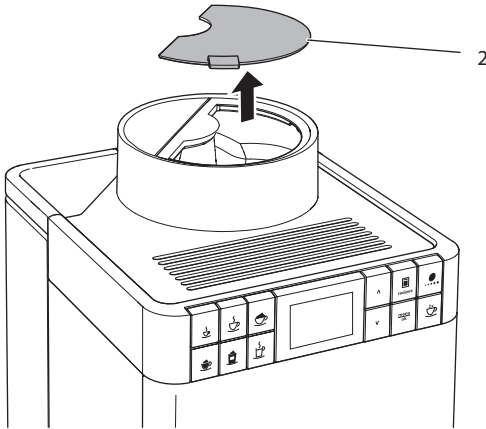


Bild 8: Öppna locket på bönbehållaren

1. Öppna locket (2) på bönbehållaren.
2. Fyll på kaffeböner i bönbehållaren.
3. Stäng locket på bönbehållaren.

4.5 Fylla på vatten

För optimal kaffesmak, använd endast färskt, kallt vatten utan kolsyra. Byt vatten dagligen.

Information

Kaffesmaken är mycket beroende av vattenkvaliteten. Använd därför ett vattenfilter från Melitta (se kapitel 8.8 *Ställa in vattenhårdhet* på sidan 348 och kapitel 8.9 *Använda vattenfilter* på sidan 349).

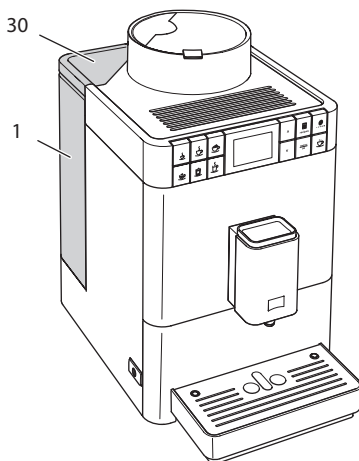


Bild 9: Vattenbehållare

1. Öppna locket till vattenbehållaren (30) och dra upp vattenbehållaren (1) ur maskinen i handtaget.
2. Fyll vattenbehållaren med vatten.
3. Sätt i vattenbehållaren uppifrån i maskinen och stäng locket.

4.6 Ställa in utloppet

Utloppet (6) kan ställas in i höjdd. Ställ in ett så litet avstånd som möjligt mellan utloppet och koppen. Beroende på koppens höjd dras utloppet uppåt eller nedåt.

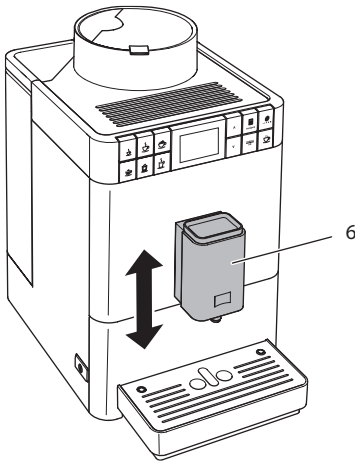


Bild 10: Ställa in utloppet

4.7 Använda mjölk

Använd kall mjölk för optimal kaffesmak. Beroende på maskinmodell kan du antingen använda den medföljande långa mjölkslangen eller den medföljande mjölkbehållaren.

Ansluta mjölkbehållaren

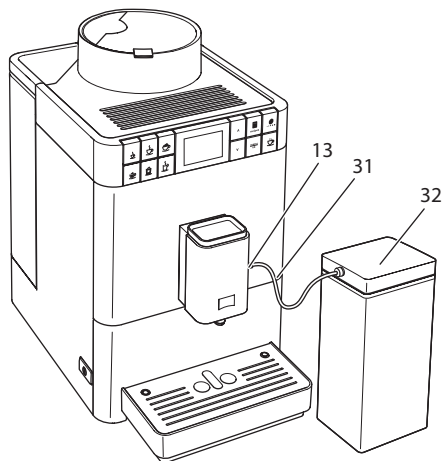


Bild 11: Ansluten mjölkbehållare

1. Anslut mjölkslangen (31) till anslutningen på utloppet (13).
2. Anslut mjölkslangens fria ände till mjölkbehållaren (32).

Information

Förvara den fyllda mjölkbehållaren i kylskåpet.

Ansluta mjölkförpackning

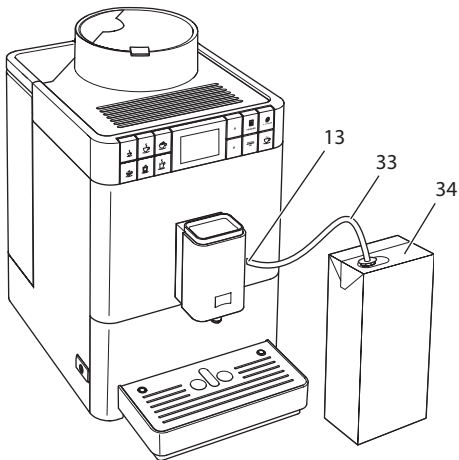


Bild 12: Ansluten mjölkförpackning

1. Anslut den långa mjölkslangen (33) till anslutningen på utloppet (13).
2. Sätt mjölkslangens fria ände i en vanlig mjölkförpackning (34).

4.8 Tömma droppskålen och behållaren för kaffesump

Efter flera dryckstillredningar kan droppskålen (8) och kaffesumpbehållaren (7) vara fulla. Flottören (16) indikerar nivån i droppskålen.

Även maskinen indikerar efter ett visst antal dryckstillredningar att droppskålen och kaffesumpbehållaren är fulla.

Töm alltid droppskålen och kaffesumpbehållaren.

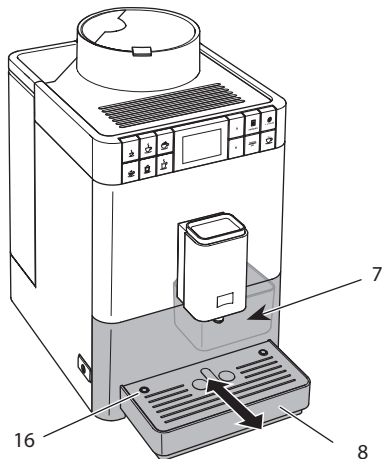


Bild 13: Tömma droppskålen och behållaren för kaffesump

1. Dra ut droppskålen (8) ur maskinen.
2. Ta ut behållaren för kaffesump (7) och töm den.
3. Töm droppskålen.
4. Sätt in behållaren för kaffesump.
5. Skjut in droppskålen i maskinen tills det tar stopp.

i Information

Om du tömmer droppskålen och kaffesumpbehållaren när maskinen är avstängd, registreras det inte av maskinen. Det kan därför hända att du uppmanas tömma droppskålen och kaffesumpbehållaren, trots att de inte är fulla än.

5 Tillreda drycker

Det finns två möjligheter för tillredning av drycker:

- Standardtillredning enligt beskrivningen nedan
- Val av recept och tillredning med recept (se kapitel 5.6 *Tillreda ytterligare specialiteter med recept* på sidan 333).

Information

Du kan varaktigt ändra förinställningarna för standardtillagning eller för ett recept (se kapitel 6.1 *Ändra förinställningar* på sidan 337).

Tänk på att:

- Det ska alltid finnas tillräckligt med vatten i vattenbehållaren. När nivån är för låg uppmanas du att fylla på.
- Även i bönbehållaren ska det alltid finnas tillräckligt med kaffeböner. Om det inte finns några kaffeböner kvar, avbryter maskinen tillredningen av en kaffedryck.
- Maskinen indikerar inte när det fattas mjölk.
- Använd tillräckligt stora koppar för de olika dryckerna (se tabell *Fabriksinställningar* på sidan 354).

5.1 Tillreda espresso eller café crème



Förutsättning: Displayen visar vänteläge.



1. Sätt en kopp under utloppet.
2. Tryck på snabbknappen "Espresso" eller "Café crème".
 - » Malning och dryckestillredning startas.
 - » Upphållningen av drycken avslutas automatiskt.
3. Ta ut koppen.
 - » På displayen visas vänteläge.

5.2 Tillreda cappuccino



Förutsättningar: Displayen visar vänteläge och mjölk har anslutits.

1. Sätt en kopp under utloppet.
2. Tryck på snabbknappen "Cappuccino".
 - » Malningen och upphällningen av kaffet startas.
 - » Upphällningen av kaffet avslutas automatiskt.
 - » Upphällningen av mjölken påbörjas.
 - » Upphällningen av drycken avslutas automatiskt.
3. Ta ut koppen.
 - » På displayen visas *Easy Cleaning? (OK för start)*.
4. Du kan utföra programmet Easy Cleaning eller tillreda fler drycker.
 - a) Utför programmet Easy Cleaning. Följ därvid anvisningarna på displayen. Information om detta finns i kapitel 8.4 *Använda programmet "Easy Cleaning"* på sidan 344.
 - b) Tillred fler drycker och utför programmet Easy Cleaning vid ett senare tillfälle.
 - » På displayen visas vänteläge.

5.3 Tillreda latte macchiato



Förutsättningar: Displayen visar vänteläge och mjölk har anslutits.

1. Sätt en kopp under utloppet.
2. Tryck på snabbknappen "Latte Macchiato".
 - » Upphällningen av mjölken påbörjas.
 - » Upphällningen av mjölk avslutas automatiskt.
 - » Malningen och upphällningen av kaffet startas.
 - » Upphällningen av drycken avslutas automatiskt.
3. Ta ut koppen.
 - » På displayen visas *Easy Cleaning? (OK för start)*.
4. Du kan utföra programmet Easy Cleaning eller tillreda fler drycker.
 - a) Utför programmet Easy Cleaning. Följ därvid anvisningarna på displayen. Information om detta finns i kapitel 8.4 *Använda programmet "Easy Cleaning"* på sidan 344.
 - b) Tillred fler drycker och utför programmet Easy Cleaning vid ett senare tillfälle.
 - » På displayen visas vänteläge.

5.4 Tillreda mjölkskum eller varm mjölk



Tillredning av mjölkskum och varm mjölk går till på liknande sätt.

Förutsättningar: Displayen visar vänteläge och mjölk har anslutits.

1. Sätt en kopp under utloppet.
2. Tryck på snabbknappen "Mjölkskum/varm mjölk".
 - a) Mjölkskum = Tryck kort på knappen.
 - b) Varm mjölk = Håll knappen intryckt (2 sekunder).
 - » Upphållningen av mjölken påbörjas.
 - » Upphållningen av drycken avslutas automatiskt.
3. Ta ut koppen.
 - » På displayen visas *Easy Cleaning? (OK för start)*.
4. Du kan utföra programmet Easy Cleaning eller tillreda fler drycker.
 - a) Utför programmet Easy Cleaning. Följ därvid anvisningarna på displayen. Information om detta finns i kapitel 8.4 *Använda programmet "Easy Cleaning"* på sidan 344.
 - b) Tillred fler drycker och utför programmet Easy Cleaning vid ett senare tillfälle.
 - » På displayen visas vänteläge.

5.5 Tillreda hett vatten



Förutsättning: Displayen visar vänteläge.

1. Sätt en kopp under utloppet.
2. Tryck på snabbknappen "Hett vatten".
 - » Upphållningen av hett vatten påbörjas.
 - » Upphållningen av drycken avslutas automatiskt.
3. Ta ut koppen.
 - » På displayen visas vänteläge.

5.6 Tillreda ytterligare specialiteter med recept



Utöver standardtillredning kan du även välja andra drycksspecialiteter i menyn *Recept*. Följande dryckesspecialiteter står till förfogande:

Drycksspecialiteter utan mjölk:

- Ristretto
- Lungo
- Americano

Drycksspecialiteter med mjölk:

- Espresso Macchiato
- Caffè Latte
- Café au Lait

Tillreda ristretto, lungo eller americano

Tillredningen av ristretto, lungo och americano går till på liknande sätt. Här beskrivs hur du tillreder en ristretto.

Förutsättning: Displayen visar vänteläge.

1. Sätt en kopp under utloppet.
2. Tryck på manöverknappen "Recept".
 - » Menyn *Recept* visas på displayen.
3. Välj *Ristretto* med pilknapparna.
4. Bekräfta ditt val med "menu/ok".
 - » Malning och dryckestillredning startas.
 - » Upphållningen av drycken avslutas automatiskt.
5. Ta ut koppen.
 - » På displayen visas vänteläge.

Tillreda espresso macchiato, caffè latte eller café au lait

Tillredningen av espresso macchiato, caffè latte och café au lait går till på liknande sätt. Här beskrivs hur du tillreder en espresso macchiato.

Förutsättningar: Displayen visar vänteläge och mjölk har anslutits.

1. Sätt en kopp under utloppet.
2. Tryck på manöverknappen "Recept".
 - » Menyn *Recept* visas på displayen.
3. Välj *Espresso Macchiato* med pilknapparna.
4. Bekräfta ditt val med "menu/ok".
 - » Malningen och upphållningen av kaffet startas.
 - » Upphållningen av kaffet avslutas automatiskt.
 - » Upphållningen av mjölken påbörjas.
 - » Upphållningen av drycken avslutas automatiskt.
5. Ta ut koppen.
 - » På displayen visas *Easy Cleaning? (OK för start)*.
6. Du kan utföra programmet Easy Cleaning eller tillreda fler drycker.
 - a) Utför programmet Easy Cleaning. Följ därvid anvisningarna på displayen. Information om detta finns i kapitel 8.4 *Använda programmet "Easy Cleaning"* på sidan 344.
 - b) Tillred fler drycker och utför programmet Easy Cleaning vid ett senare tillfälle.
 - » På displayen visas vänteläge.

5.7 Ändra dryckinställningar före och under tillredning

Du kan ändra dryckesinställningar före och under pågående tillredning.

Information

Följande inställningar gäller endast för aktuell dryckstillredning.

Ändra dryckesinställningar före tillredning

Du kan ändra total dryckesmängd och kaffestyrka innan du har valt en dryck.



- Välj dryckesmängd med pilknapparna innan du väljer dryck.
- Välj kaffestyrka med manöverknappen "Kaffestyrka" innan du väljer dryck.

Information

- Vid tillredning av blanddrycker delas total dryckesmängd upp enligt angivet förhållande mellan mängden kaffe och mängden mjölk. Detta gäller för blanddrycker av kaffe med mjölk eller hett vatten.
- Om du inte tillreder någon dryck inom 1 minut, återgår maskinen till standardinställningarna.

Ändra dryckesinställningar under tillredning

Du kan ändra dryckesmängd och kaffestyrka under pågående tillredning.



- Ställ in respektive dryckesmängd med pilknapparna under upphällningen av en dryck.
- Välj kaffestyrka med manöverknappen "Kaffestyrka" under malningen.

5.8 Avbryta tillredning

Om du vill avbryta dryckestillredningen i förtid, tryck på valfri snabbknapp igen.

5.9 Tillreda två drycker samtidigt



Med manöverknappen "Två koppar" tillreder du två drycker samtidigt. Tillredning av två koppar är endast möjlig vid ren kaffetillredning som till exempel espresso, café crème och ristretto. Vid tillredning av hett vatten, het mjölk eller blanddryck går det inte att tillreda två koppar samtidigt.

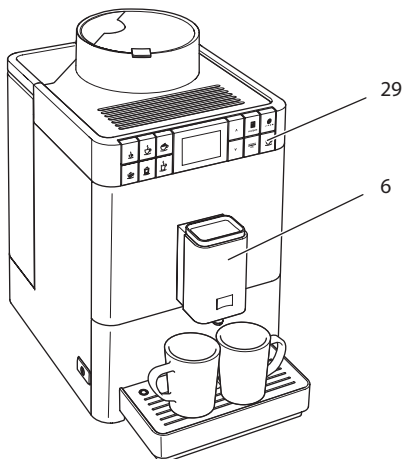


Bild 14: Tillreda två koppar

1. Sätt två koppar under utloppet (6).
2. Tryck på manöverknappen "Två koppar" (29).
3. Fortsätt enligt anvisningarna för respektive dryckestillredning.

Information

- Inställningen gäller endast för en enskild dryckestillredning.
- Om du inte tillreder någon dryck inom 1 minut, återgår maskinen till tillredning av en kopp.

6 Ändra dryckesinställningar varaktigt

Maskinen erbjuder dig fler möjligheter att tillreda kaffespecialiteter. Du kan använda förinställda recept eller ändra dryckesinställningarna varaktigt.

6.1 Ändra förinställningar

Beroende på dryck kan du ändra följande förinställningar:

- **Kaffemängd:** 25-220 ml
- **Mjölmängd eller mjölkskumsmängd:** 25-220 ml
- **Mängd hett vatten:** 25-220 ml
- **Kaffestyrka:** mycket mild, mild, normal, stark, mycket stark
- **Temperatur:** låg, normal, hög

Information

Ändrade förinställningar gäller tills de ändras igen.

Recept väljs på liknande sätt oavsett dryck. Här beskrivs hur kaffestyrkan ändras för en espresso.

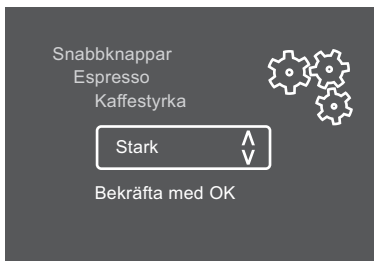


Bild 15: Ställa in kaffestyrka

Förutsättning: Displayen visar vänteläge.

1. Tryck på manöverknappen "menu/ok" i längre än 2 sekunder.
 - » Meny visas på displayen.
 2. Navigera till menyn *Snabbknappar* > *Espresso* > *Kaffestyrka*.
 3. Välj önskad kaffestyrka med pilknapparna och bekräfta med "menu/ok".
 4. Välj kommandot *Exit* flera gånger för att lämna menyn.
 - » På displayen visas vänteläge.
- » I fortsättningen används vald kaffestyrka vid tillredning av en espresso.

7 Ändra grundinställningar

I följande kapitel beskrivs åtgärder som ändrar maskinens grundinställningar.

7.1 Ställa in språk

Du kan ställa in vilket språk displaytexterna ska visas på.

Förutsättning: Displayen visar vänteläge.

1. Tryck på manöverknappen "menu/ok" i längre än 2 sekunder.
 - » Meny visas på displayen.
2. Navigera till menyn *Språk*.
3. Välj språk med pilknapparna och bekräfta med "menu/ok".
4. Lämna menyn med kommandot *Exit*.
 - » På displayen visas vänteläge.

7.2 Ställa in automatisk avstängning

När du inte använt maskinen under en längre tid, stängs den av automatiskt. I menyn *Auto AV* kan du ställa in hur lång tid som ska gå innan avstängning.

Ställa in tid för automatisk avstängning

Förutsättning: Displayen visar vänteläge.

1. Tryck på manöverknappen "menu/ok" i längre än 2 sekunder.
 - » Meny visas på displayen.
2. Navigera till menyn *Auto AV*.
3. Välj en tid med pilknapparna och bekräfta med "menu/ok".
4. Lämna menyn med kommandot *Exit*.
 - » På displayen visas vänteläge.

i Information

Automatisk avstängning kan inte inaktiveras komplett. Senast efter 8 timmar utan manövrering stängs maskinen av automatiskt.

7.3 Ställa in energisparläge

I energisparläget sänks uppvärmningstemperaturen.

När du inte använt maskinen under en längre tid, stängs den av automatiskt efter en angiven tid. På displayen visas meddelandet *Tryck på valfri knapp*. När du tryckt på en valfri knapp avslutas energisparläget.

I menyn *Energisparläge* ställer du in efter vilken tid energisparläget ska aktiveras.

Förutsättning: Displayen visar vänteläge.

1. Tryck på knappen "menu/ok" i längre än 2 sekunder.
 - » Menyn visas på displayen.
2. Navigera till menyn *Energisparläge*.
3. Välj en tid med pilknapparna och bekräfta med "menu/ok".
4. Lämna menyn med kommandot *Exit*.

» På displayen visas vänteläge.

i Information

Energisparläget kan inte inaktiveras komplett. Senast efter 4 timmar utan manövrering övergår maskinen till energisparläge.

7.4 Återställa maskinen till fabriksinställningar

Du kan återställa maskinen till fabriksinställningarna.

i Information

Om du återställer maskinen till fabriksinställningarna, går alla personliga inställningar förlorade.

Förutsättning: Displayen visar vänteläge.

1. Tryck på knappen "menu/ok" i längre än 2 sekunder.
 - » Menyn visas på displayen.
 2. Navigera till menyn *System > Fabriksinställningar*.
 3. Välj *Återställ* med pilknapparna och bekräfta med "menu/ok".
- » På displayen visas vänteläge.

7.5 Information om maskinstatus

Information om maskinstatus visas under menyn *System > Statistik*. Tryck på knappen "menu/ok" för att lämna menyn.

Nedanstående tabell ger dig en överblick över informationens betydelse.

Information	Betydelse
<i>Bryggningar</i>	Antal drycker som tillretts sedan idrifttagning
<i>Avkalkning</i>	Antal utförda avkalkningar
<i>Rengöring kaffesystem</i>	Antal genomförda rengöringar
<i>Rengöring mjölksystem</i>	Antal genomförda rengöringar
<i>Filterbyte</i>	Antal genomförda filterbyten

Förloppsindikatorn visar antalet återstående tillredningar tills maskinen uppmanar till rengöring, avkalkning eller filterbyte.

Programvaruversion

Information om installerad programvaruversion visas under menyn *System > Programversion*. Tryck på knappen "menu/ok" för att lämna menyn.

7.6 Ställa in malningsgrad

Kaffepulvrets malningsgrad påverkar kaffesmaken. Malningsgraden är optimalt inställd vid leverans. Vi rekommenderar att justera malningsgraden efter ca 1000 kaffetillredningar (ca 1 år).

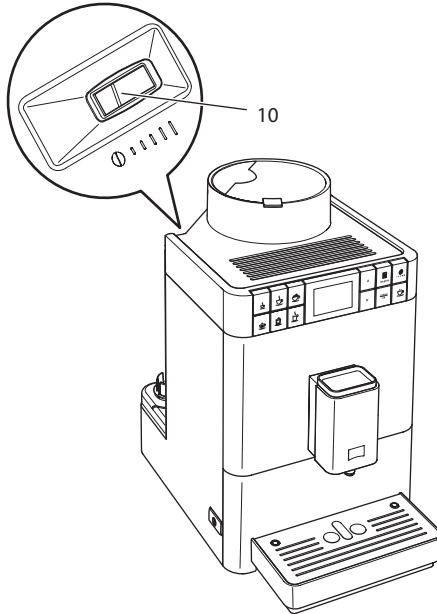


Bild 16: Spak för inställning av malningsgrad

1. Ta ut vattenbehållaren.
 - » På höljet ser du nu spaken för inställning av malningsgrad (10).
2. Skjut spaken åt vänster eller höger enligt Bild 16.
 - Åt vänster = finare malningsgrad
 - Åt höger = grövre malningsgrad
3. Sätt tillbaka vattenbehållaren.

i Information

- Om du ställer in finare malningsgrad blir kaffesmaken starkare.
- Malningsgraden är optimalt inställd när kaffet passerar utloppet jämnt fördelat och en fin, tät crema bildas.

8 Skötsel och underhåll

Genom regelbunden skötsel och underhåll av maskinen säkerställer du konstant hög kvalitet på dina drycker.

8.1 Allmän rengöring

Rengör maskinen regelbundet. Avlägsna genast rester av mjölk och kaffe på utsidan.

VAR FÖRSIKTIG

Användning av olämpliga rengöringsmedel kan repa ytorna.

- Använd inga repande skurtrasor, skursvampar eller rengöringsmedel.

Förutsättning: Maskinen är avstängd.

- Rengör maskinen på utsidan med en mjuk, fuktig trasa och vanligt diskmedel.
- Skölj av droppskålen och kaffesumpbehållaren. Använd därvid en mjuk, fuktig trasa och vanligt diskmedel.
- Rengör bönbehållaren med en mjuk, torr trasa.
- Kaffesumpbehållaren (7), spillbrickan (15) och mjölkbehållaren (utan lock, mjölkslang och stigrör) kan diskas i diskmaskin.

8.2 Spola rent kaffesystemet

Vid spolningen spolas munstyckena på utloppet och kaffesystemets invändiga komponenter. På så sätt hamnar även spolvattnet från insidan i droppskålen.

Vid påsättning och avstängning utför maskinen en automatisk spolning.

Du kan även utföra spolningen manuellt:

Förutsättning: Displayen visar vänteläge.

1. Sätt en kopp under utloppet.
2. Tryck på knappen "menu/ok" i längre än 2 sekunder.
 - » Meny visas på displayen.
3. Navigera till meny *Skötsel > Spolning*.
 - » Maskinen utför en automatisk spolning.
 - » På displayen visas vänteläge.

8.3 Ta ut och rengöra bryggenheten

För att undvika skador på maskinen rekommenderar vi att rengöra bryggenheten en gång i veckan.

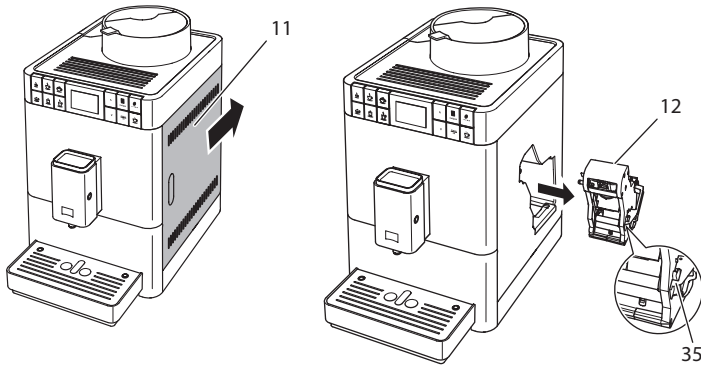


Bild 17: Ta ut bryggenheten

Förutsättning: Maskinen är avstängd.

1. Öppna skyddet (11). Greppa därvid i fördjupningen på maskinens högra sida och skjut skyddet bakåt. Ta bort skyddet.
2. Tryck in och håll fast den röda spaken (35) på bryggenhetens handtag (12) och vrid handtaget medurs tills det hakar fast vid anslaget.

3. Dra ut bryggenheten ur maskinen i handtaget.

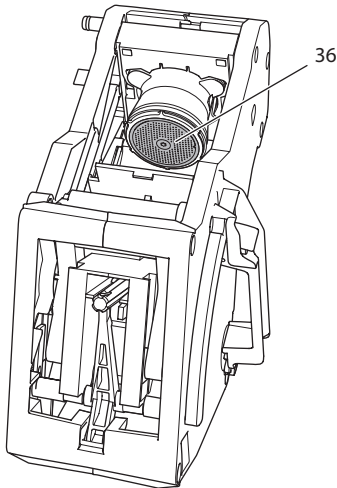


Bild 18: Rengöra bryggenheten

4. Skölj grundligt av bryggenheten under rinnande vatten.
 - » Bryggenheten och silen (36) är rena från kafferester.
5. Låt bryggenheten droppa av.
6. Ta bort kafferester från ytorna på insidan av maskinen med en mjuk, torr trasa.
7. Sätt in bryggenheten i maskinen. Tryck in och håll fast den röda spaken på bryggenhetens handtag och vrid handtaget moturs tills det hakar fast när det tar stopp.
8. Sätt tillbaka skyddet. Sätt därvid in skyddet och skjut det framåt tills det snäpps fast.

8.4 Använda programmet "Easy Cleaning"

Med programmet "Easy Cleaning" spolars mjölkssystemet.

När en dryck tillretts med mjölk uppmanas du att utföra programmet Easy Cleaning.

Du kan även utföra Easy Cleaning manuellt.

Förutsättning: Displayen visar vänteläge.

1. Sätt en kopp under utloppet.
2. Tryck på knappen "menu/ok" i längre än 2 sekunder.
 - » Meny visas på displayen.

3. Navigera till menyn *Skötsel > Easy Cleaning*.
 4. Välj *Start* med pilknapparna och bekräfta med "menu/ok".
 5. Följ ytterligare anvisningar på displayen tills programmet Easy Cleaning har avslutats.
- » På displayen visas vänteläge.

8.5 Använda programmet "Rengöring mjölksystem"

För att rengöra mjölksystemet behövs ett särskilt rengöringsmedel för mjölksystem.

För att hålla god hygien och undvika skador på maskinen rekommenderar vi att utföra rengöringsprogrammet en gång i veckan.

Rengöringsprogrammet tar ungefär 3 minuter och ska inte avbrytas.

VAR FÖRSIKTIG

Användning av olämpliga rengöringsmedel som används för mjölksystemet, samt om bearbetningsinstruktionerna inte följs, kan leda till skador på maskinen.

- Använd uteslutande rengöringsmedlet Melitta® PERFECT CLEAN för mjölksystem i helautomatiska kaffemaskiner.
- Följ bearbetningsinstruktionerna på rengöringsmedlets förpackning som används för mjölksystem.

Förutsättning: Displayen visar vänteläge.

1. Ställ kaffesumpbehållaren (7) eller ett kärl som rymmer minst 0,7 liter under utloppet.
 2. Tryck på knappen "menu/ok" i längre än 2 sekunder.
 - » Menyn visas på displayen.
 3. Navigera till menyn *Skötsel > Rengöring mjölksystem*.
 4. Välj *Start* med pilknapparna och bekräfta med "menu/ok".
 5. Följ ytterligare anvisningar på displayen tills rengöringsprogrammet har avslutats.
- » På displayen visas vänteläge.

Rengöra mjölkenheten

Vi rekommenderar dessutom att regelbundet rengöra mjölkenheten, alltså mjölkslangen och mjölkbehållaren (beroende på modell).

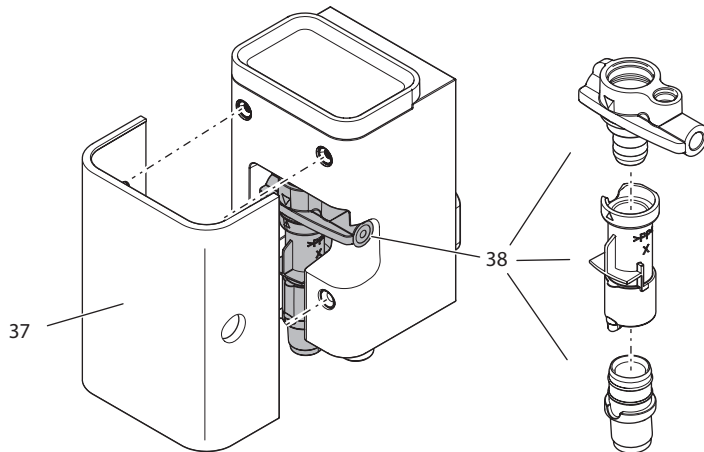


Bild 19: Demontera mjölkenheten

Gå tillväga enligt följande för att demontera mjölkenheten:

Förutsättning: Mjölkslangen har tagits bort från maskinen.

1. Dra skyddet (37) framåt från utloppet.
2. Tryck ned mjölkenheten (38) och ta ut den.
3. Ta isär mjölkenheten i tre delar enligt bilden ovan.
4. Rengör enskilda komponenter med varmt vatten. Använd medföljande rengöringsborste, en mjuk, fuktig trasa och vanligt diskmedel.

Montering sker i omvänd ordningsföljd.

8.6 Använda programmet "Rengöring kaffesystem"

Under programmet "Rengöra kaffesystem" avlägsnas smuts och rester av kaffeolja med hjälp av rengöringsmedel för helautomatiska kaffemaskiner.

För att undvika skador på maskinen rekommenderar vi att utföra rengöringsprogrammet en gång varannan månad – eller när maskinen uppmanar dig att göra så.

Rengöringsprogrammet tar ungefär 10 minuter och ska inte avbrytas.

⚠ VARNING

Kontakt med rengöringsmedlet för helautomatiska kaffemaskiner kan irritera ögon och hud.

- Följ anvisningarna på rengöringsmedlets förpackning.

VAR FÖRSIKTIG

Användning av olämpliga rengöringsmedel för helautomatiska kaffemaskiner kan leda till skador på maskinen.

- Använd uteslutande rengöringstabletterna Melitta® PERFECT CLEAN för helautomatiska kaffemaskiner.

Förutsättning: Displayen visar vänteläge.

1. Tryck på knappen "menu/ok" i längre än 2 sekunder.
 - » Menyn visas på displayen.
2. Navigera till menyn *Skötsel > Rengöring kaffesystem*.
3. Välj *Start* med pilknapparna och bekräfta med "menu/ok".
4. Följ ytterligare anvisningar på displayen tills rengöringsprogrammet har avslutats.
 - » På displayen visas vänteläge.

8.7 Använda programmet "Avkalkning"

Med avkalkningsprogrammet avlägsnas kalkavlagringar på insidan av maskinen med avkalkningsmedel för helautomatiska kaffemaskiner.

För att undvika skador på maskinen rekommenderar vi att utföra avkalkningsprogrammet en gång var tredje månad – eller när maskinen uppmanar dig att göra så.

Avkalkningsprogrammet tar ungefär 25 minuter och ska inte avbrytas.

⚠ VARNING

Kontakt med avkalkningsmedlet för helautomatiska kaffemaskiner kan irritera ögon och hud.

- Följ anvisningarna på avkalkningsmedlets förpackning.

VAR FÖRSIKTIG

Användning av olämpliga avkalkningsmedel, samt att bearbetningsinstruktionerna inte följs, kan leda till skador på maskinen.

- Använd uteslutande det flytande avkalkningsmedlet Melitta® ANTI CALC för helautomatiska kaffemaskiner.
- Följ bearbetningsinstruktionerna på avkalkningsmedlets förpackning.

VAR FÖRSIKTIG**Ett fastskruvat vattenfilter kan skadas under avkalkningsprogrammet.**

- Ta ut vattenfiltret när maskinen uppmanar dig till det.
- Lägg vattenfiltret i en behållare med kranvatten under avkalkningsprogrammet.
- När avkalkningsprogrammet avslutats kan du sätta in vattenfiltret och använda det igen.

Förutsättning: Displayen visar vänteläge.

1. Tryck på knappen "menu/ok" i längre än 2 sekunder.
 - » Meny visas på displayen.
2. Navigera till meny Skötsel > Avkalkning.
3. Välj *Start* med pilknapparna och bekräfta med "menu/ok".
4. Följ ytterligare anvisningar på displayen tills avkalkningsprogrammet har avslutats.
 - » På displayen visas vänteläge.

8.8 Ställa in vattenhårdhet

Genom att ställa in vattenhårdhet reglerar du hur ofta maskinen uppmanar dig att avkalka. Ju hårdare vatten, desto oftare behöver maskinen avkalkas.

Information

Om du använder ett vattenfilter kan du inte ställa in vattenhårdhet. Vattenhårdheten är automatiskt inställd på "1" som motsvarar *Mjukt* (se kapitel 8.9 *Använda vattenfilter* på sidan 349).

Bestäm vattenhårdhet med den medföljande testremsan. Beakta anvisningarna på testremsans förpackning och tabellen *Intervall för vattenhårdhet* på sidan 353.

Förutsättning: Displayen visar vänteläge.

1. Tryck på knappen "menu/ok" i längre än 2 sekunder.
 - » Meny visas på displayen.
2. Navigera med pilknapparna till meny *Vattenhårdhet*.
3. Välj intervall för vattenhårdhet med pilknapparna och bekräfta med "menu/ok".
4. Lämna meny med kommandot *Exit*.
 - » På displayen visas vänteläge.

8.9 Använda vattenfilter

Genom att använda ett vattenfilter förlängs maskinens livslängd och du behöver inte avkalka maskinen lika ofta. Det medföljande vattenfiltret filtrerar bort kalk och andra föroreningar från vattnet.

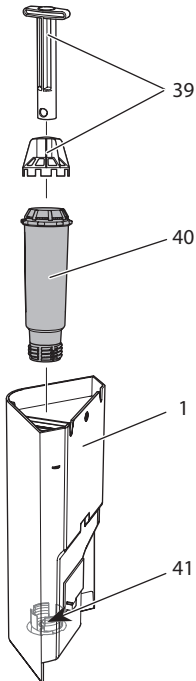


Bild 20: Skruva fast eller lossa vattenfiltret

Vattenfiltret (40) skruvas fast i eller lossas från gängen (41) i botten på vattenbehållaren (1) med hjälp av inskruvningsverktyget (39).

Sätta in vattenfilter

Information

Lägg vattenfiltret i en behållare med färskt kranvatten i några minuter innan du sätter in det.

Förutsättning: Displayen visar vänteläge.

1. Tryck på knappen "menu/ok" i längre än 2 sekunder.
 - » Meny visas på displayen.
 2. Navigera till meny *Skötsel > Filter > Sätta in filter*.
 3. Välj *Start* med pilknapparna och bekräfta med "menu/ok".
 4. Följ vidare anvisningar på displayen.
 - » Vattenhårdheten är automatiskt inställd på *Mjukt*.
- » På displayen visas vänteläge.

Byta vattenfilter

Byt vattenfilter när maskinen uppmanar dig till det.

Förutsättning: Displayen visar vänteläge.

1. Tryck på knappen "menu/ok" i längre än 2 sekunder.
 - » Meny visas på displayen.
 2. Navigera till meny *Skötsel > Filter > Byt filter*.
 3. Välj *Start* med pilknapparna och bekräfta med "menu/ok".
 4. Följ vidare anvisningar på displayen.
- » På displayen visas vänteläge.

Ta bort vattenfilter

Vattenfiltret ska inte vara torrt under en längre tid. Vi rekommenderar att förvara vattenfiltret i en behållare med kranvatten i kylskåpet om filtret inte ska användas under en längre tid.

Ta ut vattenfiltret enligt följande:

Förutsättning: Displayen visar vänteläge.

1. Tryck på knappen "menu/ok" i längre än 2 sekunder.
 - » Meny visas på displayen.
2. Navigera till meny *Skötsel > Filter > Ta bort filter*.
3. Välj *Start* med pilknapparna och bekräfta med "menu/ok".
4. Följ vidare anvisningar på displayen.
 - » Vattenhårdheten återställs automatiskt till föregående inställning.
 - » På displayen visas vänteläge.
5. Ställ vid behov in vattenhårdheten på nytt, (se kapitel 8.8 *Ställa in vattenhårdhet* på sidan 348).

9 Åtgärder vid fel

Om felet kvarstår efter nedanstående åtgärder eller om andra fel inträffar som inte nämns här, kontakta Melittas kundtjänst:

Serviceumret hittar du på sidokåpan (11).

Fel	Orsak	Åtgärd
Kaffet kommer bara droppvis.	För fin malningsgrad.	<ul style="list-style-type: none"> Ställ in grövre malningsgrad (se kapitel 7.6 på sidan 341).
	Maskinen är smutsig.	<ul style="list-style-type: none"> Rengör bryggenheten (se kapitel 8.3 på sidan 343). Utför rengöringsprogrammet (se kapitel 8.6 på sidan 346).
	Maskinen är igenkalkad.	<ul style="list-style-type: none"> Avkalka maskinen (se kapitel 8.7 på sidan 347).
Det kommer inget kaffe alls.	Inget vatten i vattenbehållaren eller vattenbehållaren är felaktigt insatt.	<ul style="list-style-type: none"> Fyll på vattenbehållaren och kontrollera att den sitter rätt (se kapitel 4.5 på sidan 326).
	Bryggenheten är igensatt.	<ul style="list-style-type: none"> Rengör bryggenheten (se kapitel 8.3 på sidan 343).
Fyll på böror visas på displayen, trots att bönbehållaren är full.	Kaffebörorna faller inte ner i kvarnen.	<ul style="list-style-type: none"> Tryck på en snabbknapp. Knacka lätt på bönbehållaren. Rengör bönbehållaren. Kaffebörorna är för oljiga. Använd andra kaffeböror.
Kvarnen låter mycket högt.	Det finns främmande föremål i kvarnen.	<ul style="list-style-type: none"> Kontakta Melittas kundtjänst.
Det går inte att sätta tillbaka bryggenheten efter att den tagits ut.	Handtaget för fixering av bryggenheten är inte i rätt läge.	<ul style="list-style-type: none"> Kontrollera om handtaget för fixering är rätt ihakat (se kapitel 8.3 på sidan 343).
	Drivmekanismen står inte i rätt läge.	<ul style="list-style-type: none"> Tryck in knappen "Kaffestyrka" och håll den intryckt. Tryck samtidigt på PÅ/AV-knappen. Maskinen utför en initiering. Släpp knapparna.
Systemfel indikeras på displayen.	Programvarufel.	<ul style="list-style-type: none"> Stäng av och sätt på maskinen igen (se kapitel 4.1 på sidan 322). Kontakta Melittas kundtjänst.

10 Transport, lagring och avfallshantering

10.1 Avlufta maskinen

Vi rekommenderar att avlufta maskinen när den inte ska användas under en längre tid, när den ska transporteras eller vid risk för frost.

Vid avluftning avlägsnas kvarvarande vatten från maskinen.

Förutsättning: Displayen visar vänteläge.

1. Sätt en kopp under utloppet.
 2. Tryck på knappen "menu/ok" i längre än 2 sekunder.
 - » Meny visas på displayen.
 3. Navigera till meny *System > Avluftning*.
 4. Välj *Start* med pilknapparna och bekräfta med "menu/ok".
 5. Följ vidare anvisningar på displayen.
- » Maskinen stängs av.

10.2 Transport

VAR FÖRSIKTIG

Kvarvarande vatten som fryser till is kan leda till att maskinen skadas.

- Undvik att utsätta maskinen för temperaturer under 0 °C.

Information

Transportera maskinen i originalförpackningen. På så sätt undviks transportskador.

Utför följande åtgärder innan maskinen transporteras:

1. Avlufta maskinen (se kapitel 10.1 *Avlufta maskinen* på sidan 352).
2. Töm droppskålen och behållaren för kaffesump.
3. Töm vattenbehållaren.
4. Töm bönbehållaren.
5. Rengör maskinen (se kapitel 8.1 *Allmän rengöring* på sidan 342).
6. Fixera lösa delar (spillbricka m.m.) med lämplig tejp.
7. Förpacka maskinen.

10.3 Avfallshantering



Maskiner märkta med den här symbolen omfattas av EG-direktivet 2002/96/EG för WEEE (avfall som utgörs av eller innehåller elektriska eller elektroniska produkter).

Elektroniska maskiner ska inte slängas som hushållsavfall.

- Lämna in maskinen till en återvinningsstation för miljövänlig avfallshantering.

11 Tekniska data

Tekniska data	
Driftspänning	220-240 V, 50 Hz
Effektförbrukning	Maximalt 1450 W
Pumptryck	Statiskt maximalt 15 bar
Mått	
Bredd	253 mm
Höjd	390 mm
Djup	380 mm
Kapacitet	
Bönbehållare	125 g
Vattenbehållare	1,2 l
Mängd av en dryckstillredning	25-220 ml
Vikt (tom)	8,3 kg
Omgivande förhållanden	
Temperatur	10-32 °C
Relativ luftfuktighet	30-80 % (ej kondenserande)

Intervall för vattenhårdhet	°dH	°eH	°fH
Mjukt	0 till 10	0 till 13	0 till 18
Medel	10 till 15	13 till 19	18 till 27
Hårt	15 till 20	19 till 25	27 till 36
Mycket hårt	>20	>25	>36

Fabriksinställningar		
Espresso	Bryggmängd	40 ml
	Kaffestyrka	Stark
	Bryggtemperatur	Normal
Café crème	Bryggmängd	120 ml
	Kaffestyrka	Stark
	Bryggtemperatur	Normal
Cappuccino	Bryggmängd	130 ml
	Kaffestyrka	Stark
	Bryggtemperatur	Normal
Latte macchiato	Bryggmängd	190 ml
	Kaffestyrka	Stark
	Bryggtemperatur	Normal
Mjök	Skummängd	180 ml
	Mjölkmängd	180 ml
Hett vatten	Bryggmängd	180 ml

Innhold

1	For din sikkerhet	357
1.1	Korrekt bruk	357
1.2	Fare på grunn av elektrisk strøm	358
1.3	Fare for brannskader og skolding	358
1.4	Generell sikkerhet	359
2	Oversikt over apparatet	360
2.1	Apparatet i et overblikk	360
2.2	Betjeningsfeltet i et overblikk	362
3	De første trinn	363
3.1	Utpakking av apparatet	363
3.2	Kontrollere leveransen	363
3.3	Oppstilling av apparatet	364
3.4	Tilkopling av apparatet	364
3.5	Første gangs innkopling av apparatet	364
4	Grunnleggende om betjening	366
4.1	Slå av og på apparatet	366
4.2	Håndtering av betjeningsfeltet	367
4.3	Navigering i menyen	367
4.4	Fylle kaffebønner i bønnebeholderen	369
4.5	Fylle på vann	370
4.6	Stille inn utløpet	371
4.7	Bruk av melk	372
4.8	Tømme dryppskål og kaffegrutbeholder	374
5	Tilberede drikker	375
5.1	Tilberede espresso eller café crème	375
5.2	Tilberede cappuccino	376
5.3	Tilberede latte macchiato	376
5.4	Tilberede melkeskum og varm melk	377
5.5	Tilberede varmt vann	377
5.6	Tilberede andre drikkspesialiteter med oppskrifter	377
5.7	Endre drikkinnstillinger før og under tilberedningen	379
5.8	Avbryte drikktilberedning	380
5.9	Tilberede to drikker samtidig	380
6	Endre drikkinnstillinger permanent	381
6.1	Endre forinnstillinger	381

7	Endre grunninnstillinger	382
7.1	Stille inn språk	382
7.2	Stille inn automatisk utkopling	382
7.3	Stille inn energisparemodus	383
7.4	Tilbakestille apparatet til fabrikkinnstillingene	383
7.5	Informasjon om apparatstatus	384
7.6	Stille inn malegrad	385
8	Pleie og vedlikehold	386
8.1	Generell rengjøring	386
8.2	Skulle kaffesystemet	386
8.3	Demontere og rengjøre kokegruppe	387
8.4	Bruke programmet „Easy Cleaning“	388
8.5	Bruke programmet „Rengjøre melkesystemet“	389
8.6	Bruke programmet „Rengjøre kaffesystemet“	390
8.7	Bruke programmet „Avkalking“	391
8.8	Stille inn vannhardhet	392
8.9	Bruke vannfilter	393
9	Feil	395
10	Transport, lagring og avfallsbehandling	396
10.1	Dampe ut apparatet	396
10.2	Transportere apparatet	396
10.3	Kassering av apparatet	396
11	Tekniske data	397

Kjære kunde

mange takk for at du har valgt den helautomatiske kaffemaskinen Melitta® Passione® OT.

Bruksanvisningen hjelper deg med å bli kjent med apparatet og oppleve den høyeste kaffenytelse.

Les nøye gjennom denne bruksanvisningen. Dermed unngår du skade på personer og utstyr. Oppbevar bruksanvisningen omhyggelig. Hvis du leverer apparatet videre, må du også levere bruksanvisningen med den.

For skader som oppstår på grunn av at bruksanvisningen ikke følges aksepterer Melitta ikke noe garantiansvar.

Hvis du trenger mer informasjon eller har spørsmål om apparatet, bes du henvende deg til Melitta eller oppsøk oss på internett på:
www.international.melitta.de

Vi ønsker deg mye glede med apparatet ditt.

1 For din sikkerhet

CE Apparatet er i samsvar med de gjeldende Europeiske direktiver og er konstruert i henhold til den nyeste tekniske utviklingen. Likevel består det resterende farer.

For å hindre fare, må du følge sikkerhetsanvisningene. For skader som oppstår på grunn av at sikkerhetsanvisningene ikke følges aksepterer Melitta ikke noe garantiansvar.

1.1 Korrekt bruk

Apparatet brukes til tilberedelse av kaffedrikker av kaffe-bønner og til oppvarming av melk og vann.

Apparatet er beregnet til bruk i private husholdninger.

All annen bruk regnes som ikke korrekt og kan føre til skade på person og utstyr. Melitta overtar ikke ansvar for skader som oppstår av ikke korrekt bruk av apparatet.

1.2 Fare på grunn av elektrisk strøm

Hvis apparatet eller strømkabelen er skadet, er det livsfare på grunn av strømstøt.

Overhold de følgende sikkerhetsanvisningene for å unngå farer på grunn av elektrisk strøm.

- Bruk ikke skadet strømkabel.
- En skadet strømkabel kan utelukkende skiftes ut av produsenten, dens kundeservice eller dens servicepartner.
- Åpne ikke noen fastskrudde tildekninger på huset til apparatet.
- Bruk apparatet bare når det er i teknisk feilfri tilstand.
- Et defekt apparat skal utelukkende repareres av et autorisert verksted. Reparer ikke apparatet selv.
- Foreta ingen endringer på apparatet, dets bestanddeler og tilbehøret.
- Dypp ikke apparatet ned i vann.
- La ikke strømkabelen komme i kontakt med vann.

1.3 Fare for brannskader og skolding

Væsker og damper som strømmer ut kan være svært varme. Deler av apparatet blir likeledes svært varme.

Overhold de følgende sikkerhetsanvisningene for å unngå skolding og brannskader.

- Unngå hudkontakt med væsker og damp som strømmer ut.
- Berør ikke dysene og utløpet under og like etter en drikktilberedning. Vent til komponentene er avkjølt.

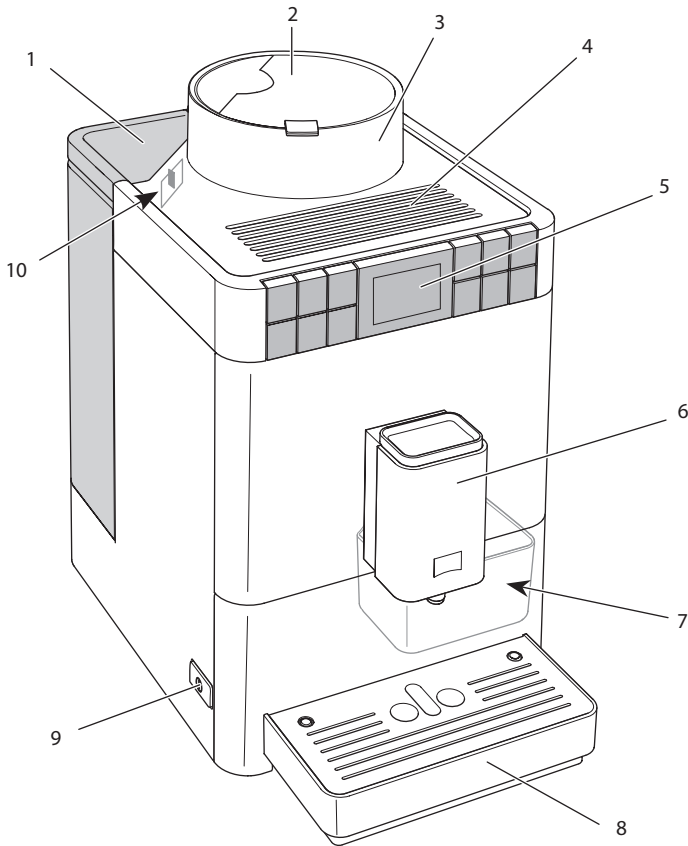
1.4 Generell sikkerhet

Overhold de følgende sikkerhetsanvisningene for å unngå skader på personer og utstyr.

- Ikke bruk apparatet i et skap eller lignende.
- Grip ikke inn i innsiden av apparatet under drift.
- Hold apparatet og dets strømkabel unna barn under 8 år.
- Dette apparatet kan brukes av barn fra 8 år samt personer med redusert fysisk, sensorisk eller mentalt evnenivå eller mangel på erfaring og kunnskaper hvis de er under tilsyn eller opplæres i trygg bruk av apparatet og forstår farene som kan oppstå av det.
- Barn må ikke leke med apparatet. Rengjøring og vedlikehold skal ikke utføres av barn under 8 år. Barn over 8 år må være under tilsyn under rengjøringen og vedlikeholdet.
- Kople apparatet fra strømforsyningen hvis det er uten tilsyn over lengre tid.
- Apparatet skal ikke brukes i høyder over 2000 m.
- Vær ved rengjøringen av maskinen og dens komponenter oppmerksom på henvisningene i det respektive kapittelet (*Pleie og vedlikehold* på side 386).

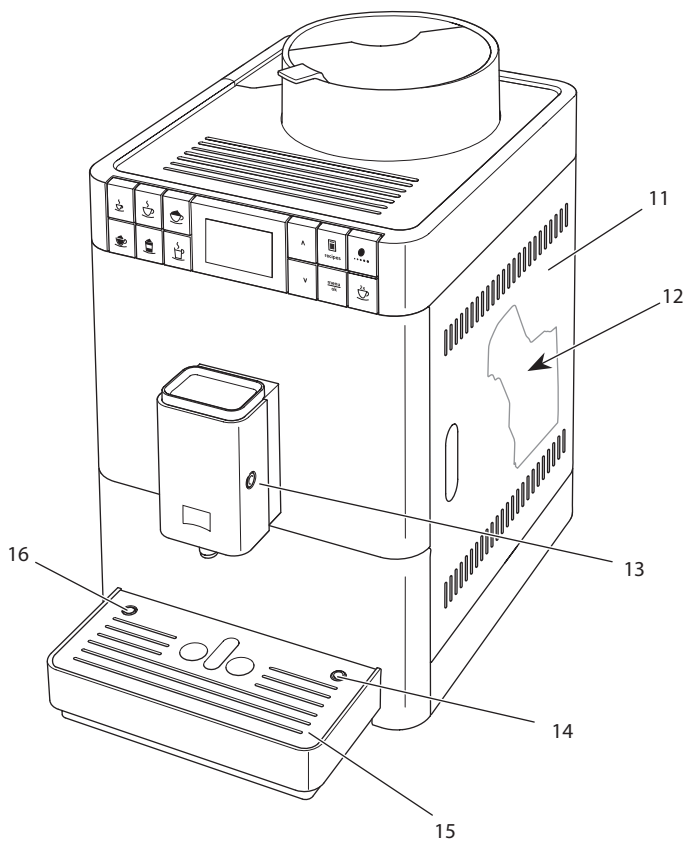
2 Oversikt over apparatet

2.1 Apparatet i et overblikk



Bilde 1: Apparatet sett fra venstre foran

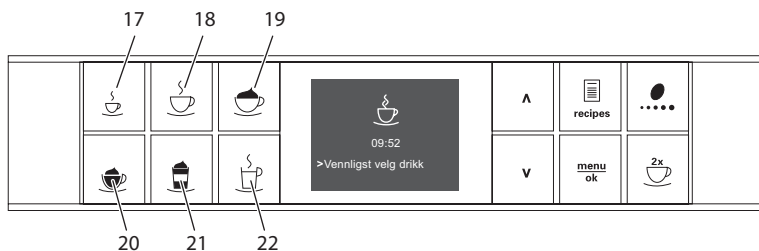
- | | | | |
|---|--------------------------|----|--|
| 1 | Vanntank med lokk | 6 | Høydejusterbart utløp med 2 kaffedyser, 1 melkedyse, 1 varmtvannsdyse, kopplys |
| 2 | Lokk til bønnebeholderen | 7 | Kaffegrutbeholder (innvendig) |
| 3 | Bønnebeholder | 8 | Dryppskål |
| 4 | Koppflate | 9 | "På-/Av"-knapp |
| 5 | Betjeningsfelt | 10 | Spaken "Malningsgradjustering" (innvendig) |



Bilde 2: Apparatet sett fra høyre foran

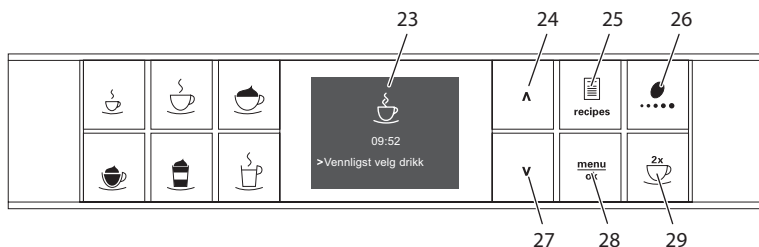
- | | |
|---|---|
| 11 Tildekning | 14 Tilkopling av melkeslangen til dryppskålen |
| 12 Kokegruppe (innvendig) | 15 Koppholder |
| 13 Tilkopling av melkeslangen til utløpet | 16 Flottør |

2.2 Betjeningsfeltet i et overblikk



Bilde 3: Uttaksknapper

Pos.	Betegnelse	Funksjon
17	Espresso	Tilberede espresso
18	Café Crème	Tilberede café crème
19	Cappuccino	Tilberede cappuccino
20	Melkeskum/ varm melk	Tilberede melkeskum og varm melk
21	Latte Macchiato	Tilberede latte macchiato
22	Varmt vann	Tilberede varmt vann



Bilde 4: Display og betjeningsknapper

Pos.	Betegnelse	Funksjon
23	Display	Visning av aktuelle menyer og meldinger Eksempel: Display driftsberedskap
24	Pilknapp oppover	Navigere oppover i menyen, eller øke mengde
25	Oppskrifter	Velge og tilberede oppskrifter
26	Kaffestyrke	Innstilling av kaffestyrke
27	Pilknapp nedover	Navigere nedover i menyen, eller redusere mengde
28	menu/ok	Åpne menyen eller bekrefte innstillinger
29	to kopper	Uttak av to kopper

3 De første trinn

I dette kapittelet beskrives hvordan du forbereder apparatet ditt for bruk.

3.1 Utpakking av apparatet

I tillegg til apparatet befinner det seg mer tilbehør i pakningen, som for eksempel rengjøringshjelpemidler og -midler.

⚠ FORSIKTIG

Kontakt med rengjøringsmidler kan føre til irritasjoner i øynene og på huden.

- Oppbevar de medfølgende rengjøringsmidlene utenfor barns rekkevidde.
- Pakk ut apparatet. Fjern emballasjematerialet, tapestrimlene og beskyttelsesfoliene fra apparatet.
- Oppbevar emballasjematerialet for transport og eventuelle retursendinger.

i Informasjon

I apparatet kan det befinne seg spor av kaffe og vann. Apparatet ble testet i fabrikken for feilfri funksjon.

3.2 Kontrollere leveransen

Kontroller leveransen for fullstendighet ved hjelp av den medfølgende listen. Hvis deler mangler, ta kontakt med din forhandler.

- melkebeholder med kort melkeslange,
- lang melkeslange,
- rengjøringsbørste,
- Teststrimler for bestemmelse av vannhardhet.

3.3 Oppstilling av apparatet

Følg disse merknadene:

- Still ikke opp apparatet i fuktige rom.
- Sett apparatet på en stabil, plan og tørr flate.
- Sett ikke opp apparatet i nærheten av utslagsvasker eller liknende.
- Sett ikke apparatet på varme flater.
- Hold tilstrekkelig avstand på ca 10 cm til vegg og andre gjenstander. Avstanden oppover bør være minst 20 cm.
- Legg strømkabelen slik at den ikke kan skades av kanter eller varme flater.

3.4 Tilkopling av apparatet

Følg de påfølgende merknadene:

- Sikre deg at nettspenningen stemmer overens med driftsspenningen som er angitt i Tekniske data (se tabell *Tekniske data* på side 397).
- Kople apparatet bare til en forskriftsmessig montert jordnet stikkontakt. Henvend deg i tvilstilfelle til en elektriker.
- Beskyttelsessikringen må minst være sikret via en 10 A-sikring.

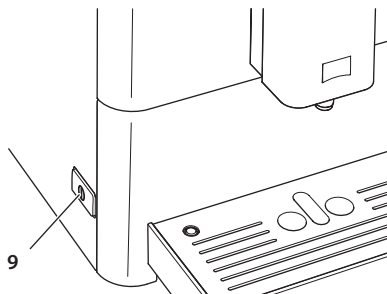
3.5 Første gangs innkopling av apparatet

Under første gangs igangkjøring kan du stille inn språk, klokkeslett og vannhardhet. Du kan endre innstillingene på et senere tidspunkt (se kapittel 7 *Endre grunninnstillinger* på side 382 og kapittel 8.8 *Stille inn vannhardhet* på side 392).

For å bestemme vannhardheten brukes de vedlagte teststrimlene. Følg anvisningene på forpakningen til teststrimmelen og tabellen *Vannhardhet-sområde* på side 397.

Informasjon

- Vi anbefaler å slå bort de første to koppene med kaffe etter første gangs igangkjøring.
- Hvis du vil bruke vannfilter, skal du sette dette inn etter første igangkjøring.



Bilde 5: "På-/Av"-knapp

Forutsetning: Apparatet er stilt opp og tilkopleet.

1. Plasser en beholder under utløpet.
2. Trykk på "På-/Av"-knappen.
 - » Velkomstmeldingen vises i displayet.
 - » Oppfordringen om å gjennomføre setup vises på displayet: *Please Setup the machine.*
3. Bekreft med "menu/ok".
 - » Menyen *Language* vises.
4. Velg språket ditt med pilknappene. Bekreft med "menu/ok".
 - » Menyen *Vannhardhet* vises.
5. Velg det registrerte vannhardhetsområdet med pilknappene, eller bekreft den forinnstilte verdien med "menu/ok".
 - » Oppfordringen *Vennligst fyll opp vanntanken* vises.
6. Ta ut vanntanken. Skyll vanntanken med rent vann. Fyll vanntanken med friskt vann og sett den inn.
 - » Apparatet varmer seg opp og gjennomfører en automatisk skylling.
 - » Driftsberedskap vises i displayet.
7. Fyll kaffebønner i bønnebeholderen. Les for dette kapittelet *4.4 Fylle kaffebønner i bønnebeholderen på side 369.*
 - » Ved behov kan du nå sette inn et vannfilter (se kapittel 8.9 *Bruke vannfilter* på side 393).

4 Grunnleggende om betjening

I dette kapitlet beskrives grunnleggende betjeningstrinn under daglig håndtering av apparatet.

4.1 Slå av og på apparatet

Før du slår på ved første gangs igangkjøring av apparatet, les gjennom kapitlet 3.5 *Første gangs innkopling av apparatet* på side 364.

Informasjon

- Når man slår på og av apparatet gjennomfører det en automatisk skyl-ling.
- Under skyllingen ledes skyllevann også til dryppskålen.

Slå på apparatet

1. Plasser en beholder under utløpet.
2. Trykk på "På-/Av"-knappen (9).
 - » Driftsberedskap vises i displayet.
 - » Apparatet varmer seg opp og gjennomfører en automatisk skylling.
- » Driftsberedskap vises i displayet.

Informasjon

Hvis apparatet ble slått av en kort stund, følger det ikke noe automatisk vasking etter innkoplingen.

Slå av apparatet

1. Plasser en beholder under utløpet.
2. Trykk på "På-/Av"-knappen (9).
 - » Apparatet gjennomfører en automatisk skylling.
- » Apparatet slår seg av.

Informasjon

- Apparatet slår seg av automatisk hvis det ikke blir brukt i lengre tid. Også i dette tilfellet følger det en automatisk skylling.
- Utkoplingstiden kan du stille inn i menyen *Auto av*, se kapittel 7.2 *Stille inn automatisk utkopling* på side 382.
- Hvis det ikke er blitt tilberedt noen drikk etter innkoplingen eller vann-tanken er tom, følger det ikke noen skylling.

4.2 Håndtering av betjeningsfeltet

De viktigste programmene kan nås via betjeningsfeltet.

Trykk på ønsket knapp. Bruk følgende handlinger til å bruke knappene:



Trykke kort

Trykk et kort øyeblikk på en betjeningsknapp for å velge et program.



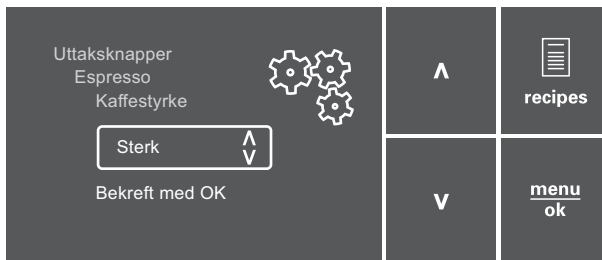
Trykke lenge

Trykk lenger enn 2 sekunder på en betjeningsknapp for å velge en eventuell annet program som er tilgjengelig.

4.3 Navigering i menyen

For innstilling av individuelle drikker og for pleie og vedlikehold må du kalle opp menyen i displayet og navigere i menyen.

Følg merknadene i displayet.



Bilde 6: Display (eksempel) med betjeningsknapper for navigering

Bruk følgende muligheter for å navigere i menyen:


Åpne menyen og bekrefte valg




Trykk på knappen "menu/ok" lenger enn 2 sekunder for å fremkalle menyen.

Trykk kort på knappen "menu/ok" for å bekrefte valget ditt.

Navigere i menyen eller endre en tallverdi

-  Trykk på "pilknappene" for å navigere ned- eller oppover i menyen. Trykk på pilknappene for å øke eller redusere en tallverdi. Hold en pilknapp nedtrykket for å komme raskt til ønsket posisjon eller ønsket tallverdi.

Forlate meny

-  Velg kommandoen Exit med "pilknappene" og bekreft det med "menu/ok" for å gå ut av en meny. Gå ut av undermenyer som bare viser informasjon og der du ikke foretar noen innstillinger med "menu/ok".

Åpne undermenyer

Noen programmer på apparatet når du ved å kalle opp flere undermenyer etter hverandre.

Åpningen av undermenyer er alltid lignende. Som eksempel beskrives her navigeringen til programmet *Avkalking*.



Bilde 7: Navigere til programmet *Avkalking*

1. Trykk på knappen "meny/ok" i 2 sekunder.
 - » Menyenes vises i displayet.
 2. Velg Pleie med pilknappene og bekreft det med "menu/ok".
 3. Velg *Avkalking* med pilknappene og bekreft det med "menu/ok".
- Valget av et program vises alltid i kortform i denne bruksanvisningen:
- Naviger til menyen *Pleie > Avkalking*.

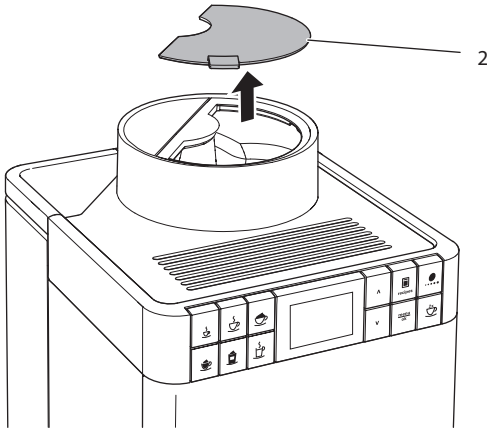
4.4 Fylle kaffebønner i bønnebeholderen

Brente kaffebønner mister aromaen sin. Fyll bare på så mye kaffebønner i bønnebeholderen som du bruker de neste 3 til 4 dagene.

vær forsiktig

Bruk av uegnede kaffesorter kan føre til at kvernen blir tilklistret.

- Bruk ikke frysetørkede eller karamelliserte kaffebønner.
- Bruk ikke kaffepulver eller instantprodukter.



Bilde 8: Åpne lokket til bønnebeholderen.

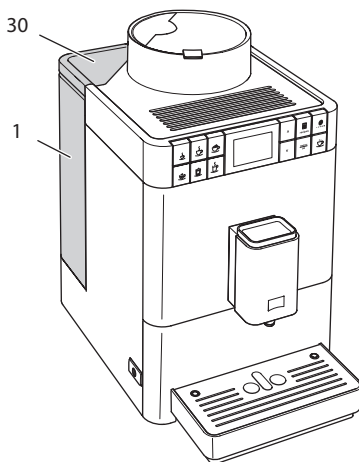
1. Åpne lokket til (2) bønnebeholderen.
2. Fyll kaffebønner i bønnebeholderen.
3. Lukk lokket til bønnebeholderen.

4.5 Fylle på vann

For optimal kaffenytelse bruk bare friskt, kaldt vann uten kullsyre. Skift vannet daglig.

Informasjon

Vannets kvalitet har stor betydning for kaffens smak. Bruk derfor kaffefilter (se kapittel 8.8 *Stille inn vannhardhet* på side 392 og kapittel 8.9 *Bruke vannfilter* på side 393).

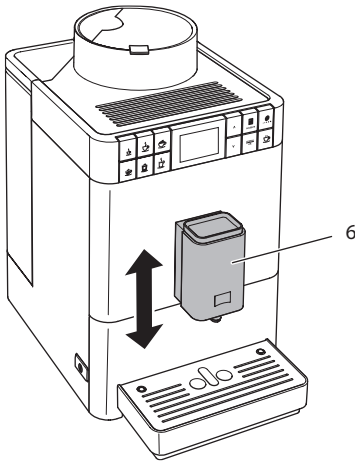


Bilde 9: Vanntank

1. Åpne lokket til vanntanken (30) og trekk vanntanken (1) etter grepet oppover og ut av apparatet.
2. Fyll vanntanken med vann.
3. Sett vanntanken ovenfra inn i apparatet og lukk lokket.

4.6 Stille inn utløpet

Utløpet (6) kan høydejusteres. Still inn en så liten avstand som mulig mellom utløp og beholder. Skyv utløpet ovenfra og nedover alt etter beholder.

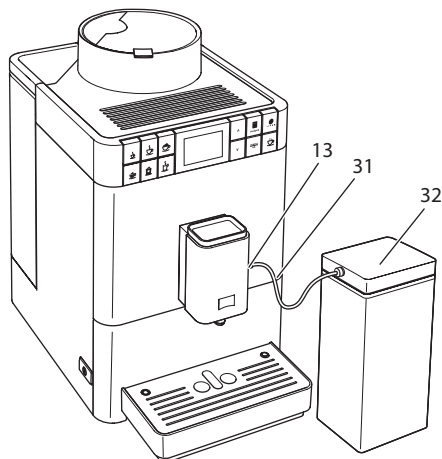


Bilde 10: Stille inn utløpet

4.7 Bruk av melk

For optimal kaffenyttelse skal du bruke avkjølt melk. Alt etter modell av apparatet kan du bruke den medfølgende lange melkeslangen eller den medfølgende melkebeholderen.

Tilkople melkebeholder



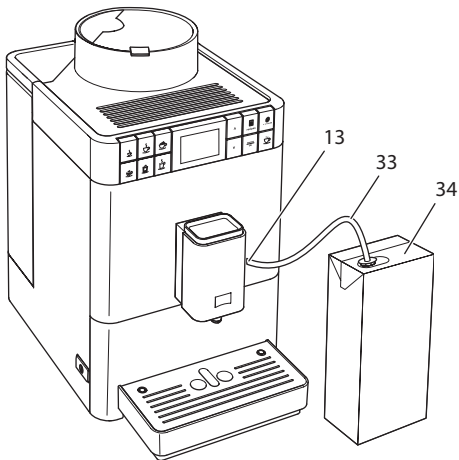
Bilde 11: Tilkoplet melkebeholder

1. Koble melkeslangen (31) sammen med tilkoblingen på utløpet (13).
2. Koble den løse enden av melkeslangen til melkebeholderen (32).

Informasjon

Lagre den påfylte melkebeholderen i kjøleskapet.

Koble til melkepakke



Bilde 12: Tilkoplet vanlig melkepakke

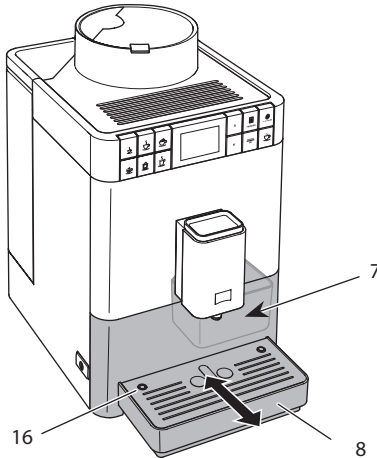
1. Koble den lange melkeslangen (33) sammen med tilkoblingen på utløpet (13).
2. Stikk den løse enden av melkeslangen inn i en vanlig melkepakning (34).

4.8 Tømme dryppskål og kaffegrutbeholder

Etter flere drikkuttak kan dryppskålen (8) og kaffegrutbeholderen (7) være full. Flottøren (16) som rager ut viser det aktuelle fyllenivået til dryppskålen.

Apparatet viser likeledes at dryppskålen og grutbeholderen er fulle etter et fast antall drikkuttak.

Tøm alltid dryppskål og kaffegrutbeholder.



Bilde 13: Tømme dryppskål og kaffegrutbeholder

1. Trekk dryppskålen (8) framover og ut av apparatet.
2. Ta ut og tøm kaffegrutbeholderen (7).
3. Tøm dryppskålen.
4. Sett kaffegrutbeholderen inn.
5. Skyv dryppskålen inn i apparatet til anslaget.

i Informasjon

Når du tømmer dryppskålen og kaffegrutbeholderen mens apparatet er slått av, registrerer ikke apparatet denne prosessen. Derfor kan det hende at du blir oppfordret til å tømme selv om dryppskålen og kaffegrutbeholderen ennå ikke er full.

5 Tilberede drikker

For tilberedelse av drikker er det to muligheter:

- Standarduttak som beskrevet i det påfølgende.
- Valg og tilberedelse av en oppskrift (se kapittel 5.6 *Tilberede andre drikk-spesialiteter med oppskrifter* på side 377).

Informasjon

Forinnstillingene for standarduttaket eller for en oppskrift kan endres fast (se kapittel 6.1 *Endre forinnstillinger* på side 381).

Pass på:

- I vanntanken bør det alltid være tilstrekkelig vann. Hvis påfyllingsnivået er for lite, oppordrer apparatet til etterfylling.
- Også i bønnebeholderen bør det alltid være tilstrekkelig med kaffe-bønner. Hvis det ikke er nok kaffebønner tilstede, avbryter apparatet tilberedelsen av kaffedrikken.
- Systemet viser ikke at melk mangler.
- Beholderne for drikkene skal være tilstrekkelig store (se tabell *Fabrikkinnstillinger* på side 397).

5.1 Tilberede espresso eller café crème



Forutsetning: Displayet viser klarmeldingen.



1. Plasser en beholder under utløpet.
2. Trykk på uttaksknappen "Espresso" eller "Café Crème".
 - » Maleprosessen og drikkutleveringen starter.
 - » Drikkutleveringen avsluttes automatisk.
3. Ta ut beholderen.
 - » Driftsberedskap vises i displayet.

5.2 Tilberede cappuccino



Forutsetninger: Displayet viser klarmeldingen, og melk er tilkoblet.

1. Plasser en beholder under utløpet.
2. Trykk på uttaksknappen "Cappuccino".
 - » Maleprosessen og kaffeleveringen starter.
 - » Kaffeleveringen avsluttes automatisk.
 - » Melkeleveringen begynner.
 - » Drikkutleveringen avsluttes automatisk.
3. Ta ut beholderen.
 - » i displayet vises *Easy Cleaning? (OK for start)*.
4. Du kan gjennomføre "Easy Cleaning"-programmet eller tilberede flere drikker.
 - a) Utfør "Easy Cleaning"-programmet. Følg under dette meldingene på displayet. Informasjon om dette finner du i kapittelet 8.4 *Bruke programmet „Easy Cleaning“* på side 388.
 - b) Tilbered flere drikker og utfør "Easy Cleaning"-programmet senere.
 - » Driftsberedskap vises i displayet.

5.3 Tilberede latte macchiato



Forutsetninger: Displayet viser beredskapsvisningen, og det er tilkoplek melk.

1. Plasser en beholder under utløpet.
2. Trykk på uttaksknappen „Latte Macchiato“.
 - » Melkeleveringen begynner.
 - » Melkeleveringen slutter automatisk.
 - » Maleprosessen og kaffeleveringen starter.
 - » Drikkutleveringen avsluttes automatisk.
3. Ta ut beholderen.
 - » i displayet vises *Easy Cleaning? (OK for start)*.
4. Du kan gjennomføre "Easy Cleaning"-programmet eller tilberede flere drikker.
 - a) Utfør "Easy Cleaning"-programmet. Følg under dette meldingene på displayet. Informasjon om dette finner du i kapittelet 8.4 *Bruke programmet „Easy Cleaning“* på side 388.
 - b) Tilbered flere drikker og utfør "Easy Cleaning"-programmet senere.
 - » Driftsberedskap vises i displayet.

5.4 Tilberede melkeskum og varm melk



Tilberedningen av melkeskum og varm melk er lignende.

Forutsetninger: Displayet viser klarmeldingen, og melk er tilkoblet.

1. Plasser en beholder under utløpet.
2. Trykk på knappen "Melkeskum/Varm melk".
 - a) Melkeskum = Trykk kort på knappen
 - b) Varm melk = Trykk lenge på knappen (2 sekunder)
 - » Melkeleveringen begynner.
 - » Drikkutleveringen avsluttes automatisk.
3. Ta ut beholderen.
 - » i displayet vises *Easy Cleaning? (OK for start)*.
4. Du kan gjennomføre "Easy Cleaning"-programmet eller tilberede flere drikker.
 - a) Utfør "Easy Cleaning"-programmet. Følg under dette meldingene på displayet. Informasjon om dette finner du i kapittelet 8.4 *Bruke programmet „Easy Cleaning“* på side 388.
 - b) Tilbered flere drikker og utfør "Easy Cleaning"-programmet senere.
 - » Driftsberedskap vises i displayet.

5.5 Tilberede varmt vann



Forutsetning: Displayet viser klarmeldingen.

1. Plasser en beholder under utløpet.
2. Trykk på uttaksknappen "Varmtvann".
 - » Levering av varmt vann begynner.
 - » Drikkutleveringen avsluttes automatisk.
3. Ta ut beholderen.
 - » Driftsberedskap vises i displayet.

5.6 Tilberede andre drikkspecialiteter med oppskrifter



Ved siden av standarduttaket kan du velge andre drikkspecialiteter i menyen *Oppskrifter*. Følgende drikkspecialiteter står til rådighet her:

Drikkspecialiteter uten melk:

- Ristretto,
- Lungo,
- Americano.

Drikkspecialiteter med melk:

- Espresso Macchiato,
- Caffè Latte,
- Café au Lait.

Tilberede ristretto, lungo eller americano

Tilberedelsen av ristretto, lungo og americano ligner på dette. Som eksempel beskrives her tilberedelse av en ristretto.

Forutsetning: Displayet viser driftsberedskap.

1. Plasser en beholder under utløpet.
2. Trykk på betjeningsknappen "Oppskrifter".
 - » Menyen "Oppskrifter" vises i displayet.
3. Velg *Ristretto* med pilknappene.
4. Bekreft valget ditt med "menu/ok".
 - » Maleprosessen og drikkutleveringen starter.
 - » Drikkutleveringen avsluttes automatisk.
5. Ta ut beholderen.
 - » Driftsberedskap vises i displayet.

Tilberede macchiato, caffè latte eller café au lait

Tilberedelse av espresso macchiato, caffè latte og café au lait ligner på dette. Som eksempel beskrives her tilberedelse av en espresso macchiato.

Forutsetninger: Displayet viser klarmelding, og melk er tilkoblet.

1. Plasser en beholder under utløpet.
2. Trykk på betjeningsknappen "Oppskrifter".
 - » Menyen "Oppskrifter" vises i displayet.
3. Velg *Espresso Macchiato* med pilknappene.
4. Bekreft valget ditt med "menu/ok".
 - » Maleprosessen og kaffeleveringen starter.
 - » Kaffeleveringen avsluttes automatisk.
 - » Melkeleveringen begynner.
 - » Drikkutleveringen avsluttes automatisk.
5. Ta ut beholderen.
 - » i displayet vises *Easy Cleaning? (OK for start)*.
6. Du kan gjennomføre "Easy Cleaning"-programmet eller tilberede flere drikker.
 - a) Utfør "Easy Cleaning"-programmet. Følg under dette meldingene på displayet. Informasjon om dette finner du i kapittelet 8.4 *Bruke programmet „Easy Cleaning“* på side 388.
 - b) Tilbered flere drikker og utfør "Easy Cleaning"-programmet senere.
 - » Driftsberedskap vises i displayet.

5.7 Endre drikkinnstillinger før og under tilberedningen

Du kan endre drikkinnstillingene før og under drikktilberedningen.

Informasjon

De påfølgende innstillingene gjelder bare for den aktuelle drikktilberedelsen.

Endre drikkinnstillinger før tilberedningen

Du kan endre bønnestortene, den samlede drikkmengden og kaffestyrken før valget av en drikk.



- Still inn en drikkmengde med pilknappene før valg av en drikk.
- Still inn kaffestyrken med betjeningsknappen "Kaffestyrke" før valg av en drikk.

Informasjon

- Under tilberedelse av blandete drikker deles den totale drikkmengden etter et forhåndsgitt forhold. Dette gjelder blandete drikker av kaffe med melk eller varmt vann.
- Hvis du ikke tilbereder noen drikk før 1 minutt er gått, skifter apparatet over til standardinnstillingene.

Endre drikkinnstillinger under tilberedningen

Du kan endre drikkmengden og kaffestyrken under drikktilberedningen.



- Still inn den aktuelle drikkmengden med pilknappene under levering av en drikk.
- Still inn kaffestyrken med betjeningsknappen "Kaffestyrke" under maleprosessen.

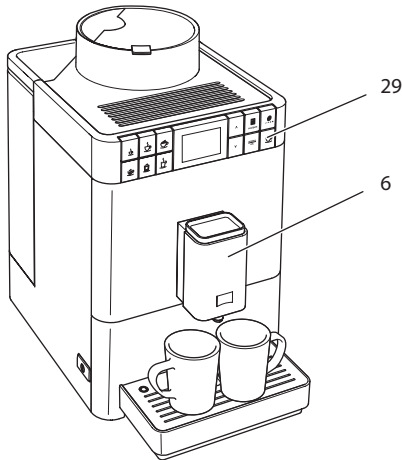
5.8 Avbryte drikktilberedning

Hvis du vil avbryte drikktilberedelsen før tiden, trykker du på en vilkårlig uttaksknapp.

5.9 Tilberede to drikker samtidig



Med betjeningsknappen "To kopper" tilbereder du to drikker samtidig. Uttak av to kopper er bare mulig med et rent kaffeuttak, som for eksempel espresso, café crème eller ristretto. Det er ikke mulig med uttak av to kopper ved tilberedelse av varmt vann, varm melk eller alle melkedrikkene.



Bilde 14: Uttak av to kopper

1. Plasser to beholdere under utløpet (6).
2. Trykk på betjeningsknappen "To kopper" (29).
3. Gå så fram som beskrevet i den aktuelle drikktilberedningen.

Informasjon

- Innstillingen gjelder bare en enkelt drikktilberedelse.
- Hvis du ikke tilbereder noen drikk før 1 minutt er gått, skifter apparatet til uttak av én kopp.

6 Endre drikkinnstillinger permanent

Apparatet tilbyr flere muligheter for tilberedning av kaffespesialiteter. Du kan bruke forhåndsinnstilte oppskrifter eller endre drikkinnstillinger permanent.

6.1 Endre forinnstillinger

Alt etter drikk kan du endre de følgende forinnstillingene:

- **kaffemengde:** 25 ml til 220 ml,
- **melkemengde eller melkeskummengde:** 25 ml til 220 ml,
- **varmtvannsmengde:** 25 ml til 220 ml,
- **kaffestyrke:** svært mild, mild, normal, sterk, svært sterk,
- **temperatur:** lav, normal, høy.

Informasjon

Endrete forinnstillinger forblir gyldige helt til de endres igjen.

Endringen av drikkinnstillingene er lignende for alle drikkene. Som eksempel beskrives her endring av kaffestyrken for en espresso.



Bilde 15: Stille inn kaffestyrke

Forutsetning: Displayet viser driftsberedskap.

1. Trykk på betjeningsknappen "meny/ok" lenger enn 2 sekunder.
 - » Menyen vises i displayet.
 2. Naviger til menyen *Uttaksknapper* > *Espresso* > *Kaffestyrke*.
 3. Velg ristretto med pilknappene og bekreft det med "meny/ok".
 4. Velg kommandoen *Exit* gjentatte ganger for å forlate menyen.
 - » Driftsberedskap vises i displayet.
- » For de neste tilberedelseene av en espresso brukes den nye valgte kaffestyrken.

7 Endre grunninnstillinger

I det følgende kapittelet forklares brukertrinn som endrer grunninnstillingene til apparatet.

7.1 Stille inn språk

Du kan stille inn språket til displaytekstene.

Forutsetning: Displayet viser driftsberedskap.

1. Trykk på beteningsknappen "menu/ok" lenger enn 2 sekunder.
 - » Menyene vises i displayet.
2. Naviger til menyen *Språk*.
3. Velg et språk med pilknappene og bekreft det med "menu/ok".
4. Forlat menyen med kommandoen *Exit*.
 - » Driftsberedskap vises i displayet.

7.2 Stille inn automatisk utkopling

Hvis apparatet ikke blir betjent i lengre tid slår det seg automatisk av etter en forhåndsinnstilt tid. Utkoblingstiden kan du stille inn i menyen *Auto av*.

Stille inn tidsrom for automatisk utkopling

Forutsetning: Displayet viser driftsberedskap.

1. Trykk på betjeningsknappen "menu/ok" lenger enn 2 sekunder.
 - » Menyene vises i displayet.
2. Naviger til menyen *Auto av*.
3. Velg en tid med pilknappene og bekreft det med "menu/ok".
4. Forlat menyen med kommandoen *Exit*.
 - » Driftsberedskap vises i displayet.

Informasjon

Den automatiske utkoplingen kan ikke deaktiveres fullstendig. Senest etter 8 timer uten betjening slår apparatet seg av.

7.3 Stille inn energisparemodus

Energisparemodus fører til en senkning av oppvarmingstemperaturen.

Hvis apparatet ikke blir betjent på lang tid, slår det seg over til energisparemodus automatisk etter en forinnstilt tid. På displayet vises deretter oppfordringen *Trykk på vilkårlig knapp*. Straks du følger oppfordringen, avsluttes energisparemodus.

I menyen *Energisparemodus* stiller du inn tidsrommet fram til aktivering av energisparemodusen.

Forutsetning: Displayet viser driftsberedskap.

1. Trykk på knappen "menu/ok" lenger enn 2 sekunder.
 - » Menyenes vises i displayet.
 2. Naviger til menyen *Energisparemodus*.
 3. Velg en tidsperiode med pilknappene og bekreft det med "menu/ok".
 4. Forlat menyen med kommandoen *Exit*.
- » Driftsberedskap vises i displayet.

Informasjon

Energisparemodus kan ikke deaktiveres fullstendig. Senest etter 4 timer uten betjening skifter apparatet til energisparemodusen.

7.4 Tilbakestille apparatet til fabrikkinnstillingene

Du kan tilbakestille apparatet til fabrikkinnstillingene

Informasjon

Hvis du tilbakestiller apparatet til fabrikkinnstillingene, går alle personlige innstillinger tapt.

Forutsetning: Displayet viser driftsberedskap.

1. Trykk på knappen "menu/ok" lenger enn 2 sekunder.
 - » Menyenes vises i displayet.
 2. Naviger til menyen *System > Fabrikkinnstillinger*.
 3. Velg *Tilbakestille* med pilknappene og bekreft det med "menu/ok".
- » Driftsberedskap vises i displayet.

7.5 Informasjon om apparatstatus

Informasjon om apparatstatus får du tak i via menyen *System* > *Statistikk* og via menyen *System* > *Statistikk*. For å forlate menyen trykker du på knappen "menu/ok".

Tabellen under gir deg et overblikk over hva informasjonen betyr.

Informasjon	Betydning
<i>Uttak totalt</i>	Antall drikker som er blitt tilberedet siden igangkjøringen.
<i>Avkalket</i>	Antall gjennomførte avkalkinger.
<i>Kaffesystemet rengjort</i>	Antall gjennomførte rengjøringer.
<i>Melkesystemet rengjort</i>	Antall gjennomførte rengjøringer.
<i>Filter byttet</i>	Antall gjennomførte filterbytter.

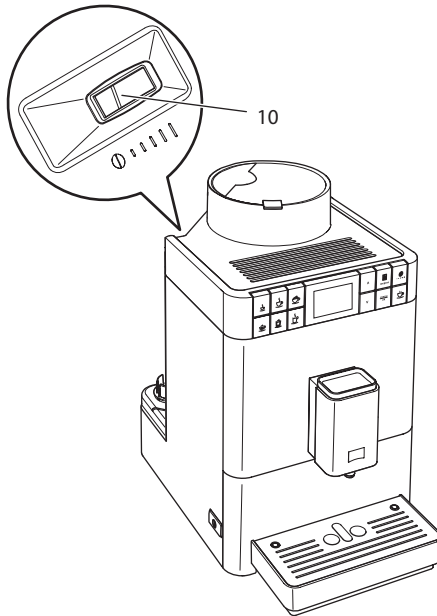
Progresjonsbjelkene viser de gjenstående drikktilberedelsene før apparatet oppfordrer deg til rengjøring, avkalking eller filterbytte.

Programvareversjon

Informasjon om den installerte programvaren får du via menyen *System* > *PV-versjon*. For å forlate menyen trykker du på knappen "menu/ok".

7.6 Stille inn malegrad

Malegraden til kaffepulveret har innflytelse på smaken til kaffen. Malegraden ble stilt inn optimalt før overleveringen. Vi anbefaler å justere malegraden tidligst etter omtrent 1000 kaffeuttak (omtrent 1 år).



Bilde 16: Spak for innstilling av malegraden

1. Ta ut vanntanken.
 - » På huset blir spaken "Malningsgradjustering" (10) synlig.
2. Still spaken mot venstre eller høyre, som vist på Bilde 16.
 - Mot venstre = finere malegrad
 - Mot høyre = grovere malegrad
3. Sett vanntanken inn igjen.

i Informasjon

- Hvis du stiller malegraden finere, blir kaffesmaken sterkere.
- Malegraden er stilt inn optimalt når kaffen flyter jevnt ut av utløpet og en fin, tykk crema dannes.

8 Pleie og vedlikehold

Ved hjelp av jevnlig rengjøring og vedlikehold av apparatet sikrer du en konstant høy kvalitet på dine drikker.

8.1 Generell rengjøring

Rengjør apparatet regelmessig. Fjern straks synlige tilsmussinger av melk og kaffe på utsiden

vær forsiktig

Ved bruk av ikke egnede rengjøringsmidler kan overflaten ripes opp.

- Bruk ikke skurende kluter, svamper og rengjøringsmidler.

Forutsetning: Apparatet er slått av.

- Rengjør apparatet utvendig med en myk, fuktig klut og et vanlig oppvaskmiddel.
- Skyll av dryppskålen og kaffegrutbeholderen. Bruk da en myk, fuktig klut og vanlig oppvaskmiddel.
- Rengjør bønnebeholderen med en myk, tørr klut.
- Kaffegrutbeholderen (7), koppeplaten (15) og melkebeholderen (uten lokk, melkeslange og stigerør, er egnet for oppvaskmaskiner.

8.2 Skyll kaffesystemet

Under skyllingen skylles dysene på utløpet og de indre delene i kaffesystemet. Dermed renner skyllevannet ut av innsiden og inn i dryppskålen.

Når man slår på og av apparatet gjennomfører det en automatisk skylling.

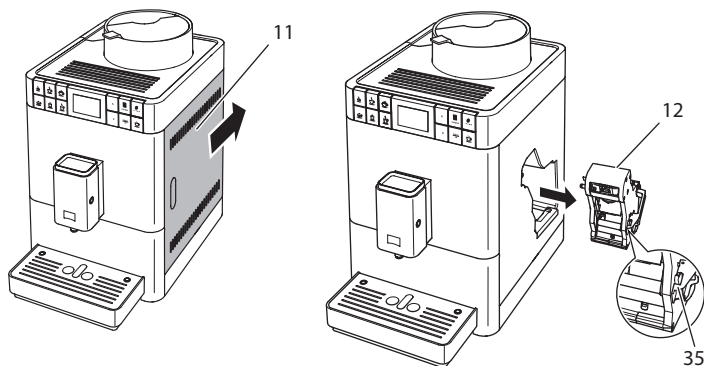
Du kan også gjennomføre skyllingen manuelt:

Forutsetning: Displayet viser driftsberedskap.

1. Plasser en beholder under utløpet.
2. Trykk på knappen "meny/ok" lenger enn 2 sekunder.
 - » Menyen vises i displayet.
3. Naviger til menyen *Pleie > Skylling*.
 - » Apparatet gjennomfører en automatisk skylling.
- » Driftsberedskap vises i displayet.

8.3 Demontere og rengjøre kokegruppe

For å unngå skader på apparatet anbefaler vi å rengjøre kokegruppen en gang per uke.

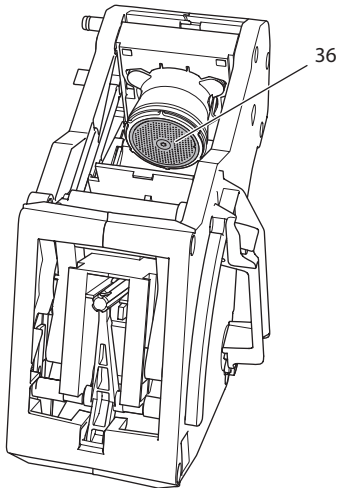


Bilde 17: Ta ut kokegruppe

Forutsetning: Apparatet er slått av.

1. Åpne tildekningen (11). For dette ta inn i skålen på høyre side av apparatet og skyv tildekningen bakover. Ta av tildekningen.
2. Trykk og hold den røde hendelen (35) på grepet til kokegruppen (12) og dreii grepet med klokken til det går i lås ved anslaget.

- Trekk kokegruppen i grepet ut av apparatet.



Bilde 18: Rengjøre kokegruppe

- Skyll kokegruppen grundig på alle sider under rennende vann.
 - » Kokegruppen og silen (36) er fri for kafferester.
- La kokegruppen dryppe av.
- Fjern kafferester fra flatene på innsiden av apparatet med en myk, tørr klut.
- Sett kokegruppen inn i apparatet. Trykk på og hold den røde hendedelen på grepet til kokegruppen og dreii grepet mot klokken til det går i lås ved anslaget.
- Lukk tildekningen. For dette sett derfor tildekningen inn i apparatet og skyv tildekningen framover til den låser seg inn.

8.4 Bruke programmet „Easy Cleaning“

Med "Easy Cleaning"-programmet skylles melkesystemet.

Etter hver tilberedning av en drikk med melk oppfordrer systemet til gjennomføring av "Easy Cleaning"-programmet.

Du kan også gjennomføre "Easy Cleaning"-programmet manuelt.

Forutsetning: Displayet viser driftsberedskap.

- Plasser en beholder under utløpet.
- Trykk på knappen "menu/ok" lenger enn 2 sekunder.
 - » Menyten vises i displayet.

3. Naviger til menyen *Pleie > Easy Cleaning*.
 4. Velg *Start* med pilknappene og bekreft det med "menu/ok".
 5. Følg de følgende anvisningene på displayet til Easy Cleaning-programmet slutter.
- » Driftsberedskap vises i displayet.

8.5 Bruke programmet „Rengjøre melkesystemet“

For å rengjøre melkesystemet trengs en melkesystem-rengjøringsmiddel.

For bevaring av hygien og for å unngå skader på apparatet anbefaler vi å gjennomføre rengjøringsprogrammet en gang per uke.

Rengjøringsprogrammet tar omtrent 3 minutter og skal ikke avbrytes.

vær forsiktig

Bruk av ikke egnet melkesystem-rengjøringsmiddel og hvis bruksanvisningen ikke følges, kan det føre til skader på apparatet.

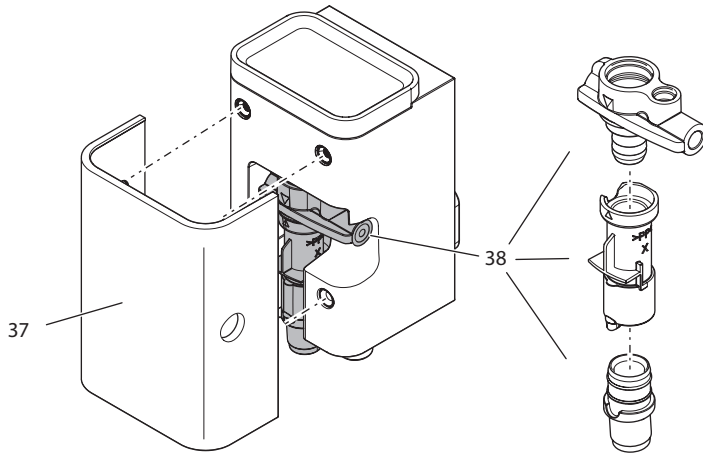
- Bruk utelukkende melkesystem-rengjøringsmiddelet Melitta® PERFECT CLEAN Milchsystemreiniger for helautomatiske kaffemaskiner.
- Følg bruksanvisningen på emballasjen til melkesystem-rengjøringsmiddelet.

Forutsetning: Displayet viser driftsberedskap.

1. Plasser en kaffegrutbeholder (7) med minst 0,7 liters kapasitet under utløpet (f.eks. kaffegrutbeholderen).
 2. Trykk på knappen "menu/ok" lenger enn 2 sekunder.
 - » Menyene vises i displayet.
 3. Naviger til menyen *Pleie > Rengjøring melkesystem*.
 4. Velg *Start* med pilknappene og bekreft det med "menu/ok".
 5. Følg anvisningene som følger på displayet til rengjøringsprogrammet slutter.
- » Driftsberedskap vises i displayet.

Rengjøre melkeenheten

I tillegg anbefaler vi å rengjøre melkeenheten, melkeslangen og melkebeholderen (alt etter modell) jevnlig.



Bilde 19: Demontere melkeenheten

For demontering av melkeenheten går du fram som følger:

Forutsetning: Melkeslangen er fjernet fra apparatet.

1. Trekk tildekningen (37) av forover fra utløpet.
2. Trykk melkeenheten (38) nedover og fjern den.
3. Ta fra hverandre melkeenheten til tre deler, som avbildet ovenfor.
4. Rengjør enkeltdelene med varmt vann. Bruk den medfølgende rengjøringsbørsten, en myk, fuktig klut og vanlig oppvaskmiddel.

Monteringen utføres analogt i omvendt rekkefølge.

8.6 Bruke programmet „Rengjøre kaffesystemet“

Med programmet "Rengjøre kaffesystemet" fjernes gjenværende rester og kaffeoljerester ved hjelp av rengjøringsmiddel for helautomatiske kaffemasiner.

For å unngå skader på apparatet anbefaler vi å gjennomføre rengjøringsprogrammet hver 2. måned - eller hvis apparatet oppfordrer deg om det.

Rengjøringsprogrammet tar omtrent 10 minutter og skal ikke avbrytes.

⚠ FORSIKTIG

Kontakt med rengjøringsmidlet for helautomatiske kaffemaskiner kan føre til irritasjoner i øynene og huden.

- Følg bearbeidingsanvisningene på pakningen til rengjøringsmidlet for helautomatiske kaffemaskiner.

vær forsiktig

Bruk av ikke-egnet rengjøringsmiddel for helautomatiske kaffemaskiner kan føre til skader på apparatet.

- Bruk utelukkende rengjøringstablettene Melitta® PERFECT CLEAN Reini-gungstabs for helautomatiske kaffemaskiner.

Forutsetning: Displayet viser driftsberedskap.

1. Trykk på knappen "menu/ok" lenger enn 2 sekunder.
 - » Menyene vises i displayet.
2. Naviger til menyen *Pleie > Rengjøring kaffesystem*.
3. Velg *Start* med pilknappene og bekreft det med "menu/ok".
4. Følg anvisningene som følger på displayet til rengjøringsprogrammet slutter.
 - » Driftsberedskap vises i displayet.

8.7 Bruke programmet „Avkalking“

Med avkalkingsprogrammet fjernes kalkavleiringer på innsiden av apparatet med avkalkingsenheten for helautomatiske kaffemaskiner.

For å unngå skader på apparatet anbefaler vi å gjennomføre avkalkingsprogrammet hver 3. måned - eller hvis apparatet oppfordrer deg om det.

Avkalkingsprogrammet tar omtrent 25 minutter og skal ikke avbrytes.

⚠ FORSIKTIG

Kontakt med avkalkingsenheten for helautomatiske kaffemaskiner kan føre til irritasjoner i øynene og huden.

- Følg bearbeidingsanvisningene på pakningen til avkalkingsenheten for helautomatiske kaffemaskiner.

vær forsiktig

Bruk av ikke egnet avkalkingsmiddel og hvis bruksanvisningen ikke følges, kan det føre til skader på apparatet.

- Bruk utelukkende det flytende avkalkingsmiddelet Melitta® ANTI CALC Flüssigentkalker for helautomatiske kaffemaskiner.
- Følg bruksanvisningen på emballasjen til avkalkingsmiddelet.

vær forsiktig

Et fastskrudd vannfilter kan skades under avkalkingsprogrammet.

- Fjern vannfilteret når apparatet oppfordrer til det.
- Legg vannfilteret i en beholder med ledningsvann under avkalkingsprogrammet.
- Etter at avkalkingsprogrammet er slutt kan du sette vannfilteret inn igjen og bruke det videre.

Forutsetning: Displayet viser driftsberedskap.

1. Trykk på knappen "menu/ok" lenger enn 2 sekunder.
 - » Menyene vises i displayet.
2. Naviger til menyen Pleie > Avkalking.
3. Velg *Start* med pilknappene og bekreft det med "menu/ok".
4. Følg de videre anvisningene i displayet til avkalkingsprogrammet slutter.
 - » Driftsberedskap vises i displayet.

8.8 Stille inn vannhardhet

Med innstilling av vannhardhet reguleres hvor ofte apparatet skal oppfordre deg til å avkalke. Jo hardere vannet er, desto oftere på apparatet avkalles.

i Informasjon

Hvis du bruker et kaffefilter, kan du ikke stille inn vannhardheten. Vannhardheten er automatisk innstilt på 1 = *Bløtt* (se kapittel 8.9 *Bruke vannfilter* på side 393).

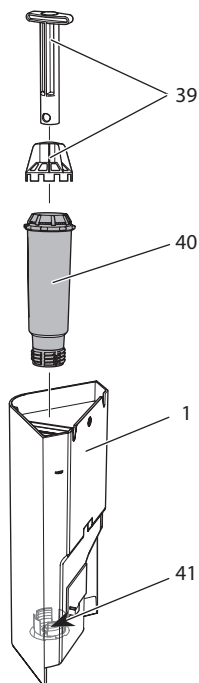
Finn vannhardheten ved bruk av de vedlagte teststrimlene. Følg anvisningene på forpakningen til teststrimmelen og tabellen *Vannhardhetsområde* på side 397.

Forutsetning: Displayet viser driftsberedskap.

1. Trykk på knappen "menu/ok" lenger enn 2 sekunder.
 - » Menyene vises i displayet.
2. Naviger med pilknappene til menyen *Vannhardhet*.
3. Velg vannhardhetsområdet med pilknappene og bekreft det med "menu/ok".
4. Forlat menyen med kommandoen *Exit*.
 - » Driftsberedskap vises i displayet.

8.9 Bruke vannfilter

Bruk av et vannfilter forlenger levetiden til apparatet og du må sjeldnere avkalke apparatet. Vannfilteret som følger med leveransen filtrerer kalk og andre skadelige stoffer ut av vannet.



Bilde 20: Skru vannfilteret inn eller ut

Vannfilteret (40) skrues inn eller ut med innskruingshjelpen (39) på enden av den medfølgende kaffeøsen inn i gjengene (41) på sokkelen til vanntanken (1).

Sette inn vannfilter

Informasjon

Legg vannfilteret i en beholder med friskt ledningsvann i noen minutter før du setter det inn.

Forutsetning: Displayet viser driftsberedskap.

1. Trykk på knappen "menu/ok" lenger enn 2 sekunder.
 - » Menyene vises i displayet.
 2. Naviger til menyen *Pleie > Filter > Sette inn filter*.
 3. Velg *Start* med pilknappene og bekreft det med "menu/ok".
 4. Følg de videre anvisningene i displayet.
 - » Vannhardheten er automatisk innstilt på *Bløtt*.
- » Driftsberedskap vises i displayet.

Bytte vannfilter

Bytt vannfilteret når apparatet oppfordrer til det.

Forutsetning: Displayet viser driftsberedskap.

1. Trykk på knappen "menu/ok" lenger enn 2 sekunder.
 - » Menyene vises i displayet.
 2. Naviger til menyen *Pleie > Filter > Bytte filter*.
 3. Velg *Start* med pilknappene og bekreft det med "menu/ok".
 4. Følg de videre anvisningene i displayet.
- » Driftsberedskap vises i displayet.

Fjerne vannfilter

Vannfilteret bør ikke stå tørt over et lengre tidsrom. Vi anbefaler å oppbevare vannfilteret i en beholder med ledningsvann i kjøleskapet hvis det ikke brukes i lengre tid.

Fjern vannfilteret som følger:

Forutsetning: Displayet viser driftsberedskap.

1. Trykk på knappen "menu/ok" lenger enn 2 sekunder.
 - » Menyene vises i displayet.
2. Naviger til menyen *Pleie > Filter > Fjerne filter*.
3. Velg *Start* med pilknappene og bekreft det med "menu/ok".
4. Følg de påfølgende meldingene på displayet.
 - » Vannhardheten tilbakestilles automatisk til forrige innstilling.
 - » Driftsberedskap vises i displayet.
5. Still eventuelt inn vannhardheten på ny (se kapittel 8.8 *Stille inn vannhardhet* på side 392).

9 Feil

Dersom tiltak nevnt nedenfor ikke utbedrer feilene eller andre feil oppstår, som ikke er oppført her, ta kontakt med www.Melitta.se.

Service nummeret finner du bak tildekningen på siden (11).

Feil	Årsak	Tiltak
Kaffen strømmer bare dråpevis ut av utløpet.	Malegraden er for fin.	<ul style="list-style-type: none"> ▪ Stille inn malegraden grovere (se kapittel 7.6 på side 385).
	Apparatet er tilsmuset.	<ul style="list-style-type: none"> ▪ Rengjør kokegruppen (se kapittel 8.3 på side 387). ▪ Gjennomfør rengjøringsprogrammet (se kapittel 8.6 på side 390).
	Apparatet er forkalket.	<ul style="list-style-type: none"> ▪ Avkalk apparatet (se kapittel 8.7 på side 391).
Kaffen renner ikke.	Vanntanken er ikke fylt eller ikke satt inn riktig.	<ul style="list-style-type: none"> ▪ Fyll vanntanken og pass på at den sitter riktig (se kapittel 4.5 på side 370).
	Kokegruppen er tilstoppet.	<ul style="list-style-type: none"> ▪ Rengjør kokegruppen (se kapittel 8.3 på side 387).
Visning av <i>Fyll bønner</i> i displayet selv om bønnebeholderen er fylt.	Kaffebønnene faller ikke ned i kvernen.	<ul style="list-style-type: none"> ▪ Trykk på en uttaksknapp. ▪ Bank lett på bønnebeholderen. ▪ Rengjør bønnebeholderen. ▪ Kaffebønnene er for oljete. Bruk andre kaffebønner.
Høy lyd fra kvernen.	Fremmedlegemer i kvernen.	<ul style="list-style-type: none"> ▪ Kontakt www.Melitta.se.
Kokegruppen lar seg ikke sette inn etter at den er tatt ut.	Grepet for låsing av kokegruppen er ikke i riktig posisjon.	<ul style="list-style-type: none"> ▪ Kontroller om grepet for låsing av kokegruppen er korrekt låst inn (se kapittel 8.3 på side 387).
	Drivverket er ikke i riktig posisjon.	<ul style="list-style-type: none"> ▪ Trykk inn og hold nede knappen "Kaffestyrke". Trykk så på "På-/Av"-knappen. Apparatet gjennomfører en initialisering. Slipp knappene igjen.
Visning av <i>Systemfeil</i> i displayet.	Programvarefeil.	<ul style="list-style-type: none"> ▪ Slå apparatet av og på igjen (se kapittel 4.1 på side 366). ▪ Kontakt www.Melitta.se.

10 Transport, lagring og avfallsbehandling

10.1 Dampe ut apparatet

Vi anbefaler å dampe ut apparatet hvis det ikke brukes i lengre tid, før en transport og ved frostfare.

Ved å dampe ut fjernes restvannet fra apparatet.

Forutsetning: Displayet viser driftsberedskap.

1. Plasser en beholder under utløpet.
 2. Trykk på knappen "menu/ok" lenger enn 2 sekunder.
 - » Menyene vises i displayet.
 3. Naviger til menyen *System > Dampe ut*.
 4. Velg *Start* med pilknappene og bekreft det med "menu/ok".
 5. Følg de videre anvisningene i displayet.
- » Apparatet slår seg av.

10.2 Transportere apparatet

vær forsiktig

Frossent restvann kan føre til skader på apparater.

- Unngå å utsette apparater for temperaturer under 0 °C.

Informasjon

Transporter apparatet i originalemballasjen. Dermed unngår du transportkader.

Utfør følgende arbeider før du transporterer apparatet:

1. Damp ut apparatet (se kapittel 10.1 *Dampe ut apparatet* på side 396).
2. Tøm dryppskålen og kaffegrutbeholderen.
3. Tøm vanntanken.
4. Tøm bønnebeholderen.
5. Rengjør apparatet (se kapittel 8.1 *Generell rengjøring* på side 386).
6. Fest løse deler (koppholder, osv.) med egnet tape.
7. Pakk inn apparatet.

10.3 Kassering av apparatet



Apparater som er merket med dette symbolet er underlagt det europeiske direktivet 2002/96/EF for WEEE (Waste Electrical and Electronic Equipment).

Elektrisk utstyr hører ikke hjemme i husholdningsavfallet.

- Kasser systemet miljøvennlig og via egnede samlesystemer.

11 Tekniske data

Tekniske data	
Driftsspenning	220 V til 240 V, 50 Hz
Inngangseffekt	maksimalt 1450 W
Pumpetrykk	statisk maksimalt 15 bar
Mål	
Bredde	253 mm
Høyde	390 mm
Dybde	380 mm
Volum	
Bønnebeholder	125 g
Vanntank	1,2 l
Mengde av et drikk-uttak	25 ml til 220 ml
Vekt (tom)	8,3 kg
Omgivelsesbetingelser	
Temperatur	10 °C til 32 °C
Relativ luftfuktighet	30 % til 80 % (ikke-kondenserende)

Vannhardhetsområde	°d	°e	°f
Bløtt	0 til 10	0 til 13	0 til 18
Middels	10 til 15	13 til 19	18 til 27
Hardt	15 til 20	19 til 25	27 til 36
Svært hardt	>20	>25	>36

Fabrikkinstillinger		
Espresso	Drickmengde	40 ml
	Kaffestyrke	Sterk
	Bryggetemperatur	Normal
Café Crème	Drickmengde	120 ml
	Kaffestyrke	Sterk
	Bryggetemperatur	Normal
Cappuccino	Drickmengde	130 ml
	Kaffestyrke	Sterk
	Bryggetemperatur	Normal
Latte Macchiato	Drickmengde	190 ml
	Kaffestyrke	Sterk
	Bryggetemperatur	Normal
Melk	Skummengde	180 ml
	Melkemengde	180 ml
Varmt vann	Drickmengde	180 ml

Sisällysluettelo

1	Turvallisuutesi vuoksi	401
1.1	Käyttötarkoitus	401
1.2	Sähkövirran aiheuttamat vaarat	402
1.3	Palovammojen vaara	402
1.4	Yleinen turvallisuus	403
2	Laitteiden yleiskuva	404
2.1	Yleiskuva laitteesta	404
2.2	Yleiskuva käyttöpaneelista	406
3	Ensiaskleet	407
3.1	Laitteen purkaminen pakkauksesta	407
3.2	Toimituslaajuuden tarkastaminen	407
3.3	Laitteen sijoittaminen paikalleen	408
3.4	Laitteen kytkeminen sähköverkkoon	408
3.5	Laitteen ensimmäinen päällekytkentä	408
4	Peruskäyttö	410
4.1	Laitteen kytkeminen päälle ja pois päältä	410
4.2	Käyttöpaneelin toiminta	411
4.3	Valikossa liikkuminen	411
4.4	Kahvipapujen lisääminen kahvipapusailiöön	413
4.5	Veden lisääminen	414
4.6	Suuttimen säätäminen	415
4.7	Maidon käyttäminen	416
4.8	Tippa-astian ja kahvinporosailiön tyhjentäminen	418
5	Juomien valmistaminen	419
5.1	Espresson tai café crêmen valmistaminen	419
5.2	Cappuccinon valmistus	420
5.3	Latte macchiaton valmistus	420
5.4	Maitovaahdon tai lämpimän maidon valmistaminen	421
5.5	Kuumien veden valmistaminen	421
5.6	Muiden erikoisjuomien valmistaminen reseptien avulla	421
5.7	Juoma-asetusten muuttaminen ennen valmistusta ja valmistuksen aikana	423
5.8	Juoman valmistuksen keskeyttäminen	424
5.9	Kahden juoman valmistaminen yhtä aikaa	424
6	Juoma-asetusten muuttaminen pysyvästi	425
6.1	Esiasetusten muuttaminen	425

7	Perusasetusten muuttaminen.....	426
7.1	Kielen asettaminen.....	426
7.2	Automaattisen virrankatkaisun asettaminen	426
7.3	Energiansäästötilan asettaminen.....	427
7.4	Laitteen tehdasasetusten palauttaminen.....	427
7.5	Tietoja laitteen tilasta	428
7.6	Jauhatusasteen säätäminen	429
8	Hoito ja huolto	430
8.1	Yleinen puhdistus	430
8.2	Kahvijärjestelmän huuhtelu.....	430
8.3	Suodatusyksikön irrottaminen ja puhdistaminen	431
8.4	Easy Cleaning -ohjelman käyttäminen	432
8.5	Maitojärjestelmän puhdistusohjelman käyttäminen	433
8.6	Kahvijärjestelmän puhdistusohjelman käyttäminen.....	434
8.7	Kalkinpoisto-ohjelman käyttäminen.....	435
8.8	Veden kovuuden asettaminen.....	436
8.9	Vesisuodattimen käyttäminen.....	437
9	Häiriöt.....	439
10	Kuljetus, varastointi ja hävittäminen	440
10.1	Laitteen ilmaaminen.....	440
10.2	Laitteen kuljettaminen.....	440
10.3	Laitteen hävittäminen.....	441
11	Tekniset tiedot	441

Hyvä asiakas,

kiitos, että olet valinnut Melitta® Passione® OT -kahviautomaatin.

Tämä käyttöohje auttaa sinua tutustumaan laitteen monipuolisiin mahdollisuuksiin ja kokemaan parhaimpia kahvinautintoja.

Lue tämä käyttöohje tarkasti. Näin vältyt henkilö- ja omaisuusvahingoilta. Säilytä käyttöohje huolellisesti. Mikäli annat laitteen eteenpäin, anna laitteen mukana myös tämä käyttöohje.

Melitta ei vastaa vahingoista, jotka aiheutuvat käyttöohjeen noudattamatta jättämisestä.

Jos haluat lisätietoja tai jos sinulla on kysyttävää laitteesta, ota yhteyttä Melittaan tai käy internetsivuillamme osoitteessa www.melitta.fi.

Toivotamme nautinnollisia hetkiä uuden laitteesi parissa.

1 Turvallisuutesi vuoksi

CE Laite vastaa voimassa olevia eurooppalaisia direktiivejä, ja se on rakennettu tekniikan uusimman tason mukaisesti. Tästä huolimatta on olemassa jäännösriskejä. Vaarojen välttämiseksi on noudatettava turvallisuusohjeita. Melitta ei vastaa vahingoista, jotka aiheutuvat turvallisuusohjeiden noudattamatta jättämisestä.

1.1 Käyttötarkoitus

Laite on tarkoitettu kahvijuomien valmistamiseen kahvipavuista sekä maidon ja veden kuumentamiseen.

Laite on tarkoitettu kotitalouskäyttöön.

Kaikenlainen muu käyttö on käyttötarkoituksen vastaista ja voi johtaa henkilö- ja omaisuusvahinkoihin. Melitta ei vastaa vahingoista, jotka aiheutuvat laitteen käyttötarkoituksen vastaisesta käytöstä.

1.2 Sähkövirran aiheuttamat vaarat

Jos laite tai virtajohto on vaurioitunut, on olemassa sähköiskun aiheuttama hengenvaara.

Noudata seuraavia turvallisuusohjeita välttääksesi sähkövirran aiheuttamat vaarat:

- Älä käytä vaurioitunutta virtajohtoa.
- Viallisen virtajohdon saa vaihtaa ainoastaan valmistaja tai valmistajan huoltopalvelu tai huoltokumppani.
- Älä avaa laitteen koteloon kiinteästi ruuvattuja suojuksia.
- Käytä laitetta vain, kun se on teknisesti moitteettomassa kunnossa.
- Vain valtuutettu korjaamo saa korjata viallisen laitteen. Älä korjaa laitetta itse.
- Älä tee mitään muutoksia laitteeseen, sen rakenteeseen tai lisävarusteisiin.
- Älä upota laitetta veteen.
- Virtajohto ei saa joutua kosketukseen veden kanssa.

1.3 Palovammojen vaara

Laitteesta pääsevät nesteet ja höyryt voivat olla erittäin kuumia. Myös laitteen tietyt osat kuumenevat huomattavasti.

Noudata seuraavia turvallisuusohjeita välttyäksesi palovammoilta:

- Vältä ihokosketusta laitteesta tulevien nesteiden ja höyryjen kanssa.
- Älä koske suuttimiin juoman valmistuksen aikana tai heti sen jälkeen. Odota, kunnes rakenneosat ovat jäähtyneet.

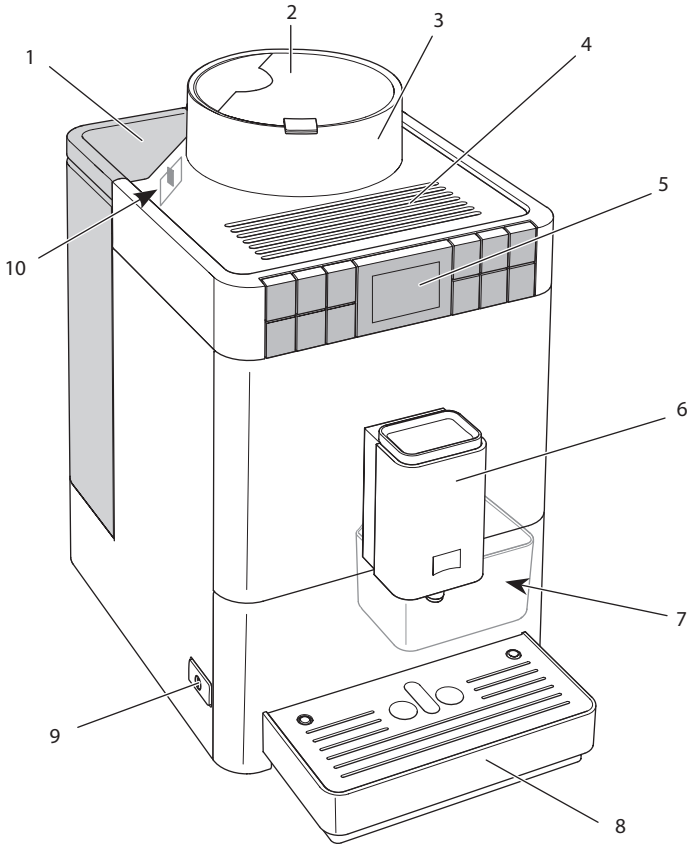
1.4 Yleinen turvallisuus

Noudata seuraavia turvallisuusohjeita välttyäksesi henkilö- ja omaisuusvahingoilta:

- Älä käytä laitetta kaapissa tai muussa vastaavassa paikassa.
- Älä koske laitteen sisäpuolelle sen ollessa käynnissä.
- Pidä laite ja siihen kuuluva virtajohto alle 8-vuotiaiden lasten ulottumattomissa.
- Yli 8-vuotiaat lapset sekä sellaiset henkilöt, joilla on jokin fyysinen, aistimuksellinen tai henkinen rajoite tai joilta puuttuu tietoa ja kokemusta laitteen käytöstä, saavat käyttää laitetta vain valvonnassa tai jos heidät on perehdytetty laitteen turvalliseen käyttöön ja he ymmärtävät käytön aiheuttamat vaarat.
- Lapset eivät saa leikkiä laitteella. Alle 8-vuotiaat lapset eivät saa suorittaa laitteen puhdistusta tai huoltoa. Yli 8-vuotiaiden lasten suorittamia puhdistus- ja huolto-toimenpiteitä on valvottava.
- Jos laite on pidemmän aikaa ilman valvontaa, kytke se irti virtalähteestä.
- Laitetta ei saa käyttää yli 2000 m korkeudessa.
- Vær ved rengjøringen av maskinen og dens komponenter oppmerksom på henvisningene i det respektive kapittelet (*Hoito ja huolto* sivulla 430).

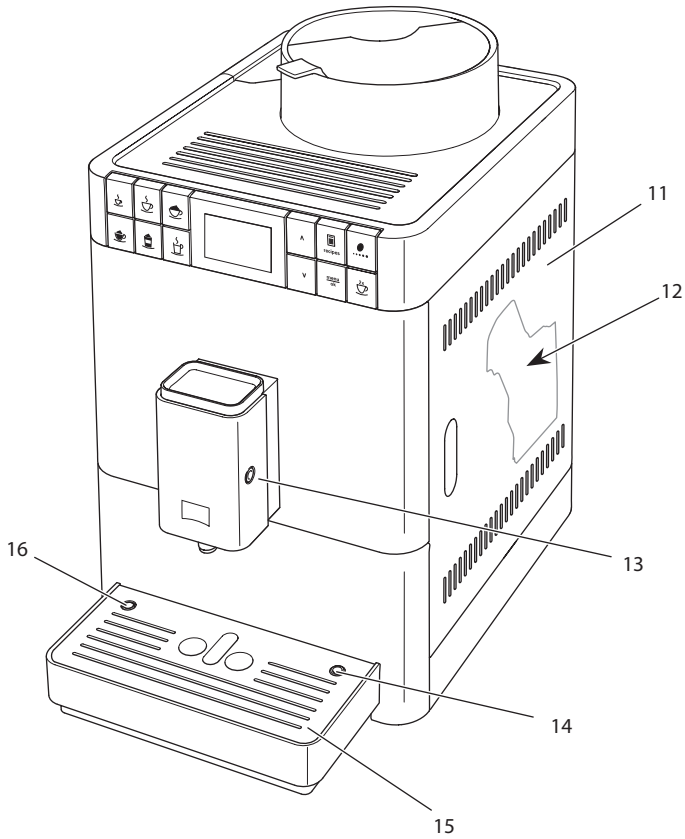
2 Laitteiden yleiskuva

2.1 Yleiskuva laitteesta



Kuva 1: Laite edestä vasemmalta

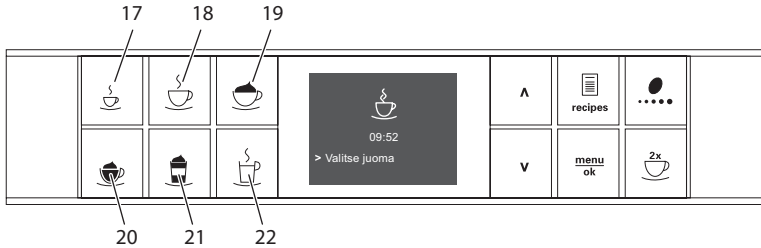
- | | |
|--------------------------|--|
| 1 Vesisäiliö kansineen | 6 Korkeussäädettävä suutin, jossa 2 kahvisuutinta, 1 maitosuutin, 1 kuuman veden suutin, kupin valaistus |
| 2 kahvipapusaaliön kansi | 7 Kahvinporosäiliö (sisällä) |
| 3 Kahvipapusaaliö | 8 Tippa-astia |
| 4 Kuppitaso | 9 ON-/OFF-painike |
| 5 Käyttöpaneeli | 10 Jauhatusasteen säätövipu (sisällä) |



Kuva 2: Laite edestä oikealta

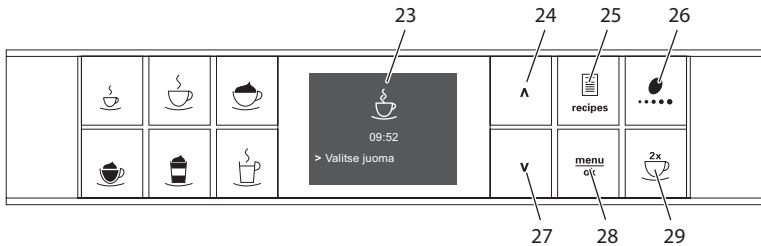
- | | |
|-------------------------------------|--|
| 11 Suojus | 14 Maitoletkun liitäntä tippa-astiassa |
| 12 Suodatusyksikkö (sisällä) | 15 Kuppiritilä |
| 13 Maitoletkun liitäntä suuttimessa | 16 Koho |

2.2 Yleiskuva käyttöpaneelista



Kuva 3: Käyttöpainikkeet

Nro	Nimitys	Toiminto
17	Espresso	Espresson valmistus
18	Café crème	Café crèmen valmistus
19	Cappuccino	Cappuccinon valmistus
20	Maitovaahdot / lämmin maito	Maitovaahdon ja lämpimän maidon valmistus
21	Latte macchiato	Latte macchiaton valmistus
22	Kuuma vesi	Kuuman veden valmistaminen



Kuva 4: Näyttö ja valintapainikkeet

Nro	Nimitys	Toiminto
23	Näyttö	Ajankohtaisten valikoiden ja ilmoitusten näyttö Esimerkki: valmiusnäyttö
24	Nuolinäppäin ylös	Valikossa liikkuminen ylös tai määrän lisääminen
25	Reseptit	Reseptien valitseminen ja käyttäminen
26	Kahvin vahvuus	Kahvin vahvuuden asetus
27	Nuolinäppäin alas	Valikossa liikkuminen alas tai määrän vähentäminen
28	menu/ok	Valikon kutsuminen esiin tai syötettyjen tietojen vahvistaminen
29	Kaksi kupia	Kahden kupillisen valmistus

3 Ensiaskleet

Tässä luvussa kuvataan, miten laite valmistellaan käyttökuntoon.

3.1 Laitteen purkaminen pakkauksesta

Pakkauksessa on laitteen ohessa muitakin varusteita, esim. puhdistusvälineitä ja -aineita.

VAROITUS

Puhdistusaineet voivat aiheuttaa ärsytystä joutuessaan kosketuksiin silmien ja ihon kanssa.

- Säilytä mukana toimitetut puhdistusaineet poissa lasten ulottuvilta.
- Pura laite pakkauksesta. Poista laitteesta pakkausmateriaalit, teipit ja suojakalvot.
- Säilytä pakkausmateriaalit myöhempiä kuljetuksia ja mahdollista palauttamista varten.

Tieto

Laitteessa voi olla jälkiä kahvista ja vedestä. Laite on tarkastettu tehtaalla moitteettoman toiminnan takaamiseksi.

3.2 Toimituslaajuuden tarkastaminen

Tarkasta alla olevan listan avulla, että toimitus sisältää kaikki tarvittavat osat. Jos jokin osista puuttuu, ota yhteys paikalliseen jälleenmyyjään.

- maitosäiliö, jossa on lyhyt maitoletku
- pitkä maitoletku
- puhdistusharja
- testiliuska veden kovuuden määrittämiseen

3.3 Laitteen sijoittaminen paikalleen

Noudata seuraavia ohjeita:

- Älä sijoita laitetta kosteaan tilaan.
- Aseta laite tukevalle, tasaiselle ja kuivalle pinnalle.
- Älä aseta laitetta astianpesuallaiden tms. läheisyyteen.
- Älä aseta laitetta kuumalle pinnalle.
- Säilytä riittävä, noin 10 cm:n etäisyys seinään ja muihin esineisiin. Laitteen yläpuolella tulisi olla vähintään 20 cm tyhjää tilaa.
- Sijoita virtajohto niin, etteivät terävät reunat tai kuumat pinnat pääse vaurioittamaan sitä.

3.4 Laitteen kytkeminen sähköverkkoon

Noudata seuraavia ohjeita:

- Varmista, että verkkojännite vastaa laitteen käyttöjännitettä, joka on ilmoitettu luvussa Tekniset tiedot (katso taulukko *Tekniset tiedot* sivulla 441).
- Kytke laite vain asianmukaisesti asennettuun suojakosketinpistorasiaan. Epäselvissä tapauksissa käänny sähköalan ammattilaisen puoleen.
- Suojakosketinpistorasian on oltava suojattu vähintään 10 A:n sulakkeella.

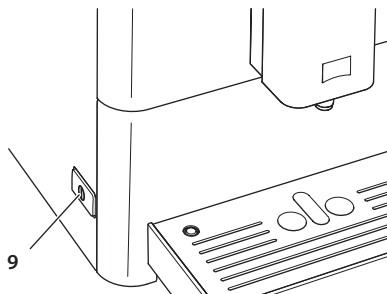
3.5 Laitteen ensimmäinen päällekytkentä

Ensimmäisen käyttöönoton yhteydessä voit asettaa käyttökielen sekä veden kovuuden. Voit muokata asetuksia myöhemmin (katso luvut 7 *Perusasetusten muuttaminen* sivulla 426 ja 8.8 *Veden kovuuden asettaminen* sivulla 436).

Käytä mukana toimitettua testiliuskaa veden kovuuden määrittämiseen. Noudata testiliuskan pakkauksessa olevia ohjeita sekä taulukkoa *Nro sivulla 406*.

Tieto

- Ensimmäisen käyttöönoton jälkeen suosittelemme kaatamaan kaksi ensimmäistä kahvikupillista pois.
- Mikäli haluat käyttää vesisuodatinta, aseta se paikalleen vasta ensimmäisen käyttöönoton jälkeen.



Kuva 5: ON-/OFF-painike

Edellytys: Laite on asetettu paikalleen ja kytketty sähköverkkoon.

1. Aseta astia suuttimen alle.
2. Paina ON-/OFF-painiketta.
 - » Näyttöön tulee näkyviin tervehdysteksti.
 - » Näyttöön tulee kehoitus tehdä laitteen asetukset: *Please Setup the machine.*
3. Vahvasta painamalla menu/ok-näppäintä.
 - » Näyttöön tulee valikko *Language (Kieli)*.
4. Valitse nuolinäppäimillä haluamasi kieli. Vahvasta painamalla menu/ok-näppäintä.
 - » Näyttöön tulee valikko *Veden kovuus*.
5. Valitse määritetty veden kovuusalue nuolinäppäimillä tai vahvasta esiasetettu arvo menu/ok-näppäimellä.
 - » Näyttöön tulee kehoitus *Täytä vesisäiliö ja aseta se paikalleen*.
6. Ota vesisäiliö pois paikaltaan. Huuhtele vesisäiliö puhtaalla vedellä. Täytä vesisäiliö puhtaalla vedellä, ja aseta säiliö paikalleen.
 - » Laite lämpiää ja suorittaa automaattisen huuhtelun.
 - » Näyttöön tulee valmiusnäyttö.
7. Lisää kahvipapusaaliöön kahvipapuja. Lue tähän liittyen luku *4.4 Kahvipapujen lisääminen kahvipapusaaliöön sivulla 413*.
 - » Tarvittaessa voit nyt asettaa vesisuodattimen paikalleen (katso luku 8.9 *Vesisuodattimen käyttäminen sivulla 437*).

4 Peruskäyttö

Tässä luvussa annetaan perusohjeet laitteen päivittäiseen käyttöön.

4.1 Laitteen kytkeminen päälle ja pois päältä

Ennen kuin kytket laitteen päälle ensimmäisen käyttöönoton yhteydessä, lue luku 3.5 *Laitteen ensimmäinen päällekytkentä* sivulla 408.

Tieto

- Kun laite kytketään päälle ja pois päältä, se suorittaa automaattisen huuhtelun.
- Huuhtelun yhteydessä huuhteluvettä ohjataan myös tippa-astiaan.

Laitteen kytkeminen päälle

1. Aseta astia suuttimen alle.
2. Paina ON-/OFF-painiketta (9).
 - » Näyttöön tulee näkyviin tervehdysteksti.
 - » Laite lämpiää ja suorittaa automaattisen huuhtelun.
- » Näyttöön tulee valmiusnäyttö.

Tieto

Päällekytkennän jälkeen ei suoriteta automaattista huuhtelua, jos laite on ollut vain lyhyesti kytkettynä pois päältä.

Laitteen kytkeminen pois päältä

1. Aseta astia suuttimen alle.
2. Paina ON-/OFF-painiketta (9).
 - » Laite suorittaa automaattisen huuhtelun.
- » Laite kytkeytyy pois päältä.

Tieto

- Laite kytkeytyy automaattisesti pois päältä, jos sitä ei käytetä pidempään aikaan. Myös tällöin laite suorittaa automaattisen huuhtelun.
- Aikaväli, jonka jälkeen laite kytkeytyy pois päältä, voidaan asettaa valikossa *Auto OFF* (katso luku 7.2 *Automaattisen virrankatkaisun asettaminen* sivulla 426).
- Huuhtelua ei suoriteta, jos viimeisen päällekytkennän jälkeen ei ole valmistettu juomia tai jos vesisäiliö on tyhjä.

4.2 Käyttöpaneelin toiminta

Laitteen perusohjelmia pääsee käyttämään käyttöpaneelin avulla.

Paina haluamaasi näppäintä. Näppäimiä käytetään seuraavasti:



Lyhyt painallus

Paina valintapainiketta lyhyesti valitaksesi tietyn ohjelman.



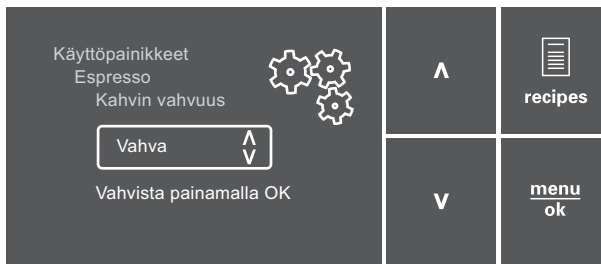
Pitkä painallus

Paina valintapainiketta yli 2 sekuntia valitaksesi mahdollisesti käytettävissä olevan toisen ohjelman.

4.3 Valikossa liikkuminen

Yksilöllisten juomien asettamista sekä laitteen hoitoa ja huoltoa varten näyttöön on kutsuttava esiin valikko, jossa täytyy myös liikkua.

Noudata näytössä olevia ohjeita.



Kuva 6: Näyttö (esimerkki) ja valintapainikkeet valikossa liikkumista varten

Valikossa liikkumiseen on seuraavat mahdollisuudet:

Valikon avaaminen ja valinnan vahvistaminen



Paina menu/ok-näppäintä yli 2 sekuntia kutsuaksesi valikon esiin. Paina menu/ok-näppäintä lyhyesti vahvistaaksesi tekemäsi valinnan.

Valikossa liikkuminen tai numeroarvon muuttaminen



Paina nuolinäppäimiä liikkuaaksesi valikossa alas- tai ylöspäin. Paina nuolinäppäimiä suurentaaksesi tai pienentääksesi tiettyä arvoa.

Pidä nuolinäppäintä painettuna päästäksesi nopeasti haluamaasi paikkaan tai numeroarvoon.

Valikosta poistuminen



Poistu valikosta valitsemalla nuolinäppäimillä käsky *Exit*. Vahvista painamalla menu/ok-näppäintä.

Pelkästään informaatiota varten olevista alavalikoista, joissa ei tehdä asetuksia, poistutaan painamalla menu/ok-näppäintä.

Alavalikoiden kutsuminen esiin

Laitteen tiettyihin ohjelmiin päästään kutsumalla peräkkäin esiin useita eri alavalikkoja.

Kaikki alavalikot kutsutaan esiin samankaltaisesti. Tässä kuvataan esimerkkinä, miten siirrytään ohjelmaan *Kalkinpoisto*.



Kuva 7: *Kalkinpoisto*-ohjelmaan siirtyminen

1. Paina menu/ok-näppäintä 2 sekuntia.
 - » Valikko tulee näyttöön.
2. Valitse nuolinäppäimillä *Hoito*, ja vahvista painamalla menu/ok-näppäintä.
3. Valitse nuolinäppäimillä *Kalkinpoisto*, ja vahvista painamalla menu/ok-näppäintä.

Ohjelman valinta on tässä käyttöohjeessa kuvattu aina lyhennetysti:

- Siirry valikkoon *Hoito* > *Kalkinpoisto*.

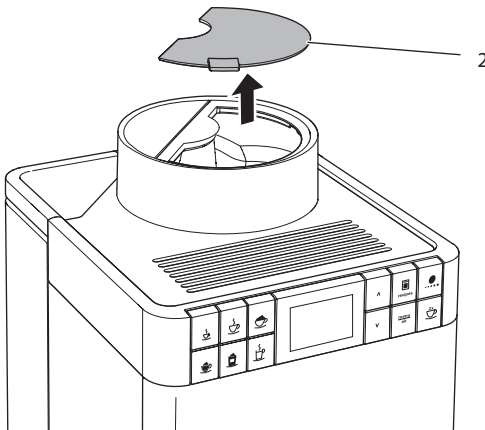
4.4 Kahvipapujen lisääminen kahvipapusäiliöön

Paahdetut kahvipavut menettävät arominsa. Lisää kahvipapusäiliöön vain niin paljon papuja kuin käytät seuraavan 3–4 päivän aikana.

HUOMIO

Soveltumattomien kahvilaatujen käyttö voi aiheuttaa kahvimyllyn tahmaantumista.

- Älä käytä pakastekuivattuja tai karamellisoituja kahvipapuja.
- Älä käytä kahvijauhetta tai pikakahvituotteita.



Kuva 8: Kahvipapusäiliön kannen avaaminen

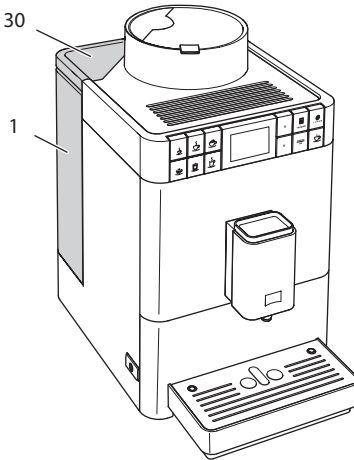
1. Avaa kahvipapusäiliön kansi (2).
2. Lisää kahvipapusäiliöön kahvipapuja.
3. Sulje kahvipapusäiliön kansi.

4.5 Veden lisääminen

Parhaan mahdollisen kahvinautinnon takaamiseksi käytä vain raikasta, kylmää ja hiilihapotonta vettä. Vaihda vesi päivittäin.

Tieto

Veden laatu vaikuttaa ratkaisevasti kahvin makuun. Käytä tämän vuoksi vesisuodatinta (katso luvut 8.8 *Veden kovuuden asettaminen* sivulla 436 ja 8.9 *Vesisuodattimen käyttäminen* sivulla 437).

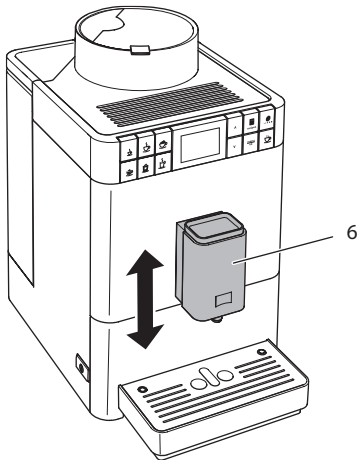


Kuva 9: Vesisäiliö

1. Avaa vesisäiliön kansi (30). Nosta vesisäiliö (1) laitteesta ulos säiliön kahvasta kiinni pitämällä.
2. Täytä vesisäiliö vedellä.
3. Aseta vesisäiliö ylhäältä käsin paikalleen laitteeseen. Sulje kansi.

4.6 Suuttimen säätäminen

Suuttimen (6) korkeus on säädettävissä. Aseta suuttimen ja astian välinen etäisyys mahdollisimman pieneksi. Työnnä suutinta astian koosta riippuen ylös- tai alaspäin.

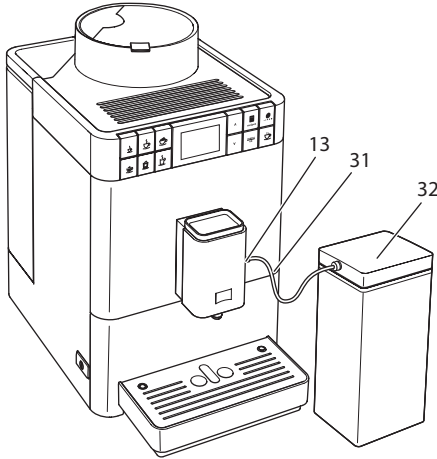


Kuva 10: Suuttimen säätäminen

4.7 Maidon käyttäminen

Parhaan mahdollisen kahvinautinnon takaamiseksi käytä kylmää maitoa. Laitteen mallista riippuen voit käyttää mukana toimitettua pitkää maitoletkua tai toimitukseen kuuluvaa maitosäiliötä.

Maitosäiliön liittäminen



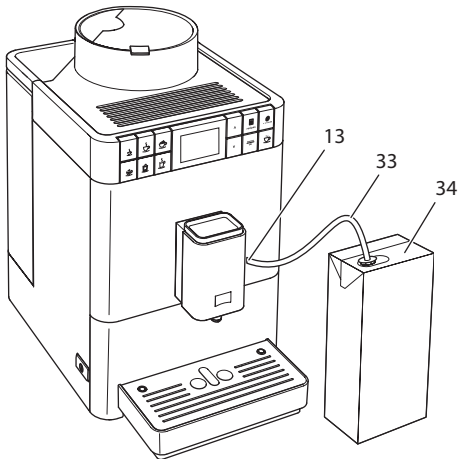
Kuva 11: Liitetty maitosäiliö

1. Yhdistä maitoletku (31) suuttimen liitântään (13).
2. Yhdistä maitoletkun vapaa pää maitosäiliöön (32).

Tieto

Säilytä täytettyä maitosäiliötä jääkaapissa.

Maitopakkausten liittäminen



Kuva 12: Tavanomainen maitopakkaus liitettynä

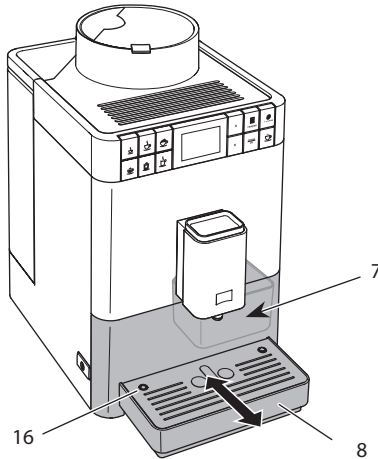
1. Yhdistä pitkä maitoletku (33) suuttimen liitântään (13).
2. Työnnä maitoletkun vapaa pää tavanomaiseen maitopakkaukseen (34).

4.8 Tippa-astian ja kahvinporosäiliön tyhjentäminen

Useamman juoman valmistuksen jälkeen tippa-astia (8) ja kahvinporosäiliö (7) voivat olla täynnä. Esiin pistävä koho (16) osoittaa tippa-astian täyttömäärän.

Laite ilmoittaa tippa-astian ja kahvinporosäiliön olevan täynnä myös, kun sillä on valmistettu tietty lukumäärä juomia.

Tyhjennä tippa-astia ja kahvinporosäiliö aina.



Kuva 13: Tippa-astian ja kahvinporosäiliön tyhjentäminen

1. Poista tippa-astia (8) laitteesta eteenpäin vetämällä.
2. Poista kahvinporosäiliö (7) ja tyhjennä se.
3. Tyhjennä tippa-astia.
4. Aseta kahvinporosäiliö paikalleen.
5. Työnnä tippa-astia takaisin laitteeseen.

T Tieto

Mikäli tyhjänt tippa-astian ja kahvinporosäiliön laitteen ollessa pois päältä, laite ei rekisteröi toimenpidettä. Tämän vuoksi on mahdollista, että laite kehottaa tyhjentämään tippa-astian ja kahvinporosäiliön, vaikka ne eivät olisikaan vielä täynnä.

5 Juomien valmistaminen

Juomien valmistukseen on kaksi mahdollisuutta:

- vakiovalmistus alla olevan kuvauksen mukaisesti
- reseptin valinta ja valmistus sen mukaan (katso luku 5.6 *Muiden erikoisjuomien valmistaminen reseptien avulla* sivulla 421).

Tieto

Vakiovalmistuksen ja reseptien esiasetuksia voidaan muuttaa pysyvästi (katso luku 6.1 *Esiasetusten muuttaminen* sivulla 425).

Huomaa:

- Vesisäiliössä tulee aina olla riittävästi vettä. Täytönmäärän ollessa liian alhainen laite kehottaa lisäämään sitä.
- Myös kahvipapusaäiliössä on aina oltava riittävästi kahvipapuja. Mikäli kahvipavut loppuvat, laite keskeyttää kahviuoman valmistamisen.
- Laite ei ilmoita puuttuvasta maidosta.
- Juomia varten olevien astioiden tulee olla riittävän suuria (katso taulukko *Tehdasasetukset* sivulla 442).

5.1 Espresso- tai café crème-juomien valmistaminen



Edellytys: Näytössä on valmiusnäyttö.



1. Aseta astia suuttimen alle.
2. Paina Espresso- tai Café crème -käyttöpainiketta.
 - » Jauhamisprosessi ja juoman valutus käynnistyvät.
 - » Juoman valutus päättyy automaattisesti.
3. Poista astia.
 - » Näyttöön tulee valmiusnäyttö.

5.2 Cappuccinon valmistus



Edellytykset: Näytössä on valmiusnäyttö ja maito on liitettyinä.

1. Aseta astia suuttimen alle.
2. Paina Cappuccino-käyttöpainiketta.
 - » Jauhamisprosessi ja kahvin valutus käynnistyvät.
 - » Kahvin valutus päättyy automaattisesti.
 - » Maidon valutus käynnistyy.
 - » Juoman valutus päättyy automaattisesti.
3. Poista astia.
 - » Näyttöön tulee teksti *Easy Cleaning?* (Käynnistys: OK).
4. Voit suorittaa Easy Cleaning -ohjelman tai valmistaa lisää juomia.
 - a) Suorita Easy Cleaning -ohjelma. Noudata näyttöön tulevia ohjeita. Lisätietoja aiheesta löydät luvusta 8.4 *Easy Cleaning -ohjelman käyttäminen* sivulla 432.
 - b) Valmista lisää juomia ja suorita Easy Cleaning -ohjelma myöhemmin.
 - » Näyttöön tulee valmiusnäyttö.

5.3 Latte macchiaton valmistus



Edellytykset: Näytössä on valmiusnäyttö ja maito on liitettyinä.

1. Aseta astia suuttimen alle.
2. Paina Latte macchiato-käyttöpainiketta.
 - » Maidon valutus käynnistyy.
 - » Maidon valutus päättyy automaattisesti.
 - » Jauhamisprosessi ja kahvin valutus käynnistyvät.
 - » Juoman valutus päättyy automaattisesti.
3. Poista astia.
 - » Näyttöön tulee teksti *Easy Cleaning?* (Käynnistys: OK).
4. Voit suorittaa Easy Cleaning -ohjelman tai valmistaa lisää juomia.
 - a) Suorita Easy Cleaning -ohjelma. Noudata näyttöön tulevia ohjeita. Lisätietoja aiheesta löydät luvusta 8.4 *Easy Cleaning -ohjelman käyttäminen* sivulla 432.
 - b) Valmista lisää juomia ja suorita Easy Cleaning -ohjelma myöhemmin.
 - » Näyttöön tulee valmiusnäyttö.

5.4 Maitovaahdon tai lämpimän maidon valmistaminen



Maitovaahdo ja lämmin maito valmistetaan samankaltaisesti.

Edellytykset: Näytössä on valmiusnäyttö ja maito on liitettyinä.

1. Aseta astia suuttimen alle.
2. Paina Maitovaahdo / lämmin maito -käyttöpainiketta.
 - a) Maitovaahdo = paina näppäintä lyhyesti
 - b) Lämmin maito = paina näppäintä pitkään (2 sekuntia)
 - » Maidon valutus käynnistyy.
 - » Juoman valutus päättyy automaattisesti.
3. Poista astia.
 - » Näyttöön tulee teksti *Easy Cleaning? (Käynnistys: OK)*.
4. Voit suorittaa Easy Cleaning -ohjelman tai valmistaa lisää juomia.
 - a) Suorita Easy Cleaning -ohjelma. Noudata näyttöön tulevia ohjeita. Lisätietoja aiheesta löydät luvusta 8.4 *Easy Cleaning -ohjelman käyttäminen* sivulla 432.
 - b) Valmista lisää juomia ja suorita Easy Cleaning -ohjelma myöhemmin.
 - » Näyttöön tulee valmiusnäyttö.

5.5 Kuuman veden valmistaminen



Edellytys: Näytössä on valmiusnäyttö.

1. Aseta astia suuttimen alle.
2. Paina Kuuma vesi -käyttöpainiketta.
 - » Kuuman veden tulo käynnistyy.
 - » Juoman valutus päättyy automaattisesti.
3. Poista astia.
 - » Näyttöön tulee valmiusnäyttö.

5.6 Muiden erikoisjuomien valmistaminen reseptien avulla



Vakiovalmistuksen lisäksi voit valita lisää erikoisjuomia valikosta *Reseptit*. Valittavanasasi on seuraavat erikoisjuomat:

Maidottomat erikoisjuomat:

- ristretto
- lungo
- americano.

Maitoa sisältävät erikoisjuomat:

- espresso macchiato
- caffè latte
- café au lait.

Ristretton, lungon tai americanon valmistaminen

Ristretto, lungo ja americano valmistetaan samankaltaisesti. Tässä kuvataan esimerkkinä, miten valmistetaan ristretto.

Edellytys: Näytössä on valmiusnäyttö.

1. Aseta astia suuttimen alle.
2. Paina Reseptit-valintapainiketta.
 - » *Reseptit*-valikko tulee näyttöön.
3. Valitse nuolinäppäimillä *Ristretto*.
4. Vahvista valintasi painamalla menu/ok-näppäintä.
 - » Jauhamisprosessi ja juoman valutus käynnistyvät.
 - » Juoman valutus päättyy automaattisesti.
5. Poista astia.
 - » Näyttöön tulee valmiusnäyttö.

Espresso macchiaton, caffè latten tai café au lait'n valmistaminen

Espresso macchiato, caffè latte ja café au lait valmistetaan samankaltaisesti. Tässä kuvataan esimerkkinä, miten valmistetaan espresso macchiato.

Edellytykset: Näytössä on valmiusnäyttö ja maito on liitettyinä.

1. Aseta astia suuttimen alle.
2. Paina Reseptit-valintapainiketta.
 - » *Reseptit*-valikko tulee näyttöön.
3. Valitse nuolinäppäimillä *Espresso macchiato*.
4. Vahvista valintasi painamalla menu/ok-näppäintä.
 - » Jauhamisprosessi ja kahvin valutus käynnistyvät.
 - » Kahvin valutus päättyy automaattisesti.
 - » Maidon valutus käynnistyy.
 - » Juoman valutus päättyy automaattisesti.
5. Poista astia.
 - » Näyttöön tulee teksti *Easy Cleaning? (Käynnistys: OK)*.
6. Voit suorittaa Easy Cleaning -ohjelman tai valmistaa lisää juomia.
 - a) Suorita Easy Cleaning -ohjelma. Noudata näyttöön tulevia ohjeita. Lisätietoja aiheesta löydät luvusta 8.4 *Easy Cleaning -ohjelman käyttäminen* sivulla 432.
 - b) Valmista lisää juomia ja suorita Easy Cleaning -ohjelma myöhemmin.
 - » Näyttöön tulee valmiusnäyttö.

5.7 Juoma-asetusten muuttaminen ennen valmistusta ja valmistuksen aikana

Voit muuttaa juoma-asetuksia ennen juoman valmistusta sekä sen aikana.

Tieto

Seuraavat asetukset koskevat vain parhaillaan valmistettavaa juomaa.

Juoma-asetusten muuttaminen ennen valmistusta

Ennen kuin valitset juoman, voit muuttaa juoman kokonaismäärää sekä kahvin vahvuutta.



- Aseta ennen juoman valitsemista nuolinäppäimillä haluamasi juomamäärä.
- Aseta ennen juoman valitsemista haluamasi kahvin vahvuus kahvin vahvuuden valintapainikkeella.

Tieto

- Juomasekoituksia valmistettaessa juoman kokonaismäärä jakautuu esi-asetettuihin osuuksiin. Tämä koskee kahvin ja maidon tai kuuman veden sekoituksia.
- Mikäli et valmista juomaa 1 minuutin kuluessa, palaa laite vakioasetuksiin.

Juoma-asetusten muuttaminen valmistuksen aikana

Juoman valmistuksen aikana voit muuttaa juoman määrää sekä kahvin vahvuutta.



- Aseta juoman tulon aikana nuolinäppäimillä haluamasi juomamäärä.
- Aseta haluamasi kahvin vahvuus jauhamisprosessin aikana kahvin vahvuuden valintapainikkeella.

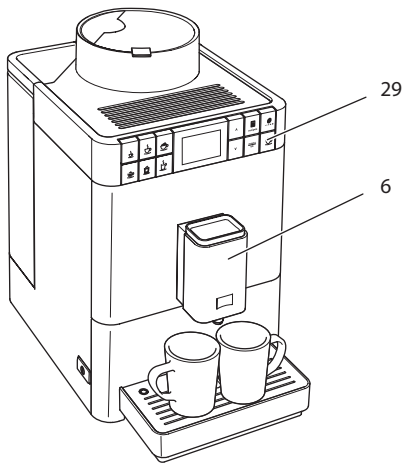
5.8 Juoman valmistuksen keskeyttäminen

Kun haluat keskeyttää juoman valmistuksen ennenaikaisesti, paina mitä tahansa käyttöpainiketta.

5.9 Kahden juoman valmistaminen yhtä aikaa



Kahden kupillisen valintapainikkeella voit valmistaa kaksi juomaa samanaikaisesti. Kaksi kupillista voidaan valmistaa yhtä aikaa vain, kun kyseessä on pelkkää kahvia sisältävä juoma, kuten espresso, café crème tai ristretto. Kuumaa vettä, kuumaa maitoa tai juomasekoituksia ei voida valmistaa kahta kupillista kerrallaan.



Kuva 14: Kahden kupillisen valmistus

1. Aseta kaksi astiaa suuttimen (6) alle.
2. Paina kahden kupillisen valintapainiketta (29).
3. Jatka kyseessä olevan juoman valmistusohjeiden mukaan.

Tieto

- Asetus koskee vain yhtä juoman valmistusta.
- Mikäli et valmista juomaa 1 minuutin kuluessa, palaa laite yhden kupillisen asetuksiin.

6 Juoma-asetusten muuttaminen pysyvästi

Laite tarjoaa muitakin mahdollisuuksia erikoiskahvien valmistukseen. Voit käyttää esiasetettuja reseptejä tai muuttaa juoma-asetuksia pysyvästi.

6.1 Esiasetusten muuttaminen

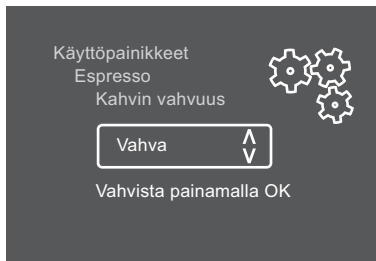
Juomasta riippuen voit muokata seuraavia esiasetuksia:

- **kahvimäärä:** 25 ml - 220 ml
- **maidon määrä tai maitovaahdon määrä:** 25 ml - 220 ml
- **kuuman veden määrä:** 25 ml - 220 ml
- **kahvin vahvuus:** erittäin mieto, mieto, normaali, vahva, erittäin vahva
- **lämpötila:** alhainen, normaali, korkea.

Tieto

Muutetut esiasetukset pysyvät voimassa, kunnes ne muutetaan uudestaan.

Juoma-asetuksia muutetaan kaikkien juomien kohdalla samankaltaisesti. Tässä kuvataan esimerkkinä, miten muutetaan espresson vahvuus.



Kuva 15: Kahvin vahvuuden asettaminen

Edellytys: Näytössä on valmiusnäyttö.

1. Paina menu/ok-valintapainiketta yli 2 sekuntia.
 - » Valikko tulee näyttöön.
 2. Siirry valikkoon *Käyttöpainikkeet* > *Espresso* > *Kahvin vahvuus*.
 3. Valitse nuolinäppäimillä haluamasi kahvin vahvuus, ja vahvista painamalla menu/ok-näppäintä.
 4. Valitse toistuvasti käsky *Poistu* poistuaksesi valikosta.
 - » Näyttöön tulee valmiusnäyttö.
- » Vastaisuudessa espresso valmistetaan uusien asetusten vahvuiseksi.

7 Perusasetusten muuttaminen

Seuraavassa luvussa kuvataan toimenpiteet, joilla muutetaan laitteen perusasetuksia.

7.1 Kielen asettaminen

Voit asettaa näyttötekstien kielen.

Edellytys: Näytössä on valmiusnäyttö.

1. Paina menu/ok-valintapainiketta yli 2 sekuntia.
 - » Valikko tulee näyttöön.
2. Siirry valikkoon *Kieli*.
3. Valitse nuolinäppäimillä haluamasi kieli, ja vahvista painamalla menu/ok-näppäintä.
4. Poistu valikosta käskyllä *Poistu*.
 - » Näyttöön tulee valmiusnäyttö.

7.2 Automaattisen virrankatkaisun asettaminen

Jos laite on pidempään käyttämättä, se kytkeytyy määrätyn ajan jälkeen automaattisesti pois päältä. Kyseinen aika voidaan asettaa valikossa *Auto OFF*.

Automaattisen virrankatkaisun aikavälin asettaminen

Edellytys: Näytössä on valmiusnäyttö.

1. Paina menu/ok-valintapainiketta yli 2 sekuntia.
 - » Valikko tulee näyttöön.
2. Siirry valikkoon *Auto OFF*.
3. Valitse nuolinäppäimillä aikaväli, ja vahvista painamalla menu/ok-näppäintä.
4. Poistu valikosta käskyllä *Poistu*.
 - » Näyttöön tulee valmiusnäyttö.

Tieto

Automaattista virrankatkaisua ei voi kytkeä kokonaan pois päältä. Jos laitetta ei käytetä, se kytkeytyy pois päältä viimeistään 8 tunnin kuluttua.

7.3 Energiansäästötilan asettaminen

Energiansäästötilassa laitteen lämmityslämpötila laskee.

Jos laite on pidempään käyttämättä, se kytkeytyy määrätyn ajan jälkeen automaattisesti energiansäästötilaan. Näyttöön tulee käsky *Press any key*. Energiansäästötila lopetetaan painamalla mitä tahansa näppäintä.

Valikossa *Energiansäästötila* voit asettaa aikavälin, jonka kuluttua energiansäästötila aktivoituu.

Edellytys: Näytössä on valmiusnäyttö.

1. Paina menu/ok-näppäintä yli 2 sekuntia.
 - » Valikko tulee näyttöön.
 2. Siirry valikkoon *Energiansäästötila*.
 3. Valitse nuolinäppäimillä aikaväli, ja vahvista painamalla menu/ok-näppäintä.
 4. Poistu valikosta käskyllä *Poistu*.
- » Näyttöön tulee valmiusnäyttö.

Tieto

Energiansäästötilaa ei voi kytkeä kokonaan pois päältä. Laite kytkeytyy energiansäästötilaan viimeistään silloin, kun sitä ei ole käytetty 4 tuntiin.

7.4 Laitteen tehdasasetusten palauttaminen

Voit palauttaa laitteeseen sen tehdasasetukset.

Tieto

Jos palautat laitteen tehdasasetukset, kaikki henkilökohtaiset asetukset häviävät.

Edellytys: Näytössä on valmiusnäyttö.

1. Paina menu/ok-näppäintä yli 2 sekuntia.
 - » Valikko tulee näyttöön.
 2. Siirry valikkoon *Järjestelmä > Tehdasasetukset*.
 3. Valitse nuolinäppäimillä *Palauta*, ja vahvista painamalla menu/ok-näppäintä.
- » Näyttöön tulee valmiusnäyttö.

7.5 Tietoja laitteen tilasta

Pääset tarkastelemaan laitteen tilaa koskevia tietoja valikossa *Järjestelmä* > *Tilastot*. Valikoista poistutaan menu/ok-näppäintä painamalla.

Suoraavasta taulukosta saat yleiskuvan tietojen sisällöstä.

Tieto	Merkitys
<i>Juomia yhteensä</i>	Laitteen käyttöönoton jälkeen valmistettujen juomien lukumäärä.
<i>Kalkinpoisto</i>	Suoritettujen kalkinpoistojen lukumäärä.
<i>Kahvijärjestelmä puhdistettu</i>	Suoritettujen puhdistusten lukumäärä.
<i>Maitojärjestelmä puhdistettu</i>	Suoritettujen puhdistusten lukumäärä.
<i>Suodatin vaihdettu</i>	Suoritettujen suodattimen vaihtojen lukumäärä.

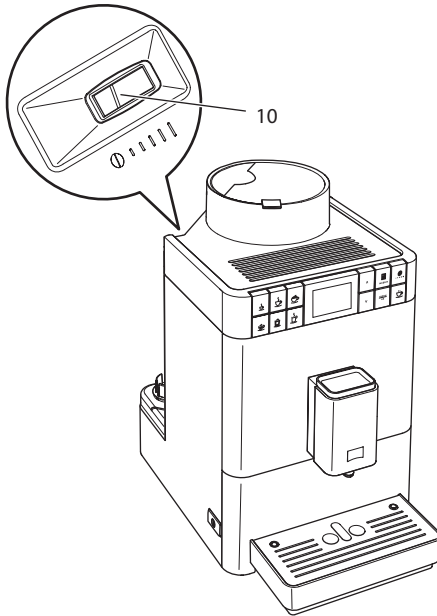
Edistymispalkit osoittavat jäljellä olevat kupilliset siihen, kunnes laite kehottaa suorittamaan puhdistuksen, kalkinpoiston tai suodattimen vaihdon.

Ohjelmistoversio

Tietoja asennettuna olevasta ohjelmistoversiosta saat valikosta *Järjestelmä* > *SW versio*. Valikoista poistutaan menu/ok-näppäintä painamalla.

7.6 Jauhatusasteen säätäminen

Kahvijauheen jauhatusaste vaikuttaa kahvin makuun. Jauhatusaste on asetettu tehtaalla optimaaliseksi. Suosittelemme, että jauhatusastetta säädetään uudestaan aikaisintaan 1 000 valmistetun kahvikupillisen (noin 1 vuoden) jälkeen.



Kuva 16: Jauhatusasteen säätövipu

- Ota vesisäiliö pois paikaltaan.
 - » Kotelossa näkyy nyt jauhatusasteen säätövipu (10).
- Säädä vipua vasemmalle tai oikealle (katso Kuva 16).
 - Vasemmalle = hienompi jauhatusaste
 - Oikealle = karkeampi jauhatusaste
- Aseta vesisäiliö takaisin paikalleen.

Tieto

- Kun säädät jauhatusasteen hienommaksi, kahvin maku vahvenee.
- Jauhatusaste on säädetty ihanteelliseksi, kun kahvi valuu suuttimesta tasaisesti ja kun sen pinnalle syntyy hieno, paksu crema.

8 Hoito ja huolto

Hoitamalla ja huoltamalla laitettasi säännöllisesti varmistat juomien tasaisen korkean laadun.

8.1 Yleinen puhdistus

Puhdista laite säännöllisesti. Poista ulkoiset maito- ja kahviroiskeet välittömästi.

HUOMIO

Tarkoitukseen soveltumattomien puhdistusaineiden käyttö voi naarmuttaa pintoja.

- Älä käytä hankaavia liinoja, sieniä tai puhdistusaineita.

Edellytys: Laite on kytketty pois päältä.

- Puhdista laite ulkopuolelta pehmeällä, kostealla liinalla ja tavanomaisella astianpesuaineella.
- Pese tippa-astia ja kahvinporosäiliö. Käytä pehmeää, kosteaa liinaa sekä tavanomaista astianpesuainetta.
- Puhdista kahvipapusaäiliö pehmeällä, kuivalla liinalla.
- Kahvinporosäiliö (7), kuppiritilä (15) sekä maitosäiliö (ilman kantta, maitoletkua ja nousuputkea) ovat konepesun kestäviä.

8.2 Kahvijärjestelmän huuhtelu

Huuhtelun yhteydessä huuhdellaan suuttimen varsinaiset suutinosat sekä kahvijärjestelmän sisällä olevat osat. Näin ollen myös huuhteluvettä laitteen sisältä joutuu tippa-astiaan.

Kun laite kytketään päälle ja pois päältä, se suorittaa automaattisen huuhtelun.

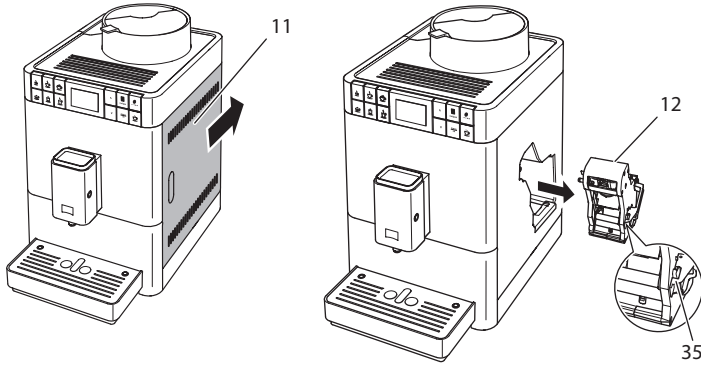
Voit suorittaa huuhtelun myös manuaalisesti:

Edellytys: Näytössä on valmiusnäyttö.

1. Aseta astia suuttimen alle.
 2. Paina menu/ok-näppäintä yli 2 sekuntia.
 - » Valikko tulee näyttöön.
 3. Siirry valikkoon *Hoito > Huuhtelu*.
 - » Laite suorittaa automaattisen huuhtelun.
- » Näyttöön tulee valmiusnäyttö.

8.3 Suodatusyksikön irrottaminen ja puhdistaminen

Laitteen vaurioitumisen välttämiseksi suosittelemme, että suodatusyksikkö puhdistetaan kerran viikossa.

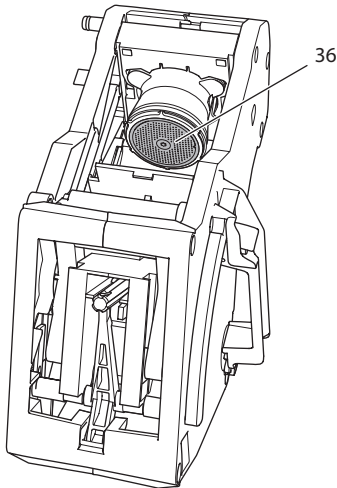


Kuva 17: Suodatusyksikön irrottaminen

Edellytys: Laite on kytketty pois päältä.

1. Avaa suojus (11). Tartu sitä varten laitteen oikealla puolella olevaan syvennykseen, ja työnnä suojus taakse. Poista suojus.
2. Paina punaista vipua (35) suodatusyksikön kahvassa (12), ja pidä se painettuna. Käännä kahvaa myötäpäivään, kunnes se lukittuu vasteeseen.

3. Vedä suodatusyksikkö ulos laitteesta kahvasta kiinni pitäen.



Kuva 18: Suodatusyksikön puhdistaminen

4. Huuhtelee suodatusyksikkö huolellisesti kaikilta puolilta juoksevan veden alla.
 - » Suodatusyksikössä ja sihdissä (36) ei ole kahvin jäännöksiä.
5. Anna suodatusyksikön kuivua.
6. Poista kahvijäännökset laitteen sisäpuolen pinnoilta pehmeällä, kuivalla liinalla.
7. Aseta suodatusyksikkö laitteeseen. Paina punaista vipua suodatusyksikön kahvassa, ja pidä se painettuna. Käännä kahvaa vastapäivään, kunnes se lukittuu vasteeseen.
8. Sulje suojus. Aseta suojus laitteeseen ja työnnä se eteen niin, että se lukittuu paikalleen.

8.4 Easy Cleaning -ohjelman käyttäminen

Easy Cleaning -ohjelman avulla huuhdellaan maitojärjestelmä.

Aina, kun laitteella on valmistettu maitoa sisältävä juoma, laite kehottaa suorittamaan Easy Cleaning -ohjelman.

Voit suorittaa Easy Cleaning -ohjelman myös manuaalisesti.

Edellytys: Näytössä on valmiusnäyttö.

1. Aseta astia suuttimen alle.
2. Paina menu/ok-näppäintä yli 2 sekuntia.
 - » Valikko tulee näyttöön.

3. Siirry valikkoon *Hoito > Easy Cleaning*.
 4. Valitse nuolinäppäimillä *Käynnistä*, ja vahvista painamalla menu/ok-näppäintä.
 5. Noudata näyttöön tulevia ohjeita Easy Cleaning -ohjelman loppuun saakka.
- » Näyttöön tulee valmiusnäyttö.

8.5 Maitojärjestelmän puhdistusohjelman käyttäminen

Maitojärjestelmän puhdistukseen tarvitaan maitojärjestelmän puhdistusainetta.

Hygienian ylläpitämiseksi sekä laitteen vaurioiden välttämiseksi suosittelemme, että puhdistusohjelma suoritetaan kerran viikossa.

Puhdistusohjelma kestää noin 3 minuuttia. Sitä ei pidä keskeyttää.

HUOMIO

Soveltumattomien maitojärjestelmän puhdistusaineiden käyttö ja käyttöohjeiden noudattamatta jättäminen voivat aiheuttaa laitteen vaurioitumista.

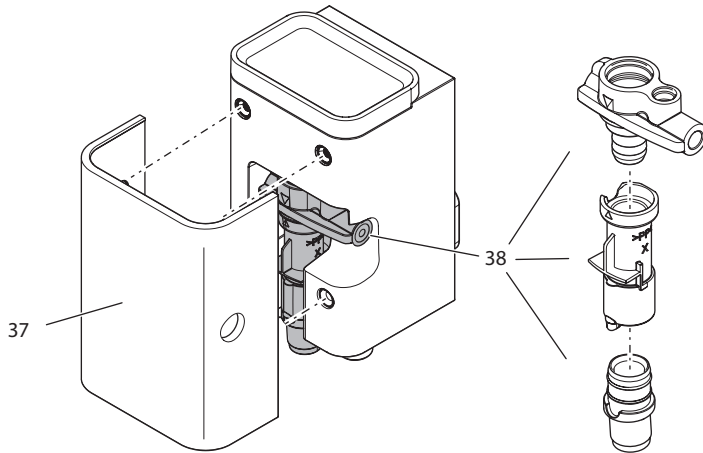
- Käytä ainoastaan kahviautomaattien maitojärjestelmän puhdistukseen tarkoitettua Melitta® PERFECT CLEAN -puhdistusainetta.
- Noudata maitojärjestelmän puhdistusaineen pakkauksessa olevia käyttöohjeita.

Edellytys: Näytössä on valmiusnäyttö.

1. Aseta suuttimen alle kahvinporosäiliö (7) tai tilavuudeltaan vähintään 0,7 litran astia.
 2. Paina menu/ok-näppäintä yli 2 sekuntia.
 - » Valikko tulee näyttöön.
 3. Siirry valikkoon *Hoito > Maitojärjestelmän puhdistus*.
 4. Valitse nuolinäppäimillä *Käynnistä*, ja vahvista painamalla menu/ok-näppäintä.
 5. Noudata näyttöön tulevia ohjeita puhdistusohjelman loppuun saakka.
- » Näyttöön tulee valmiusnäyttö.

Maitoyksikön puhdistaminen

Lisäksi suosittelemme puhdistamaan säännöllisesti maitoyksikön, maitoletkun sekä maitosäiliön (mallista riippuen).



Kuva 19: Maitoyksikön purkaminen

Maitoyksikkö puretaan seuraavasti:

Edellytys: Maitoletku on irrotettu laitteesta.

1. Irrota suuttimen suojus (37) eteenpäin vetämällä.
2. Paina maitoyksikkö (38) alas ja poista se.
3. Pura maitoyksikkö kolmeen osaan yllä olevan kuvan mukaisesti.
4. Puhdista yksittäiset osat lämpimällä vedellä. Käytä mukana toimitettua puhdistusharjaa, pehmeää, kosteaa liinaa sekä tavanomaista astianpesuainetta.

Asennus tapahtuu samalla periaatteella, mutta käänteisessä järjestyksessä.

8.6 Kahvijärjestelmän puhdistusohjelman käyttäminen

Kahvijärjestelmän puhdistusohjelma poistaa laitteesta jäännökset ja vanhat kahviöljyt kahviautomaateille tarkoitetun puhdistusaineen avulla.

Laitteen vaurioiden välttämiseksi suosittelemme, että puhdistusohjelma suoritetaan 2 kuukauden välein tai kun kone antaa siihen kehotuksen.

Puhdistusohjelma kestää noin 10 minuuttia. Sitä ei pidä keskeyttää.

VAROITUS

Kahviautomaatin puhdistusaine voi aiheuttaa ärsytystä joutuessaan kosketuksiin silmien tai ihon kanssa.

- Noudata kahviautomaatin puhdistusaineen pakkauksessa olevia käyttöohjeita.

HUOMIO

Soveltumattomien kahviautomaatin puhdistusaineiden käyttö voi aiheuttaa laitteen vaurioitumista.

- Käytä ainoastaan kahviautomaateille tarkoitettuja Melitta® PERFECT CLEAN -puhdistustabletteja.

Edellytys: Näytössä on valmiusnäyttö.

1. Paina menu/ok-näppäintä yli 2 sekuntia.
 - » Valikko tulee näyttöön.
2. Siirry valikkoon *Hoito > Kahvijärjestelmän puhdistus*.
3. Valitse nuolinäppäimillä *Käynnistä*, ja vahvasta painamalla menu/ok-näppäintä.
4. Noudata näyttöön tulevia ohjeita puhdistusohjelman loppuun saakka.
 - » Näyttöön tulee valmiusnäyttö.

8.7 Kalkinpoisto-ohjelman käyttäminen

Kalkinpoisto-ohjelmalla poistetaan kalkkisaostumat laitteen sisäpuolelta kahviautomaateille tarkoitetun kalkinpoistajan avulla.

Laitteen vaurioiden välttämiseksi suosittelemme, että kalkinpoisto-ohjelma suoritetaan 3 kuukauden välein tai kun kone antaa siihen kehoituksen.

Kalkinpoisto-ohjelma kestää noin 25 minuuttia. Sitä ei pidä keskeyttää.

VAROITUS

Kahviautomaatin kalkinpoistaja voi aiheuttaa ärsytystä joutuessaan kosketuksiin silmien tai ihon kanssa.

- Noudata kahviautomaatin kalkinpoistajan pakkauksessa olevia käyttöohjeita.

HUOMIO

Soveltumattomien kalkinpoistajien käyttö ja käyttöohjeiden noudattamatta jättäminen voivat aiheuttaa laitteen vaurioitumista.

- Käytä ainoastaan kahviautomaateille tarkoitettua nestemäistä Melitta® ANTI CALC -kalkinpoistajaa.
- Noudata kalkinpoistajan pakkauksessa olevia käyttöohjeita.

HUOMIO

Vesisuodatin voi vaurioitua kalkinpoisto-ohjelman aikana, jos se on ruuvattuna paikalleen.

- Poista vesisuodatin, kun laite kehottaa siihen.
- Aseta vesisuodatin kalkinpoisto-ohjelman ajaksi vesijohtovedellä täytettyyn astiaan.
- Kun kalkinpoisto-ohjelma on päättynyt, voit asettaa vesisuodattimen takaisin paikalleen ja jatkaa sen käyttöä.

Edellytys: Näytössä on valmiusnäyttö.

1. Paina menu/ok-näppäintä yli 2 sekuntia.
 - » Valikko tulee näyttöön.
2. Siirry valikkoon *Hoito > Kalkinpoisto*.
3. Valitse nuolinäppäimillä *Käynnistä*, ja vahvista painamalla menu/ok-näppäintä.
4. Noudata näyttöön tulevia ohjeita kalkinpoisto-ohjelman loppuun saakka.
 - » Näyttöön tulee valmiusnäyttö.

8.8 Veden kovuuden asettaminen

Veden kovuuden asetuksella säädellään, kuinka usein laite kehottaa suorittamaan kalkinpoiston. Mitä kovempi vesi, sitä useammin laitteelle pitää suorittaa kalkinpoisto.

Tieto

Jos käytössä on vesisuodatin, veden kovuutta ei voida asettaa. Veden kovuus on automaattisesti asetettu tasolle 1 = *pehmeä* (katso luku 8.9 *Vesisuodattimen käyttäminen* sivulla 437).

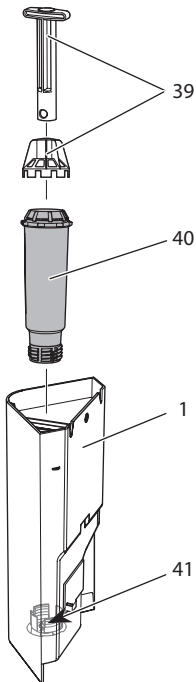
Määritä veden kovuus mukana toimitetulla testiliuskalla. Noudata testiliuskan pakkauksessa olevia ohjeita sekä taulukkoa *Veden kovuusalue* sivulla 441.

Edellytys: Näytössä on valmiusnäyttö.

1. Paina menu/ok-näppäintä yli 2 sekuntia.
 - » Valikko tulee näyttöön.
2. Siirry nuolinäppäimillä valikkoon *Veden kovuus*.
3. Valitse nuolinäppäimillä veden kovuusalue, ja vahvista painamalla menu/ok-näppäintä.
4. Poistu valikosta käskyllä *Poistu*.
 - » Näyttöön tulee valmiusnäyttö.

8.9 Vesisuodattimen käyttäminen

Vesisuodattimen käyttö pidentää laitteen käyttöikää, ja laitteen kalkinpoisto pitää suorittaa harvemmin. Toimitukseen kuuluva vesisuodatin suodattaa vedestä kalkin ja muut haitalliset aineet.



Kuva 20: Vesisuodattimen ruuvaaminen paikalleen tai irti

Vesisuodatin (40) ruuvataan ruuvaimella (39) vesisäiliön (1) pohjassa oleviin kierteisiin (41) ja sieltä pois.

Vesisuodattimen asettaminen paikalleen

Tieto

Laita vesisuodatin muutamaksi minuutiksi raikkaalla vesijohtovedellä täytettyyn astiaan, ennen kuin asetat sen paikalleen.

Edellytys: Näytössä on valmiusnäyttö.

1. Paina menu/ok-näppäintä yli 2 sekuntia.
 - » Valikko tulee näyttöön.
 2. Siirry valikkoon *Hoito > Suodatin > Aseta suodatin*.
 3. Valitse nuolinäppäimillä *Käynnistä*, ja vahvista painamalla menu/ok-näppäintä.
 4. Noudata näyttöön tulevia lisäohjeita.
 - » Veden kovuus on automaattisesti asetettu *pehmeäksi*.
- » Näyttöön tulee valmiusnäyttö.

Vesisuodattimen vaihtaminen

Vaihda vesisuodatin, kun laite kehottaa siihen.

Edellytys: Näytössä on valmiusnäyttö.

1. Paina menu/ok-näppäintä yli 2 sekuntia.
 - » Valikko tulee näyttöön.
2. Siirry valikkoon *Hoito > Suodatin > Vaihda suodatin*.
3. Valitse nuolinäppäimillä *Käynnistä*, ja vahvista painamalla menu/ok-näppäintä.
4. Noudata näyttöön tulevia lisäohjeita.
 - » Näyttöön tulee valmiusnäyttö.

Vesisuodattimen poistaminen

Vesisuodatinta ei saa jättää pidemmiksi ajoiksi kuivumaan. Suosittelemme, että vesisuodatinta säilytetään vesijohtovedellä täytetyssä astiassa jääkaapissa, jos sitä ei käytetä pidempään aikaan.

Poista vesisuodatin seuraavasti:

Edellytys: Näytössä on valmiusnäyttö.

1. Paina menu/ok-näppäintä yli 2 sekuntia.
 - » Valikko tulee näyttöön.
2. Siirry valikkoon *Hoito > Suodatin > Poista suodatin*.
3. Valitse nuolinäppäimillä *Käynnistä*, ja vahvista painamalla menu/ok-näppäintä.

4. Noudata näyttöön tulevia lisäohjeita.
 - » Veden kovuus on automaattisesti palautettu edellistä asetusta vastaavaan arvoon.
 - » Näyttöön tulee valmiusnäyttö.
5. Aseta veden kovuus tarvittaessa uudestaan, (katso luku 8.8 *Veden kovuu- den asettaminen* sivulla 436).

9 Häiriöt

Jos et saa korjattua häiriötä alla kuvattujen toimenpiteiden avulla, tai jos käytössä ilmenee muita, tässä mainitsemattomia häiriöitä, ota yhteys huoltopalveluumme.

Palvelunumeron löydät vesisäiliön kannesta (11).

Häiriö	Syy	Toimenpide
Kahvia valuu suuttimesta vain tippoittain.	Jauhatusaste on liian hieno.	<ul style="list-style-type: none"> ▪ Säädä jauhatusaste karkeammaksi (katso luku 7.6 sivulla 429).
	Laite on likaantunut.	<ul style="list-style-type: none"> ▪ Puhdista suodatusyksikkö (katso luku 8.3 sivulla 431). ▪ Suorita puhdistusohjelma (katso luku 8.6 sivulla 434).
	Laite on kalkkiintunut.	<ul style="list-style-type: none"> ▪ Suorita laitteen kalkinpoisto (katso luku 8.7 sivulla 435).
Kahvia ei tule lainkaan.	Vesisäiliötä ei ole täytetty tai se ei ole kunnolla paikallaan.	<ul style="list-style-type: none"> ▪ Täytä vesisäiliö ja varmista, että se on kunnolla paikallaan (katso luku 4.5 sivulla 414).
	Suodatusyksikkö on tukkeutunut.	<ul style="list-style-type: none"> ▪ Puhdista suodatusyksikkö (katso luku 8.3 sivulla 431).
Näytössä on ilmoitus <i>Lisää papuja</i> , vaikka kahvipapusaäiliö on täynnä.	Kahvipavut eivät tipu kahvimyllyyn.	<ul style="list-style-type: none"> ▪ Paina jotain käyttöpainiketta. ▪ Koputa kahvipapusaäiliötä kevyesti. ▪ Puhdista kahvipapusaäiliö. ▪ Kahvipavut ovat liian öljyisiä. Käytä toisia kahvipapuja.
Kahvimylly pitää kovaa ääntä.	Kahvimyllyssä on vieraita esineitä.	<ul style="list-style-type: none"> ▪ Ota yhteys huoltopalveluun.
Kun suodatusyksikkö on poistettu, sitä ei saa enää takaisin paikalleen.	Suodatusyksikön lukituskahva ei ole oikeassa asemassa.	<ul style="list-style-type: none"> ▪ Tarkasta, onko lukituskahva napsahtanut oikein paikalleen (katso luku 8.3 sivulla 431).
	Käyttöyksikkö ei ole oikeassa asemassa.	<ul style="list-style-type: none"> ▪ Paina Kahvin vahvuus -näppäintä ja pidä se painettuna. Paina lisäksi ON/OFF-painiketta. Laite suorittaa alustuksen. Vapauta näppäimet.
Näytössä on ilmoitus <i>Järjestelmävirhe</i> .	Ohjelmistohäiriö.	<ul style="list-style-type: none"> ▪ Kytke laite pois ja takaisin päälle (katso luku 4.1 sivulla 410). ▪ Ota yhteys huoltopalveluun.

10 Kuljetus, varastointi ja hävittäminen

10.1 Laitteen ilmaaminen

Suosittelemme ilmaamaan laitteen ennen kuljetuksia sekä aina, kun se on pidempiä aikoja poissa käytöstä. Ilmaa laite myös, kun se on vaarassa joutua pakkasasteiseen ympäristöön.

Ilmauksen yhteydessä laitteesta poistetaan jäännösvesi.

Edellytys: Näytössä on valmiusnäyttö.

1. Aseta astia suuttimen alle.
2. Paina menu/ok-näppäintä yli 2 sekuntia.
 - » Valikko tulee näyttöön.
3. Siirry valikkoon *Järjestelmä* > *Ilmaus*.
4. Valitse nuolinäppäimillä *Käynnistä*, ja vahvasta painamalla menu/ok-näppäintä.
5. Noudata näyttöön tulevia lisäohjeita.
 - » Laite kytkeytyy pois päältä.

10.2 Laitteen kuljettaminen

HUOMIO

Jäätyvä jäännösvesi voi vaurioittaa laitetta.

- Vältä laitteen joutumista ympäristöön, jonka lämpötila on alle 0 °C.

Tieto

Kuljeta laite alkuperäisessä pakkauksessaan. Näin välttyt kuljetusvahingoilta.

Ennen kuin ryhdyt kuljettamaan laitetta, suorita seuraavat toimenpiteet:

1. Ilmaa laite (katso luku 10.1 *Laitteen ilmaaminen* sivulla 440).
2. Tyhjennä tippa-astia ja kahvinporosäiliö.
3. Tyhjennä vesisäiliö.
4. Tyhjennä kahvipapusaaliö.
5. Puhdista laite (katso luku 8.1 *Yleinen puhdistus* sivulla 430).
6. Kiinnitä irralliset osat (kuppiritilä yms.) tarkoitukseen soveltuvalla teipillä.
7. Pakkaa laite.

10.3 Laitteen hävittäminen



Tämä symboli osoittaa, että laite kuuluu Euroopan parlamentin ja neuvoston sähkö- ja elektroniikkalaiteromua koskevan direktiivin 2002/96/EY piiriin (WEEE / Waste Electrical and Electronic Equipment).

Sähkölaitteet eivät kuulu kotitalousjätteen joukkoon.

- Suojele ympäristöä. Hävitä laite toimittamalla se asianmukaiseen keräyspisteeseen.

11 Tekniset tiedot

Tekniset tiedot	
Käyttöjännite	220 V - 240 V, 50 Hz
Teho	maks. 1450 W
Pumpun paine	staattinen maks. 15 bar
Mitat	
Leveys	253 mm
Korkeus	390 mm
Syvyys	380 mm
Vetoisuus	
Kahvipapusailiö	125 g
Vesisäiliö	1,2 l
Yhden juoman annoskoko	25 ml - 220 ml
Paino (tyhjänä)	8,3 kg
Ympäristöolosuhteet	
Lämpötila	10 °C - 32 °C
Suhteellinen ilmankosteus	30 % - 80 % (ei kondensoiva)

Veden kovuusalue	°d	°e	°f
Pehmeä	0 - 10	0 - 13	0 - 18
Keskikova	10 - 15	13 - 19	18 - 27
Kova	15 - 20	19 - 25	27 - 36
Erittäin kova	>20	>25	>36

Tehdasasetukset		
Espresso	Juomamäärä	40 ml
	Kahvin vahvuus	vahva
	Suodatuslämpötila	normaali
Café crème	Juomamäärä	120 ml
	Kahvin vahvuus	vahva
	Suodatuslämpötila	normaali
Cappuccino	Juomamäärä	130 ml
	Kahvin vahvuus	vahva
	Suodatuslämpötila	normaali
Latte macchiato	Juomamäärä	190 ml
	Kahvin vahvuus	vahva
	Suodatuslämpötila	normaali
Maito	Vaahdon määrä	180 ml
	Maidon määrä	180 ml
Kuuma vesi	Juomamäärä	180 ml

Содержание

1	Для Вашей безопасности.....	445
1.1	Применение по назначению	445
1.2	Опасность, обусловленная электрическим током	446
1.3	Опасность получения ожога.....	446
1.4	Общая безопасность	447
2	Обзор аппарата	448
2.1	Общий вид аппарата	448
2.2	Общий вид панели управления	450
3	С чего начать	451
3.1	Распаковка аппарата.....	451
3.2	Проверка комплекта поставки.....	451
3.3	Установка аппарата.....	452
3.4	Подключение аппарата.....	452
3.5	Первое включение аппарата.....	452
4	Основные принципы управления	454
4.1	Включение и выключение аппарата	454
4.2	Порядок использования панели управления	455
4.3	Навигация по меню.....	455
4.4	Засыпание кофейных зерен в контейнер	457
4.5	Наполнение водой	458
4.6	Настройка выпускного отверстия.....	459
4.7	Использование молока.....	460
4.8	Очистка поддона для сбора капель и емкости для кофейного жмыха	462
5	Приготовление напитков	463
5.1	Приготовление эспрессо или кофе-крема.....	463
5.2	Приготовление капучино.....	464
5.3	Приготовление латте маккиато	464
5.4	Приготовление молочной пены или теплого молока.....	465
5.5	Приготовление горячей воды.....	465
5.6	Приготовление других напитков с использованием рецептов.....	465
5.7	Изменение настроек для напитков до, во время и после приготовления	467
5.8	Отмена приготовления напитка	468
5.9	Приготовление двух напитков одновременно	468
6	Сохранение настроек для напитков.....	469
6.1	Изменение предварительных настроек	469

7	Изменение основных настроек	470
7.1	Настройка языка	470
7.2	Настройка автоматического выключения.....	471
7.3	Настройка режима экономии энергии.....	471
7.4	Восстановление заводских установок аппарата.....	472
7.5	Информация о статусе аппарата	472
7.6	Настройка тонкости помола.....	473
8	Уход и техническое обслуживание	474
8.1	Общая чистка	474
8.2	Промывка кофейной системы	474
8.3	Демонтаж и чистка блока заваривания.....	475
8.4	Использование программы „Легкая чистка“	476
8.5	Использование программы „Чистка молочной системы“	477
8.6	Использование программы „Чистка кофейной системы“	478
8.7	Использование программы „Удаление накипи“	479
8.8	Настройка жесткости воды	480
8.9	Использование фильтра для воды.....	481
9	Неисправности.....	483
10	Транспортировка, хранение и утилизация	484
10.1	Выпаривание аппарата	484
10.2	Транспортировка аппарата.....	484
10.3	Утилизация аппарата	485
11	Технические характеристики.....	485

Уважаемый покупатель,

Благодарим Вас за то, что Вы выбрали кофейный автомат Melitta® Passione® OT.

Данное руководство по эксплуатации поможет Вам ознакомиться с разнообразными возможностями аппарата и приготовить кофе, достойный восхищения.

Внимательно прочтите данное руководство. Это позволит Вам исключить опасность травмирования и причинения материального ущерба. Храните данное руководство в надлежащем виде. Данное руководство должно быть передано новому владельцу вместе с аппаратом.

Фирма Melitta не несет ответственности за повреждения, обусловленные несоблюдением требований данного руководства.

При необходимости получения более подробной информации или при наличии вопросов обращайтесь в официальные представительства фирмы Melitta или посетите наш сайт: www.melitta.ru

Желаем Вам много радостных минут с кофе, приготовленным с помощью нашего нового аппарата.

1 Для Вашей безопасности

CE Аппарат соответствует действующим Европейским Директивам и произведен в соответствии с современным уровнем техники. Тем не менее, существуют остаточные риски. Во избежание опасности необходимо соблюдать указания по технике безопасности. Фирма Melitta не несет ответственности за повреждения, обусловленные несоблюдением указаний по технике безопасности.

1.1 Применение по назначению

Аппарат предназначен для приготовления кофейных напитков из кофейных зерен, а также для подогрева молока и воды.

Аппарат не предназначен для использования в коммерческих целях.

Любой другой вид применения считается применением не по назначению и может стать причиной получения травм и причинения материального ущерба. Фирма Melitta не несет ответственности за повреждения, причиной которых стало применение аппарата не по назначению.

1.2 Опасность, обусловленная электрическим током

В случае повреждения аппарата или сетевого кабеля существует опасность поражения электрическим током, представляющим угрозу Вашему здоровью.

Соблюдайте следующие указания по технике безопасности, чтобы избежать угрозы поражения электрическим током:

- Запрещается использовать поврежденный сетевой кабель.
- Замена поврежденного сетевого кабеля должна выполняться исключительно изготовителем, его службой по работе с клиентами или его сервис-партнером.
- Запрещается открывать кожухи, привинченные болтами к корпусу аппарата.
- Используйте аппарат только в технически исправном состоянии.
- Ремонт поврежденного аппарата должен выполняться исключительно в авторизованной мастерской. Запрещается самостоятельно выполнять ремонт аппарата.
- Запрещается вносить изменения в конструкцию и порядок функционирования аппарата, его компонентов и принадлежностей.
- Не допускайте погружения аппарата в воду.
- Не допускайте контакта сетевого кабеля с водой.

1.3 Опасность получения ожога

Подаваемая жидкость и пар могут быть очень горячими. Детали аппарата также могут нагреваться до очень высокой температуры.

Соблюдайте следующие указания по технике безопасности, чтобы предотвратить опасность получения ожога:

- Не допускайте попадания подаваемых горячих жидкостей и пара на кожу.
- Во время или непосредственно после приготовления напитков не прикасайтесь к насадкам на выпускном отверстии. Подождите, пока все детали охладятся.

1.4 Общая безопасность

Соблюдайте следующие указания по технике безопасности, чтобы предотвратить опасность травмирования или причинения материального ущерба:

- Не эксплуатируйте аппарат в шкафу и т. п.
- Запрещается касаться внутренних деталей аппарата в процессе его работы.
- Храните аппарат и сетевой кабель в месте, недоступном для детей младше 8 лет.
- Данный аппарат может использоваться детьми старше 8 лет, а также лицами с ограниченными физическими и психическими возможностями, либо лицами, не имеющими соответствующих знаний и опыта, только под надзором или после получения необходимых инструкций по обращению с данным аппаратом и осведомления о связанных с этим видах опасности.
- Детям запрещается играть с аппаратом. Чистка и техническое обслуживание должны выполняться только лицами старше 8 лет. Детям старше 8 лет разрешается выполнять чистку и техническое обслуживание только под надзором старших.
- Оставляя аппарат на длительное время без присмотра, отсоедините его от сети электропитания.
- Запрещается эксплуатация аппарата на высоте свыше 2000 метров над уровнем моря.
- При очистке прибора и его компонентов соблюдайте указания, приведенные в соответствующей главе (*Уход и техническое обслуживание* на стр. 474).

2 Обзор аппарата

2.1 Общий вид аппарата

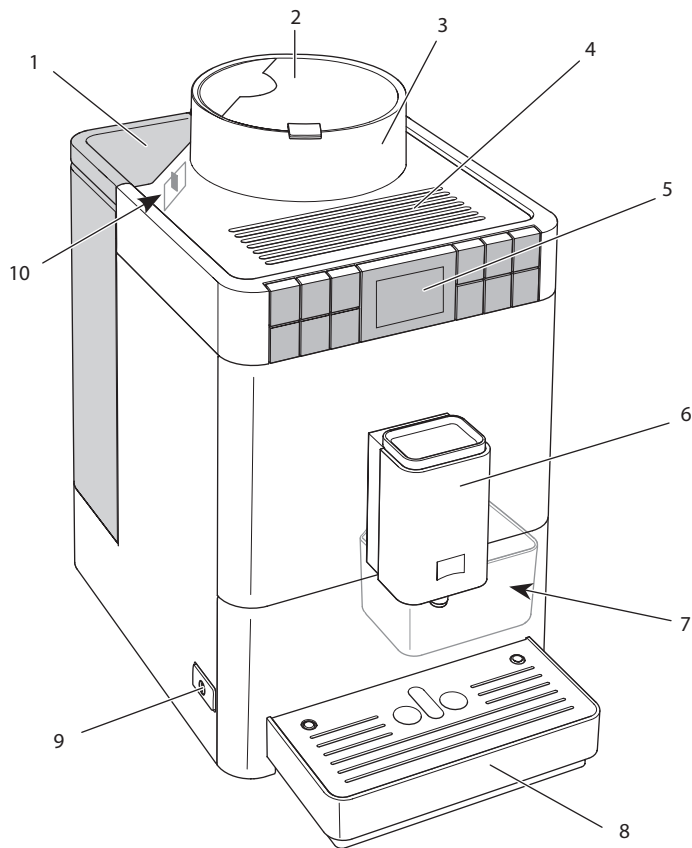


Рис. 1: Вид аппарата спереди слева

- | | | | |
|---|--------------------------------------|----|--|
| 1 | Контейнер для воды с крышкой | 6 | Регулируемое по высоте выпускное отверстие с 2 насадками для подачи кофе, 1 насадкой для подачи молока, 1 насадкой для подачи горячей воды, подсветкой для чашки |
| 2 | Крышка контейнера для кофейных зерен | 7 | Емкость для кофейного жмыха (внутр.) |
| 3 | Контейнер для кофейных зерен | 8 | Поддон для сбора капель |
| 4 | Подогреваемая подставка для чашек | 9 | Кнопка "Вкл./Выкл." |
| 5 | Панель управления | 10 | Рычаг "Регулировка тонкости помола" (внутри) |

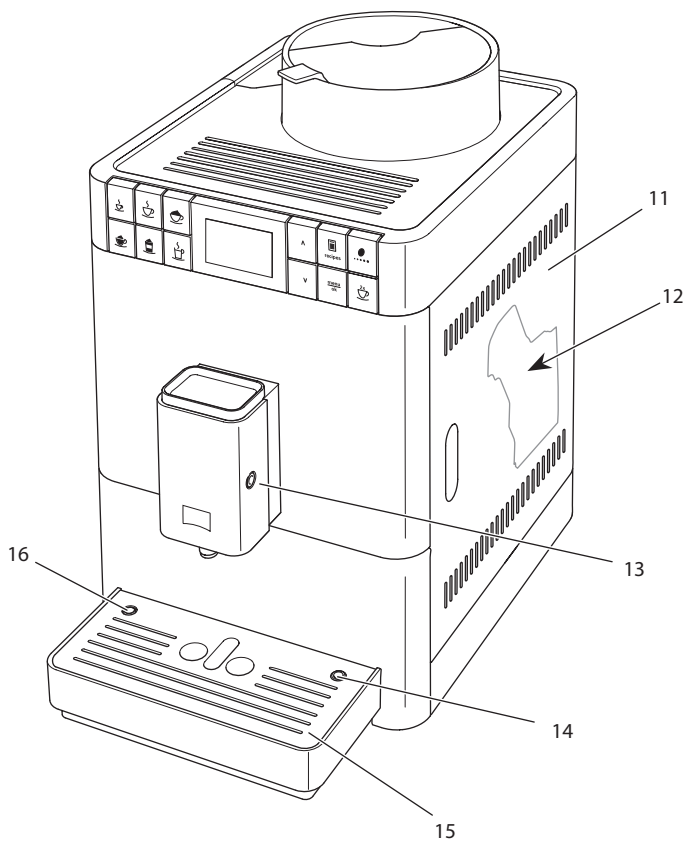


Рис. 2: Вид аппарата спереди справа

- | | |
|--|---|
| 11 Кожух | 14 Разъем для подключения трубки для молока на поддоне для сбора капель |
| 12 Блок заваривания (внутри) | 15 Подогреваемая подставка для чашек |
| 13 Разъем для подключения трубки для молока на выпускном отверстии . | 16 Поплавок |

2.2 Общий вид панели управления

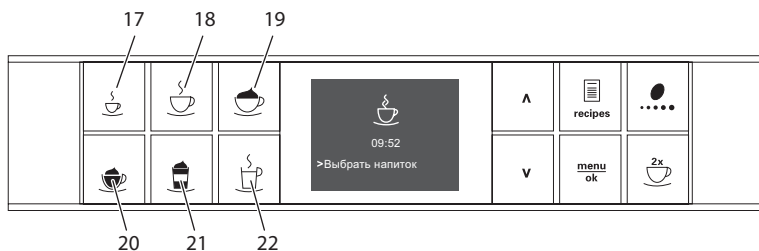


Рис. 3: Кнопки подачи

Поз.	Название	Функция
17	Эспрессо	Приготовление эспрессо
18	Кофе-крем	Приготовление кофе-крема
19	Капучино	Приготовление капучино
20	Молочная пена/ теплое молоко	Приготовление молочной пены и теплого молока
21	Латте маккиато	Приготовление латте маккиато
22	Горячая вода	Приготовление горячей воды

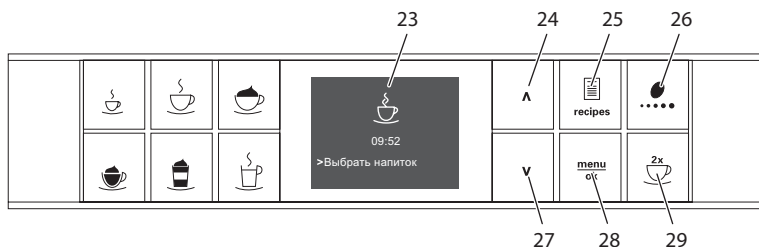


Рис. 4: Дисплей и кнопки

Поз.	Название	Функция
23	Дисплей	Индикация текущих меню и сообщений Пример: индикация готовности
24	Кнопка со стрелкой вверх	Перемещение вверх по меню, или увеличение количества
25	Рецепты	Выбор рецептов и приготовление
26	Крепость кофе	Настройка крепости кофе
27	Кнопка со стрелкой вниз	Перемещение вниз по меню, или уменьшение количества
28	меню/ok	Вызов меню или подтверждение ввода
29	Две чашки	Приготовление двух чашек кофе

3 С чего начать

В данной главе описывается порядок подготовки аппарата к использованию.

3.1 Распаковка аппарата

Наряду с аппаратом, в упаковке находятся другие принадлежности, например, чистящие средства.

⚠ ОСТОРОЖНО

Контакт с чистящими средствами может вызвать раздражение слизистой оболочки глаз и кожных покровов.

- Храните поставляемые в комплекте чистящие средства в недоступном для детей месте.
- Распакуйте аппарат. Снимите с аппарата упаковочный материал, клейкую ленту и защитную пленку.
- Сохраните упаковочный материал на случай транспортировки и возможной отправки изготовителю.

ℹ Информация

В аппарате могут находиться остатки кофе или воды. На заводе изготовителя проводится проверка исправности функционирования аппарата.

3.2 Проверка комплекта поставки

Проверьте по следующему списку комплектность поставки. В случае отсутствия деталей обратитесь к своему дилеру.

- Емкость для молока с короткой трубкой для молока
- Длинная трубка для молока
- Щетка для чистки
- Полоски для определения жесткости воды

3.3 Установка аппарата

Соблюдайте следующие указания:

- Не устанавливайте аппарат в помещениях с повышенной влажностью.
- Установите аппарат на устойчивую, ровную и сухую поверхность.
- Не устанавливайте аппарат вблизи моечных раковин и т. п.
- Не устанавливайте аппарат на горячие поверхности.
- Соблюдайте достаточное расстояние (около 10 см) от стены или других предметов. Сверху должно оставаться свободное пространство (не менее 20 см).
- При прокладке кабеля исключите возможность его повреждения в результате соприкосновения с острыми кромками или горячими поверхностями.

3.4 Подключение аппарата

Соблюдайте следующие указания:

- Убедитесь в том, что сетевое напряжение соответствует рабочему напряжению, которое указано в технических характеристиках (см. табл. Поз. на стр. 450).
- Подключайте аппарат только к установленной в соответствии с предписаниями розетке. При наличии сомнений проконсультируйтесь со специалистом по электротехнике.
- Розетка с защитным контактом должна быть оснащена предохранителем не менее чем на 10 А.

3.5 Первое включение аппарата

Во время первого включения можно настроить язык и жесткость воды. Впоследствии настройки можно изменить (см. главу 7 *Изменение основных настроек* на стр. 470 и главу 8.8 *Настройка жесткости воды* на стр. 480).

Для определения жесткости воды используйте прилагающуюся индикаторную полоску. Соблюдайте инструкции, указанные на упаковке индикаторной полоски, и в таблице *Диапазон жесткости воды* на стр. 486.

Информация

- Рекомендуется не употреблять первые две чашки кофе после первого включения.
- Если Вы хотите использовать фильтр для воды, то его рекомендуется установить только после первого включения.

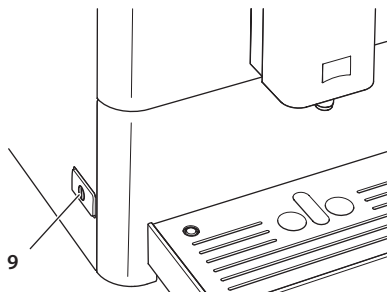


Рис. 5: Кнопка "Вкл./Выкл."

Необходимое условие: аппарат установлен и подключен.

1. Подставьте емкость под выпускное отверстие.
2. Нажмите на кнопку "Вкл./Выкл." .
 - » На дисплее появится приветственная надпись.
 - » Появится запрос на выполнение настройки: *Выполните настройки аппарата.*
3. Подтвердите действие, нажав на кнопку "menu/ok".
 - » Появится меню *Язык*.
4. Выберите с помощью кнопок со стрелками нужный язык. Подтвердите действие, нажав на кнопку "menu/ok"
 - » Появится меню *Жесткость воды*.
5. Выберите с помощью кнопок со стрелками определенную жесткость воды или подтвердите предварительно установленное значение, нажав на "menu/ok".
 - » Появится запрос *Пожалуйста, наполните и вставьте контейнер для воды.*
6. Снимите контейнер для воды. Промойте его чистой водой. Наполните контейнер свежей водой и вставьте на место.
 - » Аппарат нагреется и выполнит автоматическую промывку.
 - » На дисплее появится индикатор готовности.
7. Засыпьте кофейные зерна в соответствующий контейнер. Дополнительную информацию см. в главе 4.4 *Засыпание кофейных зерен в контейнер на стр. 457.*
 - » При необходимости, теперь можно установить фильтр для воды (см. главу 8.9 *Использование фильтра для воды на стр. 481*).

4 Основные принципы управления

В данной главе описываются основные этапы управления, необходимые для повседневного использования аппарата.

4.1 Включение и выключение аппарата

Перед первым включением аппарата прочтите главу 3.5 *Первое включение аппарата* на стр. 452.

И

- При включении и выключении аппарат выполняет автоматическую промывку.
- Используемая при промывке вода выводится в поддон для сбора капель.

Включение аппарата

1. Подставьте емкость под выпускное отверстие.
2. Нажмите на кнопку "Вкл./Выкл." (9).
 - » На дисплее появится приветственная надпись.
 - » Аппарат нагреется и выполнит автоматическую промывку.
- » На дисплее появится индикатор готовности.

И

Если аппарат был выключен лишь на короткое время, то после включения не выполняется автоматическая промывка.

Выключение аппарата

1. Подставьте емкость под выпускное отверстие.
2. Нажмите на кнопку "Вкл./Выкл." (9).
 - » Аппарат выполнит автоматическую промывку.
- » Затем аппарат выключится.

И

- Аппарат автоматически выключится в случае продолжительного простоя. В данном случае также будет выполнена автоматическая промывка.
- Время до отключения можно настроить в меню *Автовыключение*, см. главу 7.2 *Настройка автоматического выключения* на стр. 471.
- Если после включения напитки не готовились, или контейнер для воды оставался пустым, промывка не выполняется.

4.2 Порядок использования панели управления

Управление наиболее важными программами выполняется с помощью специальной панели.

Нажмите на требуемую кнопку. Для управления аппаратом с помощью кнопок используются следующие действия:



Краткое нажатие

Нажмите на кнопку, чтобы выбрать программу.



Продолжительное нажатие

Удерживайте кнопку нажатой в течение более 2 секунд, чтобы выбрать имеющуюся вторую программу.

4.3 Навигация по меню

Для индивидуальной настройки напитков, технического обслуживания и ухода необходимо вызвать меню на дисплее и переместиться в нужный пункт меню.

Соблюдайте указания, данные на дисплее.

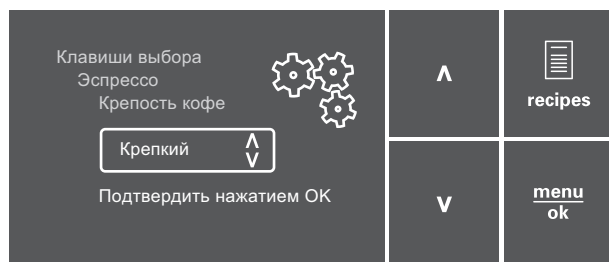


Рис. 6: Дисплей (пример) и кнопки для навигации

Для навигации по меню используйте следующие возможности:

Вызов меню и подтверждение выбора




Удерживайте кнопку "menu/ok" нажатой в течение более 2 секунд, чтобы вызвать меню.

Нажмите на кнопку "menu/ok", чтобы подтвердить свой выбор.

Навигация по меню или изменение числового значения

- V** **▲** Нажмите на кнопки со стрелками, чтобы переместиться вниз или вверх по меню.
- Нажмите на кнопки со стрелками, чтобы увеличить или уменьшить числовое значение.
- Удерживайте кнопку со стрелкой нажатой, чтобы быстро перейти к требуемой позиции или требуемому числовому значению.

Выход из меню

- Exit**  С помощью кнопок со стрелками выберите команду *Выход* и подтвердите нажатием на "menu/ok", чтобы выйти из меню. Выход из подменю, в которых только отображается информация и не осуществляются настройки, осуществляется посредством нажатия на "menu/ok".

Вызов подменю

Доступ к некоторым программам осуществляется посредством последовательного вызова нескольких подменю.

Вызов подменю выполняется всегда одинаково. Например, здесь приводится описание перехода к программе *Удаление накипи*.

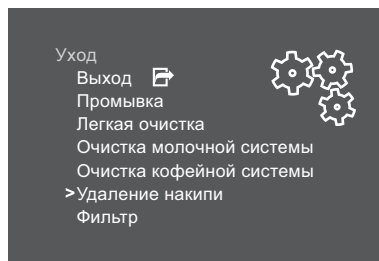


Рис. 7: Переход к программе очистки от накипи

1. Удерживайте кнопку "menu/ok" нажатой в течение 2 секунд.
 - » На дисплее появится меню.
2. С помощью кнопок со стрелками выберите опцию *Уход* и подтвердите выбор нажатием на "menu/ok".
3. С помощью кнопок со стрелками выберите опцию *Удаление накипи* и подтвердите выбор нажатием на "menu/ok".

В данном руководстве по эксплуатации выбор программы всегда отображается в сокращенном виде:

- Перейдите к меню *Уход > Удаление накипи*.

4.4 Засыпание кофейных зерен в контейнер

Обжаренные кофейные зерна теряют свой аромат. Засыпьте в резервуар столько кофейных зерен, сколько сможете употребить за ближайшие 3–4 дня.

ВНИМАНИЕ

Использование неподходящих сортов кофе может привести к засорению кофемолки.

- Не используйте кофейные зерна, высушенные методом сублимации, или карамелизованные зерна.
- Не используйте молотый кофе или быстрорастворимые продукты.

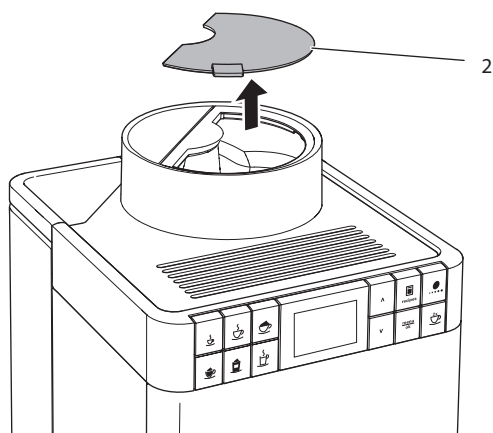


Рис. 8: Открытие крышки контейнера для кофейных зерен

1. Откройте крышку (2) контейнера для кофейных зерен.
2. Засыпьте кофейные зерна в соответствующий контейнер.
3. Закройте крышку контейнера для кофейных зерен.

4.5 Наполнение водой

Для оптимального вкуса напитка используйте только свежую холодную негазированную воду. Меняйте воду каждый день.

И **И**нформация

Качество воды в значительной степени определяет вкус напитка. Поэтому используйте фильтр для воды (см. главу 8.8 *Настройка жесткости воды* на стр. 480 и главу 8.9 *Использование фильтра для воды* на стр. 481).

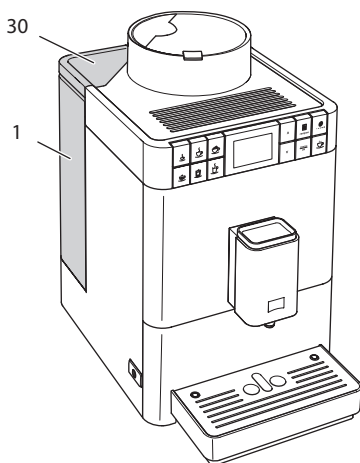


Рис. 9: Контейнер для воды

1. Откройте крышку контейнера для воды (30) и извлеките контейнер (1) из аппарата, потянув за ручку вверх.
2. Наполните контейнер водой.
3. Вставьте контейнер для воды в аппарат сверху и закройте крышку.

4.6 Настройка выпускного отверстия

Выпускное отверстие (6) регулируется по высоте. Установите минимальное расстояние между выпускным отверстием и емкостью. Отрегулируйте высоту выпускного отверстия в зависимости от емкости.

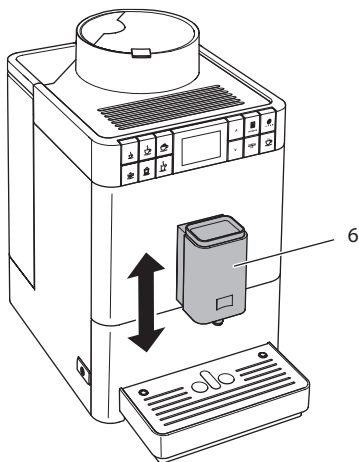


Рис. 10: Настройка выпускного отверстия

4.7 Использование молока

Для оптимального вкуса напитка рекомендуется использовать охлажденное молоко. В зависимости от исполнения аппарата, используйте поставляемые в комплекте длинную трубку для молока или емкость для молока.

Подключение емкости для молока

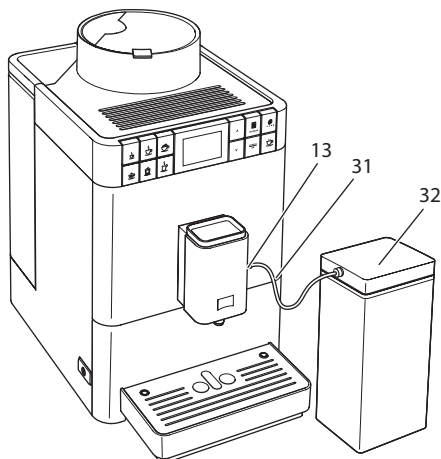


Рис. 11: Подключенная емкость для молока

1. Соедините трубку для молока (31) с разъемом на выпускном отверстии (13).
2. Соедините свободный конец трубки для молока с емкостью для молока (32).

И Информация

Храните емкость для молока в холодильнике.

Подключение упаковки молока

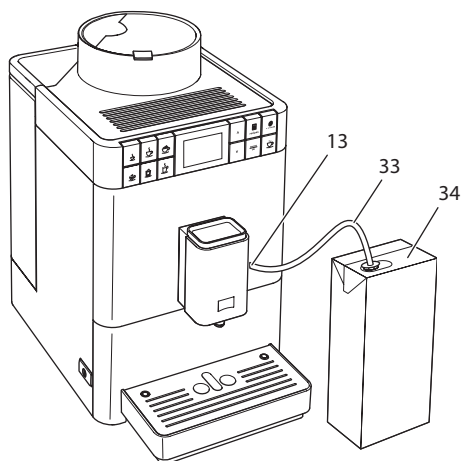


Рис. 12: Подключенная стандартная упаковка молока

1. Соедините длинную трубку для молока (33) с разъемом на выпускном отверстии (13).
2. Вставьте свободный конец трубки для молока в стандартную упаковку молока (34).

4.8 Очистка поддона для сбора капель и емкости для кофейного жмыха

Через несколько циклов приготовления напитков поддон для сбора капель (8) и емкость для кофейного жмыха (7) могут переполниться. Уровень наполнения поддона для сбора капель показывает выступающий поплавок (16).

Через определенное количество циклов приготовления напитков аппарат также указывает на то, что поддон для сбора капель и емкость для кофейного жмыха переполнены.

Всегда опорожняйте поддон для сбора капель и емкость для кофейного жмыха.

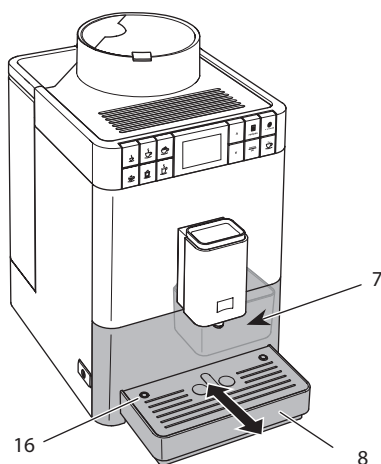


Рис. 13: Очистка поддона для сбора капель и емкости для кофейного жмыха

1. Извлеките поддон (8) из аппарата, потянув его вперед.
2. Снимите емкость для кофейного жмыха (7) и удалите жмых.
3. Слейте жидкость из поддона для сбора капель.
4. Вставьте емкость для кофейного жмыха на место.
5. Задвиньте поддон в аппарат до упора.

Информация

При опорожнении поддона для сбора капель и емкости для кофейного жмыха в то время, как аппарат выключен, он не регистрирует этот процесс. Поэтому запрос на очистку может выдаваться несмотря на то, что поддон для сбора капель и емкость для кофейного жмыха еще не полностью заполнены.

5 Приготовление напитков

Для приготовления напитков предусматривается две возможности:

- стандартный вариант, как описано ниже,
- выбор и приготовление по рецепту (см. главу 5.6 *Приготовление других напитков с использованием рецептов* на стр. 465).

Информация

Предварительные настройки стандартного приготовления или приготовления по рецепту можно изменить (см. главу 6.1 *Изменение предварительных настроек* на стр. 469).

Обратите внимание:

- В контейнере для воды всегда должно находиться достаточно воды. Если уровень наполнения недостаточен, аппарат выдаст запрос на наполнение.
- В контейнере для кофейных зерен также всегда должно иметься достаточное количество кофейных зерен. Если больше не имеется кофейных зерен, то аппарат прерывает приготовление кофейного напитка.
- Индикация на случай отсутствия молока не предусматривается.
- Емкости для напитков должны быть достаточно большими (см. таблицу *Заводские установки* на стр. 486).

5.1 Приготовление эспрессо или кофе-крема



Необходимое условие: на дисплее отображается индикатор готовности.

1. Подставьте емкость под выпускное отверстие.
2. Нажмите на кнопку подачи "Эспрессо" или "Кофе-крем".
 - » Начнется процесс помола и подачи напитка.
 - » Подача напитка закончится автоматически.
3. Снимите емкость с подставки.
 - » На дисплее появится индикатор готовности.

5.2 Приготовление капучино



Необходимое условие: на дисплее отображается индикатор готовности, и подача молока подключена.

1. Подставьте емкость под выпускное отверстие.
2. Нажмите на кнопку подачи "Капучино".
 - » Начнется процесс помола и подачи кофе.
 - » Подача кофе закончится автоматически.
 - » Начнется подача молока.
 - » Подача напитка закончится автоматически.
3. Снимите емкость с подставки.
 - » На дисплее появится *Легкая очистка? (ОК для запуска)*.
4. Можно выполнить программу Легкая очистка или продолжить приготовление напитков.
 - a) Выполните программу Легкая очистка. Следуйте при этом инструкциям на дисплее. Информацию по данной теме см. в главе 8.4 *Использование программы „Легкая очистка“* на стр. 476.
 - b) Приготовьте другие напитки, а позднее выполните программу Легкая очистка.
 - » На дисплее появится индикатор готовности.

5.3 Приготовление латте маккиато



Необходимое условие: на дисплее отображается индикатор готовности, и подача молока подключена.

1. Подставьте емкость под выпускное отверстие.
2. Нажмите на кнопку подачи "Латте маккиато".
 - » Начнется подача молока.
 - » Подача молока закончится автоматически.
 - » Начнется процесс помола и подачи кофе.
 - » Подача напитка закончится автоматически.
3. Снимите емкость с подставки.
 - » На дисплее появится *Легкая очистка? (ОК для запуска)*.
4. Можно выполнить программу Легкая очистка или продолжить приготовление напитков.
 - a) Выполните программу Легкая очистка. Следуйте при этом инструкциям на дисплее. Информацию по данной теме см. в главе 8.4 *Использование программы „Легкая очистка“* на стр. 476.
 - b) Приготовьте другие напитки, а позднее выполните программу Легкая очистка.
 - » На дисплее появится индикатор готовности.

5.4 Приготовление молочной пены или теплого молока



Приготовление молочной пены и теплого молока выполняется в аналогичном порядке.

Необходимое условие: на дисплее отображается индикатор готовности, и подача молока подключена.

1. Подставьте емкость под выпускное отверстие.
2. Нажмите на кнопку подачи "Молочная пена/теплое молоко".
 - а) Молочная пена = нажмите на кнопку
 - б) Теплое молоко = Продолжительно нажмите на кнопку (2 секунды)
 - » Начнется подача молока.
 - » подача напитка закончится автоматически.
3. Снимите емкость с подставки.
 - » На дисплее появится *Легкая очистка? (ОК для запуска)*.
4. Можно выполнить программу Легкая очистка или продолжить приготовление напитков.
 - а) Выполните программу Легкая очистка. Следуйте при этом инструкциям на дисплее. Информацию по данной теме см. в главе 8.4 *Использование программы „Легкая чистка“* на стр. 476.
 - б) Приготовьте другие напитки, а позднее выполните программу Легкая очистка.
 - » На дисплее появится индикатор готовности.

5.5 Приготовление горячей воды



Необходимое условие: на дисплее появился индикатор готовности.

1. Подставьте емкость под выпускное отверстие.
2. Нажмите на кнопку подачи "Горячая вода".
 - » Начнется подача горячей воды.
 - » подача напитка закончится автоматически.
3. Снимите емкость с подставки.
 - » На дисплее появится индикатор готовности.

5.6 Приготовление других напитков с использованием рецептов



Наряду со стандартными напитками, в меню *Рецепты* можно выбрать другие напитки. Предлагаются следующие виды кофейных напитков на выбор:

- Кофейные напитки без молока:
- ристретто,
 - лунго,
 - американо.

Кофейные напитки с молоком:

- эспрессо маккиато,
- латте,
- кофе с молоком.

Приготовление ристретто, лунго или американо

Ристретто, лунго или американо приготавливаются похожим образом.

Пример: приготовление ристретто.

Необходимое условие: на дисплее отображается индикатор готовности.

1. Подставьте емкость под выпускное отверстие.
2. Нажмите на кнопку "Рецепты".
 - » На дисплее появится меню *Рецепты*.
3. Выберите с помощью кнопок со стрелками *Ристретто*.
4. Подтвердите выбор, нажав на "menu/ok".
 - » Начнется процесс помола и подачи напитка.
 - » Подача напитка закончится автоматически.
5. Снимите емкость с подставки.
 - » На дисплее появится индикатор готовности.

Приготовление эспрессо маккиато, латте или кофе с молоком

Эспрессо маккиато, латте или кофе с молоком приготавливаются похожим образом. Пример: приготовление эспрессо маккиато.

Необходимое условие: на дисплее отображается индикатор готовности, и подача молока подключена.

1. Подставьте емкость под выпускное отверстие.
2. Нажмите на кнопку "Рецепты".
 - » На дисплее появится меню *Рецепты*.
3. Выберите с помощью кнопок со стрелками *Эспрессо маккиато*.
4. Подтвердите выбор, нажав на "menu/ok".
 - » Начнется процесс помола и подачи кофе.
 - » Подача кофе закончится автоматически.
 - » Начнется подача молока.
 - » Подача напитка закончится автоматически.
5. Снимите емкость с подставки.
 - » На дисплее появится *Легкая очистка? (ОК для запуска)*.

6. Можно выполнить программу Легкая очистка или продолжить приготовление напитков.
 - а) Выполните программу Легкая очистка. Следуйте при этом инструкциям на дисплее. Информацию по данной теме см. в главе 8.4 *Использование программы „Легкая чистка“* на стр. 476.
 - б) Приготовьте другие напитки, а позднее выполните программу Легкая очистка.
- » На дисплее появится индикатор готовности.

5.7 Изменение настроек для напитков до, во время и после приготовления

Можно изменить настройки для напитков во время и после приготовления.

Информация

Следующие настройки действуют только непосредственно при приготовлении напитка.

Изменение настроек для напитков до приготовления

Можно изменять общий объем напитка и крепость кофе до того, как будет выбран напиток.



- Прежде чем выбрать напиток, кнопками со стрелками установите нужный объем напитка.
- Прежде чем выбрать напиток, настройте с помощью кнопки "Крепость кофе" крепость кофе.

Информация

- При приготовлении смешанных напитков общий объем напитка подразделяется в соответствии с заданным соотношением. Это касается смешанных напитков из кофе с молоком или горячей водой.
- Если в течение 1 минуты не выполняется приготовление напитка, аппарат переходит к стандартным настройкам.

Изменение настроек для напитков в процессе приготовления

Можно изменять объем напитка и крепость кофе в процессе приготовления напитка.



- Во время подачи напитка установите кнопками со стрелками объем соответствующего напитка.
- В процессе помола настройте с помощью кнопки "Крепость кофе" крепость кофе.

5.8 Отмена приготовления напитка

В случае необходимости отмены приготовления напитка нажмите на любую кнопку подачи.

5.9 Приготовление двух напитков одновременно



С помощью кнопки "Две чашки" можно одновременно приготовить две порции напитка. Приготовление двух чашек кофе возможно только при получении чистого кофе, например, эспрессо, кофе-крем, ристретто. Приготовление двух чашек кофе не возможно при приготовлении горячей воды, горячего молока, а также всех смешанных напитков.

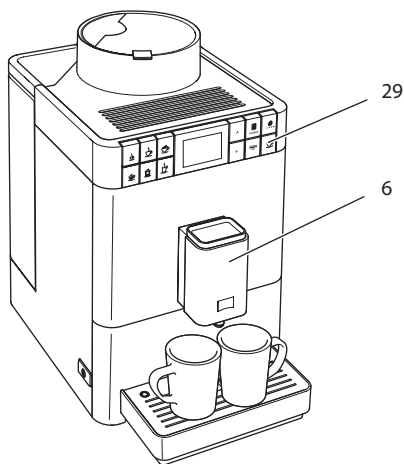


Рис. 14: Приготовление двух чашек кофе

1. Подставьте две емкости под выпускное отверстие (6).
2. Нажмите на кнопку "Две чашки" (29).
3. Для приготовления напитка действуйте в порядке, описанном для соответствующего вида напитка.

Информация

- Настройка действует только для одного единственного приготовления напитка.
 - Если в течение 1 минуты не выполняется приготовление напитка, аппарат переходит в режим приготовления одной чашки напитка.
-

6 Сохранение настроек для напитков

Аппарат предусматривает дополнительные возможности для приготовления кофейных напитков. Можно использовать предварительно заданные рецепты или сохранять настройки для напитков.

6.1 Изменение предварительных настроек

В зависимости от напитка можно изменить следующие предварительные настройки:

- **Количество кофе:** от 25 мл до 220 мл,
- **Количество молока или количество молочной пены:** от 25 мл до 220 мл,
- **Объем горячей воды:** от 25 мл до 220 мл,
- **Крепость кофе:** экстрамягкий, мягкий, нормальный, крепкий, очень крепкий,
- **Температура:** низкая, нормальная, высокая.

Информация

Измененные предварительные настройки сохраняются до тех пор, пока не будут внесены новые изменения.

Изменение настроек для напитков аналогично для всех напитков. Здесь описывается пример изменения крепости кофе для одного эспрессо.

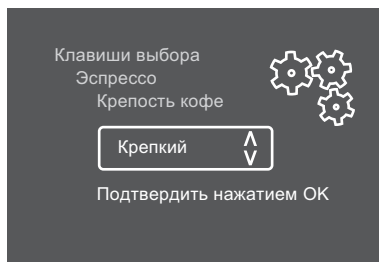


Рис. 15: Настройка крепости кофе

Необходимое условие: на дисплее отображается индикатор готовности.

1. Удерживайте кнопку "menu/ok" нажатой в течение более 2 секунд.
 - » На дисплее появится меню.
 2. Перейдите к меню *Кнопки подачи* > *Эспрессо* > *Крепость кофе*.
 3. С помощью кнопок со стрелками выберите нужную крепость кофе и подтвердите выбор, нажав на "menu/ok".
 4. Выберите повторно команду *Выход*, чтобы выйти из меню.
 - » На дисплее появится индикатор готовности.
- » В следующий раз при приготовлении эспрессо будет использоваться вновь выбранная настройка крепости кофе.

7 Изменение основных настроек

В следующей главе описываются этапы управления, необходимые для изменения основных настроек аппарата.

7.1 Настройка языка

Можно настроить язык отображения текстов на дисплее.

Необходимое условие: на дисплее отображается индикатор готовности.

1. Удерживайте кнопку "menu/ok" нажатой в течение более 2 секунд.
 - » На дисплее появится меню.
2. Перейдите в меню *Язык*.
3. С помощью кнопок со стрелками выберите язык и подтвердите выбор, нажав на "menu/ok".
4. Выйдите из меню с помощью команды *Выход*
 - » На дисплее появится индикатор готовности.

7.2 Настройка автоматического выключения

Аппарат автоматически выключится по истечении установленного времени в случае продолжительного простоя. Это значение времени можно настроить в меню *Автовыключение*.

Настройка продолжительности времени для автоматического отключения

Необходимое условие: на дисплее отображается индикатор готовности.

1. Удерживайте кнопку "menu/ok" нажатой в течение более 2 секунд.
 - » На дисплее появится меню.
2. Перейдите в меню *Автовыключение*.
3. С помощью кнопок со стрелками выберите время и подтвердите выбор, нажав на "menu/ok".
4. Выйдите из меню с помощью команды *Выход*
 - » На дисплее появится индикатор готовности.

Информация

Автоматическое отключение нельзя деактивировать полностью. Аппарат автоматически отключится по истечении не более 8 часов.

7.3 Настройка режима экономии энергии

В режиме экономии энергии снижается температура нагрева.

В случае продолжительного простоя по истечении заданного времени аппарат автоматически переключится в режим экономии энергии. После этого на дисплее появится запрос *Нажать любую кнопку*. Если выполнить запрос, то режим экономии энергии завершается.

В меню *Режим экономии энергии* задайте время, которое должно пройти до момента перехода аппарата в режим экономии энергии.

Необходимое условие: на дисплее отображается индикатор готовности.

1. Удерживайте кнопку "menu/ok" нажатой в течение более 2 секунд.
 - » На дисплее появится меню.
2. Перейдите в меню *Режим экономии энергии*.
3. С помощью кнопок со стрелками выберите период времени и подтвердите выбор, нажав на "menu/ok".
4. Выйдите из меню с помощью команды *Выход*
 - » На дисплее появится индикатор готовности.

И Информация

Режим экономии энергии нельзя деактивировать полностью. Не более чем через 4 часа простоя аппарат переключится в режим экономии энергии.

7.4 Восстановление заводских установок аппарата

Можно восстановить заводские установки аппарата.

И Информация

В случае восстановления заводских установок аппарата теряются все персональные настройки.

Необходимое условие: на дисплее отображается индикатор готовности.

1. Удерживайте кнопку "menu/ok" нажатой в течение более 2 секунд.
 - » На дисплее появится меню.
2. Перейдите в меню *Система > Заводские установки*.
3. С помощью кнопок со стрелками выберите *Сброс* и подтвердите выбор, нажав на "menu/ok".
 - » На дисплее появится индикатор готовности.

7.5 Информация о статусе аппарата

Информацию о статусе аппарата можно получить в меню *Система > Статистика*. Для выхода из меню нажмите на кнопку "menu/ok".

В следующей таблице приводится обзор значений информации.

Информация	Значение
<i>Итого подач</i>	Количество напитков, которые были приготовлены с момента первого включения аппарата.
<i>Удалений накипи</i>	Количество циклов удаления накипи.
<i>Кофейная система очищена</i>	Количество выполненных чисток.
<i>Молочная система очищена</i>	Количество выполненных чисток.
<i>Фильтр заменен</i>	Количество выполненных замен фильтра.

Индикатор выполнения отображает оставшееся количество циклов приготовления напитка до того, как аппарат выдаст запрос на проведение чистки, удаления накипи или замены фильтра.

Версия программного обеспечения

Информацию о версии программного обеспечения можно получить в меню Система > Версия ПО. Для выхода из меню нажмите на кнопку "menu/ok".

7.6 Настройка тонкости помола

Тонкость помола кофе влияет на вкус кофе. Аппарат поставляется с оптимальной настройкой тонкости помола. Рекомендуется выполнять настройку тонкости помола не ранее чем через 1000 подач кофе (примерно через 1 год).

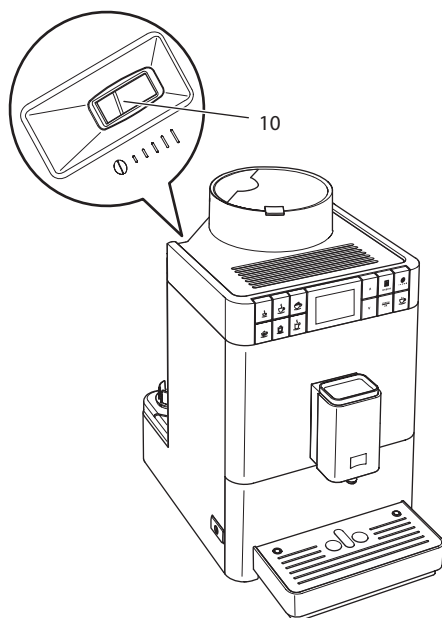


Рис. 16: Рычаг настройки тонкости помола

1. Снимите контейнер для воды.
 - » В корпусе становится виден рычаг "Регулировка тонкости помола" (10).
2. Переместите рычаг влево или вправо, как показано на Рис. 16.
 - Влево = более мелкий помол
 - Вправо = более крупный помол
3. Установите контейнер для воды на место.

И Информация

- Если настроить более мелкий помол, то вкус кофе станет крепче.
- Признак оптимальной настройки тонкости помола - равномерное поступление кофе из выпускного отверстия и получение легкого густого крема.

8 Уход и техническое обслуживание

Регулярное выполнение ухода и технического обслуживания прибора позволит обеспечить неизменно высокое качество ваших напитков.

8.1 Общая чистка

Регулярно проводите чистку аппарата. Безотлагательно удаляйте внешние загрязнения в виде пятен молока и кофе.

ВНИМАНИЕ

Использование неподходящих чистящих средств может стать причиной появления царапин на поверхностях.

- Не используйте абразивные ткани, губки и чистящие средства.

Необходимое условие: аппарат выключен.

- Выполняйте наружную чистку аппарата при помощи мягкой, влажной ткани и стандартных средств для мытья посуды.
- Промойте поддон для сбора капель и емкость для кофейного жмыха. При этом используйте мягкую, влажную салфетку и стандартное средство для мытья посуды.
- Для чистки контейнера для зерен используйте мягкую, сухую ткань.
- Емкость для кофейного жмыха (7), подставку под чашки (15) и емкость для молока (без крышки, трубки для молока и напорной трубки) можно мыть в посудомоечной машине.

8.2 Промывка кофейной системы

Выполняется промывка насадок на выпускном отверстии и внутренних деталей кофейной системы. Через нее вода для промывки проходит из внутренней камеры в поддон для сбора капель.

При включении и выключении аппарат выполняет автоматическую промывку.

Промывка также может выполняться вручную:

Необходимое условие: на дисплее отображается индикатор готовности.

1. Подставьте емкость под выпускное отверстие.
2. Удерживайте кнопку "menu/ok" нажатой в течение более 2 секунд.
 - » На дисплее появится меню.
3. Перейдите к меню *Уход > Промывка*.
 - » Аппарат выполнит автоматическую промывку.
 - » На дисплее появится индикатор готовности.

8.3 Демонтаж и чистка блока заваривания

Во избежание повреждения аппарата рекомендуется выполнять чистку блока заваривания один раз в неделю.

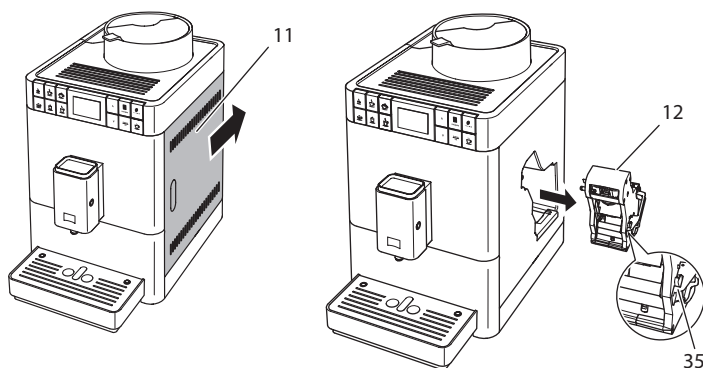


Рис. 17: Извлечение блока заваривания

Необходимое условие: аппарат выключен.

1. Откройте кожух (11). Для этого возьмитесь за углубление с правой стороны аппарата и сместите кожух назад. Снимите кожух.
2. Нажмите и удерживайте нажатым красный рычаг (35) на ручке блока заваривания (12), поверните рукоятку по часовой стрелке до упора со щелчком.

3. Вытащите блок заваривания за ручку из аппарата.

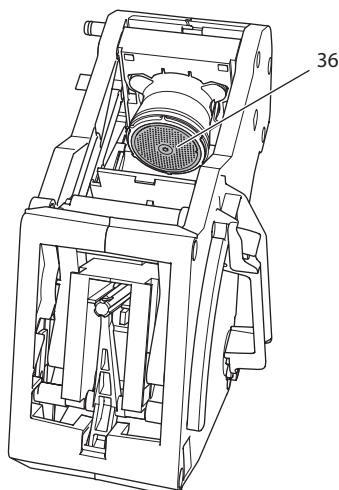


Рис. 18: Чистка блока заваривания

4. Основательно промойте блок заваривания под проточной водой со всех сторон.
 - » Блок заваривания и сито (36) очищены от остатков кофе.
5. Подождите, пока с блока заваривания стечет вода.
6. С помощью мягкой сухой ткани удалите остатки кофе с поверхностей внутри аппарата.
7. Вставьте блок заваривания в аппарат. Нажмите и удерживайте нажатый красный рычаг на ручке блока заваривания, поверните ручку против часовой стрелки до упора со щелчком.
8. Закройте кожух. Для этого вставьте кожух в аппарат и переместите его вперед до характерного щелчка.

8.4 Использование программы „Легкая чистка“

С помощью программы "Легкая чистка" выполняется промывка молочной системы.

Каждый раз после приготовления напитка с молоком аппарат выдает запрос на выполнение программы Легкая чистка.

Также можно выполнить программу Легкая чистка вручную.

Необходимое условие: на дисплее отображается индикатор готовности.

1. Подставьте емкость под выпускное отверстие.
2. Удерживайте кнопку "menu/ok" нажатой в течение более 2 секунд.
 - » На дисплее появится меню.
3. Перейдите в меню *Уход > Легкая чистка*.
4. С помощью кнопок со стрелками выберите опцию *Запуск* и подтвердите выбор, нажав на "menu/ok".
5. Следуйте дальнейшим инструкциям на дисплее до завершения программы Легкая чистка.
 - » На дисплее появится индикатор готовности.

8.5 Использование программы „Чистка молочной системы“

Для очистки молочной системы требуется средство для чистки молочных систем.

Из соображений гигиены, а также во избежание повреждений аппарата рекомендуем выполнять программу чистки раз в неделю.

Программа чистки длится около 3 минут и не должна прерываться.

ВНИМАНИЕ

Использование неподходящих средств для чистки молочной системы и несоблюдение инструкции по применению могут стать причиной повреждения аппарата.

- Используйте только средство для чистки молочных систем кофейных автоматов Melitta® PERFECT CLEAN.
- Соблюдайте инструкции по применению, указанные на упаковке средства для чистки молочных систем.

Необходимое условие: на дисплее отображается индикатор готовности.

1. Подставьте емкость для кофейного жмыха (7) или емкость не менее чем на 0,7 литра под выпускное отверстие.
2. Удерживайте кнопку "menu/ok" нажатой в течение более 2 секунд.
 - » На дисплее появится меню.
3. Перейдите к меню *Уход > Чистка молочной системы*.
4. С помощью кнопок со стрелками выберите опцию *Запуск* и подтвердите выбор, нажав на "menu/ok".
5. Следуйте дальнейшим инструкциям на дисплее до завершения программы чистки.
 - » На дисплее появится индикатор готовности.

Чистка молочной системы

Дополнительно рекомендуется регулярно проводить чистку молочной системы, трубки и емкости для молока (в зависимости от модели).

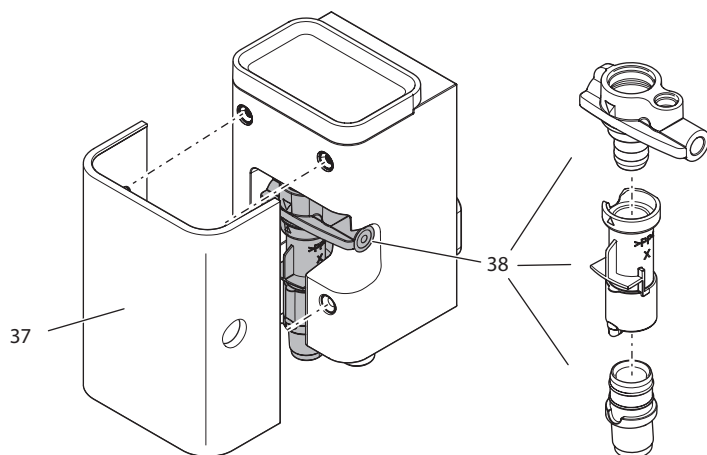


Рис. 19: Демонтаж молочной системы

Для демонтажа молочной системы выполните следующие действия:

Необходимо условие: трубка для молока снята с аппарата.

1. Потяните кожух (37) выпускного отверстия вперед.
2. Прижмите молочную систему (38) вниз и извлеките ее.
3. Разберите молочную систему на три части, как показано выше.
4. Выполните чистку отдельных деталей теплой водой. Используйте поставляемую в комплекте щетку, мягкую ткань и стандартное средство для мытья посуды.

Установка системы выполняется в обратном порядке.

8.6 Использование программы „Чистка кофейной системы“

Программа „Чистка кофейной системы“ позволяет удалять пятна и остатки кофейного масла с помощью средства для чистки кофейных автоматов.

Во избежание повреждений аппарата рекомендуется выполнять программу чистки каждые 2 месяца, или в случае появления запроса, генерируемого аппаратом.

Программа чистки длится около 10 минут и не должна прерываться.

⚠ ОСТОРОЖНО

Контакт со средством для чистки кофейных автоматов может стать причиной раздражения слизистых оболочек глаз и кожи.

- Соблюдайте инструкции по применению, указанные на упаковке средства для чистки.

ВНИМАНИЕ

Использование неподходящих средств для чистки кофейных автоматов может стать причиной повреждения аппарата.

- Используйте только таблетки для чистки кофейных автоматов Melitta® PERFECT CLEAN.

Необходимое условие: на дисплее отображается индикатор готовности.

1. Удерживайте кнопку "menu/ok" нажатой в течение более 2 секунд.
 - » На дисплее появится меню.
2. Перейдите к меню *Уход > Чистка кофейной системы*.
3. С помощью кнопок со стрелками выберите опцию *Запуск* и подтвердите выбор, нажав на "menu/ok".
4. Следуйте дальнейшим инструкциям на дисплее до завершения программы чистки.
 - » На дисплее появится индикатор готовности.

8.7 Использование программы „Удаление накипи“

Программа удаления накипи позволяет удалять отложения извести внутри аппарата с помощью средства для удаления накипи для кофейных автоматов.

Во избежание повреждения аппарата рекомендуется выполнять программу по удалению накипи каждые 3 месяца – либо при появлении запроса, генерируемого аппаратом.

Выполнение программы удаления накипи занимает около 25 минут и не должно прерываться.

⚠ ОСТОРОЖНО

Контакт со средством для удаления накипи из кофейных автоматов может стать причиной раздражения слизистых оболочек глаз и кожи.

- Соблюдайте инструкции по применению, указанные на упаковке средства для удаления накипи.

ВНИМАНИЕ

Использование неподходящих средств для удаления накипи и несоблюдение инструкции по применению могут стать причиной повреждения аппарата.

- Используйте только жидкое средство для удаления накипи в кофейных автоматах Melitta® ANTI CALC.
- Соблюдайте инструкции по применению, указанные на упаковке средства для удаления накипи.

ВНИМАНИЕ

Завинченный фильтр для воды в процессе выполнения программы по удалению накипи может стать причиной повреждения аппарата.

- Снимите фильтр для воды при поступлении соответствующего запроса от аппарата.
- В процессе выполнения программы по удалению накипи поместите фильтр для воды в емкость с водопроводной водой.
- После завершения программы по удалению накипи можно снова вставить фильтр для воды и использовать его дальше.

Необходимое условие: на дисплее отображается индикатор готовности.

1. Удерживайте кнопку "menu/ok" нажатой в течение более 2 секунд.
 - » На дисплее появится меню.
 2. Перейдите к меню *Уход > Удаление накипи*.
 3. С помощью кнопок со стрелками выберите опцию *Запуск* и подтвердите выбор, нажав на "menu/ok".
 4. Следуйте дальнейшим инструкциям на дисплее до завершения программы по удалению накипи.
- » На дисплее появится индикатор готовности.

8.8 Настройка жесткости воды

Путем настройки жесткости воды регулируют, как часто аппарат генерирует запрос на удаление накипи. Чем жестче вода, тем чаще аппарат нуждается в удалении накипи.

И Информация

Если используется фильтр для воды, то нельзя настроить жесткость воды. Жесткость воды автоматически установлена на 1 = *Мягкая* (см. главу 8.9 *Использование фильтра для воды* на стр. 481).

Для определения жесткости воды используйте прилагающуюся индикаторную полоску. Соблюдайте инструкции, указанные на упаковке индикаторной полоски, и в таблице *Диапазон жесткости воды* на стр. 486.

Необходимое условие: на дисплее отображается индикатор готовности.

1. Удерживайте кнопку "menu/ok" нажатой в течение более 2 секунд.
 - » На дисплее появится меню.
2. С помощью кнопок со стрелками перейдите к меню *Жесткость воды*.
3. С помощью кнопок со стрелками выберите диапазон жесткости воды и подтвердите выбор, нажав на "menu/ok".
4. Выйдите из меню с помощью команды *Выход*
 - » На дисплее появится индикатор готовности.

8.9 Использование фильтра для воды

Использование фильтра для воды продлевает срок службы аппарата и увеличивает интервалы удаления накипи. Поставляемый в комплекте фильтр для воды отфильтровывает известь и другие вредные вещества, содержащиеся в воде.

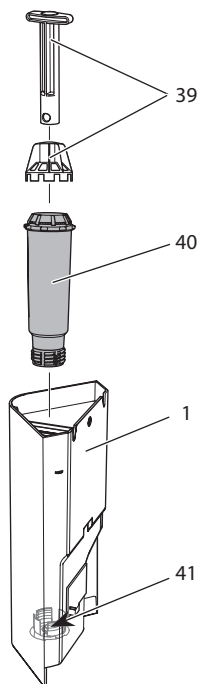


Рис. 20: Завинчивание и отвинчивание фильтра для воды

Фильтр для воды (40) завинчивается и отвинчивается с помощью специального приспособления (39) в резьбу (41) на дне контейнера для воды (1).

Вставка фильтра

Информация

Перед применением опустите фильтр на несколько минут в емкость со свежей трубопроводной водой.

Необходимое условие: на дисплее отображается индикатор готовности.

1. Удерживайте кнопку "menu/ok" нажатой в течение более 2 секунд.
 - » На дисплее появится меню.
 2. Перейдите к меню *Уход > Фильтр > Вставить фильтр*.
 3. С помощью кнопок со стрелками выберите опцию *Запуск* и подтвердите выбор, нажав на "menu/ok".
 4. Следуйте дальнейшим инструкциям на дисплее.
 - » Жесткость воды автоматически установлена на *Мягкая*.
- » На дисплее появится индикатор готовности.

Замена фильтра для воды

Выполните замену фильтра для воды при поступлении соответствующего запроса от аппарата.

Необходимое условие: на дисплее отображается индикатор готовности.

1. Удерживайте кнопку "menu/ok" нажатой в течение более 2 секунд.
 - » На дисплее появится меню.
 2. Перейдите к меню *Уход > Фильтр > Замена фильтра*.
 3. С помощью кнопок со стрелками выберите опцию *Запуск* и подтвердите выбор, нажав на "menu/ok".
 4. Следуйте дальнейшим инструкциям на дисплее.
- » На дисплее появится индикатор готовности.

Извлечение фильтра для воды

Не оставляйте фильтр для воды сухим в течение длительного времени. В случае продолжительного простоя рекомендуется хранить фильтр в емкости с трубопроводной водой, поместив ее в холодильник.

Извлеките фильтр для воды следующим образом:

Необходимое условие: на дисплее отображается индикатор готовности.

1. Удерживайте кнопку "menu/ok" нажатой в течение более 2 секунд.
 - » На дисплее появится меню.
2. Перейдите к меню *Уход > Фильтр > Извлечь фильтр*.

3. С помощью кнопок со стрелками выберите опцию *Запуск* и подтвердите выбор, нажав на "menu/ok".
4. Следуйте дальнейшим инструкциям на дисплее.
 - » Будет автоматически восстановлена исходная настройка жесткости воды.
 - » На дисплее появится индикатор готовности.
5. При необходимости, заново настройте жесткость воды (см. главу 8.8 *Настройка жесткости воды* на стр. 480).

9 Неисправности

Если не удается устранить неисправности с помощью нижеперечисленных или иных, не указанных здесь мер, обратитесь за помощью к специалистам нашей горячей линии (местный тариф).

Номер сервисной службы указан за боковой крышкой (11) и на нашем сайте www.melitta.ru в разделе "Обслуживание" адреса сервисных центров.

Неисправность	Причина	Способ устранения
Кофе поступает из выходного отверстия по капле.	Слишком мелкий помол.	▪ Настроить более крупный помол (см. главу 7.6 на стр. 473).
	Аппарат засорился.	▪ Прочистить блок заваривания (см. главу 8.3 на стр. 475). ▪ Выполнить программу очистки (см. главу 8.6 на стр. 478).
	В аппарате образовалась накипь.	▪ Очистить аппарат от накипи (см. главу 8.7 на стр. 479).
Кофе не льется.	Контейнер для воды пуст или вставлен неправильно.	▪ Наполнить водой контейнер и убедиться, что он правильно вставлен в аппарат (см. главу 4.5 на стр. 458).
	Блок заваривания засорен.	▪ Прочистить блок заваривания (см. главу 8.3 на стр. 475).
На дисплее появился индикатор <i>Засыпать зерна</i> , хотя контейнер для зерен полон.	Кофейные зерна не попадают в кофемолку.	▪ Нажать на одну из кнопок подачи. ▪ Слегка постучать по контейнеру для кофейных зерен. ▪ Прочистить контейнер для кофейных зерен. ▪ Кофейные зерна слишком маслянистые. Использовать другие кофейные зерна.
Кофемолка издает сильный шум при работе.	В кофемолку попал посторонний предмет.	▪ Связаться со специалистами горячей линии.

Неисправность	Причина	Способ устранения
Не удается вставить на место извлеченный блок заваривания.	Неправильное положение рукоятки блокировки блока заваривания.	<ul style="list-style-type: none"> ▪ Проверить, правильно ли защелкнута рукоятка блокировки блока заваривания (см. главу 8.3 на стр. 475).
	Неправильное положение привода.	<ul style="list-style-type: none"> ▪ Нажать и удерживать нажатой кнопку "Крепость кофе". Дополнительно нажать на кнопку "Вкл./Выкл." Аппарат выполнит инициализацию. Отпустить кнопки.
На дисплее появился индикатор <i>Системная ошибка</i> .	Сбой программы.	<ul style="list-style-type: none"> ▪ Выключить и снова включить аппарат (см. главу 4.1 на стр. 454). ▪ Связаться со специалистами горячей линии.

10 Транспортировка, хранение и утилизация

10.1 Выпаривание аппарата

В случае продолжительного простоя рекомендуется выпарить аппарат перед транспортировкой, а также при вероятности замерзания во время хранения при низких температурах.

При выпаривании из аппарата удаляются остатки воды.

Необходимое условие: на дисплее отображается индикатор готовности.

1. Подставьте емкость под выпускное отверстие.
2. Удерживайте кнопку "menu/ok" нажатой в течение более 2 секунд.
 - » На дисплее появится меню.
3. Перейдите в меню *Система > Выпаривание*.
4. С помощью кнопок со стрелками выберите опцию *Запуск* и подтвердите выбор, нажав на "menu/ok".
5. Следуйте дальнейшим инструкциям на дисплее.
 - » Затем аппарат выключится.

10.2 Транспортировка аппарата

ВНИМАНИЕ

Замерзание остатков воды в аппарате может привести к повреждению аппарата.

- Не оставляйте аппарат при температуре ниже 0 °С.

И Информация

Транспортируйте аппарат в оригинальной упаковке. Это поможет предотвратить повреждение аппарата во время транспортировки.

Перед тем как транспортировать аппарат, выполните следующие действия:

1. Выпарите аппарат (см. главу 10.1 *Выпаривание аппарата* на стр. 484).
2. Слейте жидкость из поддона для сбора капель и емкость для кофейного жмыха.
3. Слейте воду из контейнера для воды.
4. Очистите контейнер для кофейных зерен.
5. Прочистите аппарат (см. главу 8.1 *Общая чистка* на стр. 474).
6. Зафиксируйте незакрепленные детали (подставку под чашки и т. д.) с помощью подходящей клейкой ленты.
7. Упакуйте аппарат.

10.3 Утилизация аппарата



Для отмеченных данным символом аппаратов действует Европейская Директива 2002/96/EG для WEEE (отработанное электрическое и электронное оборудование).

Электроприборы утилизируются отдельно от бытовых отходов.

- Утилизируйте аппарат безопасным для окружающей среды образом с помощью специальных систем сбора.

11 Технические характеристики

Технические характеристики	
Рабочее напряжение	от 220 до 240 В, 50 Гц
Потребляемая мощность	макс. 1450 Вт
Напор насоса	статический макс. 15 бар
Размеры	
Ширина	253 мм
Высота	390 мм
Глубина	380 мм
Емкость	
Контейнер для кофейных зерен	125 г
Контейнер для воды	1,2 л
Объем напитка	от 25 мл до 220 мл
Вес	8,3 кг
Окружающие условия	
Температура	от 10 °С до 32 °С
Относительная влажность воздуха	от 30 % до 80 % (не конденс.)

Диапазон жесткости воды	°d	°e	°f
Мягкая	от 0 до 10	от 0 до 13	от 0 до 18
Средняя	от 10 до 15	от 13 до 19	от 18 до 27
Жесткая	от 15 до 20	от 19 до 25	от 27 до 36
Очень жесткая	>20	>25	>36

Заводские установки		
Эспрессо	Объем напитка	40 мл
	Крепость кофе	Крепкий
	Температура приготовления	Нормальная
Кофе-крем	Объем напитка	120 мл
	Крепость кофе	Крепкий
	Температура приготовления	Нормальная
Капучино	Объем напитка	130 мл
	Крепость кофе	Крепкий
	Температура приготовления	Нормальная
Латте маккиато	Объем напитка	190 мл
	Крепость кофе	Крепкий
	Температура приготовления	Нормальная
Молоко	Объем пены	180 мл
	Объем молока	180 мл
Горячая вода	Объем напитка	180 мл

Spis treści

1	Dla Waszego bezpieczeństwa.....	489
1.1	Zastosowanie zgodne z przeznaczeniem	489
1.2	Zagrożenie porażenia prądem elektrycznym.....	490
1.3	Niebezpieczeństwo oparzenia i poparzenia.....	490
1.4	Bezpieczeństwo ogólne	491
2	Zestawienie urządzeń.....	492
2.1	Zarys urządzenia	492
2.2	Zarys panelu obsługi	494
3	Pierwsze kroki	495
3.1	Rozpakowanie urządzenia.....	495
3.2	Sprawdzenie zakresu dostawy.....	495
3.3	Instalacja urządzenia	496
3.4	Podłączenie urządzenia.....	496
3.5	Pierwsze włączenie urządzenia.....	496
4	Podstawowa obsługa	498
4.1	Włączanie i wyłączanie urządzenia	498
4.2	Posługiwanie się panelem obsługi	499
4.3	Nawigacja w menu.....	499
4.4	Napełnianie pojemnika ziaren kawą ziarnistą.....	501
4.5	Nalewanie wody.....	502
4.6	Ustawianie wylewu	503
4.7	Stosowanie mleka.....	504
4.8	Opróżnianie pojemnika na skropliny i pojemnika na fusy.....	506
5	Przyrządzanie różnych rodzajów kawy	507
5.1	Przyrządzanie Espresso lub Café Crème	507
5.2	Przyrządzanie Cappuccino	508
5.3	Przyrządzanie Latte Macchiato	508
5.4	Przyrządzanie pianki z mleka lub ciepłego mleka	509
5.5	Przygotowywanie gorącej wody.....	509
5.6	Przyrządzanie dalszych specjalności do picia z recepturami.....	509
5.7	Zmiana ustawień kaw przed i w trakcie przyrządzania.....	511
5.8	Przerywanie przyrządzania kawy	512
5.9	Jednoczesne przyrządzanie dwóch kaw	512
6	Trwała zmiana ustawień kawy	513
6.1	Zmiana ustawień początkowych.....	513

7	Zmiana ustawień podstawowych	514
7.1	Ustawianie języka	514
7.2	Ustawianie automatycznego wyłączania.....	514
7.3	Ustawianie trybu oszczędzania energii	515
7.4	Resetowanie urządzenia na ustawienia fabryczne.....	516
7.5	Informacje o statusie urządzenia	516
7.6	Ustawianie stopnia zmielenia.....	517
8	Pielęgnacja i konserwacja	518
8.1	Ogólne czyszczenie	518
8.2	Proces płukania.....	518
8.3	Wymontowanie i czyszczenie modułu parzenia	519
8.4	Stosowanie programu „Easy Cleaning”	520
8.5	Stosowanie programu „Czyszczenie systemu mleka”	521
8.6	Stosowanie programu „Czyszczenie systemu kawy”	522
8.7	Stosowanie programu „Usuwanie kamienia”	523
8.8	Ustawianie twardości wody	524
8.9	Stosowanie filtra do wody	525
9	Awarie	527
10	Transport, składowanie i utylizacja	528
10.1	Odpowietrzenie urządzenia.....	528
10.2	Transport urządzenia.....	528
10.3	Utylizacja urządzenia.....	529
11	Dane techniczne	529

Droga Klientko, Drogi Kliencie,

dziękujemy bardzo, że zdecydowaliście się Państwo na zakup w pełni automatycznego ekspresu do kawy Melitta® Varianza® Passione® OT.

Instrukcja obsługi pomoże Państwu zapoznać się z różnorodnymi możliwościami tego urządzenia i dostarczyć Państwu wielu radości z filiżanką doskonałej kawy.

Proszę uważnie przeczytać niniejszą instrukcję obsługi. W ten sposób unikniecie Państwo problemów zdrowotnych i szkód materialnych. Instrukcję obsługi proszę starannie przechowywać. W razie przekazania urządzenia innym osobom, należy zawsze załączyć do niego niniejszą instrukcję obsługi.

Firma Melitta nie przejmuje żadnej odpowiedzialności za szkody powstałe w wyniku nieprzestrzegania niniejszej instrukcji obsługi.

Jeżeli potrzebujecie Państwo dalszych informacji lub macie pytania dotyczące tego urządzenia, to proszę zwrócić się do firmy Melitta lub odwiedzić nas w Internecie pod adresem:
www.international.melitta.de

Życzymy Państwu dużo zadowolenia z Waszego urządzenia.

1 Dla Waszego bezpieczeństwa

CE Urządzenie odpowiada obowiązującym dyrektywom europejskim i jest skonstruowane zgodnie z najnowszym stanem techniki. Mimo to istnieją jeszcze zagrożenia śladowe.

Aby unikać zagrożeń, musicie Państwo przestrzegać wskazówek dotyczących bezpieczeństwa. Melitta nie przejmuje żadnej odpowiedzialności za szkody powstałe przez nieprzestrzeganie wskazówek dotyczących bezpieczeństwa.

1.1 Zastosowanie zgodne z przeznaczeniem

Urządzenie służy do przyrządzania różnych rodzajów kawy z kawy ziarnistej i do podgrzewania mleka i wody.

Urządzenie przeznaczone jest do używania w prywatnym gospodarstwie domowym.

Każde inne zastosowanie uznawane jest jako niezgodne z przeznaczeniem i może prowadzić do problemów zdrowotnych i szkód materialnych. Melitta nie odpowiada za szkody, które powstają przez stosowanie urządzenia niezgodne z przeznaczeniem.

1.2 Zagrożenie porażenia prądem elektrycznym

Jeżeli urządzenie lub kabel sieciowy są uszkodzone, to istnieje zagrożenie życia przez porażenie prądem.

Aby unikać zagrożeń spowodowanych prądem elektrycznym, należy przestrzegać poniższych wskazówek dotyczących bezpieczeństwa:

- Nie używać uszkodzonego kabla sieciowego.
- Uszkodzony kabel sieciowy może być wymieniony wyłącznie przez producenta, jego punkt serwisowy lub jego partnera serwisowego.
- Nie otwierać żadnych ześrubowanych na stałe osłon obudowy urządzenia.
- Urządzenie używać tylko wtedy, gdy znajduje się ono w technicznie nienagannym stanie.
- Uszkodzone urządzenie może być naprawiane wyłącznie przez autoryzowany warsztat. Nie naprawiać urządzenia samemu.
- Nie dokonywać żadnych zmian w urządzeniu, jego częściach składowych i osprzęcie.
- Nie zanurzać urządzenia w wodzie.
- Nie dopuścić do zetknięcia kabla sieciowego z wodą.

1.3 Niebezpieczeństwo oparzenia i poparzenia

Wyciekające płyny i opary mogą być bardzo gorące. Części urządzenia stają się również bardzo gorące.

Aby unikać oparzeń i poparzeń, należy przestrzegać poniższych wskazówek dotyczących bezpieczeństwa:

- Unikać zetknięcia się skóry z wyciekającymi płynami i oparami.
- W trakcie i bezpośrednio po pobraniu kawy nie dotykać dysz na wylocie. Odczekać, aż podzespoły się ochłodzą.

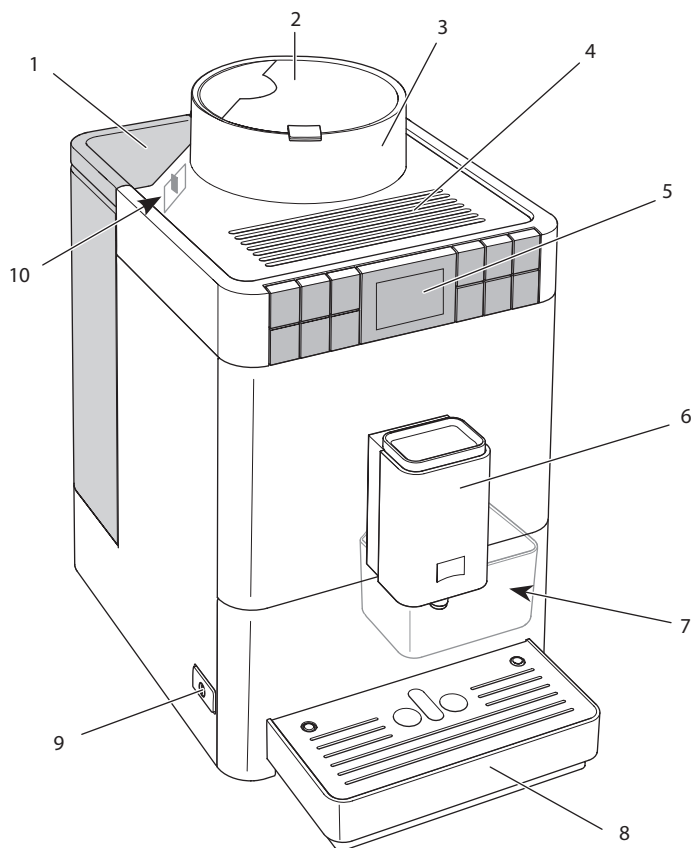
1.4 Bezpieczeństwo ogólne

Aby unikać problemów zdrowotnych i szkód materialnych, należy przestrzegać poniższych wskazówek dotyczących bezpieczeństwa:

- Nie eksploatować urządzenia w szafce itp.
- W trakcie pracy nie sięgać do wnętrza urządzenia.
- Urządzenie i jego kabel sieciowy utrzymywać z dala od dzieci poniżej 8 roku życia.
- Urządzenie może być używane przez dzieci powyżej 8 roku życia jak też przez osoby z obniżonymi zdolnościami psychicznymi, czuciowymi lub mentalnymi lub z brakiem doświadczenia i wiedzy, jeżeli będą one pod nadzorem lub zostały poinstruowane odnośnie bezpiecznego używania urządzenia i rozumieją wynikające z tego zagrożenia.
- Dzieciom nie wolno bawić się tym urządzeniem. Czyszczenie i konserwacja nie mogą być wykonywane przez dzieci poniżej 8 roku życia. Dzieci powyżej 8 roku życia muszą być nadzorowane przy czyszczeniu i konserwacji.
- Jeżeli urządzenie przez dłuższy czas pozostawione jest bez nadzoru, należy odłączyć je od źródła zasilania.
- Urządzenie nie może być używane na wysokości ponad 2000 m nad poziomem morza.
- Podczas czyszczenia urządzenia i jego części należy przestrzegać wskazówek w odpowiednim rozdziale (*Pielęgnacja i konserwacja* na stronie 518).

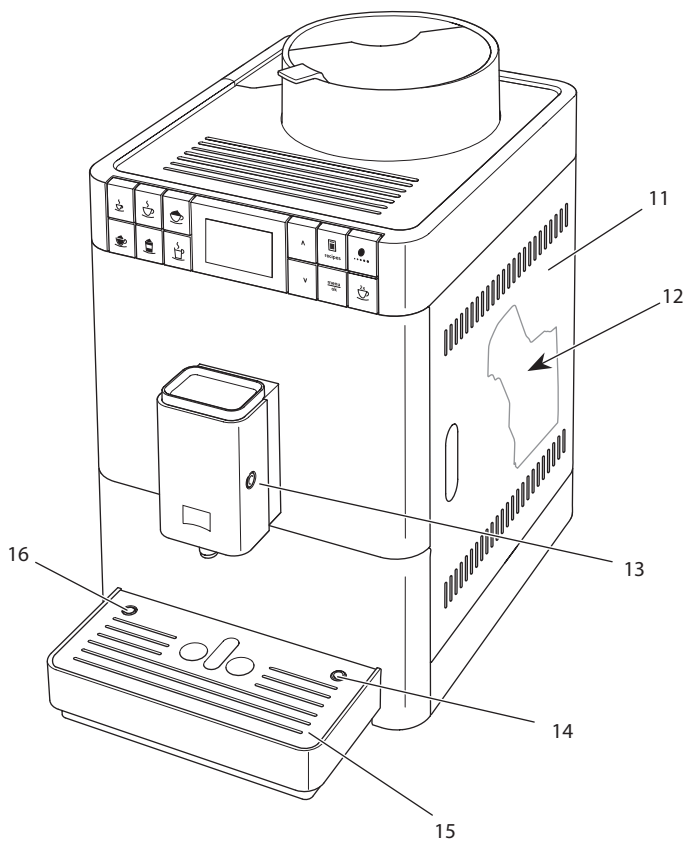
2 Zestawienie urządzeń

2.1 Zarys urządzenia



Ilustr. 1: Urządzenie z lewej strony z przodu

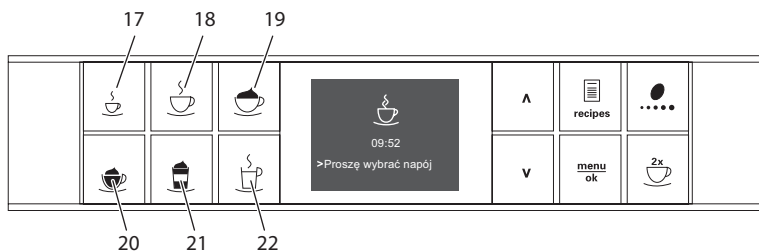
- | | |
|---------------------------------------|--|
| 1 Zbiornik na wodę z pokrywą | 6 Regulowany w pionie wylot z 2 dyszami kawy, 1 dyszą mleka, 1 dyszą gorącej wody, podświetlenie filiżanek |
| 2 Pokrywa pojemnika na ziarna kawy | 7 Pojemnik na fusy (wewnątrz) |
| 3 Pojemnik na ziarna kawy | 8 Kratka ociekowa |
| 4 Płaszczyzna na odstawiane filiżanki | 9 Przycisk "Włącz/wyłącz" |
| 5 Panel obsługi | 10 Dźwignia "Przestawianie stopnia zmielenia" (wewnątrz) |



Ilustr. 2: Urządzenie z prawej strony z przodu

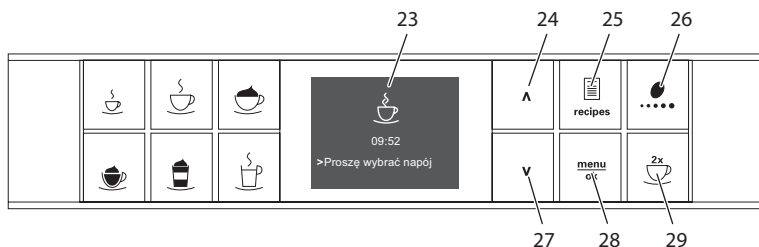
- | | |
|---|---|
| 11 Osłona | 14 Podłączenie przewodu mleka do kratki ociekowej |
| 12 Moduł parzenia (wewnątrz) | 15 Podstawa na filiżanki |
| 13 Przyłącze przewodu do mleka na wylocie | 16 Pływak |

2.2 Zarys panelu obsługi



Ilustr. 3: Przyciski poboru

Poz.	Nazwa	Funkcja
17	Espresso	Przyrządzenie Espresso
18	Café Crème	Przyrządzenie Café Crème
19	Cappuccino	Przyrządzenie Cappuccino
20	Pianka z mleka/ ciepłe mleko	Przyrządzenie pianki z mleka i ciepłego mleka
21	Latte Macchiato	Przyrządzenie Latte Macchiato
22	Gorąca woda	Przygotowywanie gorącej wody



Ilustr. 4: Wyświetlacz i przyciski obsługi

Poz.	Nazwa	Funkcja
23	Wyświetlacz	Wyświetlanie aktualnych menu i komunikatów Przykład: wskaźnik gotowości
24	Przycisk strzałki do góry	Nawigacja w menu do góry, lub zwiększenie ilości
25	Receptury	Wybór i przyrządzenie receptur
26	Moc kawy	Ustawienie mocy kawy
27	Przycisk strzałki w dół	Nawigacja w menu w dół, lub redukcja ilości
28	menu/ok	Wywołanie menu lub potwierdzenie wprowadzenia
29	dwie filiżanki	Pobór dwóch filiżanek

3 Pierwsze kroki

Rozdział zawiera opis, w jaki sposób należy przygotować do użytku urządzenie, które znajduje się w Państwa posiadaniu.

3.1 Rozpakowanie urządzenia

W opakowaniu oprócz urządzenia znajdują się dalsze akcesoria, jak na przykład przybory i środki do czyszczenia.

⚠ OSTROŻNIE

Kontakt ze środkami czyszczącymi może prowadzić do podrażnień oczu i skóry.

- Załączone środki czyszczące przechowywać poza zasięgiem dzieci.
- Urządzenie rozpakować. Usunąć z urządzenia materiał opakowaniowy, taśmy klejące i folie ochronne.
- Materiał opakowaniowy zachować do transportu i ewentualnych przesyłek zwrotnych.

i Informacja

W urządzeniu mogą znajdować się ślady kawy i wody. Urządzenie było sprawdzane w fabryce odnośnie jego nienagannego funkcjonowania.

3.2 Sprawdzenie zakresu dostawy

Na podstawie poniższej listy należy sprawdzić kompletność dostawy. Jeśli brak jakiegokolwiek części, należy zwrócić się do dystrybutora.

- pojemnik na mleko z krótkim przewodem do mleka,
- długi przewód do mleka,
- szczotka do czyszczenia,
- papierek wskaźnikowy do ustalania twardości wody.

3.3 Instalacja urządzenia

Proszę przestrzegać następujących wskazówek:

- Nie instalować urządzenia w wilgotnych pomieszczeniach.
- Urządzenie ustawić na stabilnej, równej i suchej powierzchni.
- Nie instalować urządzenia w pobliżu zlewów i podobnych sprzętów.
- Nie ustawiać urządzenia na gorących powierzchniach.
- Zachowywać wystarczającą odległość około 10 cm do ściany i innych przedmiotów. Wolna przestrzeń nad urządzeniem powinna wynosić minimum 20 cm.
- Kabel sieciowy ułożyć tak, żeby nie mógł zostać uszkodzony przez krawędzie lub gorące powierzchnie.

3.4 Podłączenie urządzenia

Proszę przestrzegać poniższych wskazówek:

- Zabezpieczyć, żeby napięcie sieci zgadzało się z napięciem roboczym, które podane jest w danych technicznych (patrz tabela *Dane techniczne* na stronie 529).
- Urządzenie podłączać tylko do przepisowo zainstalowanego gniazdka wtykowego z zestykiem ochronnym. W razie wątpliwości, proszę zwracać się do specjalisty elektryka.
- Gniazdko wtykowe z zestykiem ochronnym musi być zabezpieczone przynajmniej za pomocą bezpiecznika 10-A.

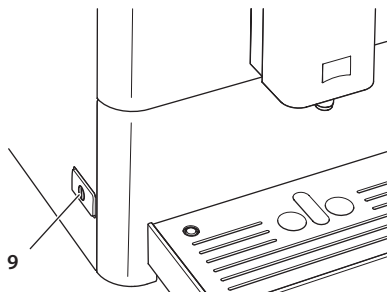
3.5 Pierwsze włączenie urządzenia

Podczas pierwszego uruchomienia można ustawić język i twardość wody. Te ustawienia można w późniejszym czasie zmienić (patrz rozdział 7 *Zmiana ustawień podstawowych* na stronie 514 i rozdział 8.8 *Ustawianie twardości wody* na stronie 524).

Do ustalenia twardości wody proszę użyć załączonego papierka wskaźnikowego. Proszę przestrzegać poleceń na opakowaniu papierka wskaźnikowego i tabeli *Zakres twardości wody* na stronie 530.

Informacja

- Zaleca się wylanie pierwszych dwóch filiżanek kawy po pierwszym uruchomieniu.
- Jeżeli chcecie Państwo używać filtra do wody, to powinniście go założyć dopiero po pierwszym uruchomieniu.



Ilustr. 5: Przycisk "Włącz/wyłącz"

Warunek: Urządzenie jest zainstalowane i podłączone.

1. Pod wylotem ustawić naczynie.
2. Wcisnąć przycisk "Włącz/wyłącz".
 - » Na wyświetlaczu ukazuje się powiadomienie powitalne.
 - » Ukazuje się sygnał konieczności przeprowadzenia konfiguracji: *Please Setup the machine.*
3. Potwierdzić za pomocą "menu/ok".
 - » Ukazuje się menu *Language*.
4. Używając przycisków strzałkowych wybrać Państwa język. Potwierdzić za pomocą "menu/ok".
 - » Ukazuje się menu *Twardość wody*.
5. Używając przycisków strzałkowych wybrać ustalony zakres twardości wody, lub potwierdzić ustaloną wstępnie wartość za pomocą "menu/ok".
 - » Ukazuje się polecenie *Proszę napełnić i włożyć zbiornik na wodę*.
6. Wyjąć zbiornik na wodę. Czystą wodą wypłukać zbiornik na wodę. Napełnić zbiornik na wodę świeżą wodą i wstawić.
 - » Urządzenie nagrzewa się i przeprowadza automatyczne płukanie.
 - » Na wyświetlaczu ukazuje się wskazanie gotowości.
7. Do pojemnika ziaren wsypać kawę ziarnistą. W tym celu przeczytać rozdział 4.4 *Napełnianie pojemnika ziaren kawą ziarnistą na stronie 501*.
 - » W razie potrzeby można teraz założyć filtr do wody (patrz rozdział 1.1 *Zastosowanie zgodne z przeznaczeniem na stronie 489*).

4 Podstawowa obsługa

Rozdział zawiera opis podstawowych etapów obsługi przy codziennej obsłudze urządzenia.

4.1 Włączanie i wyłączanie urządzenia

Przed włączeniem przy pierwszym uruchomieniu urządzenia przeczytać rozdział 3.5 *Pierwsze włączenie urządzenia* na stronie 496.

Informacja

- Przy włączaniu i wyłączaniu, urządzenie przeprowadza automatyczne płukanie.
- Podczas płukania woda odprowadzana jest do pojemnika na skropliny.

Włączenie urządzenia

1. Pod wylotem ustawić naczynie.
2. Wcisnąć przycisk "Włącz/wyłącz" (9).
 - » Na wyświetlaczu ukazuje się powiadomienie powitalne.
 - » Urządzenie nagrzewa się i przeprowadza automatyczne płukanie.
- » Na wyświetlaczu ukazuje się wskazanie gotowości.

Informacja

Jeżeli urządzenie było wyłączone tylko na krótko, to po włączeniu nie następuje automatyczne płukanie.

Wyłączenie urządzenia

1. Pod wylotem ustawić naczynie.
2. Wcisnąć przycisk "Włącz/wyłącz" (9)
 - » Urządzenie przeprowadza automatyczne płukanie.
- » Urządzenie wyłącza się.

Informacja

- Urządzenie wyłącza się automatycznie, gdy nie jest przez dłuższy czas obsługiwane. Również w tym przypadku następuje automatyczne płukanie.
- Czas wyłączenia można ustawić w menu *Auto Wyłącz*, patrz rozdział 7.2 *Ustawianie automatycznego wyłączenia* na stronie 514.
- Jeżeli od chwili włączenia nie przyrządzono żadnego napoju lub zbiornik na wodę jest pusty, to płukanie nie następuje.

4.2 Posługiwanie się panelem obsługi

Za pomocą panelu obsługi dostępne są istotne programy.

Wcisnąć żądany przycisk. Do obsługi przycisków stosować poniższe czynności:



Krótkie naciskanie

Aby wybrać program, nacisnąć krótko przycisk obsługi.



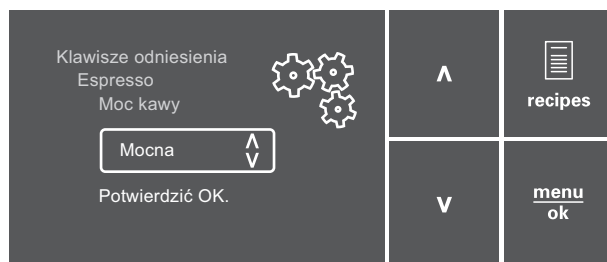
Długo naciskanie

Aby wybrać ewentualnie istniejący drugi program, przycisk nacisnąć dłużej niż 2 sekundy.

4.3 Nawigacja w menu

Do ustawiania poszczególnych rodzajów kawy oraz pielęgnacji i konserwacji, trzeba na wyświetlaczu wywołać menu i w menu nawigować.

Proszę przestrzegać wskazówek na wyświetlaczu.



Ilustr. 6: Wyświetlacz (przykład) i przyciski obsługi do nawigacji

Do nawigacji w menu używać poniższych możliwości:

Wywołanie menu i potwierdzenie wyboru



Naciskać przycisk "menu/ok" dłużej niż 2 sekundy, aby wywołać menu.

Naciskać krótko przycisk "menu/ok", aby potwierdzić wybór.


Nawigacja w menu lub zmiana wartości cyfrowych

V **^** Nacisnąć przyciski strzałkowe, aby w menu nawigować w dół lub w górę.

Nacisnąć przyciski strzałkowe, aby podwyższyć lub obniżyć aktualną wartość cyfrową.

Przytrzymać wciśnięty przycisk strzałkowy, aby szybko dotrzeć do żądanej pozycji lub żądanej wartości cyfrowej.

Opuszczanie menu

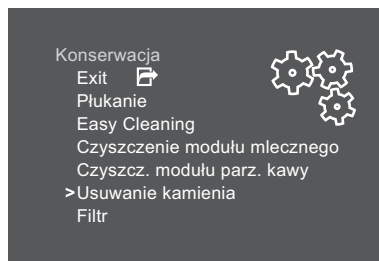
Exit  Używając przycisków strzałkowych wybrać polecenie *Exit* i potwierdzić za pomocą "menu/ok", aby opuścić menu.

Podmenu, które ukazują tylko informacje i w których nie dokonuje się żadnych ustawień, opuszczać za pomocą "menu/ok".

Wywoływanie podmenu

Do niektórych programów urządzenia dociera się poprzez wywoływanie kolejno po sobie kilku podmenu.

Wywoływanie podmenu jest zawsze podobne. Przykładowo opisana jest tutaj nawigacja do programu *Usuwanie kamienia*.



Ilustr. 7: Nawigacja do programu Usuwanie kamienia

1. Nacisnąć przez 2 sekundy przycisk "menu/ok".
 - » Na wyświetlaczu ukazuje się menu.
2. Używając przycisków strzałkowych wybrać *Pielęgnacja*, i potwierdzić za pomocą "menu/ok".
3. Używając przycisków strzałkowych wybrać *Usuwanie kamienia*, i potwierdzić za pomocą "menu/ok".

Wybór programu jest w tej instrukcji obsługi przedstawiany zawsze w skrócie:

- Nawigować do menu *Pielęgnacja > Usuwanie kamienia*.

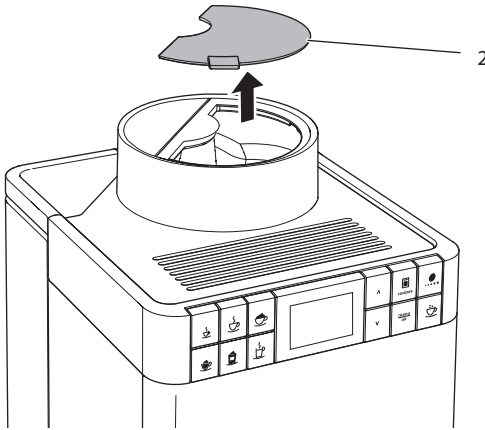
4.4 Napełnianie pojemnika ziaren kawą ziarnistą

Palone ziarna kawy tracą swój aromat. Do pojemnika ziaren wsypać tylko tyle ziaren kawy, ile możecie Państwo zużyć w ciągu następujących 3 do 4 dni.

UWAGA

Używanie nieodpowiednich gatunków kawy może prowadzić do zablokowania się młynka.

- Nie używać żadnych liofilizowanych ani karmelizowanych ziaren kawy.
- Nie używać kawy mielonej ani żadnych produktów typu Instant.



Ilustr. 8: Otworzyć pokrywę pojemnika na ziarna kawy

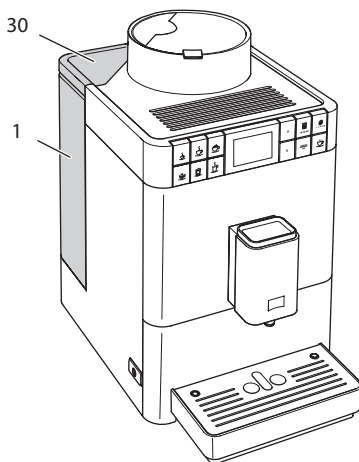
1. Otworzyć pokrywę (2) pojemnika na ziarna kawy.
2. Do pojemnika ziaren wsypać kawę ziarnistą.
3. Zamknąć pokrywę pojemnika na ziarna kawy.

4.5 Nalewanie wody

Aby uzyskać optymalną satysfakcję z picia kawy, należy używać tylko świeżej, zimnej wody bez gazu. Wodę wymieniać codziennie.

Informacja

Jakość wody w dużym stopniu decyduje o smaku kawy. Z tego powodu należy używać filtra wody (patrz rozdział 8.8 *Ustawianie twardości wody* na stronie 524 i rozdział 8.9 *Stosowanie filtra do wody* na stronie 525).

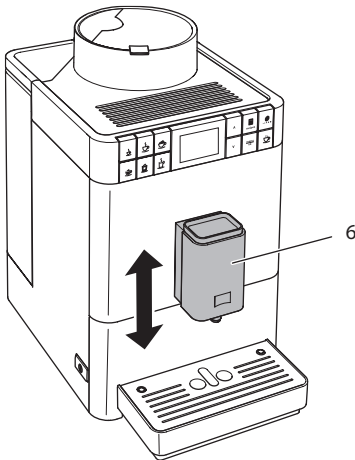


Ilustr. 9: Zbiornik na wodę

1. Otworzyć pokrywę zbiornika na wodę (30) i wyjąć zbiornik na wodę (1) za uchwyt do góry z urządzenia.
2. Napełnić zbiornik na wodę wodą.
3. Zbiornik na wodę wstawić z góry do urządzenia i zamknąć pokrywę.

4.6 Ustawianie wylewu

Wylew (6) jest z regulacją wysokości. Ustawić możliwie małą odległość między wylotem a naczyniem. W zależności od wysokości naczynia, przesunąć wylot do góry lub w dół.

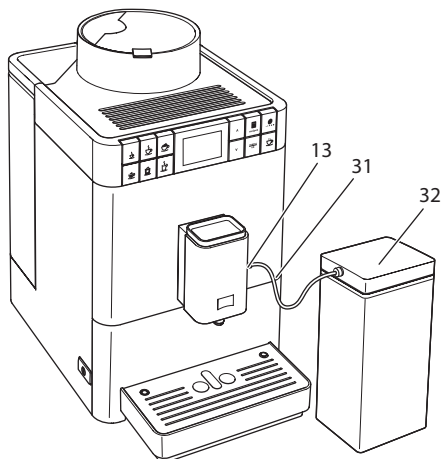


Ilustr. 10: Ustawianie wylewu

4.7 Stosowanie mleka

Dla optymalnej rozkoszy picia kawy należy używać schłodzonego mleka. W zależności od modelu urządzenia, używać można załączonego długiego przewodu do mleka lub załączonego pojemnika na mleko.

Podłączenie pojemnika na mleko



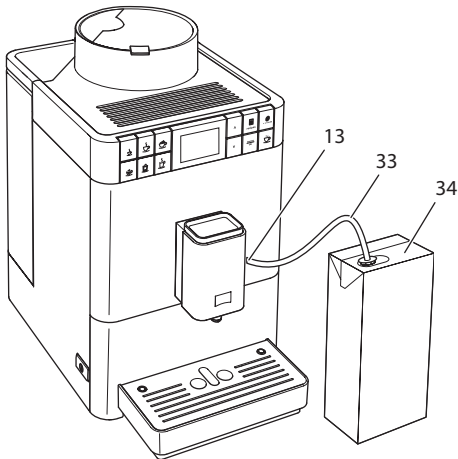
Ilustr. 11: Podłączony pojemnik na mleko

1. Połączyć przewód do mleka (31) z podłączeniem na wylocie (13).
2. Połączyć wolny koniec przewodu do mleka z pojemnikiem na mleko (32).

Informacja

Napełniony pojemnik na mleko przechowywać w lodówce.

Podłączenie opakowania z mlekiem



Ilustr. 12: Podłączone standardowe opakowanie z mlekiem

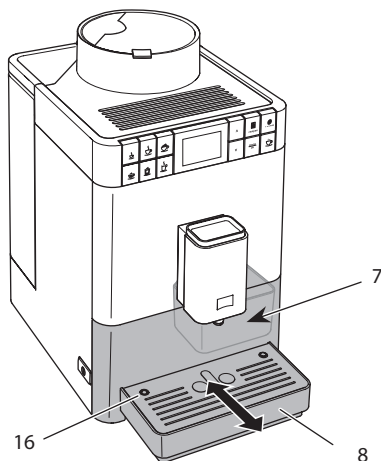
1. Połączyć długi przewód do mleka (33) z podłączeniem na wylocie (13).
2. Wolny koniec przewodu do mleka włożyć do standardowego opakowania mleka (34).

4.8 Opróżnianie pojemnika na skropliny i pojemnika na fusy

Po większej liczbie pobrań kawy, pojemnik na skropliny (8) i pojemnik na fusy (7) mogą być pełne. Wystający pływak (16) powiadamia o aktualnym poziomie napełnienia pojemnika na skropliny.

Urządzenie pokazuje również po ustalonej liczbie pobrań kawy, że pojemnik na skropliny i pojemnik na fusy są pełne.

Zawsze opróżniać pojemnik na skropliny i pojemnik na fusy.



Ilustr. 13: Opróżnianie pojemnika na skropliny i pojemnika na fusy

1. Pojemnik na skropliny (8) wyciągnąć z urządzenia do przodu.
2. Wyjąć pojemnik na fusy (7) i opróżnić go.
3. Opróżnić pojemnik na skropliny.
4. Wstawić pojemnik na fusy.
5. Pojemnik na skropliny wsunąć do oporu do urządzenia.

i Informacja

Opróżniając pojemnik na skropliny i pojemnik na fusy, gdy urządzenie jest wyłączone, urządzenie nie rejestruje tego procesu. Z tego powodu może się zdarzyć, że ukaże się polecenie opróżniania, mimo że pojemnik na skropliny i pojemnik na fusy nie są jeszcze pełne.

5 Przyrządzanie różnych rodzajów kawy

Istnieją dwie możliwości przyrządzania dowolnych rodzajów kawy:

- Pobór standardowy, jak opisano poniżej,
- wybór i przyrządzanie receptury (patrz rozdział 5.6 *Przyrządzanie dalszych specjalności do picia z recepturami* na stronie 509).

Informacja

Ustawienia wstępne dla poboru standardowego lub dla receptury, mogą zostać na trwałe zmienione (patrz rozdział 6.1 *Zmiana ustawień początkowych* na stronie 513).

Proszę przestrzegać:

- W zbiorniku na wodę powinna zawsze znajdować się wystarczająca ilość wody. Gdy poziom napełnienia jest zbyt niski, to urządzenie sygnalizuje konieczność uzupełnienia.
- Również w pojemniku na kawę ziarnistą powinna zawsze znajdować się wystarczająca ilość kawy ziarnistej. Gdy nie ma już kawy ziarnistej, to urządzenie przerywa przyrządzanie kawy.
- Urządzenie nie wskazuje braku mleka.
- Naczynia do napojów powinny być wystarczająco duże (patrz tabela *Ustawienia fabryczne* na stronie 530).

5.1 Przyrządzanie Espresso lub Café Crème



Warunek: Na wyświetlaczu ukazuje się wskazanie gotowości.



1. Pod wylotem ustawić naczynie.
2. Nacisnąć przycisk poboru "Espresso" lub "Café Crème".
 - » Startuje proces mielenia i wydanie kawy.
 - » Wydawanie kawy zostaje zakończone automatycznie.
3. Pobrać naczynie.
 - » Na wyświetlaczu ukazuje się wskazanie gotowości.

5.2 Przyrządzanie Cappuccino



Wymogi: Na wyświetlaczu ukazuje się wskazanie gotowości i mleko jest podłączone.

1. Pod wylotem ustawić naczynie.
2. Wcisnąć przycisk poboru "Cappuccino".
 - » Startuje proces mielenia i wydanie kawy.
 - » Wydawanie kawy zostaje zakończone automatycznie.
 - » Zaczyna się wydawanie mleka.
 - » Wydawanie kawy zostaje zakończone automatycznie.
3. Pobrać naczynie.
 - » Na wyświetlaczu ukazuje się *Easy Cleaning? (OK dla zastartowania)*.
4. Można uruchomić program Easy Cleaning lub przyrządzać inne dowolnie wybrane rodzaje kawy.
 - a) Uruchomić program Easy Cleaning. Postępować według poleceń na wyświetlaczu. Informacje na ten temat znajdują się w rozdziale 8.4 *Stosowanie programu „Easy Cleaning”* na stronie 520.
 - b) Przygotować następne rodzaje kaw i później uruchomić program Easy Cleaning.
 - » Na wyświetlaczu ukazuje się wskazanie gotowości.

5.3 Przyrządzanie Latte Macchiato



Wymogi: Na wyświetlaczu ukazuje się wskazanie gotowości i mleko jest podłączone.

1. Pod wylotem ustawić naczynie.
2. Wcisnąć przycisk poboru "Latte Macchiato".
 - » Zaczyna się wydawanie mleka.
 - » Wydawanie mleka zostaje zakończone automatycznie.
 - » Startuje proces mielenia i wydanie kawy.
 - » Wydawanie kawy zostaje zakończone automatycznie.
3. Pobrać naczynie.
 - » Na wyświetlaczu ukazuje się *Easy Cleaning? (OK dla zastartowania)*.
4. Można uruchomić program Easy Cleaning lub przyrządzać inne dowolnie wybrane rodzaje kawy.
 - a) Uruchomić program Easy Cleaning. Postępować według poleceń na wyświetlaczu. Informacje na ten temat znajdują się w rozdziale 8.4 *Stosowanie programu „Easy Cleaning”* na stronie 520.
 - b) Przygotować następne rodzaje kaw i później uruchomić program Easy Cleaning.
 - » Na wyświetlaczu ukazuje się wskazanie gotowości.

5.4 Przyrządzanie pianki z mleka lub ciepłego mleka



Przyrządzanie pianki z mleka i ciepłego mleka są podobne.

Wymogi: Na wyświetlaczu ukazują się wskazanie gotowości i mleko jest podłączone.

1. Pod wylotem ustawić naczynie.
2. Wcisnąć przycisk poboru "pianka z mleka/ciepłe mleko".
 - a) Pianka z mleka = Krótco nacisnąć przycisk
 - b) Ciepłe mleko = Długo nacisnąć przycisk (2 sekundy)
 - » Zaczyna się wydawanie mleka.
 - » Wydawanie kawy zostaje zakończone automatycznie.
3. Pobrać naczynie.
 - » Na wyświetlaczu ukazują się *Easy Cleaning? (OK dla zastartowania)*.
4. Można uruchomić program Easy Cleaning lub przyrządzać inne dowolnie wybrane rodzaje kawy.
 - a) Uruchomić program Easy Cleaning. Postępować według poleceń na wyświetlaczu. Informacje na ten temat znajdują się w rozdziale 8.4 *Stosowanie programu „Easy Cleaning”* na stronie 520.
 - b) Przygotować następane rodzaje kaw i później uruchomić program Easy Cleaning.
 - » Na wyświetlaczu ukazują się wskazanie gotowości.

5.5 Przygotowywanie gorącej wody



Warunek: Na wyświetlaczu ukazują się wskazanie gotowości.

1. Pod wylotem ustawić naczynie.
2. Wcisnąć przycisk poboru "Gorąca woda".
 - » Zaczyna się wydawanie gorącej wody.
 - » Wydawanie kawy zostaje zakończone automatycznie.
3. Pobrać naczynie.
 - » Na wyświetlaczu ukazują się wskazanie gotowości.

5.6 Przyrządzanie dalszych specjalności do picia z recepturami



Oprócz poboru standardowego można w menu *Receptury* wybrać dalsze specjalności do picia. Tutaj do dyspozycji są następujące specjalności:

Specjalności bez mleka:

- Ristretto,
- Lungo,
- Americano.

Specjalności z mlekiem:

- Espresso Macchiato,
- Caffè Latte,
- Café au Lait.

Przyrządzanie Ristretto, Lungo lub Americano

Przyrządzanie Ristretto, Lungo i Americano jest podobne. Przykładowo opisane jest tutaj przyrządzanie Ristretto.

Warunek: Na wyświetlaczu ukazuje się wskazanie gotowości.

1. Pod wylotem ustawić naczynie.
2. Naciśnąć przycisk obsługi "Receptury".
 - » Na wyświetlaczu ukazuje się menu *Receptury*.
3. Używając przycisków strzałkowych wybrać *Ristretto*.
4. Potwierdzić wybór za pomocą "menu/ok".
 - » Startuje proces mielenia i wydanie kawy.
 - » Wydawanie kawy zostaje zakończone automatycznie.
5. Pobrać naczynie.
 - » Na wyświetlaczu ukazuje się wskazanie gotowości.

Przyrządzanie Espresso Macchiato, Caffè Latte lub Café au Lait

Przyrządzanie Espresso Macchiato, Caffè Latte i Café au Lait jest podobne. Przykładowo opisane jest tutaj przyrządzanie Espresso Macchiato.

Wymogi: Na wyświetlaczu ukazuje się wskazanie gotowości i mleko jest podłączone.

1. Pod wylotem ustawić naczynie.
2. Naciśnąć przycisk obsługi "Receptury".
 - » Na wyświetlaczu ukazuje się menu *Receptury*.
3. Używając przycisków strzałkowych wybrać *Espresso Macchiato*.
4. Potwierdzić wybór za pomocą "menu/ok".
 - » Startuje proces mielenia i wydanie kawy.
 - » Wydawanie kawy zostaje zakończone automatycznie.
 - » Zaczyna się wydawanie mleka.
 - » Wydawanie kawy zostaje zakończone automatycznie.
5. Pobrać naczynie.
 - » Na wyświetlaczu ukazuje się *Easy Cleaning? (OK dla zastartowania)*.

6. Można uruchomić program Easy Cleaning lub przyrządzać inne dowolnie wybrane rodzaje kawy.
 - a) Uruchomić program Easy Cleaning. Postępować według poleceń na wyświetlaczu. Informacje na ten temat znajdują się w rozdziale 8.4 *Stosowanie programu „Easy Cleaning”* na stronie 520.
 - b) Przygotować następnego rodzaju kaw i później uruchomić program Easy Cleaning.
- » Na wyświetlaczu ukazuje się wskazanie gotowości.

5.7 Zmiana ustawień kaw przed i w trakcie przyrządzania

Ustawienia kaw można zmieniać przed i w trakcie przyrządzania kaw.

Informacja

Poniższe ustawienia obowiązują tylko dla aktualnego przyrządzania napojów.

Zmiana ustawień kawy przed przyrządzeniem

Przed wyborem kawy można zmienić ogólną ilość i moc kawy.



- Przed wyborem kawy ustawić ilość kawy za pomocą przycisków strzałkowych.
- Przed wyborem kawy ustawić moc kawy za pomocą przycisku obsługi "Moc kawy".

Informacja

- Przy przyrządzaniu kawy mieszanej ogólna ilość kawy zostaje podzielona według wyznaczonej proporcji. Dotyczy to kaw mieszanych z mlekiem lub gorącą wodą.
- Jeżeli w ciągu 1 minuty nie przyrządza się żadnej kawy, to urządzenie przełącza się na ustawienia standardowe.

Zmiana ustawień kawy w trakcie przyrządzania

Ilość i moc kawy można zmieniać w trakcie jej przyrządzania.



- W trakcie wydawania kawy należy ustawić każdorazową jej ilość za pomocą przycisków strzałkowych.
- W trakcie procesu mielenia należy ustawić moc kawy za pomocą przycisku obsługi "Moc kawy".

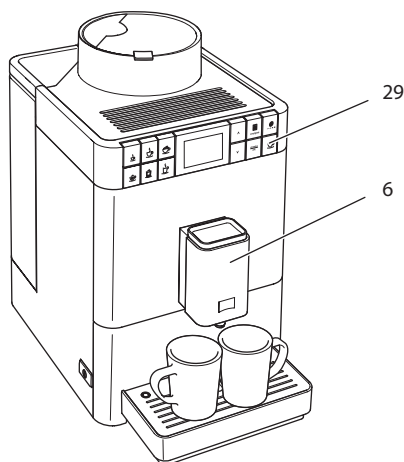
5.8 Przerwanie przyrządzania kawy

Jeżeli chce się przed czasem przerwać przyrządzanie kawy, to należy nacisnąć dowolny przycisk poboru.

5.9 Jednoczesne przyrządzanie dwóch kaw



Za pomocą przycisku obsługi "dwie filiżanki" przyrządza się jednocześnie dwie kawy. Pobór dwóch filiżanek możliwy jest tylko przy wyłącznym poborze kawy, jak na przykład Espresso, Café Crème, Ristretto. Pobór dwóch filiżanek kawy nie jest możliwy przy przyrządzaniu gorącej wody, gorącego mleka jak też wszystkich kaw mieszanych.



Ilustr. 14: Pobór dwóch filiżanek

1. Pod wylotem ustawić dwa naczynia (6).
2. Nacisnąć przycisk obsługi "dwie filiżanki" (29).
3. Dalej postępować jak opisano przy poszczególnym przyrządzeniu wybranej kawy.

i Informacja

- To ustawienie obowiązuje tylko dla pojedynczego przyrządzenia kawy.
- Jeżeli w ciągu 1 minuty nie przyrządza się żadnej kawy, to urządzenie przełącza się na pobór jednej filiżanki.

6 Trwała zmiana ustawień kawy

Urządzenie oferuje dalsze możliwości przyrządzania specjalności kawowych. Można używać ustawionych domyślnie receptur lub trwale zmienić ustawienia kaw.

6.1 Zmiana ustawień początkowych

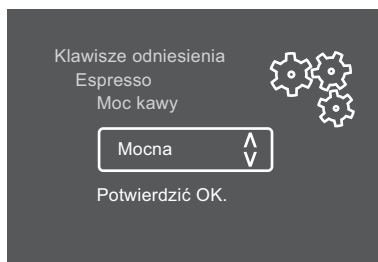
W zależności od kawy, można zmienić poniższe ustawienia początkowe:

- **Ilość kawy:** 25 ml do 220 ml,
- **Ilość mleka lub pianki z mleka:** 25 ml do 220 ml,
- **Ilość gorącej wody:** 25 ml do 220 ml,
- **Moc kawy:** Bardzo łagodna, Łagodna, Normalna, Mocna, Bardzo mocna,
- **Temperatura:** Niska, Normalna, Wysoka.

i Informacja

Zmienione ustawienia wstępne pozostają tak długo ważne, dopóki nie zostaną ponownie zmienione.

Zmiana ustawień kawy jest przy wszystkich jej rodzajach podobna. Przykładowo opisano tutaj zmianę mocy kawy dla Espresso.



Ilustr. 15: Ustawianie mocy kawy

Warunek: Na wyświetlaczu ukazuje się wskazanie gotowości.

1. Nacisnąć przez ponad 2 sekundy przycisk obsługi "menu/ok".
 - » Na wyświetlaczu ukazuje się menu.
 2. Nawigować do menu *Przyciski poboru > Espresso > Moc kawy*.
 3. Używając przycisków strzałkowych wybrać żądaną moc kawy i potwierdzić za pomocą "menu/ok".
 4. Wybrać ponownie polecenie *Exit*, aby opuścić menu.
 - » Na wyświetlaczu ukazuje się wskazanie gotowości.
- » Przy następnych przyrządzeniach Espresso zastosowana zostanie nowo wybrana moc kawy.

7 Zmiana ustawień podstawowych

W poniższym rozdziale objaśnione będą kolejne etapy obsługi, które zmieniają podstawowe ustawienia urządzenia.

7.1 Ustawianie języka

Można ustawić język tekstów na wyświetlaczu.

Warunek: Na wyświetlaczu ukazuje się wskazanie gotowości.

1. Nacisnąć przez ponad 2 sekundy przycisk obsługi "menu/ok".
 - » Na wyświetlaczu ukazuje się menu.
2. Nawigować do menu *Język*.
3. Używając przycisków strzałkowych wybrać język i potwierdzić za pomocą "menu/ok".
4. Opuścić menu za pomocą polecenia *Exit*.
 - » Na wyświetlaczu ukazuje się wskazanie gotowości.

7.2 Ustawianie automatycznego wyłączenia

Urządzenie wyłącza się po wyznaczonym czasie automatycznie, gdy nie jest przez dłuższy czas obsługiwane. Ten czas można ustawić w menu *Auto Wyłącz*.

Ustawianie okresu czasu do automatycznego wyłączenia

Warunek: Na wyświetlaczu ukazuje się wskazanie gotowości.

1. Nacisnąć przez ponad 2 sekundy przycisk obsługi "menu/ok".
 - » Na wyświetlaczu ukazuje się menu.
2. Nawigować do menu *Auto Wyłącz*.

3. Używając przycisków strzałkowych wybrać czas i potwierdzić za pomocą "menu/ok".
4. Opuścić menu za pomocą polecenia *Exit*.
 - » Na wyświetlaczu ukazuje się wskazanie gotowości.

Informacja

Automatyczne wyłączenie nie może zostać całkowicie deaktywowane. Urządzenie wyłącza się najpóźniej po 8 godzinach bez obsługiwaniania.

7.3 Ustawianie trybu oszczędzania energii

Tryb oszczędzania energii powoduje obniżenie temperatury grzania.

Urządzenie przełącza się po wyznaczonym czasie automatycznie na tryb oszczędzania energii, gdy nie jest przez dłuższy czas obsługiwane. Na wyświetlaczu ukazuje się potem polecenie *Nacisnąć dowolny przycisk*. Natychmiast po wykonaniu tego polecenia tryb oszczędzania energii zostaje zakończony.

W menu *Tryb oszczędzania energii* ustawia się określony czas do chwili aktywowania trybu oszczędzania energii.

Warunek: Na wyświetlaczu ukazuje się wskazanie gotowości.

1. Nacisnąć przez ponad 2 sekundy przycisk "menu/ok".
 - » Na wyświetlaczu ukazuje się menu.
2. Nawigować do menu *Tryb oszczędzania energii*.
3. Używając przycisków strzałkowych wybrać okres czasu i potwierdzić za pomocą "menu/ok".
4. Opuścić menu za pomocą polecenia *Exit*.
 - » Na wyświetlaczu ukazuje się wskazanie gotowości.

Informacja

Tryb oszczędzania energii nie może zostać całkowicie deaktywowany. Urządzenie przełącza się na tryb oszczędzania energii najpóźniej po 4 godzinach od jego ostatniej obsługi.

7.4 Resetowanie urządzenia na ustawienia fabryczne

Urządzenie można zresetować na ustawienia fabryczne.

Informacja

Jeżeli urządzenie zostaje zresetowane na ustawienia fabryczne, to wszystkie osobiste ustawienia zostają utracone.

Warunek: Na wyświetlaczu ukazuje się wskazanie gotowości.

1. Nacisnąć przez ponad 2 sekundy przycisk "menu/ok".
 - » Na wyświetlaczu ukazuje się menu.
2. Nawigować do menu *System > Ustawienia fabryczne*.
3. Używając przycisków strzałkowych wybrać *Resetowanie* i potwierdzić za pomocą "menu/ok".
 - » Na wyświetlaczu ukazuje się wskazanie gotowości.

7.5 Informacje o statusie urządzenia

Do informacji o statusie urządzenia dociera się przez menu *System > Statystyka*. W celu wyjścia z menu nacisnąć przycisk "menu/ok".

Poniższa tabela daje rozeznanie w znaczeniu informacji.

Informacja	Znaczenie
<i>Pobrania łącznie</i>	Liczba napojów, które zostały przyrządzone od uruchomienia.
<i>Kamień usunięty</i>	Liczba przeprowadzonych procesów odkamieniania.
<i>System kawy oczyszczony</i>	Liczba przeprowadzonych czyszczeń.
<i>System mleka oczyszczony</i>	Liczba przeprowadzonych czyszczeń.
<i>Filtr wymieniony</i>	Liczba przeprowadzonych wymian filtra.

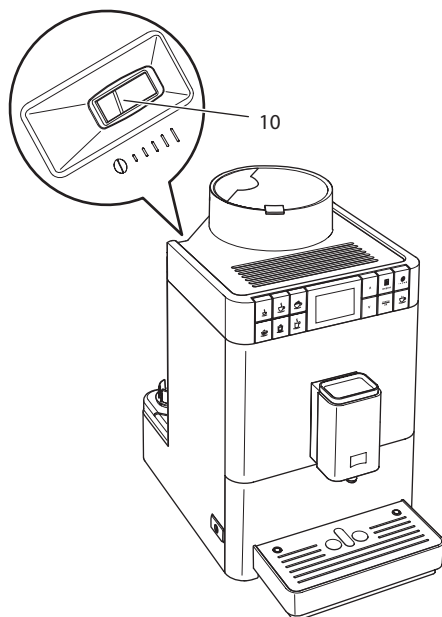
Słupki postępu pokazują pozostałe przyrządzenia napojów, aż urządzenie zasygnalizuje konieczność czyszczenia, usuwania kamienia lub wymiany filtra.

Wersja oprogramowania

Informacje o zainstalowanej wersji oprogramowania otrzymuje się przez menu *System > Wersja SW*. W celu wyjścia z menu nacisnąć przycisk "menu/ok".

7.6 Ustawianie stopnia zmielenia

Stopień zmielenia kawy ma wpływ na jej smak. Stopień zmielenia został przed dostawą optymalnie ustawiony. Zalecana jest regulacja stopnia zmielenia kawy, najwcześniej po około 1000 jej pobrach (po około 1 roku).



Ilustr. 16: Dźwignia do ustawiania stopnia zmielenia

1. Wyjąć zbiornik na wodę.
 - » Na obudowie widoczna jest dźwignia "Przestawianie stopnia zmielenia" (10).
2. Dźwignię przestawić w lewo lub w prawo, tak jak pokazano na Ilustr. 16.
 - W lewo = stopień zmielenia drobniejszy
 - W prawo = stopień zmielenia grubszy
3. Ponownie założyć zbiornik na wodę.

Informacja

- Gdy ustawi się stopień zmielenia bardziej drobny, to smak kawy będzie mocniejszy.
- Stopień zmielenia jest ustawiony optymalnie, jeżeli kawa wypływa z wylewu równomiernie i powstaje delikatna, gęsta kawa Crema.

8 Pielęgnacja i konserwacja

Dzięki regularnej pielęgnacji i konserwacji urządzenia, zapewniona jest niezmienna wysoka jakość otrzymywanej kawy.

8.1 Ogólne czyszczenie

Urządzenie należy czyścić regularnie. Zewnętrzne zanieczyszczenia powstałe od mleka i kawy należy natychmiast usuwać.

UWAGA

Stosowanie nieodpowiednich środków czyszczących może prowadzić do porysowania powierzchni.

- Nie używać żadnych szorujących ściereczek, gąbek i środków czystości.

Warunek: Urządzenie jest wyłączone.

- Urządzenie czyścić z zewnątrz za pomocą miękkiej, wilgotnej ściereczki i standardowego płynu do mycia naczyń.
- Wypłukać pojemnik na skropliny i pojemnik na fusy. W tym celu używać miękkiej, wilgotnej ściereczki i standardowego płynu do mycia naczyń.
- Pojemnik na ziarna czyścić miękką, suchą ściereczką.
- Pojemnik na fusy (7), podstawka na filiżanki (15) i pojemnik na mleko (bez pokrywy i rurki pionowej) nadają się do mycia w zmywarce.

8.2 Proces płukania

Poczas tego procesu płukane są dysze przy wylocie i wewnętrzne części ekspresu do kawy. Woda płucząca dostaje się też przez to z wnętrza do pojemnika na skropliny.

Przy włączaniu i wyłączeniu, urządzenie przeprowadza automatyczne płukanie.

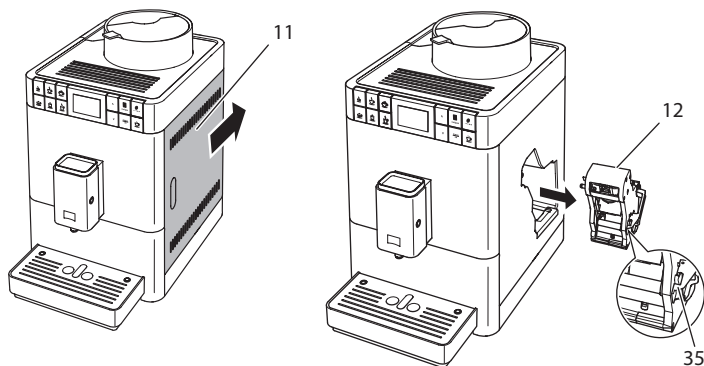
Płukanie można przeprowadzić też ręcznie:

Warunek: Na wyświetlaczu ukazuje się wskazanie gotowości.

1. Pod wylotem ustawić naczynie.
2. Naciśnąć przez ponad 2 sekundy przycisk "menu/ok".
 - » Na wyświetlaczu ukazuje się menu.
3. Nawigować do menu *Pielęgnacja > Płukanie*.
 - » Urządzenie przeprowadza automatyczne płukanie.
 - » Na wyświetlaczu ukazuje się wskazanie gotowości.

8.3 Wymontowanie i czyszczenie modułu parzenia

W celu uniknięcia uszkodzeń urządzenia, zaleca się czyszczenie modułu parzenia raz na tydzień.

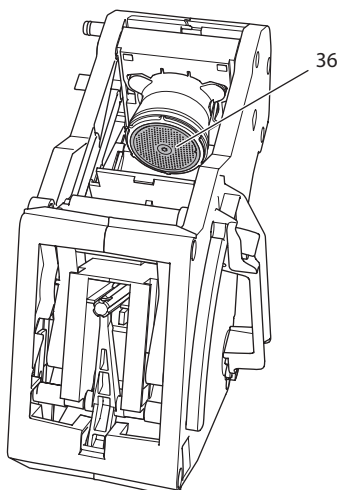


Ilustr. 17: Wymywanie modułu parzenia

Warunek: Urządzenie jest wyłączone.

1. Otworzyć osłonę (11). W tym celu sięgnąć do wgłębienia po prawej stronie urządzenia i przesunąć osłonę do tyłu. Zdjąć osłonę.
2. Wcisnąć i przytrzymać czerwoną dźwignię (35) za uchwyt modułu parzenia (12), i przekrócić uchwyt w kierunku wskazówek zegara, aż zaskoczy do oporu.

3. Moduł parzenia wyciągnąć za uchwyt z urządzenia.



Ilustr. 18: Czyszczenie modułu parzenia

4. Moduł parzenia i sito przepłukać w całości pod bieżącą wodą gruntownie ze wszystkich stron.
 - » Moduł parzenia i sito (36) są wolne od pozostałości kawy.
5. Moduł parzenia pozostawić do ocieknięcia.
6. Za pomocą miękkiej, suchej ściereczki usunąć resztki kawy z powierzchni w środku urządzenia.
7. Moduł parzenia wstawić do urządzenia. Wcisnąć i przytrzymać czerwoną dźwignię za uchwyt modułu parzenia, i przekreślić uchwyt odwrotnie do kierunku wskazówek zegara, aż zaskoczy do oporu.
8. Zamknąć osłonę. W tym celu włożyć osłonę i przesunąć ją do przodu, aż zaskoczy.

8.4 Stosowanie programu „Easy Cleaning”

Za pomocą programu „Easy Cleaning” płukany jest moduł mleka.

Po każdym przyrządzeniu kawy z mlekiem, urządzenie sygnalizuje konieczność przeprowadzenia programu Easy Cleaning.

Program Easy Cleaning można przeprowadzić też ręcznie.

Warunek: Na wyświetlaczu ukazuje się wskazanie gotowości.

1. Pod wylotem ustawić naczynie.
2. Nacisnąć przez ponad 2 sekundy przycisk "menu/ok".
 - » Na wyświetlaczu ukazuje się menu.

3. Nawigować do menu *Pielęgnacja > Easy Cleaning*.
 4. Używając przycisków strzałkowych wybrać *Start* i potwierdzić za pomocą "menu/ok".
 5. Do końca programu *Easy Cleaning* postępować zgodnie z dalszymi poleceniami na wyświetlaczu.
- » Na wyświetlaczu ukazuje się wskazanie gotowości.

8.5 Stosowanie programu „Czyszczenie systemu mleka“

Do czyszczenia systemu mleka potrzebny jest środek czyszczący do systemu mleka.

Dla zachowania higieny i uniknięcia uszkodzeń urządzenia, zalecamy przeprowadzenie programu czyszczenia raz w tygodniu.

Program czyszczenia trwa około 3 minut i nie powinien być przerywany.

UWAGA

Stosowanie nieodpowiednich czyszczaczy do przewodów mlecznych oraz nieprzestrzeganie zaleceń dotyczących stosowania może prowadzić do uszkodzeń urządzenia.

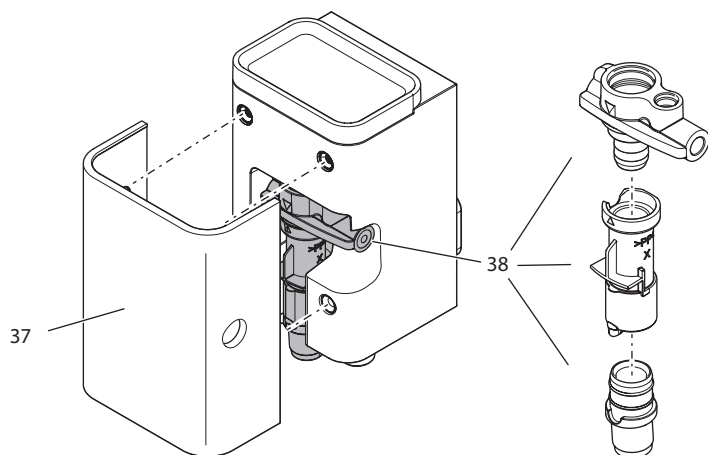
- Stosować wyłącznie środek czyszczący do systemu mleka Melitta® PERFECT CLEAN do automatycznego ekspresu do kawy.
- Przestrzegać wskazówek dotyczących stosowania podanych na opakowaniu środka czyszczącego do systemu mleka.

Warunek: Na wyświetlaczu ukazuje się wskazanie gotowości.

1. Pod wylotem ustawić pojemnik na fusy (7) lub naczynie o pojemności przynajmniej 0,7 litra.
 2. Nacisnąć przez ponad 2 sekundy przycisk "menu/ok".
 - » Na wyświetlaczu ukazuje się menu.
 3. Nawigować do menu *Pielęgnacja > Czyszczenie modułu mleka*.
 4. Używając przycisków strzałkowych wybrać *Start* i potwierdzić za pomocą "menu/ok".
 5. Do końca programu czyszczenia postępować zgodnie z dalszymi poleceniami na wyświetlaczu.
- » Na wyświetlaczu ukazuje się wskazanie gotowości.

Czyszczenie modułu mleka

Dodatkowo zalecamy regularne czyszczenie modułu mleka, przewodu mleka i pojemnika na mleko (w zależności od modelu).



Ilustr. 19: Wymontowanie modułu mleka

W celu wymontowania modułu mleka należy postępować jak poniżej:

Wymóg: Przewód do mleka jest zdjęty z urządzenia.

1. Osłonę (37) zdjąć z wylotu do przodu.
2. Moduł mleka (38) wcisnąć w dół i zdjąć.
3. Moduł mleka rozłożyć na trzy części, jak pokazano powyżej.
4. Poszczególne części przepłukać ciepłą wodą. W tym celu używać załączonej szczoteczki do czyszczenia oraz miękkiej, wilgotnej ściereczki i standardowego płynu do mycia naczyń.

Montaż następuje odpowiednio w odwrotnej kolejności.

8.6 Stosowanie programu „Czyszczenie systemu kawy”

Używając programu "Czyszczenie systemu kawy" usuwane są pozostałości i resztki oleju z kawy za pomocą oczyszczacza do ekspresów do kawy.

Dla uniknięcia uszkodzeń urządzenia, zaleca się przeprowadzenie programu czyszczenia co 2 miesiące - lub gdy urządzenie zasignalizuje tego konieczność.

Program czyszczenia trwa około 10 minut i nie powinien być przerywany.

⚠ OSTROŻNIE

Kontakt ze środkiem czyszczącym do automatycznych ekspresów do kawy może prowadzić do podrażnień oczu i skóry.

- Należy przestrzegać wskazówek dotyczących dozowania, znajdujących się na opakowaniu środka czyszczącego do automatycznych ekspresów do kawy.

UWAGA

Stosowanie nieodpowiednich środków czyszczących do automatycznych ekspresów do kawy może prowadzić do uszkodzeń urządzenia.

- Stosować wyłącznie oczyszczacz w tabletkach Melitta® PERFECT CLEAN do automatycznego ekspresu do kawy.

Warunek: Na wyświetlaczu ukazuje się wskazanie gotowości.

1. Nacisnąć przez ponad 2 sekundy przycisk "menu/ok".
 - » Na wyświetlaczu ukazuje się menu.
2. Nawigować do menu *Pielęgnacja* > *Czyszczenie systemu kawy*.
3. Używając przycisków strzałkowych wybrać *Start* i potwierdzić za pomocą "menu/ok".
4. Do końca programu czyszczenia postępować zgodnie z dalszymi poleceniami na wyświetlaczu.
 - » Na wyświetlaczu ukazuje się wskazanie gotowości.

8.7 Stosowanie programu „Usuwanie kamienia“

Używając programu usuwania kamienia, usuwane są osady wapienne wewnątrz urządzenia za pomocą odkamieniacza do automatycznych ekspresów do kawy.

Dla uniknięcia uszkodzeń urządzenia zalecane jest przeprowadzenie programu usuwania kamienia co 3 miesiące - lub gdy urządzenie zasygnalizuje tego konieczność.

Program usuwania kamienia trwa około 25 minut i nie powinien być przerwany.

⚠ OSTROŻNIE

Kontakt z odkamieniaczem do automatycznych ekspresów do kawy może prowadzić do podrażnień oczu i skóry.

- Należy przestrzegać wskazówek dot. dozowania znajdujących się na opakowaniu odkamieniacza do automatycznych ekspresów do kawy.

UWAGA

Stosowanie nieodpowiednich odkamieniaczy oraz nieprzestrzeganie zaleceń dotyczących stosowania może prowadzić do uszkodzeń urządzenia.

- Stosować wyłącznie odkamieniacz w płynie Melitta® ANTI CALC do automatycznego ekspresu do kawy.
- Przestrzegać wskazówek dotyczących stosowania znajdujących się na opakowaniu odkamieniacza.

UWAGA

Wkręcony filtr do wody może zostać uszkodzony w trakcie programu usuwania kamienia.

- Wyjąć filtr do wody, gdy urządzenie zasygnalizuje tego konieczność.
- W trakcie programu usuwania kamienia, filtr do wody włożyć do naczynia z wodą wodociągową.
- Po zakończeniu programu usuwania kamienia można ponownie założyć filtr do wody i dalej go używać.

Warunek: Na wyświetlaczu ukazuje się wskazanie gotowości.

1. Nacisnąć przez ponad 2 sekundy przycisk "menu/ok".
 - » Na wyświetlaczu ukazuje się menu.
2. Nawigować do menu *Pielęgnacja > Usuwanie kamienia*.
3. Używając przycisków strzałkowych wybrać *Start* i potwierdzić za pomocą "menu/ok".
4. Do końca programu usuwania kamienia postępować zgodnie z dalszymi poleceniami na wyświetlaczu.
 - » Na wyświetlaczu ukazuje się wskazanie gotowości.

8.8 Ustawianie twardości wody

Za pomocą ustawienia twardości wody regulowane jest, jak często urządzenie zasygnalizuje konieczność usuwania z niego kamienia. Im woda jest twardsza, tym częściej w urządzeniu trzeba usuwać kamień.

Informacja

Jeżeli używa się filtra do wody, to nie można ustawić twardości wody. Twardość wody jest automatycznie ustawiona na 1 = *Miękka* (patrz rozdział 8.9 *Stosowanie filtra do wody* na stronie 525).

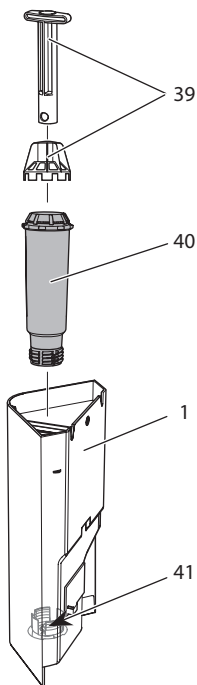
Twardość wody określić używając załączonego papierka wskaźnikowego. Proszę przestrzegać poleceń na opakowaniu papierka wskaźnikowego i tabeli *Zakres twardości wody* na stronie 530.

Warunek: Na wyświetlaczu ukazuje się wskazanie gotowości.

1. Nacisnąć przez ponad 2 sekundy przycisk "menu/ok".
 - » Na wyświetlaczu ukazuje się menu.
2. Używając przycisków strzałkowych nawigować do menu *Twardość wody*.
3. Używając przycisków strzałkowych wybrać zakres twardości wody i potwierdzić za pomocą "menu/ok".
4. Opuścić menu za pomocą polecenia *Exit*.
 - » Na wyświetlaczu ukazuje się wskazanie gotowości.

8.9 Stosowanie filtra do wody

Stosowanie filtra do wody wydłuża żywotność urządzenia i zapobiega osadzeniu się kamienia. Znajdujący się w zestawie filtr do wody odfiltruje z wody wapń i inne substancje szkodliwe.



Ilustr. 20: Wkręcanie lub wykręcanie filtra do wody

Filtr do wody (40) jest wkręcany lub wykręcany przy użyciu urządzenia pomocniczego (39) w gwint (41) znajdujący się na dnie zbiornika na wodę (1).

Zakładanie filtra do wody

Informacja

Przed założeniem filtra do wody, włożyć go na kilka minut do naczynia ze świeżą wodą wodociągową.

Warunek: Na wyświetlaczu ukazuje się wskazanie gotowości.

1. Nacisnąć przez ponad 2 sekundy przycisk "menu/ok".
 - » Na wyświetlaczu ukazuje się menu.
 2. *Nawigować do menu Pielęgnacja > Filtr > Zakładanie filtra.*
 3. Używając przycisków strzałkowych wybrać *Start* i potwierdzić za pomocą "menu/ok".
 4. Postępować według dalszych poleceń na wyświetlaczu.
 - » Twardość wody jest automatycznie ustawiona na *Miękka*.
- » Na wyświetlaczu ukazuje się wskazanie gotowości.

Wymiana filtra do wody

Wymienić filtr do wody, gdy urządzenie zasygnalizuje tego konieczność.

Warunek: Na wyświetlaczu ukazuje się wskazanie gotowości.

1. Nacisnąć przez ponad 2 sekundy przycisk "menu/ok".
 - » Na wyświetlaczu ukazuje się menu.
 2. *Nawigować do menu Pielęgnacja > Filtr > Wymiana filtra.*
 3. Używając przycisków strzałkowych wybrać *Start* i potwierdzić za pomocą "menu/ok".
 4. Postępować według dalszych poleceń na wyświetlaczu.
- » Na wyświetlaczu ukazuje się wskazanie gotowości.

Wymywanie filtra do wody

Filtr do wody nie powinien przez dłuższy czas pozostawać suchy. Przy dłuższym nieużywaniu zaleca się przechowywanie filtra do wody w naczyniu z wodą wodociągową w lodówce.

Filtr do wody wyjmować w następujący sposób:

Warunek: Na wyświetlaczu ukazuje się wskazanie gotowości.

1. Nacisnąć przez ponad 2 sekundy przycisk "menu/ok".
 - » Na wyświetlaczu ukazuje się menu.
2. *Nawigować do menu Pielęgnacja > Filtr > Wymywanie filtra.*
3. Używając przycisków strzałkowych wybrać *Start* i potwierdzić za pomocą "menu/ok".

4. Postępować według dalszych poleceń na wyświetlaczu.
 - » Twardość wody resetowana jest automatycznie do poprzedniego ustawienia.
 - » Na wyświetlaczu ukazuje się wskazanie gotowości.
5. Ewentualnie na nowo ustawić twardość wody, (patrz rozdział 8.8 *Ustawianie twardości wody* na stronie 524).

9 Awarie

Jeżeli wymienione poniżej działania nie usuną awarii lub wystąpią inne, tutaj niewymienione awarie, to należy skontaktować się z naszą infolinią (taryfa miejscowa).

Numer telefonu do serwisu znajduje się za boczną osłoną (11) lub na naszej stronie internetowej w zakładce Serwis.

Awaria	Przyczyna	Działanie
Kawa leci z wylotu tylko kroplami.	Zbyt drobny stopień zmielenia.	<ul style="list-style-type: none"> ▪ Stopień zmielenia ustawić na grubszy (patrz rozdział 7.6 na stronie 517).
	Urządzenie zabrudzone.	<ul style="list-style-type: none"> ▪ Oczyszczyć moduł parzenia (patrz rozdział 8.3 na stronie 519). ▪ Uruchomić program czyszczenia (patrz rozdział 8.6 na stronie 522).
	Urządzenie pokryte kamieniem.	<ul style="list-style-type: none"> ▪ Urządzenie odkamienić (patrz rozdział 8.7 na stronie 523).
Kawa nie leci.	Zbiornik na wodę nienapełniony lub niewłaściwie założony.	<ul style="list-style-type: none"> ▪ Napełnić zbiornik na wodę i zwrócić uwagę na prawidłowe osadzenie (patrz rozdział 4.5 na stronie 502).
	Moduł parzenia zapchany.	<ul style="list-style-type: none"> ▪ Oczyszczyć moduł parzenia (patrz rozdział 8.3 na stronie 519).
Wskazanie <i>Wsytać ziarna kawy</i> na wyświetlaczu, mimo że pojemnik na ziarna kawy jest napełniony.	Ziarna kawy nie wpadają do młynka.	<ul style="list-style-type: none"> ▪ Wcisnąć przycisk poboru. ▪ Lekko popukać w pojemnik na ziarna kawy. ▪ Oczyszczyć pojemnik na ziarna kawy. ▪ Ziarna kawy zbyt oleiste. Użyć innych ziaren kawy.
Głośny odgłos młynka.	Obce ciała w młynku.	<ul style="list-style-type: none"> ▪ Skontaktować się z Infolinią.

Awaria	Przyczyna	Działanie
Moduł parzenia nie daje się założyć po jego wyjęciu.	Uchwyt do blokowania modułu parzenia nie jest we właściwym położeniu.	<ul style="list-style-type: none"> ▪ Sprawdzić, czy uchwyt blokady modułu parzenia prawidłowo zaskoczył (patrz rozdział 8.3 na stronie 519).
	Napęd nie jest we właściwym położeniu.	<ul style="list-style-type: none"> ▪ nacisnąć i przytrzymać przycisk „Moc kawy”. Wcisnąć dodatkowo przycisk „Włącz/wyłącz”. Urządzenie przeprowadza inicjalizację. Przyciski ponownie puścić.
Wskazanie <i>Błąd systemu</i> na wyświetlaczu.	Awaria oprogramowania.	<ul style="list-style-type: none"> ▪ Urządzenie wyłączyć i ponownie włączyć (patrz rozdział 4.1 na stronie 498). ▪ Skontaktować się z Infolinią.

10 Transport, składowanie i utylizacja

10.1 Odpowietrzenie urządzenia

Zaleca się odpowietrzenie urządzenia przy dłuższym nieużywaniu, przed transportem i przy niebezpieczeństwie wystąpienia przymrozków.

Przy odpowietrzeniu resztki wody zostają usunięte z urządzenia.

Warunek: Na wyświetlaczu ukazuje się wskazanie gotowości.

1. Pod wylotem ustawić naczynie.
2. Nacisnąć przez ponad 2 sekundy przycisk "menu/ok".
 - » Na wyświetlaczu ukazuje się menu.
3. Nawigować do menu *System* > *Odpowietrzenie*.
4. Używając przycisków strzałkowych wybrać *Start* i potwierdzić za pomocą "menu/ok".
5. Postępować według dalszych poleceń na wyświetlaczu.
 - » Urządzenie wyłącza się.

10.2 Transport urządzenia

UWAGA

Zamarzające resztki wody mogą prowadzić do uszkodzenia urządzenia.

- Unikać narażania urządzenia na temperatury poniżej 0 °C.

Informacja

Urządzenie transportować w oryginalnym opakowaniu. Unika się przez to uszkodzeń w transporcie.

Przed transportem urządzenia, przeprowadzić poniższe czynności:

1. Urządzenie odpowietrzyć (patrz rozdział 10.1 *Odpowietrzenie urządzenia* na stronie 528).
2. Opróżnić pojemnik na skropliny i pojemnik na fusy.
3. Opróżnić zbiornik na wodę.
4. Opróżnić pojemnik na ziarna kawy.
5. Urządzenie oczyścić (patrz rozdział 8.1 *Ogólne czyszczenie* na stronie 518).
6. Umocować luźne części (metalową podstawę na filizanki itd.) używając odpowiedniej taśmy klejącej.
7. Urządzenie opakować.

10.3 Utylizacja urządzenia



Oznaczone tym symbolem urządzenia podlegają Europejskiej Wytycznej 2002/96/EG dla WEEE (Waste Electrical and Electronic Equipment).

Urządzenia elektryczne nie powinny znaleźć się w domowych odpadkach.

- Urządzenie utylizować przyjaźnie dla środowiska przez odpowiednie systemy wywożenia.

11 Dane techniczne

Dane techniczne	
Napięcie robocze	220 V do 240 V, 50 Hz
Pobór mocy	maksymalnie 1450 W
Ciśnienie pompy	statycznie maksymalnie 15 bar
Wymiary	
Szerokość	253 mm
Wysokość	390 mm
Głębokość	380 mm
Pojemność użytkowa	
Pojemnik na ziarna kawy	125 g
Zbiornik na wodę	1,2 l
Ilość poboru kawy	25 ml do 220 ml
Masa (pusty)	8,3 kg
Warunki otoczenia	
Temperatura	10 °C do 32 °C
Względna wilgotność powietrza	30 % do 80 % (nieskraplająco)

Zakres twardości wody	°d	°e	°f
Miękka	0 do 10	0 do 13	0 do 18
Średnia	10 do 15	13 do 19	18 do 27
Twarda	15 do 20	19 do 25	27 do 36
Bardzo twarda	>20	>25	>36

Ustawienia fabryczne		
Espresso	Ilość kawy	40 ml
	Moc kawy	Mocna
	Temperatura parzenia	Normalna
Café Crème	Ilość kawy	120 ml
	Moc kawy	Mocna
	Temperatura parzenia	Normalna
Cappuccino	Ilość kawy	130 ml
	Moc kawy	Mocna
	Temperatura parzenia	Normalna
Latte Macchiato	Ilość kawy	190 ml
	Moc kawy	Mocna
	Temperatura parzenia	Normalna
Mleko	Ilość piany	180 ml
	Ilość mleka	180 ml
Gorąca woda	Ilość kawy	180 ml

İçindekiler

1	Güvenliğiniz için.....	533
1.1	Amaca uygun kullanım	533
1.2	Elektrik akımı nedeniyle tehlike.....	534
1.3	Yanma ve haşlanma tehlikesi.....	534
1.4	Genel güvenlik bilgileri.....	535
2	Cihazın tanıtımı	536
2.1	Cihaza genel bakış.....	536
2.2	Kontrol paneline genel bakış.....	538
3	İlk adımlar	539
3.1	Cihazın ambalajından çıkarılması	539
3.2	Teslimat kapsamının kontrolü	539
3.3	Cihazın kurulumu.....	540
3.4	Cihazın bağlantılarının yapılması	540
3.5	Cihazın ilk kez çalıştırılması	540
4	Genel kullanım bilgileri	542
4.1	Cihazın çalıştırılması ve kapatılması.....	542
4.2	Kontrol panelinin kullanımı.....	543
4.3	Menüde gezinme	543
4.4	Çekirdek haznesine kahve çekirdeğinin doldurulması	545
4.5	Suyun doldurulması.....	546
4.6	Çıkışın ayarlanması	547
4.7	Süt kullanımı	548
4.8	Damlama haznesinin ve kahve posası kabının boşaltılması	550
5	İçeceklerin hazırlanması	551
5.1	Espresso ve Café Crème hazırlanışı.....	551
5.2	Cappuccino hazırlanması.....	552
5.3	Latte Macchiato hazırlanması.....	552
5.4	Süt köpüğünün veya sıcak sütün hazırlanması.....	553
5.5	Sıcak suyun hazırlanması	553
5.6	Tariflerle başka spesiyal içeceklerin hazırlanışı.....	553
5.7	Hazırlama sırasında ve öncesinde içecek ayarlarının değiştirilmesi	555
5.8	İçecek hazırlanmasının iptali.....	556
5.9	Aynı anda iki içecek hazırlanması.....	556
6	İçecek ayarlarının kalıcı olarak değiştirilmesi.....	557
6.1	Ön ayarların değiştirilmesi.....	557

7	Temel ayarların değiştirilmesi	558
7.1	Dil ayarı	558
7.2	Otomatik kapanmanın ayarlanması	558
7.3	Enerji tasarruf modunun ayarlanması	559
7.4	Cihazın fabrika ayarlarına döndürülmesi	559
7.5	Cihaz durumuna ilişkin bilgiler	560
7.6	Öğütme derecesinin ayarlanması	561
8	Koruyucu bakım ve periyodik bakım	562
8.1	Genel temizlik	562
8.2	Kahve sisteminin yıkanması	562
8.3	Pişirme ünitesinin çıkarılması ve temizlenmesi	563
8.4	"Easy Cleaning" programının kullanımı	564
8.5	"Süt sistemini temizle" programının kullanımı	565
8.6	"Kahve sistemini temizle" programının kullanımı	566
8.7	"Kireç çöz" programının kullanımı	567
8.8	Su sertliğinin ayarlanması	568
8.9	Su filtresinin kullanımı	569
9	Arızalar	571
10	Nakliye, depolama ve imha	572
10.1	Cihazın havasının alınması	572
10.2	Cihazın nakliyesi	572
10.3	Cihazın imha edilmesi	573
11	Teknik veriler	573

Sevgili müşterimiz!

Melitta® Passione® OT kahve otomatını tercih ettiğiniz için teşekkür ederiz.

Bu kullanma kılavuzu, cihazın sunduğu zengin olanakları tanımanızı ve kahve tadının doruğuna ulaşmanızı sağlamak amacıyla hazırlanmıştır.

Kullanma kılavuzunu lütfen dikkatle okuyun. Böylece fiziksel ve maddi hasarları önlemiş olursunuz. Kullanma kılavuzunu lütfen itinayla saklayın. Cihazı başkalarına verdiğinizde bu kullanma kılavuzunu da beraberinde verin.

Kullanma kılavuzuna uyulmaması sonucunda oluşan hasarlarda Melitta firması herhangi bir sorumluluk üstlenmez.

Daha ayrıntılı bilgi edinmek istiyorsanız ya da cihazla ilgili sorularınız varsa lütfen Melitta firmasıyla irtibata geçin veya internet sitemizi ziyaret edin: www.melitta.de

Yeni kahve otomatınızı zevkle kullanmanız dileğiyle...

1 Güvenliğiniz için

CE Cihaz geçerli Avrupa Direktiflerine uygun olup son teknolojiye göre üretilmiştir. Buna rağmen geri kalan tehlikeler söz konusudur. Tehlikeleri önlemek için güvenlik bilgilerini dikkate almanız gerekir. Güvenlik bilgilerinin dikkate alınmaması sonucunda oluşan hasarlarda Melitta firması herhangi bir sorumluluk üstlenmez.

1.1 Amaca uygun kullanım

Cihaz kahve çekirdeğinden kahve spesiyaliteleri hazırlamak, süt ve su ısıtmak amacıyla tasarlanmıştır.

Cihaz sadece evlerde kullanıma mahsustur.

Bunun dışında her kullanım tasarım amacına aykırı kabul edilir ve fiziksel ve maddi hasarlara yol açabilir. Melitta firması, cihazın tasarım amacına uygun olmayan kullanımından doğan hasarlarda herhangi bir sorumluluk üstlenmez.

1.2 Elektrik akımı nedeniyle tehlike

Cihaz veya elektrik kablosunun hasarlı olması halinde elektrik çarpması nedeniyle hayati tehlike söz konusudur.

Elektrik akımından doğan tehlikeleri önlemek için aşağıdaki güvenlik bilgilerini dikkate alın:

- Hasarlı elektrik kablolarını kullanmayın.
- Hasarlı bir elektrik kablosu sadece üretici, üreticinin müşteri hizmetleri veya servis partnerleri tarafından değiştirilebilir.
- Cihaz gövdesine sıkı şekilde vidalanmış kapakları açmayın.
- Cihazı ancak teknik açıdan kusursuz olması halinde kullanın.
- Bozuk bir cihaz sadece yetkili servis tarafından onarılabilir. Cihazı kendiniz onarmayın.
- Cihazda, bileşenlerinde ve aksesuarlarda değişiklikler yapmayın.
- Cihazı suya batırmayın.
- Elektrik kablosunun suya temas etmesini önleyiniz.

1.3 Yanma ve haşlanma tehlikesi

Dışarı sızan sıvılar ve buharlar çok sıcak olabilir. Cihazın parçaları da çok ısınır.

Yanmayı ve haşlanmayı önlemek için aşağıdaki güvenlik bilgilerini dikkate alın:

- Dışarı sızan sıvı ve buharla cildinizin temas etmesinden kaçınin.
- İçecek alınırken veya alındıktan hemen sonra çıkıştaki nozullara dokunmayın. Parçaların tamamı soğuyana kadar bekleyin.

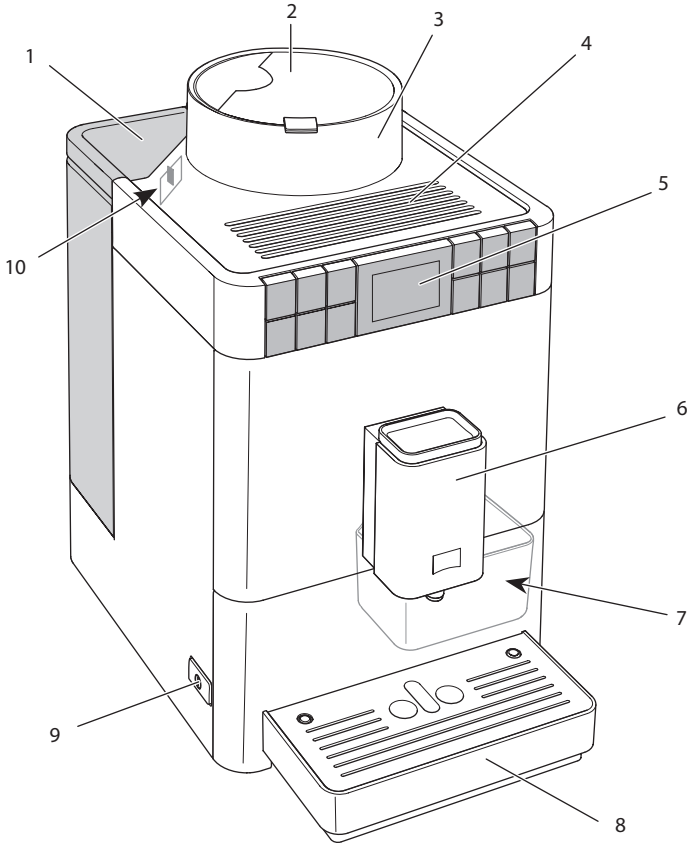
1.4 Genel güvenlik bilgileri

Fiziksel ve maddi hasarları önlemek için aşağıdaki güvenlik bilgilerini dikkate alın:

- Cihazı dolap veya benzeri bir şey içinde çalıştırmayınız.
- Çalışma sırasında cihazın iç kısmına elinizi sokmayın.
- Cihazı ve elektrik kablosunu 8 yaş altı çocuklardan uzak tutun.
- Bu cihaz, 8 yaş üzeri çocuklar ve fiziksel, algısal veya zihinsel yetenekleri zayıf olan, yeterli tecrübe ve bilgiye sahip olmayan kişiler tarafından ancak gözetim altında olmaları, cihazın güvenli kullanımı konusunda bilgilendirilmiş ve cihazdan kaynaklanan tehlikeleri anlamış olmaları halinde kullanılabilir.
- Çocukların cihazla oynamaları yasaktır. Temizleme ve periyodik bakım çalışmaları 8 yaşından küçük çocuklar tarafından yapılmamalıdır. 8 yaş üzeri çocuklar temizleme ve periyodik bakım çalışmaları sırasında gözetim altında olmalıdırlar.
- Uzun süre gözetimsiz kaldığında cihazın elektrik bağlantısını kesin.
- Cihaz 2000 m üzeri rakımlarda işletilemez.
- Cihazın ve parçalarının temizlenmesinde ilgili bölümdeki (*Koruyucu bakım ve periyodik bakım Sayfa 562*) uyarıları dikkate alınız.

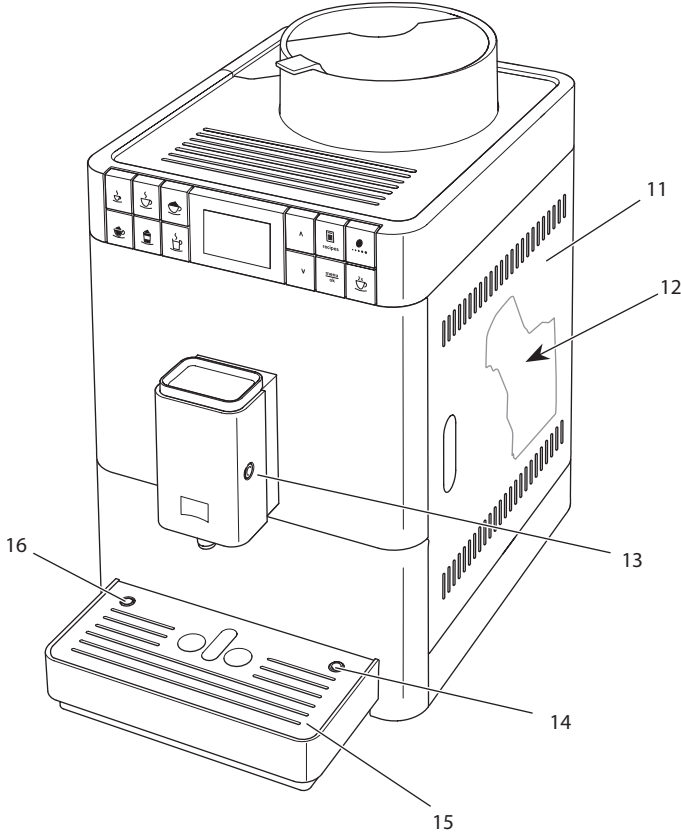
2 Cihazın tanıtımı

2.1 Cihaza genel bakış



Resim 1: Cihazın sol ön tarafı

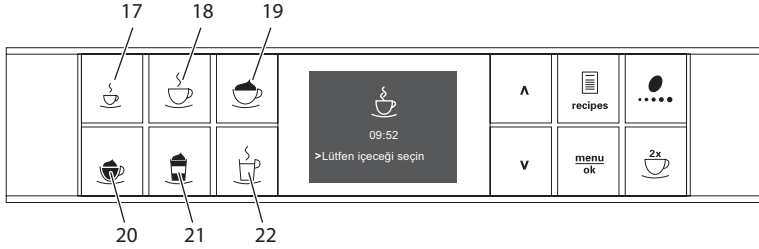
- | | |
|------------------------------|--|
| 1 Kapaklı su haznesi | 6 2 kahve nozulu, 1 süt nozulu, 1 sıcak su nozulu ve fincan aydınlatmasına sahip yükseklik ayarlı çıkış bölümü |
| 2 Çekirdek haznesinin kapağı | 7 Kahve posası kabı (iç kısımda) |
| 3 Çekirdek haznesi | 8 Damlatma haznesi |
| 4 Fincan koyma yeri | 9 "Açma/Kapama" düğmesi |
| 5 Kontrol paneli | 10 "Öğütme derecesi ayar" kolu (içte) |



Resim 2: Cihazın sağ ön tarafı

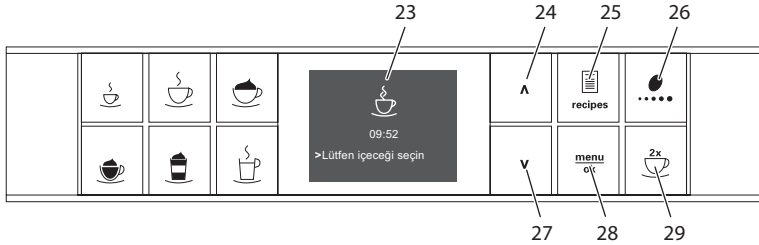
- | | |
|--|---|
| 11 Kapak | 14 Damlama teknesine süt hortumu bağlantısı |
| 12 Pişirme ünitesi (içte) | 15 Fincan paneli |
| 13 Süt hortumunun çıkış ünitesine bağlantısı | 16 Şamandıra |

2.2 Kontrol paneline genel bakış



Resim 3: Seçim tuşları

Poz.	Tanım	Fonksiyon
17	Espresso	Espresso hazırlanması
18	Café Crème	Café Crème hazırlanması
19	Cappuccino	Cappuccino hazırlanması
20	Süt köpüğü/ Sıcak süt	Süt köpüğünün ve sıcak sütün hazırlanması
21	Latte Macchiato	Latte Macchiato hazırlanması
22	Sıcak su	Sıcak suyun hazırlanması



Resim 4: Ekran ve kontrol tuşları

Poz.	Tanım	Fonksiyon
23	Ekran	Anlık menü ve mesajların gösterimi Örnek: Hazır göstergesi
24	Ok tuşu Yukarı	Menüde yukarıya doğru gezinme veya miktarı arttırma
25	Tarifler	Tariflerin seçimi ve hazırlanışı
26	Kahve sertliği	Kahve sertliğinin ayarlanması
27	Ok tuşu Aşağı	Menüde aşağıya doğru gezinme veya miktarı azaltma
28	menu/ok	Menüye ulaşım ve girdi onayı
29	İki fincan	İki fincan alımı

3 İlk adımlar

Bu bölümde cihazınızı kullanıma nasıl hazırlamanız gerektiği açıklanmıştır.

3.1 Cihazın ambalajından çıkarılması

Cihaz haricinde ambalajda örneğin yardımcı temizlik elemanları ve maddeleri gibi başka aksesuarlar da bulunmaktadır.

⚠ Dikkat

Temizlik maddeleriyle temas edilmesi, gözlerde ve ciltte tahrişlere sebep olabilir.

- Teslimat kapsamındaki temizlik maddelerini çocukların erişemeyecekleri yerlerde saklayın.
- Cihazı ambalajından çıkarın. Ambalaj malzemesini, yapışkan şeritleri ve koruyucu folyoları cihazdan alın.
- Ambalaj malzemesini nakliye ve üreticiye olası geri gönderiler için saklayın.

i Bilgi

Cihazda kahve ve su izleri olabilir. Cihazın kusursuz çalıştığı fabrikada kontrol edilmiştir.

3.2 Teslimat kapsamının kontrolü

Aşağıdaki liste yardımıyla teslimatın eksiksiz olduğunu kontrol edin. Parçaların eksik olması halinde satış noktanıza başvurun.

- Kısa hortumlu süt haznesi
- Uzun süt hortumu
- Temizleme fırçası
- Su sertliğinin tespiti için test şeritleri

3.3 Cihazın kurulumu

Aşağıdaki uyarıları lütfen dikkate alın:

- Cihazı nemli ortamlarda kurmayın.
- Cihazı sağlam, düz ve kuru bir yüzeyin üzerine yerleştirin.
- Cihazı evye veya benzerlerinin yakınlıkta kurmayın.
- Cihazı sıcak yüzeyler üzerine koymayın.
- Diğer cisimlerle veya duvarla arasında yaklaşık 10 cm'lik yeterli bir mesafe bırakın. Yukarıya doğru mesafe en az 20 cm olmalıdır.
- Elektrik kablosunu kenarlar veya sıcak yüzeyler üzerinden geçmeyecek şekilde döşeyin.

3.4 Cihazın bağlantılarının yapılması

Aşağıdaki uyarıları lütfen dikkate alın:

- Şebeke voltajının teknik verilerde belirtilen voltaja uygun olmasını sağlayın (bkz.Tablo *Teknik veriler* Sayfa 573).
- Cihazı sadece kurulumu usulüne uygun yapılmış, topraklamalı bir prize bağlayın. Tereddüt halinde uzman elektrikçi çağırın.
- Koruyucu kontaklı priz en az 10A sigorta ile korunuyor olmalıdır.

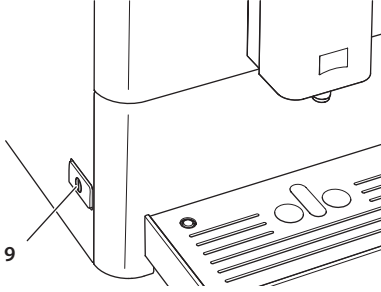
3.5 Cihazın ilk kez çalıştırılması

İlk kez işleme alma sırasında dili ve su sertliğini ayarlayabilirsiniz. Yapılan ayarları ileride değiştirebilirsiniz (bkz. Bölüm 7 *Temel ayarların değiştirilmesi* Sayfa 558 ve Bölüm 8.8 *Su sertliğinin ayarlanması* Sayfa 568).

Suyun sertliğini belirlemek için teslimat kapsamındaki test şeritlerini kullanın. Test şeritlerinin ambalajında ve *Su sertlik aralığı* Sayfa 573 tablosunda yer alan bilgileri dikkate alın.

Bilgi

- İlk kez işleme aldıktan sonra hazırlanan ilk iki fincan kahveyi içmemenizi öneririz.
- Su filtresi kullanmak istiyorsanız, filtreyi ilk işleme alma çalışmasından sonra takmanızda fayda vardır.



Resim 5: "Açma/Kapama" düğmesi

Ön koşul: Cihaz kurulmuş ve bağlantısı yapılmış olmalıdır.

1. Çıkışın altına bir fincan koyun.
2. "Açma/Kapama" düğmesine basın.
 - » Ekranda karşılama göstergesi belirir.
 - » Ekranda ilk ayarların yapılması talebi belirir: *Please Setup the machine.*
3. "menu/ok" ile onaylayın.
 - » *Dil* menüsü belirir.
4. Ok tuşlarıyla dilinizi seçin. "menu/ok" ile onaylayın.
 - » *Su sertliği* menüsü belirir.
5. Ok tuşlarıyla tespit edilen su sertliği aralığını ayarlayın veya ön ayarlı değeri "menu/ok" ile onaylayın.
 - » *Lütfen su haznesini doldurun ve takın* talebi belirir.
6. Su haznesini çıkarın. Su haznesini sade suyla çalkalayın. Su haznesine temiz su doldurun ve yerine takın.
 - » Cihaz ısınmaya başlar ve otomatik yıkama yapar.
 - » Ekranda hazır göstergesi belirir.
7. Çekirdek haznesine kahve çekirdeklerini doldurun. Bu konuya ilişkin 4.4 *Çekirdek haznesine kahve çekirdeğinin doldurulması* Sayfa 545 bölümünü okuyun.
 - » Gerekirse şimdi su filtresini takabilirsiniz (bkz. Bölüm 1.1 *Amaca uygun kullanım* Sayfa 533).

4 Genel kullanım bilgileri

Bu bölümde cihazın günlük kullanımına ilişkin temel adımlar tarif edilmiştir.

4.1 Cihazın çalıştırılması ve kapatılması

İlk kez işleme alma sırasında çalıştırmadan önce 3.5 *Cihazın ilk kez çalıştırılması* Sayfa 540 bölümünü okuyun.

Bilgi

- Açma ve kapama sırasında cihaz otomatik yıkama yapar.
- Yıkama sırasında yıkama suyu damlama haznesine de aktarılır.

Cihazın çalıştırılması

1. Çıkışın altına bir fincan koyun.
2. "Açma/Kapama" düğmesine (9) basın.
 - » Ekranda karşılama göstergesi belirir.
 - » Cihaz ısınmaya başlar ve otomatik yıkama yapar.
- » Ekranda hazır göstergesi belirir.

Bilgi

Cihaz sadece kısa süre kapalı kaldıysa, çalıştırdıktan sonra otomatik yıkama yapılmaz.

Cihazın kapatılması

1. Çıkışın altına bir fincan koyun.
2. "Açma/Kapama" düğmesine (9) basın.
 - » Cihaz otomatik yıkama yapar.
- » Cihaz kapanır.

Bilgi

- Cihaz, uzun süre kullanılmadığında kendiliğinden kapanır. Bu durumda da otomatik yıkama yapılır.
- Kapanma zamanını *Otom. kapat* menüsünde ayarlayabilirsiniz, bkz. Bölüm 7.2 *Otomatik kapanmanın ayarlanması* Sayfa 558.
- Çalıştırdıktan sonra içecek hazırlanmadıysa veya su haznesi boş ise, yıkama yapılmaz.

4.2 Kontrol panelinin kullanımı

Başlıca programlara kontrol panelinden ulaşılır.

İstediğiniz tuşa basın. Tuşların kullanımı için aşağıda belirtildiği gibi hareket edin:



Kısa basın

Bir programı seçmek için kontrol tuşlarından birine kısa basın.



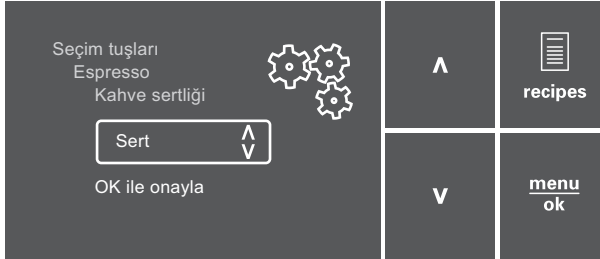
Uzun basın

Olası mevcut ikinci programı seçmek için kontrol tuşlarından birine 2 saniyeden uzun basın.

4.3 Menüde gezinme

Kişisel içeceklerin ayarı ile periyodik ve koruyucu bakım çalışmaları için ekranda menüyü çağırmanız ve menüde gezinmeniz gerekir.

Ekrandaki uyarıları lütfen dikkate alın.



Resim 6: Ekran (örnek) ve gezinme için tuşları

Menüde gezinmek için aşağıda belirtilen olanakları kullanın:

Menüye ulaşım ve seçim onayı




Menüye ulaşmak için "menu/ok" tuşuna 2 saniyeden uzun basın. Seçiminizi onaylamak için "menu/ok" tuşuna kısaca basın.

Menüde gezinme veya sayısal değeri değiştirme

- V** **Λ** Menüde yukarıya veya aşağıya doğru gezinmek için ok tuşlarına basın.
- Sayısal değeri yükseltmek veya düşürmek için ok tuşlarına basın.
- İstenilen pozisyona veya istenilen sayısal değere hızla ulaşmak için ok işareti tuşunu basılı tutun.

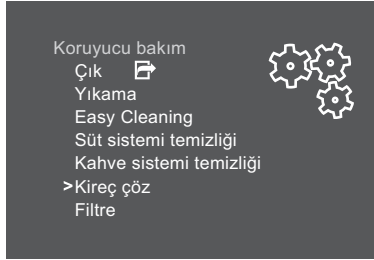
Menüden çıkış

- Exit**  Ok tuşlarıyla *Çık* komutunu seçin ve menüden çıkmak için “menu/ok” ile onaylayın.
- Sadece bilgiler gösteren ve ayar yapmanız mümkün olmadığı alt menülerden “menu/ok” ile çıkın.

Alt menülere ulaşım

Cihazın bazı programları için sırasıyla birkaç alt menüye ulaşmanız gerekir.

Alt menülere ulaşım daima aynıdır. Örnek olarak burada *Kireç çöz* programına ulaşım tarif edilmektedir.



Resim 7: Kireç çöz programına ulaşım

1. “menu/ok” tuşuna 2 saniye boyunca basın.
 - » Menü ekranda belirir.
2. Ok tuşlarıyla *Koruyucu bakım* seçimini yapın ve “menu/ok” ile onaylayın.
3. Ok tuşlarıyla *Kireç çöz* seçimini yapın ve “menu/ok” ile onaylayın.

Bu kullanma kılavuzunda programların seçimi daima kısaltılarak gösterilir:

- *Koruyucu bakım* > *Kireç çöz* menüsüne gidin.

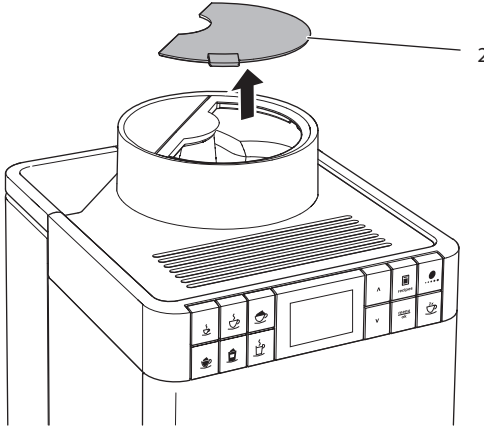
4.4 Çekirdek haznesine kahve çekirdeğinin doldurulması

Kavrulmuş kahve çekirdekleri aromalarını zamanla kaybederler. Sadece 3–4 gün içinde tüketeteceğiniz miktarda kahve çekirdeğini çekirdek haznesine doldurun.

DİKKAT

Uygun olmayan kahve türlerinin kullanılması öğütücüde yapışmalara sebep olabilir.

- Derin dondurulmuş veya karamelize kahve çekirdekleri kullanmayın.
- Kahve tozu veya hazır (instant) ürünler kullanmayın.



Resim 8: Çekirdek haznesinin kapağını açın

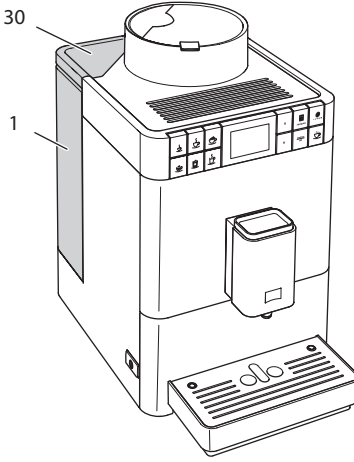
1. Çekirdek haznesinin kapağını (2) açın.
2. Çekirdek haznesine kahve çekirdeklerini doldurun.
3. Çekirdek haznesinin kapağını kapatın.

4.5 Suyun doldurulması

Mükemmel kahve lezzeti için sadece gazsız, temiz ve soğuk su kullanın. Suyu her gün değiştirin.

Bilgi

Suyun kalitesi kahvenin tadını büyük ölçüde belirler. Bu nedenle su filtresi (bkz. Bölüm 8.8 *Su sertliğinin ayarlanması* Sayfa 568 ve Bölüm 8.9 *Su filtresinin kullanımı* Sayfa 569) kullanın.

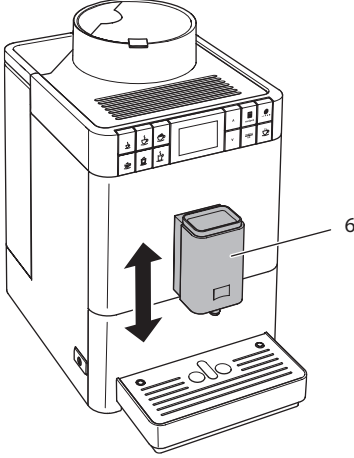


Resim 9: Su haznesi

1. Su haznesinin kapağını (30) açın, su haznesini (1) kulpundan yukarıya doğru çekerek cihazdan çıkarın.
2. Su haznesine su doldurun.
3. Su haznesini yukarıdan cihaza yerleştirin ve kapağını kapatın.

4.6 Çıkışın ayarlanması

Çıkış ünitesi (6) yükseklik ayarlıdır. Çıkış ile fincan arasındaki mesafenin mümkün olduğunca küçük olmasına dikkat edin. Fincanın büyüklüğüne göre çıkış ünitesini yukarıya veya aşağıya kaydırın.

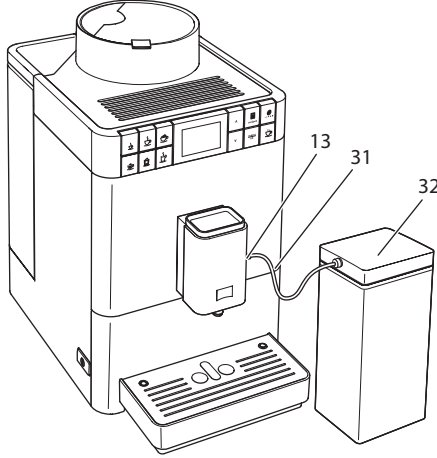


Resim 10: Çıkışın ayarlanması

4.7 Süt kullanımı

Mükemmel kahve lezzeti için sadece soğutulmuş süt kullanın. Cihazın modeline göre teslimat kapsamına dahil olan uzun süt hortumunu ya da teslimat kapsamına dahil olan süt haznesini kullanın.

Süt haznesinin bağlantısı



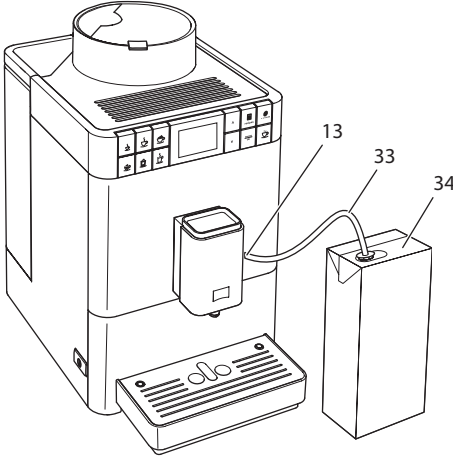
Resim 11: Bağlantısı yapılmış süt haznesi

1. Süt hortumunu (31) çıkış ünitesindeki bağlantıya (13) bağlayın.
2. Süt hortumunun diğer ucunu süt haznesine (32) bağlayın.

Bilgi

Dolu süt haznesini buzdolabında saklayın.

Süt kutusunun bağlantısı



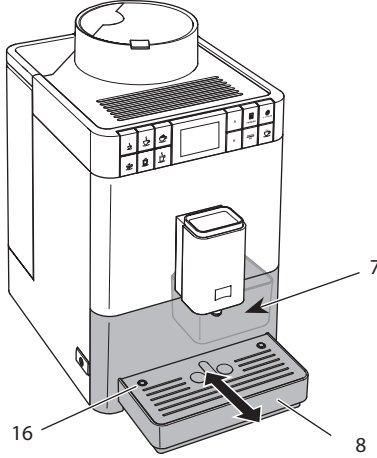
Resim 12: Bağlantısı yapılmış piyasada yaygın süt kutusu

1. Uzun süt hortumunu (33) çıkış ünitesindeki bağlantıya (13) bağlayın.
2. Süt hortumunun diğer ucunu piyasada yaygın süt kutusuna (34) takın.

4.8 Damlama haznesinin ve kahve posası kabının boşaltılması

Birden fazla içecek alındıktan sonra damlama haznesi (8) ve kahve posası kabı (7) dolu olabilir. Yukarı çıkan şamandıra (16) damlama teknesinin günlük doluluk seviyesini gösterir.

Cihaz belirli sayıda içecek alındıktan sonra damlama haznesinin ve kahve posası kabının dolu olduğunu da gösterir. Damlama teknesini ve kahve posası kabını daima boşaltın.



Resim 13: Damlama haznesinin ve kahve posası kabının boşaltılması

1. Damlama haznesini (8) öne doğru çekerek cihazdan çıkarın.
2. Kahve posası kabını (7) çıkarın ve boşaltın.
3. Damlama haznesini boşaltın.
4. Kahve posası kabını yerine takın.
5. Damlama haznesini yerine oturana kadar cihazın içine sürün.

Bilgi

Cihaz kapalıyken damlama teknesini ve kahve posası kabını boşaltırsanız, cihaz bu işlemi algılayamaz. Bu nedenle, damlama teknesi ve kahve posası kabı henüz dolmamış olsa da, cihaz sizden boşaltma yapmanızı isteyebilir.

5 İçeceklerin hazırlanması

İçeceklerin hazırlanmasının iki yolu vardır:

- Aşağıda belirtildiği gibi standart içecek hazırlama
- Bir tarifin seçimi ve hazırlanışı (bkz. Bölüm 5.6 *Tariflerle başka spesiyal içeceklerin hazırlanışı Sayfa 553*)

Bilgi

Standart içecek alımı veya bir tarif için ön ayarlar kalıcı olarak değiştirilebilir (bkz. Bölüm 6.1 *Ön ayarların değiştirilmesi Sayfa 557*).

Dikkatinize:

- Su haznesinde daima yeterli miktarda su olmalıdır. Doluluk seviyesi düşük ise cihaz sizden doldurmanızı isteyecektir.
- Çekirdek haznesinde de daima yeterli miktarda kahve çekirdekleri bulunmalıdır. Kahve çekirdeği kalmadığında içeceğin hazırlanışı cihaz tarafından iptal edilir.
- Cihaz süt eksikliğini göstermez.
- İçecekler için fincanlar yeterli büyüklükte olmalıdır (bkz. Tablo *Fabrika ayarları Sayfa 574*).

5.1 Espresso ve Café Crème hazırlanışı



Ön koşul: Ekranda hazır göstergesi belirmelidir.



1. Çıkışı altına bir fincan koyun.
2. "Espresso" veya "Café Crème" seçim tuşuna basın.
 - » Öğütme işlemi ve içecek çıkışı başlar.
 - » İçecek çıkışı otomatik olarak sonlandırılır.
3. Fincanı alın.
 - » Ekranda hazır göstergesi belirir.

5.2 Cappuccino hazırlanması



Ön koşullar: Ekranda hazır göstergesi belirmeli ve süt bağlantısı yapılmış olmalıdır.

1. Çıkışın altına bir fincan koyun.
 2. "Cappuccino" seçim tuşuna basın.
 - » Öğütme işlemi ve kahve çıkışı başlar.
 - » Kahve çıkışı otomatik olarak sonlandırılır.
 - » Süt çıkışı başlar.
 - » İçecek çıkışı otomatik olarak sonlandırılır.
 3. Fincanı alın.
 - » Ekranda *Easy Cleaning? (OK ile başlat) belirir.*
 4. Easy Cleaning programını işletebilir veya başka içecekler hazırlayabilirsiniz.
 - a) "Easy Cleaning" programını işletin. Ekranda verilen talimatlara uyun. Bu konuda bilgi için bkz. Bölüm 8.4 "Easy Cleaning" programının kullanımı Sayfa 564.
 - b) Diğer içecekleri hazırlayın ve Easy Cleaning programını daha sonra işletin.
- » Ekranda hazır göstergesi belirir.

5.3 Latte Macchiato hazırlanması



Ön koşullar: Ekranda hazır göstergesi belirmeli ve süt bağlantısı yapılmış olmalıdır.

1. Çıkışın altına bir fincan koyun.
 2. "Latte Macchiato" seçim tuşuna basın.
 - » Süt çıkışı başlar.
 - » Süt çıkışı otomatik olarak sonlandırılır.
 - » Öğütme işlemi ve kahve çıkışı başlar.
 - » İçecek çıkışı otomatik olarak sonlandırılır.
 3. Fincanı alın.
 - » Ekranda *Easy Cleaning? (OK ile başlat) belirir.*
 4. Easy Cleaning programını işletebilir veya başka içecekler hazırlayabilirsiniz.
 - a) "Easy Cleaning" programını işletin. Ekranda verilen talimatlara uyun. Bu konuda bilgi için bkz. Bölüm 8.4 "Easy Cleaning" programının kullanımı Sayfa 564.
 - b) Diğer içecekleri hazırlayın ve Easy Cleaning programını daha sonra işletin.
- » Ekranda hazır göstergesi belirir.

5.4 Süt köpüğünün veya sıcak sütün hazırlanması



Süt köpüğünün ve sıcak sütün hazırlanması birbirine benzemektedir.

Ön koşullar: Ekranda hazır göstergesi belirmeli ve süt bağlantısı yapılmış olmalıdır.

1. Çıkışın altına bir fincan koyun.
2. "Süt köpüğü/Sıcak süt" seçim tuşuna basın.
 - a) Süt köpüğü = Tuşa kısa basın
 - b) Sıcak süt = Tuşa uzun basın (2 saniye)
 - » Süt çıkışı başlar.
 - » İçecek çıkışı otomatik olarak sonlandırılır.
3. Fincanı alın.
 - » Ekranda *Easy Cleaning?* (OK ile başlat) belirir.
4. Easy Cleaning programını işletebilir veya başka içecekler hazırlayabilirsiniz.
 - a) "Easy Cleaning" programını işletin. Ekranda verilen talimatlara uyun. Bu konuda bilgi için bkz. Bölüm 8.4 "Easy Cleaning" programının kullanımını Sayfa 564.
 - b) Diğer içecekleri hazırlayın ve Easy Cleaning programını daha sonra işletin.
 - » Ekranda hazır göstergesi belirir.

5.5 Sıcak suyun hazırlanması



Ön koşul: Ekranda hazır göstergesi belirmelidir.

1. Çıkışın altına bir fincan koyun.
2. "Sıcak su" seçim tuşuna basın.
 - » Sıcak su çıkışı başlar.
 - » İçecek çıkışı otomatik olarak sonlandırılır.
3. Fincanı alın.
 - » Ekranda hazır göstergesi belirir.

5.6 Tariflerle başka spesiyal içeceklerin hazırlanışı



Standart içecek alımının yanı sıra *Tarifler* menüsünde başka kahve spesiyaliteleri seçebilirsiniz. Aşağıda belirtilen kahve spesiyalitelerini seçebilirsiniz:

Sütsüz kahve spesiyaliteleri:

- Ristretto
- Lungo
- Americano

Sütlü kahve spesiyaliteleri:

- Espresso Macchiato
- Caffè Latte
- Café au Lait

Ristretto, Lungo veya Americano hazırlanışı

Ristretto, Lungo ve Americano spesiyalitelerinin hazırlanışı birbirine benzer. Burada örnek olarak Ristretto hazırlanışı tarif edilmiştir.

Ön koşul: Ekranda hazır göstergesi belirmelidir.

1. Çıkışın altına bir fincan koyun.
 2. "Tarifler" kontrol tuşuna basın.
 - » Tarifler *menüsü ekranda belirir.*
 3. Ok tuşlarıyla *Ristretto* seçimini yapın.
 4. Seçiminizi "menu/ok" ile onaylayın.
 - » Öğütme işlemi ve içecek çıkışı başlar.
 - » İçecek çıkışı otomatik olarak sonlandırılır.
 5. Fincanı alın.
- » Ekranda hazır göstergesi belirir.

Espresso Macchiato, Caffè Latte veya Café au Lait hazırlanışı

Espresso Macchiato, Caffè Latte ve Café au Lait spesiyalitelerinin hazırlanışı birbirine benzer. Burada örnek olarak Espresso Macchiato hazırlanışı tarif edilmiştir.

Ön koşullar: Ekranda hazır göstergesi belirmeli ve süt bağlantısı yapılmış olmalıdır.

1. Çıkışın altına bir fincan koyun.
2. "Tarifler" kontrol tuşuna basın.
 - » Tarifler *menüsü ekranda belirir.*
3. Ok tuşlarıyla *Espresso Macchiato* seçimini yapın.
4. Seçiminizi "menu/ok" ile onaylayın.
 - » Öğütme işlemi ve kahve çıkışı başlar.
 - » Kahve çıkışı otomatik olarak sonlandırılır.
 - » Süt çıkışı başlar.
 - » İçecek çıkışı otomatik olarak sonlandırılır.
5. Fincanı alın.
 - » Ekranda *Easy Cleaning? (OK ile başlat) belirir.*

6. Easy Cleaning programını işletebilir veya başka içecekler hazırlayabilirsiniz.
 - a) "Easy Cleaning" programını işletin. Ekranda verilen talimatlara uyun. Bu konuda bilgi için bkz. Bölüm 8.4 "Easy Cleaning" programının kullanımını Sayfa 564.
 - b) Diğer içecekleri hazırlayın ve Easy Cleaning programını daha sonra işletin.
- » Ekranda hazır göstergesi belirir.

5.7 Hazırlama sırasında ve öncesinde içecek ayarlarının değiştirilmesi

İçecek hazırlama sırasında ve öncesinde içecek ayarlarını değiştirebilirsiniz.

Bilgi

Aşağıda belirtilen ayarlar sadece anlık hazırlanan içecek için geçerlidir.

Hazırlama öncesinde içecek ayarlarının değiştirilmesi

Toplam içecek miktarını ve kahve sertliğini içecek seçiminden önce değiştirebilirsiniz.



- İçecek seçiminden önce içecek miktarını ok tuşlarıyla ayarlayın.
- İçecek seçiminden önce "Kahve sertliği" kontrol tuşuyla kahvenin sertliğini ayarlayın.

Bilgi

- Karışık içecekler hazırlanırken toplam içecek miktarı önceden belirlenmiş oranda paylaşılır. Bu, sütlü veya sıcak sulu kahveden oluşan karışık içecekler için geçerlidir.
- 1 dakika içerisinde içecek hazırlamazsanız, cihaz standart ayarlara geçer.

Hazırlama sırasında içecek ayarlarının değiştirilmesi

İçecek hazırlama sırasında içecek miktarını ve kahve sertliğini değiştirebilirsiniz.



- İçecek çıkışı sırasında ok tuşlarıyla içecek miktarını ayarlayın.
- Öğütme işlemi sırasında "Kahve sertliği" kontrol tuşuyla kahvenin sertliğini ayarlayın.

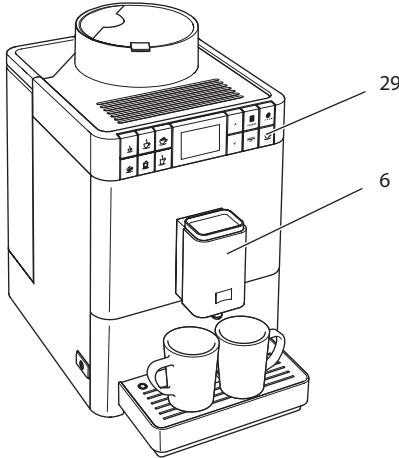
5.8 İçecek hazırlanmasının iptali

İçecek hazırlanışını iptal etmek istiyorsanız, herhangi bir seçim tuşuna basın.

5.9 Aynı anda iki içecek hazırlanması



"İki fincan" kontrol tuşuyla aynı anda iki içecek hazırlayabilirsiniz. Çift fincan alımı sadece örneğin Espresso, Café Crème, Ristretto gibi sade kahve alımında mümkündür. Sıcak su, sıcak süt ve tüm karışık içeceklerde çift fincan alımı mümkün değildir.



Resim 14: İki fincan alımı

1. Çıkışın (6) altına iki fincan koyun.
2. "İki fincan" kontrol tuşuna (29) basın.
3. Söz konusu içeceğin hazırlanışında tarif edildiği gibi hareket edin.

Bilgi

- Ayar sadece tek bir içecek hazırlanışı için geçerlidir.
- 1 dakika içerisinde içecek hazırlamazsanız, cihaz tek fincanlık alıma geçer.

6 İçecek ayarlarının kalıcı olarak değiştirilmesi

Cihaz, kahve spesiyaliteleri hazırlamanız için başka olanaklar da sunmaktadır. Örneğin ön ayarlı tarifler kullanabilir veya içecek ayarlarını kalıcı olarak değiştirebilirsiniz.

6.1 Ön ayarların değiştirilmesi

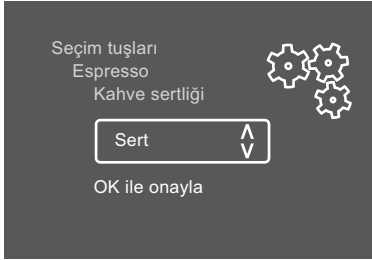
İçeceğe bağlı olarak aşağıdaki ön ayarları değiştirebilirsiniz:

- **Kahve miktarı:** 25 ml ile 220 ml arası
- **Süt miktarı veya süt köpüğü miktarı:** 25 ml ile 220 ml arası
- **Sıcak su miktarı:** 25 ml ile 220 ml arası
- **Kahve sertliği:** Çok hafif, hafif, normal, sert, çok sert
- **Sıcaklık:** Düşük, normal, yüksek.

Bilgi

Değiştirilen ön ayarlar tekrar değiştirilene kadar geçerli kalır.

İçecek ayarlarının değiştirilmesi içeceklerin hepsinde aynıdır. Burada örnek olarak Espresso için kahve sertliğinin değiştirilmesi tarif edilecektir.



Resim 15: Kahve sertliğinin ayarlanması

Ön koşul: Ekranda hazır göstergesi belirmelidir.

1. “menu/ok” kontrol tuşuna 2 saniyeden uzun basın.
 - » Menü ekranda belirir.
 2. Seçim tuşları > *Espresso* > *Kahve sertliği* menüsüne gidin.
 3. Ok tuşlarıyla istediğiniz kahve sertliğini seçin ve “menu/ok” ile onaylayın.
 4. Menüden çıkmak için tekrar *Çık* komutunu seçin.
 - » Ekranda hazır göstergesi belirir.
- » Bundan böyle Espresso hazırlanırken yeni seçilen kahve sertliği kullanılacaktır.

7 Temel ayarların değiştirilmesi

Bu bölümde, cihazın temel ayarlarını değiştirmeye yarayan kumanda adımları tarif edilecektir.

7.1 Dil ayarı

Ekran metinlerinin dilini ayarlayabilirsiniz.

Ön koşul: Ekranda hazır göstergesi belirmelidir.

1. “menu/ok” kontrol tuşuna 2 saniyeden uzun basın.
 - » Menü ekranda belirir.
2. Dil menüsüne gidin.
3. Ok tuşlarıyla dil seçimini yapın ve “menu/ok” ile onaylayın.
4. Çık komutuyla menüyü terk edin.
 - » Ekranda hazır göstergesi belirir.

7.2 Otomatik kapanmanın ayarlanması

Cihazı uzun süre kullanmazsanız, cihaz belirlenen süre sonunda otomatik olarak kapanır. Bu süreyi *Otom. kapat* menüsünde ayarlayabilirsiniz.

Otomatik kapanma için süre ayarı

Ön koşul: Ekranda hazır göstergesi belirmelidir.

1. “menu/ok” kontrol tuşuna 2 saniyeden uzun basın.
 - » Menü ekranda belirir.
2. *Otom. kapat* menüsüne gidin.
3. Ok tuşlarıyla bir süre seçin ve “menu/ok” ile onaylayın.
4. Çık komutuyla menüyü terk edin.
 - » Ekranda hazır göstergesi belirir.

Bilgi

Otomatik kapatma komple deaktive edilemez. Kumanda gerekleřmedięinde cihaz en ge 8 saat sonra kapanır.

7.3 Enerji tasarruf modunun ayarlanması

Enerji tasarruf modu ısıtma sıcaklıęını dűřürür.

Cihazı uzun süre kullanmazsanız, cihaz belirlenen süre sonunda otomatik olarak enerji tasarruf moduna geer. Ardından ekranda *Herhangi bir tuřa basın* talebi belirir. Bunu yaptığınızda enerji tasarruf modu sonlandırılır.

Enerji tasarruf modu menüsünde enerji tasarruf modunun aktive edileceęi süre ayarlanır.

Ön kořul: Ekranda hazır göstergesi belirmelidir.

1. "menu/ok" tuřuna 2 saniyeden uzun basın.
 - » Menü ekranda belirir.
2. Enerji tasarruf modu menüsüne gidin.
3. Ok tuřlarıyla süre seimini yapın ve "menu/ok" ile onaylayın.
4. ık komutuyla menüyü terk edin.

» Ekranda hazır göstergesi belirir.

Bilgi

Enerji tasarruf modu komple deaktive edilemez. Kumanda gerekleřmedięinde cihaz en ge 4 saat sonra enerji tasarruf moduna geer.

7.4 Cihazın fabrika ayarlarına döndürülmesi

Cihazın fabrika ayarlarına döndürülmesini sağlayabilirsiniz.

Bilgi

Cihazı fabrika ayarlarına getirdiğinizde tüm kiřisel ayarlar silinir.

Ön kořul: Ekranda hazır göstergesi belirmelidir.

1. "menu/ok" tuřuna 2 saniyeden uzun basın.
 - » Menü ekranda belirir.
 2. Sistem > Fabrika ayarları menüsüne gidin.
 3. Ok tuřlarıyla *Sıfırla* seimini yapın ve "menu/ok" ile onaylayın.
- » Ekranda hazır göstergesi belirir.

7.5 Cihaz durumuna iliřkin bilgiler

Cihaz durumuna iliřkin bilgilere *Sistem > İstatistik* menüsünden ulařabilirsiniz. Menülerden çıkmak için “menu/ok” tuřuna basın.

Ařaęıdaki tablo bilgilerin anlamı hakkında genel bakıř sunmaktadır.

Bilgi	Anlamı
<i>İçecekler</i>	İřletime alındıktan sonra hazırlanan içeceklerin toplam sayısı.
<i>Kireç çözüldü</i>	Yapılan kireç çözme iřlemlerinin sayısı.
<i>Kahve sistemi temizlendi</i>	Yapılan temizlemelerin sayısı.
<i>Süt sistemi temizlendi</i>	Yapılan temizlemelerin sayısı.
<i>Filtre deęiřtirildi</i>	Gerçekleřen filtre deęiřim sayısı.

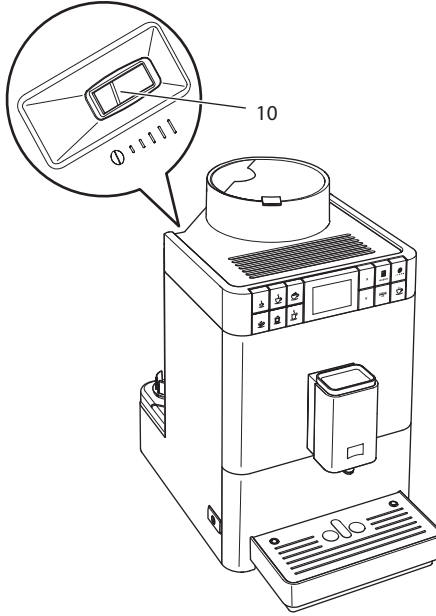
İlerleme çubukları, cihaz temizlik, kireç çözme veya filtre deęiřimi talep edene kadar kalan içecek sayısını gösterir.

Yazılım sürümü

Kurulu olan yazılım sürümü hakkında bilgiyi *Sistem > Yazılım sürümü* menüsü üzerinden edinebilirsiniz. Menülerden çıkmak için “menu/ok” tuřuna basın.

7.6 Öęütme derecesinin ayarlanması

Kahve tozunun öęütölme derecesi kahvenin tadını etkiler. Öęütme derecesi teslimat öncesinde en uygun ayara getirilmiřtir. Öęütme derecesini en erken yaklařık 1000 adet kahve alımından sonra (yaklařık 1 yıl sonra) ayarlamanızı öneririz.



Resim 16: Öęütme derecesi ayar kolu

1. Su haznesini çıkarın.
 - » Gövdede "Öęütme derecesi ayar" kolu (10) görölür.
2. Resim 16'de görüldüęü gibi kolu sola veya saęa doęru ayarlayın.
 - Sola = Öęütme derecesi ince
 - Saęa = Öęütme derecesi kaba
3. Su haznesini yerine takın.

Bilgi

- Öęütme derecesini daha ince ayarlarsanız, kahvenin tadı daha yoęun olur.
- Kahve düzenli řekilde çıkıř ünitesinden akıyorsa ve ince, yoęun bir krema oluřuyorsa, öęütme derecesi doęru ayarlanmıřtır.

8 Koruyucu bakım ve periyodik bakım

Düzenli koruyucu ve periyodik bakım sayesinde içeceklerinizin kalitesinin yüksek kalmasını sağlarsınız.

8.1 Genel temizlik

Cihazı düzenli aralıklarla temizleyin. Süt ve kahveden oluşan dış kirlenmeleri derhal giderin.

DİKKAT

Uygun olmayan temizlik maddelerinin kullanılması yüzeylerin çizilmesine yol açabilir.

- Aşındırıcı bezler, süngerler ve temizlik maddeleri kullanmayın.

Ön koşul: Cihaz kapalı olmalıdır.

- Cihazın dış yüzeyini yumuşak, nemli bir bez ve sıradan bulaşık deterjanıyla temizleyin.
- Damlama teknesini ve kahve posası kabını yıkayın. Bunun için yumuşak ve nemli bir bez ve sıradan bulaşık deterjanı kullanın.
- Çekirdek haznesini yumuşak, kuru bir bezle temizleyin.
- Kahve posası kabı (7), fincan paneli (15) ve süt haznesi (kapak, süt hortumu ve boru hariç) bulaşık makinesinde yıkanabilir.

8.2 Kahve sisteminin yıkanması

Yıkama sırasında çıkıştaki nozullar ve kahve sisteminin içte kalan parçaları yıkanır. Böylece iç kısımdan damlama haznesine yıkama suyu da akabilir.

Açma ve kapama sırasında cihaz otomatik yıkama yapar.

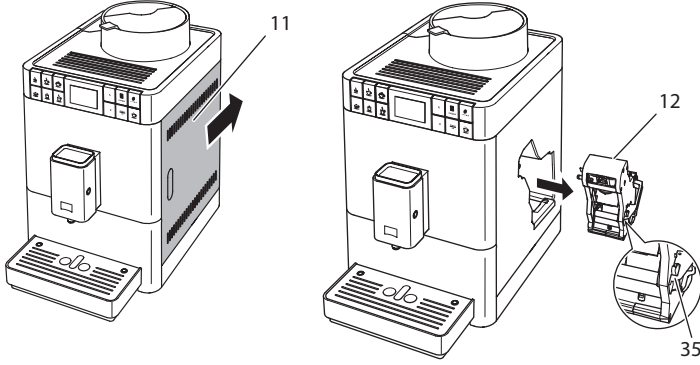
Yıkamayı manuel olarak da yapabilirsiniz:

Ön koşul: Ekranda hazır göstergesi belirmelidir.

1. Çıkışın altına bir fincan koyun.
2. "menu/ok" tuşuna 2 saniyeden uzun basın.
 - » Menü ekranda belirir.
3. Koruyucu bakım > Yıkama menüsüne gidin.
 - » Cihaz otomatik yıkama yapar.
 - » Ekranda hazır göstergesi belirir.

8.3 Pişirme ünitesinin çıkarılması ve temizlenmesi

Cihazda hasar oluşmasını önlemek için demleme ünitesini haftada bir kez temizlemenizi öneririz.

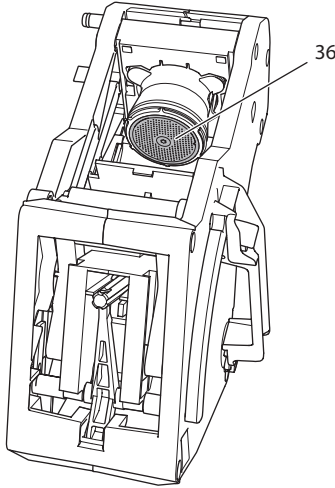


Resim 17: Pişirme ünitesinin çıkarılması

Ön koşul: Cihaz kapalı olmalıdır.

1. Kapağı (11) açın. Bunun için cihazın sağ tarafındaki yuvaya elinizi sokun ve kapağı arkaya doğru itin. Kapağı alın.
2. Demleme ünitesinin (35) kulpundaki kırmızı kola (12) bastırın ve tutun, ardından kulpu saat yönünde yerine oturuncaya dek sonuna kadar çevirin.

3. Demleme ünitesini kulptan çekerek cihazdan çıkarın.



Resim 18: Demleme ünitesinin temizlenmesi

4. Pişirme ünitesini akan suyun altında her tarafından iyice yıkayın.
 - » Pişirme ünitesi ve süzgeç (36) kahve artıklarından arınmış olmalıdır.
5. Demleme ünitesinin suyu damlayana kadar bekleyin.
6. Yumuşak ve kuru bir bezle cihazın içindeki kahve artıklarını temizleyin.
7. Demleme ünitesini cihaza yerleştirin. Demleme ünitesinin kulpundaki kırmızı kola bastırın ve tutun, ardından kulpu saat yönünün tersine yerine oturuncaya dek sonuna kadar çevirin.
8. Kapağı kapatın. Bunun için kapağı yerleştirin ve yerine oturana kadar öne doğru sürün.

8.4 “Easy Cleaning” programının kullanımı

“Easy Cleaning” programıyla süt sistemi yıkanır.

Sütlü bir içecek hazırlandıktan sonra cihaz Easy Cleaning programını işletmenizi ister.

Easy Cleaning programını manuel olarak da işletebilirsiniz.

Ön koşul: Ekranda hazır göstergesi belirmelidir.

1. Çıkışın altına bir fincan koyun.
2. “menu/ok” tuşuna 2 saniyeden uzun basın.
 - » Menü ekranda belirir.

3. Koruyucu bakım > Easy Cleaning menüsüne gidin.
 4. Ok tuşlarıyla *Başlat* seçimini yapın ve “menu/ok” ile onaylayın.
 5. Easy Cleaning programı tamamlanana kadar ekranda verilen diğer talimatlara uyun.
- » Ekranda hazır göstergesi belirir.

8.5 “Süt sistemini temizle” programının kullanımı

Süt sisteminin temizlenmesi için süt sistemi temizleyicisi gereklidir.

Hijyeni korumak ve cihazda hasarları önlemek için temizlik programının haftada bir kez uygulanmasını öneririz.

Temizlik programı yaklaşık 3 dakika sürer ve yarıda kesilmemelidir.

DİKKAT

Uygun olmayan süt sistemi temizleyicilerinin kullanılması ve kullanım uyarılarının dikkate alınmaması cihazda hasarlara yol açabilir.

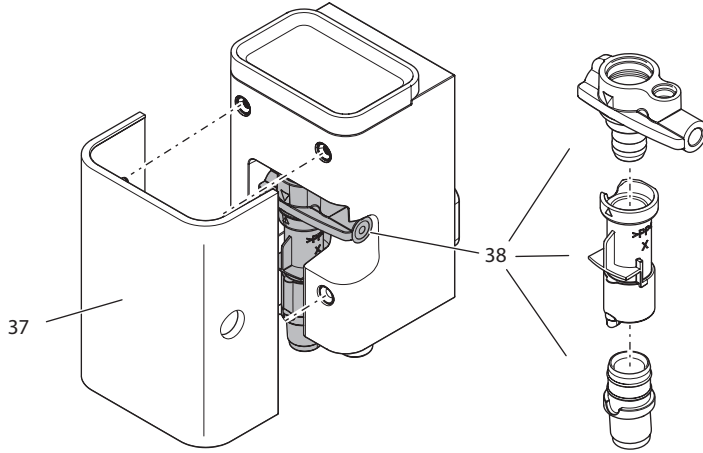
- Sadece Melitta® PERFECT CLEAN kahve otomatları süt sistemi temizleyicisini kullanın.
- Süt sistemi temizleyicisinin ambalajı üzerinde yer alan kullanım uyarılarını dikkate alın.

Ön koşul: Ekranda hazır göstergesi belirmelidir.

1. Çıkışın altına kahve posası kabını (7) veya en az 0,7 litre kapasiteli bir kap koyun.
 2. “menu/ok” tuşuna 2 saniyeden uzun basın.
 - » Menü ekranda belirir.
 3. *Koruyucu bakım > Süt sistemini temizle* menüsüne gidin.
 4. Ok tuşlarıyla *Başlat* seçimini yapın ve “menu/ok” ile onaylayın.
 5. Temizlik programı tamamlanana kadar ekranda verilen talimatlara uyun.
- » Ekranda hazır göstergesi belirir.

Süt ünitesinin temizlenmesi

Ayrıca süt ünitesi, süt hortumu ve süt haznesinin de (modele göre) düzenli olarak temizlenmesini öneririz.



Resim 19: Süt ünitesinin çıkarılması

Süt ünitesini çıkarmak için aşağıda belirtildiği gibi hareket edin:

Ön koşul: Süt hortumu cihazdan çıkarılmış olmalıdır.

1. Kapağı (37) çıkıştan öne doğru çekerek alın.
2. Süt ünitesini (38) aşağıya doğru çekin ve çıkarın.
3. Süt ünitesini yukarıda gösterildiği gibi üç parçaya ayırın.
4. Parçaları sıcak suyla temizleyin. Teslimat kapsamındaki temizleme fırçasını, yumuşak ve nemli bir bez ve sıradan bulaşık deterjanı kullanın.

Montaj, işlemleri tersine takip ederek gerçekleşir.

8.6 “Kahve sistemini temizle” programının kullanımı

“Kahve sistemini temizle” programıyla kalıntılar ve kahve yağı artıkları kahve otomatı temizleyicisi yardımıyla giderilir.

Cihazda hasarları önlemek için temizlik programının 2 ayda bir veya cihazın talep ettiği zamanlarda uygulanmasını öneririz.

Temizlik programı yaklaşık 10 dakika sürer ve yarıda kesilmemelidir.

⚠ Dikkat

Kahve otomatı temizlik maddeleriyle temas edilmesi, gözlerde ve ciltte tahrişlere sebep olabilir.

- Kahve otomatı temizlik maddesinin ambalajı üzerinde yer alan kullanım uyarılarını dikkate alın.

DİKKAT

Uygun olmayan kahve otomatı temizleyicilerinin kullanılması cihazda hasarlara yol açabilir.

- Sadece Melitta® PERFECT CLEAN kahve otomatları temizlik tabletlerini kullanın.

Ön koşul: Ekranda hazır göstergesi belirmelidir.

1. "menu/ok" tuşuna 2 saniyeden uzun basın.
 - » Menü ekranda belirir.
2. Koruyucu bakım > Kahve sistemi temizliği menüsüne gidin.
3. Ok tuşlarıyla *Başlat* seçimini yapın ve "menu/ok" ile onaylayın.
4. Temizlik programı tamamlanana kadar ekranda verilen talimatlara uyun.
 - » Ekranda hazır göstergesi belirir.

8.7 "Kireç çöz" programının kullanımı

Kireç çözme programı, cihazın içindeki kireç artıklarının kahve otomatı kireç çözücü maddesiyle temizler.

Cihazda hasarları önlemek için kireç çözme programının 3 ayda bir veya cihazın talep ettiği zamanlarda uygulanmasını öneririz.

Kireç çözme programı yaklaşık 25 dakika sürer ve yarıda kesilmemelidir.

⚠ Dikkat

Kahve otomatı kireç çözücülerıyla temas, gözlerde ve ciltte tahrişlere sebep olabilir.

- Kahve otomatı kireç çözücülerin ambalajı üzerinde yer alan kullanım uyarılarını dikkate alın.

DİKKAT

Uygun olmayan kireç çözücülerin kullanılması ve kullanım uyarılarının dikkate alınmaması cihazda hasarlara yol açabilir.

- Sadece Melitta® ANTI CALC kahve otomatları sıvı kireç çözücüyü kullanın.
- Kireç çözücünün ambalajı üzerinde yer alan kullanım uyarılarını dikkate alın.

DİKKAT

Takılı olan su filtresi kireç çözme programı boyunca hasar görebilir.

- Cihazın talebi doğrultusunda su filtresini çıkarın.
- Kireç çözme programı boyunca su filtresini içinde musluk suyu bulunan bir kabın içine koyun.
- Kireç çözme programı tamamlandıktan sonra su filtresini tekrar takabilir ve kullanabilirsiniz.

Ön koşul: Ekranda hazır göstergesi belirmelidir.

1. "menu/ok" tuşuna 2 saniyeden uzun basın.
 - » Menü ekranda belirir.
2. Koruyucu bakım > Kireç çöz menüsüne gidin.
3. Ok tuşlarıyla *Başlat* seçimini yapın ve "menu/ok" ile onaylayın.
4. Kireç çözme programı tamamlanana kadar ekranda verilen talimatlarla uyun.
 - » Ekranda hazır göstergesi belirir.

8.8 Su sertliğinin ayarlanması

Su sertliği ayarıyla cihazın sizden hangi sıklıkla kireç çözme işlemi talep edeceği belirlenir. Su ne kadar sert olursa, cihazın o denli sık kireçten arındırılması gerekir.

Bilgi

Su filtresi kullanıyorsanız su sertliğini ayarlamanız mümkün değildir. Su sertliği otomatik olarak 1 = *Yumuşak* ayarındadır (bkz. Bölüm 8.9 *Su filtresinin kullanımı* Sayfa 569).

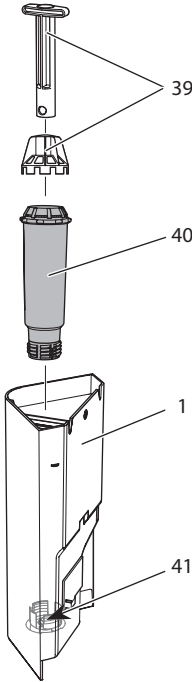
Teslimat kapsamındaki test şeritleriyle suyun sertliğini belirleyin. Test şeritlerinin ambalajında ve *Su sertlik aralığı* Sayfa 573 tablosunda yer alan bilgileri dikkate alın.

Ön koşul: Ekranda hazır göstergesi belirmelidir.

1. "menu/ok" tuşuna 2 saniyeden uzun basın.
 - » Menü ekranda belirir.
2. Ok tuşlarıyla *Su sertliği* menüsüne gidin.
3. Ok tuşlarıyla su sertlik aralığını seçin ve "menu/ok" ile onaylayın.
4. Çık komutuyla menüyü terk edin.
 - » Ekranda hazır göstergesi belirir.

8.9 Su filtresinin kullanımı

Su filtresinin kullanılması cihazın ömrünü uzatır ve cihazı o kadar sık kireçten arındırmanız gerekmez. Teslimat kapsamındaki su filtresi suyun içindeki kireç ve diğer zararlı maddeleri filtreler.



Resim 20: Su filtresinin takılması veya çıkarılması

Su filtresi (40), takma yardımcı elemanı (39) su haznesinin (1) tabanındaki dişli yuvaya (41) takılır veya çıkarılır.

Su filtresinin takılması

Bilgi

Su filtresini yerleştirmeden önce birkaç dakika boyunca taze musluk suyu içeren bir kabın içine koyun.

Ön koşul: Ekranda hazır göstergesi belirmelidir.

1. "menu/ok" tuşuna 2 saniyeden uzun basın.
 - » Menü ekranda belirir.
 2. Koruyucu bakım > Filtre > Filtreyi yerleştir menüsüne gidin.
 3. Ok tuşlarıyla *Başlat* seçimini yapın ve "menu/ok" ile onaylayın.
 4. Ekranda verilen talimatlara uyun.
 - » Su sertliği otomatik olarak *Yumuşak* ayarlıdır.
- » Ekranda hazır göstergesi belirir.

Su filtresinin değiştirilmesi

Cihazın talebi doğrultusunda su filtresini değiştirin.

Ön koşul: Ekranda hazır göstergesi belirmelidir.

1. "menu/ok" tuşuna 2 saniyeden uzun basın.
 - » Menü ekranda belirir.
 2. Koruyucu bakım > Filtre > Filtreyi değiştir menüsüne gidin.
 3. Ok tuşlarıyla *Başlat* seçimini yapın ve "menu/ok" ile onaylayın.
 4. Ekranda verilen talimatlara uyun.
- » Ekranda hazır göstergesi belirir.

Su filtresinin çıkarılması

Su filtresi uzun bir süre kuru kalmamalıdır. Su filtresi uzun süre kullanılmadığında, musluk suyu içeren bir kabın içinde buzdolabında saklanması önerilir.

Su filtresini şu şekilde çıkarın:

Ön koşul: Ekranda hazır göstergesi belirmelidir.

1. "menu/ok" tuşuna 2 saniyeden uzun basın.
 - » Menü ekranda belirir.
2. Koruyucu bakım > Filtre > Filtreyi çıkar menüsüne gidin.
3. Ok tuşlarıyla *Başlat* seçimini yapın ve "menu/ok" ile onaylayın.

4. Ekranda verilen talimatlara uyun.
 - » Su sertliği otomatik olarak önceki ayara geçer.
 - » Ekranda hazır göstergesi belirir.
5. Gerekirse su sertliğini yeniden ayarlayın (bkz. Bölüm 8.8 *Su sertliğinin ayarlanması* Sayfa 568).

9 Arızalar

Aşağıda belirtilen önlemlerle arızaların giderilemediği veya burada belirtilmeyen daha başka arızaların belirdiği hallerde lütfen müşteri hattını arayın (şehir içi görüşme tarifesi).

Servis numarasını yan kapağın arkasında (11) veya internet sayfamızda Servis başlığı altında bulabilirsiniz.

Arıza	Sebebi	Önlem
Kahve sadece damlalar halinde çıkış ünitesinden akıyor.	Öğütme derecesi fazla ince.	<ul style="list-style-type: none"> ▪ Daha kaba bir öğütme derecesi ayarlayın (bkz. Bölüm 7.6 Sayfa 561).
	Cihaz kirli.	<ul style="list-style-type: none"> ▪ Demleme ünitesini temizleyin (bkz. Bölüm 8.3 Sayfa 563). ▪ Temizlik programını uygulayın (bkz. Bölüm 8.6 Sayfa 566).
	Cihazda kireçlenme var.	<ul style="list-style-type: none"> ▪ Cihazın kirecini çözün (bkz. Bölüm 8.7 Sayfa 567).
Kahve akmıyor.	Su haznesi dolu değil veya doğru yerleştirilmedi.	<ul style="list-style-type: none"> ▪ Su haznesini doldurun ve doğru yerleşmesine dikkat edin (bkz. Bölüm 4.5 Sayfa 546).
	Demleme ünitesi tıkanmış.	<ul style="list-style-type: none"> ▪ Pişirme ünitesini temizleyin (bkz. Bölüm 8.3 Sayfa 563).
Çekirdek haznesi dolu olmasına rağmen ekranda <i>Çekirdek doldurun</i> uyarısı belirliyor.	Kahve çekirdekleri öğütücüye düşmüyor.	<ul style="list-style-type: none"> ▪ Bir seçim tuşuna basın. ▪ Çekirdek haznesine hafifçe vurun. ▪ Çekirdek haznesini temizleyin. ▪ Kahve çekirdekleri fazla yağlı. Başka kahve çekirdekleri kullanın.
Öğütücüden yüksek sesler geliyor.	Öğütücüde yabancı cisim var.	<ul style="list-style-type: none"> ▪ Müşteri hattını arayın.
Demleme ünitesi çıkarıldıktan sonra tekrar yerleştirilmiyor.	Pişirme ünitesinin kilit mekanizmasının kolu doğru pozisyonda değil.	<ul style="list-style-type: none"> ▪ Kilit mekanizması kolunun düzgün bir şekilde yerine oturup oturmadığını kontrol edin (bkz. Bölüm 8.3 Sayfa 563).
	Tahrik ünitesi doğru pozisyonda değil.	<ul style="list-style-type: none"> ▪ "Kahve sertliği" tuşuna basın ve basılı tutun. Ayrıca "Açma/Kapama" düğmesine basın. Cihaz yeniden başlatılacaktır. Tuşları bırakın.
Ekranda <i>Sistem hatası</i> uyarısı belirliyor.	Yazılım arızası.	<ul style="list-style-type: none"> ▪ Cihazı kapatın ve tekrar açın (bkz. Bölüm 4.1 Sayfa 542). ▪ Müşteri hattını arayın.

10 Nakliye, depolama ve imha

10.1 Cihazın havasının alınması

Cihaz uzun süre kullanılmadığında, nakliye öncesinde ve don tehlikesi halinde cihazın havasının alınmasını öneririz.

Havanın alınması sırasında cihazın içinde kalan su boşaltılır.

Ön koşul: Ekranda hazır göstergesi belirmelidir.

1. Çıkışın altına bir fincan koyun.
2. "menu/ok" tuşuna 2 saniyeden uzun basın.
 - » Menü ekranda belirir.
3. Sistem > Buhar boşalt menüsüne gidin.
4. Ok tuşlarıyla *Başlat* seçimini yapın ve "menu/ok" ile onaylayın.
5. Ekranda verilen talimatlara uyun.
 - » Cihaz kapanır.

10.2 Cihazın nakliyesi

DİKKAT

Donmuş artık su cihazda hasarlara yol açabilir.

- Cihazın 0 °C altında derecelere maruz kalmasını önleyin.

Bilgi

Cihazı orijinal ambalajında nakledin. Böylece nakliye hasarlarını önlemiş olursunuz.

Cihazı nakletmeden önce aşağıda belirtilen çalışmaları yapın:

1. Cihazın havasını alın (bkz. Bölüm 10.1 *Cihazın havasının alınması* Sayfa 572).
2. Damlama haznesini ve kahve posası kabını boşaltın.
3. Su haznesini boşaltın.
4. Çekirdek haznesini boşaltın.
5. Cihazı temizleyin (bkz. Bölüm 8.1 *Genel temizlik* Sayfa 562).
6. Takılı olmayan parçaları (fincan paneli vs.) uygun bir yapıştırma bandıyla sabitleyin.
7. Cihazı ambalajlayın.

10.3 Cihazın imha edilmesi



Bu sembolle işaretli olan cihazlar WEEE'ye uygun olarak (Waste Electrical and Electronic Equipment) 2002/96/AT sayılı Avrupa Direktifi'ne uygundur.

Elektrikli ev aletleri ev çöpüne atılmamalıdır.

- Cihazı lütfen uygun toplama sistemleri ile çevreye zarar vermeyecek şekilde imha edin.

11 Teknik veriler

Teknik veriler	
Çalışma voltajı	220 V ile 240 V arası, 50 Hz
Güç girişi	Maksimum 1450 W
Pompa basıncı	Sabit maksimum 15 bar
Ebatlar	
Genişlik	253 mm
Yükseklik	390 mm
Derinlik	380 mm
Kapasite	
Çekirdek haznesi	125 g
Su haznesi	1,2 l
Alınan içeceğin miktarı	25 ml ile 220 ml arası
Ağırlık (boş)	8,3 kg
Çevre koşulları	
Sıcaklık	10 °C ile 32 °C arası
Göreceli hava nem oranı	%30 ile %80 arası (yoğunlaşmasız)

Su sertlik aralığı	°d	°e	°f
Yumuşak	0 ile 10 arası	0 ile 13 arası	0 ile 18 arası
orta	10 ile 15 arası	13 ile 19 arası	18 ile 27 arası
Sert	15 ile 20 arası	19 ile 25 arası	27 ile 36 arası
Çok sert	>20	>25	>36

Fabrika ayarları		
Espresso	İçecek miktarı	40 ml
	Kahve sertliği	Sert
	Piştirme sıcaklığı	Normal
Café Crème	İçecek miktarı	120 ml
	Kahve sertliği	Sert
	Piştirme sıcaklığı	Normal
Cappuccino	İçecek miktarı	130 ml
	Kahve sertliği	Sert
	Piştirme sıcaklığı	Normal
Latte Macchiato	İçecek miktarı	190 ml
	Kahve sertliği	Sert
	Piştirme sıcaklığı	Normal
Süt	Köpük miktarı	180 ml
	Süt miktarı	180 ml
Sıcak su	İçecek miktarı	180 ml

Turinys

1	Jūsų pačių saugumui.....	577
1.1	Tinkamas naudojimas	577
1.2	Elektros srovės keliamas pavojus	578
1.3	Pavojus nusidenginti ir nusiplikyti.....	578
1.4	Bendrieji saugos reikalavimai	579
2	Įrenginio apžvalga.....	580
2.1	Įrenginio vaizdas	580
2.2	Valdymo lauko apžvalga	582
3	Pirmieji žingsniai.....	583
3.1	Įrenginio išpakavimas.....	583
3.2	Patiekto komplekto tikrinimas	583
3.3	Įrenginio pastatymas.....	584
3.4	Įrenginio prijungimas.....	584
3.5	Įrenginio pirmasis įjungimas	584
4	Pagrindiniai valdymo veiksmai.....	586
4.1	Įrenginio įjungimas ir išjungimas	586
4.2	Valdymo lauko naudojimas.....	587
4.3	Naršymas meniu.....	587
4.4	Kavos pupelių įpylimas į talpyklą	589
4.5	Vandens įpylimas	590
4.6	Piltuvėlio reguliavimas	591
4.7	Pieno naudojimas	592
4.8	Lašų surinktuvo ir kavos tirščių talpyklos ištuštinimas.....	594
5	Gėrimų ruošimas.....	595
5.1	Espreso arba juodos kavos ruošimas	595
5.2	Kapučino ruošimas	596
5.3	Makiato ruošimas.....	596
5.4	Pieno putas arba šilto pieno ruošimas.....	597
5.5	Karšto vandens ruošimas	597
5.6	Kitų kavos gėrimų ruošimas pagal receptus	597
5.7	Gėrimo nuostatų keitimas prieš ruošiant ir ruošiant gėrimą	599
5.8	Gėrimo ruošimo nutraukimas	600
5.9	Dviejų gėrimų ruošimas vienu metu	600
6	Ilgalaikis gėrimų nuostatų keitimas	601
6.1	Išankstinių nuostatų keitimas.....	601

7	Pagrindinių nuostatų keitimas.....	602
7.1	Kalbos nustatymas	602
7.2	Automatinio išjungimo nustatymas	602
7.3	Energijos taupymo režimo nustatymas	603
7.4	Įrenginio gamyklinių nuostatų atkūrimas.....	603
7.5	Įrenginio būsenos informacija	604
7.6	Malimo smulkumo nustatymas	605
8	Įprastinė ir techninė priežiūra	606
8.1	Bendrieji valymo darbai.....	606
8.2	Kavos sistemos skalavimas	606
8.3	Plikymo bloko išėmimas ir valymas.....	607
8.4	Programos „Easy Cleaning“ naudojimas	608
8.5	Programos „Pieno sistemos valymas“ naudojimas	609
8.6	Programos „Kavos sistemos valymas“ naudojimas	610
8.7	Programos „Kalkių šalinimas“ naudojimas.....	611
8.8	Vandens kietumo nustatymas.....	612
8.9	Vandens filtro naudojimas.....	613
9	Triktytys.....	615
10	Transportavimas, laikymas ir atliekų tvarkymas	616
10.1	Įrenginio išgarinimas	616
10.2	Įrenginio transportavimas	616
10.3	Įrenginio atliekų tvarkymas.....	617
11	Techniniai duomenys	617

Gerbiama vartotoja, gerbiamas vartotojau,

dėkojame, kad nusprendėte įsigyti visiškai automatinių kavos aparatų „Melitta® Passione® OT“.

Naudojimo vadovas padės susipažinti su įvairiomis įrenginio galimybėmis ir mėgautis didžiausiu kavos teikiamu malonumu.

Atidžiai perskaitykite šį naudojimo vadovą. Šitaip apsisausosite nuo žmonių sužalojimo ir materialinės žalos. Kruopščiai saugokite naudojimo vadovą. Jei perleidžiate įrenginį, taip pat perduokite ir šį naudojimo vadovą.

„Melitta“ neatsako už žalą, atsiradusią dėl naudojimo vadovo nesilaikymo.

Jei prireikė daugiau informacijos ar turite klausimų dėl įrenginio, kreipkitės į „Melitta“ arba aplankykite mus internete:

www.international.melitta.de

Linkime, kad įrenginys suteiktų jums kuo daugiau džiaugsmo.

1 Jūsų pačių saugumui

CE Įrenginys atitinka galiojančias Europos direktyvas ir pagamintas taikant naujausias technologijas. Nepaisant to, galimi liekamieji pavojai. Kad apsisaugotumėte nuo pavojų, laikykitės saugos reikalavimų. „Melitta“ neatsako už žalą, atsiradusią dėl saugos reikalavimų nesilaikymo.

1.1 Tinkamas naudojimas

Įrenginys skirtas kavos gėrimams iš kavos pupelių ruošti bei pienui ir vandeniui šildyti.

Įrenginys skirtas naudoti namų ūkyje.

Bet koks kitoks jo naudojimas laikomas netinkamu ir gali sukelti žmonių sužalojimą bei materialinę žalą. „Melitta“ neatsako už žalą, atsiradusią dėl įrenginio netinkamo naudojimo.

1.2 Elektros srovės keliamas pavojus

Jei pažeistas įrenginys arba jo maitinimo kabelis, kyla pavojus gyvybei dėl elektros smūgio.

Laikykitės šių saugos reikalavimų, kad apsisaugotumėte nuo elektros srovės keliamo pavojaus:

- Nenaudokite pažeisto maitinimo kabelio.
- Pakeisti pažeistą maitinimo kabelį gali tik gamintojas, jo klientų aptarnavimo tarnyba arba aptarnavimo partneris.
- Neatverkite priveržtų įrenginio gaubtų.
- Naudokite tik nepriekaištingos techninės būklės įrenginį.
- Sugedusį įrenginį remontuoti gali tik įgaliota remonto įmonė. Neremontuokite įrenginio patys.
- Neatlikite jokių įrenginio, jo detalių ir priedų pakeitimų.
- Nenardinkite įrenginio į vandenį.
- Saugokite maitinimo kabelį nuo sąlyčio su vandeniu.

1.3 Pavojus nusideginti ir nusiplikyti

Išbėgantys skysčiai ir išsiveržiantys garai gali būti labai karšti. Įrenginio dalys taip pat labai stipriai įkaista.

Kad apsisaugotumėte nuo nusiplikymo ir nudegimo, laikykitės šių saugos reikalavimų:

- Saugokitės, kad išbėgantys skysčiai ir išsiveržiantys garai nepatektų ant odos.
- Nelieskite piltuvėlio antgalių gėrimo išpylimo metu ar iškart po jo. Palaukite, kol dalys atvės.

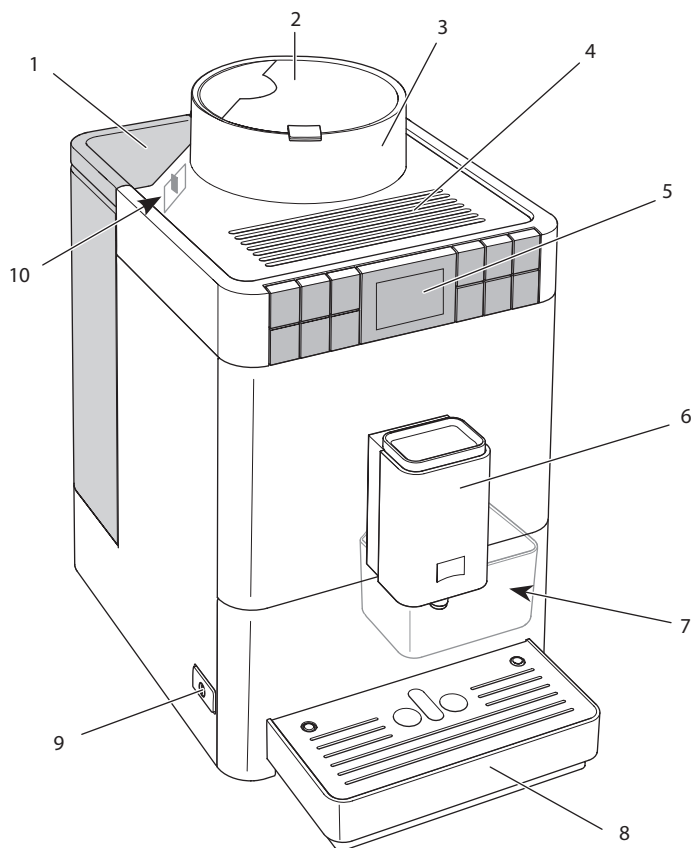
1.4 Bendrieji saugos reikalavimai

Kad apsisaugotumėte nuo žmonių sužalojimo ir materialinės žalos, laikykitės šių saugos reikalavimų:

- Nenaudokite įrenginio spintoje ar panašioje vietoje.
- Įrenginiui veikiant, nelįskite į įrenginio vidų.
- Neprileiskite prie įrenginio ir jo maitinimo kabelio jaunesnių nei 8 metų vaikų.
- Vaikai nuo 8 metų, ribotų fizinių, sensorinių ir protinių gebėjimų asmenys bei asmenys, kuriems trūksta patirties ar žinių, įrenginį naudoti gali tik prižiūrimi arba išmokyti, kaip tinkamai jį naudoti bei supratę kylančius pavojus.
- Vaikams draudžiama žaisti įrenginiu. Jaunesniems nei 8 metų vaikams draudžiama valyti įrenginį ir atlikti jo techninę priežiūrą. Įrenginį valantys ir jo techninę priežiūrą atliekantys vyresni nei 8 metų vaikai turi būti prižiūrimi.
- Jei įrenginį ilgesniam laikui paliekate be priežiūros, atjunkite jį nuo elektros tinklo.
- Draudžiama naudoti įrenginį didesniame nei 2000 m aukštyje virš jūros lygio.
- Valydami įrenginį ir jo dalis atkreipkite dėmesį į atitinkamame skyriuje pateiktus nurodymus (*Įprastinė ir techninė priežiūra 606 psl.*).

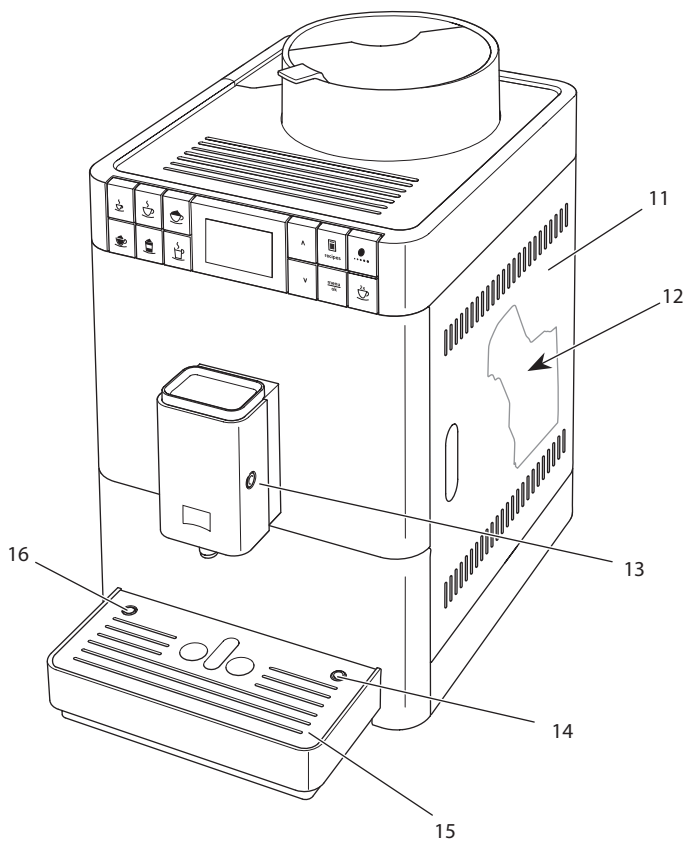
2 Įrenginio apžvalga

2.1 Įrenginio vaizdas



Pav. 1: Įrenginys iš kairės pusės, iš priekio

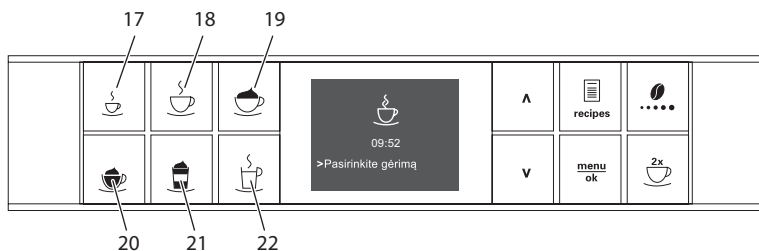
- | | |
|---------------------------------|---|
| 1 Vandens talpykla su dangteliu | 6 Reguliuojamo aukščio piltuvėlis su 2 kavos antgaliais, 1 pieno antgaliu, 1 karšto vandens antgaliu, puodelių apšvietimu |
| 2 Pupelių talpyklos dangtelis | 7 Kavos tirščių talpykla (viduje) |
| 3 Pupelių talpykla | 8 Lašų surinktuvas |
| 4 Puodelių padėklas | 9 Pagrindinis jungiklis |
| 5 Valdymo laukas | 10 Malimo smulkumo reguliavimo svirtelė (viduje) |



Pav. 2: Įrenginys iš dešinės pusės, iš priekio

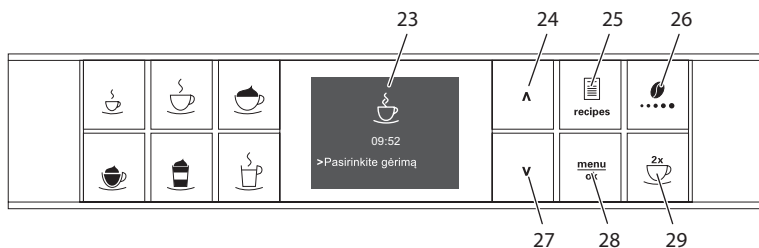
- | | |
|---|--|
| 11 Gaubtas | 14 Pieno žarnelės jungtis prie lašų surinktuvo |
| 12 Plikymo blokas (viduje) | 15 Puodelių padėklas |
| 13 Pieno žarnelės jungtis prie piltuvėlio | 16 Plūdė |

2.2 Valdymo lauko apžvalga



Pav. 3: Gėrimų ruošimo mygtukai

Nr.	Pavadinimas	Funkcija
17	Espressas	Ruošti espresą
18	Juoda kava	Ruošti juodą kavą
19	Kapučinas	Kapučino ruošimas
20	Pieno puta / šiltas pienas	Ruošti pieno putą arba šiltą pieną
21	Makiatas	Makiato ruošimas
22	Karštas vanduo	Karšto vandens ruošimas



Pav. 4: Ekranas su valdymo mygtukais

Nr.	Pavadinimas	Funkcija
23	Ekranas	Meniu ir pranešimų ekranas pavyzdžiui: parengties režimo rodmuo
24	Rodyklė aukštyn	Pereiti meniu aukštyn arba padidinti kiekį
25	Receptai	Pasirinkti receptus ir ruošti gėrimus pagal juos
26	Kavos stiprumas	Nustatyti kavos stiprumą
27	Rodyklė žemyn	Pereiti meniu žemyn arba sumažinti kiekį
28	„menu/ok“	Iškvieti meniu arba patvirtinti pasirinkimą
29	Du puodeliai	Dviejų gėrimo puodelių ruošimas

3 Pirmieji žingsniai

Šiame skyriuje aprašyta, kaip parengti įrenginį naudojimui.

3.1 Įrenginio išpakavimas

Pakuotėje be įrenginio taip pat yra papildomi priedai, tokie kaip valymo įrankiai ir priemonės.

⚠ ATSAUGIAI

Dėl sąlyčio su valomosiomis priemonėmis galimas akių ir odos dirginimas.

- Kartu su įrenginiu patiektą valomąją priemonę laikykite vaikams nepasiekiamoje vietoje.
- Išpakuokite įrenginį. Pašalinkite pakuotės medžiagas, lipniąją juostą ir apsauginę plėvelę.
- Saugokite pakuotės medžiagas tam atvejui, jei prireiktų įrenginį transportuoti ar grąžinti.

i Informacija

Įrenginyje gali būti kavos ir vandens pėdsakų. Gamykloje patikrinta, ar gaminys veikia nepriekaištingai.

3.2 Patiekto komplekto tikrinimas

Pagal toliau pateiktą sąrašą patikrinkite, ar patiektas visas komplektas. Jei trūksta dalių, kreipkitės į pardavėją.

- pieno talpykla su trumpa pieno žarnele;
- ilga pieno žarnelė;
- valymo šepetys;
- bandymo juostelė vandens kietumui tikrinti.

3.3 Įrenginio pastatymas

Laikykitės šių nurodymų:

- Nestatykite įrenginio drėgnose patalpose.
- Įrenginį statykite ant stabilaus, lygaus ir sauso paviršiaus.
- Nestatykite įrenginio prie plautuvių ir pan.
- Nestatykite įrenginio ant karštų paviršių.
- Laikykitės pakankamo maždaug 10 cm atstumo nuo sienos ir kitų daiktų. Atstumas iki virš įrenginio esančių daiktų turi būti bent 20 cm.
- Maitinimo kabelį nutieskite taip, kad jo negalėtų pažeisti aštrios briaunos ar karšti paviršiai.

3.4 Įrenginio prijungimas

Laikykitės šių nuorodų:

- Įsitikinkite, ar elektros tinklo įtampa sutampa su skyriuje „Techniniai duomenys“ nurodyta eksploataavimo įtampa (žr. lentelę *Techniniai duomenys* 617 psl.).
- Įrenginį junkite tik į pagal taisykles įrengtą tinklo lizdą su apsauginiu kontaktu. Jei abejojate, kreipkitės į elektriką.
- Tinklo lizdas turi turėti apsauginį kontaktą ir būti apsaugotas bent 10 A saugikliu.

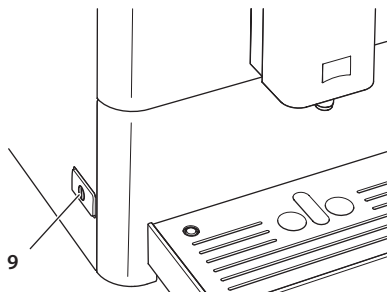
3.5 Įrenginio pirmasis įjungimas

Pradėdami naudoti įrenginį galite nustatyti sistemos kalbą ir vandens kietumą. Šias nuostatas vėliau galite pakeisti (žr. skyrius 7 *Pagrindinių nuostatų keitimas* 602 psl. ir 8.8 *Vandens kietumo nustatymas* 612 psl.).

Vandens kietumą tikrinkite pridėta bandymo juostele. Laikykitės lentelėje ant bandymo juostelės pakuotės pateiktų reikalavimų *Vandens kietumo sritis* 617 psl..

Informacija

- Rekomenduojame išpilti du pačius pirmus kavos puodelius.
- Jei norite naudoti vandens filtrą, įdėkite jį tik po pirmojo paleidimo.



Pav. 5: Pagrindinis jungiklis

Būtina sąlyga: įrenginys turi būti pastatytas ir prijungtas.

1. Po įrenginio piltuvėliu pastatykite indą.
2. Paspauskite pagrindinį jungiklį.
 - » Ekране pasirodo pasveikinimas.
 - » Pasirodo pranešimas, raginantis atlikti įrenginio nuostatas: „Please Setup the machine“.
3. Patvirtinkite spausdami mygtuką „menu/ok“.
 - » Pasirodo meniu „Kalba“.
4. Rodyklių mygtukais pasirinkite savo kalbą. Patvirtinkite spausdami mygtuką „menu/ok“.
 - » Pasirodo meniu „Vandens kietumas“.
5. Rodyklių mygtukais pasirinkite nustatytą vandens kietumo sritį arba patvirtinkite gamykloje nustatytą dydį spausdami „menu/ok“.
 - » Pasirodo raginimas „Pripildykite ir įdėkite vandens talpyklą“.
6. Išimkite vandens talpyklą. Išplaukite ją švariu vandeniu. Pripildykite vandens talpyklą švaraus vandens ir įstatykite ją.
 - » Įrenginys įkaista ir automatiškai išsiskalauja.
 - » Ekране pasirodo parengties režimo rodmuo.
7. Į pupelių talpyklą įpilkite kavos pupelių. Žr. skyrių 4.4 *Kavos pupelių įpylimas į talpyklą 589 psl.*
 - » Jei reikia, galite dabar įstatyti vandens filtrą (žr. skyrių 1.1 *Tinkamas naudojimas 577 psl.*).

4 Pagrindiniai valdymo veiksmai

Šiame skyriuje aprašyti įrenginio kasdienio naudojimo pagrindiniai veiksmai.

4.1 Įrenginio įjungimas ir išjungimas

Prieš pirmą kartą įjungdami įrenginį perskaitykite skyrių 3.5 *Įrenginio pirmasis įjungimas* 584 psl..

Informacija

- Įjungiant ir išjungiant įrenginį, jis automatiškai išsiskalauja.
- Įrenginiui išsiskalavus, skalavimo vanduo išleidžiamas į lašų surinktuvą.

Įrenginio įjungimas

1. Po įrenginio piltuvėliu pastatykite indą.
2. Paspauskite pagrindinį jungiklį (9).
 - » Ekrane pasirodo pasveikinimas.
 - » Įrenginys įkaista ir automatiškai išsiskalauja.
- » Ekrane pasirodo parengties režimo rodmuo.

Informacija

Jei įrenginys buvo išjungtas tik trumpam, jį įjungus automatinis skalavimas neatliekamas.

Įrenginio išjungimas

1. Po įrenginio piltuvėliu pastatykite indą.
2. Paspauskite pagrindinį jungiklį (9).
 - » Įrenginys automatiškai išsiskalauja.
- » Įrenginys išsijungia.

Informacija

- Jei įrenginys ilgesnį laiką nenaudojamas, jis automatiškai išsijungia. Šiuo atveju jis taip pat automatiškai išsiskalauja.
- Išjungimo laiką galite nustatyti meniu „Automatinis išjungimas“, žr. skyrių 7.2 *Automatinio išjungimo nustatymas* 602 psl..
- Jei nuo įrenginio įjungimo nebuvo paruoštas joks gėrimas arba vandens talpykla yra tuščia, įrenginys nesiskalauja

4.2 Valdymo lauko naudojimas

Pagrindinės įrenginio programos pasiekiamos valdymo lauke.

Paspauskite norimą mygtuką. Mygtukų naudojimo būdai:



Spustelėjimas

Kad pasirinktumėte programą, trumpai spustelėkite mygtuką.



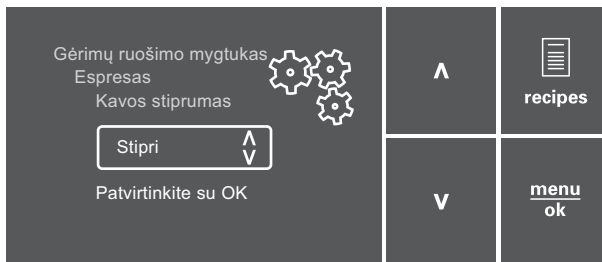
Ilgas paspaudimas

Palaikykite mygtuką paspaudę ilgiau nei 2 sekundes, kad pasirinktumėte galimai esamą antrą programą.

4.3 Naršymas meniu

Norint nustatyti individualias gėrimų parinktis ir atlikti įrenginio techninę bei įprastinę priežiūrą, reikės iškviešti meniu ir naršyti jame.

Sekite ekrane pateiktas nuorodas.



Pav. 6: Ekranas (pavyzdys) ir naršymo mygtukai

Turite šias galimybes naršyti meniu:

Meniu iškvietimas ir pasirinkimo patvirtinimas



Palaikykite paspaudę mygtuką „menu/ok“ ilgiau nei 2 sekundes, kad iškviestumėte meniu.

Spustelėkite mygtuką „menu/ok“, kad patvirtintumėte pasirinkimą.

Naršymas meniu arba skaitinės vertės keitimas

V ▲ Spauskite rodyklių mygtukus, kad meniu pereitumėte žemyn arba aukštyn.

Rodyklių mygtukais galite padidinti arba sumažinti vertę.

Laikykite paspaudę rodyklės mygtuką, kad greitai pereitumėte į norimą vietą arba nustatytumėte norimą vertę.

Išėjimas iš meniu

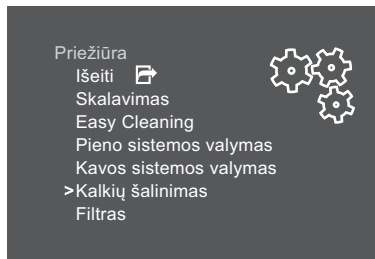
Exit Rodyklių mygtukais pasirinkite komandą „Išeiti“ ir paspauskite mygtuką „menu/ok“, kad išeitumėte iš meniu.

Išeiti iš meniu punktų, kuriuose tik rodoma informacija arba kuriuose neatliekate jokių nuostatų, galite spausdami mygtuką „menu/ok“.

Meniu punktų iškvietimas

Kai kurias įrenginio programas galite pasiekti, vieną po kito iškvietę kelis meniu punktus.

Meniu punktų iškvietimas visada panašus. Šiame pavyzdyje aprašyta, kaip pasiekti programą „Kalkių šalinimas“.



Pav. 7: Naršymas iki programos „Kalkių šalinimas“

1. Palaikykite paspaudę mygtuką „menu/ok“ 2 sekundes.
 - » Ekrane pasirodo meniu.
2. Rodyklių mygtukais pasirinkite punktą „Priežiūra“ ir patvirtinkite spausdami „menu/ok“.
3. Rodyklių mygtukais pasirinkite punktą „Kalkių šalinimas“ ir patvirtinkite spausdami „menu/ok“.

Programų pasirinkimas šiame naudojimo vadove visada vaizduojamas sutrumpintai:

- Pereikite į „Priežiūra > Kalkių šalinimas“.

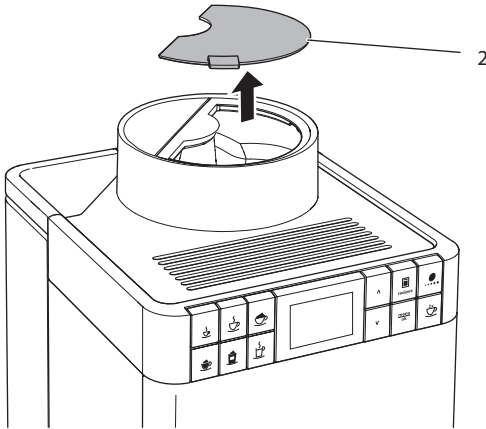
4.4 Kavos pupelių įpylimas į talpyklą

Skrudintos kavos pupelės praranda savo aromatą. Į pupelių talpyklą pilkite tik tiek kavos pupelių, kiek suvartosite per artimiausias 3–4 dienas.

DĖMESIO

Jei naudojamos netinkamos kavos rūšys, gali aplipti malūnėlis.

- Nenaudokite šalčiu išdžiointų arba karamelizuotų kavos pupelių.
- Nenaudokite kavos miltelių arba tirpių produktų.



Pav. 8: Pupelių talpyklos dangtelio atvėrimas

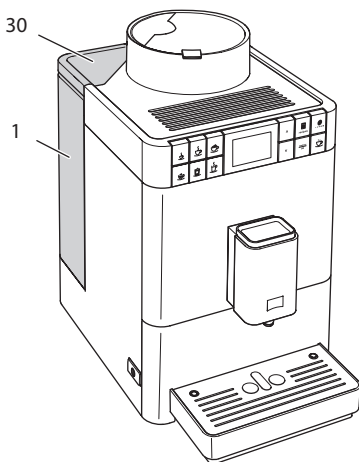
1. Atverkite pupelių talpyklos dangtelį (2).
2. Į pupelių talpyklą įpilkite kavos pupelių.
3. Užverkite pupelių talpyklos dangtelį.

4.5 Vandens įpylimas

Norėdami mėgautis gardžiausia kava naudokite švarų, šaltą, negazuotą vandenį. Kasdien keiskite vandenį.

Informacija

Nuo vandens kokybės labai priklauso kavos skonis. Todėl naudokite vandens filtrą (žr. skyrius 8.8 *Vandens kietumo nustatymas* 612 psl. ir 8.9 *Vandens filtro naudojimas* 613 psl.).

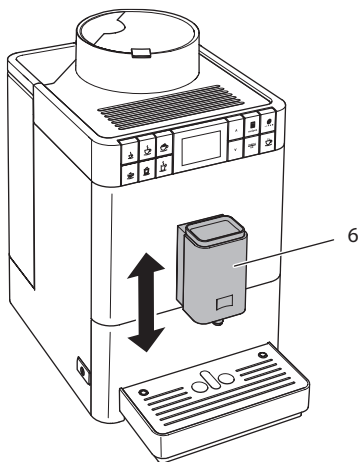


Pav. 9: Vandens talpykla

1. Atverkite vandens talpyklos (30) dangtelį ir paėmę už rankenos iškelkite vandens talpyklą (1) iš įrenginio.
2. Pripildykite vandens talpyklą vandens.
3. Iš viršaus įstatykite vandens talpyklą į įrenginį ir uždėkite gaubtą.

4.6 Piltuvėlio reguliavimas

Galite reguliuoti piltuvėlio (6) aukštį. Nustatykite taip, kad atstumas tarp piltuvėlio ir indo būtų kuo mažesnis. Priklausomai nuo naudojamo indo, piltuvėlį pastumkite aukštyn arba žemyn.

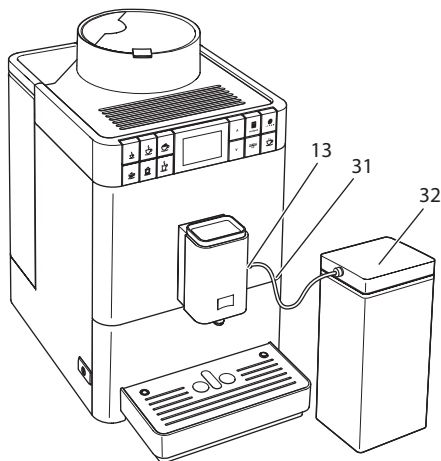


Pav. 10: Piltuvėlio reguliavimas

4.7 Pieno naudojimas

Norėdami mėgautis gardžiausia kava naudokite atvėsintą pieną. Priklausomai nuo įrenginio modelio, galite naudoti kartu patiektas ilgą pieno žarnelę arba pieno talpyklą.

Pieno talpyklos prijungimas



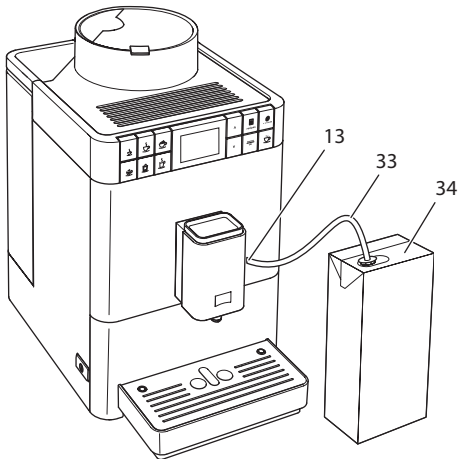
Pav. 11: Prijungta pieno talpykla

1. Prijunkite pieno žarnelę (31) prie piltuvėlio (13) jungties.
2. Laisvą pieno žarnelės galą prijunkite prie pieno talpyklos (32).

Informacija

Pripildytą pieno talpyklą laikykite šaldytuve.

Pieno pakuotės prijungimas



Pav. 12: Prijungta įprasta pieno pakuotė

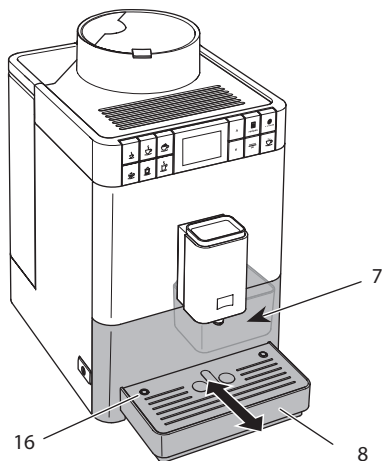
1. Prijunkite ilgą pieno žarnelę (33) prie piltuvėlio (13) jungties.
2. Įkiškite laisvą pieno žarnelės galą į įprastą pieno pakuotę (34).

4.8 Lašų surinktuvo ir kavos tirščių talpyklos ištuštinimas

Pagaminius keletą gėrimų gali prisipildyti lašų surinktuvas (8) ir kavos tirščių talpykla (7). Išsikišusi plūdė (16) rodo, kiek prisipildęs lašų surinktuvas.

Pagaminius nurodytą gėrimų skaičių įrenginys taip pat rodys pranešimą, kad prisipildė lašų surinktuvas ir kavos tirščių talpykla.

Visada ištuštinkite lašų surinktuvą ir kavos tirščių talpyklą.



Pav. 13: Lašų surinktuvo ir kavos tirščių talpyklos ištuštinimas

1. Ištraukite lašų surinktuvą (8) pirmyn iš įrenginio.
2. Išimkite ir ištuštinkite kavos tirščių talpyklą (7).
3. Ištuštinkite lašų surinktuvą.
4. Įdėkite kavos tirščių talpyklą.
5. Lašų surinktuvą įstumkite iki galo į įrenginį.

Informacija

Jei ištuštinate lašų surinktuvą ir kavos tirščių talpyklą, kai įrenginys išjungtas, jis to neatpažįsta. Todėl gali atsitikti, kad įrenginys pareikalaus ištuštinti lašų surinktuvą ir kavos tirščių talpyklą, nors jie neprisipildė.

5 Gėrimų ruošimas

Yra dvi galimybės gėrimams ruošti:

- įprastinis ruošimas, kaip aprašyta toliau;
- receptų pasirinkimas ir gėrimų ruošimas pagal juos (žr. skyrių 5.6 *Kitų kavos gėrimų ruošimas pagal receptus* 597 psl.).

Informacija

Numatytuosius įprastinio ruošimo arba ruošimo pagal receptus nustatymus galite keisti visam laikui (žr. skyrių 6.1 *Išankstinių nuostatų keitimas* 601 psl.).

Atkreipkite dėmesį:

- Vandens talpykloje visada turėtų būti pakankamai vandens. Jei jo trūksta, įrenginys paprašys papildyti.
- Pupelių talpykloje visada turėtų būti pakankamas kiekis kavos pupelių. Jei kavos pupelių nebėra, įrenginys sustabdys kavos gėrimo ruošimo procesą.
- Apie pieno trūkumą įrenginys neinformuoja.
- Gėrimams skirti indai turi būti pakankamai dideli (žr. lentelę *Gamyklinės nuostatos* 618 psl.).

5.1 Espresso arba juodos kavos ruošimas



Būtina sąlyga: ekrane turi būti parengties režimo rodmuo.



1. Po įrenginio piltuvėliu pastatykite indą.
2. Paspauskite gėrimo ruošimo mygtuką „Espresas“ arba „Juoda kava“.
 - » Pradedama malti pupeles ir pilti gėrimą.
 - » Gėrimas nustoja bėgti automatiškai.
3. Paimkite gėrimo indą.
 - » Ekrane pasirodo parengties režimo rodmuo.

5.2 Kapučino ruošimas



Būtinios sąlygos: ekrane turi būti parengties režimo rodmuo ir turi būti prijungtas pieno tiekimas.

1. Po įrenginio piltuvėliu pastatykite indą.
 2. Paspauskite gėrimo ruošimo mygtuką „Kapučinas“.
 - » Pradedama malti pupeles ir pilti kavą.
 - » Kava nustoja bėgti automatiškai.
 - » Pradedama bėgti pienas.
 - » Gėrimas nustoja bėgti automatiškai.
 3. Paimkite gėrimo indą.
 - » Ekrane pasirodo pranešimas „Easy Cleaning?“ (spauskite „OK“, kad paleistumėte).
 4. Galite paleisti valymo programą „Easy Cleaning“ arba toliau ruošti gėrimus.
 - a) Paleiskite valymo programą „Easy Cleaning“. Sekite ekrane pateikiamas instrukcijas. Informacijos apie tai rasite skyriuje 8.4 *Programos „Easy Cleaning“ naudojimas* 608 psl..
 - b) Toliau ruoškite gėrimus, o valymo programą „Easy Cleaning“ paleiskite vėliau.
- » Ekrane pasirodo parengties režimo rodmuo.

5.3 Makiato ruošimas



Būtinios sąlygos: ekrane turi būti parengties režimo rodmuo ir turi būti prijungtas pieno tiekimas.

1. Po įrenginio piltuvėliu pastatykite indą.
 2. Paspauskite gėrimo ruošimo mygtuką „Makiatas“.
 - » Pradedama bėgti pienas.
 - » Pienas nustoja bėgti automatiškai.
 - » Pradedama malti pupeles ir pilti kavą.
 - » Gėrimas nustoja bėgti automatiškai.
 3. Paimkite gėrimo indą.
 - » Ekrane pasirodo pranešimas „Easy Cleaning?“ (spauskite „OK“, kad paleistumėte).
 4. Galite paleisti valymo programą „Easy Cleaning“ arba toliau ruošti gėrimus.
 - a) Paleiskite valymo programą „Easy Cleaning“. Sekite ekrane pateikiamas instrukcijas. Informacijos apie tai rasite skyriuje 8.4 *Programos „Easy Cleaning“ naudojimas* 608 psl..
 - b) Toliau ruoškite gėrimus, o valymo programą „Easy Cleaning“ paleiskite vėliau.
- » Ekrane pasirodo parengties režimo rodmuo.

5.4 Pieno putas arba šilto pieno ruošimas



Pieno puta ir šiltas pienas ruošiami panašiai.

Būtinios sąlygos: ekrane turi būti parengties režimo rodmuo ir turi būti prijungtas pieno tiekimas.

1. Po įrenginio piltuvėliu pastatykite indą.
2. Paspauskite gėrimo ruošimo mygtuką „Pieno puta / šiltas pienas“.
 - a) pieno putai = spustelėkite mygtuką
 - b) šiltam pienui = palaikykite paspaudę mygtuką (2 sekundes)
 - » Pradedą bėgti pienas.
 - » Gėrimas nustoja bėgti automatiškai.
3. Paimkite gėrimo indą.
 - » Ekrane pasirodo pranešimas „Easy Cleaning?“ (spauskite „OK“, kad paleistumėte).
4. Galite paleisti valymo programą „Easy Cleaning“ arba toliau ruošti gėrimus.
 - a) Paleiskite valymo programą „Easy Cleaning“. Sekite ekrane pateikiamas instrukcijas. Informacijos apie tai rasite skyriuje 8.4 *Programos „Easy Cleaning“ naudojimas* 608 psl..
 - b) Toliau ruoškite gėrimus, o valymo programą „Easy Cleaning“ paleiskite vėliau.
 - » Ekrane pasirodo parengties režimo rodmuo.

5.5 Karšto vandens ruošimas



Būtiną sąlyga: ekrane turi būti parengties režimo rodmuo.

1. Po įrenginio piltuvėliu pastatykite indą.
2. Paspauskite gėrimo ruošimo mygtuką „Karštas vanduo“.
 - » Pradedą bėgti karštas vanduo.
 - » Gėrimas nustoja bėgti automatiškai.
3. Paimkite gėrimo indą.
 - » Ekrane pasirodo parengties režimo rodmuo.

5.6 Kitų kavos gėrimų ruošimas pagal receptus



Greta įprastų gėrimų meniu „Receptai“ galite pasirinkti daugiau gėrimų. Galite ruošti šiuos gėrimus:

- Gėrimus be pieno:
- ristretą,
 - silpnąjį espresą,
 - amerikietišką kavą.

Gėrimus su pienu:

- espresą su pieno puta,
- latę,
- kavą su pienu.

Ristreto, silpnąjo espreso arba amerikietiškos kavos ruošimas

Ristretas, silpnasis espresas ir amerikietiška kava ruošiami panašiai. Čia pateiktas ristreto kavos ruošimo pavyzdys.

Būtina sąlyga: ekrane turi būti parengties režimo rodmuo.

1. Po įrenginio piltuvėliu pastatykite indą.
2. Paspauskite valdymo mygtuką „Receptai“.
 - » Ekrane pasirodo meniu „Receptai“.
3. Rodyklių mygtukais pasirinkite „Ristretas“.
4. Patvirtinkite spausdami „menu/ok“
 - » Pradedama malti pupeles ir pilti gėrimą.
 - » Gėrimas nustoja bėgti automatiškai.
5. Paimkite gėrimo indą.
 - » Ekrane pasirodo parengties režimo rodmuo.

Espreso su pieno puta, latės arba kavos su pienu ruošimas

Espresas su pieno puta, latė ir kava su pienu ruošiami panašiai. Čia pateiktas espreso su kavos puta ruošimo pavyzdys.

Būtinios sąlygos: ekrane turi būti parengties režimo rodmuo ir turi būti prijungtas pieno tiekimas.

1. Po įrenginio piltuvėliu pastatykite indą.
2. Paspauskite valdymo mygtuką „Receptai“.
 - » Ekrane pasirodo meniu „Receptai“.
3. Rodyklių mygtukais pasirinkite „Espresas su pieno puta“.
4. Patvirtinkite spausdami „menu/ok“
 - » Pradedama malti pupeles ir pilti kavą.
 - » Kava nustoja bėgti automatiškai.
 - » Pradedama bėgti pienas.
 - » Gėrimas nustoja bėgti automatiškai.
5. Paimkite gėrimo indą.
 - » Ekrane pasirodo pranešimas „Easy Cleaning?“ (spauskite „OK“, kad paleistumėte).

6. Galite paleisti valymo programą „Easy Cleaning“ arba toliau ruošti gėrimus.
 - a) Paleiskite valymo programą „Easy Cleaning“. Sekite ekrane pateikiamas instrukcijas. Informacijos apie tai rasite skyriuje 8.4 *Programos „Easy Cleaning“ naudojimas* 608 psl..
 - b) Toliau ruoškite gėrimus, o valymo programą „Easy Cleaning“ paleiskite vėliau.
- » Ekrane pasirodo parengties režimo rodmuo.

5.7 Gėrimo nuostatų keitimas prieš ruošiant ir ruošiant gėrimą

Prieš ruošdami ir ruošdami gėrimus galite keisti jų nuostatas.

Informacija

Šios nuostatos taikomos tik tuo metu ruošiamam gėrimui.

Gėrimo nuostatų keitimas prieš ruošiant gėrimą

Prieš pasirinkdami gėrimą, galite pakeisti gėrimo kiekį ir kavos stiprumą.



- Prieš pasirinkdami gėrimą, rodyklių mygtukais nustatykite gėrimo kiekį.
- Prieš pasirinkdami gėrimą, mygtuku „Kavos stiprumas“ nustatykite kavos stiprumą.

Informacija

- Ruošiant gėrimų mišinius visas gėrimo kiekis padalintas nustatytu kavos ir pieno kiekio santykiu. Tai taikoma su pienu ar karštu vandeniu maišomiems kavos gėrimams.
- Jei per 1 minutę neruošiamas joks gėrimas, automatiškai sugražinamos įprastinės nuostatos.

Gėrimo nuostatų keitimas ruošiant gėrimą

Ruošdami gėrimą galite keisti gėrimo kiekį ir kavos stiprumą.



- Ruošdami gėrimą rodyklių mygtukais nustatykite gėrimo kiekį.
- Kol malamos pupelės, valdymo mygtuku „Kavos stiprumas“ nustatykite kavos stiprumą.

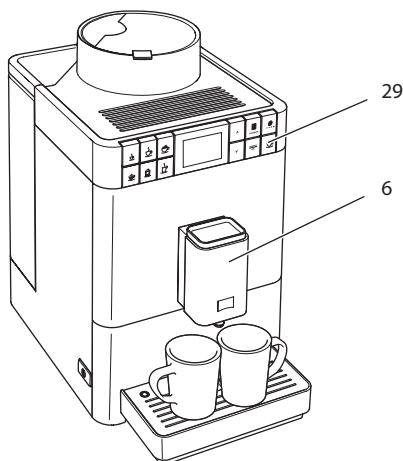
5.8 Gėrimo ruošimo nutraukimas

Jei norite nutraukti pradėtą gėrimo ruošimą, paspauskite bet kurį gėrimo ruošimo mygtuką.

5.9 Dviejų gėrimų ruošimas vienu metu



Valdymo mygtuku „Du puodeliai“ galite paruošti iš karto du gėrimus. Galima ruošti tik kavos gėrimo du puodelius, pavyzdžiui, espresso, juodos kavos ar ristreto. Neįmanoma ruošti dviejų puodelių karšto vandens, karšto pieno ar gėrimų mišinių.



Pav. 14: Dviejų gėrimo puodelių ruošimas

1. Po įrenginio piltuvėliu pastatykite du indus (6).
2. Paspauskite valdymo mygtuką „Du puodeliai“ (29).
3. Atlikite norimo gėrimo ruošimo aprašyme nurodytus veiksmus.

i Informacija

- Nuostata galioja tik vienam gėrimo ruošimui.
- Jei per 1 minutę neruošiamas joks gėrimas, automatiškai sugrąžinamas vieno puodelio režimas.

6 Ilgalaikis gėrimų nuostatų keitimas

Irenginys suteikia jums daugiau galimybių ruošti kavos gėrimus. Galite atlikti ilgalaikius iš anksto nustatytų gėrimų receptų pakeitimus.

6.1 Išankstinių nuostatų keitimas

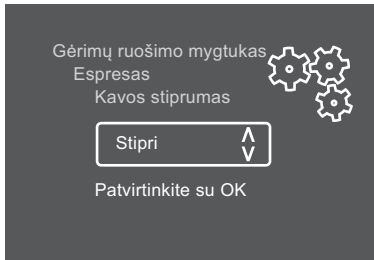
Priklausomai nuo gėrimo, galite keisti šiuos parametrus:

- **kavos kiekis:** nuo 25 ml iki 220 ml;
- **pieno arba pieno putos kiekis:** nuo 25 ml iki 220 ml;
- **karšto vandens kiekis:** nuo 25 ml iki 220 ml;
- **kavos stiprumas:** labai silpna, silpna, vidutinė, stipri, labai stipri;
- **temperatūra:** žema, vidutinė, aukšta.

i Informacija

Naujos nuostatos taikomos tol, kol nėra vėl pakeičiamos.

Gėrimų nuostatos keičiamos panašiai visiems gėrimams. Čia pateiktas espresso kavos stiprumo keitimo pavyzdys.



Pav. 15: Kavos stiprumo nustatymas

Būtina sąlyga: ekrane turi būti parengties režimo rodmuo.

1. Ilgiau nei 2 sekundes palaikykite paspaudę mygtuką „menu/ok“.
 - » Ekrane pasirodo meniu.
2. Pereikite į meniu „Ruošimo mygtukai > Espressas > Kavos stiprumas“.

3. Rodyklių mygtukais pasirinkite norimą kavos stiprumą ir patvirtinkite spausdami „menu/ok“.
4. Dar kartą pasirinkite komandą „Išėiti“, kad išeitumėte iš meniu.
 - » Ekране pasirodo parengties režimo rodmuo.
- » Kitą kartą pasirinkus espresą, ruošiama naujai nustatyto stiprumo kava.

7 Pagrindinių nuostatų keitimas

Šiame skyriuje aprašyta, kaip pakeisti įrenginio pagrindines nuostatas.

7.1 Kalbos nustatymas

Galite nustatyti vartotojo sąsajos tekstų kalbą.

Būtina sąlyga: ekране turi būti parengties režimo rodmuo.

1. Ilgiau nei 2 sekundes palaikykite paspaudę mygtuką „menu/ok“.
 - » Ekране pasirodo meniu.
2. Pereikite į meniu „Kalba“.
3. Rodyklių mygtukais pasirinkite kalbą ir patvirtinkite spausdami „menu/ok“.
4. Pasirinkite komandą „Išėiti“, kad išeitumėte iš meniu.
 - » Ekране pasirodo parengties režimo rodmuo.

7.2 Automatinio išjungimo nustatymas

Jei įrenginys ilgesnį laiką nenaudojamas, jis automatiškai išsijungia. Šį laiką galite nustatyti meniu „Automatinis išjungimas“, žr. skyrių.

Automatinio išjungimo trukmės nustatymas

Būtina sąlyga: ekране turi būti parengties režimo rodmuo.

1. Ilgiau nei 2 sekundes palaikykite paspaudę mygtuką „menu/ok“.
 - » Ekране pasirodo meniu.
2. Pereikite į meniu „Automatinis išjungimas“
3. Rodyklių mygtukais pasirinkite laiką ir patvirtinkite spausdami „menu/ok“.
4. Pasirinkite komandą „Išėiti“, kad išeitumėte iš meniu.
 - » Ekране pasirodo parengties režimo rodmuo.

Informacija

Automatinio išjungimo funkcijos negalima visiškai išaktyvinti. Vėliausiai praėjus 8 valandoms nuo paskutinių veiksmų įrenginys išsijungia.

7.3 Energijos taupymo režimo nustatymas

Aktyvius energijos taupymo režimą, sumažinama kaitinimo temperatūra.

Jei įrenginys ilgesnį laiką nenaudojamas, automatiškai įjungiamas energijos taupymo režimas. Po to ekrane pasirodo raginimas „*Paspauskite bet kurį mygtuką*“. Jei laikotės šio raginimo, energijos taupymo režimas išjungiamas.

Meniu „*Energijos taupymo režimas*“ galite nustatyti laiką, po kurio aktyvinamas energijos taupymo režimas.

Būtina sąlyga: ekrane turi būti parengties režimo rodmuo.

1. Ilgiau nei 2 sekundes palaikykite paspaudę mygtuką „menu/ok“.
 - » Ekrane pasirodo meniu.
 2. Pereikite į meniu „*Energijos taupymo režimas*“.
 3. Rodyklių mygtukais pasirinkite laiką ir patvirtinkite spausdami „menu/ok“.
 4. Pasirinkite komandą „*Išeiti*“, kad išeitumėte iš meniu.
- » Ekrane pasirodo parengties režimo rodmuo.

Informacija

Energijos taupymo režimo negalima visiškai išaktyvinti. Vėliausiai praėjus 4 valandoms nuo paskutinių veiksmų įjungiamas energijos taupymo režimas.

7.4 Įrenginio gamyklinių nuostatų atkūrimas

Galite atkurti įrenginio gamyklines nuostatas.

Informacija

Jei atkuriate įrenginio gamyklines nuostatas, panaikinamos visos asmeninės nuostatos.

Būtina sąlyga: ekrane turi būti parengties režimo rodmuo.

1. Ilgiau nei 2 sekundes palaikykite paspaudę mygtuką „menu/ok“.
 - » Ekrane pasirodo meniu.
 2. Pereikite į meniu „*Sistema > Gamyklinės nuostatos*“.
 3. Rodyklių mygtukais pasirinkite „*Atkurti*“ ir patvirtinkite spausdami „menu/ok“.
- » Ekrane pasirodo parengties režimo rodmuo.

7.5 Įrenginio būsenos informacija

Įrenginio būsenos informaciją rasite meniu „Sistema > Statistika“. Kad išeitumėte iš meniu, paspauskite mygtuką „menu/ok“.

Tollesnėje lentelėje pateiktos informacinių pranešimų reikšmės.

Informacija	Reikšmė
<i>Iš viso ruošimų</i>	Nuo įrenginio pirmojo paleidimo paruoštų gėrimų kiekis.
<i>Kalkės pašalintos</i>	Atliktų kalkių šalinimo procedūrų kiekis.
<i>Kavos sistema išvalyta</i>	Atliktų valymų kiekis.
<i>Pieno sistema išvalyta</i>	Atliktų valymų kiekis.
<i>Filtrai pakeistas</i>	Atliktų filtro keitimų kiekis.

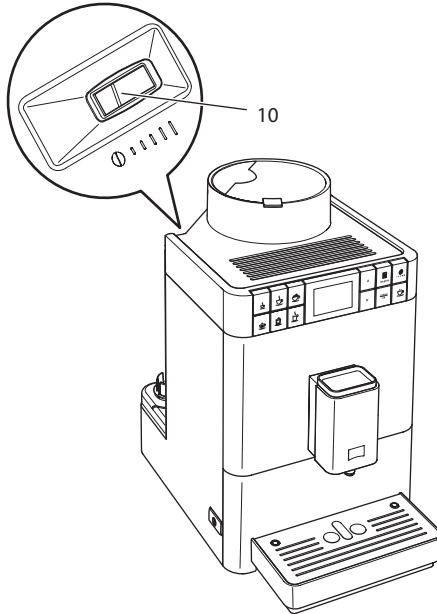
Eigos juostos rodo gėrimų, kuriuos dar galite paruošti skaičių, iki kol reikės išvalyti įrenginį, pašalinti kalkes ar pakeisti filtrą.

Programinės įrangos versija

Informaciją apie įdiegtos programinės įrangos versiją rasite meniu „Sistema > Programinės įrangos versija“. Kad išeitumėte iš meniu, paspauskite mygtuką „menu/ok“.

7.6 Malimo smulkumo nustatymas

Kavos malimo smulkumas turi įtakos kavos skoniui. Malimo smulkumas optimaliai nustatytas gamykloje. Rekomenduojame malimo smulkumą keisti paruošus bent 1 000 gėrimų (maždaug po 1 metų).



Pav. 16: Malimo smulkumo reguliavimo svirtelė

1. Išimkite vandens talpyklą.
 - » Malimo smulkumo reguliavimo svirtelė matoma korpuse (10).
2. Pastumkite svirtelę į kairę arba į dešinę, kaip parodyta Pav. 16.
 - į kairę = bus malama smulkiau
 - į dešinę = bus malama stambiau
3. Įstatykite atgal vandens talpyklą.

Informacija

- Jei pupeles malate smulkiau, kavos skonis tampa stipresnis.
- Malimo smulkumas yra optimalus, kai kavai bėgant iš piltuvėlio susidaro švelni, tanki kreminė puta.

8 Įprastinė ir techninė priežiūra

Reguliari įrenginio įprastinė ir techninė priežiūra užtikrins, kad ruošiami gėrimai nuolat išliks geros kokybės.

8.1 Bendrieji valymo darbai

Reguliariai valykite įrenginį. Iš pieno ir kavos pašalinkite išoriškai matomus nešvarumus.

DĖMESIO

Netinkamos valomosios priemonės gali suraižyti paviršius.

- Nenaudokite šiurkščių šluosčių, kempinių ir valomųjų priemonių.

Būtina sąlyga: įrenginys turi būti įjungtas.

- Įrenginio išorę nuvalykite minkšta, drėgna šluoste ir įprastu indų plovikliu.
- Išskalaukite lašų surinktuvą ir kavos tirščių talpyklą. Plaukite minkšta, drėgna šluoste ir įprastu indų plovikliu.
- Pupelių talpyklą nuvalykite minkšta, sausa šluoste.
- Kavos tirščių talpyklą (7), puodelių padėklą (15) ir pieno talpyklą (be dangtelio, pieno žarnelės ir vamzdelio) galite plauti indaplovėje.

8.2 Kavos sistemos skalavimas

Skalaujant sistemą išplaunami piltuvėlio antgaliai ir kavos sistemos vidinės dalys. Skalavimo vanduo iš įrenginio vidaus patenka į lašų surinktuvą.

Įjungiant ir išjungiant įrenginį, jis automatiškai išsiskalauja.

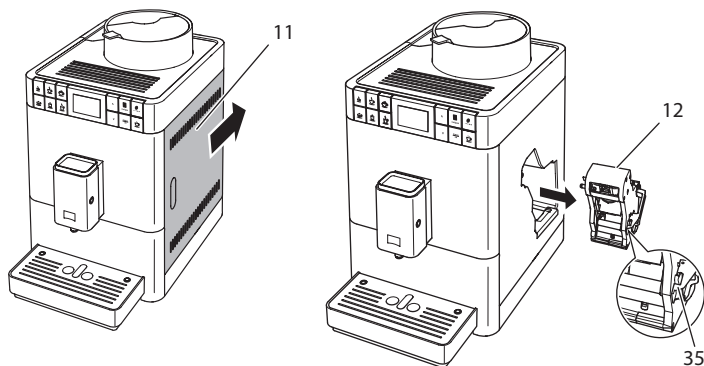
Skalavimą galite įjungti ir rankiniu būdu.

Būtina sąlyga: ekrane turi būti parengties režimo rodmuo.

1. Po įrenginio piltuvėliu pastatykite indą.
 2. Ilgiau nei 2 sekundes palaikykite paspaudę mygtuką „menu/ok“.
 - » Ekrane pasirodo meniu.
 3. Pereikite į meniu „Priežiūra > Skalavimas“.
 - » Įrenginys automatiškai išsiskalauja.
- » Ekrane pasirodo parengties režimo rodmuo.

8.3 Plikymo bloko išėmimas ir valymas

Kad apsaugotumėte gaminį, rekomenduojame kartą per savaitę išvalyti plikymo bloką.

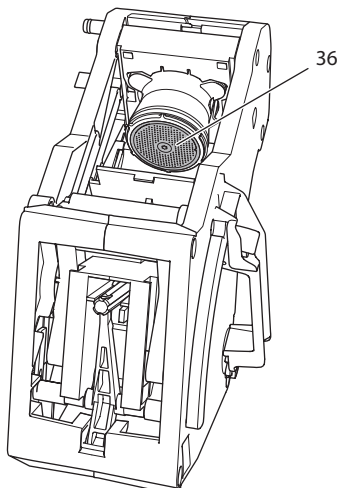


Pav. 17: Plikymo bloko išėmimas

Būtina sąlyga: įrenginys turi būti įjungtas.

1. Atverkite gaubtą (11). Tam paimkite už įdubos dešinėje įrenginio pusėje ir pastumkite gaubtą atgal. Nuimkite gaubtą.
2. Paspauskite ir palaikykite paspaudę raudoną svirtelę (35) ant plikymo bloko (12) rankenos ir pasukite rankeną laikrodžio rodyklės kryptimi iki galo, kol ji užsifiksuos.

3. Paėmę už rankenos ištraukite plikymo bloką iš įrenginio.



Pav. 18: Plikymo bloko valymas

4. Visą plikymo bloką iš visų pusių gerai nuplaukite tekančiu vandeniu.
 - » Plikymo blokas ir sietelis (36) išvalyti nuo kavos likučių.
5. Palaukite, kol plikymo blokas nudžius.
6. Minkšta ir sausa šluoste išvalykite iš įrenginio vidaus kavos likučius.
7. Įstatykite plikymo bloką į įrenginį. Paspauskite ir palaikykite paspaudę raudoną svirtelę ant plikymo bloko rankenos ir pasukite rankeną prieš laikrodžio rodyklę iki galo, kol ji užsifiksuos.
8. Užverkite gaubtą. Tam įstatykite gaubtą į įrenginį ir pastumkite jį pirmyn, kol užsifiksuos.

8.4 Programos „Easy Cleaning“ naudojimas

Valymo programa „Easy Cleaning“ leidžia išplauti pieno sistemą.

Kiekvieną kartą paruošus gėrimą su pienu, įrenginys pareikalauja paleisti valymo programą „Easy Cleaning“.

Valymo programą „Easy Cleaning“ galite įjungti ir rankiniu būdu.

Būtina sąlyga: ekrane turi būti parengties režimo rodmuo.

1. Po įrenginio piltuvėliu pastatykite indą.
2. Ilgiau nei 2 sekundes palaikykite paspaudę mygtuką „menu/ok“.
 - » Ekrane pasirodo meniu.

3. Pereikite į meniu „*Priežiūra > Easy Cleaning*“.
 4. Rodyklių mygtukais pasirinkite „*Pradėti*“ ir patvirtinkite spausdami „*menu/ok*“.
 5. Kol pasibaigs valymo programa „*Easy Cleaning*“, sekite kitas ekrane pateikiamas instrukcijas.
- » Ekrane pasirodo parengties režimo rodmuo.

8.5 Programos „*Pieno sistemos valymas*“ naudojimas

Pieno sistemai valyti reikalingas pieno sistemos valiklis.

Kad įrenginys nebūtų pažeistas ir išliktų higieniškas, rekomenduojame kartą per savaitę paleisti valymo programą.

Valymo programa tęsiasi maždaug 3 minučių ir neturėtų būti nutraukta.

DĖMESIO

Dėl netinkamų pieno sistemos valiklių naudojimo ir naudojimo reikalavimų nesilaikymo įrenginys gali būti pažeistas.

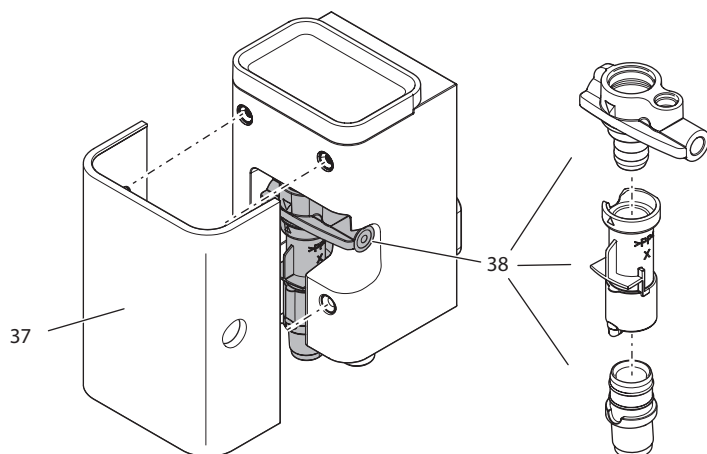
- Naudokite tik „*Melitta®*“ pieno sistemos valiklį „*PERFECT CLEAN*“, skirtą visiškai automatiniam kavos aparatams.
- Laikykitės ant pieno sistemos valiklio pakuotės pateiktą nuorodų, dėl jo naudojimo.

Būtina sąlyga: ekrane turi būti parengties režimo rodmuo.

1. Po piltuvėliu pastatykite bent 0,7 litro talpos kavos tirščių talpyklą (7) arba indą.
 2. Ilgiau nei 2 sekundes palaikykite paspaudę mygtuką „*menu/ok*“.
» Ekrane pasirodo meniu.
 3. Pereikite į meniu „*Priežiūra > Pieno sistemos valymas*“.
 4. Rodyklių mygtukais pasirinkite „*Pradėti*“ ir patvirtinkite spausdami „*menu/ok*“.
 5. Kol pasibaigs valymo programa, sekite kitas ekrane pateikiamas instrukcijas.
- » Ekrane pasirodo parengties režimo rodmuo.

Pieno bloko valymas

Be to, rekomenduojame reguliariai valyti pieno bloką, pieno žarnelę ir pieno talpyklą (priklausomai nuo modelio).



Pav. 19: Pieno bloko išmontavimas

Kad išmontuotumėte pieno bloką, atlikite šiuos veiksmus:

Būtina sąlyga: pieno žarnelė turi būti atjungta nuo įrenginio.

1. Nutraukite pirmyn gaubtą (37) nuo piltuvėlio.
2. Paspauskite žemyn pieno bloką (38) ir išimkite jį.
3. Kaip pavaizduota viršuje, išardykite pieno bloką į tris dalis.
4. Visas dalis išplaukite šiltu vandeniu. Plaukite pridėtu šepėčiu, drėgna šluoste ir įprastu indų plovikliu.

Surinkimas atliekamas atvirkščia tvarka.

8.6 Programos „Kavos sistemos valymas“ naudojimas

Taikant programą „Kavos sistemos valymas“ visiškai automatinų kavos aparatų valikliu iš sistemos pašalinami riebaliniai kavos likučiai ir nuosėdos.

Kad įrenginys nebūtų pažeistas, rekomenduojame paleisti valymo programą kas 2 mėnesius arba įrenginiui pareikalavus.

Valymo programa tęsiasi maždaug 10 minučių ir neturėtų būti nutraukta.

⚠️ ATSARGIAI

Dėl sąlyčio su visiškai automatinų kavos aparatų valikliu galimas akių ir odos dirginimas.

- Laikykites ant visiškai automatinų kavos aparatų valiklio pakuotės pateiktų nuorodų, dėl jo naudojimo.

DĖMESIO

Dėl netinkamų visiškai automatinų kavos aparatų valiklių naudojimo įrenginys gali būti pažeistas.

- Naudokite tik „Melitta®“ valomąsias tabletes „PERFECT CLEAN“, skirtas visiškai automatiniam kavos aparatams.

Būtina sąlyga: ekrane turi būti parengties režimo rodmuo.

1. Ilgiau nei 2 sekundes palaikykite paspaudę mygtuką „menu/ok“.
 - » Ekrane pasirodo meniu.
2. Pereikite į meniu „Priežiūra > Kavos sistemos valymas“.
3. Rodyklių mygtukais pasirinkite „Pradėti“ ir patvirtinkite spausdami „menu/ok“.
4. Kol pasibaigs valymo programa, sekite kitas ekrane pateikiamas instrukcijas.
 - » Ekrane pasirodo parengties režimo rodmuo.

8.7 Programos „Kalkių šalinimas“ naudojimas

Paleidus kalkių šalinimo programą visiškai automatinų kavos aparatų kalkių valikliu iš įrenginio vidaus pašalinamos kalkių nuosėdos.

Kad įrenginys nebūtų pažeistas, rekomenduojame paleisti kalkių šalinimo programą kas 3 mėnesius arba įrenginiui pareikalavus.

Kalkių šalinimo programa tęsiasi maždaug 25 minutes ir neturėtų būti nutraukta.

⚠ ATSAUGIAI

Dėl sąlyčio su visiškai automatinų kavos aparatų kalkių valikliu galimas akių ir odos dirginimas.

- Laikykitės ant visiškai automatinų kavos aparatų kalkių valiklio pakuotės pateiktų nuorodų, dėl jo naudojimo.

DĖMESIO

Dėl netinkamų kalkių valiklių naudojimo ir naudojimo reikalavimų nesilaikymo įrenginys gali būti pažeistas.

- Naudokite tik „Melitta®“ skystą kalkių valiklį „ANTI CALC“, skirtą visiškai automatiniam kavos aparatams.
- Laikykitės ant kalkių valiklio pakuotės pateiktų nuorodų, dėl jo naudojimo.

DĖMESIO

Vykstant kalkių šalinimo programai gali būti pažeistas įsuktas vandens filtras.

- Išimkite vandens filtrą, jei įrenginys to pareikalaus.
- Vykstant kalkių šalinimo programai įdėkite vandens filtrą į indą su vandentiekio vandeniu.
- Pasibaigus valymo programai, vandens filtrą galite įstatyti atgal ir naudoti toliau.

Būtina sąlyga: ekrane turi būti parengties režimo rodmuo.

1. Ilgiau nei 2 sekundes palaikykite paspaudę mygtuką „menu/ok“.
 - » Ekrane pasirodo meniu.
 2. Pereikite į meniu „Priežiūra > Kalkių šalinimas“.
 3. Rodyklių mygtukais pasirinkite „Pradėti“ ir patvirtinkite spausdami „menu/ok“.
 4. Kol pasibaigs kalkių šalinimo programa, sekite kitas ekrane pateikiamas instrukcijas.
- » Ekrane pasirodo parengties režimo rodmuo.

8.8 Vandens kietumo nustatymas

Vandens kietumo nuostatos lemia, kaip dažnai įrenginys reikalaus pašalinti kalkes. Kuo vanduo kietesnis, tuo dažniau reikia šalinti kalkes iš įrenginio.

Informacija

Jei naudojate vandens filtrą, vandens kietumo nustatyti negalite. Automatiškai nustatyta vandens kietumo reikšmė „1“ = *minkštas vanduo* (žr. skyrių 8.9 *Vandens filtro naudojimas* 613 psl.).

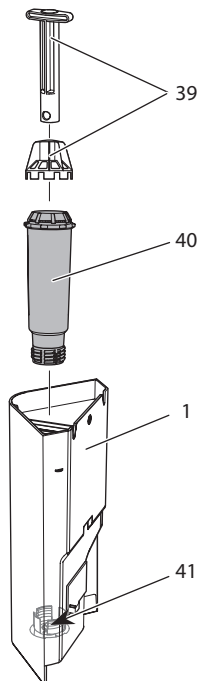
Vandens kietumą tikrinkite pridėta bandymo juostele. Laikykitės lentelėje ant bandymo juostelės pakuotės pateiktą reikalavimų *Vandens kietumo sritis* 617 psl..

Būtina sąlyga: ekrane turi būti parengties režimo rodmuo.

1. Ilgiau nei 2 sekundes palaikykite paspaudę mygtuką „menu/ok“.
 - » Ekrane pasirodo meniu.
 2. Rodyklių mygtukais pereikite į meniu „Vandens kietumas“.
 3. Rodyklių mygtukais pasirinkite vandens kietumo sritį ir patvirtinkite spausdami „menu/ok“.
 4. Pasirinkite komandą „Išeiti“, kad išeitumėte iš meniu.
- » Ekrane pasirodo parengties režimo rodmuo.

8.9 Vandens filtro naudojimas

Jei naudosite vandens filtrą, pailginsite įrenginio naudojimo trukmę ir turėsite rečiau šalinti kalkes. Kartu su įrenginiu pateiktas vandens filtras šalina iš vandens kalkes ir kitas kenksmingas medžiagas.



Pav.20: Vandens filtro įsukimas ir išsukimas

Vandens filtras (40) pagalbiniais įrankiais (39) įsukamas į sriegį (41) vandens talpyklos (1) apačioje.

Vandens filtro įdėjimas

Informacija

Prieš montuodami vandens filtrą, kelioms minutėms įdėkite jį į indą su vandentiekio vandeniu.

Būtina sąlyga: ekrane turi būti parengties režimo rodmuo.

1. Ilgiau nei 2 sekundes palaikykite paspaudę mygtuką „menu/ok“.
 - » Ekrane pasirodo meniu.
2. Pereikite į meniu „Priežiūra > Filtras > Įdėti filtrą“.

3. Rodyklių mygtukais pasirinkite „Pradėti“ ir patvirtinkite spausdami „menu/ok“.
4. Sekite kitas ekrane pateikiamas instrukcijas.
 - » Automatiškai nustatyta vandens kietumo reikšmė „minkštas“.
 - » Ekrane pasirodo parengties režimo rodmuo.

Vandens filtro keitimas

Pakeiskite vandens filtrą, jei įrenginys to pareikalaus.

Būtina sąlyga: ekrane turi būti parengties režimo rodmuo.

1. Ilgiau nei 2 sekundes palaikykite paspaudę mygtuką „menu/ok“.
 - » Ekrane pasirodo meniu.
2. Pereikite į meniu „Priežiūra > Filtras > Keisti filtrą“.
3. Rodyklių mygtukais pasirinkite „Pradėti“ ir patvirtinkite spausdami „menu/ok“.
4. Sekite kitas ekrane pateikiamas instrukcijas.
 - » Ekrane pasirodo parengties režimo rodmuo.

Vandens filtro išėmimas

Vandens filtras neturėtų ilgą laiką būti sausas. Ilgesnį laiką nenaudojamą vandens filtrą rekomenduojame laikyti šaldytuve, įdėtą į indą su vandentiekio vandeniu.

Vandens filtro išėmimas:

Būtina sąlyga: ekrane turi būti parengties režimo rodmuo.

1. Ilgiau nei 2 sekundes palaikykite paspaudę mygtuką „menu/ok“.
 - » Ekrane pasirodo meniu.
2. Pereikite į meniu „Priežiūra > Filtras > Išimti filtrą“.
3. Rodyklių mygtukais pasirinkite „Pradėti“ ir patvirtinkite spausdami „menu/ok“.
4. Sekite kitas ekrane pateikiamas instrukcijas.
 - » Atstatoma ankstesnė vandens kietumo reikšmė.
 - » Ekrane pasirodo parengties režimo rodmuo.
5. Jei reikia, iš naujo nustatykite vandens kietumą (žr. skyrių 8.8 *Vandens kietumo nustatymas* 612 psl.).

9 Triktyš

Jei toliau nurodytomis priemonėmis nepavyksta pašalinti trikčių arba atsiranda čia neaprašytų trikčių, kreipkitės į mūsų telefoninę pagalbos liniją (taikomi vietos tarifai).

Telefono numerį rasite už šoninio gaubto (11) arba mūsų interneto svetainės skiltyje „Aptarnavimas“.

Triktyš	Priežastis	Šalinimas
Kava nebėga, o tik laša iš piltuvėlio.	Per smulkus malimas.	<ul style="list-style-type: none"> ▪ Malkite pupeles stambiau (žr. skyrių 7.6 605 psl.).
	Įrenginys užsiteršęs.	<ul style="list-style-type: none"> ▪ Išvalykite plikymo bloką (žr. skyrių 8.3 607 psl.). ▪ Paleiskite valymo programą (žr. skyrių 8.6 610 psl.).
	Įrenginys užkalkėjęs.	<ul style="list-style-type: none"> ▪ Pašalinkite iš įrenginio kalkes (žr. skyrių 8.7 611 psl.).
Nebėga kava.	Nepripildyta arba neįdėta vandens talpykla.	<ul style="list-style-type: none"> ▪ Pripildykite vandens talpyklą ir patikrinkite, ar ji tinkamai įdėta (žr. skyrių 4.5 590 psl.).
	Užsikūjęs plikymo blokas.	<ul style="list-style-type: none"> ▪ Išvalykite plikymo bloką (žr. skyrių 8.3 607 psl.).
Ekrane rodomas pranešimas „Pilkite pupelių“, nors pupelių talpykla pripildyta.	Kavos pupelės nepatenka į malūnėlį.	<ul style="list-style-type: none"> ▪ Paspauskite gėrimo ruošimo mygtuką. ▪ Lengvai papurtykite pupelių talpyklą. ▪ Išvalykite pupelių talpyklą. ▪ Per riebios kavos pupelės. Naudokite kitas kavos pupeles.
Malūnėlis skleidžia stiprų triukšmą.	Malūnėlyje yra pašalinių daiktų.	<ul style="list-style-type: none"> ▪ Kreipkitės į mūsų telefoninę pagalbos liniją.
Išėjus nebepavyksta įstatyti plikymo bloko.	Plikymo bloko fiksavimo rankena yra netinkamoje padėtyje.	<ul style="list-style-type: none"> ▪ Patikrinkite, ar tinkamai užsifiksavo plikymo bloko rankena (žr. skyrių 8.3 607 psl.).
	Variklis yra netinkamoje padėtyje.	<ul style="list-style-type: none"> ▪ Paspauskite ir palaikykite paspaudę kavos stiprumo mygtuką. Papildomai paspauskite pagrindinį jungiklį. Įrenginys inicializuojamas. Atleiskite mygtukus.
Ekrane rodomas pranešimas „Sistemos klaida“.	Programinės įrangos triktis.	<ul style="list-style-type: none"> ▪ Išjunkite ir vėl įjunkite įrenginį (žr. skyrių 4.1 586 psl.). ▪ Kreipkitės į mūsų telefoninę pagalbos liniją.

10 Transportavimas, laikymas ir atliekų tvarkymas

10.1 Įrenginio išgarinimas

Jei planuojate ilgesnį laiką nenaudoti įrenginio, jį transportuoti arba kyla užšalimo pavojus, rekomenduojame įrenginį išgarinti.

Išgarinant iš įrenginio pašalinamas vandens likutis.

Būtina sąlyga: ekrane turi būti parengties režimo rodmuo.

1. Po įrenginio piltuvėliu pastatykite indą.
2. Ilgiau nei 2 sekundes palaikykite paspaudę mygtuką „menu/ok“.
 - » Ekrane pasirodo meniu.
3. Pereikite į meniu „Sistema > Išgarinti“.
4. Rodyklių mygtukais pasirinkite „Pradėti“ ir patvirtinkite spausdami „menu/ok“.
5. Sekite kitas ekrane pateikiamas instrukcijas.
 - » Įrenginys išsijungia.

10.2 Įrenginio transportavimas

DĖMESIO

Užšalęs vanduo gali pažeisti įrenginį.

- Užtikrinkite, kad įrenginys nebūtų žemesnės nei 0 °C temperatūros aplinkoje.

Informacija

Įrenginį transportuokite originalioje pakuotėje. Šitaip apsaugosite įrenginį nuo pažeidimo transportuojant.

Prieš transportuodami įrenginį, imkitės šių veiksmų:

1. Išgarinkite įrenginį (žr. skyrių 10.1 *Įrenginio išgarinimas* 616 psl.).
2. Ištuštinkite lašų surinktuvą ir kavos tirščių talpyklą.
3. Ištuštinkite vandens talpyklą.
4. Ištuštinkite pupelių talpyklą.
5. Išvalykite įrenginį (žr. skyrių 8.1 *Bendrieji valymo darbai* 606 psl.).
6. Tinkama lipniąja juosta pritvirtinkite palaidas dalis (puodelių padėklą ir pan.).
7. Supakuokite įrenginį.

10.3 Įrenginio atliekų tvarkymas



Šiuo ženklu pažymėtiems įrenginiams taikomi Direktyvos 2002/96/EB dėl elektros ir elektroninės įrangos atliekų reikalavimai (angl. Waste Electrical and Electronic Equipment, WEEE).

Elektros įrenginiai negali būti šalinami su buitinėmis atliekomis.

- Įrenginio atliekas tvarkykite tausodami aplinką ir perduokite jas į tinkamą atliekų surinkimo punktą.

11 Techniniai duomenys

Techniniai duomenys	
Darbinė įtampa	nuo 220 V iki 240 V, 50 Hz
Imamoji galia	iki 1450 W
Siurblio slėgis	statis, iki 15 bar
Matmenys	
Plotis	253 mm
Aukštis	390 mm
Gylis	380 mm
Talpa	
Pupelių talpykla	125 g
Vandens talpykla	1,2 l
Vieno gėrimo kiekis	nuo 25 ml iki 220 ml
Masė (tuščio įrenginio)	8,3 kg
Aplinkos sąlygos	
Temperatūra	nuo 10 °C iki 32 °C
Santykinė oro drėgmė	nuo 30 % iki 80 % (nesikondensuoja)

Vandens kietumo sritis	°d	°e	°f
Minkštas	nuo 0 iki 10	nuo 0 iki 13	nuo 0 iki 18
Vidutinis	nuo 10 iki 15	nuo 13 iki 19	nuo 18 iki 27
Kietas	nuo 15 iki 20	nuo 19 iki 25	nuo 27 iki 36
Labai kietas	>20	>25	>36

Gamyklinės nuostatos		
Espresas	Gėrimo kiekis	40 ml
	Kavos stiprumas	Stipri
	Plikymo temperatūra	Vidutinis
Juoda kava	Gėrimo kiekis	120 ml
	Kavos stiprumas	Stipri
	Plikymo temperatūra	Vidutinis
Kapučinas	Gėrimo kiekis	130 ml
	Kavos stiprumas	Stipri
	Plikymo temperatūra	Vidutinis
Makiatas	Gėrimo kiekis	190 ml
	Kavos stiprumas	Stipri
	Plikymo temperatūra	Vidutinis
Pienas	Putos kiekis	180 ml
	Pieno kiekis	180 ml
Karštas vanduo	Gėrimo kiekis	180 ml

Sisukord

1	Teie ohutuse tagamiseks	621
1.1	Õige kasutamine	621
1.2	Elektrilöögi oht	622
1.3	Põletuste ja kõrvetuste oht	622
1.4	Üldine informatsioon ohutuse kohta	623
2	Seadme ülevaade	624
2.1	Seadme ülevaade	624
2.2	Juhtpaneeli ülevaade	626
3	Esimesed sammud	627
3.1	Seadme lahti pakkimine	627
3.2	Pakendi sisu kontrollimine	627
3.3	Seadme paigaldamine	628
3.4	Seadme ühendamine	628
3.5	Seadme esmakordne käivitamine	628
4	Üldine töötamine	630
4.1	Seadme sisse- ja väljalülitamine	630
4.2	Juhtpaneeli kasutamine	631
4.3	Menüüs navigeerimine	631
4.4	Ubademahuti täitmine kohviubadega	633
4.5	Veemahuti täitmine	634
4.6	Tila reguleerimine	635
4.7	Piima kasutamine	636
4.8	Tilkumisaluse ja kohvipaksu mahuti tühjendamine	638
5	Jookide valmistamine	639
5.1	Espresso või Café Crème valmistamine	639
5.2	Cappuccino valmistamine	640
5.3	Latte Macchiato valmistamine	640
5.4	Piimavahu või sooja piima valmistamine	641
5.5	Kuuma vee valmistamine	641
5.6	Retsepti järgi erijookide valmistamine	641
5.7	Joogi seadistuste muutmine enne valmistamist ja valmistamise ajal	643
5.8	Joogi valmistamise peatamine	643
5.9	Kahe kohvi valmistamine samaaegselt	644
6	Jookide seadistuste püsiv muutmine	645
6.1	Põhiseadistuste muutmine	645

7	Põhiseadistuste muutmine.....	646
7.1	Keele seadistamine	646
7.2	Automaatse väljalülitamise seadistamine	646
7.3	Energiasäästlikkus režiimi seadistamine	647
7.4	Tehaseadistuste taastamine	647
7.5	Teave seadme oleku kohta	648
7.6	Jahvatusastme seadmine.....	649
8	Tehniline hooldus ja korrashoid.....	650
8.1	Üldine puhastamine	650
8.2	Kohvisüsteemi puhastamine	650
8.3	Kohvivalmistamissüsteemi eemaldamine ja puhastamine	651
8.4	Kerge puhastusprogrammi kasutamine.....	653
8.5	Piimasüsteemi puhastamisprogrammi kasutamine	653
8.6	Kohvisüsteemi puhastamisprogrammi kasutamine	654
8.7	Katlakivieemaldusprogrammi kasutamine	655
8.8	Vee kareduse seadistamine.....	656
8.9	Veefiltri kasutamine	657
9	Probleemid	659
10	Transportimine, hoiustamine ja kasutusest kõrvaldamine	660
10.1	Vee väljastamine seadmest auruga.....	660
10.2	Seadme transportimine.....	660
10.3	Seadme kasutusest kõrvaldamine.....	661
11	Tehnilised andmed.....	661

Lugupeetud kasutaja!

Täname teid täisautomaatse kohvimasina Melitta® Passione® OT ostu eest.

Kasutusjuhend aitab teil avastada seadme mitmekülgseid võimalusi ning saada kohvist maksimaalset naudingut.

Lugege kasutusjuhised hoolega läbi. See aitab vältida isiku- ja varakahjusid. Hoiustage kasutusjuhised hoolega. Kui annate seadme kellelegi edasi, andke juhised seadmega kaasa.

Melitta ei võta vastutust kahjude eest, mis on tekkinud seoses kasutusjuhiste täitmata jätmisega.

Kui soovite saada täiendavat infot või teil on küsimusi aparadi kohta, võtke ühendust firmaga Melitta või külastage meid Internetis:
www.international.melitta.de

Loodame, et naudite oma seadme kasutamist.

1 Teie ohutuse tagamiseks

CE Aparaat on kooskõlas kehtivate Euroopa direktiivide nõuetega ja vastab kaasaegse tehnika tasemele. Sellest hoolimata võivad teatud ohud alles olla.

Ohtude vältimiseks järgige ohutusjuhiseid täpselt. Melitta ei võta vastutust kahjude eest, mis on tekkinud seoses ohutusjuhiste täitmata jätmisega.

1.1 Õige kasutamine

Seadet kasutatakse kohviubadest jookide valmistamiseks ning piima ja vee soojendamiseks.

Seade on mõeldud kasutamiseks eramajapidamistes.

Muu kasutamine loetakse valeks ning võib endaga kaasa tuua isiku- või varakahjusid. Melitta ei võta vastutust kahjude eest, mis on tekkinud seadme vale kasutamise tagajärjel.

1.2 Elektrilöögi oht

Kui seadme toitejuhe on kahjustatud, võib olla eluohtliku elektrilöögi oht.

Järgige alltoodud ohutusjuhiseid, et elektrivoolust tekki-
vaid ohte vältida:

- Ärge kasutage kahjustatud toitejuhet.
- Kahjustatud toitejuhet võib asendada vaid tootja, tema klienditeenindus või hoolduspartner.
- Ärge avage seadme korpuse külge tugevasti kruvitud katteid.
- Kasutage seadet vaid siis, kui see on tehniliselt ideaal-
ses korras.
- Vigane seade tuleb viia volitatud töökotta. Ärge
remontige seadet ise.
- Ärge üritage seadet, selle osi ega lisasid muuta mingil
moel.
- Ärge asetage seadet vette.
- Toitejuhe ei tohi veega kokku puutuda.

1.3 Põletuste ja kõrvetuste oht

Seadmest välja tulevad vedelikud ja aurud võivad olla
väga kuumad. Samuti võivad seadme osad muutuda
väga kuumaks.

Järgige alltoodud ohutusjuhiseid, et vältida põletuste ja
kõrvetuste ohtu:

- Vältige välja tuleva vedeliku ja auru kokkupuudet
nahaga.
- Ärge puudutage tila otsi ega aurutoru joogi väljasta-
mise ajal või kohe selle järgselt. Oodake, kuni osad on
jahtunud.

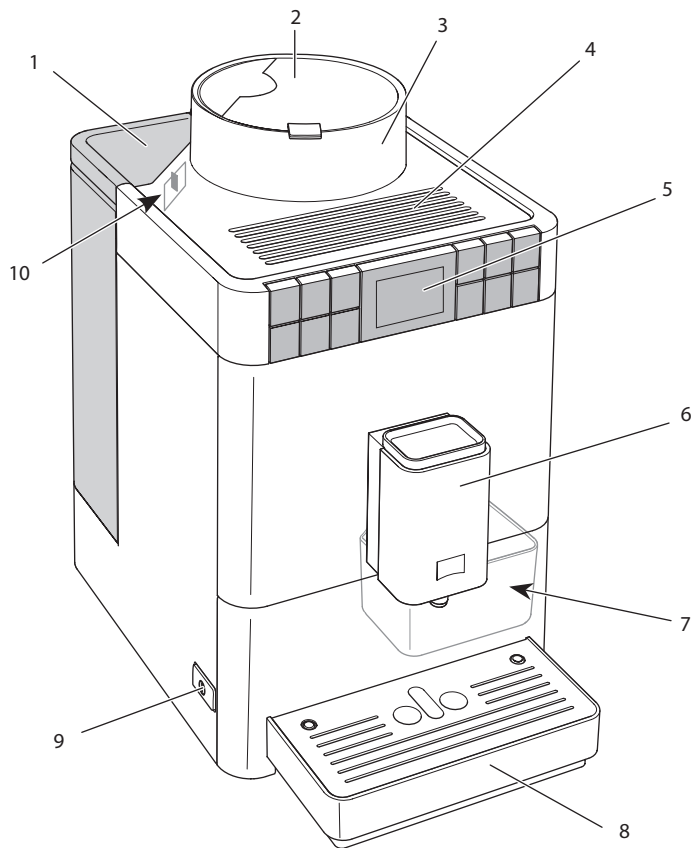
1.4 Üldine informatsioon ohutuse kohta

Järgige alltoodud ohutusjuhiseid, et vältida isiku- ja varakahjusid:

- Aparaat ei tohi üles panna kappi või muusse sarnasse kohta.
- Ärge üritage katsuda seadme sisemust, kui seade töötab.
- Hoidke seade ja toitejuhe alla 8-aastastele lastele kättesaamatus kohas.
- Alla 8-aastased lapsed ja füüsiliste, sensoorsete või vaimsete taandarengute ning väheste kogemuste või teadmistega isikud võivad seadet kasutada, kui neid on seadet vastavalt kasutama õpetatud ning nad mõistavad kaasnevaid riske.
- Lapsed ei tohiks seadmega mängida. Alla 8-aastased lapsed ei tohi seadet puhastada ega hooldada. Üle 8-aastaste laste üle tuleb puhastamise ja hoolduse ajal järelevalvet pidada.
- Kui seadet ei kasutata, tuleb see toiteallikast lahti ühendada.
- Aparaat ei tohi kasutada piirkonnas, kus kõrgus merepinnast on üle 2000 m.
- Aparaadid ja selle osade puhastamisel pidage kinni peatükis (*Tehniline hooldus ja korrashoid lk 650*) antud juhistest.

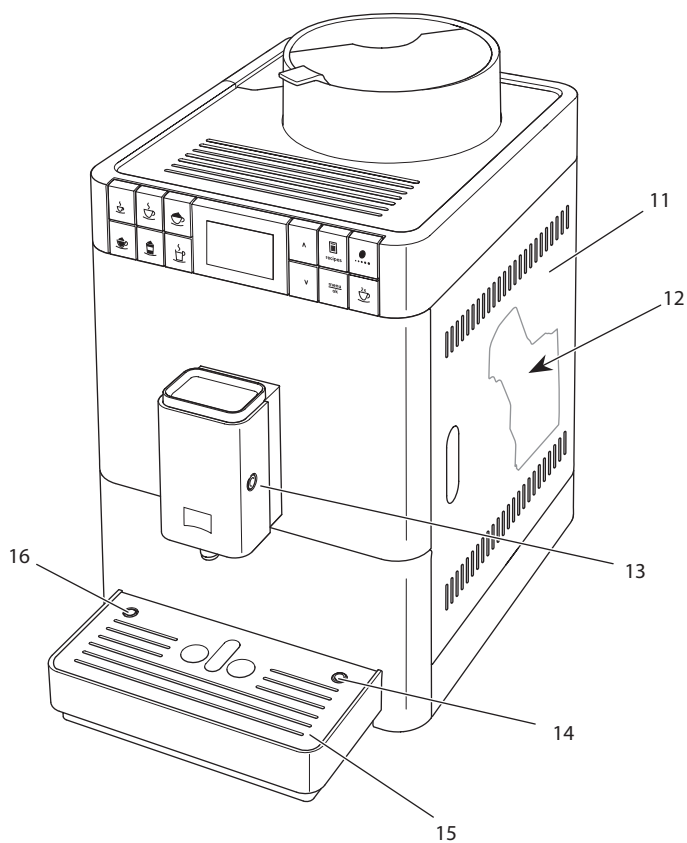
2 Seadme ülevaade

2.1 Seadme ülevaade



Joon 1: Seadme vaade vasakpoolsest esiküljest

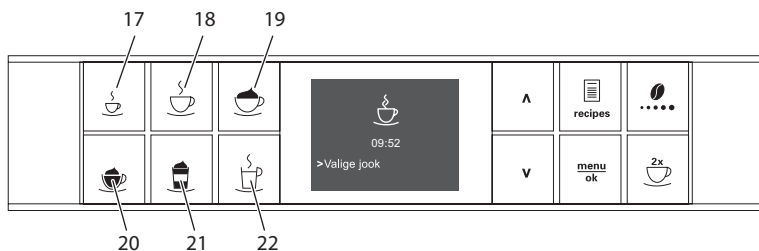
- | | | | |
|---|------------------|----|---|
| 1 | Veepaak kaanega | 6 | Reguleeritava kõrgusega tila koos 2 kohvi otsiku, 1 piimaotsiku, 1 kuumade vee otsiku, tassi valgustiga |
| 2 | Ubademahuti kaas | 7 | Kohvipaksusahtel (sisemine) |
| 3 | Ubade mahuti | 8 | Tilkumisalus |
| 4 | Tassirest | 9 | „SISSE/VÄLJA“ nupp |
| 5 | Juhtpaneel | 10 | Kang „Jahvatusastme reguleerimiseks“ (sisemine) |



Joon 2: Seadme vaade parempoolsest esiküljelt

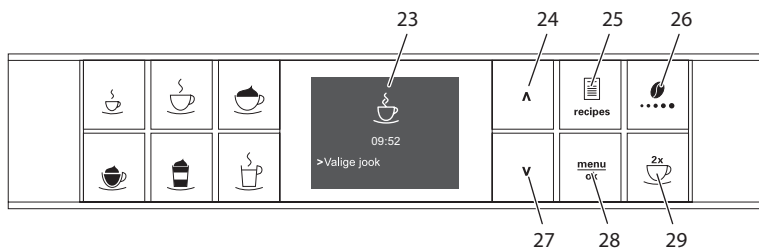
- | | |
|---------------------------------------|--|
| 11 Kaas | 14 Piimavooliku ühendus tilkumisalusel |
| 12 Kohvivalmistamissüsteem (sisemine) | 15 Tassialus |
| 13 Piimavooliku ühendus tila juures | 16 Ujuk |

2.2 Juhtpaneeli ülevaade



Joon 3: Kiirklahvid

Pos.	Nimetus	Otstarve
17	Espresso	Espresso valmistamine
18	Café Crème	Café Crème valmistamine
19	Cappuccino	Cappuccino valmistamine
20	Piimavaht/soe piim	Piimavahu ja sooja piima valmistamine
21	Latte Macchiato	Latte Macchiato valmistamine
22	Kuum vesi	Kuuma vee valmistamine



Joon 4: Ekraan ja klahvid

Pos.	Nimetus	Otstarve
23	Ekraan	hetkemenüüde või teadete kuvamiseks Näide: kasutamiseks valmisoleku näit
24	Noolenupud üles	Menüüs üles liikumiseks, või koguse suurendamiseks
25	Retseptid	Retseptide valimine ja valmistamine
26	Kohvi kangus	Kohvi kanguse seadmine
27	Noolenupud alla	Menüüs alla liikumiseks, või koguse vähendamiseks
28	menu/ok	Menüü kuvamiseks või valiku kinnitamiseks
29	Kaks tassi	Kahe tassi väljastamine

3 Esimesed sammud

Peatükk kirjeldab, kuidas oma seade töötamiseks valmis seada.

3.1 Seadme lahti pakkimine

Lisaks seadmele on pakendis ka lisad, nagu puhastusvahendid.

HOIATUS

Kokkupuude puhastusvahenditega võib põhjustada silma- ja nahaärritust.

- Hoidke kaasasolevad puhastusvahendid lastele kättesaamatus kohas.
- Võtke seade pakendist välja. Eemaldage seadmelt pakkematerjal, kleepuvad ribad ning kaitsvad kiled.
- Jätke pakend alles transportimiseks ja võimalikuks tagastamiseks.

Teave

Seadmes võib leiduda kohvi- ja veejälgi. Seadet on tehases testitud, veendumaks, et see töötab korrektselt.

3.2 Pakendi sisu kontrollimine

Kontrollige alltoodud nimekirja alusel, et kõik osad on olemas. Kui osad on puudu, võtke ühendust oma edasimüüjaga.

- Piimanõu, lühikese voolikuga
- Pikk piimavoolik,
- Puhastushari,
- Testiriba vee kareduse kontrollimiseks

3.3 Seadme paigaldamine

Järgige alltoodud juhiseid:

- Ärge paigaldage seadet niiskesse ruumi.
- Paigaldage seade kindlale, tasasele ja kuivale pinnale.
- Ärge paigaldage seadet kraanikausi või muu taolise lähedusse.
- Ärge paigaldage seadet kuumale pinnale.
- Paigaldage seade seinast ja muudest esemetest piisavalt kaugemale (umbes 10 cm). Seadme kohal peaks olema ruumi vähemalt 20 cm.
- Toitejuhe tuleb vedada nii, et seda ei rikuks servad ega kuumad pinnad.

3.4 Seadme ühendamine

Järgige alltoodud juhiseid:

- Veenduge, et toiteallika pinge vastab tehnilistes andmetes toodud tööpingele (vt tabelit *Tehnilised andmed* lk 661).
- ühendage aparaat ainult nõuetekohaselt paigaldatud kaitsekontaktiga pistikupesaga Kui kahtlete, konsulteerige elektrikuga.
- Maanduskontaktiga pistikupesal peab olema vähemalt 10 A kaitse.

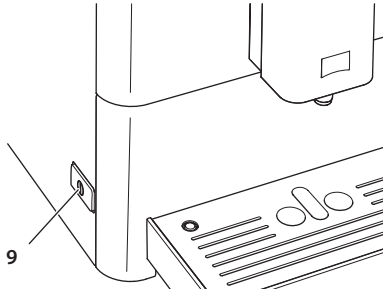
3.5 Seadme esmakordne käivitamine

Seadme esimest korda käivitamisel saab seadistada keelt, aega ja vee karedust. Neid seadeid saab muuta ka hiljem (vt ptk 7 *Põhiseadistuste muutmine* lk 646 ja ptk 8.8 *Vee kareduse seadistamine* lk 656).

Vee kareduse kontrollimiseks kasutage komplektis olevaid testiribasid. Järgige juhiseid testiriba pakendil ja vaadake tabelit *Vee kareduse vahemik* lk 661.

Teave

- Soovitame kaks tassitäit pärast esmast käivitust ära valada.
- Kui tahate kasutada veefiltrit, sisestage see alles pärast esmast käivitust.



Joon 5: „SISSE/VÄLJA“ nupp

Eeldus: aparaat on üles seatud ja ühendatud.

1. Asetage tila alla anum.
2. Vajutage „SISSE/VÄLJA“ nuppu.
 - » Ekraanile ilmub tervitustekst.
 - » Ekraanile kuvatakse teade aparaadi seadistamiseks: *Please Setup the machine.*
3. Kinnitage klahviga „menu/ok“.
 - » Ekraanile kuvatakse menüü *Language* (Keel).
4. Valige nooleklahvidega oma keel. Kinnitage klahviga „menu/ok“.
 - » Ekraanile kuvatakse menüü *Vee karedus*.
5. Valige nooleklahvidega õige vee kareduse vahemik või kinnitage klahviga „menu/ok“.
 - » Ekraanile kuvatakse *Täitke veepaak ja pange sisse*.
6. Eemaldage veepaak. Loputage veepaak puhta veega. Täitke veepaak puhta veega ning sisestage see.
 - » Seade soojeneb ning teostab automaatse loputuse.
 - » Ekraanile ilmub „valmis“ sümbol.
7. Täitke ubade mahuti kohviubadega. Selleks lugege ptk 4.4 *Ubademahuti täitmine kohviubadega lk 633*.
 - » Kui vaja, võib nüüd sisestada veefiltrit (vt ptk 8.9 *Veefiltrit kasutamine lk 657*).

4 Üldine töötamine

See peatükk kirjeldab seadme igapäevase kasutamisega seotud üldisi juhiseid.

4.1 Seadme sisse- ja väljalülitamine

Enne sisselülitamist, kui võtate seadme esimest korda kasutusele, lugege ptk 3.5 *Seadme esmakordne käivitamine* lk 628.

Teave

- Seade teostab automaatse loputuse, kui see lülitatakse sisse või välja.
- Loputuse ajal koguneb vett ka tilkumislausele.

Seadme sisselülitamine

1. Asetage tila alla anum.
2. Vajutage „SISSE/VÄLJA“ nuppu (9).
 - » Ekraanile kuvatakse tervituskuva.
 - » Seade soojeneb ning teostab automaatse loputuse.
- » Ekraanile ilmub „valmis“ sümbol.

Teave

Kui seade oli välja lülitatud vaid lühikeseks ajaks, ei toimu automaatset loputust pärast sisselülitust.

Seadme väljalülitamine

1. Asetage tila alla anum.
2. Vajutage „SISSE/VÄLJA“ nuppu (9).
 - » Seade teostab automaatse loputuse.
- » Seade lülitub välja.

Teave

- Seade lülitub automaatselt välja, kui seda pikka aega ei kasutata. Sellisel juhul teostatakse ka automaatne loputus.
- Aparaadil väljalülitamise aega saab seadistada menüüs *Auto Aus* (Autom. välja), vt ptk 7.2 *Automaatse väljalülitamise seadistamine* lk 646.
- Kui pärast sisselülitamist pole jooke valmistatud või kui veepaak on tühi, ei toimu loputust.

4.2 Juhtpaneeli kasutamine

Olulised programmid on ligipääsetavad juhtpaneeli kaudu.

Vajutage soovitud klahvile. Klahvide kasutamine:



Lühike vajutus

Vajutage klahvi lühidalt, et valida programmi.



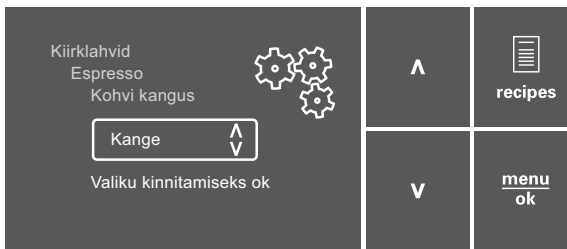
Pikk vajutus

Vajutage klahvi kauem kui 2 sekundit, et valida teine saada-val olev programm.

4.3 Menüüs navigeerimine

Erijookide, hoolduse ja puhastamise jaoks kuvage ekraanile menüü ning navigeerige menüüs.

Jälgige juhiseid ekraanil.



Joon 6: Ekraan (näide) ja klahvid

Kasutage navigeerimiseks alltoodud võimalusi:


Menüü kuvamine või valiku kinnitamine



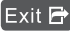
Vajutage klahvi „menüü/ok“ kauem kui 2 sekundit, et kuvada menüü.

Vajutage lühidalt „menüü/ok“ klahvi, et kinnitada oma valik.

Menüüs navigeerimine või numbriväärtuse muutmine

-  Menüüs üles või alla liikumiseks vajutage "Noolenuppudele". Numbriväärtuse muutmiseks vajutage nooleklahve. Vajutage ja hoidke nooleklahvi, et kiirelt jõuda soovitud kohani või numbriväärtuseni.

Menüüst väljumine

-  Valige "Noolenuppudega" käsk Exit (Välju) ja kinnitage menüüst väljumine nupuga "menu/ok" (Menüü/ok). Väljuge alammenüüdest, mis vaid kuvavad teavet ning seadeid ei muuda, klahviga „menu/ok“.

Alammenüüde kuvamine

Teatud seadme programme saab kasutada mitme järjestikuse alammenüü kuvamisega.

Alammenüüsid kuvatakse alati sarnasel moel. Allpool on kirjeldatud *Katlakivieemaldusprogrammi* kuvamine näitena.



Joon 7: Navigeerimine Katlakivieemaldusprogrammi

1. Vajutage nupule "menu/ok" (Menüü/ok) 2 sekundit.
 - » Ekraanile ilmub menüü.
2. Valige "Noolenuppudega" Hooldus ja kinnitage nupuga "menu/ok" (Menüü/ok).
3. Valige "Noolenuppudega" *Katlakivieemaldus* ja kinnitage nupuga "menu/ok" (Menüü/ok).

Programmi valimine on kasutusjuhendites alati kuvatud lühidalt:

- Valige menüüst *Hooldus > Katlakivieemaldus*.

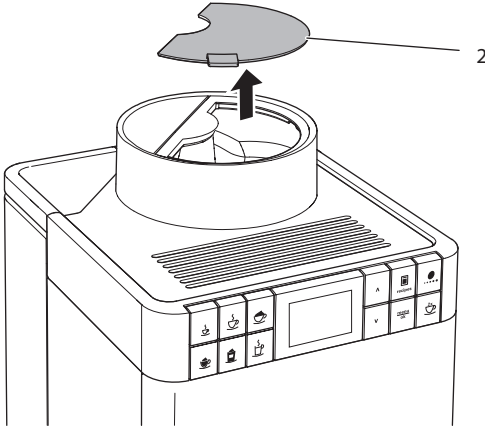
4.4 Ubademahuti täitmine kohviubadega

Röstitud kohvioad kaotavad oma aroomi. Täitke mahuti ainult nii paljude ubadega, mida 3-4 päeva jooksul ära tarbite.

TÄHELEPANU

Sobimatute ubade kasutamine võib kaasa tuua veski kinniilumise.

- Ärge kasutage külmuivatatud või karamelliseeritud kohviube.
- Ärge kasutage kohvipulbreid või lahustavat kohvi.



Joon 8: Ubade mahuti kaane avamine

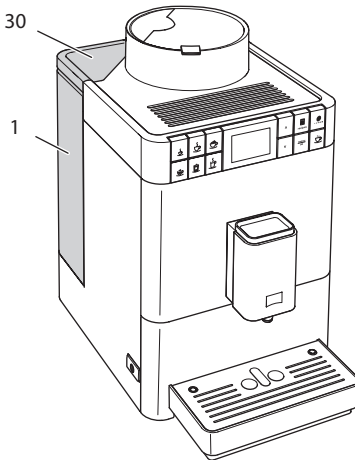
1. Avage ubade mahutil kaas (2).
2. Täitke ubade mahuti kohviubadega.
3. Sulgege ubade mahuti kaas.

4.5 Veemahuti täitmine

Optimaalse kohvinaudingu jaoks kasutage ainult värsket ja külma gaseerimata vett. Vahetage vett igapäevaselt.

Teave

Veekvaliteet mõjutab suures osas kohvimaitset. Kasutage seepärast veefiltrit (vt ptk 8.8 *Vee kareduse seadistamine* lk 656 ja ptk 8.9 *Veefiltri kasutamine* lk 657).

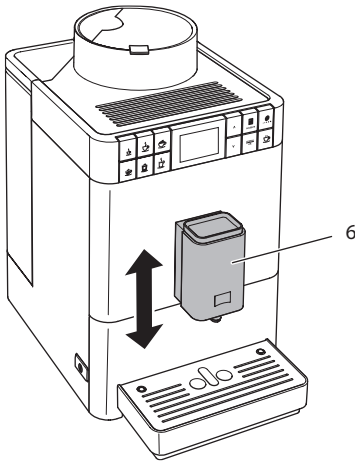


Joon 9: Veepaak

1. Avage veepaagi kaas (30), ning tõmmake veepaak (1) ülespoole seadmest välja, hoides seda sangast.
2. Täitke paak veega.
3. Pange veepaak ülevalt aparadi sisse tagasi ja sulgege kaas.

4.6 Tila reguleerimine

Väljastaja (6) kõrgust saab reguleerida. Seadke anuma ja tila vahel väikseim võimalik kaugus. Olenevalt anumast lükake tila üles või alla.

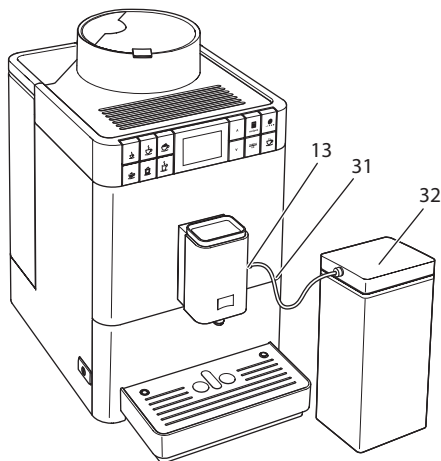


Joon 10: Tila reguleerimine

4.7 Piima kasutamine

Optimaalse kohvinaudingu jaoks kasutage jahutatud piima. Olenevalt seadme versioonist võib komplektis olla kas pikk piimavoolik või piimaanum.

Piimaanuma ühendamine



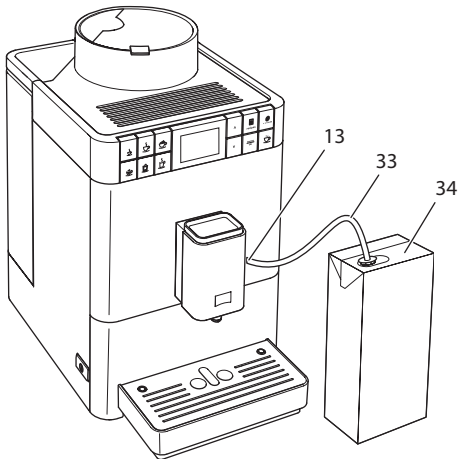
Joon 11: Ühendatud piimaanum

1. Ühendage piimavoolik (31) tila juures asuva ühendusega (13).
2. Ühendage piimavooliku vaba ots piimaanumaga (32).

Teave

Hoiustage piimaanumat külmkapis.

Piimapaki ühendamine



Joon 12: Ühendatud tavapärase piimapakk

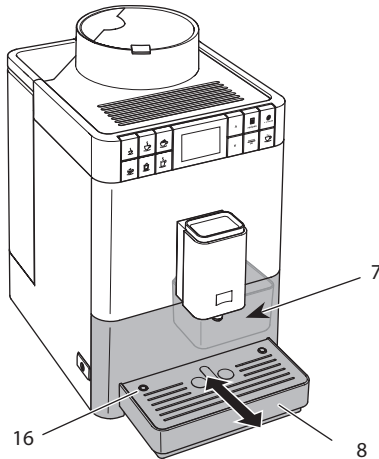
1. Ühendage pikk piimavoolik (33) tila juures asuva ühendusega (13).
2. Torgake piimavooliku vaba ots tavalisse piimapakki (34).

4.8 Tilkumisaluse ja kohvipaksu mahuti tühjendamine

Pärast mitme joogi väljastamist võivad tilkumisalus (8) ja kohvipaksusahtel (7) täis saada. Ujuk (16) näitab tilkumisaluse hetkeseisu.

Pärast kindla arvu jookide väljastamist näitab seade ka, et tilkumisalus ja kohvipaksusahtel on täis.

Tühjendage alati nii tilkumisalus kui kohvipaksusahtel.



Joon 13: Tilkumisaluse ja kohvipaksu mahuti tühjendamine

1. Tõmmake tilkumisalus (8) aparaadist ettepoole välja.
2. Võtke kohvipaksu mahuti (7) välja ja tühjendage see.
3. Tühjendage tilkumisalus.
4. Sisestage kohvipaksusahtel.
5. Lükake tilkumisalus seadmesse lõpuni sisse.

Teave

Kui tühjendate tilkumisalust ja kohvipaksusahtlit siis, kui seade on välja lülitatud, ei registreeri seade seda tegevust. Seetõttu võib juhtuda, et teilt nõutakse tilkumisaluse ja kohvipaksusahtli tühjendamist, kuigi need ei ole veel täis.

5 Jookide valmistamine

Jookide valmistamiseks on kaks valikut:

- Tavaline valmistamine nagu on kirjeldatud allpool
- Retsepti alusel valimine ja valmistamine (vt ptk 5.6 *Retsepti järgi erijookide valmistamine* lk 641).

Teave

Tavalise valmistamise või retsepti järgi valmistamise vaikesätteid saab piisavalt muuta (vt ptk 6.1 *Põhiseadistuste muutmine* lk 645).

Märkus:

- Veepaagis peaks alati olema piisavalt vett. Kui tase on liiga madal, palub seade vett lisada.
- Ubade mahutis peaks alati olema piisavalt ube. Kui ube enam ei ole, lõpetab seade joogi tegemise.
- Seade ei tuvasta piima puudumist.
- Joogianumad peavad olema piisavalt suured (vt tabelit *Tehase seadistused* lk 662).

5.1 Espresso või Café Crème valmistamine



Eeldus: Ekraanil kuvab näit, et aparaat on kasutamiseks valmis.



1. Asetage tila alla anum.
2. Vajutage klahvi „Espresso“ või „Café Crème“.
 - » Algab jahvatamine ja joogi väljastamine.
 - » Joogi väljastamine lõpeb automaatselt.
3. Eemaldage anum.
 - » Ekraanile ilmub „valmis“ sümbol.

5.2 Cappuccino valmistamine



Eeldus: ekraanil kuvab näit, et aparaat on kasutamiseks valmis ja piim on ühendatud.

1. Asetage tila alla anum.
2. Vajutage kiirklahvi „Cappuccino“.
 - » Algab jahvatamine ja joogi väljastamine.
 - » Joogi väljastamine lõpeb automaatselt.
 - » Algab piima väljastamine.
 - » Joogi väljastamine lõpeb automaatselt.
3. Eemaldage anum.
 - » Ekraanile kuvatakse Easy Cleaning? (*Alustamiseks vajutage ok*).
4. Te võite käivitada kerge puhastusprogrammi või valmistada veel jooke.
 - a) Käivitage kerge puhastusprogramm. Selleks järgige ekraanile ilmutavaid juhiseid. Selle kohta lugege teavet ptk 8.4 *Kerge puhastusprogrammi kasutamine* lk 653.
 - b) Valmistage veel jooke ja käivitage kerge puhastusprogramm hiljem.
 - » Ekraanile ilmub „valmis“ sümbol.

5.3 Latte Macchiato valmistamine



Eeldus: ekraanil kuvab näit, et aparaat on kasutamiseks valmis ja piim on ühendatud.

1. Asetage tila alla anum.
2. Vajutage kiirklahvi „Latte Macchiato“.
 - » Algab piima väljastamine.
 - » Piima väljastamine lõpeb automaatselt.
 - » Algab jahvatamine ja joogi väljastamine.
 - » Joogi väljastamine lõpeb automaatselt.
3. Eemaldage anum.
 - » Ekraanile kuvatakse Easy Cleaning? (*Alustamiseks vajutage ok*).
4. Te võite käivitada kerge puhastusprogrammi või valmistada veel jooke.
 - a) Käivitage kerge puhastusprogramm. Selleks järgige ekraanile ilmutavaid juhiseid. Selle kohta lugege teavet ptk 8.4 *Kerge puhastusprogrammi kasutamine* lk 653.
 - b) Valmistage veel jooke ja käivitage kerge puhastusprogramm hiljem.
 - » Ekraanile ilmub „valmis“ sümbol.

5.4 Piimavahu või sooja piima valmistamine



Piimavahtu ja sooja piima valmistatakse sarnaselt.

Eeldus: ekraanil kuvab näit, et aparaat on kasutamiseks valmis ja piim on ühendatud.

1. Asetage tila alla anum.
2. Vajutage kiirklahvi „Piimavaht/soe piim“.
 - a) Piimavaht = lühike vajutus
 - b) Soe piim = pikk vajutus (2 sekundit)
 - » Algab piima väljastamine.
 - » Joogi väljastamine lõpeb automaatselt.
3. Eemaldage anum.
 - » Ekraanile kuvatakse Easy Cleaning? (*Alustamiseks vajutage ok*).
4. Te võite käivitada kerge puhastusprogrammi või valmistada veel jooke.
 - a) Käivitage kerge puhastusprogramm. Selleks järgige ekraanile ilmu-
vaid juhiseid. Selle kohta lugege teavet ptk 8.4 *Kerge puhastusprog-
rammi kasutamine* lk 653.
 - b) Valmistage veel jooke ja käivitage kerge puhastusprogramm hiljem.
 - » Ekraanile ilmub „valmis“ sümbol.

5.5 Kuuma vee valmistamine



Eeldus: Ekraanil kuvab näit, et aparaat on kasutamiseks valmis.

1. Asetage tila alla anum.
2. Vajutage kiirklahvi „Kuum vesi“.
 - » Algab kuuma vee väljastamine.
 - » Joogi väljastamine lõpeb automaatselt.
3. Eemaldage anum.
 - » Ekraanile ilmub „valmis“ sümbol.

5.6 Retsepti järgi erijookide valmistamine



Lisaks tavaliste jookide valmistamisele saate menüüst Retseptid valida erijooke. Valida saab järgmisi jooke:

Piimata erikohvid:

- Ristretto,
- Lungo,
- Americano.

Piimaga erikohvid:

- Espresso Macchiato,
- Caffè Latte,
- Café au Lait.

Ristretto, Lungo või Americano valmistamine

Ristretto, Lungo ja Americano valmistamine on sarnane. Näitena on toodud Ristretto valmistamine.

Eeldus: Ekraanil kuvab näit, et aparaat on kasutamiseks valmis.

1. Asetage tila alla anum.
2. Vajutage klahvi „Retseptid“.
 - » Ekraanile ilmub menüü *Retseptid*.
3. Valige "Noolenuppudega" *Ristretto* ja kinnitage nupuga "menu/ok" (Menüü/ok).
4. Kinnitage oma valik klahviga „menu/ok“.
 - » Algab jahvatamine ja joogi väljastamine.
 - » Joogi väljastamine lõpeb automaatselt.
5. Eemaldage anum.
 - » Ekraanile ilmub „valmis“ sümbol.

Espresso Macchiato, Caffè Latte või Café au Lait valmistamine

Espresso Macchiato, Caffè Latte ja Café au Lait valmistamine on sarnane. Näitena on toodud Espresso Macchiato valmistamine.

Eeldus: ekraanil kuvab näit, et aparaat on kasutamiseks valmis ja piim on ühendatud.

1. Asetage tila alla anum.
2. Vajutage klahvi „Retseptid“.
 - » Ekraanile ilmub menüü *Retseptid*.
3. Valige nooleklahvidega *Espresso Macchiato*.
4. Kinnitage oma valik klahviga „menu/ok“.
 - » Algab jahvatamine ja joogi väljastamine.
 - » Joogi väljastamine lõpeb automaatselt.
 - » Algab piima väljastamine.
 - » Joogi väljastamine lõpeb automaatselt.
5. Eemaldage anum.
 - » Ekraanile kuvatakse Easy Cleaning? (*Alustamiseks vajutage ok*).
6. Te võite käivitada kerge puhastusprogrammi või valmistada veel jooki.
 - a) Käivitage kerge puhastusprogramm. Selleks järgige ekraanile ilmuvaid juhiseid. Selle kohta lugege teavet ptk 8.4 *Kerge puhastusprogrammi kasutamine* lk 653.
 - b) Valmistage veel jooki ja käivitage kerge puhastusprogramm hiljem.
 - » Ekraanile ilmub „valmis“ sümbol.

5.7 Joogi seadistuste muutmine enne valmistamist ja valmistamise ajal

Joogiseadeid saab muuta enne joogi valmistamist ja joogi valmistamise ajal.

 Teave

Järgnevad seaded kehtivad vaid sellele valmistatavale joogile.

Joogi seadistuste muutmine enne jookide valmistamist

Enne joogi valmistamist saate muuta joogi kogust ja kohvi kangust.



- Enne joogi valmistamist valige nooleklahvidega joogi kogus.
- Enne joogi valmistamist valige kohvi kangus klahviga „Kohvi kangus“.

 Teave

- Segatud jookide valmistamisel jagatakse kogu joogi kogus kindlaks määratud suhte järgi. See kehtib segatud jookidele, mis on tehtud kohvist ja piimast või kuumast veest.
- Kui jooki 1 minuti jooksul ei valmistata, lülitub seade vaikesätetele tagasi.

Joogi seadistuste muutmine joogi valmistamise ajal

Joogi valmistamise ajal saate muuta joogi kogust ja kohvi kangust.



- Valige joogi väljastamise ajal nooleklahvidega joogi kogus.
- Valige jahvatamise ajal kohvi kangus klahviga „Kohvi kangus“.

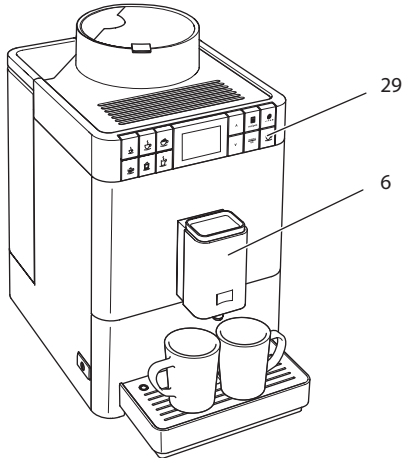
5.8 Joogi valmistamise peatamine

Joogi valmistamise enneaegseks peatamiseks vajutage mistahes kiirklahvi.

5.9 Kahe kohvi valmistamine samaaegselt



Klahviga "Kaks tassi" saab korraga valmistada kaks jooki. Kahte tassi korraga saab valmistada jookidest Espresso, Café Crème, Ristretto. Kahe tassi kaupa ei saa valmistada kuuma vett, sooja piima ja segatud jooke.



Joon 14: Kahe tassi väljastamine

1. Asetage tila alla kaks anumat (6).
2. Vajutage nuppu „Kaks tassi“ (29).
3. Jätkake nagu soovitud joogi tegemise juhend ette näeb.

i Teave

- Seade kehtib vaid ühe joogi kohta.
- Kui kohvijooki 1 minuti jooksul ei valmistata, lülitub seade ühe tassi väljastamise režiimile tagasi.

6 Jookide seadistuste püsiv muutmine

Seadmega saab valmistada erikohvisid. Võib kasutada vaikesätteid või muuta joogisätteid püsivalt.

6.1 Põhiseadistuste muutmine

Olenevalt joogist saab muuta järgnevaid vaikesätteid:

- **Kohvi kogus:** 25 ml kuni 220 ml
- **piima või piimavahu kogus:** 25 ml kuni 220 ml
- **Kuum vesi:** 25 ml kuni 220 ml
- **Kohvi kangus:** väga lahja, lahja, normaalne, kange, väga kange,
- **Temperatuur:** madal, normaalne, kõrge.

 Teave

Muudetud vaikesätted kehtivad seni, kuni neid uuesti muudetakse.

Joogiseadete muutmine on sarnane kõikide jookide puhul. Espresso kohvi kanguse muutmine on toodud näitena.



Joon 15: Kohvi kanguse valimine

Eeldus: Ekraanil kuvab näit, et aparaat on kasutamiseks valmis.

1. Vajutage „menu/ok“ klahvi kauem kui 2 sekundit.
 - » Ekraanile ilmub menüü.
 2. Valige menüüst *Jookide nupud* > *Espresso* > *Kohvi kangus*.
 3. Valige "Noolenuppudega" sobiv kohvi kangus ja kinnitage nupuga "menu/ok" (Menüü/ok).
 4. Menüüst väljumiseks valige käsk *Exit* (Välju).
 - » Ekraanile ilmub „valmis“ sümbol.
- » Järgmine kord, kui Espresso valmistatakse, kasutakse äsja valitud kangust.

7 Põhiseadistuste muutmine

Järgnevas peatükis on kirjeldatud seadme põhiseadete muutmist.

7.1 Keele seadistamine

Ekraaniteksti keelt saab muuta.

Eeldus: Ekraanil kuvab näit, et aparaat on kasutamiseks valmis.

1. Vajutage „menu/ok“ klahvi kauem kui 2 sekundit.
 - » Ekraanile ilmub menüü.
2. Valige menüüst *Keel*.
3. Valige "Noolenuppudega" keel ja kinnitage nupuga "menu/ok" (Menüü/ok).
4. Väljuge menüüst käsuga *Exit* (Välju).
 - » Ekraanile ilmub „valmis“ sümbol.

7.2 Automaatse väljalülitamise seadistamine

Kui seadet ei ole pikka aega kasutatud, lülitub see kindlaks määratud aja jooksul välja. Seda aega saab *Automaatse väljalülituse* menüüs muuta.

Automaatse väljalülituse aja seadmine

Eeldus: Ekraanil kuvab näit, et aparaat on kasutamiseks valmis.

1. Vajutage „menu/ok“ klahvi kauem kui 2 sekundit.
 - » Ekraanile ilmub menüü.
2. Navigeerige menüüsse *Automaatne väljalülitus*.
3. Valige "Noolenuppudega" aeg ja kinnitage nupuga "menu/ok" (Menüü/ok).
4. Väljuge menüüst käsuga *Exit* (Välju).
 - » Ekraanile ilmub „valmis“ sümbol.

 Teave

Automaatset väljalülitust ei saa täielikult keelustada. Pärast viimast kasutamist lülitab seade ennast hiljemalt 8 tunni pärast välja.

7.3 Energiasäästlikkus režiimi seadistamine

Energiasäästlikkuse programm võimaldab kasutada madalamat soojendus-temperatuuri.

Kui seadet ei ole pikka aega kasutatud, lülitub see pärast kindlaks määratud aega automaatselt energiasäästuprogrammile. Ekraanile ilmub teade *Vajuta suvalist klahvi*. Kui olete juhise täitnud, lõpeb energiasäästurežiim.

Menüüs *Energiasäästurežiim* saate seadistada aega, mille möödudes aparaat energiasäästurežiimile lülitatakse.

Eeldus: Ekraanil kuvab näit, et aparaat on kasutamiseks valmis.

1. Vajutage „menu/ok“ klahvi kauem kui 2 sekundit.
 - » Ekraanile ilmub menüü.
2. Valige menüüst *Energiasäästurežiim*.
3. Valige "Noolenuppudega" aeg ja kinnitage nupuga "menu/ok" (Menüü/ok).
4. Väljuge menüüst käsuga *Exit* (Välju).

» Ekraanile ilmub „valmis“ sümbol.

 Teave

Automaatset väljalülitust ei saa täielikult keelustada. Pärast viimast kasutamist lülitub seade hiljemalt 4 tunni pärast energiasäästurežiimile.

7.4 Tehaseadistuste taastamine

Tehase algseadistusi saab taastada.

 Teave

Kui seadme tehase algseadistused taastatakse, kaovad kõik sisestatud individuaalsed seadistused.

Eeldus: Ekraanil kuvab näit, et aparaat on kasutamiseks valmis.

1. Vajutage „menu/ok“ klahvi kauem kui 2 sekundit.
 - » Ekraanile ilmub menüü.
 2. Navigeerige menüüsse *Süsteem* > *Tehase seadistused*.
 3. Valige "Noolenuppudega" *Taastamine* ja kinnitage nupuga "menu/ok" (Menüü/ok).
- » Ekraanile ilmub „valmis“ sümbol.

7.5 Teave seadme oleku kohta

Seadme oleku kohta saab teavet menüüst *Süsteem* > *Statistika*. Vajutage klahvi „menu/ok“, et menüüst väljuda.

Järgnev tabel annab ülevaate teabe tähendusest.

Teave	Tähendus
<i>Joogid</i>	Esmasest käivitamisest alates valmistatud jookide arv
<i>Katlakivieemaldused</i>	Teostatud katlakivieemalduste arv
<i>Kohvisüsteemi puhastused</i>	Teostatud puhastusprotsesside arv
<i>Piimasüsteemi puhastused</i>	Teostatud puhastusprotsesside arv
<i>Filtrivahetused</i>	Teostatud filtrivahetuste arv

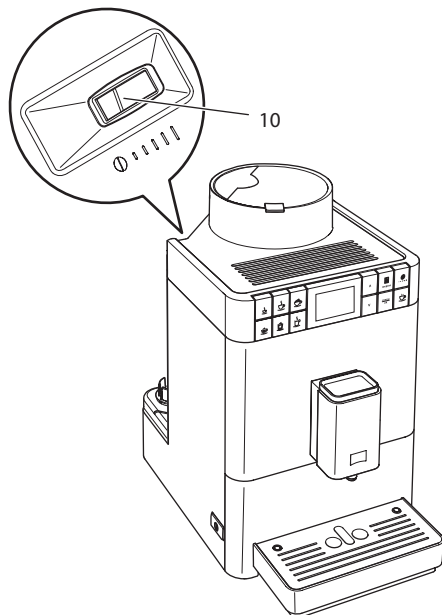
Edenemisribal näidatakse jookide arv, mida saate veel valmistada, kuni seade nõuab puhastust, katlakivieemaldust või filtrivahetust.

Tarkvara versioon

Paigaldatud tarkvara versiooni saate menüüst *Süsteem* > *SW versioon*. Vajutage klahvi „menu/ok“, et menüüst väljuda.

7.6 Jahvatusastme seadmine

Kohvipuru jahvatusaste mõjutab kohvimaitset. Jahvatusaste on optimeeritud enne tarnimist. Soovitame jahvatusastet reguleerida alles siis, kui on valmistatud umbes 1000 jooki (umbes 1 aasta möödumisel).



Joon 16: Jahvatusastme seadmise kang

1. Eemaldage veepaak.
 - » Korpuse küljes on nähtav "Jahvatusastme reguleerimine" (10) kang.
2. Liigutage kangi vasakule või paremale, nagu joonisel Joon 16 näidatud.
 - Vasakule = jahvatamine on peenem
 - Paremale = jahvatamine on jämedam
3. Asetage veepaak tagasi oma kohale.

i Teave

- Kui jahvatusaste on seatud peenemaks, on kohvimaitse tugevam.
- Jahvatusaste on optimaalne, kui kohvi voolab tilast välja ühtlaselt ning joogile tekib peen ja tihke kreem.

8 Tehniline hooldus ja korrashoid

Regulaarne hooldus ja korrashoid kindlustavad jookide jätkuva kõrge kvaliteedi.

8.1 Üldine puhastamine

Puhastage seadet regulaarselt. Eemaldage koheselt piima- ja kohviplekid.

TÄHELEPANU

Ebasobivate puhastusvahenditega puhastamine võib pindu kriimustada.

- Ärge kasutage küüriva toimega lappe, käsnu ega puhastusvahendeid.

Eeldus: aparaat on välja lülitatud.

- Puhastage seadme välispind pehme, niiske riidelapi ning tavalise pesuvahendiga.
- Puhastage tilkumisalus ja kohvipaksusahtel. Kasutage selleks pehmet, niisket lappi ja tavalist nõudepesuvahendit.
- Puhastage ubade mahuti pehme, kuiva lapiga.
- Kohvipaksusahtlit (7), tassialust (15) piimaanumat (ilma kaane, piimavooliku ja püsttoruta) võib pesta nõudepesumasinas.

8.2 Kohvisüsteemi puhastamine

Loputamise ajal loputatakse tilaotsikud ja kohvisüsteem seestpoolt. Loputusvesi jookseb tilkumisalusele.

Seade teostab automaatse loputuse, kui see lülitatakse sisse või välja.

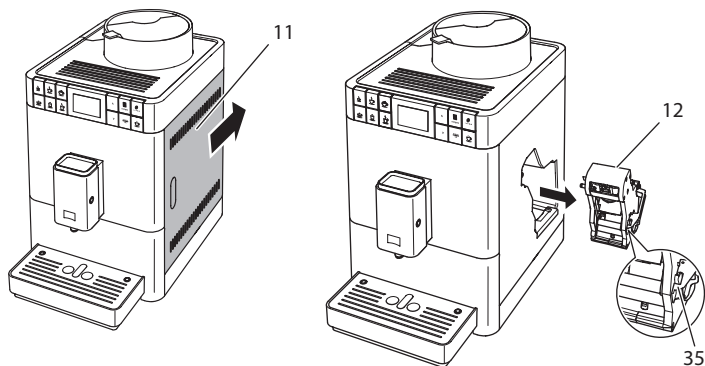
Loputust saab teostada ka käsitsi:

Eeldus: Ekraanil kuvab näit, et aparaat on kasutamiseks valmis.

1. Asetage tila alla anum.
2. Vajutage „menu/ok“ klahvi kauem kui 2 sekundit.
 - » Ekraanile ilmub menüü.
3. Valige menüüst *Hooldus > Loputus*.
 - » Seade teostab automaatse loputuse.
- » Ekraanile ilmub „valmis“ sümbol.

8.3 Kohvivalmistamissüsteemi eemaldamine ja puhastamine

Seadme kahjustuste vältimiseks soovime kohvivalmistamissüsteemi puhastada kord nädalas.

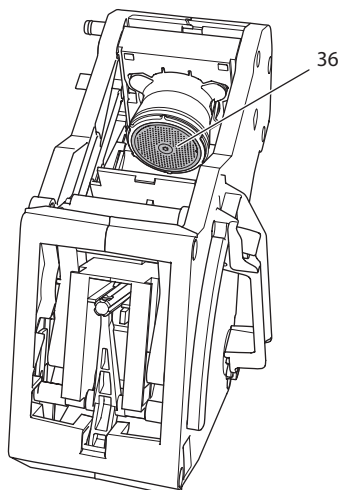


Joon 17: Kohvivalmistamissüsteemi eemaldamine

Eeldus: aparaat on välja lülitatud.

1. Avage kate (11). Selleks võtke kinni seadme paremal pool asuvast süvendist ja lükake katet tahapoole. Võtke kate ära.
2. Vajutage punast hooba (35) tõmbekambri pidemel (12) ja hoidke seda allavajutatuna ning keerake pidet päripäeva, kuni see lukustub.

3. Tõmmake kohvivalmistamissüsteem pidemest kinni hoides seadmet välja.



Joon 18: Kohvivalmistamissüsteemi puhastamine

4. Puhastage kohvivalmistamissüsteem hoolikalt jooksva vee all igalt poolt.
 - » Kohvivalmistamissüsteem ja sõel (36) on kohvijääkidest puhtad.
5. Laske kohvivalmistamissüsteemil kuivada.
6. Kasutage pehmet, kuiva lappi, et eemaldada kohvijäägid seadme sise-musest.
7. Sisestage kohvivalmistamissüsteem seadmesse. Vajutage ja hoidke punast kangi kohvivalmistamissüsteemi pidemel ning keerake pidet vastupäeva lõpuni, kuni see fikseerub.
8. Sulgege kate. Selleks pange kate peale ja lükake lõpuni ettepoole, kuni see fikseerub.

8.4 Kerge puhastusprogrammi kasutamine

Kerge puhastusprogrammiga loputatakse piimasüsteem.

Iga kord, kui valmistate piimaga jooki, nõuab seade Kerge puhastusprogrammi kasutamist.

Programmi Easy Cleaning võite läbi viia ka käsitsi.

Eeldus: Ekraanil kuvab näit, et aparaat on kasutamiseks valmis.

1. Asetage tila alla anum.
2. Vajutage „menu/ok“ klahvi kauem kui 2 sekundit.
 - » Ekraanile ilmub menüü.
3. Valige menüüst *Hooldus > Easy Cleaning* (Piimasüsteemi loputus).
4. Valige "Noolenuppuodega" *Käivitus* ja kinnitage nupuga "menu/ok" (Menüü/ok).
5. Järgige edasisi juhiseid ekraanil kuni Kerge puhastusprogrammi lõpuni.
 - » Ekraanile ilmub „valmis“ sümbol.

8.5 Piimasüsteemi puhastamisprogrammi kasutamine

Piimasüsteemi puhastamiseks on vaja piimasüsteemi puhastusvahendit.

Hügieeninõuete täitmiseks ja seadme kahjustuste vältimiseks soovitame puhastusprogrammi kasutada kord nädalas.

Puhastusprogramm kestab umbes 3 minutit ning seda ei tohiks katkestada.

TÄHELEPANU

Ebasobivate piimasüsteemi puhastusvahendite kasutamine ja kasutusjuhiste mittekinnipidamine võivad seadet kahjustada.

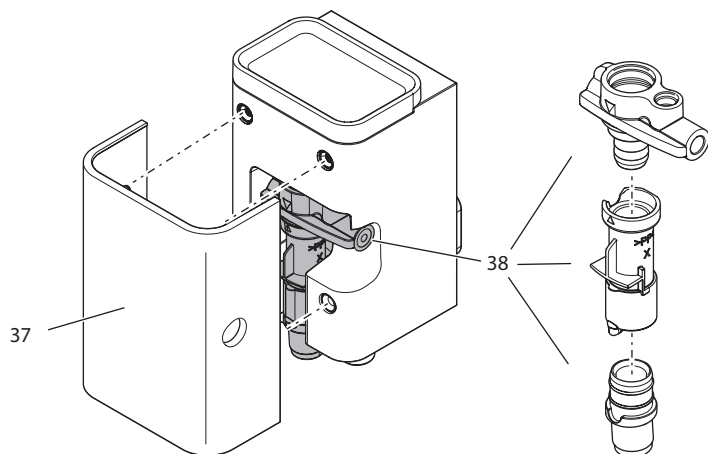
- Kasutage ainult täisautomaatse kohvimasina piimasüsteemi puhastusvahendit Melitta® PERFECT CLEAN.
- Pidage kinni piimasüsteemi puhastusvahendi tootja juhistest pakendil.

Eeldus: Ekraanil kuvab näit, et aparaat on kasutamiseks valmis.

1. Asetage kohvipaksusahtel (7) või vähemalt 0,7 l anum tila alla.
2. Vajutage „menu/ok“ klahvi kauem kui 2 sekundit.
 - » Ekraanile ilmub menüü.
3. Valige menüüst *Hooldus > Piimasüsteemi puhastamine*.
4. Valige "Noolenuppuodega" *Käivitus* ja kinnitage nupuga "menu/ok" (Menüü/ok).
5. Järgige edasisi juhiseid ekraanil kuni puhastusprogrammi lõpuni.
 - » Ekraanile ilmub „valmis“ sümbol.

Piimasüsteemi puhastamine

Lisaks soovime piimasüsteemi, piimavoolikut ja piimaanumat puhastada regulaarselt (olenevalt mudelist).



Joon 19: Piimasüsteemi eemaldamine

Piimasüsteemi eemaldamiseks järgige alltoodud juhiseid:

Eeldus: Piimavoolik on seadme küljest eemaldatud.

1. Tõmmake tila alt kate (37) ettepoole maha.
2. Vajutage piimasüsteemi (38) alla ja eemaldage see.
3. Võtke piimasüsteem kolmeks osaks lahti, nagu ülal näidatud.
4. Puhastage iga osa sooja veega. Kasutage selleks kaasasolevat puhastus-harja, pehmet, niisket lappi ja tavalist nõudepesuvahendit.

Paigaldamine käib vastupidises järjekorras.

8.6 Kohvisüsteemi puhastamisprogrammi kasutamine

„Kohvisüsteemi puhastuse“ programmiga eemaldatakse kohvijäägid ja kohviõli jäägid, kasutades täisautomaatse kohvimasina puhastusvahendit.

Seadmete kahjustuste vältimiseks soovime puhastusprogrammi kasutada iga 2 kuu tagant või kui seade seda nõuab.

Puhastusprogramm kestab umbes 10 minutit ning seda ei tohiks katkestada.

⚠ HOIATUS

Kokkupuude täisautomaatse kohvimasina puhastusvahendiga võib põhjustada silmade ja naha ärritust.

- Järgige täisautomaatse kohvimasina puhastusvahendi kasutusjuhiseid etiketil.

TÄHELEPANU

Ebasobivate täisautomaatse kohvimasina puhastusvahendite kasutamine võib seadet kahjustada.

- Kasutage ainult täisautomaatse kohvimasina puhastustablette Melitta® PERFECT CLEAN.

Eeldus: Ekraanil kuvab näit, et aparaat on kasutamiseks valmis.

1. Vajutage „menu/ok“ klahvi kauem kui 2 sekundit.
 - » Ekraanile ilmub menüü.
2. Valige menüüst *Hooldus > Kohvisüsteemi puhastamine*.
3. Valige "Noolenuppudega" *Käivitus* ja kinnitage nupuga "menu/ok" (Menüü/ok).
4. Järgige edasisi juhiseid ekraanil kuni puhastusprogrammi lõpuni.
 - » Ekraanile ilmub „valmis“ sümbol.

8.7 Katlakivieemaldusprogrammi kasutamine

Katlakivieemaldusprogrammi kasutatakse seadme sees olevate katlakivise-tete eemaldamiseks täisautomaatse kohvimasina katlakivieemaldusvahendiga.

Seadmete kahjustuste vältimiseks soovitame katlakivieemaldusprogrammi kasutada iga 3 kuu tagant või kui seade seda nõuab.

Katlakivieemaldusprogramm kestab umbes 25 minutit ning seda ei tohiks katkestada.

⚠ HOIATUS

Kokkupuude täisautomaatse kohvimasina katlakivieemaldusvahendiga võib põhjustada silmade ja naha ärritust.

- Järgige täisautomaatse kohvimasina katlakivieemaldusvahendi kasutusjuhiseid etiketil.

TÄHELEPANU

Ebasobivate katlakivieemaldusvahendite kasutamine ja kasutusjuhistest mittekinnipidamine võivad seadet kahjustada.

- Kasutage ainult täisautomaatse kohvimasina vedelat katlakivieemaldusvahendit Melitta® ANTI CALC.
- Pidage kinni katlakivieemaldaja tootja juhistest pakendil.

TÄHELEPANU

Katlakivieemaldusprogramm võib veefiltrit kahjustada.

- Eemaldage veefilter, kui seade seda nõuab.
- Asetage veefilter katlakivieemaldusprogrammi ajaks kraaniveega täidetud anumasse.
- Kui katlakivi eemaldamise programm on lõppenud, pange veefilter aparaadi sisse tagasi.

Eeldus: Ekraanil kuvab näit, et aparaat on kasutamiseks valmis.

1. Vajutage „menu/ok“ klahvi kauem kui 2 sekundit.
 - » Ekraanile ilmub menüü.
2. Valige menüüst Hooldus > Katlakivieemaldus.
3. Valige "Noolenuppudega" Käivitus ja kinnitage nupuga "menu/ok" (Menüü/ok).
4. Järgige edasisi juhiseid ekraanil kuni katlakivieemaldusprogrammi lõpuni.
 - » Ekraanile ilmub „valmis“ sümbol.

8.8 Vee kareduse seadistamine

Vee kareduse määramine reguleerib, kui tihti on vaja teha katlakivi eemaldamist. Mida karedam vesi, seda tihedamini tuleb seadmelt katlakivi eemaldada.

Teave

Kui kasutate veefiltrit, ei saa vee karedust seadistada. Vee karedus on automaatselt seatud sättele „1 = pehme“ (vt ptk 8.9 *Veefiltri kasutamine* lk 657).

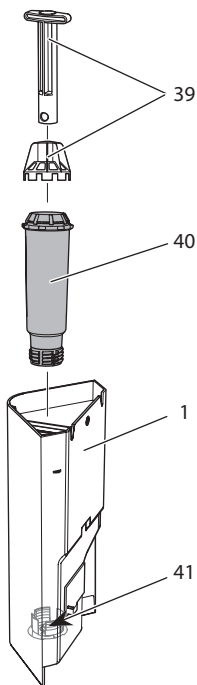
Määrake vee karedus komplekti kuuluva testriba abil. Järgige juhiseid testriba pakendil ja vaadake tabelit *Vee kareduse vahemik* lk 661.

Eeldus: Ekraanil kuvab näit, et aparaat on kasutamiseks valmis.

1. Vajutage „menu/ok“ klahvi kauem kui 2 sekundit.
 - » Ekraanile ilmub menüü.
2. Valige nooleklahvidega menüü *Vee karedus*.
3. Valige "Noolenuppudega" vee kareduse vahemik ja kinnitage nupuga "menu/ok" (Menüü/ok).
4. Väljuge menüüst käsuga *Exit* (Välju).
 - » Ekraanile ilmub „valmis“ sümbol.

8.9 Veefiltri kasutamine

Veefiltri kasutamine pikendab seadme eluiga ja seadet tuleb harvem katlakivist puhastada. Komplektis olev veefilter filtreerib lubja ja muud saasteained veest välja.



Joon 20: Veefiltri paigaldamine/eemaldamine

Veefilter (40) keeratakse lahti ja kinni keermega (39) veepaagi põhjal (41), kasutades keermisabi (1).

Veefiltri paigaldamine

Teave

Asetage veefilter enne paigaldamist mõneks minutiks värske kraaniveega täidetud anumasse.

Eeldus: Ekraanil kuvab näit, et aparaat on kasutamiseks valmis.

1. Vajutage „menu/ok“ klahvi kauem kui 2 sekundit.
 - » Ekraanile ilmub menüü.
 2. Valige menüüst *Hooldus > Filter > Filtri sissepanemine*.
 3. Valige "Noolenuppudega" *Käivitus* ja kinnitage nupuga "menu/ok" (Menüü/ok).
 4. Selleks järgige ekraanile ilmuvaid juhiseid.
 - » Vee karedus on automaatselt seatud sättele *pehme*.
- » Ekraanile ilmub „valmis“ sümbol.

Veefiltri vahetamine

Vahetage veefilter, kui seade seda nõuab.

Eeldus: Ekraanil kuvab näit, et aparaat on kasutamiseks valmis.

1. Vajutage „menu/ok“ klahvi kauem kui 2 sekundit.
 - » Ekraanile ilmub menüü.
2. Valige menüüst *Hooldus > Filter > Filtri vahetamine*.
3. Valige "Noolenuppudega" *Käivitus* ja kinnitage nupuga "menu/ok" (Menüü/ok).
4. Selleks järgige ekraanile ilmuvaid juhiseid.
 - » Ekraanile ilmub „valmis“ sümbol.

Veefiltri eemaldamine

Veefiltrit ei tohiks jätta kauaks kuivana seisma. Kui veefiltrit pikemalt ei kasutata, soovitame hoiustada seda külmkapis kraaniveega täidetud anumasse.

Eemaldage veefilter alltoodud juhiste järgi:

Eeldus: Ekraanil kuvab näit, et aparaat on kasutamiseks valmis.

1. Vajutage „menu/ok“ klahvi kauem kui 2 sekundit.
 - » Ekraanile ilmub menüü.
2. Valige menüüst *Hooldus > Filter > Filtri väljavõtmine*.
3. Valige "Noolenuppudega" *Käivitus* ja kinnitage nupuga "menu/ok" (Menüü/ok).

4. Selleks järgige ekraanile ilmuvaid juhiseid.
 - » Vee kareduse eelmine seadistus taastatakse automaatselt.
 - » Ekraanile ilmub „valmis“ sümbol.
5. Reguleerige vajadusel vee karedust (vt ptk 8.8 *Vee kareduse seadistamine* lk 656).

9 Probleemid

Kui loetletud abinõud ei aita viga parandada või aparaadil tekib viga, mida siin ei ole kirjeldatud, helistage meie kliendiabi telefonile (kohalik kõnetariif).

Teenindusnumbri leiate külgakatte siseküljelt (11) või meie veebilehelt teeninduse alt.

Probleem	Põhjus	Tegevus
Kohvi ainult tilgub tilast.	Jahvatusaste liiga peen.	<ul style="list-style-type: none"> ▪ Seadke jämedam jahvatusaste (vt ptk 7.6 lk 649).
	Seade on määrdunud.	<ul style="list-style-type: none"> ▪ Puhastage kohvivalmistamissüsteem (vt ptk 8.3 lk 651). ▪ Tehke puhastus (vt ptk 8.6 lk 654).
	Seade on seest katlakivi täis.	<ul style="list-style-type: none"> ▪ Eemaldage katlakivi seadmest (vt ptk 8.7 lk 655).
Kohvi ei tule välja.	Veepaak tühi või valesti sisestatud.	<ul style="list-style-type: none"> ▪ Täitke veepaak ja veenduge, et see on õigesti sisestatud (vt ptk 4.5 lk 634).
	Kohvivalmistamissüsteem on umbes.	<ul style="list-style-type: none"> ▪ Puhastage kohvivalmistamissüsteem (vt ptk 8.3 lk 651).
Ekraanil kuvab teade <i>Täitke kohviubade mahuti</i> , kuigi mahuti on kohviube.	Kohvioad ei kuku veskisse.	<ul style="list-style-type: none"> ▪ Vajutage kiirklahvi. ▪ Koputage õrnalt ubade mahutile. ▪ Puhastage ubade mahuti. ▪ Kohvioad on liiga õlised. Kasutage teisi kohviube.
Veski teeb müra.	Võõrkehad veskis	<ul style="list-style-type: none"> ▪ Võtke ühendust klienditoega.
Kohvivalmistamissüsteemi ei saa tagasi pärast selle eemaldamist.	Kohvivalmistamissüsteem pole korralikult sisestatud.	<ul style="list-style-type: none"> ▪ Kontrollige, et lukustusmehhanismi pide oleks õiges asendis (vt ptk 8.3 lk 651).
	Ajam pole õiges asendis.	<ul style="list-style-type: none"> ▪ Vajutage ja hoidke „Kohvi kanguse“ klahvi. Vajutage lisaks „SISSE/VÄLJA“ nuppu. Seade teostab initialsiseerimise. Vabastage nupud.
Ekraanil kuvab teade <i>Süsteemi viga</i> .	Tarkvara probleem.	<ul style="list-style-type: none"> ▪ Lülitage seade välja ja uuesti sisse (vt ptk 4.1 lk 630). ▪ Võtke ühendust klienditoega.

10 Transportimine, hoiustamine ja kasutusest kõrvaldamine

10.1 Vee väljastamine seadmest auruga

Soovitame seadmest kogu vesi auruga välja lasta, kui seadet pikemat aega ei kasutata, samuti transportimiseks ja külmaohu korral.

Auruga lastakse seadmest kogu vesi välja.

Eeldus: Ekraanil kuvab näit, et aparaat on kasutamiseks valmis.

1. Asetage tila alla anum.
2. Vajutage „menu/ok“ klahvi kauem kui 2 sekundit.
 - » Ekraanile ilmub menüü.
3. Valige menüüst *Hoolitus* > *Auru eemaldamine*.
4. Valige "Noolenuppudega" *Käivitus* ja kinnitage nupuga "menu/ok" (Menüü/ok).
5. Selleks järgige ekraanile ilmuvaid juhiseid.
 - » Seade lülitub välja.

10.2 Seadme transportimine

TÄHELEPANU

Veejääkide külmumine võib seadet kahjustada.

- Ärge hoidke seadet kohas, kus temperatuur langeb alla 0 °C.

Teave

Transportige seadet esialgses pakendis. See ennetab transpordi käigus saadavaid kahjustusi.

Enne transportimist viige läbi järgmised toimingud:

1. Laske seadmest kogu vesi välja (vt ptk 10.1 *Vee väljastamine seadmest auruga* lk 660).
2. Tühjendage tilkumisalus ja kohvipaksusahtel.
3. Tühjendage veepaak.
4. Tühjendage kohvipaksusahtel.
5. Puhastage seade (vt ptk 8.1 *Üldine puhastamine* lk 650).
6. Kinnitage liikuvad osad (tassialus jne) sobiva kleeplindiga.
7. Pakkige seade.

10.3 Seadme kasutusest kõrvaldamine



Selle sümboliga tähistatud seadmetele kehtib Euroopa direktiiv 2002/96/EÜ WEEE (Waste Electrical and Electronic Equipment, elektri- ja elektroonikaseadmete jäätmed).

Elektrilised seadmed ei kuulu olmeprügisse.

- Kõrvaldage seade keskkonnasäästlikult sobiva kogumissüsteemi kaudu.

11 Tehnilised andmed

Tehnilised andmed	
Tööpinge	220 V kuni 240 V, 50 Hz
Energiatarve	max.1450 W
Pumba rõhk	Staatiline, max.15 bar
Möödud	
Laius	253 mm
Kõrgus	390 mm
Sügavus	380 mm
Maht	
Übade mahuti	125 g
Veepaak	1,2 l
Väljastatava joogi kogus	25 ml kuni 220 ml
Kaal (tühjana)	8,3 kg
Keskonnatingimused	
Temperatuur	10 °C kuni 32 °C
Suhteline õhuniiskus	30 % kuni 80 % (mittekondenseeruv)

Vee kareduse vahemik	°d	°e	°f
Pehme	0 kuni 10	0 kuni 13	0 kuni 18
Keskmine	10 kuni 15	13 kuni 19	18 kuni 27
Kare	15 kuni 20	19 kuni 25	27 kuni 36
Väga kare	>20	>25	>36

Tehase seadistused		
Espresso	Joogi kogus	40 ml
	Kohvi kangus	Kange
	Kohvivalmistamistempe- ratuur	Normaalne
Café Crème	Joogi kogus	120 ml
	Kohvi kangus	Kange
	Kohvivalmistamistempe- ratuur	Normaalne
Cappuccino	Joogi kogus	130 ml
	Kohvi kangus	Kange
	Kohvivalmistamistempe- ratuur	Normaalne
Latte Macchiato	Joogi kogus	190 ml
	Kohvi kangus	Kange
	Kohvivalmistamistempe- ratuur	Normaalne
Piim	Vahu kogus	180 ml
	Piima kogus	180 ml
Kuum vesi	Joogi kogus	180 ml

Saturs

1	Jūsu drošībai	665
1.1	Noteikumiem atbilstoša lietošana	665
1.2	Elektriskās strāvas trieciena risks	666
1.3	Apdedzināšanas un applaucēšanās risks	666
1.4	Vispārējā drošība	667
2	Ierīces pārskats	668
2.1	Ierīces sīkākā pārskats	668
2.2	Vadības paneļa sīkākā pārskats	670
3	Pirmie soļi	671
3.1	Ierīces izpakošana	671
3.2	Piegādes komplektācijas pārbaude	671
3.3	Ierīces uzstādīšana	672
3.4	Ierīces pieslēgšana	672
3.5	Ierīces ieslēgšana pirmo reizi	672
4	Pamata vadība	674
4.1	Ierīces ieslēgšana un izslēgšana	674
4.2	Vadības paneļa lietošana	675
4.3	Pārvietošanās izvēlnē	675
4.4	Kafijas pupiņu iepilde pupiņu tvertnē	677
4.5	Ūdens uzpilde	678
4.6	Izplūdes iestatīšana	679
4.7	Piena lietošana	680
4.8	Pilienu savākšanas trauka un kafijas biežumu tvertnes iztukšošana	682
5	Dzērienu pagatavošana	683
5.1	Espresso vai Café Crème pagatavošana	683
5.2	Cappuccino gatavošana	684
5.3	Latte Macchiato gatavošana	684
5.4	Piena putu vai silta piena sagatavošana	685
5.5	Karsta ūdens sagatavošana	685
5.6	Citu īpašu dzērienu ar receptēm pagatavošana	685
5.7	Dzērienu iestatījumu mainīšana pirms pagatavošanas un tās laikā	687
5.8	Dzēriena pagatavošanas pārtraukšana	688
5.9	Divu dzērienu vienlaicīga pagatavošana	688
6	Dzērienu iestatījumu pastāvīga mainīšana	689
6.1	Noklusējuma iestatījumu mainīšana	689

7	Pamatiestatījumu rediģēšana	690
7.1	Valodas iestatīšana	690
7.2	Automātiskās izslēgšanās iestatīšana	690
7.3	Enerģijas taupīšanas režīma iestatīšana	691
7.4	Ierīces rūpnīcas iestatījumu atiestatīšana	691
7.5	Informācija par ierīces statusu	692
7.6	Maluma pakāpes iestatīšana.....	693
8	Kopšana un apkope	694
8.1	Vispārīga tīrīšana.....	694
8.2	Kafijas sistēmas skalošana	694
8.3	Gatavošanas mezgla noņemšana un tīrīšana	695
8.4	"Easy Cleaning" (Vienkāršās tīrīšanas) programmas izmantošana.....	696
8.5	Programmas „Piena sistēmas tīrīšana“ lietošana.....	697
8.6	"Cleaning coffee system" (Kafijas sistēmas tīrīšanas) programmas lietošana	698
8.7	"Descaling" (Atkaļķošanas) programmas lietošana	699
8.8	Ūdens cietības iestatīšana	700
8.9	Ūdens filtra izmantošana	701
9	Traucējumi	703
10	Transportēšana, glabāšana un utilizēšana	704
10.1	Tvaika izpūšana no ierīces	704
10.2	Ierīces transportēšana.....	704
10.3	Ierīces utilizēšana	705
11	Tehniskie dati	705

Cien. kliente, god. klient!

Liels paldies, ka izlēmāt iegādāties kafijas automātu Melitta® Passione® OT.

Šī lietošanas instrukcija jums palīdzēs iepazīt ierīces daudzpusīgās iespējas un gūt vislabāko kafijas baudījumu.

Rūpīgi izlasiet šo lietošanas instrukciju. Šādi izvairīsieties no traumās un mantiskajiem bojājumiem. Glabājiet šo lietošanas instrukciju rūpīgi. Nododot ierīci citām personām, dodiet līdz arī lietošanas instrukciju.

Uzņēmums Melitta neuzņemas atbildību par bojājumiem, kas radušies neievērojot šo lietošanas instrukciju.

Ja jums nepieciešama papildu informācija vai arī ir radušies jautājumi par ierīci, sazinieties ar Melitta vai apmeklējiet mūsu vietni internetā:
www.international.melitta.de

Mēs vēlam jums daudz prieka ar savu ierīci.

1 Jūsu drošībai

CE Ierīce atbilst spēkā esošajā Eiropas direktīvām un ir ražota atbilstoši jaunākajiem tehnikas standartiem. Tomēr ir atlikušie riski.

Lai izvairītos no riskiem, ievērojiet drošības norādījumus. Uzņēmums Melitta neuzņemas atbildību par bojājumiem, kas radušies neievērojot drošības norādījumus.

1.1 Noteikumiem atbilstoša lietošana

Ierīce tiek izmantota, lai pagatavotu dzērienus no kafijas pupiņām un lai uzsildītu pienu un ūdeni.

Ierīce ir paredzēta lietošanai privātā mājāsaimniecībā.

Cits izmantošanas veids neatbilst noteikumiem un tas var radīt traumas un mantiskos bojājumus. Melitta neatbild par bojājumiem, kas ir radušies, ierīci lietojot neatbilstoši noteikumiem.

1.2 Elektriskās strāvas trieciena risks

Ja ierīce vai barošanas kabelis ir bojāts, iespējami draudi dzīvībai, ko rada strāvas trieciens.

Ievērojiet šos drošības norādījumus, lai izvairītos no apdraudējumiem, ko rada elektriskā strāva:

- Neizmantojiet bojātu barošanas kabeli.
- Lūdziet bojāto barošanas kabeli nomainīt ražotājam, tā klientu apkalpošanas dienestā vai tā servisa partnerim.
- Neatskrūvējiet pievilktus ierīces korpusa vākus.
- Izmantojiet ierīci tikai tad, ja tā ir nevainojamā tehniskā stāvoklī.
- Bojātu ierīci atļauts remontēt tikai sertificētā servisā. Nemēģiniet ierīci labot pats.
- Neveiciet ierīces, tās sastāvdaļu un piederumu izmaiņas.
- Negremdējiet ierīci ūdenī.
- Nodrošiniet, lai tīkla kabelis nenonāku saskarē ar ūdeni.

1.3 Apdedzināšanas un applaucēšanās risks

Izplūstošie šķidrums un tvaiki var būt ļoti karsti. Arī ierīces daļas kļūst karstas.

Ievērojiet šos drošības norādījumus, lai izvairītos no applaucējumiem un apdegumiem:

- Uzmanieties, lai izplūstošie šķidrums un tvaiku nesa-skartos ar ādu:
- Nepieskarieties uzgaļiem pie izplūdes caurules dzēriena pagatavošanas laikā un uzreiz pēc tās. Uzgaidiet, līdz komponenti ir atdzisuši.

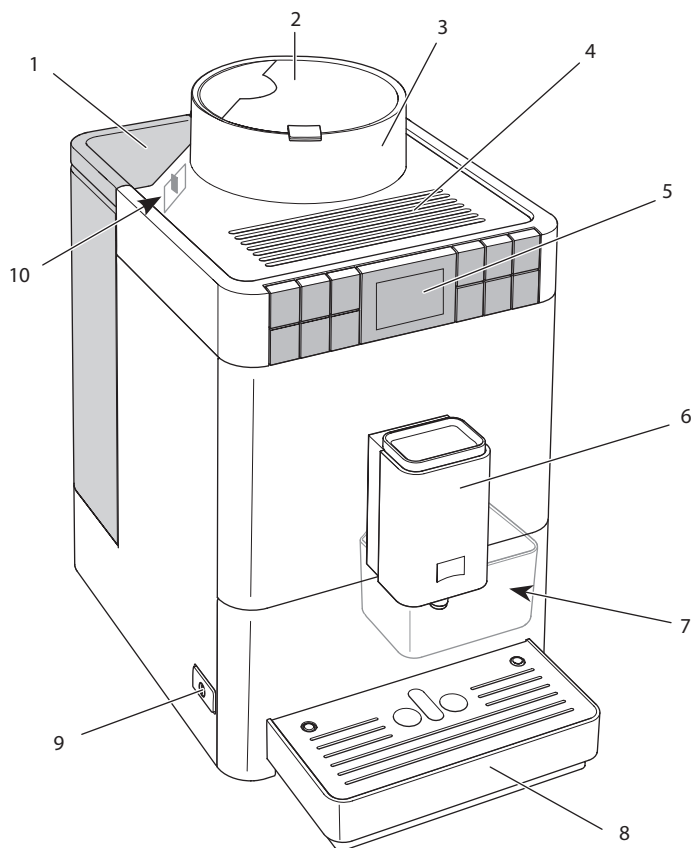
1.4 Vispārējā drošība

Ievērojiet šos drošības norādījumus, lai izvairītos no traumām un mantiskajiem bojājumiem:

- Nelietojiet ierīci skapī vai līdzīgā vietā.
- Darbības laikā neievietojiet rokas ierīces iekšpusē.
- Uzturiet ierīci un tās elektrības kabeli drošā attālumā no bērniem, kas jaunāki par 8 gadiem.
- Bērni, kuri ir jaunāki par 8 gadu vecumu, personas ar ierobežotām fiziskajām, garīgajām vai uztveres spējām vai nepietiekamu pieredzi un zināšanām drīkst lietot ierīci tikai kompetentas personas uzraudzībā, pēc tam, kad ir apmācītas, kā droši strādāt ar ierīci, un izpratušas ar to saistītos riskus.
- Bērni nedrīkst spēlēties ar ierīci. Tīrīšanu un apkopi nedrīkst veikt bērni, kas ir jaunāki par 8 gadu vecumu. Tīrīšanu un apkopi veicot bērniem, kas ir vecāki par 8 gadu vecumu, viņus nepieciešams uzraudzīt.
- Atvienojiet ierīci no barošanas, ja tā ilgāku laiku netiek pieskatīta.
- Ierīci aizliegts lietot augstumā, kas pārsniedz 2000 m virs jūras līmeņa.
- Veicot ierīces un tās sastāvdaļu tīrīšanu, ievērojiet atbilstošajā nodaļā esošās norādes (*Kopšana un apkope* 694 lpp.).

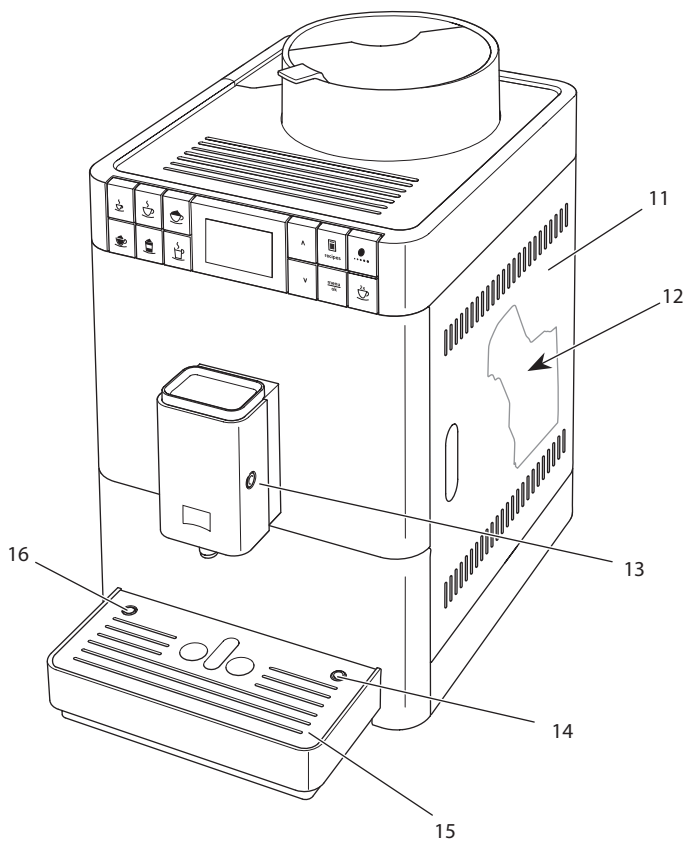
2 Ierīces pārskats

2.1 Ierīces sīkākā pārskats



Att. 1: Ierīce no priekšpuses, kreisā puse

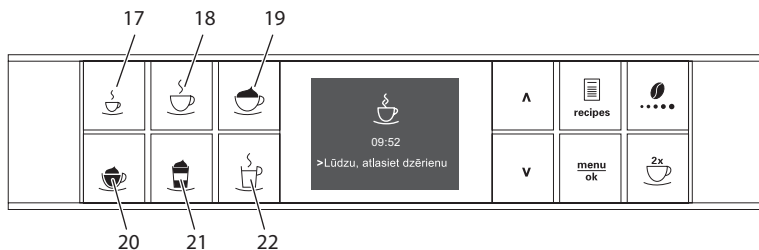
- | | |
|------------------------------|---|
| 1 Ūdens tvertne ar vāku | 6 Augstumā regulējama izplūdes caurule ar 2 kafijas uzgaliem, 1 piena uzgali, 1 karstā ūdens uzgali, tasītes apgaismojumu |
| 2 Pupiņu konteinera vāks | 7 Kafijas biežumu tvertne (iekšpuse) |
| 3 Kafijas pupiņu tvertne | 8 Pilienu savākšanas trauks |
| 4 Vieta tasītes novietošanai | 9 Taustiņš "Iesl./Izsl." |
| 5 Vadības panelis | 10 "Maļšanas smalkuma regulēšanas" svira (iekšējā) |



Att. 2: Ierīce no priekšpuses, labā puse

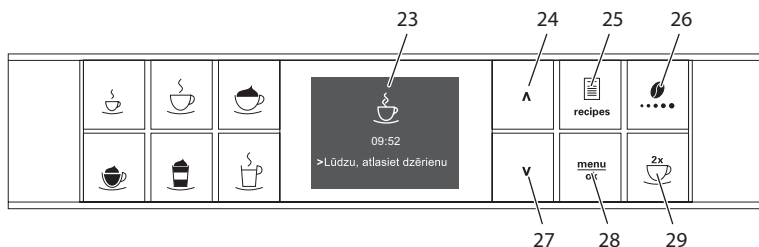
- | | |
|---|---|
| 11 Vāks | 14 Piena šļūtenes pieslēgums pie
pilienu savākšanas trauka |
| 12 Gatavošanas mezgls (iekšējais) | 15 Tasišu plāksne |
| 13 Piena šļūtenes pieslēgums
izplūdē | 16 Pludiņš |

2.2 Vadības paneļa sīkākā pārskats



Att. 3: Dzērienu taustiņi

Poz.	Nosaukums	Funkcija
17	Espresso	Espresso gatavošana
18	Café Crème	Café Crème gatavošana
19	Cappuccino	Cappuccino gatavošana
20	Piena putas/silts piens	Piena putu un silta piena pagatavošana
21	Latte Macchiato	Latte Macchiato gatavošana
22	Karsts ūdens	Karsta ūdens sagatavošana



Att. 4: Displejs un vadības taustiņi

Poz.	Nosaukums	Funkcija
23	Displejs	Aktuālo izvērņu un ziņojumu attēlošana Piemērs: gatavības rādījums
24	Bultiņas taustiņš Uz augšu	Pārvietošanās izvēlnē uz augšu vai daudzuma palielināšana
25	Receptes	Recepšu atlasīšana un pagatavošana
26	Kafijas stiprums	Kafijas stipruma iestatīšana
27	Bultiņas taustiņš Uz leju	Pārvietošanās izvēlnē uz leju vai daudzuma samazināšana
28	menu/ok	Izvēlnes atvēršana vai ievades apstiprināšana
29	Divas tasītes	Dzēriens divās tasēs

3 Pirmie soļi

Šajā nodaļā ir aprakstīts, kā varat sagatavot savu ierīci lietošanai.

3.1 Ierīces izpakošana

Neskaitot ierīci, iepakojumā ir arī citi piederumi, piemēram, tīrīšanas instrumenti un līdzekļi.

⚠ UZMANĪBU

Kontakts ar tīrīšanas līdzekļiem var radīt acu un ādas kairinājumus.

- Glabājiet komplektā esošos tīrīšanas līdzekļus bērniem nepieejamā vietā.
- Izpakoiet ierīci. Noņemiet no ierīces iepakojuma materiālu, uzlīmētās līmlentes un aizsargplēves.
- Glabājiet iepakojuma materiālu transportēšanas vajadzībām un iespējamai atgriešanai.

i Informācija

Ierīcē var būt kafijas un ūdens atlikumi. Ierīcei rūpnīcā ir veikta darbības pārbaude.

3.2 Piegādes komplektācijas pārbaude

Ar turpmāk tekstā esošā saraksta palīdzību pārbaudiet piegādes komplektāciju. Ja kāda daļa nav piegādāta, sazinieties ar savu tirgotāju.

- piena konteiners ar īsu piena cauruli,
- gara piena caurule,
- tīrīšanas birste,
- pārbaudes sloksnes ūdens cietības noteikšanai.

3.3 Ierīces uzstādīšana

Ievērojiet tālāk norādītās instrukcijas:

- Nenovietojiet ierīci mitrās telpās.
- Novietojiet ierīci uz stabilas, līdzenas un sausas virsmas.
- Nenovietojiet ierīci izlietnes vai līdzīgu vietu tuvumā.
- Nenovietojiet ierīci uz karstām virsmām.
- Ievērojiet pienācīgu attālumu līdz sienām vai citiem priekšmetiem (aptuveni 10 cm). Attālumam uz augšu būtu jābūt vismaz 20 cm.
- Novietojiet barošanas kabeli tā, lai to nevarētu sabojāt stūri vai karstas virsmas.

3.4 Ierīces pieslēgšana

Ievērojiet šādas norādes:

- Nodrošiniet, lai barošanas spriegums sakrīt ar darba spriegumu, kas ir norādīts tehniskajos datos (skatiet tabulu *Tehniskie dati* 705 lpp.).
- Pieslēdziet ierīci tikai noteikumiem atbilstoši instalētai kontaktligzdai ar drošinātāju. Šaubu gadījumā sazinieties ar elektriķi.
- Aizsardzības kontaktligzdai ir jābūt aprīkotai vismaz ar 10 A drošinātāju.

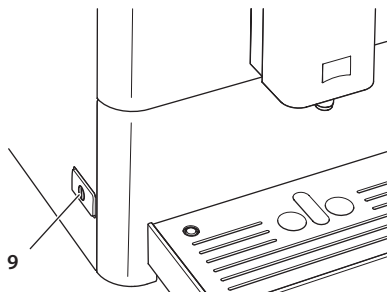
3.5 Ierīces ieslēgšana pirmo reizi

Pirmās ekspluatācijas reizes laikā varat iestatīt valodu un ūdens cietību. Šos iestatījumus varat veikt arī vēlāk (skatiet nodaļu 7 *Pamatiestatījumu rediģēšana* 690 lpp. un nodaļu 8.8 *Ūdens cietības iestatīšana* 700 lpp.).

Ūdens cietības noteikšanai izmantojiet pievienoto testa sloksni. Ievērojiet instrukcijas uz testa sloksnes iepakojuma un tabulā *Ūdens cietības diapazons* 705 lpp..

Informācija

- Mēs iesakām pirmās divas kafijas tases pēc pirmās ekspluatācijas reizes izliet.
- Ja vēlaties izmantot ūdens filtru, ievietojiet to tikai pēc pirmās ieslēgšanas reizes.



Att. 5: Taustiņš "Iesl./Izsl."

Priekšnoteikums: ierīce ir uzstādīta pieslēgta.

1. Novietojiet zem izplūdes trauku.
2. Nospiediet taustiņu "Iesl./Izsl."
 - » Displejā parādās sveiciena teksts.
 - » Parādās aicinājums veikt iestatišanu: *Please Setup the machine.*
3. Apstipriniet ar "menu/ok".
 - » Atveras izvēlne *Language*.
4. Atlasiet ar bultiņu taustiņiem savu valodu. Apstipriniet ar "menu/ok".
 - » Atveras izvēlne *Ūdens cietība*.
5. Atlasiet ar bultiņu taustiņiem noteikto ūdens cietības diapazonu vai apstipriniet ar "menu/ok" noklusējuma vērtību.
 - » Atveras aicinājums *Lūdzu, uzpildiet ūdens tvertni un ievietojiet to.*
6. Izņemiet ūdens tvertni. Izskalojiet ūdens tvertni ar tīru ūdeni. Iepildiet ūdens tvertnē svaigu ūdeni un ievietojiet to.
 - » Ierīce uzsilst un automātiski veic skalošanu.
 - » Displejā parādās gatavības rādījums.
7. Iepildiet pupiņu tvertnē kafijas pupiņas. Lai to izdarītu, izlasiet nodaļu 4.4 *Kafijas pupiņu iepilde pupiņu tvertnē 677 lpp.*
 - » Ja nepieciešams, tagad var tikt ievietots ūdens filtrs (skatiet nodaļu 8.9 *Ūdens filtra izmantošana 701 lpp.*).

4 Pamata vadība

Šajā nodaļā ir aprakstīti ierīces lietošanas pamata vadības soļi.

4.1 Ierīces ieslēgšana un izslēgšana

Pirms ierīces pirmās ekspluatācijas reizes izlasiet nodaļu 3.5 *Ierīces ieslēgšana pirmo reizi* 672 lpp..

Informācija

- Ierīces ieslēgšanas un izslēgšanas laikā tā automātiski veic skalošanu.
- Skalošanas laikā skalošanas ūdens tiek novadīts arī pilienu savākšanas traukā.

Ierīces ieslēgšana

1. Novietojiet zem izplūdes trauku.
2. Nospiediet taustiņu "Iesl./Izsl." (9).
 - » Displejā parādās sveiciens teksts.
 - » Ierīce uzsilst un automātiski veic skalošanu.
- » Displejā parādās gatavības rādījums.

Informācija

Ja ierīce tika izslēgta tikai uz īsu laiku, tad pēc ieslēgšanas netiks veikta automātiskā skalošana.

Ierīces izslēgšana

1. Novietojiet zem izplūdes trauku.
2. Nospiediet taustiņu "Iesl./Izsl." (9).
 - » Ierīce automātiski veic skalošanu.
- » Ierīce izslēdzas.

Informācija

- Ierīce automātiski izslēdzas, ja tā ilgāku laiku netiek lietota. Arī šajā gadījumā tiek veikta automātiska skalošana.
- Izslēgšanas laiku varat iestatīt izvēlnē *Automātiskā izslēgšana*, skatiet nodaļu 7.2 *Automātiskās izslēgšanās iestatīšana* 690 lpp..
- Ja kopš ieslēgšanas neesat sagatavojis nevienu dzērienu vai ūdens tvertnē ir tukša, skalošana netiek veikta.

4.2 Vadības paneļa lietošana

Svarīgākās programmas iespējams atvērt, izmantojot vadības paneli.

Nospiediet vēlamo taustiņu. Izmantojiet šādas darbības taustiņu vadīšanai:



Nedaudz nospiediet

Īsu brīdi nospiediet vadības taustiņu, lai atlasītu kādu programmu.



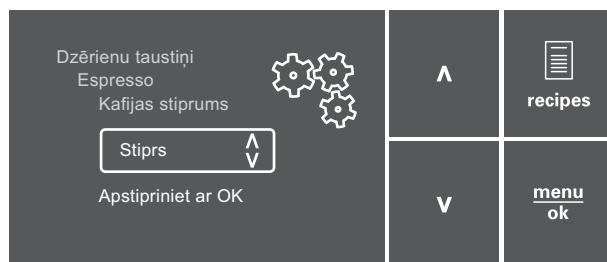
Ilgi turiet nospiestu

Turiet nospiestu vadības taustiņu ilgāk par 2 sekundēm, lai atlasītu kādu esošu otru programmu.

4.3 Pārvietošanās izvēlnē

Lai iestatītu individuālus dzērienu un lai veiktu apkopi un kopšanu, displejā atveriet izvēlni un pārvietojieties tajā.

Ievērojiet šādas norādes displejā:



Att. 6: Displejs (piemērs) un taustiņi navigācijai

Izmantojiet tālāk norādītās opcijas, lai veiktu navigāciju izvēlnē:

Izvēlnes atvēršana vai izvēles apstiprināšana




Turiet nospiestu taustiņu "menu/ok" ilgāk nekā 2 sekundes, lai atvērtu izvēlni.

Nedaudz nospiediet taustiņu "menu/ok", lai apstiprinātu savi izvēli.

Navigācijas veikšana izvēlnē vai skaitliskas vērtības izmaiņšana

- V** **▲** Nospiediet bultiņu taustiņus, lai pārvietotos izvēlnē uz leju vai uz augšu.
- Nospiediet bultiņu taustiņus, lai palielinātu vai samazinātu skaitlisku vērtību.
- Nospiediet un pieturiet bultu taustiņu, lai ātrāk sasniegtu vēlamu pozīciju vai skaitlisko vērtību.

Iziešana no izvēlnē

- Exit**  Atlasiet ar bultiņu taustiņiem komandu *Exit* un apstipriniet ar taustiņu "menu/ok", lai izietu no izvēlnes.
- Izejiet no apakšizvēlnēm, kurās ir dota tikai informācija un kurās nevarat veikt nekādus iestatījumus, nospiežot "menu/ok".

Apakšizvēlņu atvēršana

Dažām ierīces programmām varat piekļūt, pēc kārtas atverot vairākas apakšizvēlnes.

Apakšizvēlņu atvēršana vienmēr ir līdzīga. Piemērā ir aprakstīta *Atkaļķošana* atvēršana.



Att. 7: Navigācija uz programmu *Atkaļķošana*

1. Turiet nospiestu taustiņu "menu/ok" ilgāk nekā 2 sekundes.
 - » Displejā atveras izvēlnē.
2. Atlasiet ar bultiņu taustiņiem *Kopšana* un apstipriniet ar taustiņu "menu/ok".
3. Atlasiet ar bultiņu taustiņiem *Atkaļķošana* un apstipriniet ar taustiņu "menu/ok".

Programmas atlasīšana šajā lietošanas instrukcijā vienmēr tiek attēlota saīsināti:

- Atveriet izvēlni *Kopšana > Atkaļķošana*.

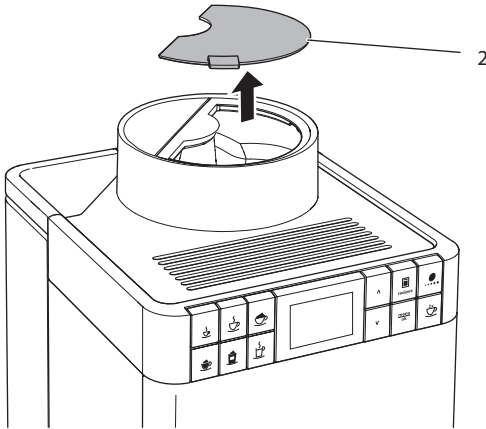
4.4 Kafijas pupiņu iepilde pupiņu tvertnē

Graudzētas kafijas pupiņas zaudē savu aromātu. Iepildiet pupiņu tvertnē tikai tik daudz kafijas pupiņu, cik varat izlietot tuvākajās 3 - 4 dienās.

UZMANĪBU

Izmantojot nepiemērotus kafijas veidus, iespējama dzirnaviņu salipšana.

- Neizmantojiet sublimētas vai karamelizētas kafijas pupiņas.
- Neizmantojiet šķīstošo kafiju vai ātri pagatavojamos produktus.



Att. 8: Pupiņu konteineru vāka atvēršana

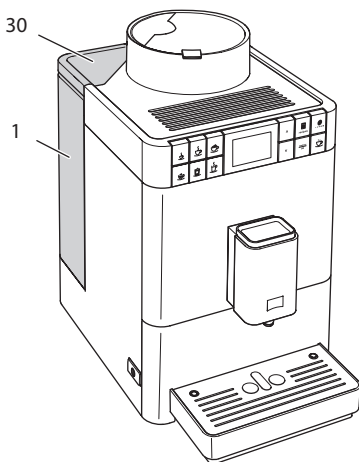
1. Atveriet kafijas pupiņu tvertnes (2) vāku.
2. Iepildiet pupiņu tvertnē kafijas pupiņas.
3. Aizveriet kafijas pupiņu tvertnes vāku.

4.5 Ūdens uzpilde

Lai nodrošinātu vislabāko kafijas baudījumu, izmantojiet tikai svaigu, aukstu ūdeni bez ogļskābās gāzes. Mainiet ūdeni katru dienu.

Informācija

Ūdens kvalitāte būtiski ietekmē kafijas garšu. Tādēļ izmantojiet ūdens filtru (skatiet nodaļu 8.8 *Ūdens cietības iestatīšana* 700 lpp. un nodaļu 8.9 *Ūdens filtra izmantošana* 701 lpp.).

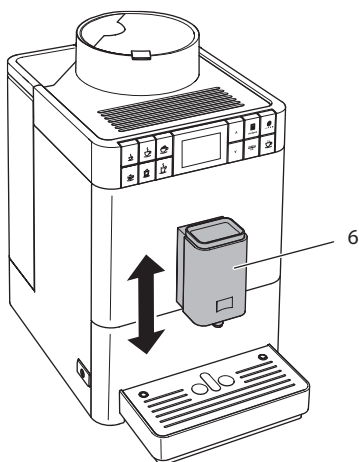


Att. 9: Ūdens tvertne

1. Atveriet ūdens tvertnes vāku (**30**) un aiz roktura virzienā uz augšu izņemiet ūdens tvertni (**1**) no ierīces.
2. Iepildiet ūdens tvertnē ūdeni.
3. No augšpuses ievietojiet ūdens tvertni ierīcē un aizveriet vāku.

4.6 Izplūdes iestatīšana

Izplūdes(6) augstums ir iestatāms. Iestatiet pēc iespējas mazāku attālumu starp izplūdi un trauku. Atkarībā no trauka izmēra, pārvietojiet izplūdi uz augšu vai uz leju.

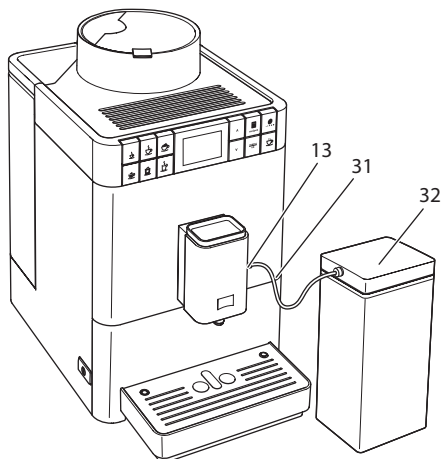


Att. 10: Izplūdes iestatīšana

4.7 Piena lietošana

Lai nodrošinātu vislabāko kafijas baudījumu, izmantojiet tikai atdzesētu pienu. Atkarībā no ierīces versijas izmantojiet vai nu garo komplektā iekļauto piena cauruli vai piena tvertni.

Piena tvertnes pieslēgšana



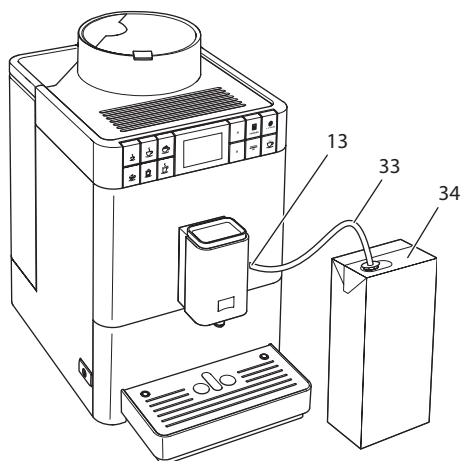
Att. 11: Pieslēgta piena tvertne

1. Savienojiet piena šļūteni (31) ar izplūdes pieslēgumu (13).
2. Pievienojiet piena caurules brīvo galu piena konteineram (32).

Informācija

ievietojiet uzpildīto piena tvertni ledusskapī.

Piena pakas pievienošana



Att. 12: Pievienota veikalā pieejamā piena paka

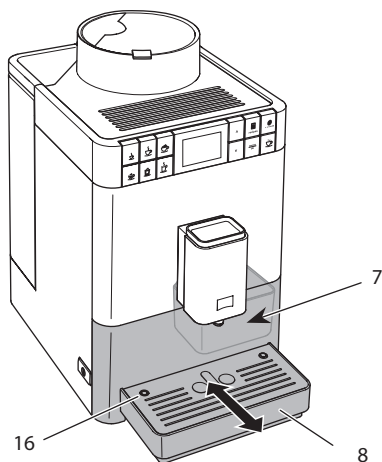
1. Savienojiet garo piena šļūteni (33) ar izplūdes pieslēgumu (13).
2. Ievietojiet brīvo piena caurules galu veikalā pieejamajā piena pakā (34).

4.8 Pilienu savākšanas trauka un kafijas biežumu tvertnes iztukšošana

Pēc vairāku dzērienu pagatavošanas pilienu savākšanas trauks (8) un kafijas biežumu tvertne (7) var būt pilna. Izvirzītais pludiņš (16) pašreizējo pilienu savākšanas trauka uzpildes līmeni.

Pēc tam, kad pagatavots noteikts skaits dzērienu, ierīce arī parāda, ka pilienu savākšanas trauks un kafijas biežumu tvertne ir pilna.

Vienmēr iztukšojiet pilienu savākšanas trauku un kafijas biežumu tvertni.



Att. 13: Pilienu savākšanas trauka un kafijas biežumu tvertnes iztukšošana

1. Izņemiet pilienu savākšanas trauku (8) virzienā uz priekšu no ierīces.
2. Izņemiet kafijas biežumu tvertni (7) un iztukšojiet to.
3. Iztukšojiet pilienu savākšanas trauku.
4. Ievietojiet kafijas biežumu tvertni.
5. Iebīdīet pilienu savākšanas trauku līdz atdurei ierīcē.

i Informācija

Iztukšojot pilienu savākšanas trauku un kafijas biežumu tvertni, ierīcei esot izslēgtai, tā neregistrē šo procesu. Tādēļ iespējams, ka tiksiet aicināts iztukšot tvertnes, lai gan pilienu savākšanas trauks un kafijas biežumu tvertne vēl nav pilni.

5 Dzērienu pagatavošana

Dzērienu pagatavošanai ir divas iespējas:

- Standarta pagatavošana, kā aprakstīts zemāk,
- receptes izvēle un pagatavošana (skatiet nodaļu 5.6 *Citu īpašu dzērienu ar receptēm pagatavošana* 685 lpp.).

Informācija

Noklusējuma iestatījumi standarta pagatavošanai vai receptei var tikt izmainīti uz pastāvīgu laiku (skatiet nodaļu 6.1 *Noklusējuma iestatījumu mainīšana* 689 lpp.).

levērojiet:

- Ūdens tvirtnē vienmēr ir jābūt pietiekamam daudzumam ūdens. Ja uzpildes līmenis ir pārāk zems, ierīce aicinās to uzpildīt.
- Pupiņu konteinerā vienmēr ir jābūt pietiekamam kafijas pupiņu daudzumam. Ja konteinerā vairs nav kafijas pupiņu, ierīce pārtrauc kafijas dzēriena pagatavošanu.
- Ierīce neuzrāda, ja piena līmenis nav pietiekams.
- Dzērienu traukiem jābūt pietiekoši lieliem (skatiet tabulu *Rūpnīcas iestatījumi* 706 lpp.).

5.1 Espresso vai Café Crème pagatavošana



Priekšnoteikums: displejā rādās gatavības rādījums.



1. Novietojiet zem izplūdes trauku.
2. Nospiediet taustiņu "Espresso" vai "Café Crème".
 - » Sākas malšanas process un dzēriena pagatavošana.
 - » Dzēriena gatavošana tiek pabeigta automātiski.
3. Izņemiet trauku.
 - » Displejā parādās gatavības rādījums.

5.2 Cappuccino gatavošana



Priekšnoteikumi: displejā rādās gatavības rādījums, un piens ir pieslēgts.

1. Novietojiet zem izplūdes trauku.
2. Nospiediet taustiņu "Cappuccino".
 - » Sākas malšanas process un kafijas pagatavošana.
 - » Kafijas gatavošana tiek pabeigta automātiski.
 - » Sākas piena padeve.
 - » Dzēriena gatavošana tiek pabeigta automātiski.
3. Izņemiet trauku.
 - » Displeja parādās *Easy Cleaning?* (OK lai sāktu).
4. Varat veikt Easy Cleaning programmu vai gatavo citus dzērienus.
 - a) Veiciet Easy Cleaning programmu. Sekojiet turpmākajām instrukcijām displejā. Informācija par to ir pieejama nodaļā 8.4 "Easy Cleaning" (*Vienkāršās tīrīšanas*) programmas izmantošana 696 lpp..
 - b) Sagatavojiet citus dzērienus un ieslēdziet Easy Cleaning programmu vēlāk.
 - » Displejā parādās gatavības rādījums.

5.3 Latte Macchiato gatavošana



Priekšnoteikumi: displejā rādās gatavības rādījums, un piens ir pieslēgts.

1. Novietojiet zem izplūdes trauku.
2. Nospiediet taustiņu „Latte Macchiato“.
 - » Sākas piena padeve.
 - » Piena gatavošana tiek pabeigta automātiski.
 - » Sākas malšanas process un kafijas pagatavošana.
 - » Dzēriena gatavošana tiek pabeigta automātiski.
3. Izņemiet trauku.
 - » Displeja parādās *Easy Cleaning?* (OK lai sāktu).
4. Varat veikt Easy Cleaning programmu vai gatavo citus dzērienus.
 - a) Veiciet Easy Cleaning programmu. Sekojiet turpmākajām instrukcijām displejā. Informācija par to ir pieejama nodaļā 8.4 "Easy Cleaning" (*Vienkāršās tīrīšanas*) programmas izmantošana 696 lpp..
 - b) Sagatavojiet citus dzērienus un ieslēdziet Easy Cleaning programmu vēlāk.
 - » Displejā parādās gatavības rādījums.

5.4 Piena putu vai silta piena sagatavošana



Piena putu un silta piena sagatavošana ir līdzīga.

Priekšnoteikumi: displejā rādās gatavības rādījums, un piens ir pieslēgts.

1. Novietojiet zem izplūdes trauku.
2. Nospiediet taustiņu "Piena putas/silts piens".
 - a) Piena putas = Nedaudz nospiediet taustiņu
 - b) Silts piens = Turiet taustiņu nospiestu (2 sekundes).
 - » Sākas piena padeve.
 - » Dzēriena gatavošana tiek pabeigta automātiski.
3. Izņemiet trauku.
 - » Displeja parādās *Easy Cleaning?* (OK lai sāktu).
4. Varat veikt Easy Cleaning programmu vai gatavo citus dzērienus.
 - a) Veiciet Easy Cleaning programmu. Sekojiet turpmākajām instrukcijām displejā. Informācija par to ir pieejama nodaļā 8.4 "Easy Cleaning" (*Vienkāršās tīrīšanas*) programmas izmantošana 696 lpp..
 - b) Sagatavojiet citus dzērienus un ieslēdziet Easy Cleaning programmu vēlāk.
 - » Displejā parādās gatavības rādījums.

5.5 Karsta ūdens sagatavošana



Priekšnoteikums: displejā rādās gatavības rādījums.

1. Novietojiet zem izplūdes trauku.
2. Nospiediet taustiņu "Karsts ūdens".
 - » Sākas karsta ūdens padeve.
 - » Dzēriena gatavošana tiek pabeigta automātiski.
3. Izņemiet trauku.
 - » Displejā parādās gatavības rādījums.

5.6 Citu īpašu dzērienu ar receptēm pagatavošana



Līdzās standarta dzērieniem izvēlnē *Receptes* varat atlasīt papildu dzērienu veidus. Šeit pieejamas šādas īpašās dzērienu receptes:

Īpašie dzērieni bez piena:

- Ristretto,
- Lungo,
- Americano.

Īpašie dzērieni ar pienu:

- Espresso Macchiato,
- Caffè Latte,
- Café au Lait.

Ristretto, Lungo vai Americano pagatavošana

Ristretto, Lungo un Americano pagatavošana ir līdzīga. Piemērā ir aprakstīta Ristretto pagatavošana.

Priekšnoteikums: displejā rādās gatavības rādījums.

1. Novietojiet zem izplūdes trauku.
2. Ar pirksta galu nospiediet vadības taustiņu "Receptes".
 - » Displejā atveras izvēlne *Receptes*.
3. Atlasiet ar bultiņu taustiņiem *Ristretto* un apstipriniet ar taustiņu "menu/ok".
4. Apstipriniet savi izvēli ar "menu/ok".
 - » Sākas malšanas process un dzēriena pagatavošana.
 - » Dzēriena gatavošana tiek pabeigta automātiski.
5. Izņemiet trauku.
 - » Displejā parādās gatavības rādījums.

Espresso Macchiato, Caffè Latte vai Café au Lait pagatavošana

Espresso Macchiato, Caffè Latte vai Café au Lait pagatavošana ir līdzīga. Piemērā ir aprakstīta Espresso Macchiato pagatavošana.

Priekšnoteikumi: displejā rādās gatavības rādījums, un piens ir pieslēgts.

1. Novietojiet zem izplūdes trauku.
2. Ar pirksta galu nospiediet vadības taustiņu "Receptes".
 - » Displejā atveras izvēlne *Receptes*.
3. Atlasiet ar bultiņu taustiņiem *Espresso Macchiato*.
4. Apstipriniet savi izvēli ar "menu/ok".
 - » Sākas malšanas process un kafijas pagatavošana.
 - » Kafijas gatavošana tiek pabeigta automātiski.
 - » Sākas piena padeve.
 - » Dzēriena gatavošana tiek pabeigta automātiski.
5. Izņemiet trauku.
 - » Displeja parādās *Easy Cleaning?* (*OK lai sāktu*).
6. Varat veikt Easy Cleaning programmu vai gatavo citus dzērienus.
 - a) Veiciet Easy Cleaning programmu. Sekojiet turpmākajām instrukcijām displejā. Informācija par to ir pieejama nodaļā 8.4 "*Easy Cleaning*" (*Vienkāršās tīrīšanas*) programmas izmantošana 696 lpp..
 - b) Sagatavojiet citus dzērienus un ieslēdziet Easy Cleaning programmu vēlāk.
 - » Displejā parādās gatavības rādījums.

5.7 Dzērienu iestatījumu mainīšana pirms pagatavošanas un tās laikā

Pirms dzēriena pagatavošanas un tās laikā varat mainīt dzērienu iestatījumus.

Informācija

Šādi iestatījumi attiecas tikai uz šibrīža dzēriena gatavošanu.

Dzērienu iestatījumu mainīšana pirms pagatavošanas

Pirms dzēriena izvēles varat izmainīt kopējo dzēriena daudzumu un kafijas stiprumu.



- Pirms dzēriena izvēles ar bultiņu taustiņiem iestatiet dzēriena daudzumu.
- Pirms dzēriena izvēles ar vadības taustiņu "Kafijas stiprums" iestatiet kafijas stiprumu.

Informācija

- Gatavojot piena dzērienus, kopējais dzēriena daudzums tiek sadalīts iepriekš iestatītā kafijas un piena daudzuma attiecībā. Tas attiecas uz jauktiem dzērieniem, kuru sastāvā ir kafija ar pienu vai karsts ūdens.
- Nesagatavojot vienas minūtes laikā dzērienu, ierīce pārslēdzas standarta iestatījumu režīmā.

Dzērienu iestatījumu mainīšana pagatavošanas laikā

Dzēriena gatavošanas laikā varat mainīt dzēriena daudzumu un kafijas stiprumu.



- Dzēriena (kafijas vai piena) gatavošanas laikā ar bultiņu taustiņiem iestatiet attiecīgā dzēriena daudzumu.
- Malšanas procesa laikā ar vadības taustiņu "Kafijas stiprums" iestatiet kafijas stiprumu.

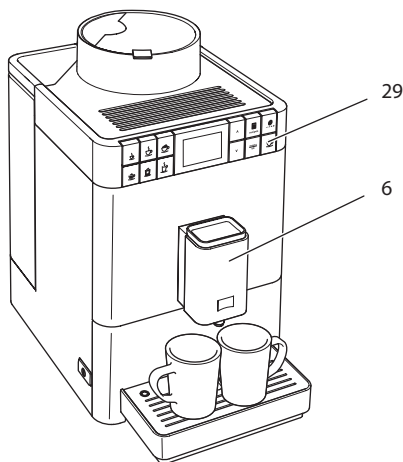
5.8 Dzēriena pagatavošanas pārtraukšana

Ja vēlaties priekšlaicīgi pārtraukt dzēriena sagatavošanu, atkārtoti nospiediet jebkuru dzēriena taustiņu.

5.9 Divu dzērienu vienlaicīga pagatavošana



Ar vadības taustiņu "divas tasītes" varat vienlaikus sagatavot divus dzērienus. Divu tasīšu pagatavošana ir iespējama tikai, pagatavojot tīru kafiju, piemēram, Espresso, Café Crème, Ristretto. Divu tasīšu pagatavošana nav iespējama, pagatavojot dzērienus, kas satur karstu ūdeni, karstu pienu, kā arī visus jauktos dzērienus.



Att. 14: Dzēriens divās tasēs

1. Novietojiet zem izplūdes (6) divus traukus.
2. Ar pirksta galu nospiediet vadības taustiņu "divas tasītes" (29).
3. Turpiniet tā, kā aprakstīts atbilstošajā dzēriena gatavošanas aprakstā.

Informācija

- Iestatījums attiecas tikai uz vienu dzēriena gatavošanas reizi.
- Nesagatavojot vienas minūtes laikā dzērienu, ierīce pārslēdzas vienas tasītes režīmā.

6 Dzērienu iestatījumu pastāvīga mainīšana

Ierīce piedāvā papildu iespējas, sagatavot kafijas dzērienus. Varat izmainīt noklusējuma receptes vai pastāvīgi izmainīt dzērienu iestatījumus.

6.1 Noklusējuma iestatījumu mainīšana

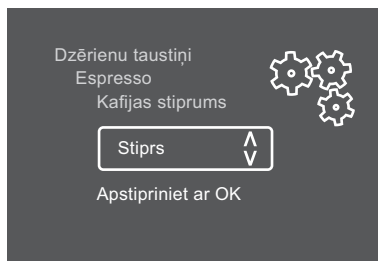
Atkarībā no dzēriena varat mainīt šādus noklusējuma iestatījumus:

- **Kafijas daudzums:** no 25 ml līdz 220 ml,
- **Piena daudzums vai piena putu daudzums:** no 25 ml līdz 220 ml,
- **Karstā ūdens daudzums:** no 25 ml līdz 220 ml,
- **Kafijas stiprums:** ļoti maiga, maiga, normāla, stipra, ļoti stipra,
- **Temperatūra:** zema, normāla, augsta.

Informācija

Izmainītie noklusējuma iestatījumi saglabājas līdz brīdim, kamēr tie tiek mainīti.

Dzērienu iestatījumu rediģēšana visiem dzērieniem ir līdzīga. Piemērā ir aprakstīta Espresso kafijas stipruma izmaiņšana.



Att. 15: Kafijas stipruma iestatīšana

Priekšnoteikums: displejā rādās gatavības rādījums.

1. Turiet nospiestu vadības taustiņu "menu/ok" ilgāk nekā 2 sekundes.
 - » Displejā atveras izvēlne.
 2. Atveriet izvēlni *Dzērienu taustiņi* > *Espresso* > *Kafijas stiprums*.
 3. Atlasiet ar bultiņu taustiņiem vēlamu kafijas stiprumu un apstipriniet ar taustiņu "menu/ok".
 4. Atkārtoti atlasiet komandu *Iziet*, lai izietu no izvēlnes.
 - » Displejā parādās gatavības rādījums.
- » Nākošajā Espresso sagatavošanas reizē tiek izmantots iestatītais kafijas stiprums.

7 Pamatiestatījumu rediģēšana

Turpmākajā nodaļā tiek skaidroti vadības soļi, ar kuriem iespējams izmainīt ierīces pamatiestatījumus.

7.1 Valodas iestatīšana

Varat iestatīt displeja tekstu valodu.

Priekšnoteikums: displejā rādās gatavības rādījums.

1. Turiet nospiestu vadības taustiņu "menu/ok" ilgāk nekā 2 sekundes.
 - » Displejā atveras izvēlne.
2. Atveriet izvēlni *Valoda*.
3. Atlasiet ar bultiņu taustiņiem valodu un apstipriniet ar taustiņu "menu/ok".
4. Ar komandu *Iziet* izejiet no izvēlnes.
 - » Displejā parādās gatavības rādījums.

7.2 Automātiskās izslēgšanās iestatīšana

Ilgāku laiku nelietojot ierīci, tā pēc iestatīta laika automātiski izslēdzas. Šo laiku varat iestatīt izvēlnē *Automātiskā izslēgšana*.

Automātiskās izslēgšanās laika ilguma iestatīšana

Priekšnoteikums: displejā rādās gatavības rādījums.

1. Turiet nospiestu vadības taustiņu "menu/ok" ilgāk nekā 2 sekundes.
 - » Displejā atveras izvēlne.
2. Atveriet izvēlni *Automātiska izslēgšanās*.
3. Atlasiet ar bultiņu taustiņiem laiku un apstipriniet ar taustiņu "menu/ok".
4. Ar komandu *Iziet* izejiet no izvēlnes.
 - » Displejā parādās gatavības rādījums.

Informācija

Automātisko izslēgšanos pilnībā izslēgt nav iespējams. Vēlākais 8 stundas pēc ierīces nelietošanas tā izslēdzas.

7.3 Energijas taupīšanas režīma iestatīšana

Energijas taupīšanas režīmā tiek samazināta sildīšanas temperatūra.

Ilgāku laiku nelietojot ierīci, tā pēc iestatīta laika automātiski pārslēdzas enerģijas taupīšanas režīmā. Tad displejā parādās uznirostošais logs *Nospiediet jebkuru pogu*. Līdzko jūs izpildiet šo prasību, enerģijas taupīšanas režīms tiek pārtraukts.

Iestatiet izvēlnē *Energijas taupīšanas režīms* laika ilgumu līdz enerģijas taupīšanas režīma ieslēgšanai.

Priekšnoteikums: displejā rādās gatavības rādījums.

1. Turiet nospiestu taustiņu "menu/ok" ilgāk nekā 2 sekundes.
 - » Displejā atveras izvēlne.
2. Atveriet izvēlni *Energijas taupīšanas režīms*.
3. Atlasiet ar bultiņu taustiņiem laika ilgumu un apstipriniet ar taustiņu "menu/ok".
4. Ar komandu *Iziet* izejiet no izvēlnes.
 - » Displejā parādās gatavības rādījums.

Informācija

Energijas taupīšanas režīmu pilnībā izslēgt nav iespējams. Vēlākais 4 stundas pēc ierīces nelietošanas tā pārslēdzas enerģijas taupīšanas režīmā.

7.4 Ierīces rūpnīcas iestatījumu atiestatīšana

Varat atiestatīt ierīces rūpnīcas iestatījumus.

Informācija

Atiestatot ierīces rūpnīcās iestatījumus, individuālie iestatījumi nesaglabājas.

Priekšnoteikums: displejā rādās gatavības rādījums.

1. Turiet nospiestu taustiņu "menu/ok" ilgāk nekā 2 sekundes.
 - » Displejā atveras izvēlne.
2. Atveriet izvēlni *Sistēma > Rūpnīcas iestatījumi*.
3. Atlasiet ar bultiņu taustiņiem *Atiestatīt* un apstipriniet ar taustiņu "menu/ok".
 - » Displejā parādās gatavības rādījums.

7.5 Informācija par ierīces statusu

Informācijai par ierīces statusu ir iespējams piekļūt caur izvēlni *Sistēma > Statistika*. Lai izietu no izvēlnes, nospiediet taustiņu "menu/ok".

Tālāk dotajā tabulā sniegts pārskats par informācijas nozīmi.

Informācija	Nozīme
<i>Dzērieni kopā</i>	Pagatavoto dzērienu skaits kopš iedarbināšanas.
<i>Atkaļķots</i>	Veikto atkaļķošanas procesu skaits.
<i>Kafijas sistēma iztīrīta</i>	Veikto tīrīšanas procesu skaits.
<i>Piena sistēma iztīrīta</i>	Veikto tīrīšanas procesu skaits.
<i>Filtrs nomainīts</i>	Veikto filtra maiņu skaits.

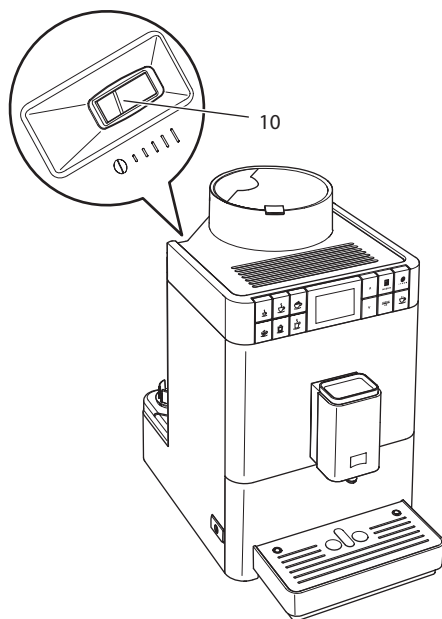
Progresu joslas parāda dzērienu skaitu, kas joprojām var tikt pagatavots, līdz ierīce pieprasīs jums veikt tīrīšanu, atkaļķošanu vai filtra nomaiņu.

Programmatūras versija

Informācija par uzstādīto programmatūras versiju ir pieejama izvēlnē *Sistēma > Programmatūras versija*. Lai izietu no izvēlnes, nospiediet taustiņu "menu/ok".

7.6 Maluma pakāpes iestatīšana

Maltās kafijas maluma pakāpe ietekmē kafijas garšu. Maluma pakāpe rūpnīcā ir iestatīta optimāli. Mēs iesakām noregulēt malšanas smalkumu agrākais pēc tam, kad pagatavoti aptuveni 1000 kafijas dzērieni (aptuveni 1 gads).



Att. 16: Svira malšanas smalkuma iestatīšanai

1. Izņemiet ūdens tvertni.
 - » "Malšanas smalkuma regulēšanas" svira (**10**) ir redzama uz korpusa.
2. Pārvietojiet sviru pa kreisi vai pa labi, kā parādīts Att. 16.
 - Pa kreisi = Smalkāka malšanas pakāpe
 - Pa labi = Rupjāka malšanas pakāpe
3. Atkārtoti ievietojiet ūdens tvertni.

Informācija

- Iestatot smalkāku malšanas pakāpi, kafijas garša kļūst izteiktāka.
- Malšanas pakāpe ir iestatīta optimāli, ja kafija no izplūdes izplūst vienmērīgi un tai veidojas smalka, blīva krēmveida kārtā.

8 Kopšana un apkope

Pateicoties ierīces regulārai tīrīšanai un apkopei, tiek nodrošināta vienmērīgi augsta jūsu dzērienu kvalitāte.

8.1 Vispārīga tīrīšana

Tīriet ierīci regulāri. Nekavējoties notīriet ārējus piena un kafijas netīrumus.

UZMANĪBU

Izmantojot nepiemērotus tīrīšanas līdzekļus, iespējama virsmu saskrāpēšana.

- Neizmantojiet abrazīvas drānas, sūkļus un tīrīšanas līdzekļus.

Priekšnoteikums: ierīce ir izslēgta.

- Tīriet ierīci no ārpusē ar mikstu, mitru drānu un tirdzniecībā pieejamiem trauku mazgāšanas līdzekļiem.
- Izskalojiet pilienu savākšanas trauku un kafijas biežumu tvertni. To darot, izmantojiet mikstu, mitru drānu un tirdzniecībā pieejamus trauku mazgāšanas līdzekļus.
- Iztīriet kafijas pupiņu tvertni ar mikstu, sausu drānu.
- Kafijas biežumu tvertne (7), tasišu plāksne (15) un piena tvertne (bez vāka, piena šļūtenes un izplūdes caurules) ir piemērota mazgāšanai trauku mazgājamajās mašīnās.

8.2 Kafijas sistēmas skalošana

Skalošanas laikā tiek izskalotas izplūdes sprauslas un iekšpusē esošās kafijas sistēmas daļas. Šādi skalošanas ūdens no iekšpuses nokļūst pilienu savākšanas traukā.

Ierīces ieslēgšanas un izslēgšanas laikā tā automātiski veic skalošanu.

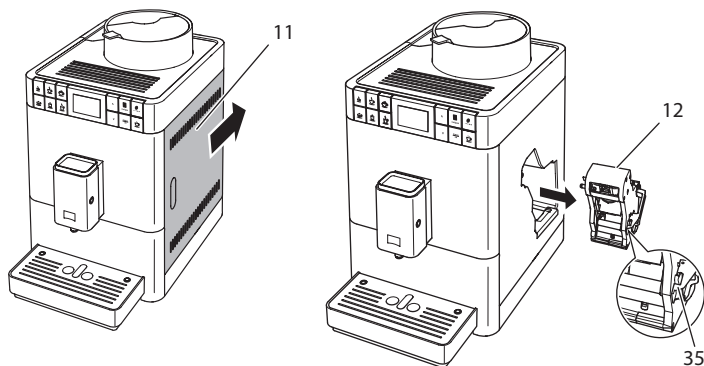
Skalošanu varat veikt arī manuāli:

Priekšnoteikums: displejā rādās gatavības rādījums.

1. Novietojiet zem izplūdes trauku.
2. Turiet nospiestu taustiņu "menu/ok" ilgāk nekā 2 sekundes.
 - » Displejā atveras izvēlne.
3. Atveriet izvēlni *Kopšana > Skalošana*.
 - » Ierīce automātiski veic skalošanu.
 - » Displejā parādās gatavības rādījums.

8.3 Gatavošanas mezgla noņemšana un tīrīšana

Lai izvairītos no ierīces bojājumiem, mēs iesakām gatavošanas mezglu tīrīt reizi nedēļā.

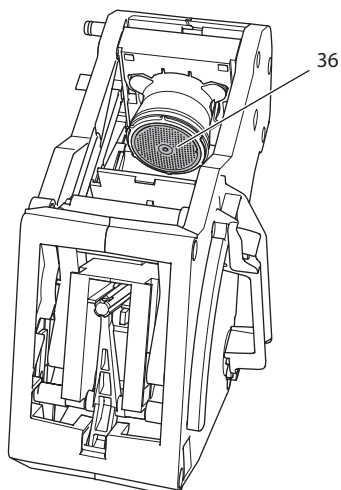


Att. 17: Gatavošanas mezgla izņemšana

Priekšnoteikums: ierīce ir izslēgta.

1. Atveriet vāku (11). Lai to izdarītu, satveriet padziļinājumu ierīces labajā pusē un bīdiet vāku virzienā uz aizmuguri. Noņemiet vāku.
2. Nospiediet un turiet gatavošanas mezgla (12) roktura sarkano sviru (35), un pagrieziet rokturi pulksteņa rādītāju virzienā, līdz tas galā nofiksējas.

3. Aiz roktura izņemiet gatavošanas mezglu no ierīces.



Att. 18: Gatavošanas mezgla tīrīšana

4. Zem tekoša ūdens no visām pusēm noskalojiet gatavošanas mezglu.
 - » Gatavošanas mezglā un sietā (36) nav kafijas biezumu.
5. Ļaujiet gatavošanas mezglam nožūt.
6. Ar mīkstu, sausu drānu notīriet uz ierīces iekšpuses virsmām esošos kafijas atlikumus.
7. Ievietojiet gatavošanas mezglu ierīcē. Nospiediet un turiet gatavošanas mezgla roktura sarkano sviru, un pagrieziet rokturi pretēji pulksteņa rādītāju virzienam, līdz tas galā nofiksējas.
8. Aizveriet vāku. Lai to izdarītu, ievietojiet vāka apakšdaļu ierīcē un paceļiet vāku uz priekšu, līdz tas nofiksējas.

8.4 "Easy Cleaning" (Vienkāršās tīrīšanas) programmas izmantošana

Ar programmu "Easy Cleaning" tiek skalota piena sistēma.

Pēc dzēriena ar pienu pagatavošanas ierīce aicina ieslēgt Easy Cleaning programmu.

Easy Cleaning programmu varat veikt arī manuāli.

Priekšnoteikums: displejā rādās gatavības rādījums.

1. Novietojiet zem izplūdes trauku.
2. Turiet nospiestu taustiņu "menu/ok" ilgāk nekā 2 sekundes.
 - » Displejā atveras izvēlne.
3. Atveriet izvēlni *Kopšana > Easy Cleaning*.
4. Atlasiet ar bultiņu taustiņiem *Sākt* un apstipriniet ar taustiņu "menu/ok".
5. Sekojiet turpmākajām instrukcijām displejā līdz Easy Cleaning programmas beigām.
 - » Displejā parādās gatavības rādījums.

8.5 Programmas „Piena sistēmas tīrīšana” lietošana

Piena sistēmas tīrīšanai ir nepieciešams piena sistēmas tīrīšanas līdzeklis.

Higiēnas nolūkos un lai izvairītos no ierīces bojājumiem, mēs iesakām tīrīšanas programmu veikt reizi nedēļā.

Tīrīšanas programma ilgst aptuveni 3 minūtes un to nevajadzētu pārtraukt.

UZMANĪBU

Nepiemērotu piena sistēmas tīrīšanas līdzekļu izmantošana un apstrādes norāžu neievērošana var radīt ierīces bojājumus.

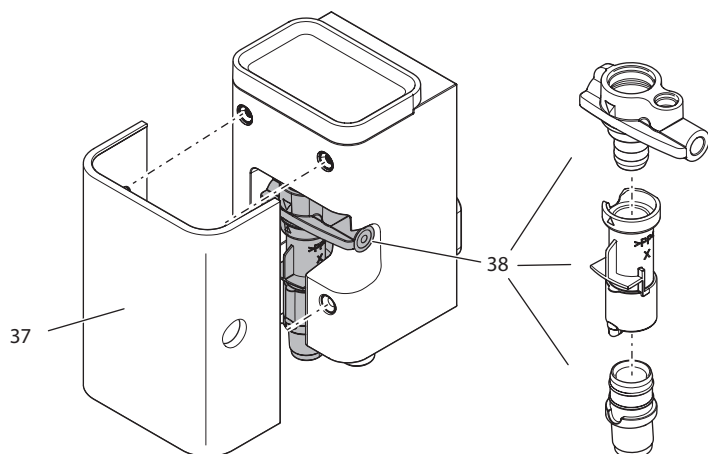
- Izmantojiet tikai Melitta® PERFECT CLEAN piena sistēmu tīrīšanas līdzekli kafijas automātiem.
- Ņemiet vērā apstrādes norādes uz piena sistēmu tīrīšanas līdzekļu iepakojuma.

Priekšnoteikums: displejā rādās gatavības rādījums.

1. Novietojiet zem izplūdes kafijas biezumtaurīti (7) vai vismaz 0,7 litru tilpuma trauku.
2. Turiet nospiestu taustiņu "menu/ok" ilgāk nekā 2 sekundes.
 - » Displejā atveras izvēlne.
3. Atveriet izvēlni *Kopšana > Piena sistēmas tīrīšana*.
4. Atlasiet ar bultiņu taustiņiem *Sākt* un apstipriniet ar taustiņu "menu/ok".
5. Sekojiet turpmākajām instrukcijām displejā līdz tīrīšanas programmas beigām.
 - » Displejā parādās gatavības rādījums.

Piena mezgla tīrīšana

Papildus iesakām regulāri tīrīt piena mezglu, piena šļūteni un piena tvertni (atkarībā no modeļa).



Att. 19: Piena mezgla demontāža

Lai veiktu piena mezgla demontāžu, rīkojieties šādi:

Priekšnoteikums: piena caurule tiek noņemta no ierīces.

1. Izvelciet pārsegu (37) virzienā uz priekšu no izplūdes caurules.
2. Iespiediet piena ierīci (38) uz leju un izņemiet to.
3. Sadaliet piena mezglu trijās detaļās, kā parādīts augstāk.
4. Nomazgājiet atsevišķās detaļas ar siltu ūdeni. Izmantojiet komplektā esošo tīrīšanas suku, mikstu, mitru drānu un tirdzniecībā pieejamiem trauku mazgāšanas līdzekļiem.

Montāžu veiciet atbilstoši pretējā secībā.

8.6 "Cleaning coffee system" (Kafijas sistēmas tīrīšanas) programmas lietošana

"Kafijas sistēmas tīrīšanas" programma tiek izmantota, lai noņemtu kafijas un kafijas eļļas atlikumus, izmantojot pilnībā automātiskā kafijas automāta tīrīšanas līdzekļus.

Lai izvairītos no ierīces bojājumiem, mēs iesakām tīrīšanas programmu veikt ik pēc 2 mēnešiem - vai tad, kad ierīce lūdz to veikt.

Tīrīšanas programma ilgst aptuveni 10 minūtes un to nevajadzētu pārtraukt.

⚠ UZMANĪBU

Kontakts ar kafijas automātu tīrīšanas līdzekļiem var radīt acu un ādas kairinājumus.

- Nemet vērā apstrādes norādes uz kafijas automātu tīrīšanas līdzekļu iepakojuma.

UZMANĪBU

Nepiemērotu piena sistēmas tīrīšanas līdzekļu izmantošana var radīt ierīces bojājumus.

- Izmantojiet tikai Melitta® PERFECT CLEAN tīrīšanas tabletes kafijas automātiem.

Priekšnoteikums: displejā rādās gatavības rādījums.

1. Turiet nospiestu taustiņu "menu/ok" ilgāk nekā 2 sekundes.
 - » Displejā atveras izvēlne.
2. Atveriet izvēlni *Kopšana > Kafijas sistēmas tīrīšana*.
3. Atlasiet ar bultiņu taustiņiem *Sākt* un apstipriniet ar taustiņu "menu/ok".
4. Sekojiet turpmākajām instrukcijām displejā līdz tīrīšanas programmas beigām.
 - » Displejā parādās gatavības rādījums.

8.7 "Descaling" (Atkaļķošanas) programmas lietošana

Izmantojot atkaļķošanas programmu ar kafijas automātu atkaļķošanas līdzekļa palīdzību tiek notīrīti kaļķa nosēdumi ierīces iekšpusē.

Lai izvairītos no ierīces bojājumiem, mēs iesakām atkaļķošanas programmu veikt ik pēc 3 mēnešiem - vai tad, kad ierīce lūdz to veikt.

Atkaļķošanas programma ilgst aptuveni 25 minūtes un to nevajadzētu pārtraukt.

⚠ UZMANĪBU

Kontakts ar kafijas automātu atkaļķošanas līdzekļiem var radīt acu un ādas kairinājumus.

- Nemet vērā apstrādes norādes uz kafijas automātu atkaļķošanas līdzekļa iepakojuma.

UZMANĪBU

Nepiemērotu atkaļķošanas līdzekļu izmantošana un apstrādes norāžu neievērošana var radīt ierīces bojājumus.

- Izmantojiet tikai Melitta® ANTI CALC šķidro atkaļķošanas līdzekli kafijas automātiem.
- Ņemiet vērā apstrādes norādes uz kafijas automātu atkaļķošanas līdzekļa iepakojuma.

UZMANĪBU

Ieskrūvēts ūdens filtrs atkaļķošanas programmas laikā var tikt bojāts.

- Izņemiet ūdens filtru, kad ierīce to aicina darīt.
- Atkaļķošanas programmas laikā ievietojiet ūdens filtru tvertnē ar dzerramo ūdeni.
- Pēc atkaļķošanas programmas beigām varat atkārtoti ievietot ūdens filtru un izmantot to tālāk.

Priekšnoteikums: displejā rādās gatavības rādījums.

1. Turiet nospiestu taustiņu "menu/ok" ilgāk nekā 2 sekundes.
 - » Displejā atveras izvēlne.
2. Atveriet izvēlni *Kopšana > Atkaļķošana*.
3. Atlasiet ar bultiņu taustiņiem *Sākt* un apstipriniet ar taustiņu "menu/ok".
4. Sekojiet turpmākajām instrukcijām displejā līdz atkaļķošanas programmas beigām.
 - » Displejā parādās gatavības rādījums.

8.8 Ūdens cietības iestatīšana

Ūdens cietības iestatījums nosaka to, cik bieži jums tiek pieprasīts atkaļķot ierīci. Jo cietāks ūdens, jo biežāk nepieciešama ierīces atkaļķošana.

Informācija

Izmantojot ūdens filtru, jūs nevarat iestatīt ūdens cietību. Ūdens cietība ir automātiski iestatīta uz 1 = *Mīksts* (skatiet nodaļu 8.9 *Ūdens filtra izmantošana* 701 lpp.).

Ūdens cietības noteikšanai izmantojiet pievienoto testa sloksni. Ievērojiet instrukcijas uz testa sloksnes iepakojuma un tabulā *Ūdens cietības diapazons* 705 lpp..

Ūdens filtra ievietošana

Informācija

Dažas minūtes pirms ūdens filtra ievietošanas ievietojiet to tvertnē ar dzerramo ūdeni.

Priekšnoteikums: displejā rādās gatavības rādījums.

1. Turiet nospiestu taustiņu "menu/ok" ilgāk nekā 2 sekundes.
 - » Displejā atveras izvēlne.
 2. *Atveriet izvēlni Kopšana > Filtrs > Filtra ievietošana.*
 3. Atlasiet ar bultiņu taustiņiem *Sākt* un apstipriniet ar taustiņu "menu/ok".
 4. Sekojiet turpmākajām instrukcijām displejā.
 - » Ūdens cietība ir automātiski iestatīta uz *Miksts*.
- » Displejā parādās gatavības rādījums.

Ūdens filtra nomaiņa

Nomainiet ūdens filtru, kad ierīce to aicina darīt.

Priekšnoteikums: displejā rādās gatavības rādījums.

1. Turiet nospiestu taustiņu "menu/ok" ilgāk nekā 2 sekundes.
 - » Displejā atveras izvēlne.
 2. *Atveriet izvēlni Kopšana > Filtrs > Filtra nomaiņa.*
 3. Atlasiet ar bultiņu taustiņiem *Sākt* un apstipriniet ar taustiņu "menu/ok".
 4. Sekojiet turpmākajām instrukcijām displejā.
- » Displejā parādās gatavības rādījums.

Ūdens filtra izņemšana

Ūdens filtrs nedrīkst ilgu laiku būt bez ūdens. Ilgāku laiku nelietojot ūdens filtru, mēs iesakām to ievietot ūdens tvertnē un ledusskapī.

Izņemiet ūdens filtru šādi:

Priekšnoteikums: displejā rādās gatavības rādījums.

1. Turiet nospiestu taustiņu "menu/ok" ilgāk nekā 2 sekundes.
 - » Displejā atveras izvēlne.
2. *Atveriet izvēlni Kopšana > Filtrs > Filtra izņemšana.*
3. Atlasiet ar bultiņu taustiņiem *Sākt* un apstipriniet ar taustiņu "menu/ok".
4. Sekojiet turpmākajām instrukcijām displejā.
 - » Ūdens cietība automātiski ir iestatīta saskaņā ar iepriekšējiem iestatījumiem.
 - » Displejā parādās gatavības rādījums.
5. Atkārtoti noregulējiet ūdens cietību, ja nepieciešams (skatiet nodaļu 8.8 *Ūdens cietības iestatīšana* 700 lpp.).

9 Traucējumi

Ja nevarat novērst zemāk minētos traucējumus vai arī citus traucējumus, kas šeit nav doti, sazinieties ar mūsu klientu apkalpošanas dienestu (vietējais zvanu tarifs).

Servisa numuru meklējiet zem sānu vāka (11) vai mūsu vietnes sadaļā "Serviss"

Traucējums	Cēlonis	Darbība
Kafija no izplūdes tikai izpil.	Pārāk smalka maluma pakāpe.	<ul style="list-style-type: none"> lestatiet rupjāku maluma pakāpi (skatiet nodaļu 7.6 693 lpp.).
	Ierīce ir netīra.	<ul style="list-style-type: none"> Iztīriet gatavošanas mezglu (skatiet nodaļu 8.3 695 lpp.). Veiciet tīrīšanas programmu (skatiet nodaļu 8.6 698 lpp.).
	Ierīce ir aizkalķojusies	<ul style="list-style-type: none"> Atkalķojiet ierīci (skatiet nodaļu 8.7 699 lpp.).
Kafija netek.	Nav iepildīts ūdens tvertne vai arī tā nav pareizi ievietota	<ul style="list-style-type: none"> Uzpildiet ūdeni un pārbaudiet tvertnes novietojumu (skatiet nodaļu 4.5 678 lpp.).
	Aizsērējis gatavošanas mezgls.	<ul style="list-style-type: none"> Iztīriet gatavošanas mezglu (skatiet nodaļu 8.3 695 lpp.).
Displejā redzams rādījums <i>Uzpildiet pupiņas</i> , lai gan kafijas pupiņu tvertne ir uzpildīta.	Kafijas pupiņas nekrit dzirnaviņās.	<ul style="list-style-type: none"> Nospiediet dzēriena taustiņu. Nedaudz pasītiēt kafijas pupiņu tvertni. Iztīriet kafijas pupiņu tvertni. Kafijas pupiņas ir pārāk eļļainas. Izmantojiet citas kafijas pupiņas.
Dzirnaviņas darbojas skaļi.	Dzirnaviņās ir svešķermeņi.	<ul style="list-style-type: none"> Sazinieties ar klientu apkalpošanas dienestu
Gatavošanas mezglu pēc izņemšanas nav iespējams ievietot.	Gatavošanas mezgla fiksatora rokturis nav pareizā pozīcijā.	<ul style="list-style-type: none"> Pārbaudiet, vai fiksatora rokturis ir pareizi nofiksēts (skatiet nodaļu 8.3 695 lpp.).
	Piedziņa nav pareizā pozīcijā.	<ul style="list-style-type: none"> Nospiediet un pieturiet taustiņu "Kafijas stiprums". Papildus nospiediet taustiņu "Iesl./Izsl.". Ierīce veic inicializēšanu. Atļaidiet taustiņus.
Displejā redzams rādījums <i>Sistēmas kļūda</i> .	Programmatūras traucējums.	<ul style="list-style-type: none"> Izslēdziet un atkārtoti ieslēdziet ierīci (skatiet nodaļu 4.1 674 lpp.). Sazinieties ar klientu apkalpošanas dienestu

10 Transportēšana, glabāšana un utilizēšana

10.1 Tvaika izpūšana no ierīces

Ja ierīce ilgāku laiku netiek lietota, pirms transportēšanas un sala apdraudējuma gadījumā mēs iesakām no ierīces izpūst tvaiku.

Izpūšot tvaiku, no ierīces iztvaiko atlikušais ūdens.

Priekšnoteikums: displejā rādās gatavības rādījums.

1. Novietojiet zem izplūdes trauku.
2. Turiet nospiestu taustiņu "menu/ok" ilgāk nekā 2 sekundes.
 - » Displejā atveras izvēlne.
3. Atveriet izvēlni *Sistēma > Tvaika izpūšana no ierīces*.
4. Atlasiet ar bultiņu taustiņiem *Sākt* un apstipriniet ar taustiņu "menu/ok".
5. Sekojiet turpmākajām instrukcijām displejā.
 - » Ierīce izslēdzas.

10.2 Ierīces transportēšana

UZMANĪBU

Sasalis atlikušais ūdens var radīt ierīces bojājumus.

- Izvairieties ierīci novietot temperatūrā, kas ir zemāka nekā 0 °C.

Informācija

Transportējiet ierīci tikai oriģinālajā iepakojumā. Šādi varat izvairīties no transportēšanas laikā radītiem bojājumiem.

Pirms ierīces transportēšanas veiciet šādas darbības:

1. Izpūtiet tvaiku no ierīces (skatiet nodaļu 10.1 *Tvaika izpūšana no ierīces* 704 lpp.).
2. Iztukšojiet pilienu savākšanas trauku un kafijas biežumu tvertni.
3. Iztukšojiet ūdens tvertni.
4. Iztukšojiet kafijas pupiņu tvertni.
5. Iztīriet ierīci (skatiet nodaļu 8.1 *Vispārīga tīrīšana* 694 lpp.).
6. Ar piemērotu līmlenti nostipriniet brīvi novietotās detaļas (tasīšu plāksni u.t.t.).
7. Iepakojiet ierīci.

10.3 Ierīces utilizēšana



Ar šo simbolu apzīmētās ierīces ir pakļautas Eiropas Savienības direktīvai 2002/96/EK, kas attiecas uz WEEE (Waste Electrical and Electronic Equipment).

Elektroierīces aizliegt izmest sadzīves atkritumos.

- Utilizējiet ierīci videi draudzīgā veidā piemērotā savākšanas punktā.

11 Tehniskie dati

Tehniskie dati	
Darba spriegums	no 220 V līdz 240 V, 50 Hz
Strāvas patēriņš	maksimāli 1450 W
Sūkņa spiediens	statiski maksimāli 15 bar
Izmēri	
Platums	253 mm
Augstums	390 mm
Dziļums	380 mm
Tilpums	
Kafijas pupiņu tvertne	125 g
Ūdens tvertne	1,2 l
Pagatavotā dzēriena daudzums	no 25 ml līdz 220 ml
Svars (tukšs)	8,3 kg
Apkārtējās vides apstākļi	
Temperatūra	no 10 °C līdz 32 °C
Relatīvais gaisa mitrums	no 30 % līdz 80 % (nekondensējošs)

Ūdens cietības diapazons	°d	°e	°f
Miksts	no 0 līdz 10	no 0 līdz 13	no 0 līdz 18
Vidējs	no 10 līdz 15	no 13 līdz 19	no 18 līdz 27
Ciets	no 15 līdz 20	no 19 līdz 25	no 27 līdz 36
Ļoti ciets	>20	>25	>36

Rūpnīcas iestatījumi		
Espresso	Dzēriena daudzums	40 ml
	Kafijas stiprums	Stipra
	Gatavošanas temperatūra	Normāla
Café Crème	Dzēriena daudzums	120 ml
	Kafijas stiprums	Stipra
	Gatavošanas temperatūra	Normāla
Cappuccino	Dzēriena daudzums	130 ml
	Kafijas stiprums	Stipra
	Gatavošanas temperatūra	Normāla
Latte Macchiato	Dzēriena daudzums	190 ml
	Kafijas stiprums	Stipra
	Gatavošanas temperatūra	Normāla
Piens	Putu daudzums	180 ml
	Piena daudzums	180 ml
Karsts ūdens	Dzēriena daudzums	180 ml

Obsah

1	Pro Vaši bezpečnost.....	709
1.1	Použití dle účelu.....	709
1.2	Nebezpečí způsobená elektrickým proudem.....	710
1.3	Nebezpečí popálení a opaření.....	710
1.4	Obecná bezpečnost.....	711
2	Přehled přístroje.....	712
2.1	Přehled přístroje.....	712
2.2	Přehled ovládacího pole.....	714
3	První kroky.....	715
3.1	Vybalení přístroje.....	715
3.2	Kontrola rozsahu dodávky.....	715
3.3	Postavení přístroje.....	716
3.4	Zapojení přístroje.....	716
3.5	První zapnutí přístroje.....	716
4	Základní obsluha.....	718
4.1	Zapnutí a vypnutí přístroje.....	718
4.2	Ovládání ovládacího pole.....	719
4.3	Navigování v nabídce.....	719
4.4	Naplnění kávových zrn do nádoby na kávová zrna.....	721
4.5	Nalítí vody.....	722
4.6	Nastavení výtoku.....	723
4.7	Použití mléka.....	724
4.8	Vyprázdnění odkapávací misky a nádoby na kávovou sedlinu.....	726
5	Příprava nápojů.....	727
5.1	Příprava espressa nebo Café Crème.....	727
5.2	Příprava Cappuccina.....	728
5.3	Příprava Latte Macchiato.....	728
5.4	Příprava mléčné pěny nebo teplého mléka.....	729
5.5	Příprava horké vody.....	729
5.6	Příprava dalších speciálních nápojů pomocí receptů.....	729
5.7	Změna nastavení nápojů před přípravou a během přípravy.....	731
5.8	Přerušení přípravy nápoje.....	732
5.9	Příprava dvou nápojů současně.....	732
6	Trvalá změna nastavení nápojů.....	733
6.1	Změna předchozích nastavení.....	733

7	Změna základních nastavení.....	734
7.1	Nastavení jazyku	734
7.2	Nastavení automatického vypnutí	734
7.3	Nastavení režimu úspory energie	735
7.4	Reset přístroje na nastavení ze závodu.....	735
7.5	Informace o stavu přístroje	736
7.6	Nastavení stupně mletí	737
8	Péče a údržba	738
8.1	Obecné čištění	738
8.2	Propláchnutí kávového systému.....	738
8.3	Vyjmutí a čištění spařovací jednotky	739
8.4	Použití programu „Easy Cleaning“.....	740
8.5	Použití programu „Čištění mléčného systému“	741
8.6	Použití programu „Čištění kávového systému“	742
8.7	Použití programu „Odvápnění“	743
8.8	Nastavení tvrdosti vody.....	744
8.9	Použití vodního filtru	745
9	Poruchy	747
10	Přeprava, skladování a likvidace	748
10.1	Odpaření přístroje	748
10.2	Přeprava přístroje.....	748
10.3	Likvidace přístroje.....	749
11	Technické údaje.....	749

Vážená zákaznice, vážený zákazník

děkujeme Vám, že jste se rozhodli pro zcela automatický kávovar Melitta® Passione® OT.

Návod k obsluze Vám pomůže seznámit se s různými možnostmi přístroje a zažít co nejvyšší požitek z kávy.

Přečtěte si pozorně tento návod k obsluze. Tak zabráníte zranění osob a věcným škodám. Návod k obsluze pečlivě uschovejte. V případě předání přístroje odevzdejte s ním také i tento návod k obsluze.

Společnost Melitta nepřebírá žádnou odpovědnost za škody způsobené nedodržením návodu k obsluze.

Pokud potřebujete další informace nebo máte nějaké dotazy ohledně přístroje, kontaktujte společnost Melitta nebo navštivte naše webové stránky na adrese:
www.melitta.cz

Přejeme Vám hodně radosti s přístrojem.

1 Pro Vaši bezpečnost

CE Přístroj je v souladu s platnými evropskými směrnicemi a je konstruován podle nejnovějšího stavu techniky. Přesto existují zbytková nebezpečí. K zabránění nebezpečí musíte dodržovat bezpečnostní pokyny. Společnost Melitta nenesे žádnou odpovědnost za škody způsobené nedodržením bezpečnostních pokynů.

1.1 Použití dle účelu

Přístroj se používá k přípravě kávových nápojů z kávových zrn a k ohřevu mléka a vody.

Přístroj je určen pro použití v domácnostech.

Jakékoliv jiné použití je považováno za nesprávné a může vést ke zranění osob a věcným škodám. Společnost Melitta neručí za škody způsobené nesprávným používáním přístroje.

1.2 Nebezpečí způsobená elektrickým proudem

Pokud je přístroj nebo síťový kabel poškozen, hrozí nebezpečí ohrožení života v důsledku úrazu elektrickým proudem.

Dodržujte následující bezpečnostní pokyny, abyste zabránili nebezpečí v důsledku zásahu elektrickým proudem:

- Nepoužívejte poškozený síťový kabel.
- Poškozený síťový kabel smí vyměnit pouze výrobce, jeho zákaznický servis nebo jeho servisní partner.
- Neotvírejte pevně přišroubované kryty z pláště přístroje.
- Přístroj používejte pouze tehdy, pokud je v technicky nezávadném stavu.
- Vadný přístroj smí opravovat pouze autorizovaná dílna. Neopravujte přístroj sami.
- Neprovádějte žádné změny na přístroji, na jeho součástech a příslušenství.
- Neponořujte přístroj do vody.
- Nedovolte, aby síťový kabel přišel do styku s vodou.

1.3 Nebezpečí popálení a opaření

Vytékající kapaliny a unikající páry mohou být velmi horké. Díly přístroje jsou také velmi horké.

K zabránění opaření a popáleninám dodržujte následující bezpečnostní pokyny:

- Zabraňte kontaktu pokožky s unikajícími kapalinami a výpary.
- Nedotýkejte se trysek na výtoku během a bezprostředně po odběru nápoje. Vyčkejte, až se součásti ochladí.

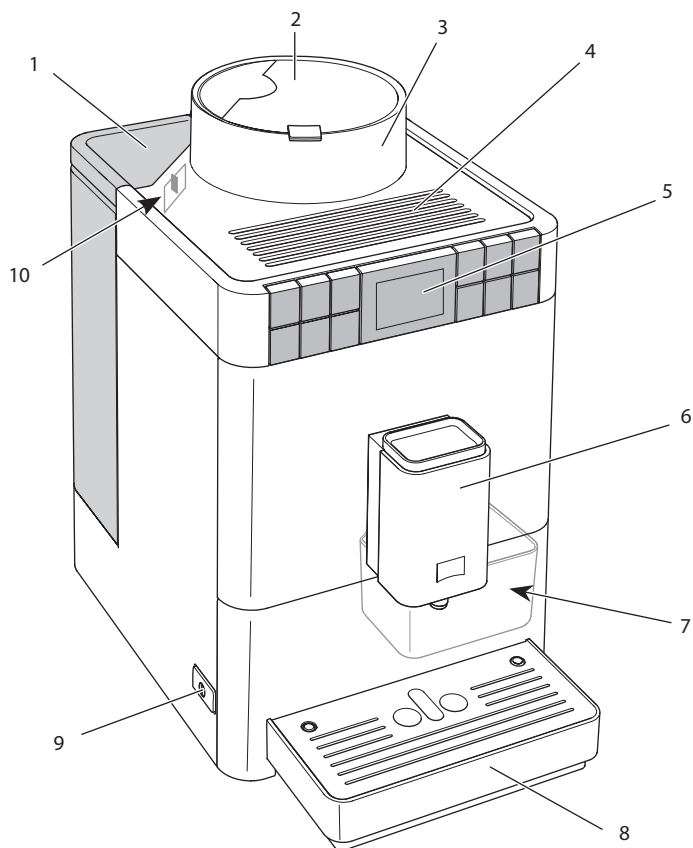
1.4 Obecná bezpečnost

K zabránění zranění osob a věcným škodám dodržujte následující bezpečnostní pokyny:

- Neprovozujte přístroj ve skříňce nebo podobném.
- Během provozu nesahejte do vnitřku přístroje.
- Uchovávejte přístroj a jeho síťový kabel mimo dosah dětí mladších než 8 let.
- Tento přístroj smí používat děti ve věku od 8 let nebo osoby se sníženými fyzickými, smyslovými nebo duševními schopnostmi nebo nedostatečnými zkušenostmi a znalostmi, pokud jsou pod dohledem nebo pokud byly poučeni o bezpečném používání přístroje a porozuměly z toho vyplývajícím nebezpečím.
- Děti si nesmí hrát s přístrojem. Čištění a údržbu nesmí provádět děti mladší než 8 let. Děti starší než 8 let musí být při čištění a údržbě pod dohledem.
- Odpojte přístroj od napájení proudem, pokud je ponechán bez dozoru delší dobu.
- Přístroj se nesmí provozovat v nadmořských výškách nad 2000 m.
- Při čištění přístroje a jeho součástí dodržujte pokyny, uvedené v příslušné kapitole (*Péče a údržba* viz strana 738).

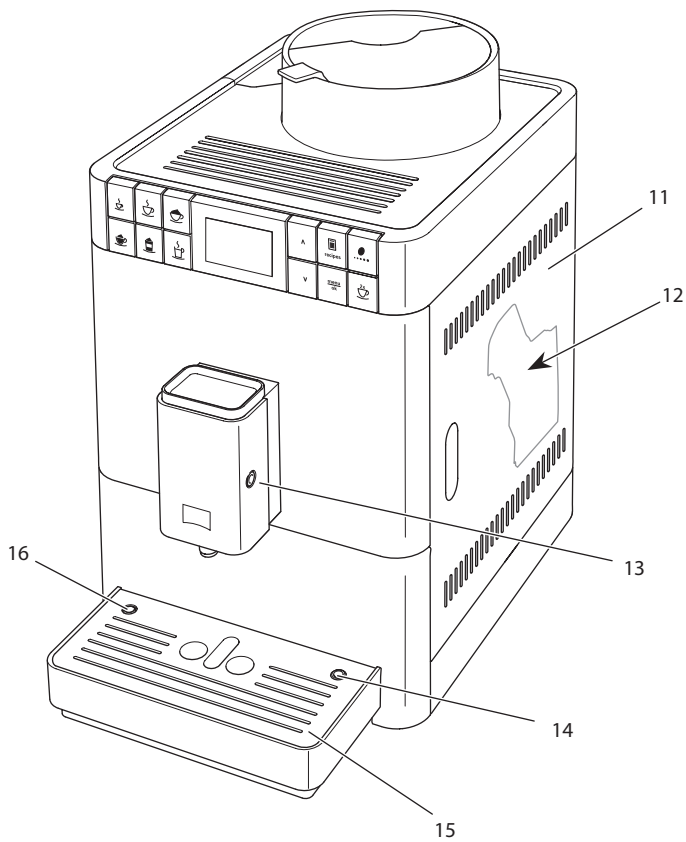
2 Přehled přístroje

2.1 Přehled přístroje



Obr. 1: Přístroj zepředu z levé strany

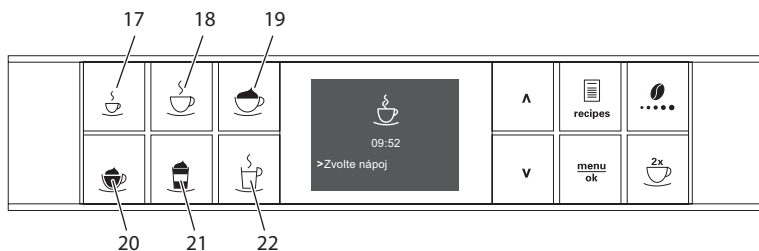
- | | |
|------------------------------|--|
| 1 nádoba na vodu s víkem | 6 výškově nastavitelný výtok s
2 tryskami na kávu, 1 tryskou na mléko,
1 tryskou na horkou vodu, osvětlením
šálku |
| 2 víko nádoby na kávová zrna | 7 nádoba na kávovou sedlinu (uvnitř) |
| 3 nádoby na kávová zrna | 8 odkapávací miska |
| 4 plocha pro odstavení šálku | 9 zapínač/vypínač |
| 5 Ovládací pole | 10 páčka „nastavení stupně mletí“ (uvnitř) |



Obr. 2: Přístroj zepředu z pravé strany

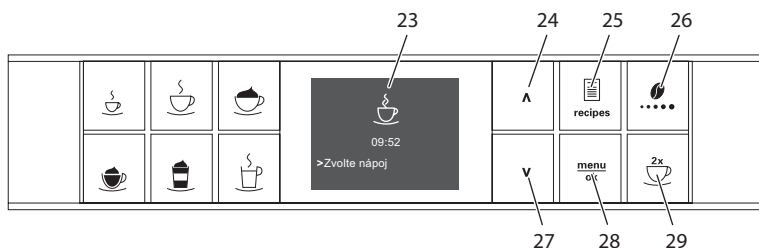
- | | |
|---------------------------------------|---|
| 11 kryt | 14 připojení hadice na mléko k odkapávací misce |
| 12 spařovací jednotka (uvnitř) | 15 plech na šálky |
| 13 připojení hadice na mléko k výtoku | 16 plovák |

2.2 Přehled ovládacího pole



Obr. 3: Odběrová tlačítka

Pol.	Název	Funkce
17	Espresso	Příprava espressa
18	Café Crème	Příprava Café Crème
19	Cappuccino	Příprava Cappuccina
20	Mléčná pěna/ teplé mléko	Příprava mléčné pěny a teplého mléka
21	Latte Macchiato	Příprava Latte Macchiato
22	Horká voda	Příprava horké vody



Obr. 4: Displej a ovládací tlačítka

Pol.	Název	Funkce
23	Displej	Zobrazení aktuálních nabídek a hlášení Příklad: Zobrazení provozní připravenosti
24	Tlačítko se šipkou směrem nahoru	Navigovat v nabídce směrem nahoru nebo zvýšit množství
25	Recepty	Výběr receptů a příprava
26	Nastavení inten- zity kávy	Nastavení intenzity kávy
27	Tlačítko se šipkou směrem dolů	Navigovat v nabídce směrem dolů nebo snížit množství
28	menu/ok	Vyvolat nabídku nebo potvrdit zadání
29	dva šálky	Odběr pro dva šálky

3 První kroky

V této kapitole je popsán způsob přípravy přístroje k použití.

3.1 Vybalení přístroje

V balení se kromě přístroje nachází další příslušenství, jako jsou například čisticí prostředky a pomůcky.

POZOR

Kontakt s čisticími prostředky může způsobit podráždění očí a pokožky.

- Uchovávejte spoludodávané čisticí prostředky mimo dosah dětí.
- Vybalte přístroj. Odstraňte obalový materiál, lepicí pásky a ochranné fólie z přístroje.
- Uchovávejte obalový materiál pro přepravu a případné vrácení.

Informace

Přístroj může obsahovat stopy kávy a vody. Přístroj byl testován v závodě za účelem jeho bezchybné funkce.

3.2 Kontrola rozsahu dodávky

Na základě níže uvedeného seznamu zkontrolujte úplnost dodávky. Pokud některé díly chybí, obraťte se na svého prodejce.

- nádoba na mléko s krátkou hadicí na mléko,
- dlouhá hadice na mléko,
- čisticí kartáč,
- testovací proužky pro stanovení tvrdosti vody.

3.3 Postavení přístroje

Dodržujte následující pokyny:

- Přístroj nestavte ve vlhkých prostorách.
- Postavte přístroj na stabilní, rovnou a suchou plochu.
- Nestavte přístroj v blízkosti umyvadel nebo podobného zařízení.
- Přístroj nestavte na horké plochy.
- Udržujte dostatečnou vzdálenost cca 10 cm od stěny a dalších předmětů. Vzdálenost směrem nahoru by měla být minimálně 20 cm.
- Síťový kabel položte tak, aby nemohl být poškozen hranami nebo horkými povrchy.

3.4 Zapojení přístroje

Dodržujte následující pokyny:

- Ujistěte se, že síťové napětí odpovídá provoznímu napětí specifikovanému v technických údajích (viz tabulka *Technické údaje* viz strana 749).
- Přístroj zapojujte pouze do řádně nainstalované uzemněné zásuvky. V případě pochybností kontaktujte kvalifikovaného elektrikáře.
- Zemnicí kontaktní zásuvka musí být chráněna minimálně 10 A pojistkou.

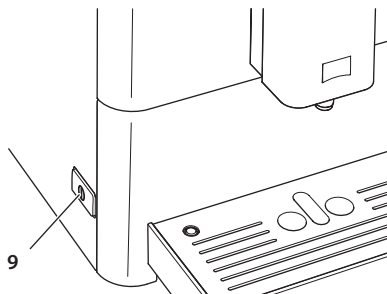
3.5 První zapnutí přístroje

Během prvního uvedení do provozu můžete nastavit jazyk a tvrdost vody. Nastavení můžete změnit i později (viz kapitola 7 *Změna základních nastavení* viz strana 734 a kapitola 8.8 *Nastavení tvrdosti vody* viz strana 744).

Pro stanovení tvrdosti vody použijte přiložený testovací proužek. Dodržujte pokyny na obalu testovacího proužku a tabulku *Rozsah tvrdosti vody* viz strana 749.

Informace

- Po prvním uvedení do provozu doporučujeme první dva šálky kávy vylít.
- Pokud chcete použít vodní filtr, měli byste jej použít až po prvním uvedení do provozu.



Obr. 5: Zapínač/vypínač

Podmínka: Příklad je postaven a zapojen do sítě.

1. Postavte nádobku pod výtok.
2. Stiskněte zapínač/vypínač.
 - » Na displeji se zobrazí uvítací zpráva.
 - » Zobrazí se výzva k provedení nastavení: *Please Setup the machine/ Prosím, nastavte přístroj.*
3. Potvrďte tlačítkem „menu/ok“.
 - » Zobrazí se nabídka *Language/jazyk*.
4. Pomocí tlačítek se šipkami vyberte svůj jazyk. Potvrďte tlačítkem „menu/ok“.
 - » Zobrazí se nabídka *tvrdosti vody*.
5. Pomocí tlačítek se šipkami vyberte požadovaný rozsah tvrdosti vody nebo potvrďte přednastavenou hodnotu pomocí tlačítka "menu/ok".
 - » Objeví se výzva *Naplňit a vsadit nádobu na vodu*.
6. Vyjměte nádobu na vodu. Vypláchněte nádobu na vodu čistou vodou. Nalijte do nádoby na vodu čerstvou vodu a vsadte ji.
 - » Příklad se zahřeje a provede automatické proplachování.
 - » Na displeji se zobrazí indikace připravenosti.
7. Dejte kávová zrna do nádoby na kávová zrna. K tomu si přečtěte kapitulu 4.4 *Naplňení kávových zrn do nádoby na kávová zrna viz strana 721*.
 - » V případě potřeby můžete nyní vsadit vodní filtr (viz kapitola 8.9 *Použití vodního filtru viz strana 745*).

4 Základní obsluha

Tato kapitola popisuje základní pracovní kroky pro každodenní používání přístroje.

4.1 Zapnutí a vypnutí přístroje

Před zapnutím při prvním uvedení přístroje do provozu si přečtěte kapitolu 3.5 *První zapnutí přístroje* viz strana 716.

Informace

- Při zapnutí a vypnutí přístroj provede automatické proplachování.
- Při proplachování je také proplachovací voda nasměrována do odkapávací misky.

Zapnutí přístroje

1. Postavte nádobku pod výtok.
2. Stiskněte zapínač/vypínač **(9)**.
 - » Na displeji se objeví uvítací zpráva.
 - » Přístroj se zahřeje a provede automatické proplachování.
- » Na displeji se zobrazí indikace připravenosti.

Informace

Pokud byl přístroj krátkodobě vypnutý, neprovede se po zapnutí automatické proplachování.

Vypnutí přístroje

1. Postavte nádobku pod výtok.
2. Stiskněte zapínač/vypínač **(9)**.
 - » Přístroj provede automatické proplachování.
- » Přístroj se vypne.

Informace

- Přístroj se automaticky vypne, pokud není delší dobu ovládán. Také v tomto případě se provede automatické proplachování.
- Čas vypnutí můžete nastavit v nabídce *automatického vypnutí*, viz kapitola 7.2 *Nastavení automatického vypnutí* viz strana 734.
- Pokud nebyl od zapnutí připraven žádný nápoj nebo je-li prázdná nádoba na vodu, neprovede se propláchnutí.

4.2 Ovládání ovládacího pole

Základní programy lze dosáhnout prostřednictvím ovládacího pole.

Stiskněte požadované tlačítko. Tlačítka ovládejte následujícím způsobem:



Krátké stisknutí

Krátkým stisknutím ovládacího tlačítka vyberete program.



Dlouhé stisknutí

Stisknutím ovládacího tlačítka déle než 2 sekundy vyberete druhý dostupný program.

4.3 Navigování v nabídce

K nastavení individuálních nápojů a péči a údržbě musíte vyvolat nabídku na displeji a navigovat v nabídce.

Dodržujte pokyny na displeji.



Obr. 6: Displej (příklad) a ovládací tlačítka k navigaci

Pro navigaci v nabídce použijte následující možnosti:

Vyvolání nabídky a potvrzení výběru




Stiskněte tlačítko „menu/ok“ na déle než 2 sekundy pro vyvolání nabídky.

Krátce stiskněte tlačítko „menu/ok“ k potvrzení svého výběru.

Navigování v nabídce nebo změna číselné hodnoty

- V** **▲** Stiskněte tlačítka se šipkami pro navigaci dolů nebo nahoru v nabídce.
- Stiskněte tlačítka se šipkami pro zvýšení nebo snížení číselné hodnoty.
- Podržte stisknuté tlačítko se šipkou pro rychlé dosažení požadované pozice nebo požadované číselné hodnoty.

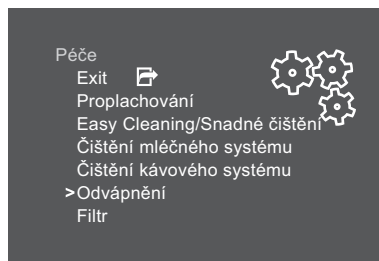
Opuštění nabídky

- Exit**  Pomocí tlačítek se šipkami vyberte povel Exit a k opuštění nabídky potvrďte tlačítkem „menu/ok“.
- Opuštěte podnabídky, které zobrazují pouze informace, a ve kterých nelze provést žádné nastavení pomocí tlačítka „menu/ok“.

Vyvolání podnabídek

Některé programy přístroje můžete dosáhnout po vyvolání několika podnabídek za sebou.

Vyvolání podnabídek je vždy podobné. Jako příklad je zde popsána navigace do programu *Odvápnění*.



Obr. 7: Navigovat k programu *Odvápnění*

1. Stiskněte tlačítko „menu/ok“ na 2 sekundy.
 - » Na displeji se zobrazí nabídka.
2. Pomocí tlačítek se šipkami vyberte *Údržba* a potvrďte tlačítkem „menu/ok“.
3. Pomocí tlačítek se šipkami vyberte *Odvápnění* a potvrďte tlačítkem „menu/ok“.

Výběr programu je v tomto návodu k obsluze znázorněn vždy zkráceně:

- Navigujte do nabídky *Údržba > Odvápnění*.

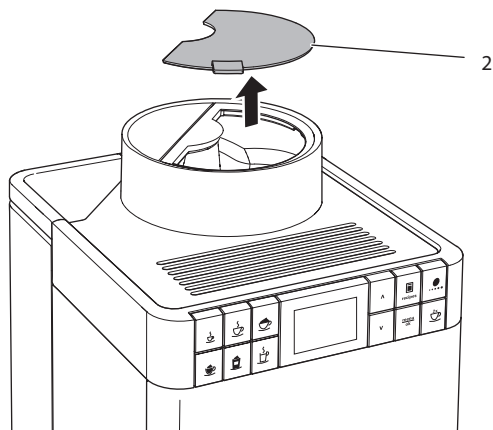
4.4 Naplnění kávových zrn do nádoby na kávová zrna

Pražená kávová zrna ztrácí své aroma. Do nádoby na kávová zrna dejte tolik kávových zrn, kolik spotřebujete v příštích 3 až 4 dnech.

POZOR

Použití nevhodných druhů kávy může vést k zalepení mlecího zařízení.

- Nepoužívejte mrazem sušená nebo karamelizovaná kávová zrna.
- Nepoužívejte kávový prášek ani instantní produkty.



Obr. 8: Otevřít víko nádoby na kávová zrna

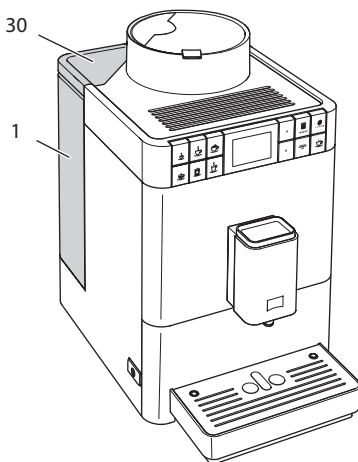
1. Otevřete víko (2) nádoby na kávová zrna.
2. Dejte kávová zrna do nádoby na kávová zrna.
3. Zavřete víko nádoby na kávová zrna.

4.5 Nalítí vody

Pro optimální požitek z kávy používejte pouze čerstvou, studenou vodu bez bez oxidu uhličitého. Měňte vodu denně.

Informace

Kvalita vody silně určuje chuť kávy. Proto používejte vodní filtr (viz kapitola 8.8 *Nastavení tvrdosti vody* viz strana 744 a kapitola 8.9 *Použití vodního filtru* viz strana 745).

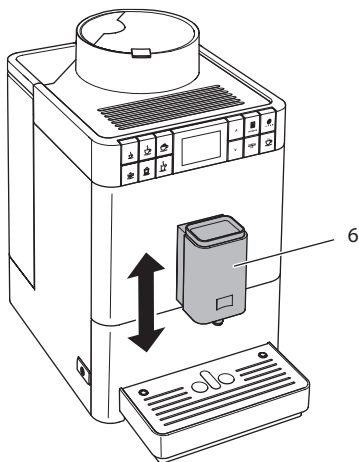


Obr. 9: nádoby na vodu

1. Otevřete víko nádoby na vodu (30) a vytáhněte nádobu na vodu (1) za rukojeť směrem nahoru z přístroje.
2. Nalijte vodu do nádoby na vodu.
3. Nasadte nádobu na vodu do přístroje zhora a zavřete víko.

4.6 Nastavení výtoku

Výtok (6) je výškově nastavitelný. Nastavte nejmenší možnou vzdálenost mezi výtokem a nádobkou. Podle nádoby posuňte výtok nahoru nebo dolů.

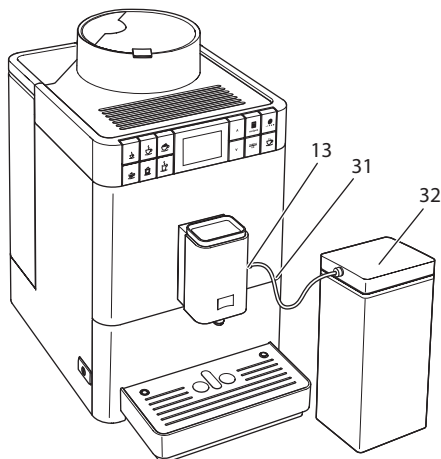


Obr. 10: Nastavení výtoku

4.7 Použití mléka

Pro optimální požitek z kávy byste měli používat chlazené mléko. V závislosti na modelu přístroje použijte dodanou dlouhou hadici na mléko nebo dodanou nádobu na mléko.

Připojení nádoby na mléko



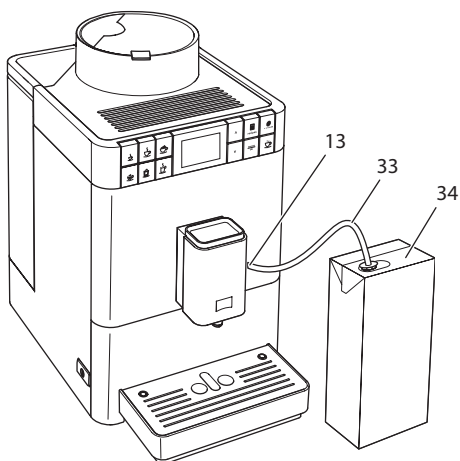
Obr. 11: Připojená nádoba na mléko

1. Připojte hadici na mléko (31) k připojení na výtoku (13).
2. Připojte volný konec hadice na mléko k nádobě na mléko (32).

Informace

Naplněnou nádobu na mléko uchovávejte v chladničce.

Připojení balení mléka



Obr. 12: Připojené běžné balení mléka

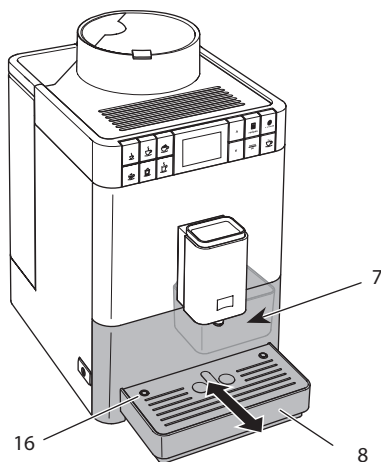
1. Připojte dlouhou hadici na mléko (33) k připojení na výtoku (13).
2. Zastrčte volný konec hadice na mléko do běžného balení mléka (34).

4.8 Vyprázdnění odkapávací misky a nádoby na kávovou sedlinu

Po několika odběrech nápojů může být odkapávací miska (8) a nádoba na kávovou sedlinu (7) plná. Vyčnívající plovák (16) indikuje aktuální hladinu odkapávací misky.

Po stanoveném počtu odběrů nápojů přístroj také zobrazí informaci o tom, že odkapávací miska a nádoba na kávovou sedlinu jsou plné.

Vždy vyprázdněte odkapávací misku a nádobu na kávovou sedlinu.



Obr. 13: Vyprázdnění odkapávací misky a nádoby na kávovou sedlinu

1. Vytáhněte odkapávací misku (8) směrem dopředu z přístroje.
2. Vyměňte nádobu na kávovou sedlinu (7) a vyprázdněte ji.
3. Vyprázdněte odkapávací misku.
4. Vsaďte nádobu na kávovou sedlinu.
5. Odkapávací misku zasuňte do přístroje až na doraz.

i Informace

Pokud vyprázdníte odkapávací misku a nádobu na kávovou sedlinu během vypnutí přístroje, přístroj tuto operaci nezaregistruje. Proto se může stát, že budete vyzváni k vyprázdnění, ačkoli odkapávací miska a nádoba na kávovou sedlinu nejsou ještě plné.

5 Příprava nápojů

Pro přípravu nápojů jsou dvě možnosti:

- Standardní odběr, jak je popsáno níže,
- Výběr receptu a příprava podle receptu (viz kapitola 5.6 *Příprava dalších speciálních nápojů pomocí receptů* viz strana 729).

Informace

Přednastavení pro standardní odběr nebo recept lze trvale změnit (viz kapitola 6.1 *Změna předchozích nastavení* viz strana 733).

Dodržujte:

- V nádobě na vodu by měl být vždy dostatek vody. Je-li hladina příliš nízká, přístroj Vás vyzve k doplnění.
- Také v nádobě na kávová zrna by mělo být vždy dostatečné množství kávových zrn. Pokud nejsou v nádobě žádná kávová zrna, přístroj přeruší přípravu kávového nápoje.
- Chybějící mléko přístroj nezobrazí.
- Nádobky pro nápoje by měly být dostatečně velké (viz tabulka *Tovární nastavení* viz strana 750).

5.1 Příprava espressa nebo Café Crème



Podmínka: Na displeji se zobrazí indikace připravenosti.



1. Postavte nádobku pod výtok.
2. Stiskněte odběrové tlačítko „Espresso“ nebo „Café Crème“.
 - » Spustí se mletí a výdej nápoje.
 - » Výdej nápoje se ukončí automaticky.
3. Odeberte nádobku.
 - » Na displeji se zobrazí indikace připravenosti.

5.2 Příprava Cappuccina



Podmínky: Na displeji se zobrazí indikace připravenosti a mléko je připojeno.

1. Postavte nádobku pod výtok.
2. Stiskněte odběrové tlačítko „Cappuccino“.
 - » Spustí se mletí a výdej kávy.
 - » Výdej kávy se ukončí automaticky.
 - » Spustí se výdej mléka.
 - » Výdej nápoje se ukončí automaticky.
3. Odeberte nádobku.
 - » Na displeji se objeví *Easy Cleaning/Snadné čištění? (OK pro spuštění)*.
4. Můžete provést program Easy Cleaning (snadné čištění) nebo připravit další nápoje.
 - a) Spusťte program snadného čištění Easy Cleaning. Přitom postupujte podle pokynů na displeji. Informace o tom naleznete v kapitole 8.4 *Použití programu „Easy Cleaning“* viz strana 740.
 - b) Připravte další nápoje a program Easy Cleaning provedte později.
 - » Na displeji se zobrazí indikace připravenosti.

5.3 Příprava Latte Macchiato



Podmínky: Na displeji se zobrazí indikace připravenosti a mléko je připojeno.

1. Postavte nádobku pod výtok.
2. Stiskněte odběrové tlačítko „Latte Macchiato“.
 - » Spustí se výdej mléka.
 - » Výdej mléka se ukončí automaticky.
 - » Spustí se mletí a výdej kávy.
 - » Výdej nápoje se ukončí automaticky.
3. Odeberte nádobku.
 - » Na displeji se objeví *Easy Cleaning/Snadné čištění? (OK pro spuštění)*.
4. Můžete provést program Easy Cleaning (snadné čištění) nebo připravit další nápoje.
 - a) Spusťte program snadného čištění Easy Cleaning. Přitom postupujte podle pokynů na displeji. Informace o tom naleznete v kapitole 8.4 *Použití programu „Easy Cleaning“* viz strana 740.
 - b) Připravte další nápoje a program Easy Cleaning provedte později.
 - » Na displeji se zobrazí indikace připravenosti.

5.4 Příprava mléčné pěny nebo teplého mléka



Příprava mléčné pěny a teplého mléka je podobná.

Podmínky: Na displeji se zobrazí indikace připravenosti a mléko je připojeno.

1. Postavte nádobku pod výtok.
2. Stiskněte odběrové tlačítko „Mléčná pěna/teplé mléko“.
 - a) Mléčná pěna = tlačítko krátce stisknout
 - b) Teplé mléko = tlačítko dlouze stisknout (2 sekundy)
 - » Spustí se výdej mléka.
 - » Výdej nápoje se ukončí automaticky.
3. Odeberte nádobku.
 - » Na displeji se objeví *Easy Cleaning/Snadné čištění? (OK pro spuštění)*.
4. Můžete provést program Easy Cleaning (snadné čištění) nebo připravit další nápoje.
 - a) Spustíte program snadného čištění Easy Cleaning. Přitom postupujte podle pokynů na displeji. Informace o tom naleznete v kapitole 8.4 *Použití programu „Easy Cleaning“* viz strana 740.
 - b) Připravte další nápoje a program Easy Cleaning provedte později.
 - » Na displeji se zobrazí indikace připravenosti.

5.5 Příprava horké vody



Podmínka: Na displeji se zobrazí indikace připravenosti.

1. Postavte nádobku pod výtok.
2. Stiskněte odběrové tlačítko „Horká voda“.
 - » Spustí se výdej horké vody.
 - » Výdej nápoje se ukončí automaticky.
3. Odeberte nádobku.
 - » Na displeji se zobrazí indikace připravenosti.

5.6 Příprava dalších speciálních nápojů pomocí receptů



Kromě standardního odběru můžete v nabídce *Recepty* vybrat i další speciální nápoje. K dispozici jsou Vám zde následující speciální nápoje:

Speciální nápoje bez mléka:

- Ristretto,
- Lungo,
- Americano.

Speciální nápoje s mlékem:

- Espresso Macchiato,
- Caffè Latte,
- Café au Lait.

Příprava Ristretta, Lunga nebo Americana

Příprava nápojů Ristretto, Lungo a Americano je podobná. Jako příklad je popsána příprava ristretta.

Podmínka: Na displeji se zobrazí indikace připravenosti.

1. Postavte nádobku pod výtok.
2. Stiskněte ovládací tlačítko "Recepty".
 - » Nabídka *Recepty* se zobrazí na displeji.
3. Pomocí tlačítek se šipkami vyberte *Ristretto*.
4. Svůj výběr potvrďte tlačítkem „menu/ok“.
 - » Spustí se mletí a výdej nápoje.
 - » Výdej nápoje se ukončí automaticky.
5. Odeberte nádobku.
 - » Na displeji se zobrazí indikace připravenosti.

Příprava Espresso Macchiato, Caffè Latte nebo Café au Lait

Příprava nápojů Espresso Macchiato, Caffè Latte a Café au Lait je podobná. Jako příklad je popsána příprava espresso macchiata.

Podmínky: Na displeji se zobrazí indikace připravenosti a mléko je připojeno.

1. Postavte nádobku pod výtok.
2. Stiskněte ovládací tlačítko "Recepty".
 - » Nabídka *Recepty* se zobrazí na displeji.
3. Pomocí tlačítek se šipkami vyberte *Espresso Macchiato*.
4. Svůj výběr potvrďte tlačítkem „menu/ok“.
 - » Spustí se mletí a výdej kávy.
 - » Výdej kávy se ukončí automaticky.
 - » Spustí se výdej mléka.
 - » Výdej nápoje se ukončí automaticky.
5. Odeberte nádobku.
 - » Na displeji se objeví *Easy Cleaning/Snadné čištění? (OK pro spuštění)*.
6. Můžete provést program Easy Cleaning (snadné čištění) nebo připravit další nápoje.
 - a) Spusťte program snadného čištění Easy Cleaning. Přitom postupujte podle pokynů na displeji. Informace o tom naleznete v kapitole 8.4 *Použití programu „Easy Cleaning“* viz strana 740.
 - b) Připravte další nápoje a program Easy Cleaning provedte později.
 - » Na displeji se zobrazí indikace připravenosti.

5.7 Změna nastavení nápojů před přípravou a během přípravy

Před přípravou nápoje a během ní můžete změnit nastavení nápoje.

Informace

Následující nastavení platí pouze pro aktuální přípravu nápojů.

Změna nastavení nápojů před přípravou

Před výběrem nápoje můžete změnit celkové množství nápoje a intenzitu kávy.



- Před výběrem nápoje nastavte pomocí tlačítek se šipkami množství nápoje.
- Před výběrem nápoje nastavte intenzitu kávy ovládacím tlačítkem "Intenzita kávy".

Informace

- Při přípravě smíšených nápojů se celkové množství nápoje rozdělí podle předem zadaného poměru. To platí pro míchané nápoje vyrobené z kávy s mlékem nebo horkou vodou.
- Pokud do 1 minuty nepřipravíte žádný nápoj, přístroj se přepne do standardních nastavení.

Změna nastavení nápojů během přípravy

Během přípravy nápoje můžete změnit množství nápoje a intenzitu kávy.



- Během výdeje nápoje pomocí tlačítek se šipkami nastavte příslušné množství nápoje.
- Během mletí nastavte intenzitu kávy pomocí ovládacího tlačítka "Intenzita kávy".

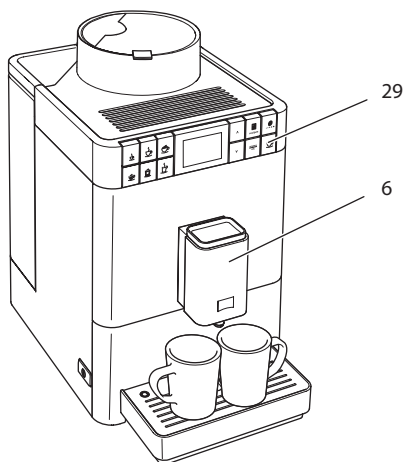
5.8 Přerušení přípravy nápoje

Chcete-li předčasně přerušit přípravu nápoje, stiskněte libovolné odběrové tlačítko.

5.9 Příprava dvou nápojů současně



Ovládacím tlačítkem "Dva šálky" můžete současně připravit dva nápoje. Odběr pro dva šálky je možný pouze v případě odběru pouhé kávy, jako je například Espresso, Café Crème, Ristretto. Odběr pro dva šálky není možný v případě přípravy horké vody, horkého mléka a všech míchaných nápojů.



Obr. 14: Odběr pro dva šálky

1. Postavte dvě nádoby pod výtok (6).
2. Stiskněte ovládací tlačítko "Dva šálky" (29).
3. Dál postupujte tak, jak je popsáno u přípravy příslušného nápoje.

Informace

- Toto nastavení platí pouze pro jednotlivou přípravu nápoje.
- Pokud do 1 minuty nepřipravíte žádný nápoj, přístroj se přepne do odběru pro jeden šálek.

6 Trvalá změna nastavení nápojů

Přístroj Vám nabízí další možnosti přípravy kávových specialit. Můžete použít přednastavené recepty nebo trvale měnit nastavení nápojů.

6.1 Změna předchozích nastavení

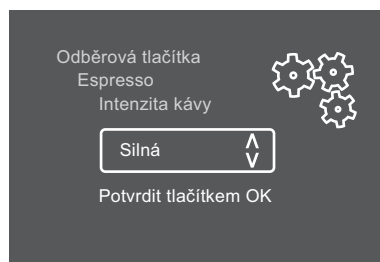
V závislosti na nápoji můžete změnit následující přednastavení:

- **Množství kávy:** 25 ml až 220 ml,
- **Množství mléka nebo mléčné pěny:** 25 ml až 220 ml,
- **Množství horké vody:** 25 ml až 220 ml,
- **Intenzita kávy:** velmi slabá, slabá, normální, silná, velmi silná,
- **Teplota:** nízká, normální, vysoká.

Informace

Změněná přednastavení zůstávají platná tak dlouho, dokud se znovu nezmění.

Změna nastavení nápojů je u všech nápojů podobná. Například je zde popsána změna intenzity kávy pro espresso.



Obr. 15: Nastavení intenzity kávy

Podmínka: Na displeji se zobrazí indikace připravenosti.

1. Ovládací tlačítko „menu/ok“ stiskněte déle než 2 sekundy.
 - » Na displeji se zobrazí nabídka.
 2. Navigujte do nabídky *Odběrová tlačítka > Espresso > Intenzita kávy*.
 3. Pomocí tlačítek se šípkami vyberte požadovanou intenzitu kávy a potvrďte tlačítkem "menu/ok".
 4. K opuštění nabídky vyberte opakovaně příkaz *Exit*.
 - » Na displeji se zobrazí indikace připravenosti.
- » Při příštích přípravách espressa se použije nově zvolená intenzita kávy.

7 Změna základních nastavení

V následující kapitole jsou vysvětleny ovládací kroky, kterými se změní základní nastavení přístroje.

7.1 Nastavení jazyku

Můžete nastavit jazyk textů, zobrazených na displeji.

Podmínka: Na displeji se zobrazí indikace připravenosti.

1. Ovládací tlačítko „menu/ok“ stiskněte déle než 2 sekundy.
 - » Na displeji se zobrazí nabídka.
2. Navigujte k nabídce *Jazyk*.
3. Pomocí tlačítek se šipkami vyberte jazyk a potvrďte tlačítkem "menu/ok".
4. Opusťte nabídku příkazem *Exit*.
 - » Na displeji se zobrazí indikace připravenosti.

7.2 Nastavení automatického vypnutí

Pokud přístroj delší dobu neobsluhujete, tak se tento po uplynutí nastaveného času automaticky vypne. Tuto dobu můžete nastavit v nabídce *automatického vypnutí*.

Nastavení doby pro automatické vypnutí

Podmínka: Na displeji se zobrazí indikace připravenosti.

1. Ovládací tlačítko „menu/ok“ stiskněte déle než 2 sekundy.
 - » Na displeji se zobrazí nabídka.
2. Navigujte k nabídce *Auto vyp*.
3. Pomocí tlačítek se šipkami vyberte čas a potvrďte tlačítkem „menu/ok“.
4. Opusťte nabídku příkazem *Exit*.
 - » Na displeji se zobrazí indikace připravenosti.

Informace

Automatické vypnutí nelze zcela deaktivovat. Nejpozději po 8 hodinách bez obsluhy se přístroj vypne.

7.3 Nastavení režimu úspory energie

Režim úspory energie způsobí snížení teploty ohřevu.

Pokud přístroj delší dobu neobsluhujete, se po uplynutí nastaveného času automaticky přepne do režimu úspory energie. Na displeji se poté zobrazí pokyn *Stisknout libovolné tlačítko*. Jakmile budete postupovat podle pokynů, režim úspory energie se ukončí.

V nabídce *Režim úspory energie* nastavíte dobu, až dokud nebude aktivován režim úspory energie.

Podmínka: Na displeji se zobrazí indikace připravenosti.

1. Tlačítko „menu/ok“ stiskněte déle než 2 sekundy.
 - » Na displeji se zobrazí nabídka.
 2. Navigujte k nabídce *Režim úspory energie*.
 3. Pomocí tlačítek se šípkami vyberte dobu a potvrďte tlačítkem „menu/ok“.
 4. Opusťte nabídku příkazem *Exit*.
- » Na displeji se zobrazí indikace připravenosti.

Informace

Režim úspory energie nelze zcela deaktivovat. Nejpozději po 4 hodinách bez obsluhy se přístroj přepne do režimu úspory energie.

7.4 Reset přístroje na nastavení ze závodu

Přístroj můžete resetovat na nastavení ze závodu.

Informace

Pokud resetujete přístroj na nastavení ze závodu, ztratí se veškerá osobní nastavení.

Podmínka: Na displeji se zobrazí indikace připravenosti.

1. Tlačítko „menu/ok“ stiskněte déle než 2 sekundy.
 - » Na displeji se zobrazí nabídka.
 2. Navigujte do nabídky *Systém > Nastavení ze závodu*.
 3. Pomocí tlačítek se šípkami vyberte *Resetovat* a potvrďte tlačítkem „menu/ok“.
- » Na displeji se zobrazí indikace připravenosti.

7.5 Informace o stavu přístroje

Informace o stavu přístroje získáte přes nabídku *Systém > Statistika*. Pro opuštění nabídky stiskněte tlačítko „menu/ok“.

Následující tabulka poskytuje přehled o významu informací.

Informace	Význam
<i>Celkový počet odběrů</i>	Počet nápojů, které byly připraveny od uvedení do provozu.
<i>Odvápněno</i>	Počet provedených odvápnění.
<i>Kávnový systém vyčištěn</i>	Počet provedených čištění.
<i>Mléčný systém vyčištěn</i>	Počet provedených čištění.
<i>Filtr vyměněn</i>	Počet provedených výměn filtru.

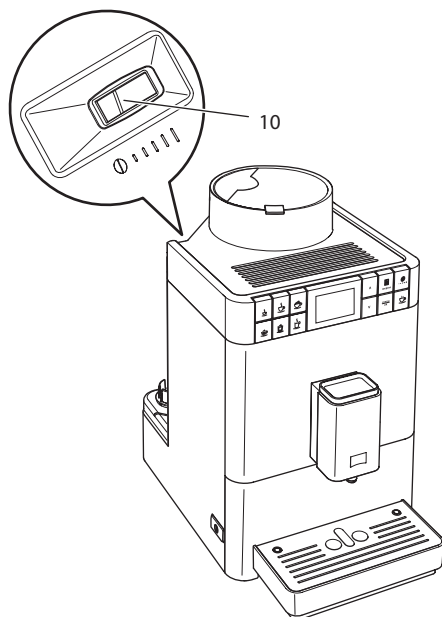
Sloupečky postupu ukazují zbývající přípravy nápoje, dokud přístroj nevyzve k čištění, odvápnění nebo výměně filtru.

Verze softwaru

Informace o nainstalované verzi softwaru naleznete v nabídce *Systém > Verze SW*. Pro opuštění nabídky stiskněte tlačítko „menu/ok“.

7.6 Nastavení stupně mletí

Stupeň mletí kávového prášku má vliv na chuť kávy. Stupeň mletí byl před dodáním optimálně nastaven. Doporučujeme nastavit stupeň mletí nejdříve po přibližně 1 000 odběrech kávy (po cca 1 roce).



Obr. 16: Páčka pro nastavení stupně mletí

1. Vyjměte nádobu na vodu.
 - » Na plášti přístroje je viditelná páčka "nastavení stupně mletí" (10).
2. Nastavte páčku doleva nebo doprava, jak je zobrazeno na Obr. 16.
 - Doleva = jemný stupeň mletí
 - Doprava = hrubší stupeň mletí
3. Opět vsadte nádobu na vodu.

Informace

- Pokud jste nastavili stupeň mletí jemnější, bude chuť kávy silnější.
- Stupeň mletí je optimálně nastaven, když káva vytéká rovnoměrně z výtoku a vznikne jemná, hustá Crema.

8 Péče a údržba

Pravidelná péče a údržba přístroje zajišťují konzistentní vysokou kvalitu Vašich nápojů.

8.1 Obecné čištění

Přístroj pravidelně čistěte. Okamžitě odstraňte vnější znečištění vzniklá mlékem a kávou.

POZOR

Použitím nevhodných čisticích prostředků se mohou poškrábat povrchy.

- Nepoužívejte žádné abrazivní utěrky, houby a čisticí prostředky.

Podmínka: Přístroj je vypnutý.

- Přístroj vyčistěte zvenčí měkkým, vlhkým hadříkem a běžně dostupným mycím prostředkem na nádobí.
- Odkapávací misku a nádobku na kávovou sedlinu opláchněte. Použijte přitom měkký, vlhký hadřík a běžně dostupný mycí prostředek na nádobí.
- Nádobu na kávová zrna vyčistěte měkkým suchým hadříkem.
- Nádobu na kávovou sedlinu (7), plech na šálky (15) a nádobu na mléko (bez víka, hadice na mléko a ponorné trubky) lze mýt v myčce nádobí.

8.2 Propláchnutí kávového systému

Během proplachování se vypláchnou trysky na výtoku a vnitřní části kávového systému. Tím se proplachovací voda odvede z vnitřního prostoru do odkapávací misky.

Při zapnutí a vypnutí přístroj provede automatické proplachování.

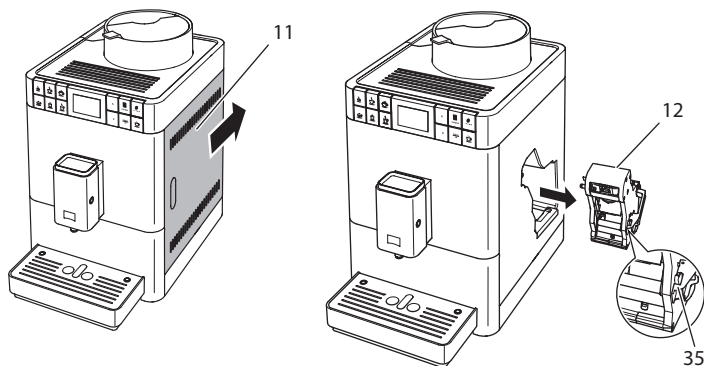
Proplachování můžete provést také manuálně:

Podmínka: Na displeji se zobrazí indikace připravenosti.

1. Postavte nádobku pod výtok.
2. Tlačítko „menu/ok“ stiskněte déle než 2 sekundy.
 - » Na displeji se zobrazí nabídka.
3. Navigujte do nabídky *Údržba > Proplachování*.
 - » Přístroj provede automatické proplachování.
 - » Na displeji se zobrazí indikace připravenosti.

8.3 Vyjmutí a čištění spařovací jednotky

K zabránění poškození přístroje doporučujeme jednou týdně vyčistit spařovací jednotku.

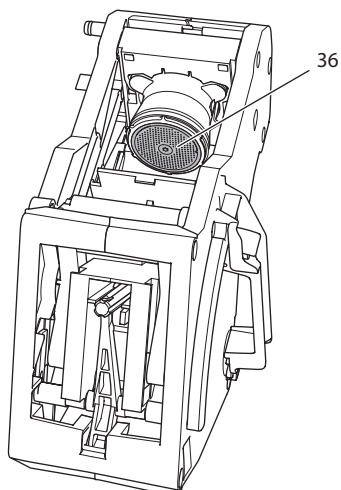


Obr. 17: Vyjmutí spařovací jednotky

Podmínka: Příklad je vypnutý.

1. Otevřete kryt (11). Chcete-li to provést, sáhněte do žlábků na pravé straně přístroje a posuňte kryt směrem dozadu. Sejměte kryt.
2. Stiskněte a podržte červenou páčku (35) za rukojeť spařovací jednotky (12) a otočte rukojeť ve směru hodinových ručiček, dokud nezaskočí na dorazu.

3. Vytáhněte spařovací jednotku tažením za rukojeť z přístroje.



Obr. 18: Vyčistit spařovací jednotku

4. Spařovací jednotku důkladně opláchněte pod tekoucí vodou ze všech stran.
 - » Spařovací jednotka a sítko (36) jsou bez zbytků kávy.
5. Nechte spařovací jednotku okapat.
6. Měkkým, suchým hadříkem odstraňte zbytky kávy z ploch uvnitř přístroje.
7. Zasuňte spařovací jednotku do přístroje. Stiskněte a podržte červenou páčku za rukojeť spařovací jednotky a otočte rukojeť proti směru hodinových ručiček, dokud nezaskočí na dorazu.
8. Zavřete kryt. K tomu účelu nasadte kryt a posuňte ho dopředu, dokud nezaskočí.

8.4 Použití programu „Easy Cleaning“

Programem "Easy Cleaning" se mléčný systém propláchne.

Po každé přípravě nápoje s mlékem Vás přístroj vyzve k provedení programu Easy Cleaning.

Program Easy Cleaning můžete provést také manuálně.

Podmínka: Na displeji se zobrazí indikace připravenosti.

1. Postavte nádobku pod výtok.
2. Tlačítko „menu/ok“ stiskněte déle než 2 sekundy.
 - » Na displeji se zobrazí nabídka.

3. Navigujte do nabídky *Údržba > Easy Cleaning*.
 4. Pomocí tlačítek se šipkami vyberte *Start* a potvrďte tlačítkem „menu/ok“.
 5. Postupujte podle dalších pokynů na displeji až do ukončení programu *Easy Cleaning*.
- » Na displeji se zobrazí indikace připravenosti.

8.5 Použití programu „Čištění mléčného systému“

K čištění mléčného systému je potřebný čistič mléčných systémů.

K zachování hygieny a zabránění poškození přístroje doporučujeme provádět program čištění jednou týdně.

Program čištění trvá přibližně 3 minuty a neměl by se přerušit.

POZOR

Použitím nevhodného čističe mléčných systémů a nedodržování pokynů pro zpracování mohou vést k poškození přístroje.

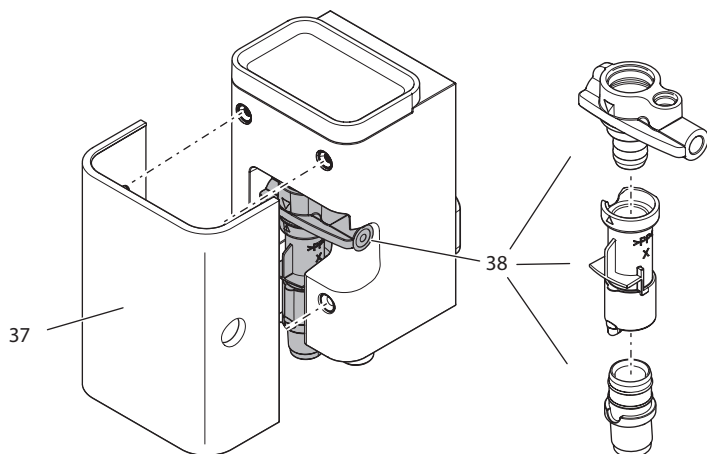
- Používejte výhradně čistič mléčných systémů Melitta® PERFECT CLEAN čistič mléčných systémů pro zcela automatické kávovary.
- Dodržujte pokyny pro zpracování na obalu čističe mléčných systémů.

Podmínka: Na displeji se zobrazí indikace připravenosti.

1. Nádobu na kávové sedliny (7) nebo nádobku s minimální kapacitou 0,7 litru postavte pod výtok.
 2. Tlačítko „menu/ok“ stiskněte déle než 2 sekundy.
 - » Na displeji se zobrazí nabídka.
 3. Navigujte do nabídky *Údržba > Čištění mléčného systému*.
 4. Pomocí tlačítek se šipkami vyberte *Start* a potvrďte tlačítkem „menu/ok“.
 5. Postupujte podle dalších pokynů na displeji až do ukončení programu čištění.
- » Na displeji se zobrazí indikace připravenosti.

Čištění mléčné jednotky

Navíc doporučujeme pravidelně čistit mléčnou jednotku, hadici na mléko a nádobu na mléko (v závislosti na modelu).



Obr. 19: Vyjmutí mléčné jednotky

K vyjmutí mléčné jednotky postupujte následovně:

Podmínka: Hadice na mléko je z přístroje odstraněná.

1. Stáhněte kryt (37) z výtoku směrem dopředu.
2. Mléčnou jednotku (38) zatlačte směrem dolů a vyjměte ji.
3. Rozložte mléčnou jednotku na tři části tak, jak je zobrazeno výše.
4. Omyjte jednotlivé části teplou vodou. Použijte přiložený čistící kartáč, měkký vlhký hadřík a běžný mycí prostředek na nádobí.

Složení se podle smyslu provádí v opačném pořadí.

8.6 Použití programu „Čištění kávového systému“

Programem "Čištění kávového systému" se všechny zbytky a zbytky z kávového oleje odstraní pomocí čističe na zcela automatické kávovary.

K zabránění poškození přístroje doporučujeme provést program čištění každé 2 měsíce - nebo když Vás přístroj vyzve, abyste tak učinili.

Program čištění trvá přibližně 10 minuty a neměl by se přerušit.

▲ POZOR

Kontakt s čističem na zcela automatické kávovary může způsobit podráždění očí a pokožky.

- Dodržujte pokyny pro zpracování na obalu čističe na zcela automatické kávovary.

POZOR

Použitím nevhodného čističe na zcela automatické kávovary se může poškodit přístroj.

- Používejte výhradně čisticí tablety Melitta® PERFECT CLEAN čisticí tablety pro zcela automatické kávovary.

Podmínka: Na displeji se zobrazí indikace připravenosti.

1. Tlačítko „menu/ok“ stiskněte déle než 2 sekundy.
 - » Na displeji se zobrazí nabídka.
 2. Navigujte do nabídky *Údržba > Čištění kávového systému*.
 3. Pomocí tlačítek se šipkami vyberte *Start* a potvrďte tlačítkem „menu/ok“.
 4. Postupujte podle dalších pokynů na displeji až do ukončení programu čištění.
- » Na displeji se zobrazí indikace připravenosti.

8.7 Použití programu „Odvápnění“

Odvápňovacím programem se odstraní usazeniny vodního kamene uvnitř přístroje pomocí odvápnovače na zcela automatické kávovary.

K zabránění poškození přístroje doporučujeme provést program odvápnění každé 3 měsíce - nebo když Vás přístroj vyzve, abyste tak učinili.

Program odvápnění trvá přibližně 25 minut a neměl by se přerušit.

▲ POZOR

Kontakt s odvápnovačem na zcela automatické kávovary může způsobit podráždění očí a pokožky.

- Dodržujte pokyny pro zpracování na obalu odvápnovače na zcela automatické kávovary.

POZOR

Použitím nevhodného odvápnovače a nedodržování pokynů pro zpracování mohou vést k poškození přístroje.

- Používejte výhradně tekutý odvápnovač Melitta® ANTI CALC tekutý odvápnovač pro zcela automatické kávovary.
- Dodržujte pokyny pro zpracování na obalu odvápnovače.

POZOR

Během odstraňování vodního kamene může dojít k poškození našroubovaného vodního filtru.

- Odstraňte vodní filtr, pokud budete k tomu přístrojem vyzváni.
- Během programu odvápnění dejte vodní filtr do nádoby s vodou z vodovodu.
- Po ukončení programu odvápnění můžete vodní filtr opět vložit a opět jej použít.

Podmínka: Na displeji se zobrazí indikace připravenosti.

1. Tlačítko „menu/ok“ stiskněte déle než 2 sekundy.
 - » Na displeji se zobrazí nabídka.
2. Navigujte do nabídky *Údržba > Odvápnění*.
3. Pomocí tlačítek se šipkami vyberte *Start* a potvrďte tlačítkem „menu/ok“.
4. Postupujte podle dalších pokynů na displeji až do ukončení programu odvápnění.
 - » Na displeji se zobrazí indikace připravenosti.

8.8 Nastavení tvrdosti vody

Nastavením tvrdosti vody se reguluje, jak často Vás přístroj vyzve k jeho odvápnění. Čím tvrdší je voda, tím častěji musí být přístroj odvápněn.

Informace

Používáte-li vodní filtr, nemůžete nastavit tvrdost vody. Tvrdost vody je automaticky nastavená na 1 = *měkká* (viz kapitola 8.9 *Použití vodního filtru* viz strana 745).

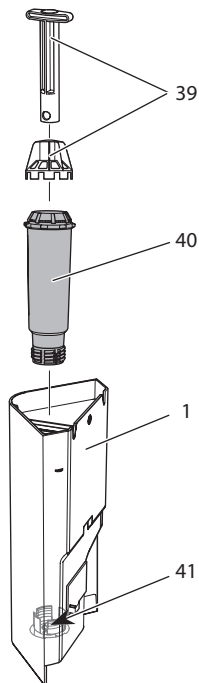
Zjistěte tvrdost vody pomocí přiloženého testovacího proužku. Dodržujte pokyny na obalu testovacího proužku a tabulku *Rozsah tvrdosti vody* viz strana 749.

Podmínka: Na displeji se zobrazí indikace připravenosti.

1. Tlačítko „menu/ok“ stiskněte déle než 2 sekundy.
 - » Na displeji se zobrazí nabídka.
2. Pomocí tlačítek se šipkami navigujte do nabídky *Tvrdost vody*.
3. Pomocí tlačítek se šipkami vyberte rozsah tvrdosti vody a potvrďte tlačítkem „menu/ok“.
4. Opusťte nabídku příkazem *Exit*.
 - » Na displeji se zobrazí indikace připravenosti.

8.9 Použití vodního filtru

Použitím vodního filtru se prodlouží životnost přístroje a nebudete muset přístroj častěji odvápnovat. Vodní filtr, který je součástí dodávky, odfiltruje vápno a další znečišťující látky z vody.



Obr. 20: Našroubování nebo vyšroubování vodního filtru

Vodní filtr (40) se našroubováním (39) našroubuje nebo vyšroubuje do závitů/ze závitů (41) na dně nádoby na vodu (1).

Vložení vodního filtru

Informace

Před jeho nasazením vložte vodní filtr na několik minut do nádoby s čerstvou vodou z vodovodu.

Podmínka: Na displeji se zobrazí indikace připravenosti.

1. Tlačítko „menu/ok“ stiskněte déle než 2 sekundy.
 - » Na displeji se zobrazí nabídka.
 2. Navigujte do nabídky *Údržba > Filtr > Vložení filtru*.
 3. Pomocí tlačítek se šipkami vyberte *Start* a potvrďte tlačítkem „menu/ok“.
 4. Postupujte podle dalších pokynů na displeji.
 - » Tvrdost vody je automaticky nastavená na 1 = *měkká*.
- » Na displeji se zobrazí indikace připravenosti.

Výměna vodního filtru

Vyměňte vodní filtr, pokud budete k tomu přístrojem vyzváni.

Podmínka: Na displeji se zobrazí indikace připravenosti.

1. Tlačítko „menu/ok“ stiskněte déle než 2 sekundy.
 - » Na displeji se zobrazí nabídka.
 2. Navigujte do nabídky *Údržba > Filtr > Výměna filtru*.
 3. Pomocí tlačítek se šipkami vyberte *Start* a potvrďte tlačítkem „menu/ok“.
 4. Postupujte podle dalších pokynů na displeji.
- » Na displeji se zobrazí indikace připravenosti.

Odstranění vodního filtru

Vodní filtr by neměl stát dlouho na sucho. Doporučujeme uložit vodní filtr v nádobě s vodou z vodovodu do chladničky, pokud ho nepoužíváte delší dobu.

Vodní filtr odeberte následovně:

Podmínka: Na displeji se zobrazí indikace připravenosti.

1. Tlačítko „menu/ok“ stiskněte déle než 2 sekundy.
 - » Na displeji se zobrazí nabídka.
2. Navigujte do nabídky *Údržba > Filtr > Vyjmutí filtru*.
3. Pomocí tlačítek se šipkami vyberte *Start* a potvrďte tlačítkem „menu/ok“.
4. Postupujte podle dalších pokynů na displeji.
 - » Tvrdost vody se automaticky resetuje na předchozí nastavení.
 - » Na displeji se zobrazí indikace připravenosti.
5. V případě potřeby znovu nastavte tvrdost vody, (viz kapitola 8.8 *Nastavení tvrdosti vody* viz strana 744).

9 Poruchy

Pokud se níže uvedenými opatřeními poruchy neodstraní nebo jestliže se vyskytnou další poruchy, které zde nejsou uvedeny, kontaktujte naši poradenskou horkou linku (místní sazba).

Servisní čísla najdete za bočním krytem (11) nebo na našich internetových stránkách v oblasti servisu.

Porucha	Příčina	Opatření
Káva z výtoku vytéká pouze po kapkách.	Stupeň mletí je příliš jemný.	<ul style="list-style-type: none"> ▪ Nastavit hrubší stupeň mletí (viz kapitola 7.6 viz strana 737).
	Přístroj je znečištěn.	<ul style="list-style-type: none"> ▪ Vyčistit spařovací jednotku (viz kapitola 8.3 viz strana 739). ▪ Provést program čištění (viz kapitola 8.6 viz strana 742).
	Přístroj je zanesen vodním kamenem.	<ul style="list-style-type: none"> ▪ Odvápnit přístroj (viz kapitola 8.7 viz strana 743).
Káva nevytéká.	Nádoba na vodu není naplněna nebo není vsazená správně.	<ul style="list-style-type: none"> ▪ Naplnit nádobu na vodu a dbát na její správné umístění (viz kapitola 4.5 viz strana 722).
	Spařovací jednotka je ucpaná.	<ul style="list-style-type: none"> ▪ Vyčistit spařovací jednotku (viz kapitola 8.3 viz strana 739).
Indikace <i>Naplňt kávová zrna</i> na displeji, i když je nádoba na kávová zrna naplněna.	Kávová zrna nepadají do mlýnku.	<ul style="list-style-type: none"> ▪ Stisknout jedno odběrové tlačítko. ▪ Lehce klepnout na nádobu na kávová zrna. ▪ Vyčistit nádobu na kávová zrna. ▪ Kávová zrna jsou příliš mastná. Použít jiná kávová zrna.
Hlasité zvuky mlýnku.	Cizí tělesa v mlýnku.	<ul style="list-style-type: none"> ▪ Kontaktovat servisní středisko.
Spařovací jednotku nelze po jejím vyjmutí opět nasadit.	Rukojeť zablokování spařovací jednotky není ve správné poloze.	<ul style="list-style-type: none"> ▪ Kontrola, zda rukojeť zablokování správně zaskočila (viz kapitola 8.3 viz strana 739).
	Pohon není ve správné poloze.	<ul style="list-style-type: none"> ▪ Stisknout tlačítko „Intenzita kávy“ a podržet ho stisknuté. Dodatečně stisknout zapínač/vypínač. Přístroj provede inicializaci. Opět pustit tlačítka.
Zobrazení <i>Chyba systému</i> na displeji.	Chyba softwaru.	<ul style="list-style-type: none"> ▪ Přístroj vypnout a opět zapnout (viz kapitola 4.1 viz strana 718). ▪ Kontaktovat servisní středisko.

10 Přeprava, skladování a likvidace

10.1 Odpaření přístroje

Doporučujeme přístroj v případě nepoužívání po delší dobu, před přepravou a při nebezpečí mrazu, odpařit.

Během odpaření se zbývající voda odstraní z přístroje.

Podmínka: Na displeji se zobrazí indikace připravenosti.

1. Postavte nádobku pod výtok.
2. Tlačítko „menu/ok“ stiskněte déle než 2 sekundy.
 - » Na displeji se zobrazí nabídka.
3. Navigujte do nabídky *Systém* > *Odpařit*.
4. Pomocí tlačítek se šipkami vyberte *Start* a potvrďte tlačítkem „menu/ok“.
5. Postupujte podle dalších pokynů na displeji.
 - » Přístroj se vypne.

10.2 Přeprava přístroje

POZOR

Zamrazená zbytková voda může poškodit přístroj.

- Zabraňte vystavení přístroje teplotám nižším než 0° C.

Informace

Přepravujte přístroj v originálním balení. Tím se zabrání poškozením, vzniklým v důsledku přepravy.

Před přepravou přístroje proveďte následující činnosti:

1. Přístroj odpařte (viz kapitola 10.1 *Odpaření přístroje* viz strana 748).
2. Vyprázdněte odkapávací misku a nádobu na kávovou sedlinu.
3. Vyprázdněte nádobu na vodu.
4. Vyprázdněte nádobu na kávová zrna.
5. Přístroj vyčistěte (viz kapitola 8.1 *Obecné čištění* viz strana 738).
6. Upevněte volné díly (plech na šálky atd.) vhodnou lepicí páskou.
7. Přístroj zabalte.

10.3 Likvidace přístroje



Přístroje, označené tímto symbolem, podléhají evropské směrnici č. 2002/96/ES pro WEEE (Waste Electrical and Electronic Equipment).

Elektrické spotřebiče nepatří do domácího odpadu.

- Zlikvidujte přístroj ekologickým způsobem pomocí vhodných sběrných systémů.

11 Technické údaje

Technické údaje	
Provozní napětí	220 V až 240 V, 50 Hz
Příkon	maximálně 1450 W
Tlak čerpadla	staticky maximálně 15 barů
Rozměry	
Šířka	253 mm
Výška	390 mm
Hloubka	380 mm
Kapacita	
nádoby na kávová zrna	125 g
nádoby na vodu	1,2 l
Množství odběru nápoje	25 ml až 220 ml
Hmotnost (čistá)	8,3 kg
Okolní podmínky	
Teplota	10 °C až 32 °C
Relativní vlhkost	30 % až 80 % (bez kondenzace)

Rozsah tvrdosti vody	°d	°e	°f
měkká	0 až 10	0 až 13	0 až 18
střední	10 až 15	13 až 19	18 až 27
tvrdá	15 až 20	19 až 25	27 až 36
velmi tvrdá	>20	>25	>36

Tovární nastavení		
Espresso	Množství nápoje	40 ml
	Nastavení intenzity kávy	silná
	Spařovací teplota	normální
Café Crème	Množství nápoje	120 ml
	Nastavení intenzity kávy	silná
	Spařovací teplota	normální
Cappuccino	Množství nápoje	130 ml
	Nastavení intenzity kávy	silná
	Spařovací teplota	normální
Latte Macchiato	Množství nápoje	190 ml
	Nastavení intenzity kávy	silná
	Spařovací teplota	normální
Mléko	Množství pěny	180 ml
	Množství mléka	180 ml
Horká voda	Množství nápoje	180 ml



Melitta Europa GmbH & Co. KG
Division Household Products
Ringstr. 99
D-32427 Minden
Germany
www.melitta.de

Editorial department:
ZINDEL AG
www.zindel.de