



PASSIONE®

Bedienungsanleitung / Operating Instructions / Mode d'emploi
Gebruiksaanwijzing / Istruzioni per l'uso / Manual de instrucciones
Betjeningsvejledning / Bruksanvisning / Bruksanvisning / Käyttöohje
Руководство по эксплуатации / Instrukcja obsługi / Kullanma kılavuzu
Naudojimo instrukcija / Kasutusjuhend / Lietošanas instrukcija
Návod k obsluze / 操作手册 / 사용 설명서



DE

GB

FR

NL

IT

ES

DK

SE

NO

FI

RU

PL

TR

LT

EE

LV

CZ

CN

KR

Inhaltsverzeichnis

1	Zu Ihrer Sicherheit	5
1.1	Bestimmungsgemäße Verwendung.....	5
1.2	Gefahr durch elektrischen Strom.....	6
1.3	Verbrennungs- und Verbrühungsgefahr.....	6
1.4	Allgemeine Sicherheit.....	7
2	Geräteübersicht	8
2.1	Gerät im Überblick.....	8
2.2	Bedienfeld im Überblick.....	10
2.3	Der Cappuccinatore im Überblick.....	12
3	Erste Schritte	13
3.1	Gerät auspacken.....	13
3.2	Lieferumfang prüfen.....	13
3.3	Gerät aufstellen.....	14
3.4	Gerät anschließen.....	14
3.5	Gerät erstmalig einschalten und entlüften.....	14
4	Grundlegende Bedienung	16
4.1	Gerät ein- und ausschalten.....	16
4.2	Bedienfeld handhaben.....	17
4.3	Kaffeebohnen in den Bohnenbehälter einfüllen.....	17
4.4	Wasser einfüllen.....	18
4.5	Auslauf für Kaffeegetränke einstellen.....	20
4.6	Cappuccinatore anschließen.....	20
4.7	Milch verwenden.....	21
4.8	Tropfschale und Kaffeesatzbehälter entleeren.....	21
5	Getränke zubereiten	22
5.1	Kaffeestärke einstellen.....	23
5.2	Kaffeegetränke zubereiten.....	23
5.3	Kaffeemenge einstellen.....	24
5.4	Zwei Kaffeegetränke gleichzeitig zubereiten.....	24
5.5	Kaffeezubereitung abrechnen.....	25
5.6	Milchschaum oder warme Milch zubereiten.....	26
5.7	Heißwasser zubereiten.....	27
6	Grundeinstellungen ändern	28
6.1	Servicemodus aufrufen.....	28
6.2	Energiesparprogramm einstellen.....	28
6.3	Automatisches Ausschalten einstellen.....	29
6.4	Wasserhärte einstellen.....	30
6.5	Brühtemperatur einstellen.....	31
6.6	Gerät auf Werkseinstellungen zurücksetzen.....	32
6.7	Mahlgrad einstellen.....	33

7	Pflege und Wartung	34
7.1	Allgemeine Reinigung	34
7.2	Brühgruppe reinigen	34
7.3	Cappuccinatore reinigen.....	36
7.4	Reinigungsprogramm durchführen.....	37
7.5	Entkalkungsprogramm durchführen.....	39
7.6	Wasserfilter verwenden.....	43
8	Störungen	46
9	Transport, Lagerung und Entsorgung	47
9.1	Gerät ausdampfen.....	47
9.2	Gerät transportieren	48
9.3	Gerät entsorgen.....	49
10	Technische Daten	49

Liebe Kundin, lieber Kunde,

vielen Dank, dass Sie sich für den Kaffeefullautomaten Melitta® Passione® entschieden haben.

Die Bedienungsanleitung hilft Ihnen, die vielfältigen Möglichkeiten des Geräts kennenzulernen und höchsten Kaffeegenuss zu erleben.

Lesen Sie diese Bedienungsanleitung aufmerksam durch. So vermeiden Sie Personen- und Sachschäden. Bewahren Sie die Bedienungsanleitung sorgfältig auf. Falls Sie das Gerät weitergeben, geben Sie auch diese Bedienungsanleitung mit.

Für Schäden durch Nichtbeachtung der Bedienungsanleitung übernimmt Melitta keine Haftung.

Wenn Sie weitere Informationen benötigen oder Fragen zum Gerät haben, wenden Sie sich an Melitta oder besuchen Sie uns im Internet unter: www.melitta.de

Wir wünschen Ihnen viel Freude mit Ihrem Gerät.

1 Zu Ihrer Sicherheit

CE Das Gerät entspricht den geltenden Europäischen Richtlinien und ist nach dem neuesten Stand der Technik gebaut. Dennoch gibt es Restgefahren. Um Gefahren zu vermeiden, müssen Sie die Sicherheitshinweise beachten. Für Schäden durch Nichtbeachtung von Sicherheitshinweisen übernimmt Melitta keine Haftung.

1.1 Bestimmungsgemäße Verwendung

Das Gerät dient zur Zubereitung von Kaffeegetränken aus Kaffeebohnen und zur Erwärmung von Milch und Wasser.

Das Gerät ist für den Gebrauch im privaten Haushalt bestimmt.

Jede andere Verwendung gilt als nicht bestimmungsgemäß und kann zu Personen- und Sachschäden führen. Melitta haftet nicht für Schäden, die durch nicht bestimmungsgemäße Verwendung des Geräts entstehen.

1.2 Gefahr durch elektrischen Strom

Falls das Gerät oder das Netzkabel beschädigt ist, besteht Lebensgefahr durch einen Stromschlag.

Beachten Sie die folgenden Sicherheitshinweise, um Gefährdungen durch elektrischen Strom zu vermeiden:

- Verwenden Sie kein beschädigtes Netzkabel.
- Ein beschädigtes Netzkabel darf ausschließlich durch den Hersteller, seinen Kundendienst oder seinen Servicepartner ersetzt werden.
- Öffnen Sie keine fest verschraubten Abdeckungen vom Gehäuse des Geräts.
- Verwenden Sie das Gerät nur, wenn es sich in technisch einwandfreiem Zustand befindet.
- Ein defektes Gerät darf ausschließlich von einer autorisierten Werkstatt repariert werden. Reparieren Sie das Gerät nicht selbst.
- Nehmen Sie keine Änderungen am Gerät, an seinen Bestandteilen und am Zubehör vor.
- Tauchen Sie das Gerät nicht in Wasser.
- Lassen Sie das Netzkabel nicht mit Wasser in Verbindung kommen.

1.3 Verbrennungs- und Verbrühungsgefahr

Austretende Flüssigkeiten und Dämpfe können sehr heiß sein. Teile des Geräts werden ebenfalls sehr heiß.

Beachten Sie die folgenden Sicherheitshinweise, um Verbrühungen und Verbrennungen zu vermeiden:

- Vermeiden Sie Hautkontakt mit den austretenden Flüssigkeiten und Dämpfen.
- Berühren Sie während eines Getränkebezugs weder die Düsen am Auslauf noch das Dampfrohr. Warten Sie, bis die Bauteile abgekühlt sind.

1.4 Allgemeine Sicherheit

Beachten Sie die folgenden Sicherheitshinweise, um Personen- und Sachschäden zu vermeiden:

- Betreiben Sie das Gerät nicht in einem Schrank oder Ähnlichem.
- Greifen Sie während des Betriebs nicht in den Innenraum des Geräts.
- Halten Sie das Gerät und sein Netzkabel von Kindern unter 8 Jahren fern.
- Dieses Gerät kann von Kindern ab 8 Jahren sowie von Personen mit verringerten physischen, sensorischen oder mentalen Fähigkeiten oder Mangel an Erfahrung und Wissen benutzt werden, wenn sie beaufsichtigt werden oder bezüglich des sicheren Gebrauchs des Geräts unterwiesen wurden und die daraus resultierenden Gefahren verstehen.
- Kinder dürfen nicht mit dem Gerät spielen. Reinigung und Wartung dürfen nicht von Kindern unter 8 Jahren durchgeführt werden. Kinder über 8 Jahren müssen bei der Reinigung und Wartung beaufsichtigt werden.
- Trennen Sie das Gerät von der Stromversorgung, wenn es längere Zeit unbeaufsichtigt ist.
- Das Gerät darf nicht in Höhenlagen über 2000 m betrieben werden.
- Beachten Sie bei der Reinigung des Geräts und seiner Bestandteile die Hinweise in dem entsprechenden Kapitel (*Pflege und Wartung* auf Seite 34).

2 Geräteübersicht

2.1 Gerät im Überblick

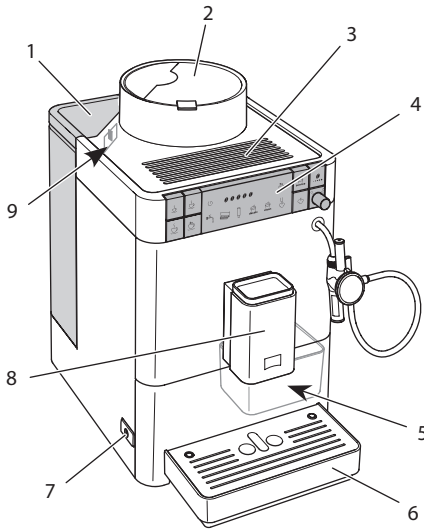


Abb. 1: Gerät von links vorne

- | | |
|------------------------------|--|
| 1 Wassertank mit Deckel | 6 Tropfschale |
| 2 Bohnenbehälter mit Deckel | 7 „Ein/Aus“-Taste |
| 3 Tassenabstellfläche | 8 Höhenverstellbarer Auslauf für
Kaffeegetränke mit 2 Kaffeedüsen |
| 4 Bedienfeld | 9 Hebel „Mahlgradverstellung“ (innen) |
| 5 Kaffeesatzbehälter (innen) | |

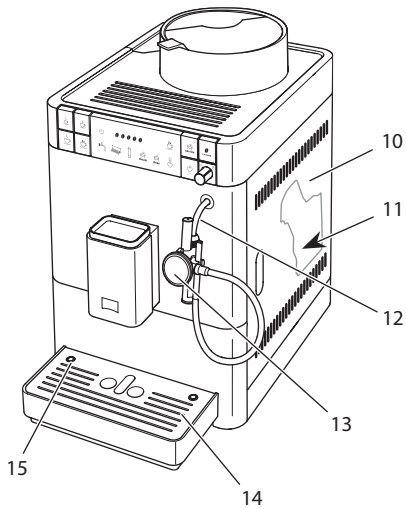


Abb. 2: Gerät von rechts vorne

- | | |
|-----------------------|-------------------|
| 10 Abdeckung | 13 Cappuccinatore |
| 11 Brühgruppe (innen) | 14 Tassenblech |
| 12 Dampfrohr | 15 Schwimmer |

2.2 Bedienfeld im Überblick

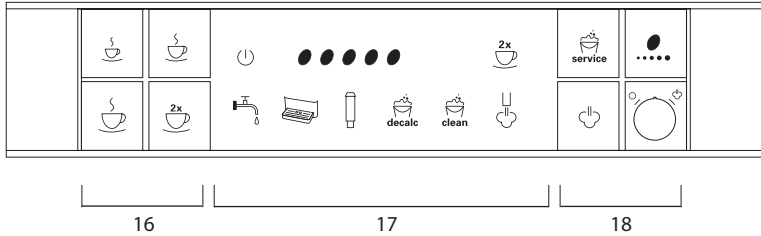


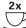





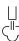


Abb. 3: Bedienfeld

- 16 Bezugstasten
- 17 Anzeigen
- 18 Bedientasten und Drehregler

Taste/Regler	Bezeichnung	Funktion
	kleine Tasse	Kleine Portion Kaffee zubereiten
	mittlere Tasse	Mittlere Portion Kaffee zubereiten
	große Tasse	Große Portion Kaffee zubereiten
	zwei Tassen	Zweitassenbezug einstellen
	Service	Service-Modus aufrufen
	Kaffeestärke	Kaffeestärke einstellen
	Dampfbezug	Gerät für Dampfbezug aufheizen
	Drehregler	Ein- und Ausschalten von Heißwasser oder Dampf

Anzeige	Bedeutung	
	leuchtet	Gerät ist betriebsbereit
	blinkt	Gerät heizt auf oder bereitet ein Kaffeegetränk zu
	blinkt schnell	Programm zur Kaffeemengeneinstellung läuft
	leuchtet	Anzahl der Kaffeebohnen: Aktuell eingestellte Kaffeestärke
	blinkt	Bohnenbehälter füllen oder Kaffeebezug ist abgebrochen
	leuchtet	Zweitassenbezug ist bereit
	leuchtet	Wassertank auffüllen
	blinkt	Wassertank einsetzen
	leuchtet	Tropfschale und Kaffeesatzbehälter leeren
	blinkt	Tropfschale und Kaffeesatzbehälter einsetzen
	leuchtet	Filter wechseln
	blinkt	Filterwechselprogramm läuft
	leuchtet	Gerät entkalken
	blinkt	Entkalkungsprogramm läuft
	leuchtet	Gerät reinigen
	blinkt	Reinigungsprogramm läuft
	leuchtet	Dampfbezug ist bereit
	blinkt	Gerät heizt für den Dampfbezug auf

2.3 Der Cappuccinatore im Überblick

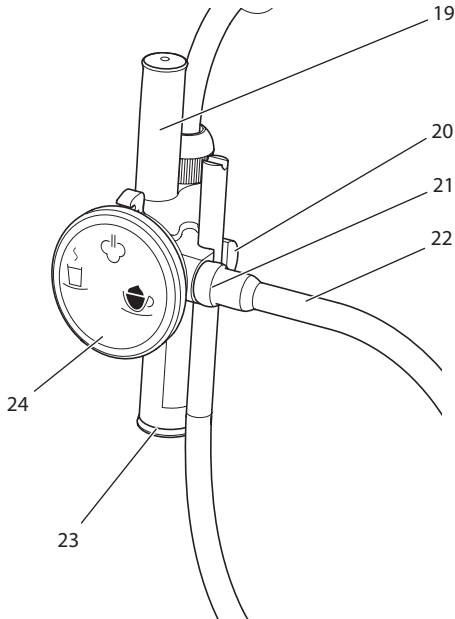





Abb. 4: Cappuccinatore

- 19 Luftansaugrohr
- 20 Halterung für den Milchschauch
- 21 Anschluss des Milchschauchs
- 22 Milchschauch
- 23 Auslauf für Heißwasser, Milch oder Milchschaum
- 24 Wahlschalter

Symbol am Wahlschalter	Funktion
	Einstellung für warme Milch
	Einstellung für Heißwasser
	Einstellung für Milchschaum

3 Erste Schritte

In diesem Kapitel ist beschrieben, wie Sie Ihr Gerät für die Verwendung vorbereiten.

3.1 Gerät auspacken

Neben dem Gerät befindet sich weiteres Zubehör in der Verpackung, wie zum Beispiel Reinigungshilfen und -mittel.

⚠ VORSICHT

Der Kontakt mit Reinigungsmitteln kann zu Reizungen der Augen und der Haut führen.

- Bewahren Sie die mitgelieferten Reinigungsmittel außerhalb der Reichweite von Kindern auf.

- Packen Sie das Gerät aus. Entfernen Sie das Verpackungsmaterial, die Klebestreifen und die Schutzfolien vom Gerät.
- Bewahren Sie das Verpackungsmaterial für Transporte und eventuelle Rücksendungen auf.

i Information

Im Gerät können sich Kaffee- und Wasserspuren befinden. Das Gerät wurde im Werk auf seine einwandfreie Funktion geprüft.

3.2 Lieferumfang prüfen

Überprüfen Sie anhand der nachfolgenden Liste die Vollständigkeit der Lieferung. Falls Teile fehlen, wenden Sie sich an Ihren Händler.

- Cappuccinatore,
- Milchschauch,
- Teststreifen zur Bestimmung der Wasserhärte.

3.3 Gerät aufstellen

Beachten Sie die folgenden Hinweise:

- Stellen Sie das Gerät nicht in feuchten Räumen auf.
- Stellen Sie das Gerät auf eine stabile, ebene und trockene Fläche.
- Stellen Sie das Gerät nicht in der Nähe von Spülbecken oder Ähnlichem auf.
- Stellen Sie das Gerät nicht auf heiße Flächen.
- Halten Sie einen ausreichenden Abstand von etwa 10 cm zur Wand und zu anderen Gegenständen ein. Der Abstand nach oben sollte mindestens 20 cm betragen.
- Verlegen Sie das Netzkabel so, dass es nicht durch Kanten oder heiße Flächen beschädigt werden kann.

3.4 Gerät anschließen

Beachten Sie folgende Hinweise:

- Stellen Sie sicher, dass die Netzspannung mit der Betriebsspannung übereinstimmt, die in den Technischen Daten angegeben ist (siehe Tabelle *Technische Daten* auf Seite 49).
- Schließen Sie das Gerät nur an eine vorschriftsmäßig installierte Schutzkontaktsteckdose an. Wenden Sie sich im Zweifelsfall an eine Elektrofachkraft.
- Die Schutzkontaktsteckdose muss mindestens über eine 10-A-Sicherung abgesichert sein.

3.5 Gerät erstmalig einschalten und entlüften

Sobald Sie das Gerät erstmalig einschalten, führt das Gerät eine automatische Spülung durch. Heißes Wasser fließt zunächst aus dem Cappuccinatoren, dann aus dem Auslauf. Dabei wird das Gerät entlüftet.

VORSICHT

Auströmendes Heißwasser und heißes Dampfrohr

- Das Dampfrohr während und unmittelbar nach der Benutzung nicht berühren.
- Warten, bis das Dampfrohr abgekühlt ist.

Information

- Wir empfehlen, die ersten beiden Tassen Kaffee nach der ersten Inbetriebnahme wegzugießen.
- Falls Sie einen Wasserfilter verwenden möchten, sollten Sie diesen erst nach der ersten Inbetriebnahme einsetzen.

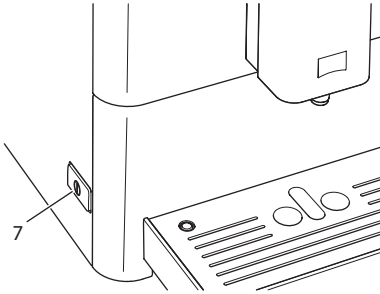


Abb. 5: „Ein/Aus“-Taste

Voraussetzung: Das Gerät ist aufgestellt und angeschlossen.



1. Stellen Sie ein Gefäß unter den Cappuccinatore.
2. Drücken Sie die „Ein/Aus“-Taste (7).
 - » Das Gerät zeigt an, dass der Wassertank gefüllt werden muss.
3. Entnehmen Sie den Wassertank. Spülen Sie den Wassertank mit klarem Wasser aus. Füllen Sie den Wassertank mit frischem Wasser und setzen Sie ihn ein.
 - » Die leuchtende Anzeige zeigt, dass der Drehregler betätigt werden muss.
4. Drehen Sie den Drehregler im Bedienfeld bis zum Anschlag im Uhrzeigersinn.
 - » Heißes Wasser fließt aus dem Cappuccinatore.
5. Sobald kein Wasser mehr aus dem Cappuccinatore fließt, drehen Sie den Drehregler bis zum Anschlag gegen den Uhrzeigersinn.
 - » Heißes Wasser fließt aus dem Auslauf.
 - » Das Gerät ist entlüftet.
6. Füllen Sie Kaffeebohnen in den Bohnenbehälter (siehe Kapitel 4.3 *Kaffeebohnen in den Bohnenbehälter einfüllen* auf Seite 17).
7. Bei Bedarf können Sie jetzt entweder
 - a) die Wasserhärte einstellen (siehe Kapitel 6 *Grundeinstellungen ändern* auf Seite 28) oder
 - b) einen Wasserfilter verwenden (siehe Kapitel 7.6 *Wasserfilter verwenden* auf Seite 43).

4 Grundlegende Bedienung

In diesem Kapitel sind grundlegende Bedienschritte beim täglichen Umgang mit dem Gerät beschrieben.

4.1 Gerät ein- und ausschalten

Vor dem Einschalten bei der ersten Inbetriebnahme des Geräts lesen Sie das Kapitel 3.5 *Gerät erstmalig einschalten und entlüften* auf Seite 14.

Information

- Beim Ein- und Ausschalten führt das Gerät eine automatische Spülung durch.
- Bei der Spülung wird Spülwasser auch in die Tropfschale geleitet.

Gerät einschalten

1. Stellen Sie ein Gefäß unter den Auslauf.
 2. Drücken Sie die „Ein/Aus“-Taste (7).
 3. Das Gerät heizt sich auf und führt eine automatische Spülung durch.
- » Das Gerät zeigt die zuletzt eingestellte Kaffeestärke an.

Information

Falls das Gerät nur kurzzeitig ausgeschaltet war, erfolgt nach dem Einschalten keine automatische Spülung.

Gerät ausschalten

1. Stellen Sie ein Gefäß unter den Auslauf.
2. Drücken Sie die „Ein/Aus“-Taste (7).
 - » Das Gerät führt eine automatische Spülung durch.
- » Das Gerät schaltet sich aus.

Information

- Das Gerät schaltet sich automatisch aus, wenn es längere Zeit nicht bedient wird. Auch in diesem Fall erfolgt eine automatische Spülung.
- Die Ausschaltzeit können Sie im Servicemodus einstellen (siehe Kapitel 6.3 *Automatisches Ausschalten einstellen* auf Seite 29).
- Wenn seit dem Einschalten kein Getränk zubereitet wurde oder der Wassertank leer ist, erfolgt keine Spülung.

4.2 Bedienfeld handhaben

Die wesentlichen Programme sind über das Bedienfeld erreichbar.

Drücken Sie auf die gewünschte Taste. Verwenden Sie die folgenden Aktionen zur Bedienung der Tasten:



Kurz drücken

Drücken Sie eine Taste kurz, um ein Programm auszuwählen.



Lang drücken

Drücken Sie eine Taste länger als 2 Sekunden, um ein gegebenenfalls vorhandenes zweites Programm auszuwählen.

4.3 Kaffeebohnen in den Bohnenbehälter einfüllen

Geröstete Kaffeebohnen verlieren ihr Aroma. Füllen Sie nur so viel Kaffeebohnen in den Bohnenbehälter, wie Sie in den nächsten 3 bis 4 Tagen verbrauchen werden.

ACHTUNG

Die Verwendung nicht geeigneter Kaffeesorten kann zum Verkleben des Mahlwerks führen.

- Verwenden Sie keine gefriergetrockneten oder karamellisierten Kaffeebohnen.
- Verwenden Sie kein Kaffeepulver oder Instantprodukte.

Information

Bei einem Wechsel der Bohnensorte können sich noch Reste der alten Bohnensorte im Mahlwerk befinden.

Auch wenn der Vorratsbehälter leer läuft und daraufhin eine neue Bohnensorte eingefüllt wird, verbleibt immer noch eine Restmenge der alten Bohnensorte im Mahlwerk. Daher können die ersten beiden Kaffeebezüge noch Restmengen der alten Bohnensorte enthalten.

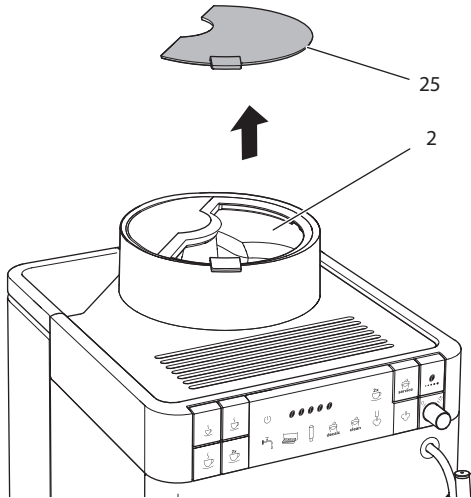


Abb. 6: Deckel des Bohnenbehälters öffnen

1. Öffnen Sie den Deckel (25) des Bohnenbehälters (2).
2. Füllen Sie Kaffeebohnen in den Bohnenbehälter.
3. Schließen Sie den Deckel des Bohnenbehälters.

Information

- Die blinkende Anzeige fordert Sie dazu auf, Kaffeebohnen nachzufüllen. Beim nächsten Kaffeebezug blinkt die Anzeige nicht mehr.

4.4 Wasser einfüllen

Für einen optimalen Kaffeegenuss verwenden Sie nur frisches, kaltes Wasser ohne Kohlensäure. Wechseln Sie das Wasser täglich.

Information

Die Qualität des Wassers bestimmt sehr stark den Geschmack des Kaffees. Verwenden Sie deshalb einen Wasserfilter (siehe Kapitel 6.4 *Wasserhärte einstellen* auf Seite 30 und Kapitel 7.6 *Wasserfilter verwenden* auf Seite 43).

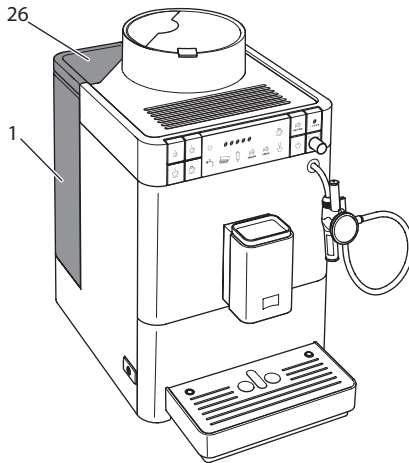


Abb. 7: Wassertank entnehmen

1. Öffnen Sie den Deckel des Wassertanks (26), und ziehen Sie den Wassertank (1) am Griff nach oben aus dem Gerät.
2. Füllen Sie den Wassertank mit Wasser.
3. Setzen Sie den Wassertank von oben in das Gerät ein und schließen Sie den Deckel.

4.5 Auslauf für Kaffeegetränke einstellen

Der Auslauf für Kaffeegetränke (8) ist höhenverstellbar. Stellen Sie einen möglichst geringen Abstand zwischen Auslauf und Gefäß ein. Schieben Sie den Auslauf je nach Gefäß nach oben oder nach unten.

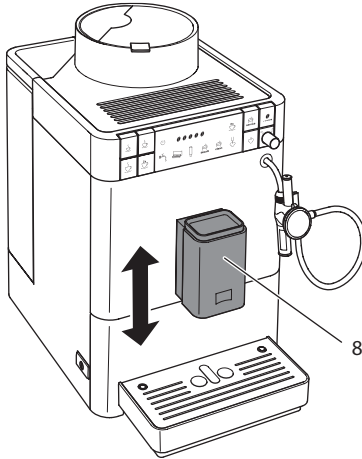


Abb. 8: Auslauf für Kaffeegetränke einstellen

4.6 Cappuccinatore anschließen

Mit dem Cappuccinatore können Sie Heißwasser, warme Milch oder Milchschaum zubereiten. Am Wahlschalter (24) des Cappuccinatore können Sie das gewünschte Getränk auswählen.

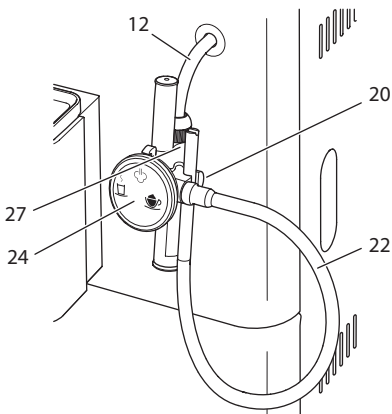


Abb. 9: Cappuccinatore anschließen

1. Verbinden Sie den Cappuccinatore mit dem Dampfrohr (12). Schieben Sie dabei den Anschluss des Cappuccinatore bis zum Anschlag (27) des Dampfrohrs.
2. Verbinden Sie den Milchschauch (22) mit dem Cappuccinatore.
3. Falls Sie noch keine Milch verwenden wollen, können Sie den Milchschauch in die Halterung (20) klemmen.

4.7 Milch verwenden

Für einen optimalen Kaffeegenuss sollten Sie gekühlte Milch verwenden.

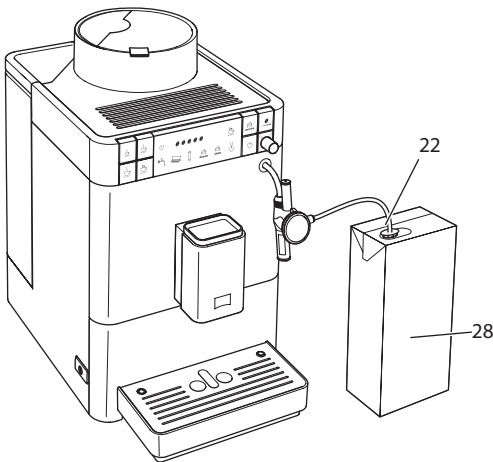


Abb. 10: Handelsübliche Milchverpackung

1. Nehmen Sie den Milchschauch (22) aus der Halterung (20).
2. Stecken Sie den Milchschauch in eine handelsübliche Milchverpackung (28) oder in ein mit Milch gefülltes Gefäß.

4.8 Tropfschale und Kaffeesatzbehälter entleeren

Nach mehreren Getränkebezügen können die Tropfschale (6) und der Kaffeesatzbehälter (5) voll sein und müssen geleert werden. Der herausstehende Schwimmer (15) zeigt den aktuellen Füllstand der Tropfschale an.



Das Gerät zeigt nach einer festgelegten Anzahl von Getränkebezügen ebenfalls an, dass Tropfschale und Kaffeesatzbehälter voll sind. Entleeren Sie immer Tropfschale und Kaffeesatzbehälter.

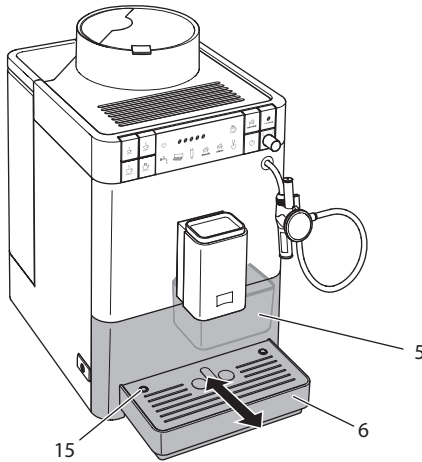


Abb. 11: Tropfschale und Kaffeesatzbehälter entleeren

1. Ziehen Sie die Tropfschale (6) nach vorne aus dem Gerät heraus.
2. Entnehmen Sie den Kaffeesatzbehälter (5) und entleeren Sie ihn.
3. Entleeren Sie die Tropfschale.
4. Setzen Sie den Kaffeesatzbehälter ein.
5. Schieben Sie die Tropfschale bis zum Anschlag in das Gerät.

i Information

Wenn Sie die Tropfschale und den Kaffeesatzbehälter entleeren, während das Gerät ausgeschaltet ist, registriert das Gerät diesen Vorgang nicht. Deshalb kann es passieren, dass Sie zum Entleeren aufgefordert werden, obwohl die Tropfschale und der Kaffeesatzbehälter noch nicht voll sind.

5 Getränke zubereiten

Für die Zubereitung von Getränken gibt es zwei Möglichkeiten:

- Zubereitung von Kaffeegetränken am Auslauf für Kaffeegetränke oder
- Zubereitung von Heißwasser, warmer Milch und Milchschaum am Cappuccinatore.

Beachten Sie:

- Im Wassertank sollte sich immer ausreichend Wasser befinden. Wenn der Füllstand zu gering ist, fordert das Gerät Sie zum Nachfüllen auf.
- Auch im Bohnenbehälter sollten sich immer ausreichend Kaffeebohnen befinden. Wenn keine Kaffeebohnen mehr vorhanden sind, bricht das Gerät die Zubereitung eines Kaffeegetränks ab.

- Fehlende Milch zeigt das Gerät nicht an.
- Die Gefäße für die Getränke sollten ausreichend groß sein (siehe Tabelle *Werkseinstellungen* auf Seite 50).

5.1 Kaffeestärke einstellen

Sobald das Gerät betriebsbereit ist, zeigt es die aktuelle Einstellung der Kaffeestärke an. Folgende Einstellungen der Kaffeestärke sind möglich:

Anzeige	Kaffeestärke
●	sehr mild (ohne Vorbrühen)
● ●	mild
● ● ●	normal
● ● ● ●	stark
● ● ● ● ●	sehr stark

Voraussetzung: Das Gerät ist betriebsbereit.



1. Drücken Sie mehrmals die Bedientaste „Kaffeestärke“, um die gewünschte Kaffeestärke einzustellen.

- » Das Gerät zeigt die ausgewählte Kaffeestärke an.

Information

Beim Ausschalten des Geräts wird die zuletzt eingestellte Kaffeestärke gespeichert.

5.2 Kaffeegetränke zubereiten




Voraussetzung: Das Gerät ist betriebsbereit.



1. Stellen Sie ein Gefäß unter den Auslauf.
2. Drücken Sie die Bezugstaste „kleine Tasse“, „mittlere Tasse“ oder „große Tasse“.
 - » Der Mahlvorgang und die Getränkeausgabe starten.
 - » Die Getränkeausgabe endet automatisch.
3. Entnehmen Sie das Gefäß.

5.3 Kaffeemenge einstellen

Durch die Wahl einer Bezugstaste können Sie die Kaffeemenge bestimmen.

Bezugstaste	Kaffeemenge (Werkseinstellung)
	40 ml
	120 ml
	200 ml

Die voreingestellten Kaffeemengen können Sie ändern, von 25 ml bis 220 ml:

Voraussetzung: Das Gerät ist betriebsbereit.

1. Drücken Sie die gewünschte Bezugstaste länger als 2 Sekunden.
 - » Die schnell blinkende Anzeige zeigt, dass das Programm zur Einstellung der Kaffeemenge läuft.
 - » Der Mahlvorgang und die Getränkezubereitung starten.
 2. Drücken Sie, sobald die gewünschte Kaffeemenge erreicht ist, die gewählte Bezugstaste erneut.
 - » Die Getränkeausgabe stoppt.
 - » Das Gerät speichert die neue Kaffeemenge.
- » Das Gerät ist betriebsbereit.

Information

Die Kaffeemenge können Sie wieder auf Werkseinstellungen zurücksetzen (siehe Kapitel 6.6 *Gerät auf Werkseinstellungen zurücksetzen* auf Seite 32).

5.4 Zwei Kaffegetränke gleichzeitig zubereiten

Mit der Bedientaste „zwei Tassen“ bereiten Sie gleichzeitig zwei Kaffegetränke zu. Beim Zweitassenbezug führt das Gerät zwei Mahlvorgänge durch.

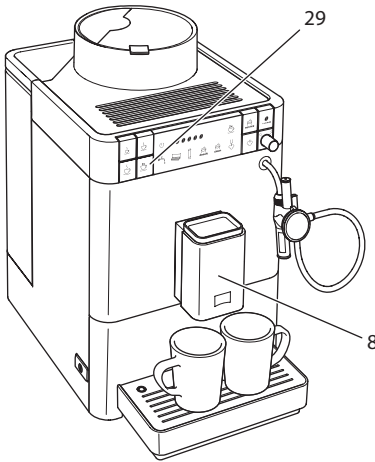


Abb. 12: Zweitassenbezug

1. Stellen Sie zwei Gefäße unter den Auslauf (8).
 2. Drücken Sie die Bedientaste „zwei Tassen“ (29).
-
3. Drücken Sie die Bezugstaste „kleine Tasse“, „mittlere Tasse“ oder „große Tasse“.
 - » Der Mahlvorgang und die Getränkeausgabe starten.
 - » Die Getränkeausgabe endet automatisch.
 4. Entnehmen Sie die beiden Gefäße.

i Information

- Die Einstellung gilt nur für eine einzelne Getränkezubereitung.
- Wenn Sie innerhalb von 1 Minute kein Kaffeegetränk zubereiten, wechselt das Gerät zum Eintassenbezug.

5.5 Kaffeezubereitung abbrechen

Falls Sie die Zubereitung eines Kaffeegetränks vorzeitig abbrechen wollen, drücken Sie die gewählte Bezugstaste erneut.

5.6 Milchschaum oder warme Milch zubereiten

Milchschaum und warme Milch bereiten Sie am Cappuccinatore zu.

Die Zubereitung von Milchschaum und warmer Milch ist ähnlich. Für die Zubereitung ist Wasserdampf erforderlich.

VORSICHT

Ausströmendes Heißwasser und heißes Dampfrohr

- Nicht in den ausströmenden Wasserdampf fassen.
- Das Dampfrohr während und unmittelbar nach der Benutzung nicht berühren. Warten, bis das Dampfrohr abgekühlt ist.

Voraussetzungen: Das Gerät ist betriebsbereit. Der Cappuccinatore ist am Gerät angeschlossen und Milch ist angeschlossen.



1. Stellen Sie ein Gefäß unter den Cappuccinatore.
2. Drücken Sie die Bedientaste „Dampfbezug“.
 - » Die blinkende Anzeige zeigt, dass das Gerät für den Dampfbezug aufheizt.
 - » Danach zeigt die leuchtende Anzeige, dass der Dampfbezug bereit ist.
3. Drehen Sie den Wahlschalter des Cappuccinatore, bis die gewünschte Einstellung für Milchschaum oder warme Milch nach oben zeigt.
4. Drehen Sie den Drehregler im Bedienfeld bis zum Anschlag im Uhrzeigersinn.
 - » Die Getränkeausgabe startet.
5. Drehen Sie den Drehregler bis zum Anschlag gegen den Uhrzeigersinn.
 - » Die Getränkeausgabe stoppt.
6. Entnehmen Sie das Gefäß.
7. Sie können weitere Getränke zubereiten oder den Cappuccinatore spülen:
 - a) Bereiten Sie weitere Getränke zu und spülen Sie den Cappuccinatore später.
 - b) Spülen Sie den Cappuccinatore, wie im Folgenden beschrieben.

Information

Nach 30 Sekunden wechselt das Gerät automatisch vom Dampfmodus in den normalen Betriebsmodus. Drücken Sie die Bedientaste für Dampfbezug, um vorzeitig in den normalen Betriebsmodus zu wechseln.

Cappuccinatore spülen



1. Füllen Sie ein Gefäß mit klarem Wasser.
2. Tauchen Sie den Milchschauch in das gefüllte Gefäß.
3. Stellen Sie ein leeres Gefäß unter den Cappuccinatore.
4. Drücken Sie die Bedientaste „Dampfbezug“.
 - » Die blinkende Anzeige zeigt, dass das Gerät für den Dampfbezug aufheizt.
 - » Danach zeigt die leuchtende Anzeige, dass der Dampfbezug bereit ist.
5. Drehen Sie den Wahlschalter des Cappuccinatore, bis die Einstellung für Milchschaum nach oben zeigt.
6. Drehen Sie den Drehregler bis zum Anschlag im Uhrzeigersinn.
7. Drehen Sie den Drehregler bis zum Anschlag gegen den Uhrzeigersinn, sobald ein sauberes Wasser-/Dampfgemisch in das leere Gefäß fließt.
 - » Der Cappuccinatore ist gespült.

Information

Wir empfehlen:

- den Cappuccinatore nicht nur zu spülen, sondern in regelmäßigen Abständen zu zerlegen und zu reinigen (siehe Kapitel 7.3 *Cappuccinatore reinigen* auf Seite 36).
- den Cappuccinatore wöchentlich mit dem Melitta® PERFECT CLEAN Milchsystemreiniger für Kaffeefullautomaten zu spülen. Verwenden Sie anstelle von klarem Wasser die Milchreinigerlösung.

5.7 Heißwasser zubereiten

Heißwasser bereiten Sie am Cappuccinatore zu.

VORSICHT

Ausströmendes Heißwasser und heißes Dampfrohr

- Das Dampfrohr während und unmittelbar nach der Benutzung nicht berühren.
- Warten, bis das Dampfrohr abgekühlt ist.

Voraussetzungen: Das Gerät ist betriebsbereit. Der Cappuccinatore ist angeschlossen.



1. Stellen Sie ein Gefäß unter den Cappuccinatore.
2. Drehen Sie den Wahlschalter des Cappuccinatore, bis die Einstellung für Heißwasser nach oben zeigt.

3. Drehen Sie den Drehregler im Uhrzeigersinn.
 - » Die Getränkeausgabe startet.
4. Drehen Sie den Drehregler bis zum Anschlag gegen den Uhrzeigersinn.
 - » Die Getränkeausgabe stoppt.
5. Entnehmen Sie das Gefäß.

6 Grundeinstellungen ändern

Im folgenden Kapitel ist beschrieben, wie Sie die Grundeinstellungen des Geräts ändern können.

6.1 Servicemodus aufrufen

Einige der Grundeinstellungen können Sie nur im Servicemodus des Geräts ändern.

Voraussetzung: Das Gerät ist betriebsbereit.



1. Drücken Sie die Bedientaste „Service“ länger als 2 Sekunden, um den Servicemodus aufzurufen.
 - » Das Gerät zeigt an, dass es sich in einem der im Folgenden beschriebenen Servicemodi befindet.

Jedem Servicemodus ist eine Anzeige zugeordnet.

Anzeige	Bedeutung im Servicemodus
	Energiesparprogramm
	Automatisches Ausschalten
	Wasserhärte
	Brühtemperatur

Information

Alle vier Grundeinstellungen im Servicemodus können Sie wieder auf die Werkseinstellungen zurücksetzen (siehe Kapitel 6.6 *Gerät auf Werkseinstellungen zurücksetzen* auf Seite 32).

6.2 Energiesparprogramm einstellen



Leuchtet im Servicemodus die nebenstehende Anzeige, können Sie das Energiesparprogramm einstellen.

Das Energiesparprogramm bewirkt ein Absenken der Heiztemperatur. Zudem leuchtet die Anzeige im Bedienfeld schwächer.

Wenn Sie das Gerät längere Zeit nicht bedienen, schaltet es nach einer vorgegebenen Zeit automatisch in das Energiesparprogramm.

Sie können folgende Zeiten einstellen:

Anzeige	Zeit
●	3 min
● ●	30 min
● ● ●	60 min
● ● ● ●	120 min
● ● ● ● ●	240 min

Information

Sie beenden das Energiesparprogramm, indem Sie eine beliebige Taste drücken.

Voraussetzung: Der Servicemodus ist aufgerufen.



1. Drücken Sie die Bedientaste „Service“ so oft, bis die Anzeige für das Energiesparprogramm erscheint.
 2. Drücken Sie die Bedientaste „Kaffeestärke“ so oft, bis die gewünschte Zeit eingestellt ist.
 3. Sie können die nächste Grundeinstellung im Servicemodus aufrufen oder den Servicemodus verlassen:
 - a) Drücken Sie die Bedientaste „Service“ kurz, um zur nächsten Grundeinstellung zu navigieren.
 - b) Drücken Sie die Bedientaste „Service“ länger als 2 Sekunden, um den Servicemodus zu verlassen.
- » Die neue Zeit für das Einschalten des Energiesparmodus ist gespeichert.



6.3 Automatisches Ausschalten einstellen

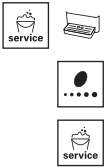


Leuchtet im Servicemodus die nebenstehende Anzeige, können Sie das Automatische Ausschalten einstellen.

Wenn Sie das Gerät längere Zeit nicht bedienen, schaltet es sich nach einer vorgegebenen Zeit automatisch aus. Sie können folgende Zeiten einstellen:

Anzeige	Zeit
●	9 min
● ●	30 min
● ● ●	60 min
● ● ● ●	240 min
● ● ● ● ●	480 min

Voraussetzung: Der Servicemodus ist aufgerufen.



1. Drücken Sie die Bedientaste „Service“ so oft, bis die Anzeige für den Servicemodus Automatisches Ausschalten erscheint.
 2. Drücken Sie die Bedientaste „Kaffeestärke“ so oft, bis die gewünschte Zeit eingestellt ist.
 3. Sie können die nächste Grundeinstellung im Servicemodus aufrufen oder den Servicemodus verlassen:
 - a) Drücken Sie die Bedientaste „Service“ kurz, um zur nächsten Grundeinstellung zu navigieren.
 - b) Drücken Sie die Bedientaste „Service“ länger als 2 Sekunden, um den Servicemodus zu verlassen.
- » Die neue Zeit für das automatische Ausschalten ist gespeichert.

6.4 Wasserhärte einstellen



Leuchtet im Servicemodus die nebenstehende Anzeige, können Sie die Wasserhärte einstellen.

Mit der Einstellung der Wasserhärte wird reguliert, wie häufig das Gerät Sie auffordert, es zu entkalken. Je härter das Wasser ist, desto häufiger muss das Gerät entkalkt werden.

Information

Wenn Sie einen Wasserfilter verwenden, können Sie keine Wasserhärte einstellen (siehe Kapitel 7.6 *Wasserfilter verwenden* auf Seite 43). Mit eingesetztem Wasserfilter ist die Wasserhärte auf weich eingestellt.

Bestimmen Sie die Wasserhärte mit dem beiliegenden Teststreifen. Beachten Sie die Anweisungen auf der Verpackung des Teststreifens und die Tabelle *Wasserhärtebereich* auf Seite 49.

Die Einstellung folgender Wasserhärten ist möglich:

Anzeige	Wasserhärte
●	weich, Entkalken nach 150 Liter
● ●	mittel, Entkalken nach 100 Liter
● ● ●	hart, Entkalken nach 60 Liter
● ● ● ●	sehr hart, Entkalken nach 35 Liter

Voraussetzung: Der Servicemodus ist aufgerufen.



1. Drücken Sie die Bedientaste „Service“ so oft, bis die Anzeige für den Servicemodus Wasserhärte erscheint.
 2. Drücken Sie die Bedientaste „Kaffeestärke“ so oft, bis die gewünschte Wasserhärte eingestellt ist.
 3. Sie können die nächste Grundeinstellung im Servicemodus aufrufen oder den Servicemodus verlassen:
 - a) Drücken Sie die Bedientaste „Service“ kurz, um zur nächsten Grundeinstellung zu navigieren.
 - b) Drücken Sie die Bedientaste „Service“ länger als 2 Sekunden, um den Servicemodus zu verlassen.
- » Die neue Einstellung für die Wasserhärte ist gespeichert.



6.5 Brühtemperatur einstellen



Leuchtet im Servicemodus die nebenstehende Anzeige, können Sie die Brühtemperatur einstellen.

Die Brühtemperatur beeinflusst den Geschmack des Kaffeegetränks. Sie können die Brühtemperatur nach Ihren Ansprüchen wie folgt einstellen:

Anzeige	Brühtemperatur
●	niedrig
● ●	mittel
● ● ●	hoch

Voraussetzung: Der Servicemodus ist aufgerufen.



1. Drücken Sie die Bedientaste „Service“ so oft, bis die Anzeige für den Servicemodus Brühtemperatur erscheint.
 2. Drücken Sie die Bedientaste „Kaffeestärke“ so oft, bis die gewünschte Brühtemperatur eingestellt ist.
 3. Sie können die nächste Grundeinstellung im Servicemodus aufrufen oder den Servicemodus verlassen:
 - a) Drücken Sie die Bedientaste „Service“ kurz, um zur nächsten Grundeinstellung zu navigieren.
 - b) Drücken Sie die Bedientaste „Service“ länger als 2 Sekunden, um den Servicemodus zu verlassen.
- » Die neue Brühtemperatur ist gespeichert.



6.6 Gerät auf Werkseinstellungen zurücksetzen

Sie können das Gerät auf die Werkseinstellungen zurücksetzen.

Information

Wenn Sie das Gerät auf die Werkseinstellungen zurücksetzen, gehen alle persönlichen Grundeinstellungen im Servicemodus verloren (siehe Kapitel 6.1 *Servicemodus aufrufen* auf Seite 28).

Voraussetzung: Das Gerät ist betriebsbereit.



1. Drücken Sie die Bedientaste „Service“ und zusätzlich die Bezugstaste „mittlere Tasse“.
 - » Die blinkende Anzeige zeigt, dass die Funktion aktiviert wurde.
 - » Das Gerät ist auf die Werkseinstellungen zurückgesetzt (siehe Tabelle *Werkseinstellungen* auf Seite 50).

6.7 Mahlgrad einstellen

Der Mahlgrad des Kaffeepulvers hat Einfluss auf den Geschmack des Kaffees. Der Mahlgrad wurde vor der Auslieferung optimal eingestellt. Wir empfehlen, den Mahlgrad frühestens nach etwa 1000 Kaffeebezügen (nach etwa 1 Jahr) zu justieren.

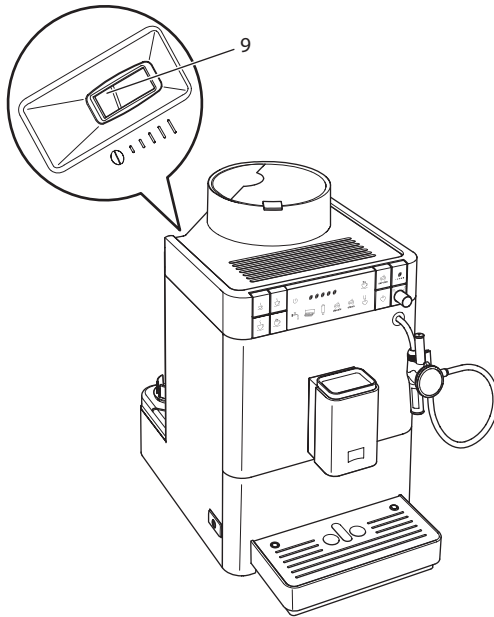


Abb. 13: Hebel für die Einstellung des Mahlgrads

1. Entnehmen Sie den Wassertank.
 - » Am Gehäuse wird der Hebel "Mahlgradverstellung" (9) sichtbar.
2. Stellen Sie den Hebel nach links oder nach rechts, wie auf Abb. 13 abgebildet.
 - Nach links = Mahlgrad feiner
 - Nach rechts = Mahlgrad gröber
3. Setzen Sie den Wassertank wieder ein.

i Information

- Wenn Sie den Mahlgrad feiner einstellen, wird der Kaffeegeschmack stärker.
- Der Mahlgrad ist optimal eingestellt, wenn der Kaffee gleichmäßig aus dem Auslauf fließt und eine feine, dichte Crema entsteht.

7 Pflege und Wartung

Durch regelmäßige Pflege und Wartung des Geräts stellen Sie eine gleichbleibend hohe Qualität Ihrer Getränke sicher.

7.1 Allgemeine Reinigung

Reinigen Sie das Gerät regelmäßig. Entfernen Sie äußerliche Verunreinigungen von Milch und Kaffee sofort.

ACHTUNG

Bei Verwendung nicht geeigneter Reinigungsmittel kann die Oberfläche verkratzen.

- Verwenden Sie keine scheuernden Tücher, Schwämme und Reinigungsmittel.

Voraussetzung: Das Gerät ist ausgeschaltet.

- Reinigen Sie das Gerät von außen mit einem weichen, feuchten Tuch und einem handelsüblichen Geschirrspülmittel.
- Spülen Sie die Tropfschale und den Kaffeesatzbehälter ab. Verwenden Sie hierbei ein weiches, feuchtes Tuch und ein handelsübliches Geschirrspülmittel.
- Reinigen Sie den Bohnenbehälter mit einem weichen, trockenem Tuch.
- Der Kaffeesatzbehälter (5) und das Tassenblech (14) sind spülmaschinengeeignet.

7.2 Brühgruppe reinigen

Zur Vermeidung von Schäden am Gerät empfehlen wir, die Brühgruppe einmal pro Woche zu reinigen.

Im Zuge der Reinigung können Sie die Kaffeereiste hinter der Abdeckung auf den Geräteflächen mit einem trockenem weichem Tuch entfernen.

⚠ VORSICHT

Stromschlag beim Reinigen des geöffneten Geräts

- Schalten Sie das Gerät aus, bevor Sie hinter der Abdeckung die Geräteflächen reinigen.

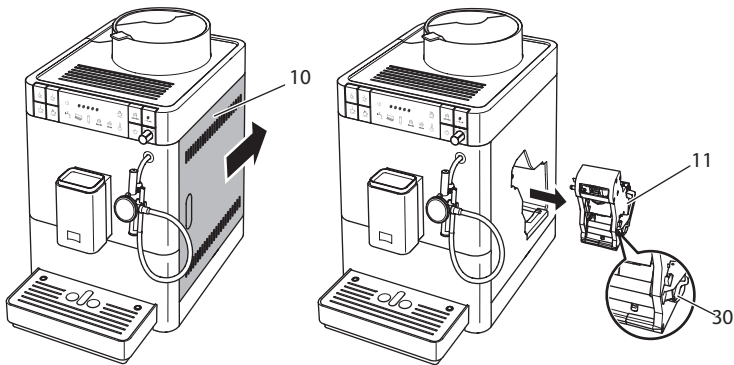


Abb. 14: Brühgruppe entnehmen

1. Öffnen Sie die Abdeckung (10). Fassen Sie dafür in die Mulde an der rechten Seite des Geräts und schieben Sie die Abdeckung nach hinten. Nehmen Sie die Abdeckung ab.
2. Drücken und halten Sie den roten Hebel (30) am Griff der Brühgruppe (11) und drehen Sie den Griff im Uhrzeigersinn, bis er am Anschlag einrastet.
3. Ziehen Sie die Brühgruppe am Griff aus dem Gerät heraus.

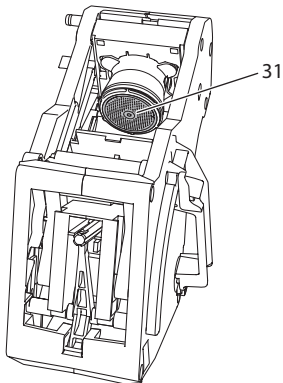


Abb. 15: Brühgruppe reinigen

4. Spülen Sie die Brühgruppe unter fließendem Wasser gründlich von allen Seiten ab.
 - » Die Brühgruppe und das Sieb (31) sind frei von Kaffeeresten.
5. Lassen Sie die Brühgruppe abtropfen.

6. Setzen Sie die Brühgruppe in das Gerät ein. Drücken und halten Sie den roten Hebel am Griff der Brühgruppe, und drehen Sie den Griff gegen den Uhrzeigersinn, bis er am Anschlag einrastet.
7. Schließen Sie die Abdeckung. Setzen Sie dazu die Abdeckung ein, und schieben Sie die Abdeckung nach vorn, bis sie einrastet.

7.3 Cappuccinatore reinigen

Zusätzlich empfehlen wir, den Cappuccinatore und den Milchschauch regelmäßig zu reinigen.

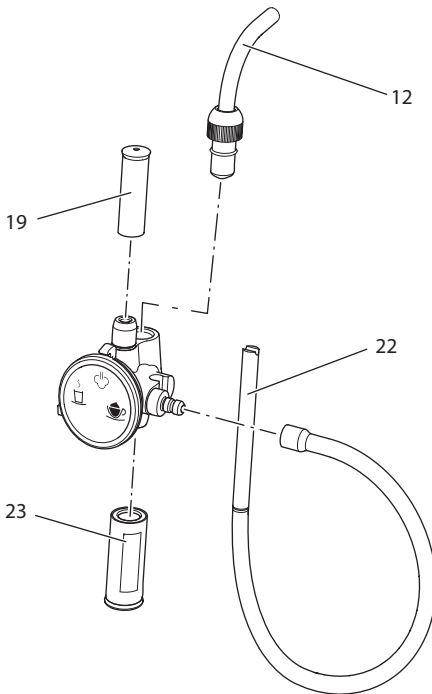


Abb. 16: Cappuccinatore zerlegen

Zum Zerlegen des Cappuccinatore gehen Sie wie folgt vor:

1. Ziehen Sie den Cappuccinatore vom Dampfrohr (12) ab.
2. Ziehen Sie vom Cappuccinatore die folgenden Einzelteile ab:
 - Milchschauch (22),
 - Luftansaugrohr (19),
 - Auslauf (23).
3. Reinigen Sie den Cappuccinatore und die Einzelteile mit warmem Wasser.

4. Fügen Sie den Cappuccinatore wieder zusammen.
5. Schließen Sie den Cappuccinatore an das Gerät an (siehe Kapitel 4.6 *Cappuccinatore anschließen* auf Seite 20).

7.4 Reinigungsprogramm durchführen

Mit dem Reinigungsprogramm werden Rückstände und Kaffeeölrreste mit Hilfe von Kaffeevollautomaten-Reiniger entfernt.

Zur Vermeidung von Schäden am Gerät empfehlen wir, das Reinigungsprogramm alle 2 Monate – oder wenn das Gerät Sie dazu auffordert – durchzuführen.

Das Programm Reinigen dauert ungefähr 10 Minuten und sollte nicht unterbrochen werden.

⚠ VORSICHT

Der Kontakt mit Kaffeevollautomaten-Reiniger kann zu Reizungen der Augen und der Haut führen.





- Beachten Sie die Verarbeitungshinweise auf der Verpackung des Kaffeevollautomaten-Reinigers.




ACHTUNG

Die Verwendung nicht geeigneter Kaffeevollautomaten-Reiniger kann zu Schäden am Gerät führen.

- Verwenden Sie ausschließlich die Reinigungstabletten Melitta® PERFECT CLEAN Reinigungstabs für Kaffeevollautomaten.

Voraussetzungen: Das Gerät ist ausgeschaltet.

Tasten	Anzeigen	Handlungsschritte
		<ol style="list-style-type: none"> 1. Reinigen Sie die Brühgruppe und den Innenraum (siehe Kapitel 7.2 auf Seite 34). 2. Schalten Sie das Gerät ein. 3. Füllen Sie den Wassertank.
 	 	<ol style="list-style-type: none"> 4. Drücken Sie die Bedientaste „Service“ und zusätzlich die Bedientaste „Kaffeestärke“ länger als 2 Sekunden. <ul style="list-style-type: none"> » Das Gerät zeigt an, dass <ul style="list-style-type: none"> – das Reinigungsprogramm läuft, – die erste Programmstufe erreicht ist,

	  	<ul style="list-style-type: none"> – die Tropfschale und der Kaffeesatzbehälter geleert werden müssen. <ol style="list-style-type: none"> 5. Entleeren Sie die Tropfschale und den Kaffeesatzbehälter (siehe Kapitel 4.8 auf Seite 21). 6. Setzen Sie die Tropfschale ohne den Kaffeesatzbehälter ein. <ul style="list-style-type: none"> » Das Gerät zeigt an, dass die zweite Programmstufe erreicht ist. » Das Gerät spült zweimal. » Die blinkende Anzeige fordert Sie auf, die Brühgruppe zu entnehmen und eine Reinigungstablette einzulegen.
--	---	--

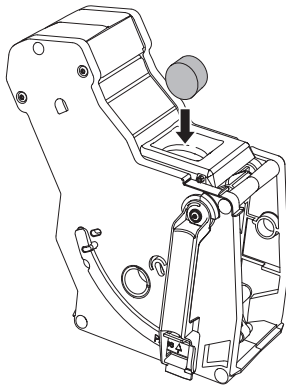




Abb. 17: Reinigungstablette in die Brühgruppe legen.

Tasten	Anzeigen	Handlungsschritte
		<ol style="list-style-type: none"> 7. Stellen Sie den Kaffeesatzbehälter unter den Auslauf. 8. Entnehmen Sie die Brühgruppe, Schalten Sie das Gerät dabei nicht aus. 9. Legen Sie eine Reinigungstablette in die Brühgruppe (siehe Abb. 17). Setzen Sie die Brühgruppe in das Gerät ein.

Tasten	Anzeigen	Handlungsschritte
	● ● ●	<ul style="list-style-type: none"> » Das Gerät zeigt an, dass die dritte Programmstufe erreicht ist. » Der Reinigungsprozess startet. » Nach mehreren Minuten zeigt das Gerät an, dass <ul style="list-style-type: none"> – die vierte Programmstufe erreicht ist, – die Tropfschale und der Kaffeesatzbehälter geleert werden müssen.
	● ● ● ● 	<ol style="list-style-type: none"> 10. Entleeren Sie die Tropfschale und den Kaffeesatzbehälter. 11. Setzen Sie die Tropfschale ohne den Kaffeesatzbehälter ein. 12. Stellen Sie den Kaffeesatzbehälter unter den Auslauf.
	● ● ● ● ● 	<ul style="list-style-type: none"> » Das Gerät zeigt an, dass die letzte Programmstufe erreicht ist. » Der Reinigungsprozess wird fortgesetzt. » Danach zeigt das Gerät an, dass die Tropfschale und der Kaffeesatzbehälter geleert werden müssen. <ol style="list-style-type: none"> 13. Entleeren Sie die Tropfschale und den Kaffeesatzbehälter. 14. Setzen Sie die Tropfschale und den Kaffeesatzbehälter ein.
	⏻	<ul style="list-style-type: none"> » Das Gerät ist betriebsbereit.

7.5 Entkalkungsprogramm durchführen

Mit dem Entkalkungsprogramm werden Kalkablagerungen im Innern des Geräts mit Kaffeefullautomaten-Entkalker entfernt.

Zur Vermeidung von Schäden am Gerät empfehlen wir, das Programm „Entkalkung“ alle 3 Monate – oder wenn das Gerät Sie dazu auffordert – durchzuführen.

Das Programm Entkalkung dauert ungefähr 25 Minuten und sollte nicht unterbrochen werden.

⚠ VORSICHT

Der Kontakt mit Kaffeevollautomaten-Entkalker kann zu Reizungen der Augen und der Haut führen.

- Beachten Sie die Verarbeitungshinweise auf der Verpackung des Kaffeevollautomaten-Entkalkers.

⚠ VORSICHT

Ausströmendes Heißwasser und heißes Dampfrohr

- Das Dampfrohr während und unmittelbar nach der Benutzung nicht berühren.
- Warten, bis das Dampfrohr abgekühlt ist.

ACHTUNG

Die Verwendung nicht geeigneter Entkalker und die Nichtbeachtung der Verarbeitungshinweise können zu Schäden am Gerät führen.










- Verwenden Sie ausschließlich den Flüssigentkalker Melitta® ANTI CALC Flüssigentkalker für Kaffeevollautomaten.
- Beachten Sie die Verarbeitungshinweise auf der Verpackung des Entkalkers.






ACHTUNG




Ein eingeschraubter Wasserfilter kann während des Entkalkungsprogramms beschädigt werden.

- Entfernen Sie den Wasserfilter.
- Legen Sie den Wasserfilter während des Entkalkungsprogramms in ein Gefäß mit Leitungswasser.
- Nach Beendigung des Entkalkungsprogramms können Sie den Wasserfilter wieder einsetzen und weiter verwenden.

Voraussetzungen: Das Gerät ist betriebsbereit. 0,5 Liter Entkalkerlösung wurde angesetzt und steht bereit.

Symbol am Wahlschalter oder Tasten	Anzeigen	Handlungsschritte
  	     	<ol style="list-style-type: none"> 1. Drücken Sie die Bedientaste „Service“ und zusätzlich die Bedientaste „Dampfbezug“ länger als 2 Sekunden. <ul style="list-style-type: none"> » Das Gerät zeigt an, dass <ul style="list-style-type: none"> – das Entkalkungsprogramm läuft, – die erste Programmstufe erreicht ist, – die Tropfschale und der Kaffeesatzbehälter geleert werden müssen. 2. Entleeren Sie die Tropfschale und den Kaffeesatzbehälter (siehe Kapitel 4.8 auf Seite 21). 3. Drehen Sie den Wahlschalter, bis die Einstellung für Heißwasser nach oben zeigt. 4. Setzen Sie die Tropfschale ohne den Kaffeesatzbehälter ein. <ul style="list-style-type: none"> » Das Gerät zeigt an, dass <ul style="list-style-type: none"> – die zweite Programmstufe erreicht ist, – der Wassertank gefüllt werden muss, – Entkalkerflüssigkeit in den Wassertank gefüllt werden muss. 5. Stellen Sie den Kaffeesatzbehälter unter den Cappuccinatore. 6. Öffnen Sie den Deckel des Wassertanks, und ziehen Sie den Wassertank am Griff nach oben aus dem Gerät.
		<ol style="list-style-type: none"> 7. Füllen Sie 0,5 Liter Entkalkerlösung in den Wassertank. Beachten Sie dabei die entsprechende Gebrauchsanleitung des Kaffeevollautomaten-Entkalkers.

Symbol am Wahlschalter oder Tasten	Anzeigen	Handlungsschritte
	    	<p>8. Setzen Sie den Wassertank wieder ein.</p> <ul style="list-style-type: none"> » Der Entkalkungsprozess startet. » Nach mehreren Minuten zeigt das Gerät an, dass <ul style="list-style-type: none"> - die dritte Programmstufe erreicht ist, - der Drehregler betätigt werden muss. <p>9. Drehen Sie den Drehregler bis zum Anschlag im Uhrzeigersinn.</p> <ul style="list-style-type: none"> » Der Entkalkungsprozess wird fortgesetzt. » Nach mehreren Minuten zeigt das Gerät an, dass die Tropfschale und der Kaffeesatzbehälter geleert werden müssen. <p>10. Entleeren Sie die Tropfschale und den Kaffeesatzbehälter.</p> <p>11. Setzen Sie die Tropfschale ohne den Kaffeesatzbehälter ein.</p> <ul style="list-style-type: none"> » Das Gerät zeigt an, dass <ul style="list-style-type: none"> - die vierte Programmstufe erreicht ist, - der Wassertank gefüllt werden muss. <p>12. Stellen Sie den Kaffeesatzbehälter unter den Cappuccinatore.</p> <p>13. Öffnen Sie den Deckel des Wassertanks, und ziehen Sie den Wassertank am Griff nach oben aus dem Gerät.</p> <p>14. Entleeren und reinigen Sie den Wassertank.</p>

Symbol am Wahlschalter oder Tasten	Anzeigen	Handlungsschritte
	  	<p>15. Füllen Sie den Wassertank mit frischem Wasser und setzen ihn wieder ein.</p> <ul style="list-style-type: none"> » Heißes Wasser fließt in den Kaffeesatzbehälter. <p>16. Sobald kein heißes Wasser mehr fließt, drehen Sie den Drehregler bis zum Anschlag gegen den Uhrzeigersinn.</p> <ul style="list-style-type: none"> » Das Gerät zeigt an, dass die letzte Programmstufe erreicht ist. » Heißes Wasser fließt in die Tropfschale. » Nach mehreren Minuten zeigt das Gerät an, dass Tropfschale und Kaffeesatzbehälter geleert werden müssen. <p>17. Entleeren Sie die Tropfschale und den Kaffeesatzbehälter.</p> <p>18. Setzen Sie die Tropfschale und den Kaffeesatzbehälter ein.</p> <ul style="list-style-type: none"> » Das Gerät ist betriebsbereit.

7.6 Wasserfilter verwenden

Die Verwendung eines Wasserfilters verlängert die Lebensdauer des Geräts und Sie müssen das Gerät seltener entkalken. Der im Lieferumfang enthaltene Wasserfilter filtert Kalk und andere Schadstoffe aus dem Wasser.

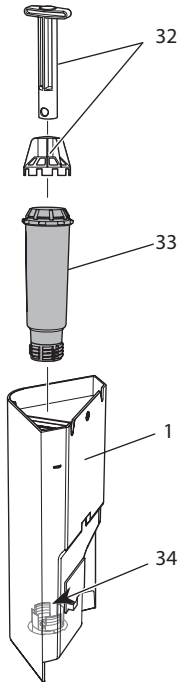


Abb. 18: Wasserfilter ein- oder ausschrauben

Der Wasserfilter (33) wird mit der Einschraubhilfe (32) in das Gewinde (34) am Boden des Wassertanks (1) eingeschraubt oder ausgeschraubt.

i Information

Der Wasserfilter sollte nicht über einen längeren Zeitraum trockenstehen. Wir empfehlen, den Wasserfilter bei längerem Nichtgebrauch in einem Gefäß mit Leitungswasser im Kühlschrank aufzubewahren.

Wasserfilter einsetzen

i Information

- Wenn Sie einen Wasserfilter verwenden, können Sie keine Wasserhärte einstellen. Die Wasserhärte ist automatisch auf weich eingestellt (siehe Kapitel 6.4 *Wasserhärte einstellen* auf Seite 30).
- Legen Sie den Wasserfilter für einige Minuten in ein Gefäß mit frischem Leitungswasser, bevor Sie ihn einsetzen.

Voraussetzungen: Das Gerät ist betriebsbereit. Der neue Wasserfilter liegt bereit.



1. Drücken Sie die Bedientaste „Service“ und zusätzlich die Bedientaste „zwei Tassen“ länger als 2 Sekunden.
 - » Das Gerät zeigt an, dass
 - das Filterprogramm läuft,
 - die Tropfschale und der Kaffeesatzbehälter geleert werden müssen.
2. Entleeren Sie die Tropfschale und den Kaffeesatzbehälter.
3. Setzen Sie die Tropfschale ohne den Kaffeesatzbehälter ein.
 - » Das Gerät zeigt an, dass der Wassertank gefüllt werden muss.
4. Stellen Sie den Kaffeesatzbehälter unter den Cappuccinatore.
5. Öffnen Sie den Deckel des Wassertanks, und ziehen Sie den Wassertank am Griff nach oben aus dem Gerät.
6. Entleeren Sie den Wassertank.
7. Setzen Sie einen neuen Filter in den Wassertank ein (siehe *Abb. 18*).
8. Füllen Sie den Wassertank.
9. Setzen Sie den Wassertank wieder ein.
 - » Die leuchtende Anzeige zeigt, dass der Drehregler betätigt werden muss.
10. Drehen Sie den Drehregler bis zum Anschlag im Uhrzeigersinn.
 - » Der Filter wird mit Wasser gespült.
 - » Wasser fließt in das Gefäß unter dem Cappuccinatore.

i Information

Falls während dieses Vorgangs das Gerät anzeigt, dass der Wassertank gefüllt werden muss, drehen Sie den Drehregler zunächst bis zum Anschlag gegen den Uhrzeigersinn. Füllen Sie den Wassertank. Sobald Sie den gefüllten Wassertank eingesetzt haben, drehen Sie den Drehregler wieder bis zum Anschlag im Uhrzeigersinn.

11. Falls kein Wasser mehr in das Gefäß fließt und das Gerät nicht anzeigt, dass der Wassertank gefüllt werden muss, drehen Sie den Drehregler bis zum Anschlag gegen den Uhrzeigersinn.
12. Setzen Sie den Kaffeesatzbehälter wieder in die Tropfschale ein.
 - » Der neue Filter ist eingesetzt und das Gerät betriebsbereit.

Wasserfilter wechseln

Setzen Sie einen neuen Wasserfilter ein (siehe Kapitel *Wasserfilter einsetzen* auf Seite 44).

Wasserfilter dauerhaft abmelden

Wenn Sie einen eingesetzten Wasserfilter entfernt haben und das Gerät ohne Wasserfilter weiterbetreiben wollen melden Sie den Wasserfilter am Gerät ab:

1. Entnehmen Sie den Wassertank.
2. Entfernen Sie den Wasserfilter (siehe *Abb. 18*).
3. Füllen Sie den Wassertank.
4. Drücken Sie die Bedientaste „Service“ und zusätzlich die Bezugstaste „große Tasse“ länger als 2 Sekunden.
 - » Der Wasserfilter ist abgemeldet.
 - » Die Wasserhärte ist auf den Härtegrad zurückgestellt, die das Gerät vor dem Einsetzen eines Wasserfilters gespeichert hatte.
5. Stellen Sie gegebenenfalls die Wasserhärte ein (siehe Kapitel 6.4 *Wasserhärte einstellen auf Seite 30*).




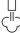


8 Störungen

Wenn die unten genannten Maßnahmen die Störungen nicht beheben oder andere, hier nicht aufgeführte Störungen auftreten, wenden Sie sich an unsere Hotline (Ortstarif).

Die Servicenummer finden Sie hinter der seitlichen Abdeckung (10) oder auf unserer Internetseite im Bereich Service.

Störung	Ursache	Maßnahme
Kaffee läuft nur tropfenweise aus dem Auslauf.	Mahlgrad ist zu fein.	▪ Mahlgrad gröber einstellen (siehe Kapitel 6.7 auf Seite 33).
	Gerät ist verschmutzt.	▪ Brühgruppe reinigen (siehe Kapitel 7.2 auf Seite 34). ▪ Reinigungsprogramm durchführen (siehe Kapitel 7.4 auf Seite 37).
	Gerät ist verkalkt.	▪ Entkalkungsprogramm durchführen (siehe Kapitel 7.5 auf Seite 39).
Kaffee läuft nicht.	Wassertank ist nicht gefüllt oder nicht richtig eingesetzt.	▪ Wassertank füllen und auf richtigen Sitz achten (siehe Kapitel 4.4 auf Seite 18).
	Brühgruppe ist verstopft.	▪ Brühgruppe reinigen (siehe Kapitel 7.2 auf Seite 34).
Beim Aufschäumen von Milch entsteht zu wenig Milchschaum.	Wahlschalter ist nicht in der richtigen Position.	▪ Wahlschalter in richtige Position drehen (siehe Kapitel 5.6 auf Seite 26).
	Cappuccinatore ist verschmutzt.	▪ Cappuccinatore reinigen (siehe Kapitel 7.3 auf Seite 36).

Störung	Ursache	Maßnahme
Obwohl der Bohnenbehälter gefüllt ist, zeigt das Gerät an, dass Kaffeebohnen eingefüllt werden müssen.	Kaffeebohnen fallen nicht ins Mahlwerk.	<ul style="list-style-type: none"> ▪ Eine Bezugstaste drücken. ▪ Leicht an den Bohnenbehälter klopfen. ▪ Bohnenbehälter reinigen. ▪ Kaffeebohnen sind zu ölig. Andere Kaffeebohnen verwenden.
Lautes Geräusch des Mahlwerks.	Fremdkörper sind im Mahlwerk.	<ul style="list-style-type: none"> ▪ Hotline kontaktieren.
Brühgruppe lässt sich nach Entnahme nicht einsetzen.	Griff für die Verriegelung der Brühgruppe ist nicht in der richtigen Position.	<ul style="list-style-type: none"> ▪ Prüfen, ob der Griff für die Verriegelung korrekt eingerastet ist (siehe Kapitel 7.2 auf Seite 34).
	Antrieb ist nicht in der richtigen Position.	<ul style="list-style-type: none"> ▪ Bedientaste „Kaffeestärke“ drücken und gedrückt halten. Zusätzlich die „Ein/Aus“-Taste drücken. Das Gerät führt eine Initialisierung durch. Tasten wieder loslassen.
Schnelles Wechselblinker der Anzeigen:  ●	Softwarestörung	<ul style="list-style-type: none"> ▪ Gerät aus- und wieder einschalten (siehe Kapitel 4.1 auf Seite 16). ▪ Hotline kontaktieren.
Schnelles Wechselblinker der Anzeigen:   clean	Brühgruppe ist nicht eingesetzt.	<ul style="list-style-type: none"> ▪ Brühgruppe einsetzen.
Leuchten der Anzeige, ohne dass sie aktiviert wurde: 	Gerät ist nicht vollständig entlüftet.	<ul style="list-style-type: none"> ▪ Gerät entlüften, dafür den Drehregler bis zum Anschlag im Uhrzeigersinn drehen. Sobald Wasser aus dem Cappuccinatore läuft, den Drehregler bis zum Anschlag gegen den Uhrzeigersinn drehen. ▪ Brühgruppe reinigen (siehe Kapitel 7.2 auf Seite 34).

9 Transport, Lagerung und Entsorgung

9.1 Gerät ausdampfen

Wir empfehlen, das Gerät bei längerem Nichtgebrauch, vor einem Transport und bei Frostgefahr auszdampfen.

Beim Ausdampfen wird das Restwasser aus dem Gerät entfernt.

⚠ VORSICHT**Ausströmendes Heißwasser und heißes Dampfrohr**

- Nicht in den ausströmenden Wasserdampf fassen.
- Das Dampfrohr während und unmittelbar nach der Benutzung nicht berühren. Warten, bis das Dampfrohr abgekühlt ist.

Voraussetzung: Das Gerät ist betriebsbereit.



1. Stellen Sie ein Gefäß unter den Cappuccinatore.
2. Drücken Sie die Bedientaste „Service“ und zusätzlich die Bezugstaste „kleine Tasse“ länger als 2 Sekunden.
 - » Während der Dauer des Ausdampfens blinkt die Anzeige.
 - » Die leuchtende Anzeige zeigt, dass der Wassertank entnommen werden muss.
3. Entnehmen Sie den Wassertank.
 - » Die leuchtende Anzeige zeigt, dass der Drehregler betätigt werden muss.
4. Drehen Sie den Drehregler bis zum Anschlag im Uhrzeigersinn.
 - » Wasser und Dampf entweichen aus dem Cappuccinatore.
 - » Die Anzeige blinkt.
5. Sobald kein Wasser und kein Dampf mehr entweichen, drehen Sie den Drehregler bis zum Anschlag gegen den Uhrzeigersinn.
 - » Das Gerät ist ausgedampft und schaltet sich automatisch aus.

i Information

Wenn Sie das Gerät erneut in Betrieb nehmen, wird nach dem Einschalten eine automatische Spülung durchgeführt und das Gerät entlüftet (siehe Kapitel 3.5 *Gerät erstmalig einschalten und entlüften* auf Seite 14).

9.2 Gerät transportieren**ACHTUNG****Gefrierendes Restwasser kann zu Schäden am Gerät führen.**

- Vermeiden Sie, dass das Gerät Temperaturen unter 0 °C ausgesetzt wird.

i Information

Transportieren Sie das Gerät in der Originalverpackung. Damit vermeiden Sie Transportschäden.

Bevor Sie das Gerät transportieren, führen Sie folgende Tätigkeiten aus:

1. Dampfen Sie das Gerät aus (siehe Kapitel 9.1 *Gerät ausdampfen* auf Seite 47).
2. Entleeren Sie die Tropfschale und den Kaffeesatzbehälter.
3. Entleeren Sie den Wassertank.
4. Entleeren Sie den Bohnenbehälter.
5. Reinigen Sie das Gerät (siehe Kapitel 7.1 *Allgemeine Reinigung* auf Seite 34).
6. Befestigen Sie lose Teile (Tassenblech usw.) mit geeignetem Klebeband.
7. Verpacken Sie das Gerät.

9.3 Gerät entsorgen



Die mit diesem Symbol gekennzeichneten Geräte unterliegen der Europäischen Richtlinie 2002/96/EG für WEEE (Waste Electrical and Electronic Equipment).

Elektrogeräte gehören nicht in den Hausmüll.

- Entsorgen Sie das Gerät umweltgerecht über geeignete Sammel-systeme.

10 Technische Daten

Technische Daten	
Betriebsspannung	220 V bis 240 V, 50 Hz
Leistungsaufnahme	maximal 1450 W
Pumpendruck	statisch maximal 15 bar
Maße	
Breite	253 mm
Tiefe	380 mm
Höhe	390 mm
Fassungsvermögen	
Bohnenbehälter	125 g
Wassertank	1,2 l
Gewicht (leer)	8,04 kg
Umgebungsbedingungen	
Temperatur	10 °C bis 32 °C
Relative Luftfeuchtigkeit	30 % bis 80 % (nicht kondensierend)

Wasserhärtebereich	°d	°e	°f
Weich	0 bis 10	0 bis 13	0 bis 18
Mittel	10 bis 15	13 bis 19	18 bis 27
Hart	15 bis 20	19 bis 25	27 bis 36
Sehr hart	<20	>25	>36

Werkseinstellungen		
Kleine Tasse	Getränkemenge	40 ml
	Kaffeestärke	Normal
	Brühtemperatur	Normal
Mittlere Tasse	Getränkemenge	120 ml
	Kaffeestärke	Normal
	Brühtemperatur	Normal
Große Tasse	Getränkemenge	200 ml
	Kaffeestärke	Normal
	Brühtemperatur	Normal

Table of contents

1	For your safety	53
1.1	Proper use.....	53
1.2	Danger from electric current	54
1.3	Risk of burns and scalds.....	54
1.4	General safety.....	55
2	Overview of the appliance	56
2.1	Appliance at a glance	56
2.2	Overview of the control panel	58
2.3	The Cappuccinatore at a glance	60
3	First steps	61
3.1	Unpacking the appliance.....	61
3.2	Checking the delivery contents.....	61
3.3	Installing the appliance	62
3.4	Connecting the appliance	62
3.5	Switching on and venting the appliance for the first time	62
4	Basic operation	64
4.1	Switching the appliance on and off.....	64
4.2	Using the control panel.....	65
4.3	Filling coffee beans into the bean container	65
4.4	Filling with water.....	67
4.5	Adjusting the outlet for coffee beverages.....	68
4.6	Connecting the Cappuccinatore	68
4.7	Using milk.....	69
4.8	Emptying the drip tray and coffee grounds container.....	69
5	Preparing beverages	70
5.1	Setting the coffee strength	71
5.2	Preparing coffee beverages	71
5.3	Setting the coffee quantity	72
5.4	Preparing two coffee beverages simultaneously.....	73
5.5	Stopping coffee preparation	73
5.6	Preparing milk froth or warm milk.....	74
5.7	Preparing hot water	75
6	Changing basic settings	76
6.1	Calling up service mode	76
6.2	Setting the energy save programme	76
6.3	Setting Auto OFF.....	77
6.4	Setting the water hardness	78
6.5	Setting the brewing temperature.....	79
6.6	Resetting the appliance to the factory settings.....	80
6.7	Setting the grinding fineness	80

7	Care and maintenance.....	82
7.1	General cleaning.....	82
7.2	Cleaning the brewing unit.....	82
7.3	Cleaning the Cappuccinatore.....	84
7.4	Running the cleaning programme.....	85
7.5	Running the descaling programme.....	88
7.6	Using a water filter.....	91
8	Troubleshooting.....	94
9	Transport, storage and disposal.....	95
9.1	Venting the appliance.....	95
9.2	Transporting the appliance.....	96
9.3	Disposing of the appliance.....	97
10	Technical data.....	97

Dear Customer,

Thank you for purchasing the Melitta® Passione® fully automatic coffee maker.

The operating instructions will help you discover the diverse options offered by the appliance and enjoy your coffee to the full.

Read through the operating instructions carefully. This helps avoid personal injury and material damage. Store the operating instructions carefully. If you pass on the appliance, include the operating instructions with it.

Melitta accepts no liability for damage caused by failure to observe the operating instructions.

If you require further information or have any questions on the appliance, contact Melitta or visit our website at:
www.international.melitta.de

We hope you enjoy using your appliance.

1 For your safety

CE The appliance conforms to the relevant European directives and has been built using the latest technology. Nevertheless, some residual dangers remain.

Observe the safety instructions to avoid dangers. Melitta accepts no liability for damage caused by failure to observe the safety instructions.

1.1 Proper use

The appliance is used to prepare beverages made from coffee beans, and to heat milk and water.

The appliance is intended for use in private households.

Any other use is regarded as improper and may lead to personal injury and material damage. Melitta accepts no liability for damage that arises due to improper use of the appliance.

1.2 Danger from electric current

If the appliance or the power cable is damaged, there is a risk of fatal electric shock.

Observe the following safety instructions to avoid danger from electric current:

- Do not use a damaged power cable.
- A damaged power cable may only be replaced by the manufacturer or its customer service or service partner.
- Do not open any covers firmly screwed onto the appliance housing.
- Only use the appliance when it is in a technically flawless condition.
- A defective appliance may only be repaired by an authorised workshop. Do not repair the appliance yourself.
- Do not make any changes to the appliance, its components or its accessories.
- Do not immerse the appliance in water.
- Do not let the power cable come into contact with water.

1.3 Risk of burns and scalds

Escaping fluids and steam may be very hot. Parts of the appliance can also become very hot.

Observe the following safety instructions to avoid scalds and burns:

- Avoid escaping fluids and steam coming into contact with the skin.
- When dispensing a beverage, do not touch the nozzles at the outlet or the steam pipe. Wait until the components have cooled down.

1.4 General safety

Observe the following safety instructions to avoid personal injury and material damage:

- Do not operate the appliance in a cabinet or similar.
- Do not reach into the interior of the appliance during operation.
- Keep the appliance and its power cable out of the reach of children under 8 years of age.
- This appliance may be used by children over 8 years of age and by persons with reduced physical, sensory or mental capabilities or a lack of experience and knowledge if they are supervised or have been instructed in using the appliance safely and understand the resulting risks.
- Children must not play with the appliance. Cleaning and maintenance must not be undertaken by children younger than 8 years of age. Children over 8 years of age must be supervised during cleaning and maintenance.
- Disconnect the appliance from the power supply when left unsupervised for a long time.
- The appliance must not be operated at altitudes over 2,000 m.
- Please observe the instructions in the corresponding section when cleaning the appliance and its components (*Care and maintenance* on page 82).

2 Overview of the appliance

2.1 Appliance at a glance

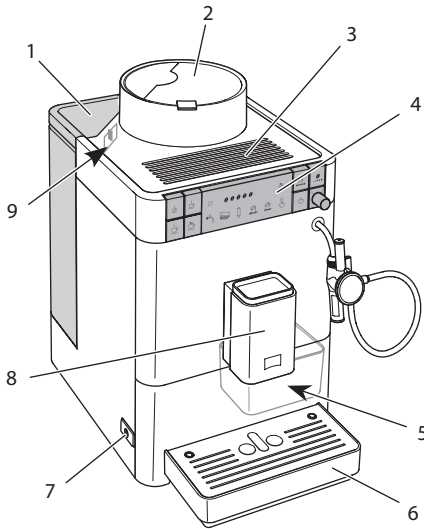


Fig. 1: Front left of the appliance

- | | |
|------------------------------------|---|
| 1 Water tank with lid | 6 Drip tray |
| 2 Bean container with lid | 7 ON/OFF button |
| 3 Cup rest | 8 Height-adjustable outlet for coffee beverages with 2 coffee nozzles |
| 4 Control panel | 9 "Grinding fineness adjustment" lever (inner) |
| 5 Coffee grounds container (inner) | |

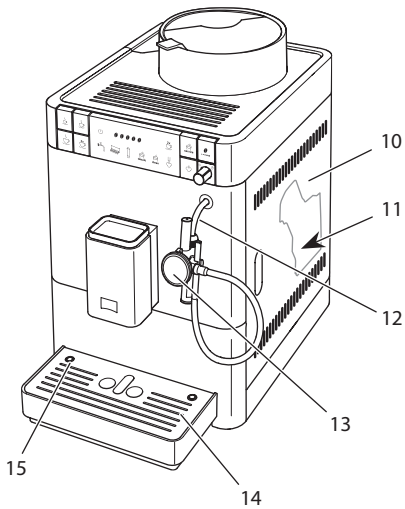


Fig. 2: Front right of the appliance

- | | |
|-------------------------|-------------------|
| 10 Cover | 13 Cappuccinatore |
| 11 Brewing unit (inner) | 14 Cup plate |
| 12 Steam pipe | 15 Float |

2.2 Overview of the control panel

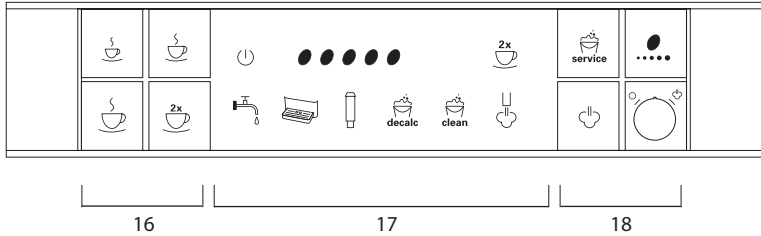










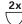








Fig. 3: Control panel

- 16 Direct keys
- 17 Displays
- 18 Control buttons and rotary regulator

Button/ Regulator	Designation	Function
	Small cup	Prepare small portion of coffee
	Medium cup	Prepare medium portion of coffee
	Large cup	Prepare large portion of coffee
	Two cups	Set two-cup dispensing
	Service	Calling up service mode
	Coffee strength	Setting the coffee strength
	Steam dispensing	Appliance for steam dispensing heating
	Rotary regulator	Switching hot water or steam on and off

Display		Meaning
	Lights up	Appliance is ready for operation
	Flashing	Appliance heating up or preparing a coffee beverage
	Flashing quickly	Programme for setting coffee amount running
	Lights up	Number of coffee beans: Currently set coffee strength
	Flashing	Fill bean container or coffee dispensing has stopped
	Lights up	Two-cup dispensing is ready
	Lights up	Fill water tank
	Flashing	Insert water tank
	Lights up	Empty the drip tray and coffee grounds container
	Flashing	Insert the drip tray and coffee grounds container
	Lights up	Change filter
	Flashing	Change filter programme running
	Lights up	Descalc appliance
	Flashing	Descaling programme running
	Lights up	Clean appliance
	Flashing	Cleaning programme running
	Lights up	Steam dispensing is ready
	Flashing	Appliance heating up for steam dispensing

2.3 The Cappuccinatore at a glance

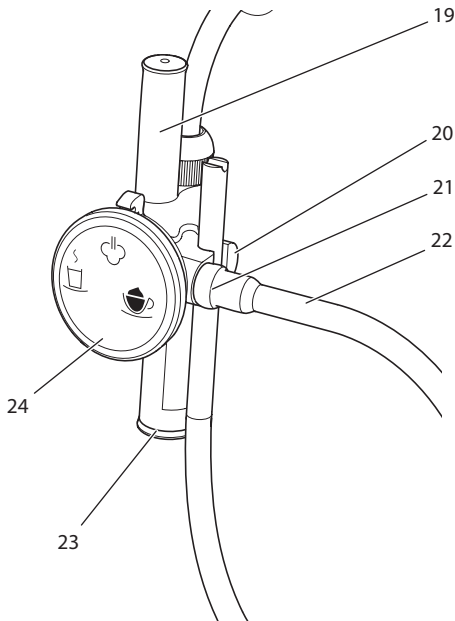





Fig. 4: Cappuccinatore

- 19 Air suction pipe
- 20 Holder for the milk hose
- 21 Connection of the milk hose
- 22 Milk hose
- 23 Outlet for hot water, milk or milk foam
- 24 Selector switch

Symbol on the selector switch	Function
	Setting for warm milk
	Setting for hot water
	Setting for milk foam

3 First steps

This chapter describes how to prepare your appliance for use.

3.1 Unpacking the appliance

In addition to the appliance, there are further accessories in the packaging such as cleaning aids and agents.

CAUTION

Contact with cleaning agents can lead to eye and skin irritation.

- Keep the supplied cleaning agents out of the reach of children.

- Unpack the appliance. Remove the packaging material, the adhesive strips and the protective films from the appliance.
- Keep the packaging material for transport and any return shipments.

Information

The appliance may contain traces of coffee and water. The appliance has been tested in the factory to ensure that it functions perfectly.

3.2 Checking the delivery contents

Check the completeness of delivery using the following list. If parts are missing, contact your retailer.

- Cappuccinatore
- Milk hose
- Test strip for determining the water hardness.

3.3 Installing the appliance

Observe the following instructions:

- Do not install the appliance in damp rooms.
- Install the appliance on a stable, flat and dry surface.
- Do not install the appliance in the vicinity of sinks or the like.
- Do not install the appliance on hot surfaces.
- Install the appliance at a sufficient distance (approx. 10 cm) from the wall and other objects. The space above the appliance should be at least 20 cm.
- Route the power cable so it cannot be damaged by edges or hot surfaces.

3.4 Connecting the appliance

Observe the following instructions:

- Make sure that the supply voltage matches the operating voltage specified in the technical data (see the *Technical data* on page 97 table).
- Only connect the appliance to a properly installed earthing contact socket. If in doubt, consult a specialist electrician.
- The earthing contact socket must have a fuse of at least 10 A.

3.5 Switching on and venting the appliance for the first time

Once you switch on the appliance for the first time, the appliance performs automatic rinsing. Hot water first flows out of the Cappuccinatore, then out of the outlet. The appliance is vented.

⚠ CAUTION**Hot water and hot steam flowing out of the pipe**

- Do not touch the steam pipe during and immediately after use.
 - Wait until the steam pipe has cooled down.
-

i Information

- We recommend pouring away the first two cups of coffee after initial start-up.
 - If you want to use a water filter, only insert this after starting up for the first time.
-

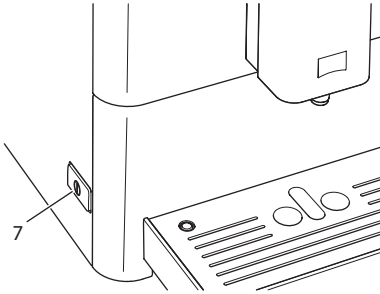


Fig. 5: ON/OFF button

Requirement: The appliance has been installed and connected.

1. Place a vessel beneath the Cappuccinatore.
2. Press the ON/OFF button (7).
 - » The appliance indicates that the water tank needs to be filled.
3. Remove the water tank. Rinse out the water tank with clean water. Fill the water tank with fresh water and insert it.
 - » The lighted display indicates that the rotary regulator must be actuated.
4. Turn the rotary regulator on the control panel clockwise up to the stop.
 - » Hot water flows out of the Cappuccinatore.
5. When water no longer flows out of the Cappuccinatore, turn the rotary regulator anti-clockwise to the stop.
 - » Hot water flows out of the outlet.
 - » The appliance is vented.
6. Fill coffee beans into the bean container (see section 4.3 *Filling coffee beans into the bean container* on page 65).
7. As required, you can now either
 - a) set the water hardness (see section 6 *Changing basic settings* on page 76) or
 - b) use a water filter (see section 7.6 *Using a water filter* on page 91).



4 Basic operation

This chapter describes basic operating steps for using the appliance on a daily basis.

4.1 Switching the appliance on and off

Before switching on after starting up the appliance for the first time, read section 3.5 *Switching on and venting the appliance for the first time* on page 62.

Information

- When switched on and off, the appliance performs automatic rinsing.
- During rinsing, rinsing water is also conducted into the drip tray.

Switching on the appliance

1. Place a vessel beneath the outlet.
 2. Press the ON/OFF button (7).
 3. The appliance heats up and performs automatic rinsing.
- » The appliance indicates the last set coffee strength.

Information

If the appliance was only switched off briefly, there is no automatic rinsing after switching on.

Switching off the appliance

1. Place a vessel beneath the outlet.
2. Press the ON/OFF button (7).
 - » The appliance performs automatic rinsing.
- » The appliance switches off.

Information

- The appliance switches off automatically when it is not operated for a long time. Automatic rinsing is also carried out in this case.
- The off time can be set in the service mode (see section 6.3 *Setting Auto OFF* on page 77).
- If no beverage has been prepared since switching on or if the water tank is empty, no rinsing takes place.

4.2 Using the control panel

The essential programmes can be accessed using the control panel.

Press the required button. Use the following actions to operate the buttons:



Brief press

Briefly press a button to select a programme.



Long press

Press a button for longer than 2 seconds to select a second programme that may be available.

4.3 Filling coffee beans into the bean container

Roasted coffee beans lose their aroma. Only fill the bean container with as many coffee beans as you will consume over the next 3 to 4 days.

ATTENTION

The use of unsuitable types of coffee can lead to clogging of the grinder.

- Do not use freeze-dried or caramelised coffee beans.
- Do not use any coffee powder or instant products.

Information

When changing the type of beans, remains of the old type of beans can still be in the grinder.

Even if the supply tank runs empty and is then filled with a new type of bean, there are always remaining quantities of the old type of bean in the grinder. For this reason, the first two coffees dispensed can contain remains of the old type of bean.

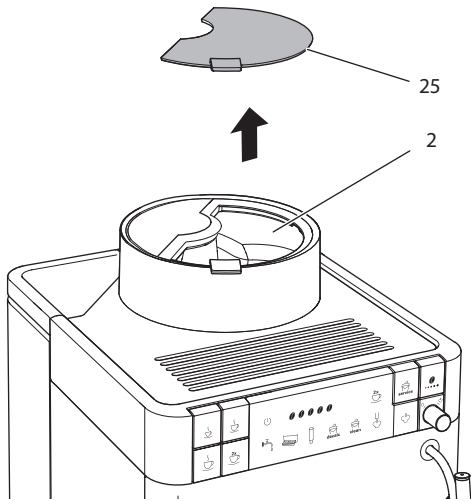


Fig. 6: Opening the lid of the bean container.

1. Open the lid (25) of the bean container (2).
2. Fill coffee beans into the bean container.
3. Close the lid of the bean container.

Information

- The flashing display requests you to refill coffee beans. The next time a coffee is dispensed, the display no longer flashes.

4.4 Filling with water

Only use fresh, cold water without carbon dioxide for optimum coffee enjoyment. Change the water daily.

Information

The quality of the water largely determines the flavour of the coffee. Therefore, use a water filter (see section 6.4 *Setting the water hardness* on page 78 and section 7.6 *Using a water filter* on page 91).

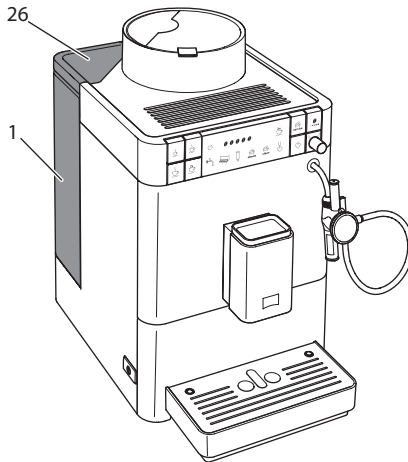


Fig. 7: Remove the water tank

1. Open the lid of the water tank (26) and pull the water tank (1) upwards out of the appliance by the handle.
2. Fill the water tank with water.
3. Insert the water tank into the appliance from above and close the lid.

4.5 Adjusting the outlet for coffee beverages

The outlet for coffee beverages (8) is height-adjustable. Set the greatest possible distance between the outlet and the vessel. Depending on the vessel, push the outlet up or down.

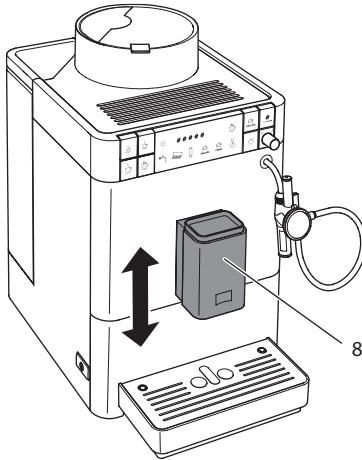


Fig. 8: Adjusting the outlet for coffee beverages

4.6 Connecting the Cappuccinatore

You can prepare hot water, warm milk or milk foam with the Cappuccinatore. Use the selector switch (24) of the Cappuccinatore to select the desired beverage.

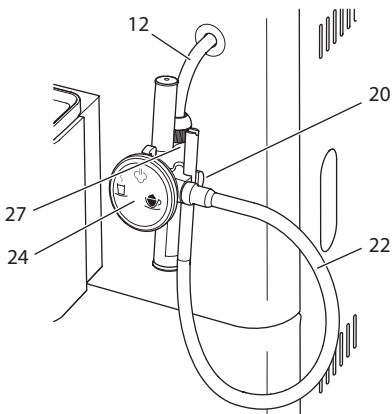


Fig. 9: Connecting the Cappuccinatore

1. Connect the Cappuccinatore to the steam pipe (12). Slide the connection of the Cappuccinatore to the stop (27) of the steam pipe.
2. Connect the milk hose (22) to the Cappuccinatore.
3. If you do not want to use milk, clamp the milk hose in the holder (20).

4.7 Using milk

Use cooled milk for optimum coffee enjoyment.

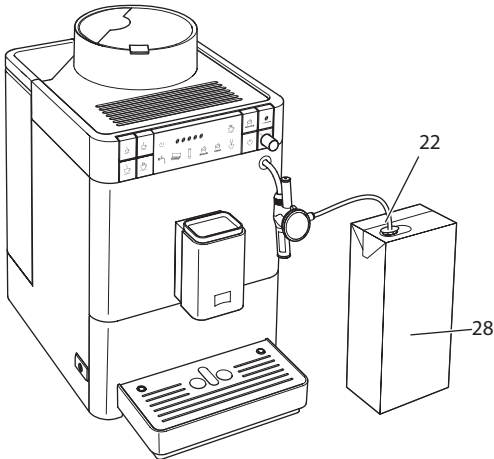


Fig. 10: Commercial milk pack

1. Remove the milk hose (22) from the holder (20).
2. Insert the milk hose into a conventional milk pack (28) or into a vessel filled with milk.

4.8 Emptying the drip tray and coffee grounds container

After several beverage dispensing processes, the drip tray (6) and the coffee grounds container (5) can become full and must be emptied. The projecting float (15) indicates the current filling level of the drip tray.



After a specified number of beverage have been dispensed, the appliance also shows that the drip tray and coffee grounds container are full. Always empty the drip tray and coffee grounds container.

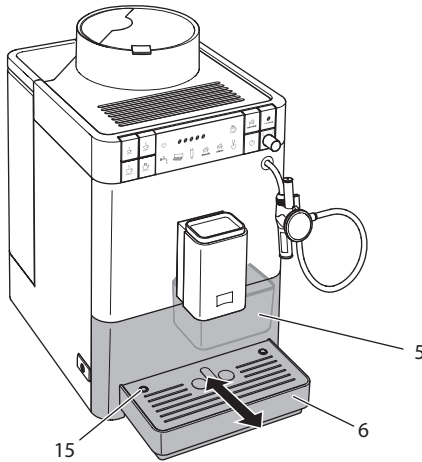


Fig. 11: Emptying the drip tray and coffee grounds container

1. Pull the drip tray (6) forwards out of the appliance.
2. Remove the coffee grounds container (5) and empty it.
3. Empty the drip tray.
4. Insert the coffee grounds container.
5. Push the drip tray into the appliance up to the stop.

Information

If you empty the drip tray and the coffee grounds container while the appliance is switched off, the appliance does not register this process. Therefore, it is possible that you are requested to empty the containers although the drip tray and the coffee grounds container are not yet full.

5 Preparing beverages

There are two options for preparing beverages:

- Preparing coffee beverages at the outlet for coffee beverages or
- preparing hot water, warm milk and milk foam on the Cappuccinatore.

Please note:

- There should always be sufficient water in the water tank. If the filling level is too low, the appliance requests you to refill it.
- There should always also be sufficient coffee beans in the bean container. If there are no longer any coffee beans present, the appliance stops the preparation of a coffee beverage.

- The appliance does not indicate a lack of milk.
- The vessels for the beverages should be sufficiently large (see table *Factory settings* on page 98).

5.1 Setting the coffee strength

As soon as the appliance is ready for operation, it displays the current setting of the coffee strength. The following settings for the coffee strength are possible:

Display	Coffee strength
●	Very mild (without pre-brewing)
● ●	Mild
● ● ●	Normal
● ● ● ●	Strong
● ● ● ● ●	Very strong

Requirement: The appliance is ready for operation.



1. Press the "Coffee strength" button several times to set the desired coffee strength.
 - » The appliance indicates the selected coffee strength.

Information

When switching off the appliance, the last set coffee strength is stored.

5.2 Preparing coffee beverages




Requirement: The appliance is ready for operation.



1. Place a vessel beneath the outlet.
2. Press the "Small cup", "Medium cup" or "Large cup" direct key.
 - » The grinding process and beverage dispensing start.
 - » Beverage dispensing ends automatically.
3. Remove the vessel.

5.3 Setting the coffee quantity

The coffee quantity can be specified by selecting a direct key.

Direct key	Coffee quantity (factory setting)
	40 ml
	120 ml
	200 ml

The preset coffee quantity can be changed from 25 ml to 220 ml:

Requirement: The appliance is ready for operation.

1. Press the desired direct key for longer than 2 seconds.
 - » The quickly flashing display indicates that the programme for setting the coffee quantity is running.
 - » The grinding process and beverage preparation start.
 2. Press the selected direct key again as soon as the desired coffee quantity is reached.
 - » Beverage dispensing stops.
 - » The appliance saves the new coffee quantity.
- » The appliance is ready for operation.

Information

The coffee quantity can be reset to the factory settings (see section 6.6 *Resetting the appliance to the factory settings* on page 80).

5.4 Preparing two coffee beverages simultaneously

The "Two cups" button is used to prepare two coffee beverages simultaneously. For two-cup dispensing, the appliance carries out two grinding processes.

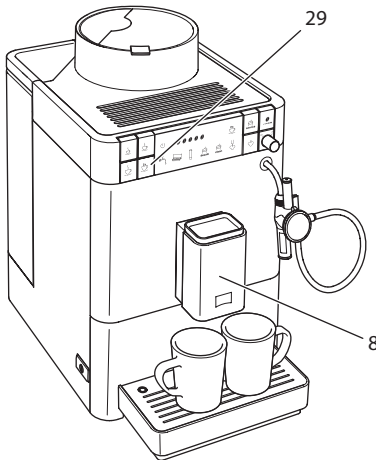


Fig. 12: Two-cup dispensing

1. Place two vessels beneath the outlet (8).
2. Press the "Two cups" button (29).
3. Press the "Small cup", "Medium cup" or "Large cup" direct key.
 - » The grinding process and beverage dispensing start.
 - » Beverage dispensing ends automatically.
4. Remove both vessels.



i Information

- The setting only applies to the single beverage that is prepared.
- If a coffee beverage is not prepared within 1 minute, the appliance switches to single-cup dispensing.

5.5 Stopping coffee preparation

To stop coffee beverage preparation prematurely, press the selected direct key again.

5.6 Preparing milk froth or warm milk

Prepare milk foam and warm milk on the Cappuccinatore.

The preparation of milk froth and warm milk is similar. Steam is required for the preparation.

CAUTION

Hot water and hot steam flowing out of the pipe

- Do not reach into the steam that is flowing out.
- Do not touch the steam pipe during and immediately after use. Wait until the steam pipe has cooled down.

Requirement: The appliance is ready for operation. The Cappuccinatore is connected to the appliance and milk is connected.



1. Place a vessel beneath the Cappuccinatore.
2. Press the "Steam dispensing" button.
 - » The flashing display indicates that the appliance is heating up for steam dispensing.
 - » The lit-up display then indicates that steam dispensing is ready.
3. Turn the selector switch of the Cappuccinatore until the desired setting for milk foam or warm milk points upwards.
4. Turn the rotary regulator on the control panel clockwise up to the stop.
 - » Beverage dispensing starts.
5. Turn the rotary regulator anti-clockwise up to the stop.
 - » Beverage dispensing stops.
6. Remove the vessel.
7. Prepare further beverages or rinse the Cappuccinatore:
 - a) Prepare further beverages and rinse the Cappuccinatore later.
 - b) Rinse the Cappuccinatore as described below.

Information

After 30 seconds the appliance changes automatically from the steam mode to the normal operating mode. Press the button for steam dispensing, to change to the normal operating mode.

Rinsing the Cappuccinatore



1. Fill a vessel with clear water.
2. Immerse the milk hose in the filled vessel.
3. Place an empty vessel beneath the Cappuccinatore.
4. Press the "Steam dispensing" button.
 - » The flashing display indicates that the appliance is heating up for steam dispensing.
 - » The lit-up display then indicates that steam dispensing is ready.
5. Turn the selector switch of the Cappuccinatore until the setting for milk foam points upwards.
6. Turn the rotary regulator clockwise up to the stop.
7. Turn the rotary regulator anti-clockwise up to the stop as soon as a clean water/steam mixture flows into the empty vessel.
 - » The Cappuccinatore is rinsed.

Information

We recommend:

- Not only rinsing the Cappuccinatore, but dismantling and cleaning it at regular intervals (see section 7.3 *Cleaning the Cappuccinatore* on page 84).
- Rinsing the Cappuccinatore each week with the Melitta® PERFECT CLEAN milk system cleaning agent for fully automatic coffee makers. Use the milk system cleaning solution instead of fresh water.

5.7 Preparing hot water

Prepare hot water on the Cappuccinatore.

CAUTION

Hot water and hot steam flowing out of the pipe

- Do not touch the steam pipe during and immediately after use.
- Wait until the steam pipe has cooled down.

Requirement: The appliance is ready for operation. The Cappuccinatore is connected.



1. Place a vessel beneath the Cappuccinatore.
2. Turn the selector switch of the Cappuccinatore until the setting for hot water points upwards.
3. Turn the rotary regulator clockwise.
 - » Beverage dispensing starts.

4. Turn the rotary regulator anti-clockwise up to the stop.
 - » Beverage dispensing stops.
5. Remove the vessel.

6 Changing basic settings

The following chapter describes how to change the appliance's basic settings.

6.1 Calling up service mode





Some of the basic settings can only be changed in the service mode of the appliance.

Requirement: The appliance is ready for operation.



1. Press the "Service" button for longer than 2 seconds to call up the service mode.
 - » The appliance indicates that it is in one of the service modes described below.

Each service mode is assigned a display.

Display	Meaning in service mode
	Energy save programme
	Auto OFF
	Water hardness
	Brewing temperature

Information

All four basic settings can be reset in service mode to the factory settings (see section 6.6 *Resetting the appliance to the factory settings* on page 80).

6.2 Setting the energy save programme



If the adjacent display lights up in service mode, the energy save programme can be set.

The energy save programme causes lowering of the heating temperature. The display on the control panel also becomes dimmer.

If the appliance is not operated for a long time, it automatically switches to the energy save programme after a specified time.

The following times can be set:

Display	Time
●	3 min
● ●	30 min
● ● ●	60 min
● ● ● ●	120 min
● ● ● ● ●	240 min

Information

Finish the energy save programme by pressing any button.

Requirement: The service mode is called up.



1. Press the "Service" button repeatedly until the display for the energy save programme appears.
 2. Press the "Coffee strength" button repeatedly until the desired time is set.
 3. Call up the next basic setting in the service mode or exit the service mode:
 - a) Briefly press the "Service" button to navigate to the next basic setting.
 - b) Press the "Service" button for longer than 2 seconds to exit the service mode.
- » The new time for switching on the energy save mode is stored.

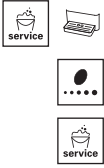
6.3 Setting Auto OFF



If the adjacent display lights up in service mode, the Auto OFF can be set.

If the appliance is not operated for a long time, it switches off automatically after a specified time. The following times can be set:

Display	Time
●	9 min
● ●	30 min
● ● ●	60 min
● ● ● ●	240 min
● ● ● ● ●	480 min



Requirement: The service mode is called up.

1. Press the "Service" button repeatedly until the display for the Auto OFF service mode appears.
 2. Press the "Coffee strength" button repeatedly until the desired time is set.
 3. Call up the next basic setting in the service mode or exit the service mode:
 - a) Briefly press the "Service" button to navigate to the next basic setting.
 - b) Press the "Service" button for longer than 2 seconds to exit the service mode.
- » The new time for Auto OFF is stored.

6.4 Setting the water hardness



If the adjacent display lights up in the service mode, the water hardness can be set.

Setting the water hardness regulates how frequently you are requested to descale the appliance. The harder the water, the more frequently the appliance has to be descaled.

Information

The water hardness cannot be set if you use a water filter (see section 7.6 *Using a water filter* on page 91). If a water filter is used, the water hardness is set to soft.

Determine the water hardness with the enclosed test strip. Observe the instructions on the test strip packaging and in the table *Water hardness range* on page 97.

Setting of the following water hardnesses is possible:

Display	Water hardness
●	Soft, descaling after 150 litres
● ●	Medium, descaling after 100 litres
● ● ●	Hard, descaling after 60 litres
● ● ● ●	Very hard, descaling after 35 litres



Requirement: The service mode is called up.

1. Press the "Service" button repeatedly until the display for the water hardness service mode appears.
 2. Press the "Coffee strength" button repeatedly until the desired water hardness is set.
 3. Call up the next basic setting in the service mode or exit the service mode:
 - a) Briefly press the "Service" button to navigate to the next basic setting.
 - b) Press the "Service" button for longer than 2 seconds to exit the service mode.
- » The new setting for the water hardness is stored.



6.5 Setting the brewing temperature



If the adjacent display lights up in the service mode, the brewing temperature can be set.

The brewing temperature influences the flavour of the coffee beverage. The brewing temperature can be set to your requirements as follows:

Display	Brewing temperature
●	Low
● ●	Medium
● ● ●	High

Requirement: The service mode is called up.



1. Press the "Service" button repeatedly until the display for the brewing temperature service mode appears.
 2. Press the "Coffee strength" button repeatedly until the desired brewing temperature is set.
 3. Call up the next basic setting in the service mode or exit the service mode:
 - a) Briefly press the "Service" button to navigate to the next basic setting.
 - b) Press the "Service" button for longer than 2 seconds to exit the service mode.
- » The new brewing temperature is stored.



6.6 Resetting the appliance to the factory settings

The appliance can be reset to the factory settings.

Information

If the appliance is reset to the factory settings, all personal basic settings in service mode are lost (see section 6.1 *Calling up service mode* on page 76).

Requirement: The appliance is ready for operation.



1. Press the "Service" button and also the "Medium cup" direct key.
 - » The flashing display indicates that the function has been activated.
 - » The appliance is reset to the factory settings (see Table *Factory settings on page 98*).

6.7 Setting the grinding fineness

The grinding fineness of the coffee powder influences the flavour of the coffee. The grinding fineness has been optimally set prior to delivery. We recommend adjusting the grinding fineness after around 1,000 beverages have been dispensed (after around 1 year) at the earliest.

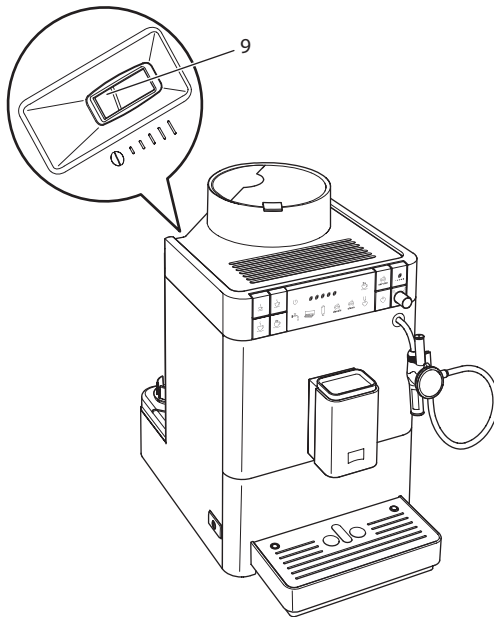


Fig. 13: Lever for setting the grinding fineness

1. Remove the water tank.
 - » The "Grinding fineness adjustment" lever (9) is visible on the housing.
2. Move the lever to the left or right, as shown on Fig. 13.
 - To the left = grinding fineness finer
 - To the right = grinding fineness coarser
3. Insert the water tank again.

i Information

- If the grinding fineness is set finer, the coffee flavour is stronger.
- The grinding fineness is optimally set when the coffee flows evenly out of the outlet and a fine, dense crema appears.

7 Care and maintenance

Regular care and maintenance of the appliance ensure the consistent high quality of your beverages.

7.1 General cleaning

Clean the appliance regularly. Immediately remove external soiling caused by milk and coffee.

ATTENTION

The use of unsuitable cleaning agents may lead to scratched surfaces.

- Do not use any abrasive cloths, sponges or cleaning agents.

Requirement: The appliance is switched off.

- Clean the outside of the appliance with a soft, damp cloth and normal washing-up liquid.
- Rinse off the drip tray and the coffee grounds container. Use a soft, damp cloth and normal washing up liquid for this.
- Clean the bean container with a soft, dry cloth.
- The coffee grounds container (5) and the cup plate (14) can be washed in a dishwasher.

7.2 Cleaning the brewing unit

To avoid damage to the appliance, we recommend cleaning the brewing unit once a week.

In the course of the cleaning operations, the coffee residues behind the cover on the appliance surfaces can be removed with a soft, dry cloth.

⚠ CAUTION

Electric shock when cleaning the open appliance

- Switch off the appliance before cleaning the appliance surfaces behind the cover.

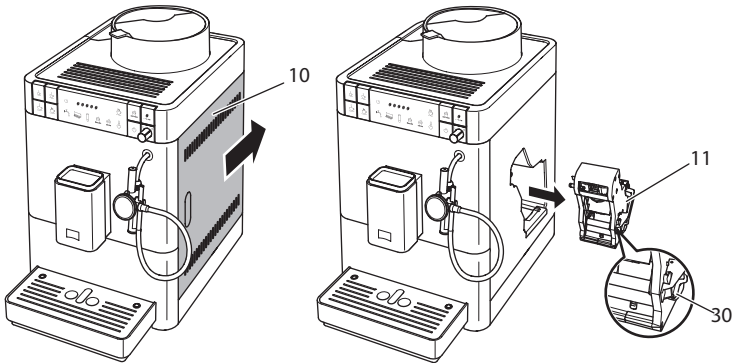


Fig. 14: Removing the brewing unit

1. Open the cover (10). To do this, reach into the recess on the right of the appliance and push the cover off backwards. Take off the cover.
2. Press and hold the red lever (30) on the handle of the brewing unit (11) and turn the handle clockwise until it engages at the stop.
3. Pull the brewing unit out of the appliance by the handle.

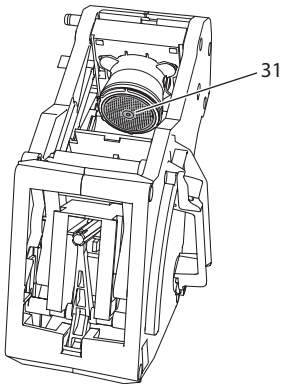


Fig. 15: Cleaning the brewing unit

4. Rinse the brewing unit thoroughly from all sides under running water.
 - » The brewing unit and the sieve (31) are free of coffee residues.
5. Allow the brewing unit to drip dry.
6. Insert the brewing unit into the appliance. Press and hold the red lever on the handle of the brewing unit and turn the handle anticlockwise until it engages at the stop.
7. Close the cover. To do this, insert the cover and move the cover forwards until it engages.

7.3 Cleaning the Cappuccinatore

In addition, we recommend cleaning the Cappuccinatore and the milk hose regularly.

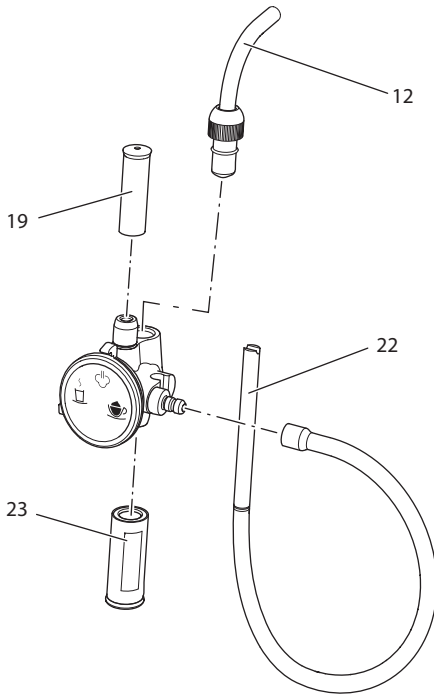


Fig. 16: Dismantling the Cappuccinatore

Proceed as follows to dismantle the Cappuccinatore:

1. Detach the Cappuccinatore from the steam pipe (12).
2. Detach the following individual parts from the Cappuccinatore:
 - Milk hose (22)
 - Air suction pipe (19)
 - Outlet (23)
3. Clean the Cappuccinatore and the individual parts with warm water.
4. Re-assemble the Cappuccinatore.
5. Connect the Cappuccinatore to the appliance (see section 4.6 *Connecting the Cappuccinatore* on page 68).

7.4 Running the cleaning programme

This cleaning programme is used to remove residues and coffee oil residues with the aid of fully automatic coffee maker cleaning agents.

To avoid damage to the appliance, we recommend running the cleaning programme every 2 months or as requested by the appliance.

The cleaning programme takes approximately 10 minutes and should not be interrupted.

⚠ CAUTION

Contact with fully automatic coffee maker cleaning agent may lead to eye and skin irritation.





- Observe the processing instructions on the packaging of the fully automatic coffee maker cleaning agent.




ATTENTION

The use of unsuitable fully automatic coffee maker cleaning agent can damage the appliance.

- Only use Melitta® PERFECT CLEAN cleaning tabs for fully automatic coffee makers.

Requirements: The appliance is switched off.

Buttons	Displays	Steps
		<ol style="list-style-type: none"> 1. Clean the brewing unit and the interior (see section 7.2 on page 82). 2. Switch on the appliance. 3. Fill the water tank.
 	 	<ol style="list-style-type: none"> 4. Press the "Service" button and also the "Coffee strength" button for longer than 2 seconds. <ul style="list-style-type: none"> » The appliance indicates that: <ul style="list-style-type: none"> – the cleaning programme is running – the first programme stage is reached

	  	<ul style="list-style-type: none"> - the drip tray and the coffee grounds container must be emptied. <ol style="list-style-type: none"> 5. Empty the drip tray and the coffee grounds container (see section 4.8 on page 69). 6. Insert the drip tray without the coffee grounds container. <ul style="list-style-type: none"> » The appliance indicates that the second program stage is reached. » The appliance rinses twice. » The flashing display requests you to remove the brewing unit and insert a cleaning tablet.
--	---	--

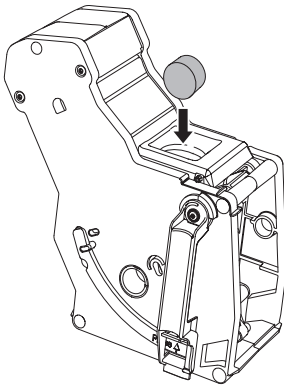





Fig. 17: Placing a cleaning tablet in the brewing unit.

Buttons	Displays	Steps
		<ol style="list-style-type: none"> 7. Place the coffee grounds container beneath the outlet. 8. Remove the brewing unit without switching off the appliance. 9. Place a cleaning table in the brewing unit (see Fig. 17). Insert the brewing unit into the appliance. <ul style="list-style-type: none"> » The appliance indicates that the third programme stage is reached. » The cleaning process starts.

Buttons	Displays	Steps
		<ul style="list-style-type: none"> » After several minutes, the appliance indicates that: <ul style="list-style-type: none"> – the fourth programme stage is reached – the drip tray and the coffee grounds container must be emptied. <ol style="list-style-type: none"> 10. Empty the drip tray and the coffee grounds container. 11. Insert the drip tray without the coffee grounds container. 12. Place the coffee grounds container beneath the outlet.
		<ul style="list-style-type: none"> » The appliance indicates that the last program stage is reached. » The cleaning process is continued. » The appliance then indicates that the drip tray and the coffee grounds container must be emptied. <ol style="list-style-type: none"> 13. Empty the drip tray and the coffee grounds container. 14. Insert the drip tray and the coffee grounds container. <ul style="list-style-type: none"> » The appliance is ready for operation.

7.5 Running the descaling programme

The descaling programme is used to remove limescale deposits in the interior of the appliance with fully automatic coffee maker descaling agents.

To avoid damage to the appliance, we recommend running the "Descaling" programme every 3 months or as requested by the appliance.

The descaling programme takes approximately 25 minutes and should not be interrupted.

⚠ CAUTION

Contact with fully automatic coffee maker descaling agent may lead to eye and skin irritation.

- Observe the processing instructions on the packaging of the fully automatic coffee maker descaling agent.

⚠ CAUTION

Hot water and hot steam flowing out of the pipe

- Do not touch the steam pipe during and immediately after use.
- Wait until the steam pipe has cooled down.

ATTENTION

Use of unsuitable descaling agents and failure to observe the processing instructions may damage the appliance.










- Only use Melitta® ANTI CALC liquid descaling agent for fully automatic coffee makers.
- Observe the processing instructions on the packaging of the descaling agent.


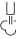



ATTENTION




A water filter may be damaged if it is screwed in during the descaling programme.

- Remove the water filter.
- Place the water filter into a vessel filled with tap water during the descaling programme.
- The water filter can be reinserted and reused when the descaling programme is complete.

Requirement: The appliance is ready for operation. 0.5 litres of descaling solution has been prepared and is ready for use.

Symbol on the selector switch or buttons	Displays	Steps
  	     	<ol style="list-style-type: none">1. Press the "Service" button and also the "Steam dispensing" button for longer than 2 seconds.<ul style="list-style-type: none">» The appliance indicates that:<ul style="list-style-type: none">- the descaling program is running- the first programme stage is reached- the drip tray and the coffee grounds container must be emptied.2. Empty the drip tray and the coffee grounds container (see section 4.8 on page 69).3. Turn the selector switch until the setting for hot water points upward.4. Insert the drip tray without the coffee grounds container.<ul style="list-style-type: none">» The appliance indicates that:<ul style="list-style-type: none">- the second programme stage is reached- the water tank must be filled,- Descaling fluid must be filled into the water tank.5. Place the coffee grounds container beneath the Cappuccinatore.6. Open the lid of the water tank and pull the water tank upwards out of the appliance by the handle.
		<ol style="list-style-type: none">7. Fill 0.5 litres of descaling fluid into the water tank. Observe the corresponding instructions for use of the fully automatic coffee maker descaling agent.

Symbol on the selector switch or buttons	Displays	Steps
	    	<p>8. Insert the water tank again.</p> <ul style="list-style-type: none"> » The descaling process starts. » After several minutes, the appliance indicates that: <ul style="list-style-type: none"> - the third programme stage is reached - the rotary regulator must be actuated. <p>9. Turn the rotary regulator clockwise until it stops.</p> <ul style="list-style-type: none"> » The descaling process is continued. » After several minutes, the appliance indicates that the drip tray and the coffee grounds container must be emptied. <p>10. Empty the drip tray and the coffee grounds container.</p> <p>11. Insert the drip tray without the coffee grounds container.</p> <ul style="list-style-type: none"> » The appliance indicates that: <ul style="list-style-type: none"> - the fourth programme stage is reached - the water tank must be filled. <p>12. Place the coffee grounds container beneath the Cappuccinatore.</p> <p>13. Open the lid of the water tank and pull the water tank upwards out of the appliance by the handle.</p> <p>14. Empty and clean the water tank.</p>

Symbol on the selector switch or buttons	Displays	Steps
	  	<p>15. Fill the water tank with fresh water and re-insert it.</p> <ul style="list-style-type: none"> » Hot water flows into the coffee grounds container. <p>16. As soon as hot water no longer flows, turn the rotary regulator anti-clockwise until it stops.</p> <ul style="list-style-type: none"> » The appliance indicates that the last program stage is reached. » Hot water flows into the drip tray. » After several minutes, the appliance indicates that the drip tray and the coffee grounds container must be emptied. <p>17. Empty the drip tray and the coffee grounds container.</p> <p>18. Insert the drip tray and the coffee grounds container.</p> <ul style="list-style-type: none"> » The appliance is ready for operation.

7.6 Using a water filter

The use of a water filter extends the service life of the appliance and the appliance has to be descaled less frequently. The water filter contained in the scope of delivery filters calcium and other pollutants out of the water.

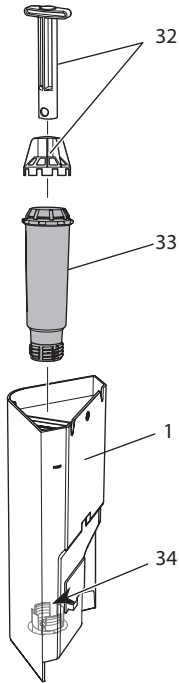


Fig. 18: Screwing/Unscrewing the water filter

The water filter (33) is screwed in and unscrewed from the thread (34) on the base of the water tank (1) using the screwing aid (32).

i Information

The water filter should not be left standing dry for a long period of time. When it is not used for a long time, we recommend storing the water filter in a vessel filled with tap water in the refrigerator.

Inserting the water filter

i Information

- The water hardness cannot be set if you use a water filter. The water hardness is automatically set to soft (see section 6.4 *Setting the water hardness* on page 78).
- Place the water filter into a vessel filled with fresh tap water for a few minutes before inserting it.

Requirement: The appliance is ready for operation. The new water filter is at hand.



1. Press the "Service" button and also the "Two cups" button for longer than 2 seconds.
 - » The appliance indicates that:
 - the filter programme is running
 - the drip tray and the coffee grounds container must be emptied.
2. Empty the drip tray and the coffee grounds container.
3. Insert the drip tray without the coffee grounds container.
 - » The appliance indicates that the water tank needs to be filled.
4. Place the coffee grounds container beneath the Cappuccinatore.
5. Open the lid of the water tank and pull the water tank upwards out of the appliance by the handle.
6. Empty the water tank.
7. Insert a new filter in the water tank (see *Fig. 18*).
8. Fill the water tank.
9. Insert the water tank again.
 - » The lighted display indicates that the rotary regulator must be actuated.
10. Turn the rotary regulator clockwise until it stops.
 - » The filter is rinsed with water.
 - » Water flows into the vessel beneath the Cappuccinatore.

i Information

If the appliance indicates that the water tank must be filled during this process, first turn the rotary regulator anticlockwise to the stop. Fill the water tank. As soon as you have inserted the filled water tank, turn the rotary regulator clockwise back until it stops.

11. If water no longer flows into the vessel and the appliance does not indicate that the water tank must be filled, turn the rotary regulator anti-clockwise until it stops.
12. Insert the coffee grounds container in the drip tray again.
 - » The new filter is inserted and the appliance is ready for operation.

Changing the water filter

Insert a new water filter (see section *Inserting the water filter* on page 92).

Permanently de-registering the water filter

If you have removed an inserted water filter and want to continue operating the appliance without a water filter, de-register the water filter from the appliance:

1. Remove the water tank.
2. Remove the water filter (see *Fig. 18*).
3. Fill the water tank.
4. Press the "Service" button and also the "Large cup" direct key for longer than 2 seconds.
 - » The water filter is de-registered.
 - » The water hardness is reset to the water hardness that the appliance had stored prior to inserting a water filter.
5. Adjust the water hardness if necessary (see section 6.4 *Setting the water hardness* on page 78).





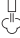


8 Troubleshooting

If the actions listed below fail to rectify the problems or other problems not listed here occur, contact our hotline (local rate).

The service number can be found behind the side cover (10) or in the Service area of our website.

Problem	Cause	Action
Coffee only emerges from the outlet in drips.	Grinding fineness is too fine.	<ul style="list-style-type: none"> ▪ Set a coarser grinding fineness (see section 6.7 on page 80).
	Appliance is soiled.	<ul style="list-style-type: none"> ▪ Clean the brewing unit (see section 7.2 on page 82). ▪ Run the cleaning programme (see section 7.4 on page 85).
	Appliance is covered inside with limescale.	<ul style="list-style-type: none"> ▪ Run the descaling program (see section 7.5 on page 88).
Coffee does not flow.	Water tank is not filled or is not correctly inserted.	<ul style="list-style-type: none"> ▪ Fill the water tank and ensure it is positioned correctly (see section 4.4 on page 67).
	Brewing unit is clogged.	<ul style="list-style-type: none"> ▪ Clean the brewing unit (see section 7.2 on page 82).
When foaming milk, there is not enough milk foam.	Selector switch is not in the correct position.	<ul style="list-style-type: none"> ▪ Turn the selector switch to the correct position (see section 5.6 on page 74).
	Cappuccinatore is soiled.	<ul style="list-style-type: none"> ▪ Clean the Cappuccinatore (see section 7.3 on page 84).

Problem	Cause	Action
Although the bean container is full, the appliance indicates that coffee beans must be filled.	Coffee beans do not drop into the grinder.	<ul style="list-style-type: none"> ▪ Press a direct key. ▪ Tap lightly on the bean container. ▪ Clean the bean container. ▪ Coffee beans are too oily. Use different coffee beans.
Loud grinder noise.	Foreign objects in the grinder.	<ul style="list-style-type: none"> ▪ Contact the hotline.
Brewing unit cannot be inserted after removing.	Handle for the locking mechanism of the brewing unit is not in the correct position.	<ul style="list-style-type: none"> ▪ Check that the handle for the locking mechanism is correctly engaged (see section 7.2 on page 82).
	Drive is not in the correct position.	<ul style="list-style-type: none"> ▪ Press and hold the "Coffee strength" button. Also press the ON/OFF button. The appliance initialises. Release buttons again.
Rapid alternate flashing of the displays:  	Software problem.	<ul style="list-style-type: none"> ▪ Switch the appliance off and on again (see section 4.1 on page 64). ▪ Contact the hotline.
Rapid alternate flashing of the displays:  	Brewing unit is not inserted.	<ul style="list-style-type: none"> ▪ Brewing unit (inner)
The display lights up without having been activated: 	Appliance is not fully vented.	<ul style="list-style-type: none"> ▪ Vent the appliance, turn the rotary regulator clockwise until it stops for this. As soon as water flows out of the Cappuccinatore, turn the rotary regulator anti-clockwise until it stops. ▪ Clean the brewing unit (see section 7.2 on page 82).

9 Transport, storage and disposal

9.1 Venting the appliance

We recommend venting the appliance when it is not used for a long period, prior to transport and when there is a risk of frost.

During venting, residual water is removed from the appliance.

⚠ CAUTION**Hot water and hot steam flowing out of the pipe**

- Do not reach into the steam that is flowing out.
- Do not touch the steam pipe during and immediately after use. Wait until the steam pipe has cooled down.

Requirement: The appliance is ready for operation.



1. Place a vessel beneath the Cappuccinatore.
2. Press the "Service" button and also the "Small cup" direct key for longer than 2 seconds.
 - » The display flashes for the duration of the venting.
 - » The lighting display indicates that the water tank must be removed.
3. Remove the water tank.
 - » The lighted display indicates that the rotary regulator must be actuated.
4. Turn the rotary regulator clockwise up to the stop.
 - » Water and steam escape from the Cappuccinatore.
 - » The display flashes.
5. As soon as water and steam no longer escape, turn the rotary regulator anti-clockwise to the stop.
 - » The appliance is vented and switches off automatically.

i Information

If you put the appliance back into operation, automatic rinsing is carried out after switching on and the appliance vented (see section 3.5 *Switching on and venting the appliance for the first time* on page 62).

9.2 Transporting the appliance

ATTENTION**Freezing residual water can damage the appliance.**

- Prevent the appliance from being exposed to temperatures below 0 °C.

i Information

Transport the appliance in the original packaging. This avoids damage in transit.

Before transporting the appliance, carry out the following activities:

1. Vent the appliance (see section 9.1 *Venting the appliance* on page 95).
2. Empty the drip tray and the coffee grounds container.
3. Empty the water tank.
4. Empty the bean container.
5. Clean the appliance (see section 7.1 *General cleaning* on page 82).
6. Secure loose parts (cup plate, etc.) with suitable adhesive tape.
7. Package the appliance.

9.3 Disposing of the appliance



Appliances marked with this symbol are subject to European Directive 2002/96/EC for WEEE (Waste Electrical and Electronic Equipment).

Electrical appliances do not belong in domestic waste.

- Dispose of the appliance in an environmentally friendly manner via suitable collection systems.

10 Technical data

Technical data	
Operating voltage	220 V to 240 V, 50 Hz
Power consumption	Maximum 1450 W
Pump pressure	Static, max. 15 bar
Dimensions	
Width	253 mm
Depth	380 mm
Height	390 mm
Capacity	
Bean container	125 g
Water tank	1.2 l
Weight (empty)	8.04 kg
Ambient conditions	
Temperature	10 °C to 32 °C
Relative humidity	30 % to 80 % (non-condensing)

Water hardness range	°d	°e	°f
Soft	0 to 10	0 to 13	0 to 18
Medium	10 to 15	13 to 19	18 to 27
Hard	15 to 20	19 to 25	27 to 36
Very hard	<20	>25	>36

Factory settings		
Small cup	Beverage amount	40 ml
	Coffee strength	Normal
	Brewing temperature	Normal
Medium cup	Beverage amount	120 ml
	Coffee strength	Normal
	Brewing temperature	Normal
Large cup	Beverage amount	200 ml
	Coffee strength	Normal
	Brewing temperature	Normal

Sommaire

1	Pour votre sécurité	101
1.1	Utilisation réglementaire	101
1.2	Danger dû au courant électrique.....	102
1.3	Risque de brûlure et d'éclaboussures.....	102
1.4	Sécurité d'ordre général.....	103
2	Vue d'ensemble de l'appareil	104
2.1	Vue d'ensemble de l'appareil	104
2.2	Vue d'ensemble du panneau de commande.....	106
2.3	Vue d'ensemble du Cappuccinatore.....	108
3	Premiers pas	109
3.1	Déballage de l'appareil	109
3.2	Contrôle de l'étendue de la fourniture.....	109
3.3	Installation de l'appareil	110
3.4	Branchement de l'appareil	110
3.5	Première mise en marche et première purge de l'appareil	110
4	Commande fondamentale	112
4.1	Mise en marche et arrêt de l'appareil	112
4.2	Comment utiliser le panneau de commande.....	113
4.3	Remplissage du réservoir de café en grains.....	113
4.4	Remplissage du réservoir d'eau.....	114
4.5	Réglage du bec verseur pour les boissons au café.....	116
4.6	Raccordement du Cappuccinatore.....	116
4.7	Utilisation de lait	117
4.8	Comment vider le bac collecteur et le bac de récupération du marc.....	117
5	Préparation de boissons	118
5.1	Réglage de l'intensité du café	119
5.2	Préparation de boissons au café	119
5.3	Réglage de la quantité de café.....	120
5.4	Préparation de deux boissons au café à la fois.....	121
5.5	Interruption de la préparation du café.....	121
5.6	Préparation de mousse de lait ou de lait chaud	122
5.7	Préparation d'eau chaude.....	123
6	Modification des réglages de base	124
6.1	Appel du mode service.....	124
6.2	Réglage du programme d'économie d'énergie.....	124
6.3	Réglage de l'arrêt automatique.....	125
6.4	Réglage de la dureté de l'eau	126
6.5	Réglage de la température d'extraction.....	127
6.6	Réinitialisation de l'appareil aux réglages par défaut.....	128
6.7	Réglage de la finesse de mouture.....	128

7	Entretien et maintenance.....	129
7.1	Nettoyage d'ordre général	130
7.2	Nettoyage de la chambre d'extraction	130
7.3	Nettoyage du Cappuccinatore.....	132
7.4	Exécution du programme de nettoyage.....	133
7.5	Exécution du programme de détartrage	136
7.6	Utilisation d'un filtre à eau.....	139
8	Dérangements	142
9	Transport, stockage et élimination	143
9.1	Purge de l'appareil.....	143
9.2	Transport de l'appareil	144
9.3	Élimination de l'appareil.....	145
10	Caractéristiques techniques	145

Chère cliente, cher client,

Nous vous remercions d'avoir fait le choix d'une machine à café automatique Melitta® Passione®.

Le mode d'emploi vous aidera à faire la connaissance des nombreuses possibilités que vous offrent l'appareil et à savourer votre café.

Veillez lire attentivement ce mode d'emploi. Cela vous permettra d'éviter tout dommage corporel et matériel. Conservez soigneusement ce mode d'emploi. Si vous vous séparez de l'appareil, donnez le mode d'emploi avec lui.

Melitta n'est pas responsable en cas de non respect du mode d'emploi normal de l'appareil.

Si vous désirez de plus amples informations ou poser des questions relatives à l'appareil, veuillez vous adresser à Melitta ou rendez-nous visite sur notre site Internet : www.melitta.fr

Nous vous souhaitons de jouir pleinement de votre appareil.

1 Pour votre sécurité

C L'appareil respecte les directives européennes en vigueur et a été construit selon le niveau technologique le plus actuel. Il existe cependant des risques résiduels.

Respecter les consignes de sécurité pour éviter tout danger. Melitta n'est pas responsable en cas de non respect du mode d'emploi normal de l'appareil.

1.1 Utilisation réglementaire

L'appareil sert à préparer des boissons à partir de grains de café et à réchauffer du lait et de l'eau.

L'appareil est uniquement destiné à un usage domestique.

Toute autre utilisation est considérée comme non réglementaire et peut provoquer des dommages corporels et matériels. Melitta ne répond pas de dommages consécutifs à une utilisation non réglementaire.

1.2 Danger dû au courant électrique

Il y a danger de mort par choc électrique en cas d'endommagement de l'appareil ou du cordon d'alimentation.

Respecter les consignes de sécurité suivantes pour éviter tout danger dû au courant électrique :

- Ne pas utiliser de cordon d'alimentation endommagé.
- Un cordon d'alimentation endommagé ne doit être remplacé que par le fabricant, son service après vente ou son distributeur.
- Ne pas ouvrir de caches fixés par des vis sur le corps de l'appareil.
- N'utiliser l'appareil que quand il est en parfait état technique.
- Un appareil défectueux ne doit être réparé que par un atelier agréé. Ne pas réparer l'appareil soi-même.
- Ne pas procéder soi-même à des modifications sur l'appareil, ses éléments et ses accessoires.
- Ne pas plonger l'appareil dans l'eau.
- Ne pas laisser le câble secteur entrer en contact avec de l'eau.

1.3 Risque de brûlure et d'éclaboussures

Les liquides et les vapeurs qui s'échappent peuvent être brûlants. Des pièces de l'appareil deviennent aussi brûlantes.

Respecter les consignes de sécurité suivantes pour éviter toute échaudure et toute brûlure :

- Éviter que les liquides et les vapeurs qui s'échappent entrent en contact avec la peau.
- Ne toucher ni les buses sur le bec d'écoulement ni le tube vapeur pendant la préparation d'une boisson. Attendre que les pièces se soient refroidies.

1.4 Sécurité d'ordre général

Respecter les consignes de sécurité suivantes pour éviter tout dommage corporel et matériel :

- Ne pas utiliser l'appareil dans une armoire par exemple.
- Ne pas passer les mains à l'intérieur de l'appareil pendant son fonctionnement.
- Tenir les enfants de moins de 8 ans à distance de l'appareil et de son cordon d'alimentation.
- Cet appareil peut être utilisé par des enfants de plus de 8 ans et des personnes aux capacités physiques, sensorielles ou mentales réduites ou ne possédant que peu d'expérience et de connaissances s'ils sont surveillés ou s'ils ont été instruits de l'utilisation sûre de l'appareil et comprennent les dangers en résultant.
- Les enfants ne doivent pas jouer avec l'appareil. Les enfants de moins de 8 ans ne doivent pas réaliser le nettoyage et la maintenance. Les enfants de plus de 8 ans doivent être surveillés pendant le nettoyage et la maintenance.
- Débrancher l'appareil quand il reste non surveillé pendant un temps prolongé.
- L'appareil ne doit pas être utilisé à une altitude supérieure à 2 000 m.
- Lors du nettoyage de l'appareil et de ses composants, veuillez tenir compte des remarques données dans les chapitres concernés (*Entretien et maintenance* à la page 129).

2 Vue d'ensemble de l'appareil

2.1 Vue d'ensemble de l'appareil

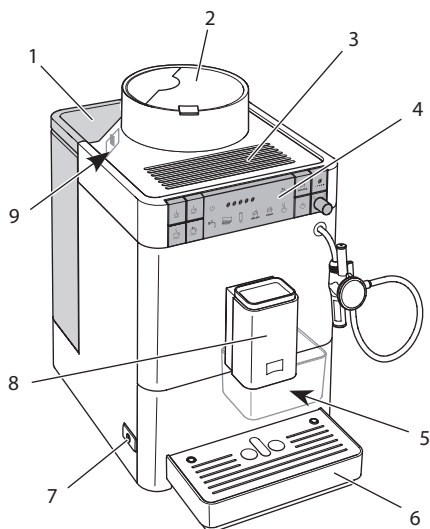


Fig. 1: Vue de l'appareil de l'avant gauche

- | | |
|--|---|
| 1 Réservoir d'eau avec couvercle | 6 Bac collecteur |
| 2 Réservoir de café en grains avec couvercle | 7 Touche « Marche/Arrêt » |
| 3 Chauffe-tasse | 8 Bec verseur réglable en hauteur pour boisson au café avec 2 buses |
| 4 Panneau de commande | 9 Levier « Réglage de la mouture » (intérieur) |
| 5 Bac de récupération du marc (intérieur) | |

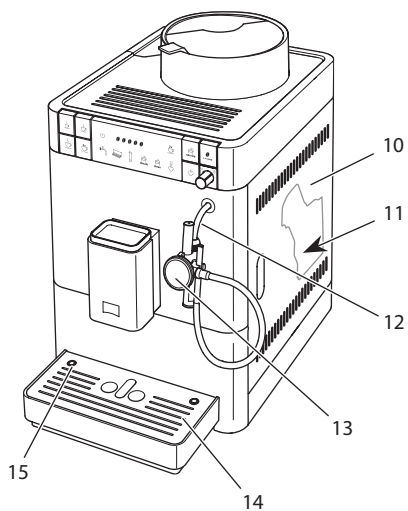


Fig. 2: Vue de l'appareil de l'avant droite

- | | | | |
|----|----------------------------------|----|----------------|
| 10 | Cache | 13 | Cappuccinatore |
| 11 | Chambre d'extraction (intérieur) | 14 | Grille |
| 12 | Tube vapeur | 15 | Flotteur |

2.2 Vue d'ensemble du panneau de commande

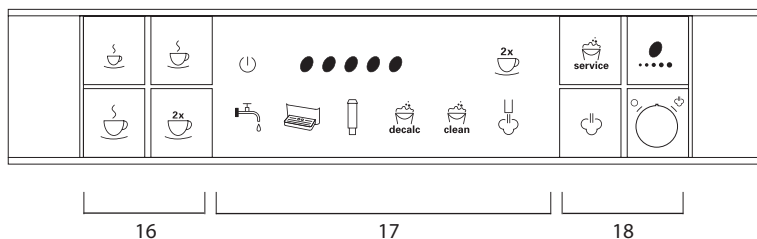



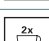















Fig. 3: Panneau de commande

- 16 Touches
- 17 Affichages
- 18 Touches de commande et bouton tournant

Touche/ bouton de réglage	Désignation	Fonction
	Petite tasse	Préparation d'une petite portion de café
	Tasse moyenne	Préparation d'une moyenne portion de café
	Grande tasse	Préparation d'une grosse portion de café
	Deux tasses	Réglage de la préparation pour deux tasses
	Service	Appel du mode service
	Intensité du café	Réglage de l'intensité du café
	Vapeur	Chauffage de l'appareil pour la vapeur
	Bouton tournant	Allumage/extinction de l'eau chaude ou de la vapeur

Affichage	Signification	
	allumé	L'appareil est opérationnel
	clignote	L'appareil chauffe ou prépare une boisson au café
	clignote rapidement	Programme de réglage de la quantité de café en cours
	allumé	Nombre de grains de café : intensité actuellement réglée
	clignote	Remplir le réservoir de café en grains ou préparation d'un café interrompue
	allumé	Préparation pour deux tasses prête
	allumé	Remplir le réservoir d'eau
	clignote	Mettre le réservoir d'eau en place
	allumé	Vider le bac collecteur et le bac de récupération du marc
	clignote	Mettre le bac collecteur et le bac de récupération du marc en place
	allumé	Changer le filtre
	clignote	Programme de changement de filtre en cours
	allumé	Détartre l'appareil
	clignote	Programme de détartrage en cours
	allumé	Nettoyer l'appareil
	clignote	Programme de nettoyage en cours
	allumé	La vapeur est prête
	clignote	L'appareil chauffe pour obtenir de la vapeur

2.3 Vue d'ensemble du Cappuccinatore

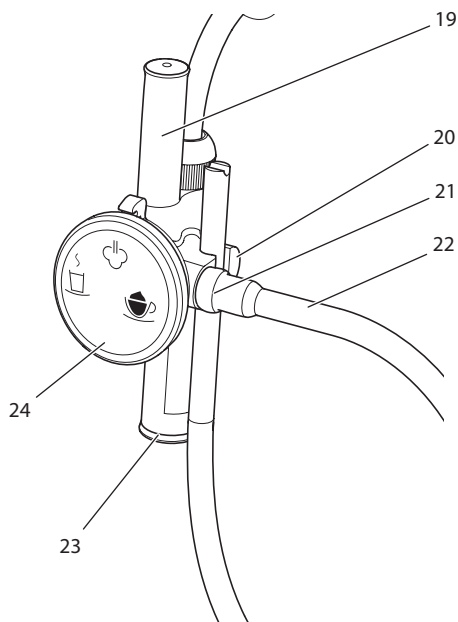





Fig. 4: Cappuccinatore

- 19 Tube d'aspiration d'air
- 20 Fixation du tuyau à lait
- 21 Raccordement du tuyau à lait
- 22 Tuyau à lait
- 23 Bec verseur pour l'eau chaude, le lait ou la mousse de lait
- 24 Sélecteur

Symbole sur le sélecteur	Fonction
	Réglage pour le lait chaud
	Réglage pour l'eau chaude
	Réglage pour la mousse de lait

3 Premiers pas

Dans ce chapitre est décrite la manière de préparer l'appareil à son utilisation.

3.1 Déballage de l'appareil

Dans l'emballage se trouvent des accessoires de l'appareil tel que les produits et les éléments de nettoyage.

⚠ ATTENTION

Le contact avec des produits de nettoyage peut provoquer des irritations des yeux et de la peau.

- Conserver les produits de nettoyage fournis hors d'atteinte des enfants.
- Déballer l'appareil. Retirer le matériel d'emballage, les rubans adhésifs et les feuilles de protection de l'appareil.
- Conserver le matériel d'emballage pour les transports et retours éventuels.

i Information

Des traces de café et d'eau peuvent se trouver dans l'appareil. Le fonctionnement parfait de l'appareil a été contrôlé à l'usine.

3.2 Contrôle de l'étendue de la fourniture

Contrôler l'intégralité de la fourniture au moyen de la liste ci-dessous. Veuillez vous adresser à votre revendeur si des pièces manquent.

- Cappuccinatore
- Tuyau à lait
- Bandelette test pour déterminer la dureté de l'eau

3.3 Installation de l'appareil

Respecter les consignes suivantes :

- Ne pas installer l'appareil dans des pièces humides.
- Poser l'appareil sur une surface stable, plane et sèche.
- Ne pas poser l'appareil à proximité d'un évier par exemple.
- Ne pas poser l'appareil sur des surfaces très chaudes.
- Ne pas poser l'appareil à moins d'environ 10 cm d'un mur ou d'autres objets. La distance vers le haut doit être d'au moins 20 cm.
- Poser le cordon d'alimentation de manière à ce qu'il ne puisse être endommagé par des arêtes ou des surfaces très chaudes.

3.4 Branchement de l'appareil

Respecter les consignes suivantes :

- S'assurer que la tension réseau concorde avec la tension de service indiquée dans les caractéristiques techniques (voir tableau *Caractéristiques techniques* à la page 145).
- Ne brancher l'appareil que sur une prise de courant de sécurité installée réglementairement. S'adresser à un électricien en cas de doute.
- La prise de courant de sécurité doit disposer de la protection d'un fusible d'au moins 10 A.

3.5 Première mise en marche et première purge de l'appareil

L'appareil exécute un rinçage automatique dès qu'il est mis en marche pour la première fois. De l'eau chaude s'écoule d'abord du Cappuccinatore puis du bec verseur. Cela purge l'appareil.

⚠ ATTENTION

Eau chaude qui s'écoule et tube vapeur très chaud

- Ne pas toucher le tube vapeur pendant et directement après utilisation.
- Attendre que le tube vapeur ait refroidi.

i Information

- Nous recommandons de ne pas boire les deux premières tasses de café après la première mise en service.
- Si l'on désire utiliser un filtre à eau, ce dernier ne devra être mis en place qu'après la première mise en service.

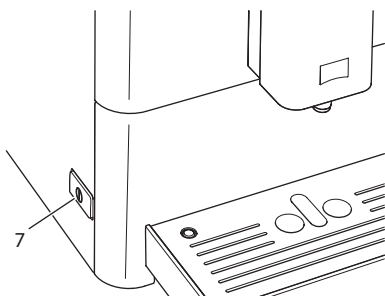


Fig. 5: Touche « Marche/Arrêt »

Condition préalable : l'appareil est installé et branché.



1. Placer une tasse sous le Cappuccinatore.
2. Appuyer sur la touche « Marche/Arrêt » (7).
 - » L'appareil indique que le réservoir d'eau doit être rempli.
3. Retirer le réservoir d'eau. Le rincer à l'eau claire. Le remplir d'eau fraîche et le remettre en place.
 - » L'affichage allumé indique que le bouton tournant doit être actionné.
4. Tourner le bouton tournant dans le sens des aiguilles d'une montre jusqu'en butée sur le panneau de commande.
 - » De l'eau chaude s'écoule du Cappuccinatore.
5. Dès qu'il n'y a plus d'eau qui coule du Cappuccinatore, tourner le bouton tournant dans le sens inverse des aiguilles d'une montre jusqu'en butée.
 - » De l'eau chaude s'écoule du bec verseur.
 - » L'appareil est purgé.
6. Remplir le réservoir de café en grains (voir chapitre 4.3 *Remplissage du réservoir de café en grains* à la page 113).
7. Si nécessaire, il est possible maintenant
 - a) de régler la dureté de l'eau (voir chapitre 6 *Modification des réglages de base* à la page 124) ou
 - b) d'utiliser un filtre à eau (voir chapitre 7.6 *Utilisation d'un filtre à eau* à la page 139).

4 Commande fondamentale

Dans ce chapitre sont décrites les étapes fondamentales relatives à la manipulation de l'appareil.

4.1 Mise en marche et arrêt de l'appareil

Lire le chapitre 3.5 *Première mise en marche et première purge de l'appareil* à la page 110 avant la mise en marche lors de la première mise en service de l'appareil.

Information

- L'appareil exécute un rinçage automatique chaque fois qu'il est mis en marche ou arrêté.
- Lors du rinçage, de l'eau arrive également dans le bac collecteur.

Mise en marche de l'appareil

1. Placer une tasse sous le bec verseur.
 2. Appuyer sur la touche « Marche/Arrêt » (7).
 3. L'appareil préchauffe et exécute un rinçage automatique.
- » L'appareil indique la dernière intensité de café qui a été réglée.

Information

Si l'appareil n'a été éteint que brièvement, aucun rinçage automatique n'aura lieu lors de sa mise en marche.

Arrêt de l'appareil

1. Placer une tasse sous le bec verseur.
2. Appuyer sur la touche « Marche/Arrêt » (7).
 - » L'appareil exécute un rinçage automatique.
- » L'appareil s'éteint.

Information

- L'appareil s'éteint automatiquement quand il n'est pas utilisé pendant un temps prolongé. Dans ce cas aussi a lieu un rinçage automatique.
- Le moment de l'arrêt se règle dans le mode service (voir chapitre 6.3 *Réglage de l'arrêt automatique* à la page 125).
- Aucun rinçage n'est effectué quand aucune boisson n'a été préparée ou que le réservoir d'eau est vide depuis la mise en marche.

4.2 Comment utiliser le panneau de commande

Les programmes essentiels sont accessibles au moyen du panneau de commande.

Appuyer sur la touche désirée. Utiliser les actions suivantes pour la commande des touches :



Brève pression

Appuyer brièvement sur une touche pour sélectionner un programme.



Longue pression

Appuyer pendant plus de 2 secondes sur une touche pour sélectionner un éventuel second programme.

4.3 Remplissage du réservoir de café en grains

Les grains de café torréfiés perdent leur arôme. Ne remplir le réservoir de café en grains que de la quantité nécessaire pour les 3 à 4 prochains jours.

NOTE

Quand les types de café utilisés ne sont pas appropriés, le moulin risque de coller.

- Ne pas utiliser de grains de café lyophilisés ou caramélisés.
- Ne pas utiliser de café en poudre ou de produits instantanés.

Information

Lors d'un changement de type de grains, des restes de l'ancien type peuvent encore se trouver dans le moulin.

Même quand le réservoir de café en grains se vide et qu'il est rempli d'un nouveau type de café, il reste toujours une petite quantité de grains de l'ancien type dans le moulin. Les deux premières préparations de café peuvent donc contenir une quantité résiduelle de l'ancien type de grains.

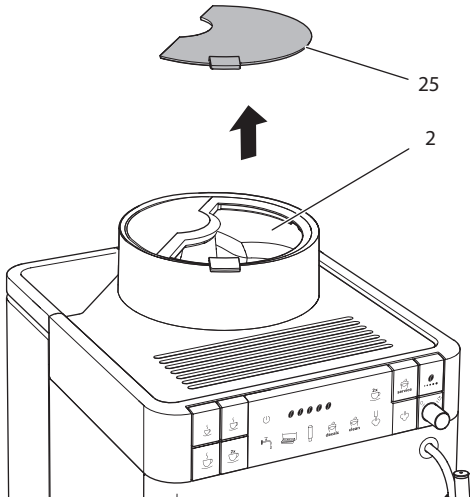


Fig. 6: Ouvrir le couvercle du réservoir de café en grains

1. Ouvrir le couvercle (25) du réservoir de café en grains (2).
2. Remplir le réservoir de café en grains.
3. Fermer le couvercle du réservoir de café en grains.

Information

- L'affichage clignotant invite à refaire le plein de grains de café. L'affichage ne clignote plus lors de la préparation suivante d'un café.

4.4 Remplissage du réservoir d'eau

Pour apprécier pleinement son café, n'utiliser que de l'eau fraîche, froide et non gazeuse. Changer l'eau tous les jours.

Information

La qualité de l'eau influe considérablement sur le goût du café. Utiliser pour cela un filtre à eau (voir chapitres 6.4 *Réglage de la dureté de l'eau* à la page 126 et 7.6 *Utilisation d'un filtre à eau* à la page 139).

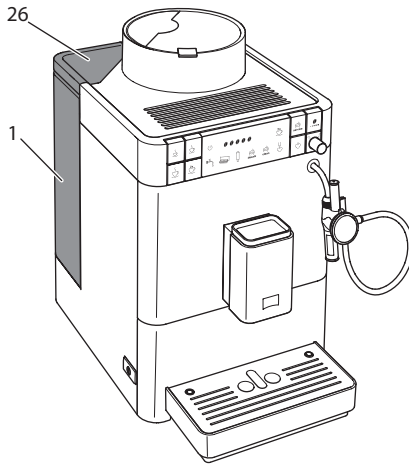


Fig. 7: Retirer le réservoir d'eau

1. Ouvrir le couvercle du réservoir d'eau (26) et extraire le réservoir (1) de l'appareil par le haut en le tirant par la poignée.
2. Remplir le réservoir d'eau.
3. Mettre le réservoir d'eau par le haut en place dans l'appareil et fermer le couvercle.

4.5 Réglage du bec verseur pour les boissons au café

Le bec verseur pour les boissons au café (8) est réglable en hauteur. La distance entre le bec verseur et la tasse doit être la plus petite possible. Pousser le bec verseur vers le haut ou le bas selon la taille de la tasse.

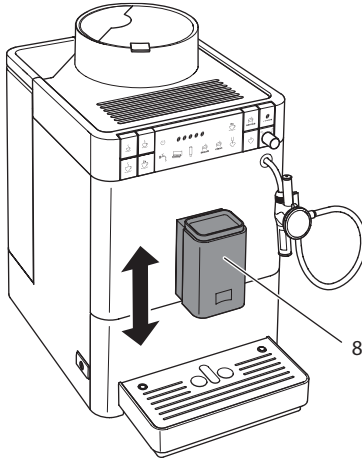


Fig. 8: Réglage du bec verseur pour les boissons au café

4.6 Raccordement du Cappuccinatore

Le Cappuccinatore permet de préparer de l'eau chaude, de la mousse de lait ou du lait chaud. Sélectionner la boisson désirée sur le sélecteur (24) du Cappuccinatore.

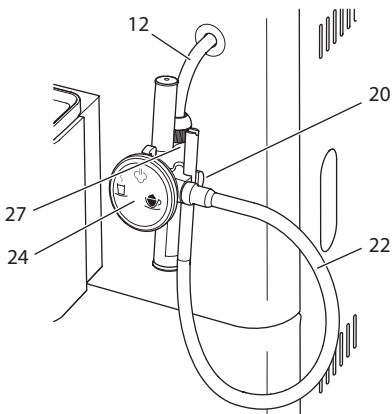


Fig. 9: Raccordement du Cappuccinatore

1. Brancher le tube vapeur (12) au Cappuccinatore. Pousser pour ce faire le raccord du Cappuccinatore jusqu'en butée (27) du tube vapeur.
2. Brancher le tuyau à lait (22) au Cappuccinatore.
3. Le tuyau de lait peut être bloqué dans sa fixation (20) si l'on n'a pas encore besoin de lait.

4.7 Utilisation de lait

Du lait frais devrait être utilisé pour apprécier pleinement son café.

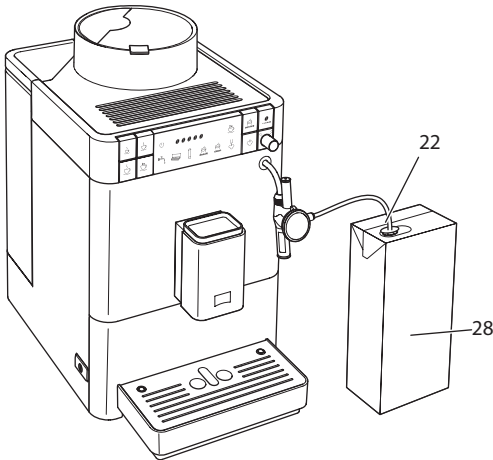


Fig. 10: Emballage usuel de lait

1. Retirer le tuyau de lait (22) de la fixation (20).
2. Plonger le tuyau à lait dans un emballage usuel de lait (28) ou dans un récipient plein de lait.

4.8 Comment vider le bac collecteur et le bac de récupération du marc

Le bac collecteur (6) et le bac de récupération du marc (5) peuvent être pleins quand plusieurs boissons ont été préparées et doivent être vidés. Le flotteur qui dépasse (15) indique le niveau actuel du bac collecteur.



L'appareil indique également au bout d'un nombre défini de boissons que les bacs collecteur et de récupération du marc sont pleins. Toujours vider les bacs collecteur et de récupération du marc.

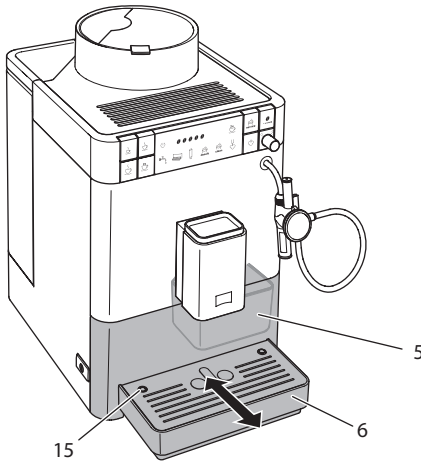


Fig. 11: Comment vider le bac collecteur et le bac de récupération du marc

1. Extraire le bac collecteur (6) par l'avant de l'appareil.
2. Retirer le bac de récupération du marc (5) et le vider.
3. Vider le bac collecteur.
4. Mettre le bac de récupération du marc en place.
5. Pousser le bac collecteur jusqu'en butée à l'intérieur de l'appareil.

i Information

Quand le bac collecteur et le bac de récupération du marc sont vidés alors que l'appareil est éteint, ce dernier n'enregistre pas l'opération. Il est donc possible d'être prié de vider le bac collecteur et celui de récupération du marc bien qu'ils ne soient pas encore pleins.

5 Préparation de boissons

Il existe deux possibilités de préparer des boissons :

- Préparation de boissons au café au bec verseur pour boissons au café ou
- préparation d'eau chaude, de lait chaud et de mousse de lait sur le Cappuccinatore.

Veuillez noter :

- Le réservoir d'eau devrait toujours contenir suffisamment d'eau. L'appareil prie l'utilisateur de le remplir quand son niveau est insuffisant.
- Le réservoir de café en grains devrait lui aussi toujours contenir suffisamment de grains. L'appareil interrompt la préparation d'une boisson quand il n'y a plus assez de grains de café.

- L'appareil ne donne aucune indication sur le manque de lait.
- Les tasses pour les boissons doivent être suffisamment grandes (voir tableau *Réglages par défaut* à la page 146).

5.1 Réglage de l'intensité du café

Dès que l'appareil est opérationnel, il indique le réglage actuel de l'intensité du café. Les réglages suivants de l'intensité du café sont possibles :

Affichage	Intensité du café
●	Très léger (sans préinfusion)
● ●	Léger
● ● ●	Normal
● ● ● ●	Fort
● ● ● ● ●	Très fort

Condition préalable : l'appareil est opérationnel.



1. Appuyer plusieurs fois sur la touche « Intensité du café » pour régler l'intensité désirée.
 - » L'appareil affiche l'intensité de café choisie.

Information

La dernière intensité qui a été réglée est mémorisée lorsque l'on éteint l'appareil.

5.2 Préparation de boissons au café




Condition préalable : l'appareil est opérationnel.



1. Placer une tasse sous le bec verseur.
2. Appuyer sur la touche « Petite tasse », « Tasse moyenne » ou « Grande tasse ».
 - » Le moulin à grain se met en marche et la distribution de boisson démarre.
 - » La distribution de la boisson s'arrête automatiquement.
3. Retirer la tasse.

5.3 Réglage de la quantité de café

La quantité de café se choisit en sélectionnant une touche de prélèvement.

Touche de prélèvement	Quantité de café (réglage par défaut)
	40 ml
	120 ml
	200 ml

Les quantités de café réglées peuvent être modifiées entre 25 ml et 220 ml :

Condition préalable : l'appareil est opérationnel.

1. Appuyer sur la touche de prélèvement désirée pendant plus de 2 secondes.
 - » L'affichage clignotant rapidement indique que le programme de réglage de la quantité de café est en cours d'exécution.
 - » Le moulin à grain et la préparation de la boisson démarrent.
 2. Appuyer de nouveau sur la touche choisie quand la quantité de café désirée est atteinte.
 - » La distribution de la boisson s'arrête.
 - » L'appareil enregistre la nouvelle quantité de café.
- » L'appareil est opérationnel.

Information

Il est possible de réinitialiser l'appareil aux réglages par défaut (voir chapitre 6.6 *Réinitialisation de l'appareil aux réglages par défaut* à la page 128).

5.4 Préparation de deux boissons au café à la fois

La touche « Deux tasses » permet de préparer deux boissons au café à la fois. Quand la préparation pour deux tasses est choisie, l'appareil moule deux fois du café.

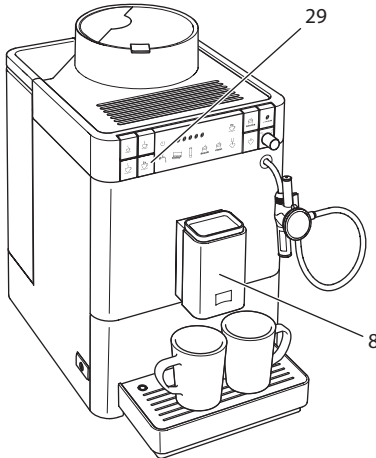


Fig. 12: Préparation pour deux tasses

1. Placer deux tasses sous le bec verseur (8).
2. Appuyer sur la touche « Deux tasses » (29).
3. Appuyer sur la touche « Petite tasse », « Tasse moyenne » ou « Grande tasse ».
 - » Le moulin à grain se met en marche et la distribution de boisson démarre.
 - » La distribution de la boisson s'arrête automatiquement.
4. Retirer les deux tasses.

i Information

- Le réglage n'est valable que pour une seule préparation de boisson.
- Si aucune boisson au café n'est préparée en l'espace de 1 minute, l'appareil passe à la préparation pour une tasse.

5.5 Interruption de la préparation du café

Appuyer de nouveau sur la touche sélectionnée pour interrompre prématurément la préparation d'une boisson au café.



5.6 Préparation de mousse de lait ou de lait chaud

L'eau chaude et le lait chaud se préparent sur le Cappuccinatore.

La préparation de la mousse de lait est semblable à celle du lait chaud. De la vapeur d'eau est nécessaire à la préparation.

⚠ ATTENTION

Eau chaude qui s'écoule et tube vapeur très chaud

- Ne pas passer la main dans la vapeur d'eau qui s'échappe.
- Ne pas toucher le tube vapeur pendant et directement après utilisation. Attendre que le tube vapeur ait refroidi.

Condition préalable : l'appareil est opérationnel. Le Cappuccinatore est branché à l'appareil et le lait est également branché.

1. Placer une tasse sous le Cappuccinatore.
2. Appuyer sur la touche de commande « Vapeur ».
 - » L'affichage clignotant indique le préchauffage de l'appareil pour la vapeur.
 - » L'affichage éclairé indique ensuite que le débit de vapeur est prêt.
3. Tourner le sélecteur du Cappuccinatore jusqu'à ce que le réglage désiré de la mousse de lait ou du lait chaud indique vers le haut.
4. Tourner le bouton tournant dans le sens des aiguilles d'une montre jusqu'en butée sur le panneau de commande.
 - » La distribution de la boisson démarre.
5. Tourner le bouton tournant dans le sens inverse de celui des aiguilles d'une montre jusqu'en butée.
 - » La distribution de la boisson s'arrête.
6. Retirer la tasse.
7. D'autres boissons peuvent être préparées ou le Cappuccinatore être rincé :
 - a) Préparer d'autres boissons et rincer le Cappuccinatore plus tard.
 - b) Rincer le Cappuccinatore comme décrit ci-dessous.

ℹ Information

Après 30 secondes, l'appareil passe automatiquement du mode vapeur au mode normal. Appuyer sur le bouton de commande pour le prélèvement de la vapeur pour changer à temps au mode de fonctionnement normal.



Rinçage du Cappuccinatore



1. Remplir un récipient d'eau claire.
 2. Plonger le tuyau à lait dans le récipient plein.
 3. Placer un récipient vide sous le Cappuccinatore.
 4. Appuyer sur la touche de commande « Vapeur ».
 - » L'affichage clignotant indique le préchauffage de l'appareil pour la vapeur.
 - » L'affichage éclairé indique ensuite que le débit de vapeur est prêt.
 5. Tourner le sélecteur du Cappuccinatore jusqu'à ce que le réglage de la mousse de lait indique vers le haut.
 6. Tourner le bouton tournant dans le sens des aiguilles d'une montre jusqu'en butée.
 7. Dès que de l'eau propre s'écoule dans le récipient vide, tourner le bouton tournant dans le sens inverse des aiguilles d'une montre jusqu'en butée.
- » Le Cappuccinatore est rincé.

Information

Nous recommandons :

- Ne pas rincer le Cappuccinatore, mais le désassembler à intervalles réguliers et le nettoyer (voir chapitre 7.3 *Nettoyage du Cappuccinatore* à la page 132).
- Nettoyer le système de lait du Cappuccinatore une fois par semaine avec une pastille de nettoyage Melitta® PERFECT CLEAN pour machines à café automatiques. Utiliser la solution de nettoyage du système lait au lieu d'eau claire.

5.7 Préparation d'eau chaude

L'eau chaude se prépare avec le Cappuccinatore.

ATTENTION

Eau chaude qui s'écoule et tube vapeur très chaud

- Ne pas toucher le tube vapeur pendant et directement après utilisation.
- Attendre que le tube vapeur ait refroidi.

Condition préalable : l'appareil est opérationnel. Le Cappuccinatore est branché.



1. Placer une tasse sous le Cappuccinatore.
2. Tourner le sélecteur du Cappuccinatore jusqu'à ce que le réglage de l'eau chaude indique vers le haut.

3. Tourner le bouton tournant dans le sens des aiguilles d'une montre.
 - » La distribution de la boisson démarre.
4. Tourner le bouton tournant dans le sens inverse de celui des aiguilles d'une montre jusqu'en butée.
 - » La distribution de la boisson s'arrête.
5. Retirer la tasse.

6 Modification des réglages de base

Dans le chapitre qui suit sera décrit comment modifier les réglages de base de l'appareil.

6.1 Appel du mode service




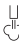
Certains réglages de base ne peuvent être modifiés que dans le mode service de l'appareil.

Condition préalable : l'appareil est opérationnel.



1. Appuyer sur la touche « Service » pendant plus de 2 secondes pour appeler le menu du même nom.
 - » L'appareil indique qu'il se trouve dans l'un des modes services décrits à la suite.

À chaque mode service est affecté un affichage.

Affichage	Signification dans le mode service
	Programme Économie énergie
	Arrêt automatique
	Dureté de l'eau
	Température d'extraction

Information

Il est possible de faire repasser les quatre réglages de base à ceux par défaut dans le mode service (voir chapitre 6.6 *Réinitialisation de l'appareil aux réglages par défaut* à la page 128).

6.2 Réglage du programme d'économie d'énergie



Il est possible de régler le programme d'économie d'énergie quand l'affichage ci-contre est allumé dans le mode service.

Le programme d'économie d'énergie a pour effet d'abaisser la température de chauffage. La luminosité de l'affichage devient en outre plus faible sur le panneau de commande.

L'appareil passe automatiquement au programme Économie énergie au bout d'une durée définie quand il n'est pas utilisé pendant une période prolongée.

Les temps suivants peuvent être réglés :

Affichage	Temps
●	3 min
● ●	30 min
● ● ●	60 min
● ● ● ●	120 min
● ● ● ● ●	240 min

Information

Pour mettre fin au programme Économie énergie, appuyer sur une touche quelconque.

Condition préalable : le mode service est appelé.



- Appuyer sur la touche « Service » jusqu'à ce que l'affichage du programme Économie énergie apparaisse.
 - Appuyer sur la touche « Intensité du café » jusqu'à ce que l'intensité désirée soit réglée.
 - Le réglage de base suivant peut être appelé ou le mode service quitté :
 - Appuyer brièvement sur la touche « Service » pour naviguer vers le réglage de base suivant.
 - Appuyer sur la touche « Service » pendant plus de 2 secondes pour quitter le mode service.
- » La nouvelle durée de fonctionnement du mode économie énergie est mémorisée.

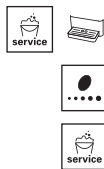
6.3 Réglage de l'arrêt automatique



Il est possible de régler l'extinction automatique quand l'affichage ci-contre est allumé dans le mode service.

L'appareil s'éteint automatiquement au bout d'une durée définie quand il n'est pas utilisé pendant une période prolongée. Les temps suivants peuvent être réglés :

Affichage	Temps
●	9 min
● ●	30 min
● ● ●	60 min
● ● ● ●	240 min
● ● ● ● ●	480 min



Condition préalable : le mode service est appelé.

1. Appuyer sur la touche « Service » jusqu'à ce que l'affichage Arrêt automatique du mode service apparaisse.
 2. Appuyer sur la touche « Intensité du café » jusqu'à ce que l'intensité désirée soit réglée.
 3. Le réglage de base suivant peut être appelé ou le mode service quitté :
 - a) Appuyer brièvement sur la touche « Service » pour naviguer vers le réglage de base suivant.
 - b) Appuyer sur la touche « Service » pendant plus de 2 secondes pour quitter le mode service.
- » La nouvelle durée avant l'extinction automatique est mémorisée.

6.4 Réglage de la dureté de l'eau



Il est possible de régler la dureté de l'eau quand l'affichage ci-contre est allumé dans le mode service.

Le réglage de la dureté de l'eau permet de régler la fréquence à laquelle l'appareil invite à détartrer. Plus l'eau est dure, plus l'appareil doit être détartré souvent.

Information

La dureté de l'eau ne peut être réglée si un filtre à eau est utilisé (voir chapitre 7.6 *Utilisation d'un filtre à eau* à la page 139). La dureté de l'eau est réglée sur douce quand un filtre à eau est utilisé.

Déterminer la dureté de l'eau avec la bandelette test fournie. Respecter les instructions données sur son emballage et le tableau *Touche/bouton de réglage* à la page 106.

Le réglage des duretés suivantes de l'eau sont possibles :

Affichage	Dureté de l'eau
●	douce, détartrage au bout de 150 litres
● ●	moyenne, détartrage au bout de 100 litres
● ● ●	dure, détartrage au bout de 60 litres
● ● ● ●	très dure, détartrage au bout de 35 litres

Condition préalable : le mode service est appelé.



1. Appuyer sur la touche « Service » jusqu'à ce que l'affichage Dureté de l'eau du mode service apparaisse.
 2. Appuyer sur la touche « Intensité du café » jusqu'à ce que la dureté désirée soit réglée.
 3. Le réglage de base suivant peut être appelé ou le mode service quitté :
 - a) Appuyer brièvement sur la touche « Service » pour naviguer vers le réglage de base suivant.
 - b) Appuyer sur la touche « Service » pendant plus de 2 secondes pour quitter le mode service.
- » Le nouveau réglage de la dureté de l'eau est mémorisé.

6.5 Réglage de la température d'extraction



Il est possible de régler la température d'extraction quand l'affichage ci-contre est allumé dans le mode service.

La température d'extraction influe sur le goût de la boisson au café. La température d'extraction peut être réglée comme suit selon ses goûts :

Affichage	Température d'extraction
●	basse
● ●	moyenne
● ● ●	élevée

Condition préalable : le mode service est appelé.



1. Appuyer sur la touche « Service » jusqu'à ce que l'affichage Température d'extraction du mode service apparaisse.
 2. Appuyer sur la touche « Température d'extraction » jusqu'à ce que la température désirée soit réglée.
 3. Le réglage de base suivant peut être appelé ou le mode service quitté :
 - a) Appuyer brièvement sur la touche « Service » pour naviguer vers le réglage de base suivant.
 - b) Appuyer sur la touche « Service » pendant plus de 2 secondes pour quitter le mode service.
- » La nouvelle température d'extraction est mémorisée.



6.6 Réinitialisation de l'appareil aux réglages par défaut

Il est possible de réinitialiser l'appareil aux réglages par défaut.

Information

Quand l'appareil est réinitialisé aux réglages par défaut, tous les réglages de base personnels sont perdus dans le mode service (voir chapitre 6.1 *Appel du mode service* à la page 124).

Condition préalable : l'appareil est opérationnel.



1. Appuyer sur la touche « Service » puis sur « Tasse moyenne ».
 - » L'affichage clignotant indique que la fonction a été activée.
 - » L'appareil est réinitialisé aux réglages par défaut (voir tableau *Réglages par défaut* à la page 146).

6.7 Réglage de la finesse de mouture

La finesse de mouture du café influe sur le goût de ce dernier. Elle a été optimisée à l'usine. Nous recommandons de ne pas l'ajuster avant 1 000 préparations de café (au bout d'environ 1 an).

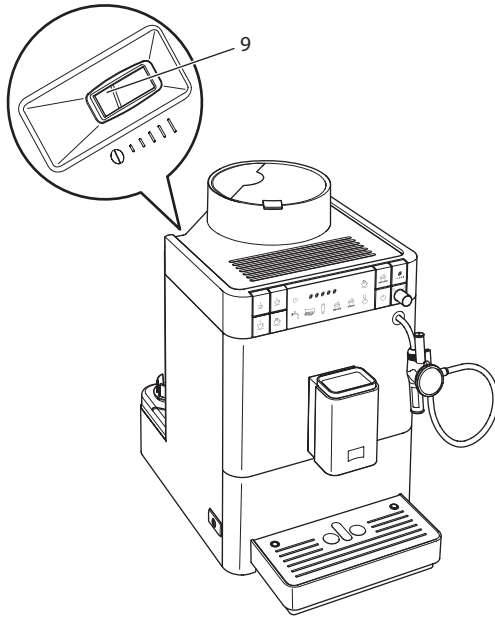


Fig. 13: Levier de réglage de la finesse de la mouture

1. Retirer le réservoir d'eau.
 - » Le levier « Réglage de la mouture » (9) apparaît sur le corps de l'appareil.
2. Placer le levier vers la gauche ou la droite comme illustré à la Fig. 13.
 - vers la gauche = mouture plus fine
 - vers la droite = mouture moins fine
3. Remettre le réservoir d'eau en place.

i Information

- Plus la mouture est fine et plus le café est fort.
- La finesse de mouture est optimale quand le café s'écoule régulièrement du bec verseur et qu'une crème fine et épaisse se forme.

7 Entretien et maintenance

Un entretien et une maintenance réguliers de l'appareil assurent une qualité constante des boissons.

7.1 Nettoyage d'ordre général

Nettoyer l'appareil régulièrement. Nettoyer immédiatement toute salissure extérieure de lait et de café.

NOTE

L'utilisation de produits de nettoyage non appropriés peut provoquer des rayures à la surface.

- Ne pas utiliser de chiffons, d'éponges ou de produits de nettoyage abrasifs.

Condition préalable : l'appareil est à l'arrêt.

- Nettoyer l'extérieur de l'appareil avec un chiffon doux et humide et un produit à vaisselle usuel.
- Rincer le bac collecteur et celui de récupération du marc. Utiliser pour ce faire un chiffon doux humide et un produit à vaisselle usuel.
- Nettoyer le réservoir de café en grains avec un chiffon doux et sec.
- Le bac de récupération du marc (5) et la grille (14) peuvent être lavés au lave-vaisselle.

7.2 Nettoyage de la chambre d'extraction

Nous recommandons de nettoyer la chambre d'extraction une fois par semaine pour éviter tout endommagement de l'appareil.

Dans le cadre du nettoyage, les restes de café sur les surfaces de l'appareil derrière le cache peuvent être enlevés avec un chiffon doux sec.

⚠ ATTENTION

Choc électrique quand on nettoie l'appareil ouvert

- Éteindre l'appareil avant de nettoyer les surfaces de l'appareil derrière le cache.

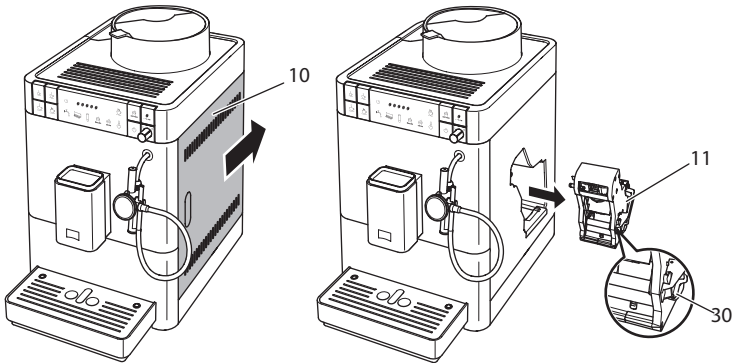


Fig. 14: Retirer la chambre d'extraction

1. Ouvrir le cache (10). Passer pour ce faire la main dans l'interstice du côté droit de l'appareil et pousser le cache vers l'arrière. Retirer le cache.
2. Maintenir la poignée du levier rouge (30) de la chambre d'extraction (11) poussée et la faire tourner dans le sens des aiguilles d'une montre jusqu'à ce qu'elle s'enclenche en butée.
3. Extraire la chambre d'extraction de l'appareil par la poignée.

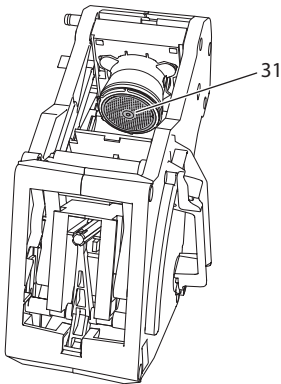


Fig. 15: Nettoyage de la chambre d'extraction

4. Rincer minutieusement la chambre d'extraction sous de l'eau courante sur toutes ses faces.
 - » La chambre d'extraction et le filtre (31) sont exempts de restes de café.
5. Laisser la chambre d'extraction s'égoutter.

6. Mettre la chambre d'extraction en place dans l'appareil. Maintenir la poignée du levier rouge de la chambre d'extraction poussée et la faire tourner dans le sens inverse des aiguilles d'une montre jusqu'à ce qu'elle s'enclenche en butée.
7. Fermer le cache. Mettre pour ce faire ce dernier en place et le pousser vers l'avant jusqu'à ce qu'il s'enclenche.

7.3 Nettoyage du Cappuccinatore

Nous recommandons en outre de nettoyer régulièrement le Cappuccinatore et le tuyau à lait.

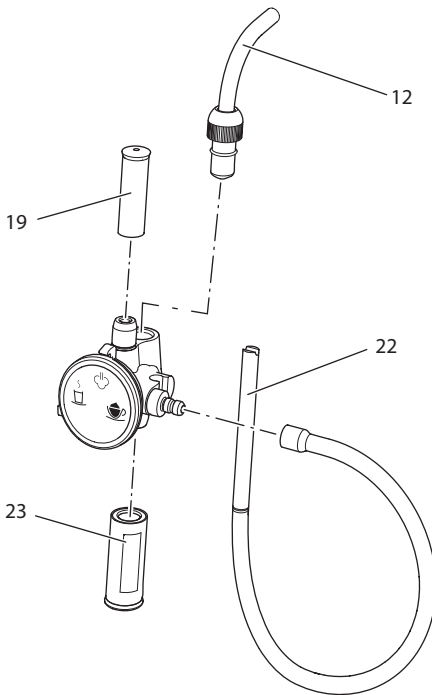


Fig. 16: Désassemblage du Cappuccinatore

Procéder comme suit pour désassembler le Cappuccinatore :

1. Débrancher le tube vapeur (12) du Cappuccinatore.
2. Retirer les pièces détachées suivantes du Cappuccinatore :
 - tuyau à lait (22)
 - tube d'aspiration d'air (19)
 - bec verseur (23).
3. Nettoyer le Cappuccinatore et les pièces détachées à l'eau chaude.

4. Assembler de nouveau le Cappuccinatore.
5. Brancher le Cappuccinatore à l'appareil (voir chapitre 4.6 *Raccordement du Cappuccinatore* à la page 116).

7.4 Exécution du programme de nettoyage

Ce programme de nettoyage permet d'éliminer les dépôts et restes de café à l'aide d'un nettoyeur pour machines à café automatiques.

Nous recommandons d'exécuter le programme de nettoyage tous les 2 mois ou si l'appareil invite à le faire pour éviter tout dommage de ce dernier.

Le programme de nettoyage dure environ 10 minutes et ne doit pas être interrompu.

▲ ATTENTION

Le contact avec le nettoyeur pour machines à café automatiques peut provoquer des irritations des yeux et de la peau.








- Respecter les consignes d'utilisation données sur l'emballage du nettoyeur pour machines à café automatiques.

NOTE

L'appareil peut être endommagé en cas d'utilisation d'un nettoyeur non appropriés pour les machines à café automatiques.

- N'utiliser que les pastilles de nettoyage Melitta® PERFECT CLEAN pour machines à café automatiques.

Condition : l'appareil est à l'arrêt.

Touches	Affichages	Étapes
		<ol style="list-style-type: none"> Nettoyer la chambre d'extraction et l'intérieur (voir chapitre 7.2 à la page 130) Allumer l'appareil. Remplir le réservoir d'eau.
 	    	<ol style="list-style-type: none"> Appuyer sur la touche « Service » et la touche « Intensité du café » pendant plus de 2 secondes. <ul style="list-style-type: none"> » L'appareil indique <ul style="list-style-type: none"> – que le programme de nettoyage est en cours – que la première étape du programme est atteinte – que le bac collecteur et celui de récupération du marc doivent être vidés. Vider le bac collecteur et celui de récupération du marc (voir chapitre 4.8 à la page 117). Mettre le bac collecteur sans bac de récupération du marc en place. <ul style="list-style-type: none"> » L'appareil indique que la seconde étape du programme est atteinte. » L'appareil rince deux fois. » L'affichage clignotant invite à retirer la chambre d'extraction et à utiliser une pastille de nettoyage.

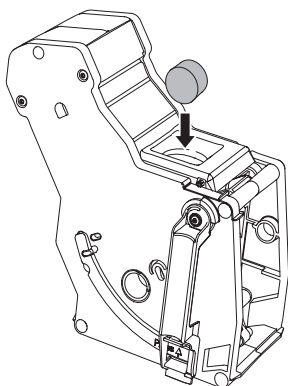








Fig. 17: Poser la pastille de nettoyage dans la chambre d'extraction.

Touches	Affichages	Étapes
	     	<p>7. Placer le bac de récupération de marc sous le bec verseur.</p> <p>8. Retirer la chambre d'extraction, ne pas éteindre l'appareil.</p> <p>9. Poser une pastille de nettoyage dans la chambre d'extraction (voir <i>Fig. 17</i>). Mettre la chambre d'extraction en place dans l'appareil.</p> <ul style="list-style-type: none"> » L'appareil indique que la troisième étape du programme est atteinte. » Le processus de nettoyage démarre. » Au bout de plusieurs minutes, l'appareil indique <ul style="list-style-type: none"> – que la quatrième étape du programme est atteinte – que le bac collecteur et celui de récupération du marc doivent être vidés. <p>10. Vider le bac collecteur et le bac de récupération du marc.</p> <p>11. Mettre le bac collecteur sans bac de récupération du marc en place.</p> <p>12. Placer le bac de récupération de marc sous le bec verseur.</p> <ul style="list-style-type: none"> » L'appareil indique que la dernière étape du programme est atteinte. » Le processus de nettoyage est poursuivi. » L'appareil indique ensuite que le bac collecteur et celui de récupération du marc doivent être vidés. <p>13. Vider le bac collecteur et le bac de récupération du marc.</p> <p>14. Mettre le bac collecteur et celui de récupération du marc en place.</p> <ul style="list-style-type: none"> » L'appareil est opérationnel.

7.5 Exécution du programme de détartrage

Le programme de détartrage permet d'éliminer les dépôts de tartre à l'intérieur de l'appareil avec du détartrant pour machines à café automatiques.

Nous recommandons d'exécuter le programme « Détartrage » tous les 3 mois ou si l'appareil invite à le faire pour éviter tout dommage de ce dernier.

Le programme de détartrage dure environ 25 minutes et ne doit pas être interrompu.

⚠ ATTENTION

Le contact avec le détartrant pour machines à café automatiques peut provoquer des irritations des yeux et de la peau.

- Respecter les consignes d'utilisation données sur l'emballage du détartrant pour machines à café automatiques.

⚠ ATTENTION

Eau chaude qui s'écoule et tube vapeur très chaud

- Ne pas toucher le tube vapeur pendant et directement après utilisation.
- Attendre que le tube vapeur ait refroidi.

NOTE

L'appareil peut être endommagé en cas d'utilisation de détartrants non appropriés pour le système de lait et de la non observation des consignes d'utilisation.






- N'utiliser que le détartrant liquide Melitta® ANTI CALC pour machines à café automatiques.
- Respecter les consignes d'utilisation données sur l'emballage du détartrant.






NOTE




Un filtre à eau en place (vissé) peut être endommagé pendant le détartrage.

- Retirer le filtre à eau.
- Poser le filtre à eau dans un récipient rempli d'eau du robinet pendant le déroulement du programme de détartrage.
- Une fois le programme de détartrage terminé, le filtre à eau peut être de nouveau mis en place et utilisé.

Condition préalable : l'appareil est opérationnel. Une solution de détartrage de 0,5 litre a été préparée et est disponible.

Symbole sur le sélecteur ou les touches	Affichages	Étapes
 	 ●  ● ●  ○	<ol style="list-style-type: none"> Appuyer sur la touche « Service » et la touche « Vapeur » pendant plus de 2 secondes. <ul style="list-style-type: none"> » L'appareil indique <ul style="list-style-type: none"> - que le programme de détartrage est en cours - que la première étape du programme est atteinte - que le bac collecteur et celui de récupération du marc doivent être vidés. Vider le bac collecteur et celui de récupération du marc (voir chapitre 4.8 à la page 117). Tourner le sélecteur jusqu'à ce que le réglage de l'eau chaude indique vers le haut. Mettre le bac collecteur sans bac de récupération du marc en place. <ul style="list-style-type: none"> » L'appareil indique <ul style="list-style-type: none"> - que la deuxième étape du programme est atteinte - que le réservoir d'eau doit être rempli - que le liquide de détartrage doit être versé dans le réservoir d'eau. Placer le bac de récupération de marc sous le Cappuccinatore. Ouvrir le couvercle du réservoir d'eau et extraire ce dernier de l'appareil par le haut en le tirant par la poignée.
		<ol style="list-style-type: none"> Verser 0,5 litre de solution de détartrage dans le réservoir d'eau. Respecter le mode d'emploi du détartrant pour machines à café automatiques.

Symbole sur le sélecteur ou les touches	Affichages	Étapes
	    	<p>8. Remettre le réservoir d'eau en place.</p> <ul style="list-style-type: none"> » Le processus de détartrage démarre. » Au bout de plusieurs minutes, l'appareil indique <ul style="list-style-type: none"> - que la troisième étape du programme est atteinte - que le bouton tournant doit être actionné. <p>9. Tourner le bouton tournant dans le sens des aiguilles d'une montre jusqu'en butée.</p> <ul style="list-style-type: none"> » Le processus de détartrage se poursuit. » Au bout de plusieurs minutes, l'appareil indique que le bac collecteur et celui de récupération du marc doivent être vidés. <p>10. Vider le bac collecteur et le bac de récupération du marc.</p> <p>11. Mettre le bac collecteur sans bac de récupération du marc en place.</p> <ul style="list-style-type: none"> » L'appareil indique <ul style="list-style-type: none"> - que la quatrième étape du programme est atteinte - que le réservoir d'eau doit être rempli <p>12. Placer le bac de récupération de marc sous le Cappuccinatore.</p> <p>13. Ouvrir le couvercle du réservoir d'eau et extraire ce dernier de l'appareil par le haut en le tirant par la poignée.</p> <p>14. Vider et nettoyer le réservoir d'eau.</p>

Symbole sur le sélecteur ou les touches	Affichages	Étapes
	  	<p>15. Le remplir de nouveau d'eau fraîche et le remettre en place.</p> <ul style="list-style-type: none"> » De l'eau chaude s'écoule dans le bac de récupération du marc. <p>16. Dès qu'il n'y a plus d'eau chaude qui coule, tourner le bouton tournant dans le sens inverse des aiguilles d'une montre jusqu'en butée.</p> <ul style="list-style-type: none"> » L'appareil indique que la dernière étape du programme est atteinte. » De l'eau chaude s'écoule dans le bac collecteur. » Au bout de plusieurs minutes, l'appareil indique que le bac collecteur et celui de récupération du marc doivent être vidés. <p>17. Vider le bac collecteur et le bac de récupération du marc.</p> <p>18. Mettre le bac collecteur et celui de récupération du marc en place.</p> <ul style="list-style-type: none"> » L'appareil est opérationnel.

7.6 Utilisation d'un filtre à eau

L'utilisation d'un filtre à eau rallonge la vie de l'appareil qui ne doit être que rarement détartré. Le filtre à eau contenu dans l'étendue de la fourniture filtre le calcaire et autres substances toxiques de l'eau.

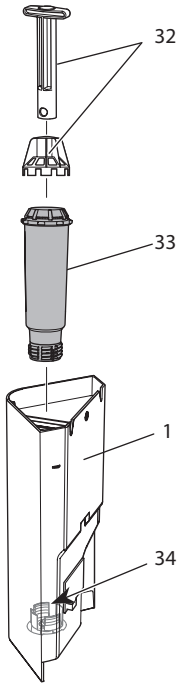


Fig. 18: Vissage/dévisage du filtre à eau

Le filtre à eau (33) se visse dans le filet (34) situé dans le fond du réservoir d'eau (1) ou se dévisse à l'aide de la clé de vissage (32).

Information

Le filtre à eau ne doit pas rester hors de l'eau pendant une période prolongée. Nous recommandons de le conserver dans un récipient rempli d'eau du robinet dans le réfrigérateur en cas d'arrêt prolongé de l'appareil.

Mise en place du filtre à eau

Information

- La dureté de l'eau ne peut être réglée si un filtre à eau est utilisé. La dureté de l'eau est réglée automatiquement sur douce (voir chapitre 6.4 *Réglage de la dureté de l'eau* à la page 126).
- Plonger le filtre à eau pendant quelques minutes dans un récipient rempli d'eau fraîche avant de le mettre en place.

Condition préalable : l'appareil est opérationnel. Le nouveau filtre à eau est déjà prêt.



1. Appuyer sur la touche « Service » et la touche « Deux tasses » pendant plus de 2 secondes.
 - » L'appareil indique
 - que le programme de filtrage est en cours
 - que le bac collecteur et celui de récupération du marc doivent être vidés.
2. Vider le bac collecteur et le bac de récupération du marc.
3. Mettre le bac collecteur sans bac de récupération du marc en place.
 - » L'appareil indique que le réservoir d'eau doit être rempli.
4. Placer le bac de récupération de marc sous le Cappuccinatore.
5. Ouvrir le couvercle du réservoir d'eau et extraire ce dernier de l'appareil par le haut en le tirant par la poignée.
6. Vider le réservoir d'eau.
7. Mettre un nouveau filtre en place dans le réservoir d'eau (voir Fig. 18).
8. Remplir le réservoir d'eau.
9. Remettre le réservoir d'eau en place.
 - » L'affichage allumé indique que le bouton tournant doit être actionné.
10. Tourner le bouton tournant dans le sens des aiguilles d'une montre jusqu'en butée.
 - » Le filtre est rincé avec de l'eau.
 - » De l'eau s'écoule dans le récipient se trouvant sous le Cappuccinatore.

I Information

Si, durant cette opération, l'appareil affiche que le réservoir d'eau doit être rempli, tourner le bouton tournant d'abord jusqu'en butée dans le sens inverse des aiguilles d'une montre. Remplir le réservoir d'eau. Dès que le réservoir d'eau est en place, tourner le bouton tournant jusqu'en butée dans le sens des aiguilles d'une montre.

11. S'il n'y a plus d'eau qui coule dans le récipient et si l'appareil n'affiche pas que le réservoir d'eau doit être rempli, tourner le bouton tournant jusqu'en butée dans le sens inverse des aiguilles d'une montre.
12. Mettre le bac de récupération du marc en place dans le bac collecteur.
 - » Le nouveau filtre est en place et l'appareil est opérationnel.

Changement du filtre à eau

Mettre un nouveau filtre à eau en place (voir chapitre *Mise en place du filtre à eau* à la page 140).

Désactivation durable du filtre à eau

Désactiver le filtre à eau sur l'appareil quand il a été retiré et que l'appareil doit continuer à fonctionner sans.

1. Retirer le réservoir d'eau.
2. Retirer le filtre à eau (voir Fig. 18).
3. Remplir le réservoir d'eau.
4. Appuyer sur la touche « Service » et la touche « Grande tasse » pendant plus de 2 secondes.
 - » Le filtre à eau est désactivé.
 - » La dureté de l'eau réglée est de nouveau celle que l'appareil avait enregistré avant la mise en place du filtre à eau.
5. Régler la dureté de l'eau si nécessaire (voir chapitre 6.4 Réglage de la dureté de l'eau à la page 126).






8 Dérangements

Veillez vous adresser à notre Service consommateur (tarif local) quand les mesures proposées ci-dessous ne résolvent pas le problème ou que des dérangements, non mentionnés ici, apparaissent.

Le numéro du service est indiqué derrière le cache latéral (10) ou sur notre site Internet dans la zone Service.

Dérangement	Cause	Mesure
Le café coule au goutte à goutte du bec verseur.	Mouture trop fine.	<ul style="list-style-type: none"> ▪ Régler une mouture plus grossière (voir chapitre 6.7 à la page 128).
	L'appareil est encrassé.	<ul style="list-style-type: none"> ▪ Nettoyer la chambre d'extraction (voir chapitre 7.2 à la page 130). ▪ Exécuter le programme de nettoyage (voir chapitre 7.4 à la page 133).
	L'appareil est entartré.	<ul style="list-style-type: none"> ▪ Exécuter le programme de détartrage (voir chapitre 7.5 à la page 136).
Le café ne coule pas.	Le réservoir d'eau n'est pas rempli ou mal positionné.	<ul style="list-style-type: none"> ▪ Remplir le réservoir d'eau et veiller à son bon positionnement (voir chapitre 4.4 à la page 114).
	La chambre d'extraction est bouchée.	<ul style="list-style-type: none"> ▪ Nettoyer la chambre d'extraction (voir chapitre 7.2 à la page 130).
La production de mousse de lait n'est pas suffisante.	Le sélecteur n'est pas en bonne position.	<ul style="list-style-type: none"> ▪ Tourner le sélecteur dans la bonne position (voir chapitre 5.6 à la page 122).
	Le Cappuccinatore est encrassé.	<ul style="list-style-type: none"> ▪ Nettoyer le Cappuccinatore (voir chapitre 7.3 à la page 132).

Dérangement	Cause	Mesure
L'appareil indique que le plein de grains de café doit être fait bien que le réservoir de café en grains soit plein.	Les grains ne tombent pas dans le moulin.	<ul style="list-style-type: none"> Appuyer sur une touche de prélèvement. Taper légèrement sur le réservoir de café en grains. Nettoyer le réservoir de café en grains. Les grains de café sont trop huileux. Utiliser une autre variété de grains.
Bruits provenant du moulin.	Des corps étrangers sont dans le moulin.	<ul style="list-style-type: none"> Contacter le Service consommateur.
Impossible de remettre la chambre d'extraction en place une fois retirée.	La poignée de verrouillage de la chambre d'extraction n'est pas dans la bonne position. L'entraînement n'est pas en bonne position.	<ul style="list-style-type: none"> Vérifier que la poignée de verrouillage est correctement enclenchée (voir chapitre 7.2 à la page 130). Appuyer sur une touche de commande « Intensité du café » et la maintenir ainsi. Appuyer de plus sur la touche « Marche/Arrêt ». L'appareil exécute une réinitialisation. Relâcher les touches
Clignotement alternatif rapide des affichages : 	Dérangement du logiciel	<ul style="list-style-type: none"> Éteindre puis rallumer l'appareil (voir chapitre 4.1 à la page 112). Contacter le Service consommateur.
Clignotement alternatif rapide des affichages : 	La chambre d'extraction n'est pas en place.	<ul style="list-style-type: none"> Mettre la chambre d'extraction en place.
L'affichage s'allume bien qu'il n'ait pas été activé : 	L'appareil n'est pas suffisamment purgé de son air.	<ul style="list-style-type: none"> Purger l'appareil, tourner pour ce faire le bouton tournant dans le sens des aiguilles d'une montre jusqu'en butée. Dès que de l'eau qui coule du Cappuccinatore, tourner le bouton tournant dans le sens inverse des aiguilles d'une montre jusqu'en butée. Nettoyer la chambre d'extraction (voir chapitre 7.2 à la page 130).

9 Transport, stockage et élimination

9.1 Purge de l'appareil

Nous recommandons de purger l'appareil en cas d'arrêt prolongé, avant son transport et en cas de risque de gel.

L'eau résiduelle est enlevée de l'appareil lors de la purge.

ATTENTION**Eau chaude qui s'écoule et tube vapeur très chaud**

- Ne pas passer la main dans la vapeur d'eau qui s'échappe.
- Ne pas toucher le tube vapeur pendant et directement après utilisation. Attendre que le tube vapeur ait refroidi.

Condition préalable : l'appareil est opérationnel.

1. Placer une tasse sous le Cappuccinatore.
2. Appuyer sur la touche « Service » et la touche « Petite tasse » pendant plus de 2 secondes.
 - » L'affichage clignote pendant toute la durée de la purge.
 - » L'affichage allumé indique que le réservoir d'eau doit être retiré.
3. Retirer le réservoir d'eau.
 - » L'affichage allumé indique que le bouton tournant doit être actionné.
4. Tourner le bouton tournant dans le sens des aiguilles d'une montre jusqu'en butée.
 - » De l'eau et de la vapeur s'échappent du Cappuccinatore.
 - » L'affichage clignote.
5. Dès qu'il n'y a plus ni eau ni vapeur qui s'échappe, tourner le bouton tournant dans le sens inverse des aiguilles d'une montre jusqu'en butée.
 - » L'appareil est purgé et s'éteint automatiquement.

**Information**

Quand l'appareil est remis en service, un rinçage automatique est exécuté et l'appareil est purgé de son air une fois allumé (voir chapitre 3.5 *Première mise en marche et première purge de l'appareil* à la page 110).

9.2 Transport de l'appareil

NOTE**De l'eau résiduelle gelée peut endommager l'appareil.**

- Éviter d'exposer l'appareil à des températures inférieures à 0 °C.

Information

Transporter l'appareil dans son emballage d'origine. Cela permettra d'éviter tout dommage dû au transport.

Exécuter les opérations suivantes avant de transporter l'appareil :

1. Purger l'appareil (voir chapitre 9.1 *Purge de l'appareil* à la page 143).
2. Vider le bac collecteur et le bac de récupération du marc.
3. Vider le réservoir d'eau.
4. Vider le réservoir de café en grains.
5. Nettoyer l'appareil (voir chapitre 7.1 *Nettoyage d'ordre général* à la page 130).
6. Fixer les pièces libres (grille etc.) avec un ruban adhésif approprié.
7. Emballer l'appareil.

9.3 Élimination de l'appareil



Les appareils accompagnés de ce symbole sont soumis à la directive européenne 2002/96/CE pour WEEE (Waste Electrical and Electronic Equipment).

Les appareils électriques ne doivent pas être jetés avec les ordures.

- Recycler l'appareil dans le respect de l'environnement en le remettant à des systèmes de collecte appropriés.

10 Caractéristiques techniques

Caractéristiques techniques	
Tension de service	220 V à 240 V, 50 Hz
Puissance consommée	maximal 1 450 W
Pression de la pompe	statique max. 15 bar
Dimensions	
Largeur	253 mm
Profondeur	380 mm
Hauteur	390 mm
Contenance	
Réservoir de café en grains	125 g
Réservoir d'eau	1,2 l
Poids (à vide)	8,04 kg
Conditions environnantes	
Température	10 °C à 32 °C
Humidité relative de l'air	30 % à 80 % (sans condensation)

Plage de dureté de l'eau	°d	°e	°f
douce	0 à 10	0 à 13	0 à 18
moyenne	10 à 15	13 à 19	18 à 27
dure	15 à 20	19 à 25	27 à 36
très dure	<20	>25	>36

Réglages par défaut		
Petite tasse	Quantité de boisson	40 ml
	Intensité du café	Normal
	Température d'extraction	Normal
Tasse moyenne	Quantité de boisson	120 ml
	Intensité du café	Normal
	Température d'extraction	Normal
Grande tasse	Quantité de boisson	200 ml
	Intensité du café	Normal
	Température d'extraction	Normal

Inhoudsopgave

1	Voor uw veiligheid	149
1.1	Reglementair gebruik.....	149
1.2	Gevaar door elektrische stroom.....	150
1.3	Gevaar voor brandwonden.....	150
1.4	Algemene veiligheid.....	151
2	Overzicht van het apparaat.....	152
2.1	Overzicht van de onderdelen.....	152
2.2	Overzicht van het display.....	154
2.3	Overzicht van de Cappuccinatore	156
3	Eerste stappen	157
3.1	Apparaat uitpakken	157
3.2	Levering controleren	157
3.3	Apparaat opstellen.....	158
3.4	Apparaat aansluiten.....	158
3.5	Apparaat de eerste keer inschakelen en ontlichten	158
4	Basisprincipes van de bediening	160
4.1	Apparaat in- en uitschakelen.....	160
4.2	Gebruik van het bedieningsveld	161
4.3	Bonenreservoir vullen met koffiebonen.....	161
4.4	Watertank vullen.....	163
4.5	Uitloop voor koffiespecialiteiten instellen.....	164
4.6	Cappuccinatore aansluiten	164
4.7	Melk gebruiken.....	165
4.8	Lekbakje en residubak legen	165
5	Dranken bereiden.....	166
5.1	Koffiesterkte instellen.....	167
5.2	Koffiespecialiteiten bereiden	167
5.3	Koffiehoeveelheid instellen	168
5.4	Twee koffiespecialiteiten tegelijk bereiden.....	168
5.5	Koffiebereiding afbreken	169
5.6	Melkschuim of warme melk bereiden.....	170
5.7	Heet water bereiden	171
6	Basisinstellingen wijzigen.....	172
6.1	Servicemodus oproepen.....	172
6.2	Energiebespaarprogramma instellen.....	172
6.3	Automatische uitschakeling instellen	173
6.4	Waterhardheid instellen	174
6.5	Zettemperatuur instellen.....	175
6.6	Terugzetten op de fabrieksinstellingen	176
6.7	Maalgraad instellen.....	176

7	Verzorging en onderhoud	177
7.1	Algemene reiniging	178
7.2	Zetgroep reinigen	178
7.3	Cappuccinatore reinigen.....	180
7.4	Reinigingsprogramma uitvoeren.....	181
7.5	Ontkalkingsprogramma uitvoeren.....	184
7.6	Waterfilter gebruiken	187
8	Storingen	190
9	Transport, bewaring en verwijdering	191
9.1	Apparaat ontlichten	191
9.2	Apparaat transporteren.....	192
9.3	Apparaat verwijderen.....	193
10	Technische gegevens	193

Geachte klant,

Hartelijk dank voor de aankoop van deze volautomatische koffiemachine Melitta® Passione®.

De gebruiksaanwijzing helpt u de diverse mogelijkheden van het apparaat te leren kennen, zodat u een maximaal koffiegenot kunt beleven.

Lees deze gebruiksaanwijzing aandachtig door. Zo vermijdt u letsel en materiële schade. Bewaar de gebruiksaanwijzing zorgvuldig. Voeg de gebruiksaanwijzing bij het apparaat als u dit later doorgeeft.

Melitta aanvaardt geen aansprakelijkheid voor schade door het niet in acht nemen van de gebruiksaanwijzing.

Als u meer informatie wenst of vragen over het apparaat heeft, wendt u zich dan tot Melitta of bezoekt u ons op internet op: www.melitta.nl of www.melitta.be

Wij wensen u veel plezier met het apparaat.

1 Voor uw veiligheid

CE Het apparaat voldoet aan de geldende Europese richtlijnen en is gebouwd volgens de actuele stand van de technische ontwikkeling. Toch bestaan er enkele restrisico's.

Om risico's te vermijden, dient u de veiligheidsinstructies in acht te nemen. Melitta aanvaardt geen aansprakelijkheid voor schade door het niet in acht nemen van de veiligheidsinstructies.

1.1 Reglementair gebruik

Het apparaat is bestemd voor de bereiding van kof-fiespecialiteiten van koffiebonen en voor het verwarmen van melk en water.

Het apparaat is bestemd voor privégebruik.

Elke andere vorm van gebruik geldt als niet-reglementair en kan letsel en materiële schade veroorzaken. Melitta aanvaardt geen aansprakelijkheid voor schade die het gevolg is van niet-reglementair gebruik van het apparaat.

1.2 Gevaar door elektrische stroom

Als het apparaat of het netsnoer beschadigd is, bestaat levensgevaar door een elektrische schok.

Neem de volgende veiligheidsinstructies in acht om gevaren door elektrische stroom te vermijden:

- Gebruik geen beschadigd netsnoer.
- Een beschadigd netsnoer mag alleen worden vervangen door de fabrikant, zijn servicedienst of zijn servicepartner.
- Open geen vastgeschroefde afdekpanelen van de behuizing van het apparaat.
- Gebruik het apparaat alleen als het zich in een onberispelijke, technische toestand bevindt.
- Een defect apparaat mag alleen worden gerepareerd door een geautoriseerd bedrijf. Repareer het apparaat in geen geval zelf.
- Breng geen veranderingen aan het apparaat, de bestanddelen of de accessoires aan.
- Dompel het apparaat niet onder in water.
- Zorg ervoor dat het netsnoer niet in contact komt met water.

1.3 Gevaar voor brandwonden

Uitstromende vloeistoffen en stoom kunnen zeer heet zijn. Delen van het apparaat worden ook zeer heet.

Neem de volgende veiligheidsinstructies in acht om brandwonden te vermijden:

- Vermijd huidcontact met de uitstromende vloeistoffen en stoom.
- Raak de buisjes van de uitloop en de stoombuis tijdens een drankbereiding niet aan. Wacht tot de onderdelen zijn afgekoeld.

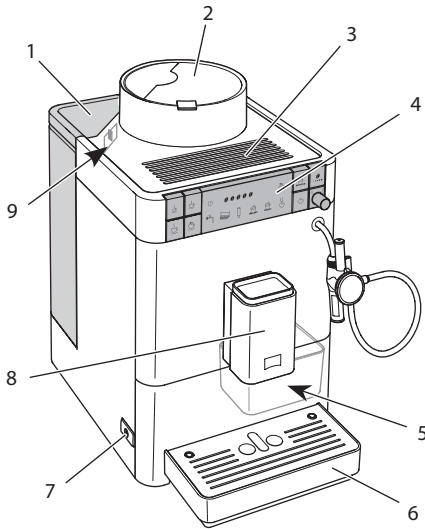
1.4 Algemene veiligheid

Neem de volgende veiligheidsinstructies in acht om letsel en materiële schade te vermijden:

- Gebruik het apparaat niet in een kast o.i.d.
- Grijp tijdens het gebruik niet in het apparaat.
- Houd het apparaat en het netsnoer uit de buurt van kinderen onder 8 jaar.
- Dit apparaat kan door kinderen vanaf 8 jaar en door personen met verminderde psychische, sensorische of mentale vaardigheden of een gebrek aan ervaring en kennis worden bediend, indien deze onder toezicht staan of geïnformeerd werden over het veilige gebruik van het apparaat en de resulterende gevaren begrijpen.
- Kinderen mogen niet met het apparaat spelen. Reiniging en onderhoud mogen niet worden uitgevoerd door kinderen onder de 8 jaar. Kinderen boven de 8 jaar moeten bij reiniging en onderhoud onder toezicht staan.
- Ontkoppel het apparaat van het stroomnet als het gedurende langere tijd niet onder toezicht staat.
- Het apparaat mag niet worden gebruikt op niveaus met een hoogte van meer dan 2000 m.
- Neem bij de reiniging van het apparaat en zijn componenten de aanwijzingen in het betreffende hoofdstuk in acht (*Verzorging en onderhoud* op pagina 177).

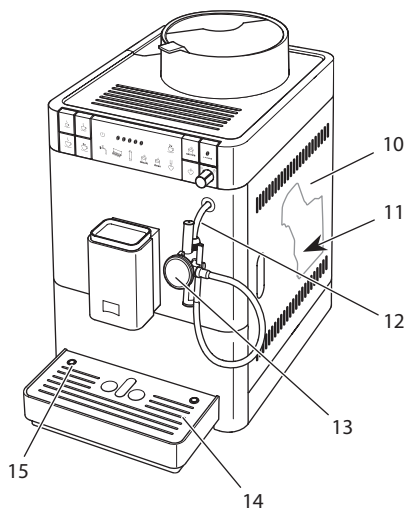
2 Overzicht van het apparaat

2.1 Overzicht van de onderdelen



Afb. 1: Apparaat vooraan links

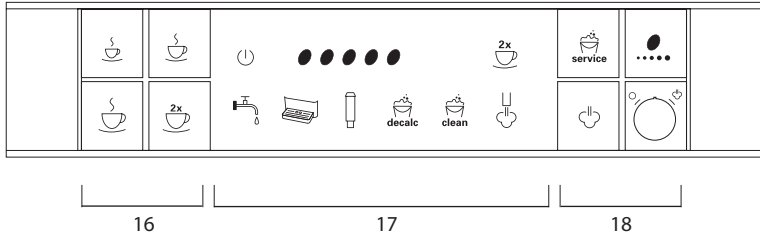
- | | | | |
|---|---------------------------|---|---|
| 1 | Watertank met deksel | 6 | Lekbakje |
| 2 | Bonenreservoir met deksel | 7 | „Aan/uit“-toets |
| 3 | Kopjesplateau | 8 | In de hoogte verstelbare uitloop voor koffiespecialiteiten met 2 koffiebusjes |
| 4 | Bedieningsveld | 9 | Hendel „Maalgraadinstelling“ (intern) |
| 5 | Residubak (intern) | | |



Afb. 2: Apparaat vooraan rechts




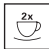




- | | |
|----------------------|-------------------|
| 10 Afdekpaneel | 13 Cappuccinatore |
| 11 Zetgroep (intern) | 14 Druprooster |
| 12 Stoombuis | 15 Vlotter |



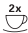





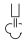
2.2 Overzicht van het display



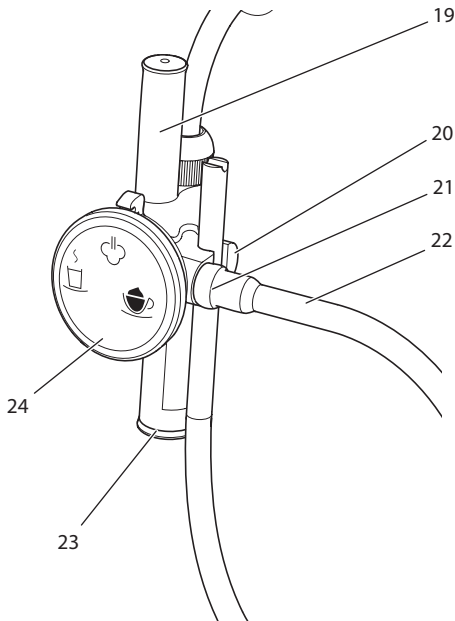
Afb. 3: Bedieningsveld

- 16 Bereidingstoetsen
- 17 Weergaven
- 18 Bedieningstoetsen en draaiknop

Toets/knop	Benaming	Functie
	Klein kopje	Kleine portie koffie bereiden
	Gemiddeld kopje	Gemiddelde portie koffie bereiden
	Grote kop	Grote portie koffie bereiden
	Twee kopjes	Bereiding van twee kopjes instellen
	Service	Servicemodus oproepen
	Koffiesterkte	Koffiesterkte instellen
	Stoombereiding	Apparaat opwarmen voor stoombereiding
	Draaiknop	In- en uitschakelen van heet water of stoom




Display	Betekenis	
	brandt	Apparaat is klaar voor gebruik
	knippert	Apparaat wordt opgewarmd of bereidt een koffiespecialiteiten
	knippert snel	Programma voor de instelling van de koffiehoeveelheid loopt
	brandt	Aantal koffiebonen: actueel ingestelde koffiesterkte
	knippert	Bonenreservoir vullen of koffiebereiding is afgebroken
	brandt	Bereiding van twee kopjes is klaar voor gebruik
	brandt	Watertank vullen
	knippert	Watertank plaatsen
	brandt	Lekbakje en residubak legen
	knippert	Lekbakje en residubak plaatsen
	brandt	Filter vervangen
	knippert	Filtervervangingsprogramma loopt
	brandt	Apparaat ontkalken
	knippert	Ontkalkingsprogramma loopt
	brandt	Apparaat reinigen
	knippert	Reinigingsprogramma loopt
	brandt	Stoombereiding is klaar voor gebruik
	knippert	Apparaat wordt opgewarmd voor de stoombereiding

2.3 Overzicht van de Cappuccinatore



Afb. 4: Cappuccinatore

- 19 Luchtaanzuigbuisje
- 20 Houder voor de melkslang
- 21 Aansluiting van de melkslang
- 22 Melkslang
- 23 Uitloop voor heet water, melk of melkschuim
- 24 Keuzeschakelaar

Symbol op de keuzeschakelaar	Functie
	Instelling voor warme melk
	Instelling voor heet water
	Instelling voor melkschuim

3 Eerste stappen

Dit hoofdstuk beschrijft hoe u het apparaat voorbereidt voor het gebruik.

3.1 Apparaat uitpakken

Naast het apparaat bevinden zich accessoires in de verpakking, zoals reinigingshulpmiddelen en reinigingsmiddelen.

⚠ VOORZICHTIG

Contact met reinigingsmiddelen kan irritaties van de ogen en de huid tot gevolg hebben.

- Bewaar de meegeleverde reinigingsmiddelen buiten het bereik van kinderen.
-
- Pak het apparaat uit. Verwijder het verpakkingsmateriaal, de kleefstroken en de beschermende folie van het apparaat.
 - Bewaar het verpakkingsmateriaal voor het transport of een eventuele terugzending.

i Informatie

In het apparaat kunnen zich koffie- en watersporen bevinden. De correcte werking van het apparaat werd in de fabriek getest.

3.2 Levering controleren

Controleer aan de hand van de volgende lijst of de levering compleet is. Als er delen ontbreken, wendt u zich tot uw handelaar a.u.b.

- Cappuccinatore
- melkslang
- Teststrook voor het bepalen van de waterhardheid

3.3 Apparaat opstellen

Neem de volgende aanwijzingen in acht:

- Plaats het apparaat niet in vochtige ruimten.
- Plaats het apparaat op een stabiele, vlakke en droge ondergrond.
- Plaats het apparaat niet in de buurt van gootstenen e.d.
- Plaats het apparaat niet op een hete ondergrond.
- Houd ca. 10 cm afstand van de muur en andere voorwerpen. De vrije afstand boven het apparaat moet minstens 20 cm bedragen.
- Plaats het netsnoer zo dat het niet beschadigd kan worden door scherpe randen of hete oppervlakken.

3.4 Apparaat aansluiten

Neem de volgende aanwijzingen in acht:

- Controleer of de netspanning overeenstemt met de bedrijfsspanning die vermeld is in de technische gegevens (zie tabel *Technische gegevens* op pagina 193).
- Sluit het apparaat alleen aan op een correct geïnstalleerde en gearde contactdoos. Neem in geval van twijfel contact op met een elektricien.
- De gearde contactdoos moet minstens met een 10-A-zekering beveiligd zijn.

3.5 Apparaat de eerste keer inschakelen en ontlichten

Zodra u het apparaat voor de eerste keer inschakelt, voert het een automatische spoeling uit. Er stroomt eerst heet water uit de Cappuccinatore, daarna uit de uitloop. Daarbij wordt het apparaat ontlicht.

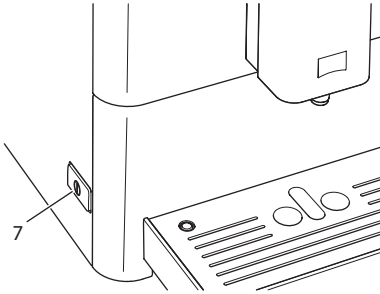
⚠ VOORZICHTIG

Uitstromend heet water en hete stoombuis

- Raak de stoombuis tijdens en onmiddellijk na gebruik niet aan.
- Wacht tot de stoombuis is afgekoeld.

i Informatie

- Wij adviseren de eerste kopjes koffie na de ingebruikname weg te gieten.
- Als u een waterfilter wilt gebruiken, dient u deze pas na de eerste ingebruikname te plaatsen.



Afb. 5: „Aan/uit“-toets

Voorwaarde: het apparaat is opgesteld en aangesloten.



1. Plaats een kopje of glas onder de Cappuccinatore.
2. Druk op de „Aan/uit“-toets (7).
 - » Het apparaat geeft aan dat de watertank gevuld moet worden.
3. Verwijder de watertank. Spoel de watertank uit met schoon water. Vul de watertank met vers water en breng hem opnieuw aan.
 - » Het verlichte display geeft aan dat de draaiknop bediend moet worden.
4. Draai de draaiknop op het display met de wijzers van de klok mee tot aan de aanslag.
 - » Er stroomt heet water uit de Cappuccinatore.
5. Zodra er geen water meer uit de Cappuccinatore stroomt, draait u de draaiknop tegen de wijzers van de klok in tot aan de aanslag.
 - » Er stroomt heet water uit de uitloop.
 - » Het apparaat is ontlucht.
6. Vul het bonenreservoir met koffiebonen (zie hoofdstuk 4.3 *Bonenreservoir vullen met koffiebonen op pagina 161*).
7. Indien gewenst kunt u nu ofwel
 - a) de waterhardheid instellen (zie hoofdstuk 6 *Basisinstellingen wijzigen op pagina 172*) ofwel
 - b) een waterfilter gebruiken (zie hoofdstuk 7.6 *Waterfilter gebruiken op pagina 187*).

4 Basisprincipes van de bediening

In dit hoofdstuk zijn de principiële bedieningsstappen beschreven voor het dagelijks gebruik van het apparaat.

4.1 Apparaat in- en uitschakelen

Lees het hoofdstuk 3.5 *Apparaat de eerste keer inschakelen en ontluchten* op pagina 158 voor u het apparaat voor de eerste keer inschakelt.

Informatie

- Bij het in- en uitschakelen voert het apparaat een automatische spoeling uit.
- Het spoelwater komt ook in het lekbakje terecht.

Apparaat inschakelen

1. Plaats een kopje of glas onder de uitloop.
 2. Druk op de „Aan/uit“-toets (7).
 3. Het apparaat wordt opgewarmd en voert een automatische spoeling uit.
- » Het apparaat geeft de als laatste ingestelde koffiesterkte weer.

Informatie

Als het apparaat slechts korte tijd uitgeschakeld was, wordt na het inschakelen geen automatische spoeling uitgevoerd.

Apparaat uitschakelen

1. Plaats een kopje of glas onder de uitloop.
2. Druk op de „Aan/uit“-toets (7).
 - » Het apparaat voert een automatische spoeling uit.
- » Het apparaat wordt nu uitgeschakeld.

Informatie

- Het apparaat wordt automatisch uitgeschakeld als het gedurende langere tijd niet wordt bediend. Ook in dit geval wordt een automatische spoeling uitgevoerd.
- De uitschakeltijd kunt u instellen in de servicemodus (zie hoofdstuk 6.3 *Automatische uitschakeling instellen* op pagina 173).
- Als sinds het inschakelen geen drank werd bereid of de watertank leeg is, wordt er geen spoeling uitgevoerd.

4.2 Gebruik van het bedieningsveld

De belangrijkste programma's zijn bereikbaar via het display.

Druk op de gewenste toets. Gebruik de volgende acties voor de bediening van de toetsen:



Kort drukken

Druk kort op een toets om een programma te selecteren.



Lang drukken

Houd een toets langer dan 2 seconden ingedrukt om een eventueel beschikbaar tweede programma te selecteren.

4.3 Bonenreservoir vullen met koffiebonen

Gebrande koffiebonen verliezen hun aroma. Doe daarom niet meer koffiebonen in het bonenreservoir dan u de komende 3 tot 4 dagen gebruikt.

OPGELET

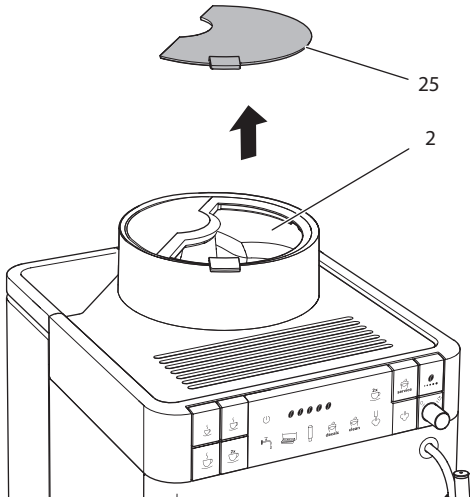
Door het gebruik van ongeschikte koffiesoorten kan het maalwerk verstopt raken.

- Gebruik geen gevriesdroogde of gekaramelliseerde koffiebonen.
- Gebruik geen gemalen koffie of instantproducten.

Informatie

Bij een verandering van de bonensoort kunnen zich nog resten van de oude bonensoort in het maalwerk bevinden.

Ook als het reservoir leeg wordt gemaakt en daarna met een nieuwe bonensoort wordt gevuld, blijft er altijd nog een rest van de oude bonensoort in het maalwerk. Daarom kunnen de eerste beide koffiebereidingen nog resten van de oude bonensoort bevatten.



Afb. 6: Deksel van het bonenreservoir openen

1. Open het deksel (25) van het bonenreservoir (2).
2. Vul het bonenreservoir met koffiebonen.
3. Sluit het deksel van het bonenreservoir.

i Informatie

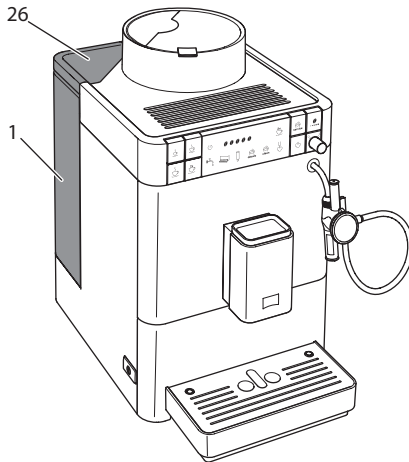
- De knipperende weergave vraagt u om koffiebonen bij te vullen. Bij de volgende koffiebereiding knippert de weergave niet meer.

4.4 Watertank vullen

Gebruik voor een optimaal koffiegenot alleen vers en koud water zonder koolzuur. Ververs het water dagelijks.

i Informatie

De kwaliteit van het water is bepalend voor de smaak van de koffie. Gebruik daarom een waterfilter (zie hoofdstuk 6.4 *Waterhardheid instellen* op pagina 174 en hoofdstuk 7.6 *Waterfilter gebruiken* op pagina 187).

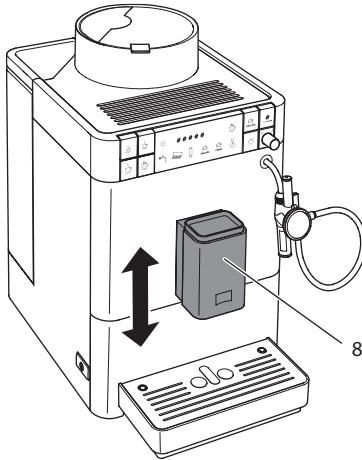


Afb. 7: Watertank verwijderen

1. Open het deksel van de watertank (26) en trek de watertank (1) aan de handgreep omhoog uit het apparaat.
2. Vul de watertank met water.
3. Plaats de watertank langs de bovenkant in het apparaat en sluit het deksel.

4.5 Uitloop voor koffiespecialiteiten instellen

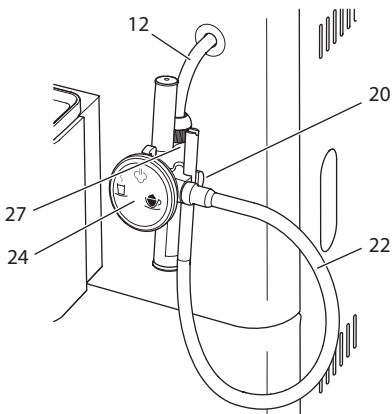
De uitloop voor koffiespecialiteiten (8) is in hoogte verstelbaar. Zorg voor een zo klein mogelijk afstand tussen uitloop en kopje. Verplaats de uitloop afhankelijk van het kopje omhoog of omlaag.



Afb. 8: Uitloop voor koffiespecialiteiten instellen

4.6 Cappuccinatore aansluiten

Met de Cappuccinatore kunt u heet water, warme melk of melkschuim bereiden. Met de keuzeschakelaar (24) van de Cappuccinatore kunt u de gewenste drank selecteren.

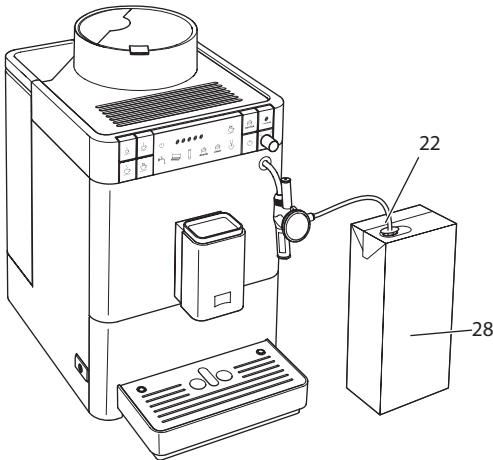


Afb. 9: Cappuccinatore aansluiten

1. Verbind de Cappuccinatore met de stoombuis (12). Schuif hierbij de aansluiting van de Cappuccinatore tot aan de aanslag (27) van de stoombuis.
2. Verbind de melkslang (22) met de Cappuccinatore.
3. Als u nog geen melk wilt gebruiken, kunt u de melkslang vastklemmen in de houder (20).

4.7 Melk gebruiken

Gebruik voor een optimaal koffiegenot gekoelde melk.



Afb. 10: Normale melkverpakking

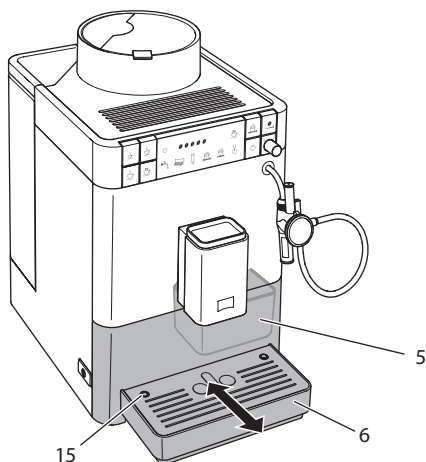
1. Neem de melkslang (22) uit de houder (20).
2. Steek de melkslang in een normale melkverpakking (28) of in een met melk gevuld kannetje.

4.8 Lekbakje en residubak legen

Na meerdere drankbereidingen kunnen het lekbakje (6) en de residubak (5) vol zijn en moeten ze geleegd worden. De zichtbare vlotter (15) geeft het actuele peil van het lekbakje aan.



Het apparaat geeft na een vastgelegd aantal drankbereidingen eveneens aan dat het lekbakje en de residubak vol zijn. Leeg het lekbakje en de residubak altijd als de melding in het display verschijnt.



Afb. 11: Lekbakje en residubak legen

1. Trek het lekbakje (6) naar voren uit het apparaat.
2. Verwijder de residubak (5) en leeg deze.
3. Leeg het lekbakje.
4. Zet de residubak weer terug.
5. Schuif het lekbakje tot tegen de aanslag in het apparaat.

i Informatie

Als u het lekbakje en de residubak leegt terwijl het apparaat uitgeschakeld is, registreert het apparaat dit proces niet. Het kan hierdoor gebeuren dat u gevraagd wordt om de bakjes te legen alhoewel het lekbakje en de residubak nog niet vol zijn.

5 Dranken bereiden

Voor de bereiding van dranken bestaan er twee mogelijkheden:

- bereiding van koffiespecialiteiten met de uitloop voor koffiespecialiteiten of
- bereiding van heet water, warme melk en melkschuim met de Cappuccinatore.

Opgelet:

- In de watertank moet zich altijd voldoende water bevinden. Als het vulpeil te laag is, vraagt het apparaat u om bij te vullen.
- Ook in het bonenreservoir moeten zich altijd voldoende koffiebonen bevinden. Als er geen koffiebonen meer zijn, breekt het apparaat de bereiding van een koffiespecialiteit af.

- Ontbrekende melk wordt door het apparaat niet gemeld.
- De kopjes of glazen voor de dranken moeten groot genoeg zijn (zie tabel *Fabrieksinstellingen op pagina 194*).

5.1 Koffiesterkte instellen

Zodra het apparaat klaar is voor gebruik geeft het de actuele instelling van de koffiesterkte weer. De volgende instellingen van de koffiesterkte zijn mogelijk:

Display	Koffiesterkte
●	zeer mild (zonder voorbesprenkeling)
● ●	mild
● ● ●	normaal
● ● ● ●	sterk
● ● ● ● ●	zeer sterk

Voorwaarde: het apparaat is klaar voor gebruik.



1. Druk meermaals op de bedieningstoets „Koffiesterkte“ om de gewenste koffiesterkte in te stellen.
 - » Het apparaat geeft de geselecteerde koffiesterkte weer.

Informatie

Bij het uitschakelen van het apparaat wordt de als laatste ingestelde koffiesterkte opgeslagen.

5.2 Koffiespecialiteiten bereiden

Voorwaarde: het apparaat is klaar voor gebruik.



1. Plaats een kopje of glas onder de uitloop.
2. Druk op de bereidingstoets „Klein kopje“, „Gemiddeld kopje“ of „Grote kop“.
 - » Het maalproces en de drankuitgifte beginnen.
 - » De drankuitgifte eindigt automatisch.
3. Verwijder het kopje of glas.

5.3 Koffiehoeveelheid instellen

Door de keuze van een bereidingstoets kunt u de koffiehoeveelheid bepalen.

Bereidingstoets	Koffiehoeveelheid (fabrieksinstelling)
	40 ml
	120 ml
	200 ml

De voorinstelde koffiehoeveelheden kunt u wijzigen, van 25 ml tot 220 ml:

Voorwaarde: het apparaat is klaar voor gebruik.

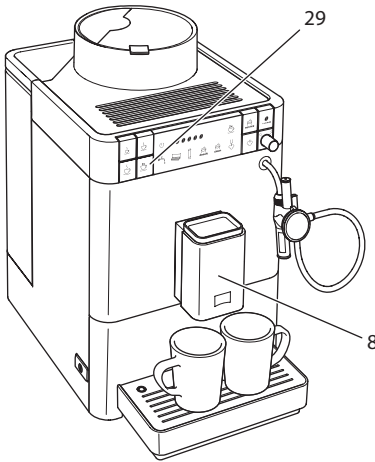
1. Houd de gewenste bereidingstoets langer dan 2 seconden ingedrukt.
 - » De snel knipperende weergave geeft aan dat het programma voor het instellen van de koffiehoeveelheid loopt.
 - » Het maalproces en de drankbereiding starten.
 2. Druk zodra de gewenste koffiehoeveelheid is bereikt opnieuw op de gekozen bereidingstoets.
 - » De drankuitgifte stopt.
 - » Het apparaat slaat de nieuwe koffiehoeveelheid op.
- » Het apparaat is klaar voor gebruik.

Informatie

De koffiehoeveelheid kunt u weer terugzetten op de fabrieksinstelling (zie hoofdstuk 6.6 *Terugzetten op de fabrieksinstellingen* op pagina 176).

5.4 Twee koffiespecialiteiten tegelijk bereiden

Met de bedieningstoets „Twee kopjes“ bereidt u tegelijkertijd twee koffiespecialiteiten. Bij de bereiding van twee kopjes voert het apparaat twee maalprocessen uit.



Afb. 12: Bereiding van twee kopjes

1. Plaats twee kopjes onder de uitloop (8).
2. Druk op de bedieningstoets „Twee kopjes“ (29).
3. Druk op de bereidingstoets „Klein kopje“, „Gemiddeld kopje“ of „Grote kop“.
 - » Het maalproces en de drankuitgifte beginnen.
 - » De drankuitgifte eindigt automatisch.
4. Neem de beide kopjes weg.



i Informatie

- De instelling geldt alleen voor een afzonderlijke drankbereiding zonder melkschuim.
- Als u binnen 1 minuut geen koffiespecialiteit bereidt, schakelt het apparaat terug naar de bereiding van één kopje.

5.5 Koffiebereiding afbreken

Als u de bereiding van een koffiespecialiteit voortijdig af wilt breken, drukt u opnieuw op de gekozen bereidingstoets.

5.6 Melkschuim of warme melk bereiden

Melkschuim en warme melk bereidt u met de Cappuccinatore.

De bereiding van melkschuim en warme melk is bijna identiek. Voor de bereiding is stoom nodig.

VOORZICHTIG

Uitstromend heet water en hete stoombuis

- Grijp niet in de uitstromende stoom.
- Raak de stoombuis tijdens en onmiddellijk na gebruik niet aan. Wacht tot de stoombuis is afgekoeld.

Voorwaarden: het apparaat is klaar voor gebruik. De Cappuccinatore is aangesloten op het apparaat en de melk is aangesloten.



1. Plaats een kopje of glas onder de Cappuccinatore.
2. Druk op de bedieningstoets „Stoombereiding“.
 - » De knipperende weergave geeft aan dat het apparaat opwarmt voor de stoombereiding.
 - » Daarna geeft het verlichte display aan dat de stoombereiding klaar is voor gebruik.
3. Draai aan de keuzeschakelaar van de Cappuccinatore tot de gewenste instelling voor melkschuim of warme melk naar boven wijst.
4. Draai de draaiknop op het display met de wijzers van de klok mee tot aan de aanslag.
 - » De drankuitgifte start.
5. Draai de draaiknop tegen de wijzers van de klok in tot aan de aanslag.
 - » De drankuitgifte stopt.
6. Verwijder het kopje of glas.
7. U kunt meer dranken bereiden of de Cappuccinatore spoelen:
 - a) Bereid de volgende dranken en spoel de Cappuccinatore op een later tijdstip.
 - b) Spoel de Cappuccinatore zoals hierna beschreven.

Informatie

Na 30 seconden schakelt het apparaat automatisch van de stoommodus naar de normale bedrijfsmodus. Druk op de bedieningstoets voor stoombereiding om voortijdig naar de normale bedrijfsmodus te schakelen.

Cappuccinatore spoelen



1. Vul een bakje met schoon water.
2. Dompel de melkslang onder in het gevulde bakje.
3. Zet een leeg bakje onder de Cappuccinatore.
4. Druk op de bedieningstoets „Stoombereiding“.
 - » De knipperende weergave geeft aan dat het apparaat opwarmt voor de stoombereiding.
 - » Daarna geeft het verlichte display aan dat de stoombereiding klaar is voor gebruik.
5. Draai de keuzeschakelaar van de Cappuccinatore tot de instelling voor melkschuim naar boven wijst.
6. Draai de draaiknop met de wijzers van de klok mee tot aan de aanslag.
7. Draai de draaiknop, zodra er een schoon water-/stoommengsel in het lege bakje stroomt, tegen de wijzers van de klok in tot aan de aanslag.
 - » De Cappuccinatore is gespoeld.

Informatie

Wij adviseren:

- de Cappuccinatore niet alleen te spoelen, maar ook regelmatig uit elkaar te halen en te reinigen (zie hoofdstuk 7.3 *Cappuccinatore reinigen* op pagina 180).
- de Cappuccinatore wekelijks met de Melitta® PERFECT CLEAN Melksysteemreiniger voor volautomatische koffiemachines te spoelen. Gebruik de melkreinigeroplossing in plaats van schoon water.

5.7 Heet water bereiden

Heet water bereidt u met de Cappuccinatore.

VOORZICHTIG

Uitstromend heet water en hete stoombuis

- Raak de stoombuis tijdens en onmiddellijk na gebruik niet aan.
- Wacht tot de stoombuis is afgekoeld.

Voorwaarden: het apparaat is klaar voor gebruik. De Cappuccinatore is aangesloten.



1. Plaats een kopje of glas onder de Cappuccinatore.
2. Draai aan de keuzeschakelaar van de Cappuccinatore tot de instelling voor heet water naar boven wijst.
3. Draai de draaiknop met de wijzers van de klok mee.
 - » De drankuitgifte start.

4. Draai de draaiknop tegen de wijzers van de klok in tot aan de aanslag.
 - » De drankuitgifte stopt.
5. Verwijder het kopje of glas.

6 Basisinstellingen wijzigen

In het volgende hoofdstuk wordt beschreven hoe u de basisinstellingen van het apparaat kunt wijzigen.

6.1 Servicemodus oproepen





Enkele basisinstellingen kunt u alleen in de servicemodus van het apparaat wijzigen.

Voorwaarde: het apparaat is klaar voor gebruik.



1. Houd de bedieningstoets „Service“ langer dan 2 seconden ingedrukt om de servicemodus op te roepen.
 - » Het apparaat geeft weer dat het zich in een van de hierna beschreven servicemodi bevindt.

Elke servicemodus heeft een eigen weergave.

Display	Betekenis in de servicemodus
	Energiebespaarprogramma
	Automatische uitschakeling
	Waterhardheid
	Zettemperatuur

Informatie

Alle vier de basisinstellingen in de servicemodus kunt u weer terugzetten op de fabrieksinstellingen (zie hoofdstuk 6.6 *Terugzetten op de fabrieksinstellingen* op pagina 176).

6.2 Energiebespaarprogramma instellen



Als in de servicemodus de hiernaast afgebeelde weergave brandt, kunt u het energiebespaarprogramma instellen.

Het energiebespaarprogramma verlaagt de verwarmingstemperatuur. Daarnaast brandt de weergave op het bedieningsveld zwakker.

Als u het apparaat gedurende langere tijd niet bedient, wordt het na een ingestelde tijd automatisch in het energiebespaarprogramma geschakeld.

U kunt de volgende tijden instellen:

Display	Tijd
●	3 min
● ●	30 min
● ● ●	60 min
● ● ● ●	120 min
● ● ● ● ●	240 min

Informatie

Door op een willekeurige toets te drukken wordt het energiebespaarprogramma beëindigd.

Voorwaarde: de servicemodus is opgeroepen.



1. Druk zo vaak op de bedieningstoets „Service“ tot de weergave voor het energiebespaarprogramma verschijnt.
 2. Druk zo vaak op de bedieningstoets „Koffiesterkte“ tot de gewenste tijd is ingesteld.
 3. U kunt de volgende basisinstelling in de servicemodus oproepen of de servicemodus verlaten:
 - a) Druk kort op de bedieningstoets „Service“ om naar de volgende basisinstelling te navigeren.
 - b) Houd de bedieningstoets „Service“ langer dan 2 seconden ingedrukt om de servicemodus te verlaten.
- » De nieuwe tijd voor het inschakelen van de energiebespaarmodus is opgeslagen.

6.3 Automatische uitschakeling instellen



Als in de servicemodus de hiernaast afgebeelde weergave brandt, kunt u de automatische uitschakeling instellen.

Als u het apparaat gedurende langere tijd niet bedient, wordt het na een ingestelde tijd automatisch uitgeschakeld. U kunt de volgende tijden instellen:

Display	Tijd
●	9 min
● ●	30 min
● ● ●	60 min
● ● ● ●	240 min
● ● ● ● ●	480 min



Voorwaarde: de servicemodus is opgeroepen.

1. Druk zo vaak op de bedieningstoets „Service“ tot de weergave voor de servicemodus Automatische uitschakeling verschijnt.
 2. Druk zo vaak op de bedieningstoets „Koffiesterkte“ tot de gewenste tijd is ingesteld.
 3. U kunt de volgende basisinstelling in de servicemodus oproepen of de servicemodus verlaten:
 - a) Druk kort op de bedieningstoets „Service“ om naar de volgende basisinstelling te navigeren.
 - b) Houd de bedieningstoets „Service“ langer dan 2 seconden ingedrukt om de servicemodus te verlaten.
- » De nieuwe tijd voor de automatische uitschakeling is opgeslagen.

6.4 Waterhardheid instellen



Als in de servicemodus de hiernaast afgebeelde weergave brandt, kunt u de waterhardheid instellen.

Met de instelling van de waterhardheid wordt gereguleerd hoe vaak het apparaat erom vraagt, ontkalkt te worden. Hoe harder het water is, des te vaker moet het apparaat ontkalkt worden.

Informatie

Als u een waterfilter gebruikt, kunt u geen waterhardheid instellen (zie hoofdstuk 7.6 *Waterfilter gebruiken* op pagina 187). Met waterfilter is de waterhardheid ingesteld op Zacht.

Bepaal de waterhardheid met het meegeleverde teststrookje. Neem de instructies op de verpakking van het teststrookje en de tabel *Toets/knop op pagina 154* in acht.

De volgende waterhardheden kunnen worden ingesteld:

Display	Waterhardheid
●	zacht, ontkalken na 150 liter
● ●	gemiddeld, ontkalken na 100 liter
● ● ●	hard, ontkalken na 60 liter
● ● ● ●	zeer hard, ontkalken na 35 liter

Voorwaarde: de servicemodus is opgeroepen.



1. Druk zo vaak op de bedieningstoets „Service“ tot de weergave voor de servicemodus Waterhardheid verschijnt.
 2. Druk zo vaak op de bedieningstoets „Koffiesterkte“ tot de gewenste waterhardheid is ingesteld.
 3. U kunt de volgende basisinstelling in de servicemodus oproepen of de servicemodus verlaten:
 - a) Druk kort op de bedieningstoets „Service“ om naar de volgende basisinstelling te navigeren.
 - b) Houd de bedieningstoets „Service“ langer dan 2 seconden ingedrukt om de servicemodus te verlaten.
- » De nieuwe instelling voor de waterhardheid is opgeslagen.

6.5 Zettemperatuur instellen



Als in de servicemodus de hiernaast afgebeelde weergave brandt, kunt u de zettemperatuur instellen.

De zettemperatuur heeft invloed op de smaak van de koffiespecialiteit. U kunt de zettemperatuur als volgt naar uw smaak instellen:

Display	Zettemperatuur
●	laag
● ●	gemiddeld
● ● ●	hoog

Voorwaarde: de servicemodus is opgeroepen.



1. Druk zo vaak op de bedieningstoets „Service“ tot de weergave voor de servicemodus Zettemperatuur verschijnt.
 2. Druk zo vaak op de bedieningstoets „Koffiesterkte“ tot de gewenste zettemperatuur is ingesteld.
 3. U kunt de volgende basisinstelling in de servicemodus oproepen of de servicemodus verlaten:
 - a) Druk kort op de bedieningstoets „Service“ om naar de volgende basisinstelling te navigeren.
 - b) Houd de bedieningstoets „Service“ langer dan 2 seconden ingedrukt om de servicemodus te verlaten.
- » De nieuwe zettemperatuur is opgeslagen.

6.6 Terugzetten op de fabrieksinstellingen

U kunt het apparaat terugzetten op de fabrieksinstellingen.

Informatie

Als u het apparaat terugzet op de fabrieksinstellingen gaan alle persoonlijke basisinstellingen in de servicemodus verloren (zie hoofdstuk 6.1 *Servicemodus oproepen* op pagina 172).

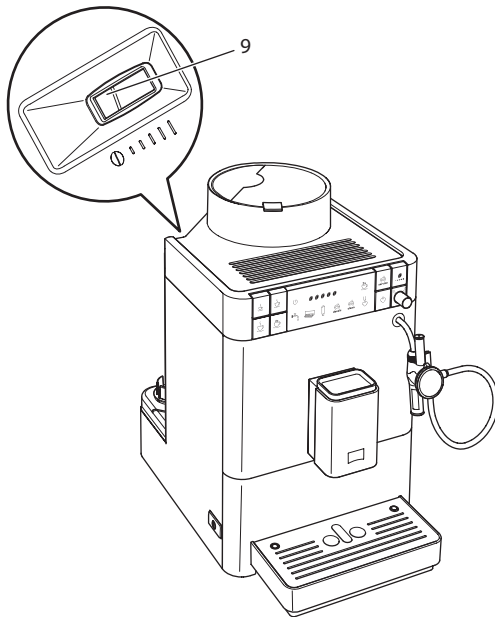
Voorwaarde: het apparaat is klaar voor gebruik.



1. Druk tegelijkertijd op de bedieningstoets „Service“ en de bereidingstoets „Gemiddeld kopje“.
 - » De knipperende weergave geeft aan dat de functie geactiveerd is.
 - » Het apparaat is teruggezet op de fabrieksinstellingen (zie tabel *Fabrieksinstellingen* op pagina 194).

6.7 Maalgraad instellen

De maalgraad van de gemalen koffie heeft invloed op de smaak van de koffie. De maalgraad werd voor de levering optimaal ingesteld. Wij adviseren de maalgraad ten vroegste na ca. 1000 koffiebereidingen (ongeveer 1 jaar) aan te passen.



Afb. 13: Hendel voor de instelling van de maalgraad

1. Verwijder de watertank.
 - » Aan de behuizing wordt de hendel "Maalgraadinstelling" (9) zichtbaar.
2. Beweeg de hendel naar links of naar rechts, zoals afgebeeld op Afb. 13.
 - naar links = maalgraad fijner
 - naar rechts = maalgraad grover
3. Plaats de watertank weer terug.

i Informatie

- Als u de maalgraad fijner instelt, wordt de koffie sterker.
- De maalgraad is optimaal ingesteld als de koffie gelijkmatig uit de uitloop stroomt en een fijne, vaste crema ontstaat.

7 Verzorging en onderhoud

Door regelmatige verzorging en onderhoud van het apparaat zorgt u voor een permanent hoge kwaliteit van uw dranken.

7.1 Algemene reiniging

Reinig het apparaat geregeld. Verwijder externe verontreinigingen door melk en koffie onmiddellijk.

OPGELET

Het gebruik van ongeschikte reinigingsmiddelen kan krassen veroorzaken op het oppervlak van het apparaat.

- Gebruik geen schurende doeken, sponzen of reinigingsmiddelen.

Voorwaarde: het apparaat is uitgeschakeld.

- Reinig het apparaat aan de buitenkant met een zachte, vochtige doek en een normaal vaatwasmiddel.
- Spoel het lekbakje en de residubak af. Gebruik hierbij een zachte, vochtige doek en een normaal vaatwasmiddel.
- Reinig het bonenreservoir met een zachte, droge doek.
- De residubak (5) en het druprooster (14) mogen gereinigd worden in de vaatwasmachine.

7.2 Zetgroep reinigen

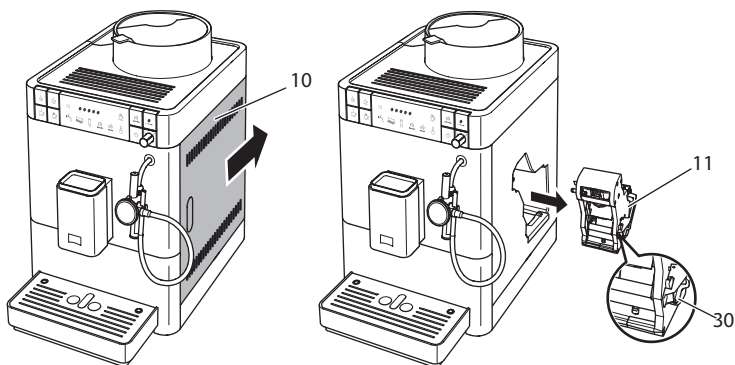
Om schade aan het apparaat te vermijden, adviseren wij de zetgroep eenmaal per week te reinigen.

Tijdens de reiniging kunt u de koffieresten op vlakken van het apparaat achter het afdepaneel met een droge, zachte doek verwijderen.

⚠ VOORZICHTIG

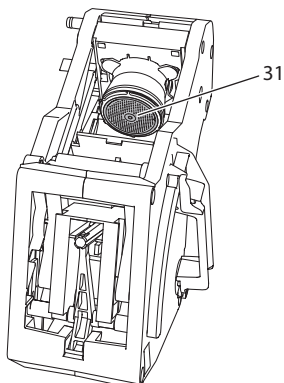
Elektrische schok bij het reinigen van het geopende apparaat

- Schakel het apparaat uit voordat u vlakken van het apparaat achter het afdepaneel reinigt



Afb. 14: Zetgroep verwijderen

1. Open het afdekpaneel (10). Grijp daarvoor in de uitsparing aan de rechterkant van het apparaat en schuif het afdekpaneel naar achteren. Verwijder het afdekpaneel.
2. Houd de rode hendel (30) aan de greep van de zetgroep (11) ingedrukt en draai deze met de wijzers van de klok mee tot hij vastklikt.
3. Trek de zetgroep aan de greep uit het apparaat.



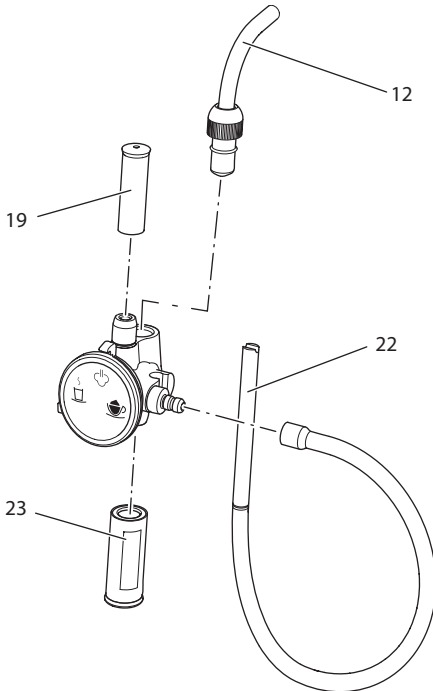
Afb. 15: Zetgroep reinigen

4. Spoel de zetgroep langs alle kanten zorgvuldig af onder stromend water.
 - » De zetgroep en de zeef (31) zijn vrij van koffieresten.
5. Laat de zetgroep uitdruppelen.

6. Plaats de zetgroep in het apparaat. Houd de rode knop aan de hendel van de zetgroep ingedrukt en draai deze tegen de wijzers van de klok in tot hij vastklikt.
7. Sluit het afdekpaneel. Plaats hiervoor het afdekpaneel en schuif het naar voren tot het vastklikt.

7.3 Cappuccinatore reinigen

Wij adviseren de Cappuccinatore en de melkslang geregeld te reinigen.



Afb. 16: Cappuccinatore uit elkaar halen

Om de Cappuccinatore uit elkaar te halen, gaat u als volgt te werk:

1. Trek de Cappuccinatore los van de stoombuis (12).
2. Trek de volgende onderdelen los van de Cappuccinatore:
 - melkslang (22)
 - luchtaanzuigbuis (19)
 - uitloop (23)
3. Reinig de Cappuccinatore en de verschillende delen met warm water.

4. Zet de Cappuccinatore weer in elkaar.
5. Sluit de Cappuccinatore aan op het apparaat (zie hoofdstuk 4.6 *Cappuccinatore aansluiten* op pagina 164).

7.4 Reinigingsprogramma uitvoeren

Met het reinigingsprogramma worden koffie- en koffieolieresten verwijderd met behulp van een reiniger voor volautomatische koffiemachines.

Om schade aan het apparaat te vermijden, adviseren wij het reinigingsprogramma alle 2 maanden uit te voeren – of als het apparaat erom vraagt.

Het programma Reinigen duurt ongeveer 10 minuten en mag niet onderbroken worden.

⚠ VOORZICHTIG

Contact met de reiniger voor volautomatische koffiemachines kan irritatie van de ogen en de huid tot gevolg hebben.








- Neem de gebruiksinstructies op de verpakking van de reiniger voor volautomatische koffiemachines in acht.

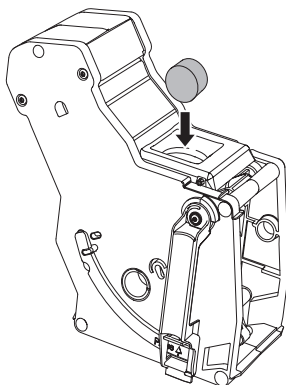
OPGELET

Het gebruik van een ongeschikte reiniger voor volautomatische koffiemachines kan schade aan het apparaat tot gevolg hebben.







- Gebruik uitsluitend de reinigingstabletten Melitta® PERFECT CLEAN Reinigingstabletten voor volautomatische koffiemachines.

Voorwaarden: het apparaat is uitgeschakeld.

Toetsen	Weergaven	Stappen
		<ol style="list-style-type: none"> 1. Reinig de zetgroep en de binnenruimte (zie hoofdstuk 7.2 op pagina 178). 2. Schakel het apparaat in. 3. Vul de watertank.
 	    	<ol style="list-style-type: none"> 4. Houd de bedieningstoets „Service“ en de bedieningstoets „Koffiesterkte“ langer dan 2 seconden ingedrukt. <ul style="list-style-type: none"> » Het apparaat geeft aan dat <ul style="list-style-type: none"> – het reinigingsprogramma loopt; – de eerste programmastand is bereikt; – het lekbakje en de residubak geleegd moeten worden. 5. Leeg het lekbakje en de residubak (zie hoofdstuk 4.8 op pagina 165). 6. Plaats het lekbakje zonder de residubak terug. <ul style="list-style-type: none"> » Het apparaat geeft aan dat de tweede programmastand is bereikt. » Het apparaat spoelt twee keer. » De knipperende weergave vraagt u om de zetgroep te verwijderen.



Afb. 17: Reinigingstablet in de zetgroep leggen.

Toetsen	Weergaven	Stappen
	     	<p>7. Zet de residubak onder de uitloop.</p> <p>8. Verwijder de zetgroep. Schakel het apparaat hierbij niet uit.</p> <p>9. Leg een reinigingstablet in de zetgroep (zie <i>Afb. 17</i>). Plaats de zetgroep in het apparaat.</p> <ul style="list-style-type: none"> » Het apparaat geeft aan dat de derde programmastand is bereikt. » Het reinigingsproces start. » Na meerdere minuten geeft het apparaat aan dat <ul style="list-style-type: none"> – de vierde programmastand is bereikt; – het lekbakje en de residubak geleegd moeten worden. <p>10. Leeg het lekbakje en de residubak.</p> <p>11. Plaats het lekbakje zonder de residubak terug.</p> <p>12. Zet de residubak onder de uitloop.</p> <ul style="list-style-type: none"> » Het apparaat geeft aan dat de laatste programmastand is bereikt. » Het reinigingsproces wordt voortgezet. » Daarna geeft het apparaat aan dat het lekbakje en de residubak geleegd moeten worden. <p>13. Leeg het lekbakje en de residubak.</p> <p>14. Plaats het lekbakje en de residubak terug.</p> <ul style="list-style-type: none"> » Het apparaat is klaar voor gebruik.

7.5 Ontkalkingsprogramma uitvoeren

Met het ontkalkingsprogramma worden kalkafzettingen uit het apparaat verwijderd met behulp van een ontkalker voor volautomatische koffiemachine.

Om schade aan het apparaat te vermijden, adviseren wij het programma „Ontkalking“ elke 3 maanden uit te voeren – of als het apparaat erom vraagt.

Het programma „Ontkalking“ duurt ongeveer 25 minuten en mag niet onderbroken worden.

⚠ VOORZICHTIG

Contact met de ontkalker voor volautomatische koffiemachines kan irritatie van de ogen en de huid tot gevolg hebben.

- Neem de gebruiksinstructies op de verpakking van de ontkalker voor volautomatische koffiemachines in acht.

⚠ VOORZICHTIG

Uitstromend heet water en hete stoombuis

- Raak de stoombuis tijdens en onmiddellijk na gebruik niet aan.
- Wacht tot de stoombuis is afgekoeld.

OPGELET






Het gebruik van een ongeschikte ontkalker en het negeren van de gebruiksinstructies kan schade aan het apparaat tot gevolg hebben.




- Gebruik uitsluitend de vloeibare ontkalker Melitta® ANTI CALC Vloeibare ontkalker voor volautomatische koffiemachines.
- Neem de gebruiksinstructies op de verpakking van de ontkalker in acht.

OPGELET

Een ingeschoefde waterfilter kan tijdens het ontkalkingsprogramma beschadigd raken.

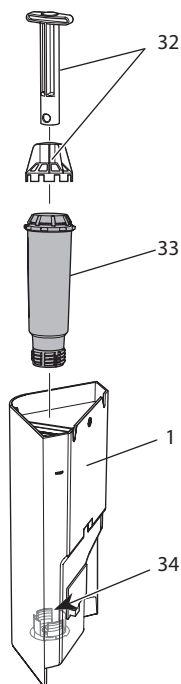
- Verwijder de waterfilter.
- Leg de waterfilter tijdens het ontkalkingsprogramma in een bakje met leidingwater.
- Na afloop van het ontkalkingsprogramma kunt u de waterfilter weer aanbrengen en verder gebruiken.

Symbool op de keuzeschakelaar of toetsen	Weergaven	Stappen
	    	<p>7. Leeg de watertank en doe 0,5 liter ontkalkeroplossing in de watertank. Neem hierbij de overeenkomstige gebruiksaanwijzing van de ontkalker voor volautomatische koffiemachines in acht.</p> <p>8. Plaats de watertank weer terug.</p> <ul style="list-style-type: none"> » Het ontkalkingproces start. » Na meerdere minuten geeft het apparaat aan dat <ul style="list-style-type: none"> – de derde programmastand is bereikt; – de draaiknop bediend moet worden. <p>9. Draai de draaiknop met de wijzers van de klok mee tot aan de aanslag.</p> <ul style="list-style-type: none"> » Het ontkalkingproces wordt voortgezet. » Na meerdere minuten geeft het apparaat aan dat het lekbakje en de residubak geleegd moeten worden. <p>10. Leeg het lekbakje en de residubak.</p> <p>11. Plaats het lekbakje zonder de residubak terug.</p> <ul style="list-style-type: none"> » Het apparaat geeft aan dat <ul style="list-style-type: none"> – de vierde programmastand is bereikt; – de watertank gevuld moet worden. <p>12. Zet de residubak onder de Cappuccinatoren.</p> <p>13. Open het deksel van de watertank en trek de watertank aan de handgreep omhoog uit het apparaat.</p> <p>14. Leeg en reinig de watertank.</p>

Symbool op de keuzeschakelaar of toetsen	Weergaven	Stappen
	  	<p>15. Vul de watertank met vers water en zet hem terug.</p> <ul style="list-style-type: none"> » Er stroomt heet water in de residubak. <p>16. Zodra er geen heet water meer stroomt, draait u de draaiknop tot aan de aanslag tegen de wijzers van de klok in.</p> <ul style="list-style-type: none"> » Het apparaat geeft aan dat de laatste programmastand is bereikt. » Er stroomt heet water in het lekbakje. » Na enkele minuten geeft het apparaat aan dat het lekbakje en de residubak geleegd moeten worden. <p>17. Leeg het lekbakje en de residubak.</p> <p>18. Plaats het lekbakje en de residubak terug.</p> <ul style="list-style-type: none"> » Het apparaat is klaar voor gebruik.

7.6 Waterfilter gebruiken

Het gebruik van een waterfilter verlengt de levensduur van het apparaat en u hoeft het apparaat niet zo vaak te ontkalken. De meegeleverde waterfilter filtert kalk en andere schadelijke stoffen uit het water.



Afb. 18: Waterfilter vast- of losschroeven

De waterfilter (33) wordt met de schroefhulp (32) in of uit de schroefdraad (34) op de bodem van de watertank (1) geschroefd.

i Informatie

De waterfilter mag niet gedurende langere tijd droogstaan. Wij adviseren de waterfilter in een bakje met leidingwater in de koelkast te bewaren als het apparaat gedurende langere tijd niet wordt gebruikt.

Waterfilter aanbrengen

i Informatie

- Als u een waterfilter gebruikt, kunt u geen waterhardheid instellen. De waterhardheid is automatisch ingesteld op Zacht (zie hoofdstuk 6.4 *Waterhardheid instellen* op pagina 174).
- Leg de waterfilter enkele minuten in een bakje met vers leidingwater voor u deze in de watertank schroeft.

Voorwaarden: het apparaat is klaar voor gebruik. De nieuwe waterfilter ligt klaar.



1. Houd de bedieningstoets „Service“ en de bedieningstoets „Twee kopjes“ langer dan 2 seconden ingedrukt.
 - » Het apparaat geeft aan dat
 - het filterprogramma loopt;
 - het lekbakje en de residubak geleegd moeten worden.
2. Leeg het lekbakje en de residubak.
3. Plaats het lekbakje zonder de residubak terug.
 - » Het apparaat geeft aan dat de watertank gevuld moet worden.
4. Zet de residubak onder de Cappuccinatoren.
5. Open het deksel van de watertank en trek de watertank aan de handgreep omhoog uit het apparaat.
6. Leeg de watertank.
7. Plaats een nieuwe filter in de watertank (zie *Afb. 18*).
8. Vul de watertank.
9. Plaats de watertank weer terug.
 - » De verlichte display geeft aan dat de draaiknop bediend moet worden.
10. Draai de draaiknop met de wijzers van de klok mee tot aan de aanslag.
 - » De filter wordt met water gespoeld.
 - » Er stroomt water in het bakje onder de Cappuccinatoren.

i Informatie

Als het apparaat tijdens dit proces aangeeft dat de watertank gevuld moet worden, draait u de draaiknop eerst tegen de wijzers van de klok in tot aan de aanslag. Vul de watertank. Zodra u de gevulde watertank heeft geplaatst, draait u de draaiknop weer met de wijzers van de klok mee tot aan de aanslag.

11. Als er geen water meer in het bakje stroomt en het apparaat niet aangeeft dat de watertank gevuld moet worden, draait u de draaiknop tegen de wijzers van de klok in tot aan de aanslag.
12. Plaats de residubak weer in het lekbakje.
 - » De nieuwe filter is aangebracht en het apparaat is klaar voor gebruik.

Waterfilter vervangen

Breng een nieuwe waterfilter aan (zie hoofdstuk *Waterfilter aanbrengen* op pagina 188).

Waterfilter permanent afmelden

Als u een aangebrachte waterfilter heeft verwijderd en het apparaat zonder waterfilter verder wilt gebruiken, meldt u de waterfilter af:

1. Verwijder de watertank.
2. Verwijder de waterfilter (zie *Afb. 18*).
3. Vul de watertank.
4. Houd de bedieningstoets „Service“ en de bereidingstoets „Grote kop“ langer dan 2 seconden ingedrukt.
 - » De waterfilter is afgemeld.
 - » De waterhardheid is teruggezet op de hardheid die het apparaat vóór het aanbrengen van een waterfilter had opgeslagen.
5. Stel de waterhardheid eventueel opnieuw in (zie hoofdstuk 6.4 *Waterhardheid instellen* op pagina 174).




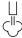


8 Storingen

Als de storingen niet met de onderstaande maatregelen verholpen kunnen worden of als er storingen optreden die hier niet vermeld staan, kunt u contact opnemen met onze hotline (lokaal tarief).

Het telefoonnummer vindt u achter het zijdeksel (10) of op onze internetpagina in het gedeelte Service.

Storing	Oorzaak	Maatregel
Koffie druppelt slechts uit de uitloop.	Maalgraad is te fijn.	▪ Maalgraad grover instellen (zie hoofdstuk 6.7 op pagina 176).
	Apparaat is verontreinigd.	▪ Zetgroep reinigen (zie hoofdstuk 7.2 op pagina 178). ▪ Reinigingsprogramma uitvoeren (zie hoofdstuk 7.4 op pagina 181).
	Apparaat is verkalkt.	▪ Ontkalkingsprogramma uitvoeren (zie hoofdstuk 7.5 op pagina 184).
Koffie loopt niet.	Watertank is niet gevuld of niet juist geplaatst.	▪ Watertank vullen en correcte plaatsing controleren (zie hoofdstuk 4.4 op pagina 163).
	Zetgroep is verstopt.	▪ Zetgroep reinigen (zie hoofdstuk 7.2 op pagina 178).
Bij het opschuimen van melk ontstaat te weinig melkschuim.	Keuzeschakelaar staat niet in de juiste stand.	▪ Keuzeschakelaar naar de juiste stand draaien (zie hoofdstuk 5.6 op pagina 170).
	Cappuccinatore is verontreinigd.	▪ Cappuccinatore reinigen (zie hoofdstuk 7.3 op pagina 180).

Storing	Oorzaak	Maatregel
Hoewel het bonenreservoir gevuld is, geeft het apparaat aan dat er koffiebonen bijgevoerd moeten worden.	Koffiebonen vallen niet in het maalwerk.	<ul style="list-style-type: none"> Op een bereidingstoets drukken. Lichtjes tegen het bonenreservoir kloppen. Bonenreservoir reinigen. Koffiebonen zijn te sterk oliehoudend. Andere koffiebonen gebruiken.
Lawaai uit het maalwerk.	Vreemd voorwerp in het maalwerk.	<ul style="list-style-type: none"> Contact opnemen met de hotline.
Zetgroep kan na verwijdering niet terug worden geplaatst.	Greep voor de vergrendeling van de zetgroep niet op de juiste positie.	<ul style="list-style-type: none"> Controleren of de greep voor de vergrendeling van de zetgroep correct vergrendeld is (zie hoofdstuk 7.2 op pagina 178).
	Aandrijving niet op de juiste positie.	<ul style="list-style-type: none"> Op bedieningstoets „Koffies-terkte“ drukken en ingedrukt houden. Tegelijkertijd op de „Aan/uit“-toets drukken. Het apparaat voert een initialisatie uit. Toetsen weer loslaten.
Snel afwisselend knippen van de weergaven:  ●	Softwarestoring.	<ul style="list-style-type: none"> Apparaat uit- en weer inschakelen (zie hoofdstuk 4.1 op pagina 160). Contact opnemen met de hotline.
Snel afwisselend knippen van de weergaven:  	Zetgroep is niet geplaatst.	<ul style="list-style-type: none"> Plaats de zetgroep.
Branden van de weergave zonder dat deze geactiveerd is. 	Apparaat is niet volledig ontluicht.	<ul style="list-style-type: none"> Apparaat ontluichten, hiervoor de draairegelaar met de wijzers van de klok mee tot aan de aanslag draaien. Zodra er water uit de Cappuccinatore loopt, de draairegelaar tegen de wijzers van de klok in tot aan de aanslag draaien. Zetgroep reinigen (zie hoofdstuk 7.2 op pagina 178).

9 Transport, bewaring en verwijdering

9.1 Apparaat ontluichten

Wij adviseren het apparaat te ontluichten als het gedurende langere tijd niet wordt gebruikt, voordat het wordt getransporteerd of bij vorstgevaar.

Bij het ontluichten wordt het resterende water uit het apparaat verwijderd.

⚠ VOORZICHTIG**Uitstromend heet water en hete stoombuis**

- Grijp niet in de uitstromende stoom.
- Raak de stoombuis tijdens en onmiddellijk na gebruik niet aan. Wacht tot de stoombuis is afgekoeld.

Voorwaarde: het apparaat is klaar voor gebruik.

1. Plaats een kopje of glas onder de Cappuccinatore.
2. Houd de bedieningstoets „Service“ en de bereidingstoets „Klein kopje“ langer dan 2 seconden ingedrukt.
 - » Tijdens het ontluichten knippert de weergave.
 - » De brandende weergave geeft aan dat de watertank verwijderd moet worden.
3. Verwijder de watertank.
 - » Het verlichte display geeft aan dat de draaiknop bediend moet worden.
4. Draai de draaiknop met de wijzers van de klok mee tot aan de aanslag.
 - » Er komt water en stoom uit de Cappuccinatore.
 - » De weergave knippert.
5. Zodra er geen water en stoom meer te zien zijn, draait u de draaiknop tegen de wijzers van de klok in tot aan de aanslag.
 - » Het apparaat is ontluicht en wordt automatisch uitgeschakeld.

**i Informatie**

Als u het apparaat opnieuw in gebruik neemt, wordt er na het inschakelen een automatische spoeling uitgevoerd en het apparaat wordt ontluicht (zie hoofdstuk 3.5 *Apparaat de eerste keer inschakelen en ontluichten* op pagina 158).

9.2 Apparaat transporteren

OPGELET**Bevroren restwater kan schade aan het apparaat veroorzaken.**

- Zorg ervoor dat het apparaat niet wordt blootgesteld aan temperaturen onder 0 °C.

i Informatie

Transporteer het apparaat in de originele verpakking. Op die manier vermijdt u transportschade.

Voer de volgende stappen uit voor u het apparaat transporteert:

1. Ontlucht het apparaat (zie hoofdstuk 9.1 *Apparaat ontluchten* op pagina 191).
2. Leeg het lekbakje en de residubak.
3. Leeg de watertank.
4. Leeg het bonenreservoir.
5. Reinig het apparaat (zie hoofdstuk 7.1 *Algemene reiniging* op pagina 178).
6. Bevestig losse onderdelen (kopjesplateau enz.) met geschikt plakband.
7. Verpak het apparaat.

9.3 Apparaat verwijderen



De met dit symbool gemarkeerde apparaten zijn onderworpen aan de Europese richtlijn 2002/96/EG voor WEEE (Waste Electrical and Electronic Equipment).

Elektrische apparaten horen niet bij het huisvuil.

- Verwijder het apparaat op een milieuvriendelijke manier via de geschikte inzamelkanalen.

10 Technische gegevens

Technische gegevens	
Bedrijfsspanning	220 V tot 240 V, 50 Hz
Verbruik	maximaal 1450 W
Pompdruk	statisch maximaal 15 bar
Afmetingen	
Breedte	253 mm
Diepte	380 mm
Hoogte	390 mm
Inhoud	
Bonereservoir	125 g
Watertank	1,2 l
Gewicht (leeg)	8,04 kg
Omgevingsomstandigheden	
Temperatuur	10 °C tot 32 °C
Relatieve luchtvochtigheid	30 % tot 80 % (niet condenserend)

Waterhardheidsklasse	°d	°e	°f
Zacht	0 tot 10	0 tot 13	0 tot 18
Gemiddeld	10 tot 15	13 tot 19	18 tot 27
Hard	15 tot 20	19 tot 25	27 tot 36
Zeer hard	<20	>25	>36

Fabrieksinstellingen		
Klein kopje	Drankhoeveelheid	40 ml
	Koffiesterkte	Normaal
	Zettemperatuur	Normaal
Gemiddeld kopje	Drankhoeveelheid	120 ml
	Koffiesterkte	Normaal
	Zettemperatuur	Normaal
Grote kop	Drankhoeveelheid	200 ml
	Koffiesterkte	Normaal
	Zettemperatuur	Normaal

Indice

1	Avvertenze di sicurezza	197
1.1	Usò previsto	197
1.2	Pericolo di elettricit�	198
1.3	Pericolo di ustione e scottatura	198
1.4	Sicurezza generale.....	199
2	Descrizione delle macchine da caff�	200
2.1	Componenti della macchina da caff�.....	200
2.2	Elementi del pannello dei comandi	202
2.3	Componenti del cappuccinatore	204
3	Primi passi.....	205
3.1	Disimballaggio della macchina da caff�.....	205
3.2	Controllo dell'entit� di fornitura.....	205
3.3	Collocazione della macchina da caff�	206
3.4	Collegamento della macchina da caff�.....	206
3.5	Prima messa in funzione e sfiato della macchina da caff�.....	206
4	Comandi fondamentali	208
4.1	Accensione e spegnimento della macchina da caff�.....	208
4.2	Usò del pannello dei comandi	209
4.3	Versamento dei chicchi di caff� nel contenitore	209
4.4	Riempimento del serbatoio dell'acqua.....	211
4.5	Regolazione dell'erogatore per bevande di caff�	212
4.6	Collegamento del cappuccinatore	212
4.7	Usò del latte	213
4.8	Svuotamento della vaschetta raccogli gocce e del contenitore per i fondi di caff�	213
5	Preparazione delle bevande	214
5.1	Regolazione dell'intensit� dell'aroma	215
5.2	Preparazione di bevande di caff�	215
5.3	Impostazione della quantit� di caff�	216
5.4	Preparazione contemporanea di due bevande di caff�.....	216
5.5	Interruzione della preparazione di un caff�	217
5.6	Preparazione della schiuma latte o del latte caldo.....	218
5.7	Preparazione dell'acqua calda.....	219
6	Modifica delle impostazioni base	220
6.1	Accesso alla modalit� Servizio	220
6.2	Impostazione del programma di risparmio energetico.....	221
6.3	Impostazione dello spegnimento automatico.....	222
6.4	Impostazione della durezza dell'acqua.....	222
6.5	Impostazione della temperatura del caff�.....	223
6.6	Ripristino delle impostazioni di fabbrica.....	224
6.7	Regolazione del grado di macinazione.....	224

7	Pulizia e manutenzione	225
7.1	Pulizia generale.....	226
7.2	Pulizia dell'unità bollitore	226
7.3	Pulizia del cappuccinatore.....	228
7.4	Esecuzione del programma di pulizia	229
7.5	Esecuzione del programma di decalcificazione.....	232
7.6	Uso del filtro dell'acqua	235
8	Problemi	238
9	Trasporto, stoccaggio e smaltimento	239
9.1	Sfiato della macchina da caffè.....	239
9.2	Trasporto della macchina da caffè.....	240
9.3	Smaltimento della macchina da caffè	241
10	Dati tecnici	241

Gentile Cliente,

grazie per aver scelto la nostra macchina da caffè superautomatica Melitta® Passione®.

Le presenti istruzioni per l'uso vi permetteranno di conoscere le molteplici possibilità offerte da questa macchina da caffè e di godervi il caffè al massimo delle sue potenzialità di gusto e di aroma.

Leggete attentamente le presenti istruzioni per l'uso. Così eviterete danni alle persone e danni materiali. Conservate accuratamente le presenti istruzioni per l'uso. Se la macchina da caffè viene passata a terzi, insieme alla macchina dovranno essere consegnate anche le presenti istruzioni per l'uso.

Melitta non si assume alcuna responsabilità per danni derivanti dalla mancata osservanza delle istruzioni per l'uso.

Per maggiori informazioni oppure in caso di domande riguardanti la macchina da caffè rivolgetevi alla Melitta o visitate il sito Internet: www.international.melitta.de

Vi auguriamo tanta soddisfazione con la vostra macchina da caffè.

1 Avvertenze di sicurezza

C **€** La macchina da caffè è conforme alle Direttive Europee vigenti ed è costruita secondo lo stato più avanzato della tecnica. Nonostante ciò sussistono rischi residui.

Rispettare le avvertenze di sicurezza per evitare pericoli. Melitta non si assume alcuna responsabilità per danni derivanti dalla mancata osservanza delle avvertenze di sicurezza.

1.1 Uso previsto

La macchina è costruita per la preparazione delle bevande a base di caffè con caffè in chicchi e per il riscaldamento di latte ed acqua.

La macchina da caffè è destinata all'uso domestico.

Qualsiasi utilizzo diverso è considerato un uso improprio e potrà comportare danni alle persone o danni materiali. Melitta non sarà responsabile per danni causati da un uso improprio della macchina.

1.2 Pericolo di elettricità

In caso di danni alla macchina o al cavo di alimentazione sussiste il pericolo di morte a causa di scosse elettriche.

Rispettare le seguenti avvertenze di sicurezza per evitare rischi causati da alta tensione.

- Non utilizzare un cavo di alimentazione difettoso.
- Un cavo di alimentazione difettoso dovrà essere sostituito esclusivamente dal produttore, dal suo servizio di assistenza o da un suo service partner.
- Non aprire coperchi o coperture avvitati in maniera fissa sul corpo della macchina da caffè.
- Utilizzare la macchina da caffè soltanto se questa è perfettamente funzionante e in perfetto stato tecnico.
- Una macchina da caffè difettosa dovrà essere riparata esclusivamente da un'officina autorizzata. Non riparare la macchina in autonomia.
- Non apportare modifiche alla macchina da caffè, ai suoi componenti o agli accessori.
- Non immergere la macchina da caffè in acqua.
- L'alimentatore non deve entrare in contatto con l'acqua.

1.3 Pericolo di ustione e scottatura

I liquidi ed il vapore fuoriuscenti possono essere molto caldi. Anche alcune parti della macchina si riscaldano fortemente.

Rispettare le seguenti avvertenze di sicurezza per evitare ustioni e scottature.

- Evitare il contatto dei liquidi e dei vapori fuoriuscenti con la pelle.
- Durante l'erogazione di una bevanda non toccare né gli ugelli dell'erogatore né il tubo vapore. Attendere finché i componenti si sono raffreddati.

1.4 Sicurezza generale

Rispettare le seguenti avvertenze di sicurezza per evitare danni alle persone e danni materiali.

- Non utilizzare la macchina da caffè collocata in un armadio o simile.
- Durante il funzionamento della macchina da caffè non mettere le mani nel vano interno della macchina.
- Tenere la macchina da caffè ed il cavo di alimentazione lontani dalla portata dei bambini al di sotto degli 8 anni.
- L'uso della presente macchina da caffè è consentito ai bambini al di sopra degli 8 anni come anche a persone con ridotte capacità psico-fisico-sensoriali o con esperienze e conoscenze insufficienti, premesso che queste persone vengano attentamente sorvegliate o siano state accuratamente istruite sull'uso sicuro della macchina e siano a conoscenza dei pericoli risultanti.
- Ai bambini è vietato giocare con la macchina da caffè. La pulizia e la manutenzione sono proibite ai bambini al di sotto degli 8 anni. I bambini al di sopra degli 8 anni devono essere sorvegliati per l'esecuzione della pulizia e della manutenzione.
- Staccare la macchina da caffè dall'alimentazione elettrica se rimane incustodita a lungo.
- La macchina non deve essere utilizzata ad altitudini superiori a 2000 m.
- Per la pulizia della macchina e dei suoi componenti attenersi alle istruzioni riportate nel rispettivo capitolo (*Pulizia e manutenzione* a pagina 225).

2 Descrizione delle macchine da caffè

2.1 Componenti della macchina da caffè

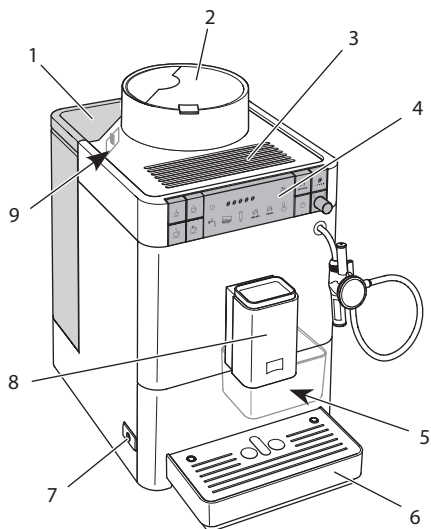


Fig. 1: Vista dal lato anteriore sinistro

- | | |
|--|---|
| 1 Serbatoio dell'acqua con coperchio | 6 Vaschetta raccogli gocce |
| 2 Contenitore per chicchi con coperchio | 7 Tasto "ON/OFF" |
| 3 Ripiano poggiatezze | 8 Erogatore regolabile in altezza per bevande di caffè con 2 ugelli caffè |
| 4 Pannello dei comandi | 9 Leva per "regolazione grado di macinazione" (all'interno) |
| 5 Contenitore (interno) per i fondi di caffè | |

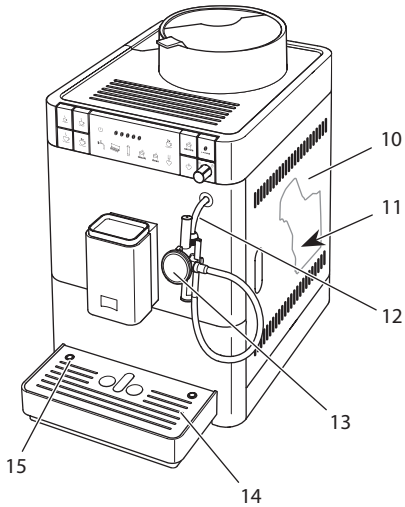


Fig. 2: Vista dal lato anteriore destro

- | | |
|----------------------------------|-----------------------|
| 10 Pannello di copertura | 13 Cappuccinatore |
| 11 Unità bollitore (all'interno) | 14 Piano poggia tazze |
| 12 Tubo vapore | 15 Galleggiante |

2.2 Elementi del pannello dei comandi

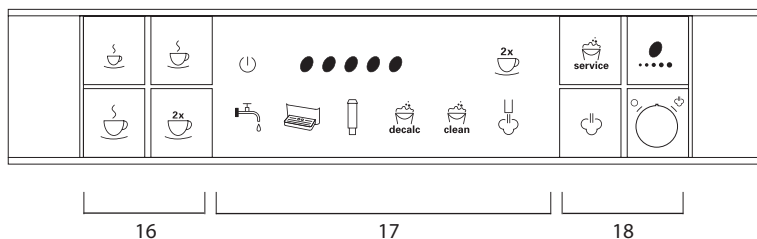


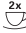





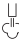


Fig. 3: Pannello dei comandi

- 16 Tasti diretti
- 17 Simboli visualizzati
- 18 Tasti di comando e regolatore rotativo

Tasto/regolatore	Denominazione	Funzione
	tazza piccola	Preparazione di una piccola porzione di caffè
	tazza media	Preparazione di una porzione media di caffè
	tazza grande	Preparazione di una grande porzione di caffè
	due tazze	Impostazione dell'erogazione di due tazze
	Service	Accesso alla modalità Servizio
	Intensità aroma	Regolazione dell'intensità dell'aroma
	Erogazione vapore	Riscaldamento del dispositivo per l'erogazione del vapore
	Regolatore rotativo	Accensione e spegnimento dell'acqua calda o del vapore

Simbolo	Significato	
	acceso	Macchina pronta al funzionamento
	lampeggiante	Macchina in fase di riscaldamento o di preparazione bevanda
	lampeggio rapido	Programma per l'impostazione della quantità di caffè in corso
	acceso	Numero di chicchi: intensità aroma attualmente impostata
	lampeggiante	Riempire il contenitore per chicchi oppure l'erogazione di caffè è interrotta
	acceso	L'erogazione di due tazze è pronta
	acceso	Riempire il serbatoio dell'acqua
	lampeggiante	Inserire il serbatoio dell'acqua
	acceso	Svuotare la vaschetta raccogli gocce ed il contenitore per i fondi di caffè
	lampeggiante	Inserire la vaschetta raccogli gocce ed il contenitore per i fondi di caffè
	acceso	Cambiare il filtro
	lampeggiante	Programma di cambio filtro in corso
	acceso	Decalcificare la macchina da caffè
	lampeggiante	Programma di decalcificazione in corso
	acceso	Pulire la macchina da caffè
	lampeggiante	Programma di pulizia in corso
	acceso	L'erogazione di vapore è pronta
	lampeggiante	La macchina viene riscaldata per l'erogazione di vapore

2.3 Componenti del cappuccinatore

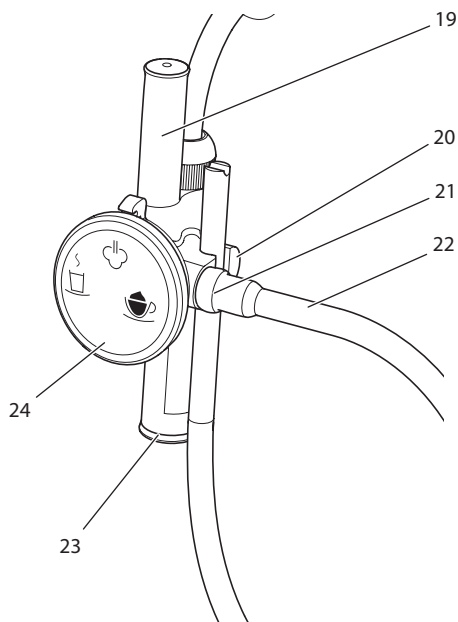


Fig. 4: Cappuccinatore

- 19 Tubo di aspirazione aria
- 20 Supporto per il tubo del latte
- 21 Raccordo del tubo del latte
- 22 Tubo del latte
- 23 Erogatore per acqua calda, latte o schiuma latte
- 24 Selettore

Simbolo sul selettore	Funzione
	Posizione per latte caldo
	Posizione per acqua calda
	Posizione per schiuma latte

3 Primi passi

Il presente capitolo descrive come preparare la macchina da caffè per usarla.

3.1 Disimballaggio della macchina da caffè

Oltre alla macchina da caffè l'imballaggio contiene ulteriori accessori, come ad esempio detergenti e prodotti per la pulizia.

⚠ PRUDENZA

Il contatto con i detergenti potrà provocare irritazioni agli occhi e alla pelle.

- Conservare i detergenti dati in dotazione fuori dalla portata dei bambini.

- Disimballare la macchina da caffè. Rimuovere il materiale d'imballaggio, i nastri adesivi e le pellicole protettive dalla macchina.
- Conservare il materiale d'imballaggio per eventuali futuri trasporti o rispedizioni.

ℹ Nota bene

La macchina da caffè potrà contenere tracce di caffè e di acqua. La macchina è stata testata in fabbrica per verificare il suo perfetto funzionamento.

3.2 Controllo dell'entità di fornitura

Controllare, con l'ausilio dell'elenco riportato di seguito, la completezza della fornitura. Se dovessero mancare delle parti rivolgersi al rivenditore.

- Cappuccinatore
- Tubo del latte
- Strisce-test per determinare la durezza dell'acqua

3.3 Collocazione della macchina da caffè

Osservare quanto segue:

- Non collocare la macchina da caffè in ambienti umidi.
- Collocare la macchina da caffè su una superficie stabile, piana ed asciutta.
- Non collocare la macchina vicino a lavelli o simile.
- Non collocare la macchina su una superficie calda.
- Mantenere una distanza sufficiente di circa 10 cm dalla parete e da altri oggetti. La distanza verso l'alto dovrà essere di almeno 20 cm.
- Posare il cavo di alimentazione in modo che non possa essere danneggiato da spigoli vivi o da superfici calde.

3.4 Collegamento della macchina da caffè

Osservare quanto segue:

- Assicurarsi che la tensione della rete elettrica corrisponda alla tensione d'esercizio specificata nei Dati tecnici (vedere la tabella *Dati tecnici* a pagina 241).
- Collegare la macchina da caffè solo ad una presa di corrente dotata di messa a terra ed installata a regola d'arte. In caso di dubbio rivolgersi ad un elettricista specializzato.
- La presa di corrente dotata di messa a terra deve essere protetta almeno con un fusibile da 10 A.

3.5 Prima messa in funzione e sfato della macchina da caffè

Appena la macchina viene accesa la prima volta, essa esegue un risciacquo automatico. Prima esce acqua calda dal cappuccinatore e poi dall'erogatore. Con questa procedura la macchina viene sfatata.

PRUDENZA

Fuoriuscita di acqua calda e tubo vapore caldo

- Non toccare il tubo vapore durante e subito dopo l'utilizzo.
- Attendere finché il tubo vapore si è raffreddato.

Nota bene

- Consigliamo di buttare i primi due caffè dopo la prima messa in funzione.
- Se si desidera utilizzare un filtro dell'acqua, installarlo solo dopo la prima messa in funzione.

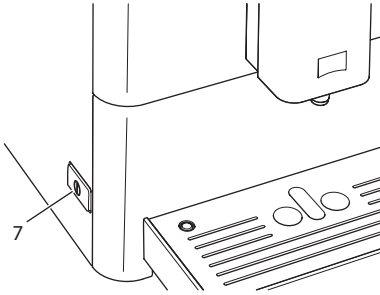


Fig. 5: Tasto "ON/OFF"

Presupposto: la macchina da caffè è collocata nel luogo d'installazione ed è collegata.

1. Posizionare un recipiente sotto il cappuccinatore.
2. Premere il tasto "ON/OFF" (7).
 - » La macchina segnala che deve essere riempito il serbatoio dell'acqua.
3. Estrarre il serbatoio dell'acqua. Sciacquarlo con acqua pulita. Riempire il serbatoio con acqua fresca e rimetterlo in posizione.
 - » Il simbolo acceso segnala che deve essere azionato il regolatore rotativo.
4. Ruotare il regolatore rotativo sul pannello dei comandi in senso orario fino a battuta.
 - » Acqua calda fuoriesce dal cappuccinatore.
5. Appena non esce più acqua dal cappuccinatore, ruotare il regolatore rotativo fino a battuta in senso antiorario.
 - » Acqua calda fuoriesce dall'erogatore.
 - » La macchina è sfiatata.
6. Versare i chicchi di caffè nel contenitore per chicchi (vedere il capitolo 4.3 *Versamento dei chicchi di caffè nel contenitore a pagina 209*).
7. All'occorrenza adesso l'operatore potrà o
 - a) impostare la durezza dell'acqua (vedere il capitolo 6 *Modifica delle impostazioni base a pagina 220*) oppure
 - b) utilizzare un filtro dell'acqua (vedere il capitolo 7.6 *Uso del filtro dell'acqua a pagina 235*).



4 Comandi fondamentali

Il presente capitolo descrive i comandi fondamentali per l'uso quotidiano della macchina da caffè.

4.1 Accensione e spegnimento della macchina da caffè

Prima di avviare la macchina da caffè per la prima messa in funzione, leggere il capitolo 3.5 *Prima messa in funzione e sfiato della macchina da caffè* a pagina 206.

Nota bene

- All'accensione e allo spegnimento la macchina da caffè esegue un risciacquo automatico.
- Durante questi risciacqui viene scaricata anche acqua nella vaschetta raccogli gocce.

Accensione della macchina da caffè

1. Posizionare un recipiente sotto l'erogatore.
 2. Premere il tasto "ON/OFF" (7).
 3. La macchina si riscalda ed effettua un risciacquo automatico.
- » La macchina visualizza l'ultima intensità di aroma impostata.

Nota bene

Se la macchina da caffè è stata spenta per un intervallo di tempo breve, dopo l'accensione non avviene un risciacquo automatico.

Spegnimento della macchina da caffè

1. Posizionare un recipiente sotto l'erogatore.
2. Premere il tasto "ON/OFF" (7).
 - » La macchina effettua un risciacquo automatico.
- » La macchina si spegne.

Nota bene

- La macchina si spegne automaticamente se non viene usata a lungo. Anche in questo caso avviene un risciacquo automatico.
- Il periodo di inattività prima dello spegnimento può essere impostato nella modalità Servizio (vedere il capitolo 6.3 *Impostazione dello spegnimento automatico* a pagina 222).
- Se dal momento dell'accensione non è stata preparata nessuna bevanda oppure se il serbatoio dell'acqua è vuoto, il risciacquo non avviene.

4.2 Uso del pannello dei comandi

I principali programmi sono accessibili attraverso il pannello dei comandi.

Premere il tasto desiderato. Per l'azionamento dei tasti di comando sono disponibili le seguenti azioni:



Premere brevemente

Premere brevemente un tasto per selezionare un programma.



Premere a lungo

Premere un tasto per un periodo superiore a 2 secondi per selezionare un secondo programma eventualmente disponibile.

4.3 Versamento dei chicchi di caffè nel contenitore

I chicchi di caffè torrefatti perdono il loro aroma. Versare nel contenitore per chicchi solo la quantità di chicchi di caffè corrispondente al consumo previsto entro i prossimi 3 o 4 giorni.

ATTENZIONE

L'uso di una qualità di caffè non idonea potrà comportare l'incollarsi delle macine.

- Non utilizzare chicchi di caffè liofilizzati o caramellati.
- Non utilizzare caffè in polvere o caffè istantaneo.

Nota bene

Se viene cambiata la qualità di caffè in chicchi, potranno trovarsi ancora resti della vecchia qualità nelle macine.

Anche se il contenitore si svuota e successivamente viene rabboccata una nuova qualità di caffè in chicchi, rimane pur sempre una quantità residua della vecchia qualità nelle macine. Di conseguenza, le prime due erogazioni di caffè potranno contenere ancora quantità residue della vecchia qualità di caffè.

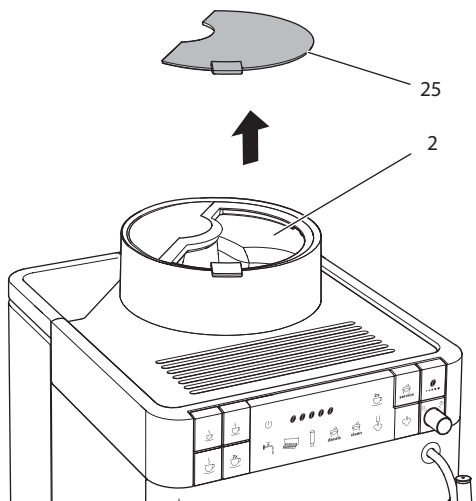


Fig. 6: Apertura del coperchio del contenitore per chicchi.

1. Aprire il coperchio (25) del contenitore per chicchi (2).
2. Versare i chicchi di caffè nel contenitore per chicchi.
3. Chiudere il coperchio del contenitore per chicchi.

Nota bene

- Il simbolo lampeggiante segnala all'operatore di rabboccare caffè in chicchi. Alla successiva erogazione di caffè il simbolo non lampeggia più.

4.4 Riempimento del serbatoio dell'acqua

Per un ottimo aroma del caffè usare unicamente acqua fresca e non gassata. Cambiare ogni giorno l'acqua.

i Nota bene

La qualità dell'acqua determina fortemente il gusto del caffè. Per questo motivo è consigliabile usare un filtro per l'acqua (vedere il capitolo 6.4 *Impostazione della durezza dell'acqua* a pagina 222 ed il capitolo 7.6 *Uso del filtro dell'acqua* a pagina 235).

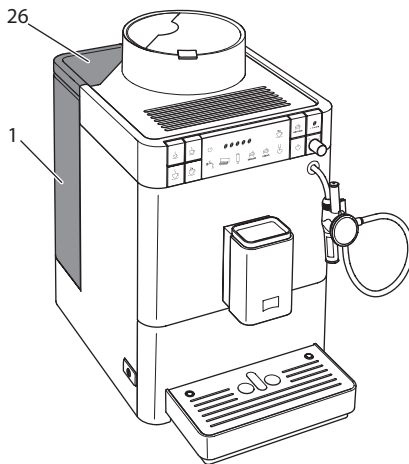


Fig. 7: Estrazione del serbatoio dell'acqua

1. Aprire il coperchio del serbatoio dell'acqua (26) ed estrarre il serbatoio (1) verso l'alto dalla macchina, afferrando il manico.
2. Riempire il serbatoio con acqua.
3. Inserire il serbatoio dell'acqua dall'alto nella macchina e chiudere il coperchio.

4.5 Regolazione dell'erogatore per bevande di caffè

L'erogatore per le bevande di caffè (8) è regolabile in altezza. Regolare una distanza più piccola possibile tra l'erogatore ed il recipiente. In base al recipiente usato spostare l'erogatore verso l'alto o verso il basso.

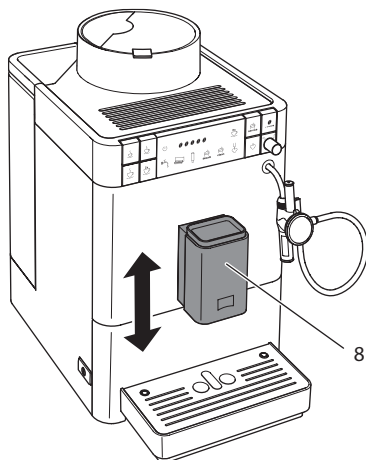


Fig. 8: Regolazione dell'erogatore per bevande di caffè

4.6 Collegamento del cappuccinatore

Il cappuccinatore permette di preparare acqua calda, latte caldo e schiuma latte. Il selettore (24) del cappuccinatore consente di selezionare la bevanda desiderata.

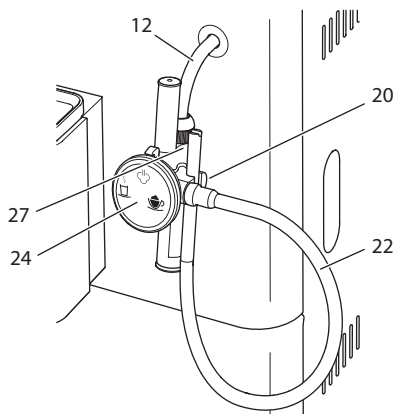


Fig. 9: Collegamento del cappuccinatore

1. Collegare il cappuccinatore con il tubo vapore (12), spingendo il raccordo del cappuccinatore fino alla battuta (27) del tubo vapore.
2. Collegare il tubo del latte (22) con il cappuccinatore.
3. Se non si desidera utilizzare il latte, il tubo del latte può essere fissato nell'apposito supporto (20).

4.7 Uso del latte

Per un ottimo aroma della bevanda di caffè è consigliato usare latte dal frigorifero.

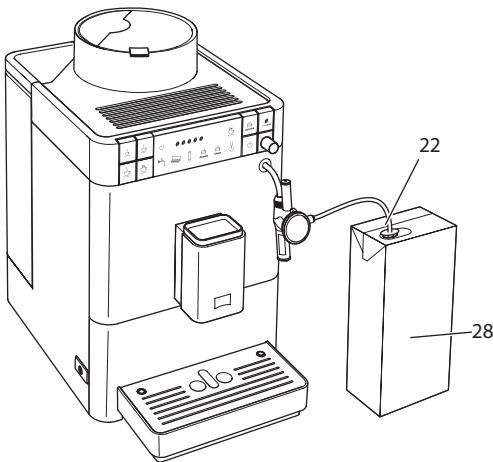


Fig. 10: Normali confezioni di latte disponibili sul mercato

1. Prelevare il tubo del latte (22) dal supporto (20).
2. Inserire il tubo del latte in una normale confezione di latte (28) oppure in un recipiente pieno di latte.

4.8 Svuotamento della vaschetta raccogli gocce e del contenitore per i fondi di caffè

Dopo l'erogazione di diverse bevande la vaschetta raccogli gocce (6) ed il contenitore per i fondi di caffè (5) potrebbero essere pieni, richiedendo di essere svuotati. Il galleggiante (15) sporgente segnala l'attuale livello di riempimento della vaschetta raccogli gocce.



Dopo un numero definito di erogazioni anche la macchina da caffè segnala che la vaschetta raccogli gocce ed il contenitore per i fondi di caffè sono pieni. Svuotare sempre la vaschetta raccogli gocce ed il contenitore per i fondi di caffè.

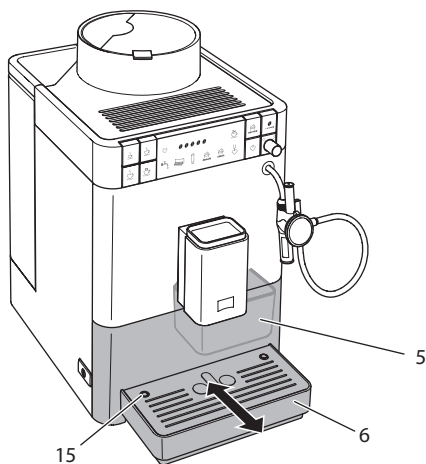


Fig. 11: Svuotamento della vaschetta raccogli gocce e del contenitore per i fondi di caffè

1. Estrarre la vaschetta raccogli gocce (6) in avanti dalla macchina da caffè.
2. Estrarre il contenitore per i fondi di caffè (5) e svuotarlo.
3. Svuotare la vaschetta raccogli gocce.
4. Inserire il contenitore per i fondi di caffè.
5. Spingere la vaschetta raccogli gocce fino in fondo nella macchina da caffè.

Nota bene

Se la vaschetta raccogli gocce ed il contenitore per i fondi di caffè vengono svuotati a macchina spenta, la macchina da caffè non registra l'avvenuta procedura. Quindi potrà accadere che venga visualizzata la richiesta di svuotamento nonostante la vaschetta raccogli gocce ed il contenitore per i fondi di caffè non siano ancora pieni.

5 Preparazione delle bevande

La macchina offre due possibilità per la preparazione delle bevande:

- la preparazione di bevande di caffè con l'erogatore per bevande a base di caffè oppure
- la preparazione di acqua calda, latte caldo e schiuma latte con il cappuccinatore.

Tenere presente quanto segue:

- Il serbatoio dell'acqua deve contenere sempre una quantità sufficiente di acqua. Con un livello di riempimento troppo basso la macchina chiederà all'operatore di rabboccare acqua.
- Anche il contenitore dei chicchi di caffè dovrà contenere sempre una quantità sufficiente di chicchi. In caso di mancanza di chicchi di caffè, la macchina interrompe la preparazione della bevanda di caffè.
- La macchina non segnala la mancanza di latte.
- I recipienti per le bevande dovranno avere una capienza sufficiente (vedere la tabella *Tasto/regolatore a pagina 202*).

5.1 Regolazione dell'intensità dell'aroma

Appena la macchina è pronta al funzionamento, viene visualizzata l'attuale impostazione dell'intensità aroma. Le seguenti impostazioni dell'intensità dell'aroma sono possibili:

Simbolo	Intensità aroma
●	molto leggero (senza preinfusione)
● ●	leggero
● ● ●	normale
● ● ● ●	forte
● ● ● ● ●	molto forte

Presupposto: la macchina da caffè è pronta al funzionamento.



1. Premere ripetutamente il tasto di comando "Intensità aroma" per impostare l'intensità desiderata.



» La macchina da caffè visualizza l'intensità dell'aroma selezionata.

Nota bene

Allo spegnimento, la macchina salva l'ultima intensità di aroma impostata.

5.2 Preparazione di bevande di caffè




Presupposto: la macchina da caffè è pronta al funzionamento.



1. Posizionare un recipiente sotto l'erogatore.
2. Premere il tasto diretto "tazza piccola", "tazza media" o "tazza grande".
 - » Vengono avviate la macinazione e l'erogazione della bevanda.
 - » L'erogazione della bevanda si ferma automaticamente.
3. Prelevare il recipiente.

5.3 Impostazione della quantità di caffè

La selezione di un tasto diretto permette di determinare la quantità di caffè.

Tasto diretto	Quantità di caffè (impostazione di fabbrica)
	40 ml
	120 ml
	200 ml

Le quantità di caffè preimpostate possono essere modificate, da 25 ml a 220 ml:

Presupposto: la macchina da caffè è pronta al funzionamento.

1. Premere il tasto diretto desiderato per più di 2 secondi.
 - » Il simbolo lampeggia velocemente segnalando che viene eseguito il programma per l'impostazione della quantità di caffè.
 - » Vengono avviate la macinazione e la preparazione della bevanda.
 2. Appena è stata raggiunta la quantità di caffè desiderata, premere ancora una volta il tasto diretto.
 - » L'erogazione della bevanda si ferma.
 - » La macchina da caffè salva la nuova quantità di caffè.
- » La macchina da caffè è pronta al funzionamento.

Nota bene

La quantità di caffè può essere resettata alle impostazioni di fabbrica (vedere il capitolo 6.6 *Ripristino delle impostazioni di fabbrica* a pagina 224).

5.4 Preparazione contemporanea di due bevande di caffè

Il tasto di comando "due tazze" permette di preparare contemporaneamente due bevande di caffè. Con la funzione di erogazione di due tazze la macchina esegue due macinazioni.

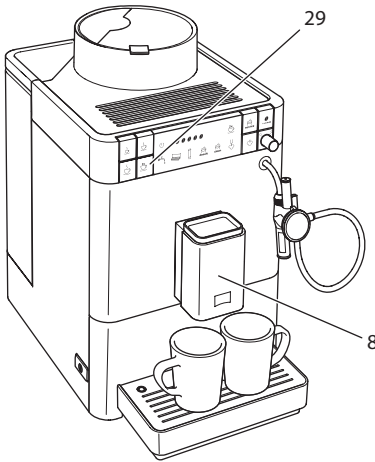


Fig. 12: Erogazione di due tazze

1. Posizionare due recipienti sotto l'erogatore (8).
2. Premere il tasto di comando "due tazze" (29).
3. Premere il tasto diretto "tazza piccola", "tazza media" o "tazza grande".
 - » Vengono avviate la macinazione e l'erogazione della bevanda.
 - » L'erogazione della bevanda si ferma automaticamente.
4. Prelevare i due recipienti.



i Nota bene

- L'impostazione è valida solo per una singola preparazione di bevanda.
- Se entro 1 minuto non avviene la preparazione di una bevanda di caffè, la macchina ritorna all'erogazione di una tazza.

5.5 Interruzione della preparazione di un caffè

Per interrompere anticipatamente la preparazione di una bevanda di caffè, premere ancora una volta il tasto diretto selezionato.

5.6 Preparazione della schiuma latte o del latte caldo

La schiuma latte e il latte caldo vengono preparati con il cappuccinatore.

La preparazione della schiuma latte e del latte caldo è simile. Per la preparazione serve vapore d'acqua.

PRUDENZA

Fuoriuscita di acqua calda e tubo vapore caldo

- Non mettere le mani nel vapore d'acqua fuoriuscente.
- Non toccare il tubo vapore durante e subito dopo l'utilizzo. Attendere finché il tubo vapore si è raffreddato.

Presupposti: la macchina da caffè è pronta al funzionamento. Il cappuccinatore è collegato con la macchina e il latte è collegato.

1. Posizionare un recipiente sotto il cappuccinatore.
2. Premere il tasto di comando "Erogazione vapore".
 - » Il simbolo lampeggiante segnala che la macchina si sta riscaldando per erogare il vapore.
 - » Successivamente, il simbolo acceso segnala che la macchina è pronta per l'erogazione del vapore.
3. Ruotare il selettore del cappuccinatore finché l'impostazione desiderata, per schiuma latte o latte caldo, si trova in alto.
4. Ruotare il regolatore rotativo sul pannello dei comandi in senso orario fino a battuta.
 - » Viene avviata l'erogazione della bevanda.
5. Ruotare il regolatore rotativo in senso antiorario fino a battuta.
 - » L'erogazione della bevanda si ferma.
6. Prelevare il recipiente.
7. Possono essere preparate ulteriori bevande oppure può essere avviato il risciacquo del cappuccinatore:
 - a) Preparare ulteriori bevande e risciacquare il cappuccinatore più tardi.
 - b) Effettuare il risciacquo del cappuccinatore come descritto di seguito.

Nota bene

Dopo 30 secondi la macchina da caffè commuta automaticamente dalla modalità vapore alla normale modalità operativa. Premere il tasto di comando per l'erogazione vapore per commutare subito sulla normale modalità operativa.

Risciacquo del cappuccinatore



1. Riempire un recipiente di acqua pulita.
2. Immergere il tubo del latte nel recipiente contenente l'acqua.
3. Posizionare un recipiente vuoto sotto il cappuccinatore.
4. Premere il tasto di comando "Erogazione vapore".
 - » Il simbolo lampeggiante segnala che la macchina si sta riscaldando per erogare il vapore.
 - » Successivamente, il simbolo acceso segnala che la macchina è pronta per l'erogazione del vapore.
5. Ruotare il selettore del cappuccinatore finché l'impostazione per schiuma latte si trova in alto.
6. Ruotare il regolatore rotativo in senso orario fino a battuta.
7. Appena scorre una miscela pulita di acqua/vapore nel recipiente vuoto ruotare il regolatore rotativo fino a battuta in senso antiorario.
 - » Il cappuccinatore è lavato.

Nota bene

Consigliamo di

- non effettuare soltanto un risciacquo del cappuccinatore, ma di scomporlo e lavarlo ad intervalli regolari (vedere il capitolo 7.3 *Pulizia del cappuccinatore* a pagina 228).
- risciacquare il cappuccinatore una volta alla settimana con il detergente per sistemi latte Melitta® PERFECT CLEAN destinato alle macchine da caffè superautomatiche. Invece dell'acqua pulita utilizzare la soluzione detergente per sistemi latte.

5.7 Preparazione dell'acqua calda

L'acqua calda viene preparata con il cappuccinatore.

PRUDENZA

Fuoriuscita di acqua calda e tubo vapore caldo

- Non toccare il tubo vapore durante e subito dopo l'utilizzo.
- Attendere finché il tubo vapore si è raffreddato.

Presupposti: la macchina da caffè è pronta al funzionamento. Il cappuccinatore è collegato.



1. Posizionare un recipiente sotto il cappuccinatore.
2. Ruotare il selettore del cappuccinatore finché l'impostazione per acqua calda si trova in alto.
3. Ruotare il regolatore rotativo in senso orario.
 - » Viene avviata l'erogazione della bevanda.

4. Ruotare il regolatore rotativo in senso antiorario fino a battuta.
 - » L'erogazione della bevanda si ferma.
5. Prelevare il recipiente.

6 Modifica delle impostazioni base

Il seguente capitolo descrive i passi operativi per modificare le impostazioni base della macchina da caffè.

6.1 Accesso alla modalità Servizio





Alcune delle impostazioni base possono essere modificate solo nella modalità Servizio.

Presupposto: la macchina da caffè è pronta al funzionamento.



1. Premere il tasto di comando "Servizio" per più di 2 secondi per accedere alla modalità Servizio.
 - » La macchina visualizza che si trova in una delle modalità di servizio descritte di seguito.

Ad ogni modalità di servizio è assegnata un simbolo.

Simbolo	Significato nella modalità di servizio
	Programma di risparmio energetico
	Spegnimento automatico
	Durezza dell'acqua
	Temperatura del caffè

i Nota bene

Tutte le quattro impostazioni base della modalità di servizio possono essere resettate alle impostazioni di fabbrica (vedere il capitolo 6.6 *Ripristino delle impostazioni di fabbrica* a pagina 224).

6.2 Impostazione del programma di risparmio energetico



Se nella modalità di servizio è acceso il simbolo illustrato a fianco, può essere impostato il programma di risparmio energetico.

Il programma di risparmio energetico comporta un abbassamento della temperatura di riscaldamento. Inoltre, i simboli sul pannello dei comandi emettono una luce più debole.

Se la macchina non viene usata per un periodo prolungato, dopo un intervallo di tempo definito commuterà automaticamente sul programma di risparmio energetico.

Possono essere impostati i seguenti intervalli di tempo:

Simbolo	Tempo
●	3 min
● ●	30 min
● ● ●	60 min
● ● ● ●	120 min
● ● ● ● ●	240 min

Nota bene

Per interrompere il programma di risparmio energetico premere un tasto qualsiasi.

Presupposto: la macchina si trova in modalità di servizio.



1. Premere ripetutamente il tasto di comando "Servizio" finché appare il simbolo per il programma di risparmio energetico.
 2. Premere ripetutamente il tasto di comando "Intensità aroma" finché è impostato l'intervallo di tempo desiderato.
 3. Adesso si potrà accedere alla successiva impostazione base nella modalità di servizio oppure uscire dalla modalità di servizio:
 - a) Premere brevemente il tasto di comando "Servizio" per accedere alla successiva impostazione base.
 - b) Premere il tasto di comando "Servizio" per più di 2 secondi per uscire dalla modalità Servizio.
- » Il nuovo intervallo di tempo per l'attivazione della modalità di risparmio energetico è salvato.

6.3 Impostazione dello spegnimento automatico



Se nella modalità di servizio è acceso il simbolo illustrato a fianco, può essere impostato lo spegnimento automatico.

Se la macchina da caffè non viene utilizzata per un periodo prolungato, si spegnerà automaticamente dopo un intervallo di tempo definito. Possono essere impostati i seguenti intervalli di tempo:

Simbolo	Tempo
●	9 min
● ●	30 min
● ● ●	60 min
● ● ● ●	240 min
● ● ● ● ●	480 min

Presupposto: la macchina si trova in modalità di servizio.



1. Premere ripetutamente il tasto di comando "Servizio" finché appare il simbolo per la modalità di servizio Spegnimento automatico.
 2. Premere ripetutamente il tasto di comando "Intensità aroma" finché è impostato l'intervallo di tempo desiderato.
 3. Adesso si potrà accedere alla successiva impostazione base nella modalità di servizio oppure uscire dalla modalità di servizio:
 - a) Premere brevemente il tasto di comando "Servizio" per accedere alla successiva impostazione base.
 - b) Premere il tasto di comando "Servizio" per più di 2 secondi per uscire dalla modalità Servizio.
- » Il nuovo intervallo di tempo per lo spegnimento automatico è salvato.

6.4 Impostazione della durezza dell'acqua



Se nella modalità di servizio è acceso il simbolo illustrato a fianco, può essere impostata la durezza dell'acqua.

L'impostazione della durezza dell'acqua regola la frequenza con cui la macchina da caffè chiede all'operatore di effettuare una decalcificazione. Più l'acqua è dura e più frequentemente la macchina dovrà essere decalcificata.

Nota bene

Se viene utilizzato un filtro d'acqua la durezza dell'acqua non potrà essere impostata (vedere il capitolo 7.6 *Usa del filtro dell'acqua* a pagina 235). Con un filtro d'acqua installato la durezza dell'acqua è impostata su dolce.

Determinare la durezza dell'acqua con l'ausilio delle strisce-test in dotazione. Osservare le istruzioni riportate sulla confezione delle strisce-test e la tabella *Grado di durezza dell'acqua a pagina 241*.

Possono essere impostate le seguenti durezza dell'acqua:

Simbolo	Durezza dell'acqua
●	dolce, decalcificazione dopo 150 litri
● ●	media, decalcificazione dopo 100 litri
● ● ●	dura, decalcificazione dopo 60 litri
● ● ● ●	molto dura, decalcificazione dopo 35 litri

Presupposto: la macchina si trova in modalità di servizio.



1. Premere ripetutamente il tasto di comando "Servizio" finché appare il simbolo per la modalità di servizio Durezza acqua.
 2. Premere ripetutamente il tasto di comando "Intensità aroma" finché è impostata la durezza d'acqua desiderata.
 3. Adesso si potrà accedere alla successiva impostazione base nella modalità di servizio oppure uscire dalla modalità di servizio:
 - a) Premere brevemente il tasto di comando "Servizio" per accedere alla successiva impostazione base.
 - b) Premere il tasto di comando "Servizio" per più di 2 secondi per uscire dalla modalità Servizio.
- » La nuova impostazione per la durezza dell'acqua è salvata.

6.5 Impostazione della temperatura del caffè



Se nella modalità di servizio è acceso il simbolo illustrato a fianco, può essere impostata la temperatura del caffè.

La temperatura del caffè influisce sul gusto della bevanda di caffè. La temperatura del caffè può essere impostata come segue per rispondere alle specifiche esigenze:

Simbolo	Temperatura del caffè
●	bassa
● ●	media
● ● ●	alta



Presupposto: la macchina si trova in modalità di servizio.

1. Premere ripetutamente il tasto di comando "Servizio" finché appare il simbolo per la modalità di servizio Temperatura del caffè.
 2. Premere ripetutamente il tasto di comando "Intensità aroma" finché è impostata la temperatura di caffè desiderata.
 3. Adesso si potrà accedere alla successiva impostazione base nella modalità di servizio oppure uscire dalla modalità di servizio:
 - a) Premere brevemente il tasto di comando "Servizio" per accedere alla successiva impostazione base.
 - b) Premere il tasto di comando "Servizio" per più di 2 secondi per uscire dalla modalità Servizio.
- » La nuova temperatura del caffè è salvata.

6.6 Ripristino delle impostazioni di fabbrica

La macchina da caffè può essere resettata alle impostazioni di fabbrica.

Nota bene

Se la macchina viene resettata alle impostazioni di fabbrica si perderanno tutte le impostazioni base personalizzate della modalità di servizio (vedere il capitolo 6.1 *Accesso alla modalità Servizio* a pagina 220).

Presupposto: la macchina da caffè è pronta al funzionamento.



1. Premere il tasto di comando "Servizio" ed inoltre il tasto diretto "tazza media".
 - » Il simbolo lampeggiante segnala che la funzione è stata attivata.
- » La macchina è resettata alle impostazioni di fabbrica (vedere la tabella *Impostazioni di fabbrica* a pagina 242).

6.7 Regolazione del grado di macinazione

Il grado di macinazione del caffè influisce sul gusto del caffè. Il grado di macinazione è stato regolato in maniera ottimale prima della consegna della macchina. Consigliamo di modificare la regolazione del grado di macinazione non prima di aver erogato circa 1.000 caffè (dopo circa 1 anno).

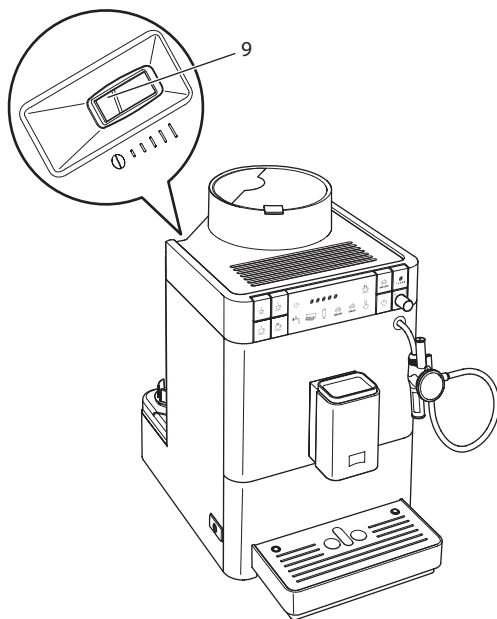


Fig. 13: Leva per la regolazione del grado di macinazione

1. Estrarre il serbatoio dell'acqua.
 - » Sul corpo della macchina diventa visibile la leva "regolazione del grado di macinazione" (9).
2. Spostare la leva verso sinistra o verso destra, come illustrato nella Fig. 13.
 - A sinistra = grado di macinazione più fine
 - A destra = grado di macinazione più grosso
3. Rimettere il serbatoio dell'acqua.

i Nota bene

- Con un grado di macinazione più fine il gusto del caffè sarà più forte.
- Il grado di macinazione è regolato in maniera ottimale se il caffè esce uniformemente dall'erogatore e se si forma una crema bella compatta.

7 Pulizia e manutenzione

Una pulizia e manutenzione regolari della macchina da caffè garantiscono una qualità costantemente alta delle bevande preparate.

7.1 Pulizia generale

Pulire la macchina da caffè regolarmente. Togliere subito le impurità esterne di caffè e latte.

ATTENZIONE

L'utilizzo di detersivi non idonei potrà graffiare la superficie.

- Non usare panni, spugne o detersivi abrasivi.

Presupposto: la macchina da caffè è spenta.

- Pulire la parte esterna della macchina con un panno morbido ed umido e con un detersivo per stoviglie comunemente reperibile in commercio.
- Lavare la vaschetta raccogli gocce ed il contenitore per i fondi di caffè. A tale scopo usare un panno morbido ed un detersivo per stoviglie comunemente reperibile in commercio.
- Pulire il contenitore dei chicchi di caffè con un panno morbido ed asciutto.
- Il contenitore per i fondi di caffè (5) e il piano poggia tazze (14) sono idonei al lavaggio in lavastoviglie.

7.2 Pulizia dell'unità bollitore

Per evitare danni alla macchina da caffè consigliamo di pulire l'unità bollitore una volta alla settimana.

Nel corso della pulizia i resti di caffè che si trovano sulle superfici dietro il pannello di copertura della macchina possono essere rimossi con un panno morbido asciutto.

⚠ PRUDENZA

Scosse elettriche durante la pulizia della macchina aperta

- Spegnere la macchina prima di pulire le superfici della macchina che si trovano dietro il pannello di copertura.

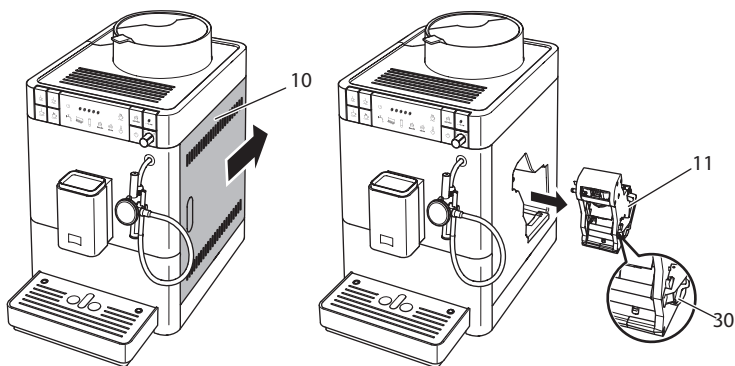


Fig. 14: Estrazione dell'unità bollitore

1. Aprire il pannello di copertura (10). A tale scopo inserire la mano nell'incavo sul lato destro della macchina e spingere il pannello di copertura verso la parte posteriore. Staccare il pannello di copertura.
2. Premere e tenere premuta la leva rossa (30) sul manico dell'unità bollitore (11) e girare il manico in senso orario finché si innesta nella posizione di finecorsa.
3. Afferrare il manico ed estrarre l'unità bollitore dalla macchina da caffè.

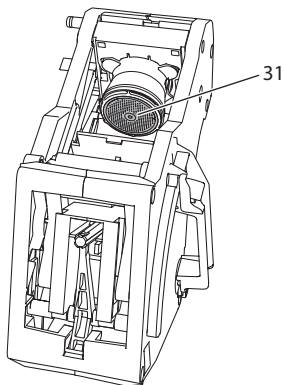


Fig. 15: Pulizia dell'unità bollitore

4. Lavare l'unità bollitore accuratamente da tutti i lati sotto l'acqua corrente del rubinetto.
 - » L'unità bollitore e il filtro (31) sono liberi da residui di caffè.
5. Lasciare sgocciolare l'unità bollitore.

6. Rimettere l'unità bollitore nella macchina. Premere e tenere premuta la leva rossa sul manico dell'unità bollitore e girare il manico in senso antiorario finché si innesta nella posizione di finecorsa.
7. Chiudere il pannello di copertura. A tale scopo inserire il pannello di copertura e spingerlo verso la parte anteriore finché si innesta.

7.3 Pulizia del cappuccinatore

In più, consigliamo di lavare ad intervalli regolari il cappuccinatore e il tubo di erogazione latte.

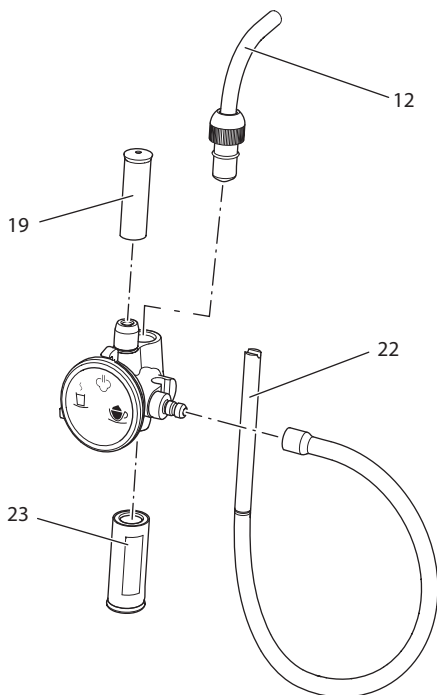


Fig. 16: Scomposizione del cappuccinatore

Per scomporre il cappuccinatore procedere come segue:

1. Staccare il cappuccinatore dal tubo vapore (12).
2. Staccare i seguenti componenti dal cappuccinatore:
 - Tubo del latte (22)
 - Tubo di aspirazione aria (19)
 - Erogatore (23)
3. Lavare il cappuccinatore ed i singoli componenti con acqua calda.

4. Riassemblare il cappuccinatore.
5. Collegare il cappuccinatore con la macchina (vedere il capitolo 4.6 *Collegamento del cappuccinatore* a pagina 212).

7.4 Esecuzione del programma di pulizia

Questo programma di pulizia permette di rimuovere residui e resti di caffè con l'ausilio di detergenti per macchine da caffè superautomatiche.

Per evitare danni alla macchina da caffè consigliamo di eseguire il programma di pulizia ogni 2 mesi - oppure quando la macchina visualizza il rispettivo messaggio.

Il programma di pulizia dura circa 10 minuti e non deve essere interrotto.

PRUDENZA

Il contatto con il detergente per macchine da caffè superautomatiche potrà provocare irritazioni agli occhi e alla pelle.




- Rispettare le istruzioni per l'uso riportate sulla confezione del detergente per le macchine superautomatiche.





ATTENZIONE

L'uso di detergenti per macchine da caffè superautomatiche non idonei potrà provocare danni alla macchina da caffè.

- Usare esclusivamente le pastiglie Melitta® PERFECT CLEAN destinate alle macchine da caffè superautomatiche.

Presupposti: la macchina da caffè è spenta.

Tasti	Simboli visualizzati	Passi operativi
		<ol style="list-style-type: none"> 1. Pulire l'unità bollitore e il vano interno della macchina (vedere il capitolo 7.2 a pagina 226). 2. Accendere la macchina da caffè. 3. Riempire il serbatoio dell'acqua.
 		<ol style="list-style-type: none"> 4. Premere il tasto di comando "Servizio" ed inoltre il tasto di comando "Intensità aroma" per più di 2 secondi. <ul style="list-style-type: none"> » La macchina segnala che <ul style="list-style-type: none"> – viene eseguito il programma di pulizia,

	   	<ul style="list-style-type: none"> - è stato raggiunto il primo livello del programma, - la vaschetta raccogli gocce e il contenitore per i fondi di caffè devono essere svuotati. <p>5. Svuotare la vaschetta raccogli gocce ed il contenitore per i fondi di caffè (vedere il capitolo 4.8 a pagina 213).</p> <p>6. Inserire la vaschetta raccogli gocce senza il contenitore per i fondi di caffè.</p> <ul style="list-style-type: none"> » La macchina visualizza che è stato raggiunto il secondo livello del programma. » La macchina effettua due risciacqui. » Il simbolo lampeggiante chiede all'operatore di rimuovere l'unità bollitore e di inserire una pastiglia per la pulizia.
--	--	---

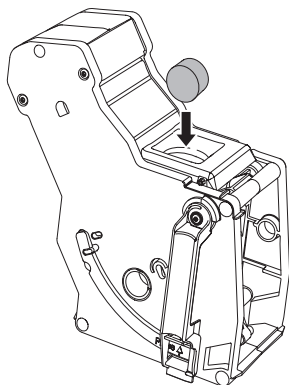








Fig. 17: Inserimento della pastiglia nell'unità bollitore.

Tasti	Simboli visualizzati	Passi operativi
	     	<p>7. Posizionare il recipiente per i fondi di caffè sotto l'erogatore.</p> <p>8. Rimuovere l'unità bollitore senza spegnere la macchina.</p> <p>9. Inserire la pastiglia per la pulizia nell'unità bollitore (vedere <i>Fig. 17</i>). Rimettere l'unità bollitore nella macchina.</p> <ul style="list-style-type: none"> » La macchina visualizza che è stato raggiunto il terzo livello del programma. » Viene avviata la procedura di pulizia. » Dopo diversi minuti la macchina visualizza che <ul style="list-style-type: none"> - è stato raggiunto il quarto livello del programma, - la vaschetta raccogli gocce e il contenitore per i fondi di caffè devono essere svuotati. <p>10. Svuotare la vaschetta raccogli gocce ed il contenitore per i fondi di caffè.</p> <p>11. Inserire la vaschetta raccogli gocce senza il contenitore per i fondi di caffè.</p> <p>12. Posizionare il recipiente per i fondi di caffè sotto l'erogatore.</p> <ul style="list-style-type: none"> » La macchina visualizza che è stato raggiunto l'ultimo livello del programma. » La procedura di pulizia viene continuata. » Dopodiché la macchina visualizza che la vaschetta raccogli gocce e il contenitore per i fondi di caffè devono essere svuotati. <p>13. Svuotare la vaschetta raccogli gocce ed il contenitore per i fondi di caffè.</p> <p>14. Inserire la vaschetta raccogli gocce ed il contenitore per i fondi di caffè.</p> <ul style="list-style-type: none"> » La macchina da caffè è pronta al funzionamento.

7.5 Esecuzione del programma di decalcificazione

Il programma di decalcificazione rimuove le incrostazioni di calcare all'interno della macchina con l'ausilio di un decalcificante per macchine da caffè superautomatiche.

Per evitare danni alla macchina da caffè consigliamo di eseguire il programma "Decalcificazione" ogni 3 mesi - oppure quando la macchina visualizza il rispettivo messaggio.

Il programma Decalcificazione dura circa 25 minuti e non deve essere interrotto.

⚠ PRUDENZA

Il contatto con il decalcificante per macchine da caffè superautomatiche potrà provocare irritazioni agli occhi e alla pelle.

- Rispettare le istruzioni per l'uso riportate sulla confezione del decalcificante per le macchine superautomatiche.

⚠ PRUDENZA

Fuoriuscita di acqua calda e tubo vapore caldo

- Non toccare il tubo vapore durante e subito dopo l'utilizzo.
- Attendere finché il tubo vapore si è raffreddato.

ATTENZIONE






L'utilizzo di decalcificanti non idonei per sistemi latte e la mancata osservanza delle istruzioni per l'uso potranno provocare danni alla macchina da caffè.




- Usare esclusivamente il decalcificante liquido Melitta® ANTI CALC destinato alle macchine da caffè superautomatiche.
- Rispettare le istruzioni per l'uso riportate sulla confezione del decalcificante.

ATTENZIONE

Un filtro dell'acqua installato potrà essere danneggiato durante l'esecuzione del programma di decalcificazione.

- Rimuovere il filtro dell'acqua.
- Durante l'esecuzione del programma di decalcificazione immergere il filtro dell'acqua in un recipiente con acqua del rubinetto.
- A conclusione del programma di decalcificazione il filtro dell'acqua potrà essere reinstallato ed utilizzato.

Simbolo sul selettore o tasti	Simboli visualizzati	Passi operativi
	    	<ol style="list-style-type: none"> 7. Versare 0,5 litri di soluzione decalcificante nel serbatoio dell'acqua. Osservare le corrispondenti istruzioni per l'uso del decalcificante per macchine da caffè superautomatiche. 8. Rimettere il serbatoio dell'acqua. <ul style="list-style-type: none"> » Viene avviato il processo di decalcificazione. » Dopo diversi minuti la macchina visualizza che <ul style="list-style-type: none"> - è stato raggiunto il terzo livello del programma, - deve essere azionato il regolatore rotativo. 9. Ruotare il regolatore rotativo in senso orario fino a battuta. <ul style="list-style-type: none"> » Il processo di decalcificazione viene continuato. » Dopo diversi minuti la macchina visualizza che la vaschetta raccogli gocce e il contenitore per i fondi di caffè devono essere svuotati. 10. Svuotare la vaschetta raccogli gocce ed il contenitore per i fondi di caffè. 11. Inserire la vaschetta raccogli gocce senza il contenitore per i fondi di caffè. <ul style="list-style-type: none"> » La macchina segnala che <ul style="list-style-type: none"> - è stato raggiunto il quarto livello del programma, - il serbatoio dell'acqua deve essere riempito. 12. Posizionare il recipiente per i fondi di caffè sotto il cappuccinatore. 13. Aprire il coperchio del serbatoio dell'acqua ed estrarre il serbatoio verso l'alto dalla macchina, afferrando il manico. 14. Svuotare e pulire il serbatoio dell'acqua.

Simbolo sul selettore o tasti	Simboli visualizzati	Passi operativi
	  	<p>15. Riempire il serbatoio dell'acqua con acqua fresca e rimetterlo in posizione.</p> <ul style="list-style-type: none"> » Acqua calda scorre nel contenitore per i fondi di caffè. <p>16. Appena non esce più acqua calda, ruotare il regolatore rotativo fino a battuta in senso antiorario.</p> <ul style="list-style-type: none"> » La macchina visualizza che è stato raggiunto l'ultimo livello del programma. » Acqua calda scorre nella vaschetta raccogli gocce. » Dopo diversi minuti la macchina visualizza che la vaschetta raccogli gocce e il contenitore per i fondi di caffè devono essere svuotati. <p>17. Svuotare la vaschetta raccogli gocce ed il contenitore per i fondi di caffè.</p> <p>18. Inserire la vaschetta raccogli gocce ed il contenitore per i fondi di caffè.</p> <ul style="list-style-type: none"> » La macchina da caffè è pronta al funzionamento.

7.6 Uso del filtro dell'acqua

L'uso di un filtro dell'acqua prolunga la durata in servizio della macchina da caffè e riduce la frequenza delle decalcificazioni. Il filtro dell'acqua dato in dotazione elimina il calcare ed altre sostanze nocive dall'acqua.

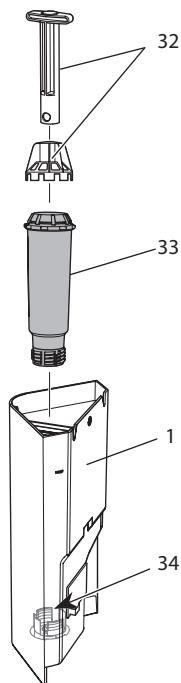


Fig. 18: Montaggio e smontaggio del filtro dell'acqua

Il filtro dell'acqua (33) viene avvitato e svitato dalla filettatura (34) sul fondo del serbatoio dell'acqua (1) con l'ausilio dell'utensile per l'installazione del filtro (32).

Nota bene

Il filtro dell'acqua non dovrà rimanere al secco per un periodo prolungato. Nel caso che il filtro non venga usato a lungo, consigliamo di conservarlo in frigorifero immerso in un recipiente con acqua del rubinetto.

Installazione del filtro dell'acqua

Nota bene

- Se viene utilizzato un filtro d'acqua la durezza dell'acqua non può essere impostata. La durezza dell'acqua viene impostata automaticamente su dolce (vedere il capitolo 6.4 *Impostazione della durezza dell'acqua* a pagina 222).
- Immergere il filtro dell'acqua per alcuni minuti in un recipiente con acqua fresca del rubinetto prima di installarlo.

Presupposti: la macchina da caffè è pronta al funzionamento. Il nuovo filtro dell'acqua è pronto all'uso.



1. Premere il tasto di comando "Servizio" ed inoltre il tasto di comando "due tazze" per più di 2 secondi.
 - » La macchina segnala che
 - il programma filtro è in corso,
 - la vaschetta raccogli gocce e il contenitore per i fondi di caffè devono essere svuotati.
2. Svuotare la vaschetta raccogli gocce ed il contenitore per i fondi di caffè.
3. Inserire la vaschetta raccogli gocce senza il contenitore per i fondi di caffè.
 - » La macchina segnala che deve essere riempito il serbatoio dell'acqua.
4. Posizionare il recipiente per i fondi di caffè sotto il cappuccinatore.
5. Aprire il coperchio del serbatoio dell'acqua ed estrarre il serbatoio verso l'alto dalla macchina, afferrando il manico.
6. Svuotare il serbatoio dell'acqua.
7. Installare un filtro nuovo nel serbatoio dell'acqua (vedere Fig. 18).
8. Riempire il serbatoio dell'acqua.
9. Rimettere il serbatoio dell'acqua.
 - » Il simbolo acceso segnala che deve essere azionato il regolatore rotativo.
10. Ruotare il regolatore rotativo in senso orario fino a battuta.
 - » Il filtro viene attraversato dall'acqua.
 - » Acqua scorre nel recipiente sotto il cappuccinatore.

i Nota bene

Se durante questa procedura la macchina segnala che il serbatoio dell'acqua deve essere riempito, ruotare prima il regolatore rotativo in senso antiorario fino a battuta. Riempire il serbatoio dell'acqua. Dopo aver inserito il serbatoio dell'acqua riempito, ruotare il regolatore rotativo nuovamente in senso orario fino a battuta.

11. Se non scorre più acqua nel recipiente e la macchina non segnala che il serbatoio dell'acqua deve essere riempito, ruotare il regolatore rotativo in senso antiorario fino a battuta.
12. Reinscrivere il contenitore per i fondi di caffè nella vaschetta raccogli gocce.
 - » Il nuovo filtro è installato e la macchina è pronta al funzionamento.

Sostituzione del filtro dell'acqua

Installare un nuovo filtro dell'acqua (vedere il capitolo *Installazione del filtro dell'acqua* a pagina 236).

Disattivazione permanente del filtro dell'acqua

Se si desidera rimuovere un filtro dell'acqua installato e continuare ad utilizzare la macchina senza filtro dell'acqua, disattivare il filtro sulla macchina da caffè:

1. Estrarre il serbatoio dell'acqua.
2. Rimuovere il filtro dell'acqua (vedere Fig. 18).
3. Riempire il serbatoio dell'acqua.
4. Premere il tasto di comando "Servizio" ed inoltre il tasto diretto "tazza grande" per più di 2 secondi.
 - » Il filtro dell'acqua è disattivato.
 - » La durezza dell'acqua è resettata sul grado di durezza salvato prima dell'installazione di un filtro dell'acqua.
5. All'occorrenza impostare la durezza dell'acqua, (vedere il capitolo 6.4 *Impostazione della durezza dell'acqua* a pagina 222).






8 Problemi

Se le misure riportate in basso non risolvono i problemi riscontrati oppure se si verificano altri problemi non trattati in questa sede, rivolgersi alla nostra Assistenza clienti (tariffa per chiamata urbana).

Il numero dell'Assistenza clienti si trova dietro il pannello di copertura laterale (10) oppure sul nostro sito Internet nell'area servizio.

Problema	Causa	Rimedio
Il caffè fuoriesce a gocce dall'erogatore.	Il grado di macinazione è troppo fine.	▪ Regolare un grado di macinazione più grosso (vedere il capitolo 6.7 a pagina 224).
	La macchina è sporca.	▪ Pulire l'unità bollitore (vedere il capitolo 7.2 a pagina 226). ▪ Eseguire il programma di pulizia (vedere il capitolo 7.4 a pagina 229).
	La macchina è incrostata di calcare.	▪ Eseguire il programma di decalcificazione (vedere il capitolo 7.5 a pagina 232).
Il caffè non fuoriesce.	Il serbatoio dell'acqua non è riempito oppure non è inserito correttamente.	▪ Riempire il serbatoio dell'acqua ed assicurarsi che sia inserito correttamente (vedere il capitolo 4.4 a pagina 211).
	L'unità bollitore è otturata.	▪ Pulire l'unità bollitore (vedere il capitolo 7.2 a pagina 226).
La schiumatura del latte produce una quantità di schiuma latte troppo piccola.	Il selettore non si trova nella posizione corretta.	▪ Ruotare il selettore nella posizione corretta (vedere il capitolo 5.6 a pagina 218).
	Il cappuccinatore è sporco.	▪ Pulire il cappuccinatore (vedere il capitolo 7.3 a pagina 228).

Problema	Causa	Rimedio
Nonostante un contenitore per chicchi pieno la macchina segnala che devono essere rabboccati i chicchi di caffè.	I chicchi di caffè non cadono nelle macine.	<ul style="list-style-type: none"> ▪ Premere un tasto diretto. ▪ Battere leggermente contro il contenitore del caffè in chicchi. ▪ Pulire il contenitore del caffè in chicchi. ▪ I chicchi di caffè sono troppo oleosi. Utilizzare altri chicchi di caffè.
Le macine fanno un rumore troppo forte.	Ci sono corpi estranei nelle macine.	<ul style="list-style-type: none"> ▪ Contattare l'Assistenza clienti.
Dopo l'estrazione dell'unità bollitore questa non può più essere reinserita.	<p>Il manico per il blocco dell'unità bollitore non si trova nella posizione corretta.</p> <p>Il gruppo motore non si trova nella posizione corretta.</p>	<ul style="list-style-type: none"> ▪ Controllare se il manico per il blocco è innestato correttamente (vedere il capitolo 7.2 a pagina 226). ▪ Premere e tenere premuto un tasto di comando "Intensità aroma". Premere inoltre il tasto "ON/OFF". La macchina da caffè esegue un'inizializzazione. Rilasciare i tasti.
<p>Lampeggio veloce dei simboli:</p> 	Problema con il software.	<ul style="list-style-type: none"> ▪ Spegner e riavviare la macchina (vedere il capitolo 4.1 a pagina 208). ▪ Contattare l'Assistenza clienti.
<p>Lampeggio veloce dei simboli:</p> 	L'unità bollitore non è inserita.	<ul style="list-style-type: none"> ▪ Inserire l'unità bollitore.
<p>Il simbolo si accende senza che sia stata attivata la funzione:</p> 	La macchina non è sfiatata completamente.	<ul style="list-style-type: none"> ▪ Sfiatare la macchina, ruotando il regolatore rotativo in senso orario fino a battuta. Appena esce acqua dal cappuccinatore, ruotare il regolatore rotativo fino a battuta in senso antiorario. ▪ Pulire l'unità bollitore (vedere il capitolo 7.2 a pagina 226).

9 Trasporto, stoccaggio e smaltimento

9.1 Sfiato della macchina da caffè

In caso di lunghi periodi di non utilizzo, prima di un trasporto ed in caso di pericolo di gelo consigliamo di sfiatare la macchina da caffè.

Con lo sfiato viene rimossa l'acqua residua dalla macchina.

⚠ PRUDENZA

Fuoriuscita di acqua calda e tubo vapore caldo

- Non mettere le mani nel vapore d'acqua fuoriuscente.
- Non toccare il tubo vapore durante e subito dopo l'utilizzo. Attendere finché il tubo vapore si è raffreddato.

Presupposto: la macchina da caffè è pronta al funzionamento.

1. Posizionare un recipiente sotto il cappuccinatore.
2. Premere il tasto di comando "Servizio" ed inoltre il tasto diretto "tazza piccola" per più di 2 secondi.
 - » Durante lo sfiato il simbolo lampeggia.
 - » Il simbolo acceso segnala che deve essere rimosso il serbatoio dell'acqua.
3. Estrarre il serbatoio dell'acqua.
 - » Il simbolo acceso segnala che deve essere azionato il regolatore rotativo.
4. Ruotare il regolatore rotativo in senso orario fino a battuta.
 - » Acqua e vapore fuoriescono dal cappuccinatore.
 - » Il simbolo lampeggia.
5. Appena non esce più acqua e vapore, ruotare il regolatore rotativo fino a battuta in senso antiorario.
 - » La macchina è sfiata e si spegne automaticamente.



ℹ Nota bene

Se la macchina viene rimessa in funzione, dopo l'accensione viene eseguito un risciacquo automatico e la macchina viene sfiata (vedere il capitolo 3.5 *Prima messa in funzione e sfiato della macchina da caffè* a pagina 206).

9.2 Trasporto della macchina da caffè

ATTENZIONE

Acqua residua congelante potrà provocare danni alla macchina da caffè.

- Evitare che la macchina venga esposta a temperature inferiori a 0 °C.

ℹ Nota bene

Trasportare la macchina nella confezione originale per evitare danni causati dal trasporto.

Prima di trasportare la macchina da caffè effettuare le seguenti operazioni:

1. Sfiatare la macchina (vedere il capitolo 9.1 *Sfiato della macchina da caffè* a pagina 239).
2. Svuotare la vaschetta raccogli gocce ed il contenitore per i fondi di caffè.
3. Svuotare il serbatoio dell'acqua.
4. Svuotare il contenitore del caffè in chicchi.
5. Pulire la macchina (vedere il capitolo 7.1 *Pulizia generale* a pagina 226).
6. Fissare le parti lente (piano poggia tazze ecc.) con un nastro adesivo idoneo.
7. Imballare la macchina.

9.3 Smaltimento della macchina da caffè



I prodotti contrassegnati con questo simbolo sono soggetti alla Direttiva Europea 2002/96/CE sui rifiuti di apparecchiature elettriche ed elettroniche (RAEE).

Le apparecchiature elettriche ed elettroniche non devono essere smaltite insieme ai rifiuti urbani.

- Smaltire l'apparecchiatura nel rispetto dell'ambiente, consegnandola negli appositi centri di raccolta differenziata.

10 Dati tecnici

Dati tecnici	
Tensione d'esercizio	220 V - 240 V, 50 Hz
Potenza assorbita	max. 1450 W
Pressione della pompa	statica max. 15 bar
Dimensioni	
Larghezza	253 mm
Profondità	380 mm
Altezza	390 mm
Capacità	
Contenitore per chicchi	125 g
Serbatoio dell'acqua	1,2 l
Peso (vuoto)	8,04 kg
Condizioni ambientali	
Temperatura	10 °C - 32 °C
Umidità relativa dell'aria	30 % - 80 % (senza condensa)

Grado di durezza dell'acqua	°d	°e	°f
dolce	da 0 a 10	da 0 a 13	da 0 a 18
media	da 10 a 15	da 13 a 19	da 18 a 27
dura	da 15 a 20	da 19 a 25	da 27 a 36
molto dura	<20	>25	>36

Impostazioni di fabbrica		
Tazza piccola	Quantità bevanda	40 ml
	Intensità aroma	normale
	Temperatura del caffè	normale
Tazza media	Quantità bevanda	120 ml
	Intensità aroma	normale
	Temperatura del caffè	normale
Tazza grande	Quantità bevanda	200 ml
	Intensità aroma	normale
	Temperatura del caffè	normale

Índice de contenidos

1	Para su seguridad	245
1.1	Utilización conforme a la finalidad prevista	245
1.2	Peligro por corriente eléctrica	246
1.3	Peligro de sufrir quemaduras y escaldaduras	246
1.4	Seguridad general	247
2	Descripción de la máquina	248
2.1	El aparato en resumen	248
2.2	El panel de control en resumen	250
2.3	El capuchinador en resumen	252
3	Primeros pasos	253
3.1	Desembalar la máquina	253
3.2	Comprobación del contenido	253
3.3	Colocar la máquina	254
3.4	Conectar la máquina	254
3.5	Poner el aparato por primera vez en servicio y purgar el aire	254
4	Manejo básico	256
4.1	Encender y apagar la máquina	256
4.2	Manejo del panel de control	257
4.3	Introducir granos de café en el depósito de granos	257
4.4	Llenar agua	259
4.5	Ajustar la salida para bebidas de café	260
4.6	Conectar el capuchinador	260
4.7	Utilizar leche	261
4.8	Vaciar la bandeja de goteo y el cajón para posos de café	261
5	Preparar bebidas	262
5.1	Ajustar la intensidad del café	263
5.2	Preparar bebidas de café	263
5.3	Ajustar la cantidad de café	264
5.4	Preparar dos bebidas de café al mismo tiempo	265
5.5	Interrumpir la preparación de un café	265
5.6	Preparar espuma de leche o leche caliente	266
5.7	Preparar agua caliente	267
6	Modificar los ajustes básicos	268
6.1	Acceder al modo de servicio	268
6.2	Ajustar el programa de ahorro de energía	269
6.3	Ajustar la desconexión automática	270
6.4	Ajustar la dureza del agua	270
6.5	Ajustar la temperatura de preparación	271
6.6	Restablecer los ajustes de fábrica de la máquina	272
6.7	Ajustar el grado de molienda	273

7	Conservación y mantenimiento	274
7.1	Limpieza general.....	274
7.2	Limpiar el grupo de preparación.....	274
7.3	Limpiar el capuchinador	276
7.4	Ejecutar el programa de limpieza	277
7.5	Ejecutar el programa de descalcificación.....	280
7.6	Utilizar un filtro de agua	283
8	Fallos	286
9	Transporte, almacenamiento y eliminación	288
9.1	Purgar el vapor de la máquina	288
9.2	Transportar la máquina	289
9.3	Eliminación de la máquina	289
10	Datos técnicos	290

Estimada clienta, estimado cliente,

le agradecemos que se haya decidido por la máquina automática de café Melitta® Passione®.

Las instrucciones de servicio le ayudarán a conocer la multitud de posibilidades que ofrece la máquina y a experimentar un incomparable placer de café.

Lea detenidamente estas instrucciones de servicio. De este modo evitará daños personales y materiales. Guarde las Instrucciones de servicio a buen recaudo. Si entrega la máquina a otro usuario, entregue también estas instrucciones de servicio.

Melitta no asumirá responsabilidad alguna por daños debidos a la inobservancia de estas instrucciones de servicio.

En caso de que requiera más información o de que tenga preguntas acerca de la máquina, rogamos dirijase a Melitta o visite nuestra página Web: www.international.melitta.de

Le deseamos que disfrute con su máquina.

1 Para su seguridad

C La máquina cumple con las Directivas Europeas vigentes y se ha construido según el estado más actual de la técnica. Aún así existen peligros residuales. Para evitar peligros es preciso que observe las instrucciones de seguridad. Melitta no asumirá responsabilidad alguna por daños debidos a la inobservancia de las instrucciones de seguridad.

1.1 Utilización conforme a la finalidad prevista

El aparato se ha concebido para la preparación de bebidas de café a partir de granos de café o de café en polvo y para calentar leche y agua.

La máquina está prevista para el uso en el ámbito doméstico.

Cualquier otro uso será considerado no conforme a la finalidad prevista y puede provocar daños personales y materiales. Melitta no asumirá responsabilidad alguna por daños debidos a una utilización no conforme a la finalidad prevista de la máquina.

1.2 Peligro por corriente eléctrica

En caso de daños en la máquina o en el cable de alimentación, existe peligro de muerte por electrocución.

Observe las siguientes instrucciones de seguridad a fin de evitar peligros por corriente eléctrica.

- No utilice un cable de alimentación dañado.
- Un cable de alimentación dañado solo deberá reemplazarse por el fabricante, su servicio de atención al cliente o su socio de servicio.
- No abra ninguna cubierta fijamente atornillada de la carcasa de la máquina.
- Utilice la máquina solamente si se encuentra en perfecto estado técnico.
- Una máquina defectuosa solo deberá repararse por un taller autorizado. No repare la máquina por su cuenta.
- No realice modificaciones en la máquina, sus componentes o sus accesorios.
- No sumerja la máquina en agua.
- No permita que el cable de alimentación entre en contacto con agua.

1.3 Peligro de sufrir quemaduras y escaldaduras

Los líquidos y vapores salientes pueden estar muy calientes. Algunas partes de la máquina también se calientan mucho.

Observe las siguientes instrucciones de seguridad a fin de evitar quemaduras y escaldaduras.

- Evite que los líquidos y vapores salientes entren en contacto con la piel.
- No toque las toberas de salida ni el tubo de vapor mientras está preparando una bebida. Espere hasta que se hayan enfriado los componentes.

1.4 Seguridad general

Observe las siguientes instrucciones de seguridad para evitar daños personales y materiales.

- No utilice la máquina dentro de un armario o de algo similar.
- No introduzca la mano en el interior de la máquina durante el funcionamiento.
- Mantenga el aparato y el cable de alimentación fuera del alcance de niños con menos de 8 años.
- Esta máquina solo podrá utilizarse por niños a partir de 8 años o por personas con capacidades físicas, sensoriales o intelectuales reducidas o personas sin los conocimientos y la experiencia necesarios, siempre y cuando esté presente una persona de vigilancia o si han sido instruidos en el manejo seguro de la máquina y entienden los peligros que resulten al respecto.
- No permita que los niños jueguen con la máquina. Los niños menores de 8 años no deberán llevar a cabo una limpieza o un mantenimiento. Los niños a partir de 8 años deberán ser supervisados durante la limpieza y el mantenimiento.
- Si la máquina va a estar sin vigilancia o sin utilizar durante un periodo prolongado de tiempo, se recomienda desenchufar el cable de la corriente eléctrica.
- No es admisible utilizar la máquina en altitudes de más de 2000 m.
- Para la limpieza de la máquina y sus componentes, tenga en cuenta las indicaciones del capítulo correspondiente (*Conservación y mantenimiento* en la página 274).

2 Descripción de la máquina

2.1 El aparato en resumen

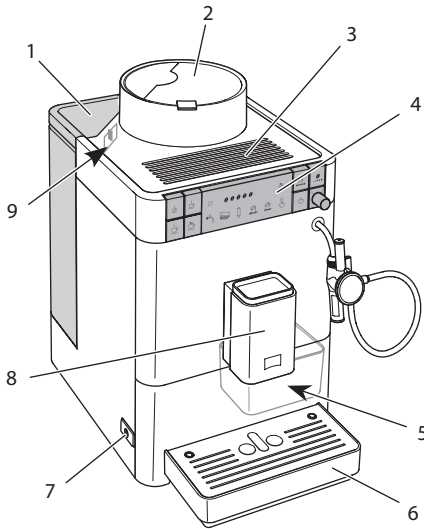


Fig. 1: Lado frontal izquierdo de la máquina

- | | |
|---------------------------------------|---|
| 1 Depósito de agua con tapa | 6 Bandeja de goteo |
| 2 Depósito de granos con tapa | 7 Botón "ON/OFF" |
| 3 Superficie caliente-tazas | 8 Salida para bebidas de café ajustable en altura con 2 toberas de café |
| 4 Panel de control | 9 Palanca "Ajuste del nivel de molido" (en el interior) |
| 5 Cajón para posos de café (interior) | |

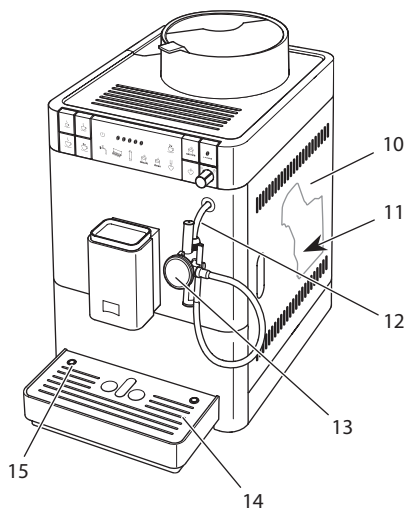


Fig. 2: Lado frontal derecho de la máquina

- | | |
|------------------------------------|-----------------|
| 10 Cubierta | 13 Capuchinador |
| 11 Grupo de preparación (interior) | 14 Reposatazas |
| 12 Tubo de vapor | 15 Flotador |

2.2 El panel de control en resumen

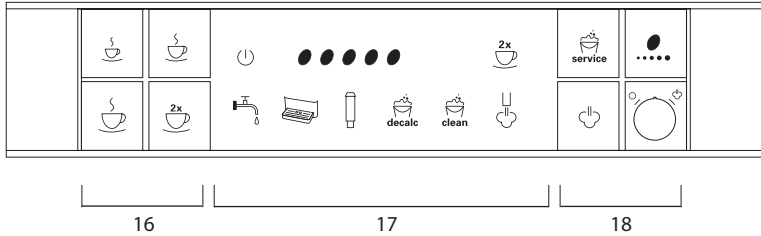


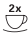








Fig. 3: Panel de control

- 16 Botones de dispensado
- 17 Indicaciones
- 18 Botones de mando y mando giratorio

Botón/regulador	Denominación	Función
	taza pequeña	Preparar una porción de café pequeña
	taza mediana	Preparar una porción de café mediana
	taza grande	Preparar una porción de café grande
	dos tazas	Ajustar el dispensado de dos tazas
	Servicio	Acceder al modo de servicio
	Intensidad del café	Ajustar la intensidad del café
	Dispensado de vapor	Calentar el aparato para el dispensado de vapor
	Mando giratorio	Activar o desactivar la extracción de agua caliente o vapor

Indicación	Significado	
	iluminada	Aparato en disposición de servicio
	parpadeando	El aparato está calentándose o preparando una bebida de café.
	parpadeando rápidamente	Ejecutando programa de ajuste para la cantidad de café
	iluminada	Cantidad de granos de café: intensidad del café actualmente ajustada
	parpadeando	Llenar el depósito de granos o dispensado de café interrumpido
	iluminada	El dispensado de dos tazas está listo
	iluminada	Rellenar el depósito de agua
	parpadeando	Colocar el depósito de agua
	iluminada	Vaciar la bandeja recogegotas y el cajón para posos de café
	parpadeando	Colocar la bandeja recogegotas y el cajón para posos de café
	iluminada	Cambiar el filtro
	parpadeando	Ejecutando programa de cambio de filtro
	iluminada	Descalcificar el aparato
	parpadeando	Ejecutando el programa de descalcificación
	iluminada	Limpiar el aparato
	parpadeando	Ejecutando el programa de limpieza
	iluminada	El dispensado de vapor está listo
	parpadeando	Aparato calentando para el dispensado de vapor

2.3 El capuchinador en resumen

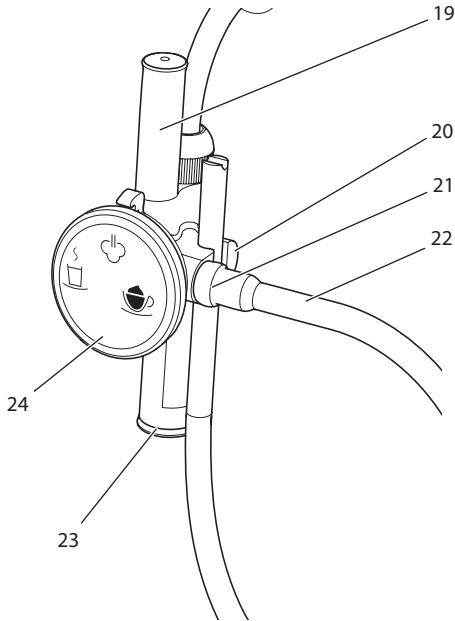


Fig. 4: Capuchinador

- 19 Tubo de aspiración de aire
- 20 Soporte para el tubo flexible de leche
- 21 Empalme del tubo flexible de leche
- 22 Tubo flexible de leche
- 23 Salida de agua caliente, leche o espuma de leche
- 24 Interruptor-selector

Símbolo sobre el interruptor-selector	Función
	Ajuste para leche caliente
	Ajuste para agua caliente
	Ajuste para espuma de leche

3 Primeros pasos

En este capítulo se describe cómo preparar su máquina para la utilización.

3.1 Desembalar la máquina

Aparte del aparato se han incluido otros accesorios en el embalaje, como por ejemplo ayudas y productos de limpieza.

⚠ ATENCIÓN

El contacto con productos de limpieza puede provocar irritaciones en los ojos y la piel.

- Guarde los productos de limpieza suministrados adjuntos fuera del alcance de los niños.
- Desembale la máquina. Retire el material de embalaje, las tiras adhesivas y las láminas de protección de la máquina.
- Conserve el material de embalaje para el transporte y posibles devoluciones.

i Información

En el interior de la máquina pueden encontrarse restos de café y agua. Esto se debe a la comprobación del funcionamiento perfecto de la máquina en fábrica.

3.2 Comprobación del contenido

Compruebe el contenido según la lista siguiente. En caso de que falte alguna pieza, diríjase a su distribuidor.

- Capuchinador
- Tubo flexible de leche
- Cinta de prueba para determinar la dureza del agua

3.3 Colocar la máquina

Observe las siguientes indicaciones:

- No coloque la máquina en lugares húmedos.
- Coloque la máquina sobre una superficie estable, plana y seca.
- No coloque la máquina cerca de un fregadero o algo similar.
- No coloque la máquina sobre superficies calientes.
- Mantenga una distancia suficiente de unos 10 cm aprox. con la pared y otros objetos. El espacio libre por encima de la máquina debe ser de 20 cm como mínimo.
- Tienda el cable de alimentación de tal modo que no pueda sufrir daños debido a cantos agudos o superficies calientes.

3.4 Conectar la máquina

Observe las siguientes indicaciones:

- Asegúrese de que la tensión de alimentación corresponda con la tensión de servicio indicada en los Datos Técnicos (véase la tabla *Datos técnicos* en la página 290).
- Enchufe la máquina solamente a una caja de enchufe con puesta a tierra debidamente instalada. Consulte a un electricista profesional en caso de dudas.
- La caja de enchufe con puesta a tierra debe estar protegida por un fusible de 10 A como mínimo.

3.5 Poner el aparato por primera vez en servicio y purgar el aire

El aparato realiza un enjuagado automático, en cuanto encienda el aparato por primera vez. En primer lugar sale agua caliente del capuchinador y, a continuación, de la salida. De este modo se purga el aire del aparato.

⚠ ATENCIÓN

Salida de agua caliente y tubo de vapor caliente

- No tocar el tubo de vapor durante e inmediatamente después del uso.
- Esperar hasta que se haya enfriado el tubo de vapor.

ℹ Información

- Recomendamos desechar las primeras dos tazas de café después de la primera puesta en servicio.
- En caso de que quiera utilizar un filtro de agua, no deberá montarlo hasta después de la primera puersta en servicio.

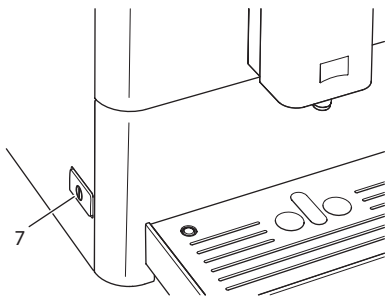


Fig. 5: Botón "ON/OFF"

Requisito: La máquina está colocada y conectada.



1. Coloque un recipiente debajo del capuchinador.
2. Pulse el botón "ON/OFF" (7).
 - » El aparato indica la necesidad de rellenar el depósito de agua.
3. Retire el depósito de agua. Enjuague el depósito de agua con agua clara. Llene el depósito de agua con agua fresca y vuelva a introducirlo.
 - » La indicación iluminada indica la necesidad de accionar el mando giratorio.
4. Gire el mando giratorio del panel de control en el sentido de las agujas del reloj hasta el tope.
 - » Del capuchinador sale agua caliente.
5. En cuanto ya no salga más agua caliente del capuchinador, gire el mando giratorio en el sentido contrario de las agujas del reloj hasta el tope.
 - » De la salida sale agua caliente.
 - » Se ha purgado el aire del aparato.
6. Llene granos de café en el depósito de granos (véase el capítulo 4.3 *Introducir granos de café en el depósito de granos en la página 257*).
7. En caso dado, ahora podrá
 - a) ajustar la dureza del agua (véase el capítulo 6 *Modificar los ajustes básicos en la página 268*) o
 - b) utilizar un filtro de agua (véase el capítulo 7.6 *Utilizar un filtro de agua en la página 283*).

4 Manejo básico

En este capítulo se describen los pasos básicos de manejo para el uso diario de la máquina.

4.1 Encender y apagar la máquina

Antes de poner la máquina en marcha con motivo de la primera puesta en servicio deberá leer el capítulo 3.5 *Poner el aparato por primera vez en servicio y purgar el aire* en la página 254.

Información

- Al encender y apagar, la máquina realiza un enjuagado automático.
- Durante el enjuagado también se conduce agua de enjuagar a la bandeja de goteo.

Encender la máquina

1. Coloque un recipiente debajo de la salida.
 2. Pulse el botón "ON/OFF" (7).
 3. La máquina se calienta y realiza un enjuagado automático.
- » El aparato visualiza el último ajuste de intensidad de café.

Información

Si el aparato solo ha estado desconectado brevemente, no se realizará un enjuagado automático después de encenderlo.

Apagar la máquina

1. Coloque un recipiente debajo de la salida.
2. Pulse el botón "ON/OFF" (7).
 - » La máquina realiza un enjuagado automático.
- » La máquina se apaga.

Información

- La máquina se apaga automáticamente si no se utiliza durante un tiempo prolongado. En este caso también realiza un enjuagado automático.
- La hora de desconexión se puede ajustar en el modo de servicio, (véase el capítulo 6.3 *Ajustar la desconexión automática* en la página 270).
- Si no se ha preparado bebida alguna desde que se encendió la máquina o si está vacío el depósito de agua, no se realizará ningún enjuagado.

4.2 Manejo del panel de control

A través del panel de control se puede acceder a los programas más importantes.

Pulse el botón requerido. Realice las siguientes operaciones para manejar los botones.



Pulsar brevemente

Pulse brevemente un botón para seleccionar un programa.



Pulsar prolongadamente

Pulse un botón durante más de 2 segundos para seleccionar un segundo programa eventualmente disponible.

4.3 Introducir granos de café en el depósito de granos

Los granos de café tostados pierden su aroma. Introduzca solo la cantidad de granos de café en el depósito de granos que vaya a consumir en un periodo de 3 o 4 días.

PRECAUCIÓN

El uso de tipos de café inadecuados puede provocar adherencias en el mecanismo de molido.

- No utilice granos de café liofilizados o caramelizados.
- No utilice café en polvo o productos instantáneos.

Información

Al cambiar el tipo de granos de café, puede que aún queden restos del tipo de granos anterior en el mecanismo de molido.

Incluso aunque se vacíe el depósito de granos y, a continuación, se llene un nuevo tipo de granos de café, aún permanecerá una cantidad residual del tipo de granos anterior en el mecanismo de molido. En consecuencia, es posible que los primeros dos dispensados de café aún contengan cantidades residuales del tipo de granos anterior.

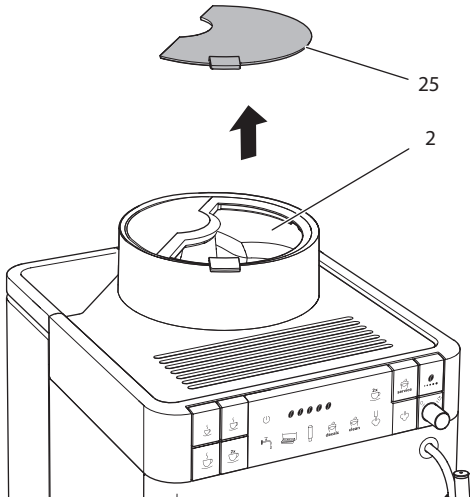


Fig. 6: Abrir la tapa del depósito de granos

1. Abra la tapa (25) del depósito de granos (2).
2. Introduzca granos de café en el depósito de granos.
3. Cierre la tapa del depósito de granos.

Información

- La indicación parpadeante es un requerimiento de rellenar granos de café. La indicación ya no parpadeará en el siguiente dispensado de café.

4.4 Llenar agua

Para obtener el mejor café utilice exclusivamente agua fría fresca sin gas. Cambie el agua a diario.

i Información

La calidad del agua influye de forma decisiva en el sabor del café. Por tanto debería utilizar un filtro de agua (véase el capítulo 6.4 *Ajustar la dureza del agua* en la página 270 y el capítulo 7.6 *Utilizar un filtro de agua* en la página 283).

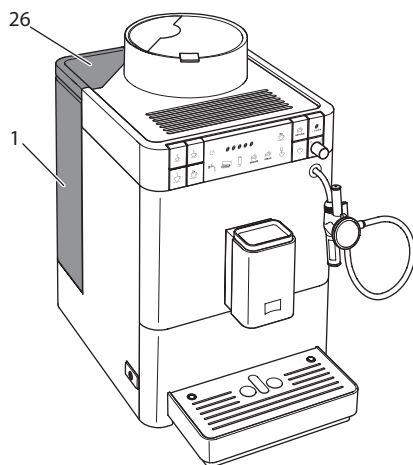


Fig. 7: Retirar el depósito de agua

1. Abra la tapa del depósito de agua (26) y extraiga el depósito de agua (1) del aparato tirando del asa hacia arriba.
2. Llene el depósito de agua con agua.
3. Inserte el depósito de agua desde arriba en la máquina y cierre la tapa.

4.5 Ajustar la salida para bebidas de café

La salida para bebidas de café (8) es ajustable en altura. Ajuste una distancia lo más mínima posible entre la salida y el recipiente. Deslice la salida hacia arriba o hacia abajo en función del tamaño del recipiente.

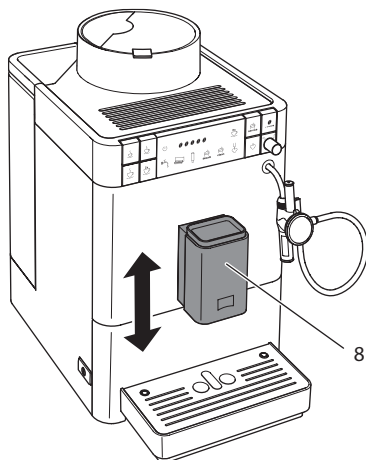


Fig. 8: Ajustar la salida para bebidas de café

4.6 Conectar el capuchinador

El capuchinador le permite preparar agua caliente, leche caliente o espuma de leche. Podrá seleccionar la bebida requerida con el interruptor-selector (24) del capuchinador.

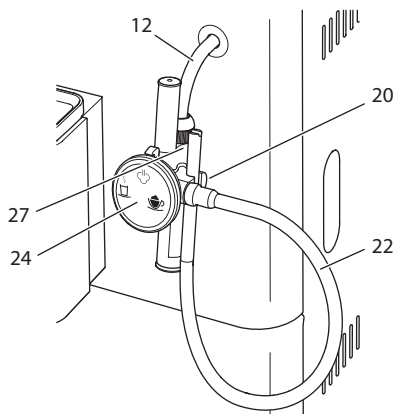


Fig. 9: Conectar el capuchinador

1. Conecte el capuchinador con el tubo de vapor (12). Para ello, deslice la toma del capuchinador hasta el tope (27) del tubo de vapor.
2. Conecte el tubo flexible de leche (22) con el capuchinador.
3. Si en este momento aún no quiere utilizar leche, podrá fijar el tubo flexible de leche al soporte (20).

4.7 Utilizar leche

Para obtener el mejor café debería utilizar exclusivamente leche fría.

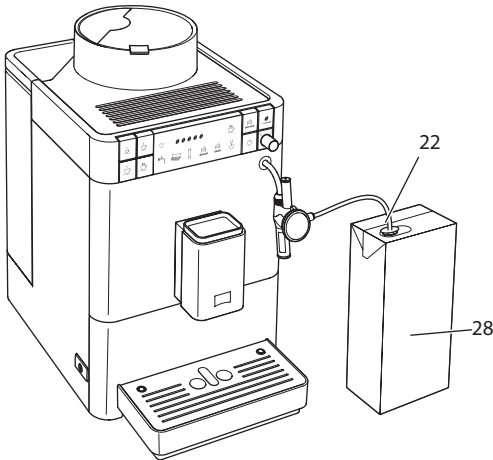


Fig. 10: Envase de leche comercial

1. Retire el tubo flexible de leche (22) del soporte (20).
2. Introduzca el tubo flexible de leche en un envase de leche comercial (28) o en un recipiente lleno de leche.

4.8 Vaciar la bandeja de goteo y el cajón para posos de café

Después de haber preparado varias bebidas es posible que la bandeja recogegotas (6) y el cajón para posos de café (5) estén llenos y tengan que vaciarse. El flotador saliente (15) indica el nivel de relleno de la bandeja recogegotas.



El aparato también indica al cabo de un número de extracciones determinado que la bandeja recogegotas y el cajón para poso de café están llenos. Vacíe siempre la bandeja recogegotas y el cajón para posos de café.

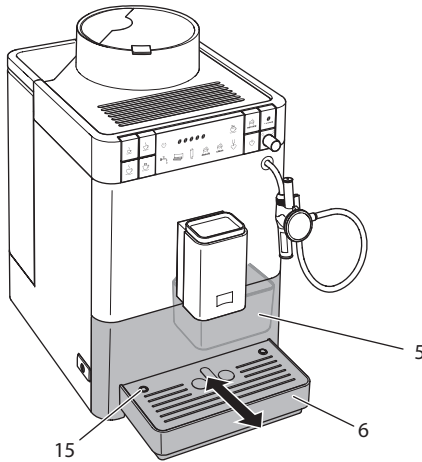


Fig. 11: Vaciar la bandeja de goteo y el cajón para posos de café

1. Extraiga la bandeja de goteo (6) de la máquina tirando hacia delante.
2. Extraiga el cajón para posos de café (5) y vacíelo.
3. Vacíe la bandeja de goteo.
4. Inserte el cajón para posos de café.
5. Introduzca la bandeja de goteo en la máquina hasta el tope.

i Información

Si vacía la bandeja recogegotas y el cajón para posos de café mientras el aparato está apagado, la máquina no registrará este proceso. Por consiguiente, puede que se le requiera vaciar los recipientes aunque la bandeja recogegotas y el cajón para posos de café aún no estén llenos.

5 Preparar bebidas

Existen dos posibilidades para preparar bebidas:

- Preparación de bebidas de café en la salida para bebidas de café o
- preparación de agua caliente, leche caliente y espuma de leche en el capuchinador.

Tenga en cuenta:

- El depósito de agua siempre debería contener suficiente agua. El aparato le requerirá rellenar agua si el nivel de relleno es insuficiente.
- El depósito de granos también debería contener siempre suficientes granos de café- El aparato interrumpirá la preparación de la bebida de café cuando ya no quedan granos de café.

- La máquina no le indicará la falta de leche.
- Los recipientes para las bebidas deben ser suficientemente grandes (véase la tabla *Ajustes de fábrica* en la página 290).

5.1 Ajustar la intensidad del café

En cuanto el aparato esté en disposición de servicio, visualizará el ajuste actual de la intensidad del café. Se pueden ajustar los siguientes niveles de intensidad de café.

Indicación	Intensidad del café
●	muy suave (sin escaldado previo)
● ●	suave
● ● ●	normal
● ● ● ●	fuerte
● ● ● ● ●	muy fuerte

Requisito: El aparato está en disposición de servicio.



1. Pulse varias veces el botón de mando "Intensidad de café" para ajustar la intensidad de café deseada.

- » El aparato visualiza la intensidad de café seleccionada.

Información

Al apagar el aparato se guardará el último ajuste de la intensidad de café.

5.2 Preparar bebidas de café




Requisito: El aparato está en disposición de servicio.

1. Coloque un recipiente debajo de la salida.
2. Pulse el botón de dispensado "taza pequeña", "taza mediana" o "taza grande".
 - » Se inician el proceso de molido y el dispensado de bebida.
 - » El dispensado de bebida termina de forma automática.
3. Retire el recipiente.



5.3 Ajustar la cantidad de café

La cantidad de café se determina seleccionando uno de los botones de dispensado.

Botón de dispensado	Cantidad de café (ajustes de fábrica)
	40 ml
	120 ml
	200 ml

Podrá modificar la cantidad de café predeterminada dentro de un margen de 25 ml a 220 ml.

Requisito: El aparato está en disposición de servicio.

1. Pulse el botón de dispensado requerido durante más de 2 segundos.
 - » El parpadeo rápido de la indicación muestra que se está ejecutando el programa para ajustar la cantidad de café.
 - » Se inician el proceso de molido y la preparación de la bebida.
 2. Vuelva a pulsar el botón de dispensado seleccionado, en cuanto se haya alcanzado la cantidad deseada de café.
 - » El dispensado de bebida se detiene.
 - » El aparato memoriza la nueva cantidad de café.
- » El aparato está en disposición de servicio.

Información

Puede volver a reponer la cantidad de café a los ajustes de fábrica (véase el capítulo 6.6 *Restablecer los ajustes de fábrica de la máquina* en la página 272).

5.4 Preparar dos bebidas de café al mismo tiempo

El botón de mando "dos tazas" permite preparar dos bebidas de café al mismo tiempo. Para el dispensado de dos tazas, la máquina realiza dos procesos de molido.

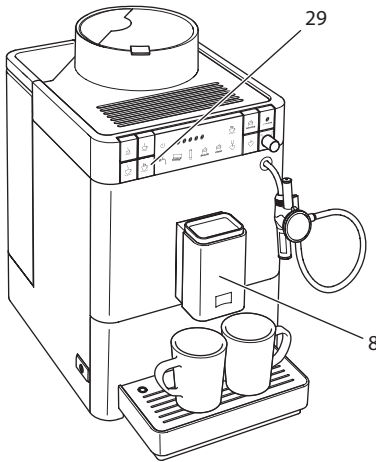


Fig. 12: Dispensado de dos tazas

1. Coloque dos recipientes debajo de la salida (8).
2. Pulse el botón de mando "dos tazas" (29).
3. Pulse el botón de dispensado "taza pequeña", "taza mediana" o "taza grande".
 - » Se inician el proceso de molido y el dispensado de bebida.
 - » El dispensado de bebida termina de forma automática.
4. Retire ambos recipientes.



i Información

- El ajuste solo tendrá efecto para una única preparación de bebida.
- Si no prepara ninguna bebida de café dentro de un intervalo de 1 minuto, el aparato volverá al dispensado de una sola taza.

5.5 Interrumpir la preparación de un café

En caso de que desee cancelar la preparación de una bebida de café antes de tiempo, vuelva a pulsar el botón de dispensado seleccionado.

5.6 Preparar espuma de leche o leche caliente

La espuma de leche y la leche caliente se preparan con el capuchinador.

La preparación de espuma de leche y de leche caliente es similar. La preparación requiere vapor de agua.

⚠ ATENCIÓN

Salida de agua caliente y tubo de vapor caliente

- No entrar en contacto con el vapor de agua que sale.
- No tocar el tubo de vapor durante e inmediatamente después del uso. Esperar hasta que se haya enfriado el tubo de vapor.

Requisitos: El aparato está en disposición de servicio. El capuchinador está conectado al aparato y se ha conectado la leche.

1. Coloque un recipiente debajo del capuchinador.
2. Pulse el botón de mando "Dispensado de vapor".
 - » La indicación parpadeante indica que el aparato se está calentando para el dispensado de vapor.
 - » A continuación, la indicación iluminada indicará que el dispensado de vapor está listo.
3. Gire el interruptor-selector del capuchinador hasta que el ajuste requerido para espuma de leche o leche caliente muestre hacia arriba.
4. Gire el mando giratorio del panel de control en el sentido de las agujas del reloj hasta el tope.
 - » Se inicia el dispensado de bebida.
5. Gire el mando giratorio en el sentido contrario de las agujas del reloj hasta el tope.
 - » El dispensado de bebida se detiene.
6. Retire el recipiente.
7. Puede seguir preparando más bebidas o enjuagar el capuchinador.
 - a) Siga preparando más bebidas y enjuague el capuchinador más adelante.
 - b) Enjuague el capuchinador tal y como se describe a continuación.

ℹ Información

Al cabo de 30 segundos, la máquina cambia automáticamente del modo de vapor al modo de servicio normal. Pulse el botón para el dispensado de vapor para anticipar el cambio al modo de servicio normal



Enjuagar el capuchinador

1. Llene un recipiente con agua clara.
2. Sumerja el tubo flexible de leche en el recipiente lleno.
3. Coloque un recipiente vacío debajo del capuchinador.
4. Pulse el botón de mando "Dispensado de vapor".
 - » La indicación parpadeante indica que el aparato se está calentando para el dispensado de vapor.
 - » A continuación, la indicación iluminada indicará que el dispensado de vapor está listo.
5. Gire el interruptor-selector del capuchinador hasta que el ajuste requerido para espuma de leche o leche caliente muestre hacia arriba.
6. Gire el mando giratorio en el sentido de las agujas del reloj hasta el tope.
7. En cuanto llegue una mezcla limpia de agua y vapor al recipiente, gire el mando giratorio en el sentido contrario de las agujas del reloj hasta el tope.
 - » Se ha enjuagado el capuchinador.



i Información

Recomendamos:

- no solo enjuagar el capuchinador, sino desmontarlo en intervalos regulares y limpiarlo (véase el capítulo 7.3 *Limpiar el capuchinador* en la página 276).
- limpiar el capuchinador una vez por semana con el limpiador para sistemas de leche Melitta® PERFECT CLEAN para máquinas automáticas de café. Utilice la solución detergente en vez de agua clara.

5.7 Preparar agua caliente

El agua caliente se preparan con el capuchinador.

⚠ ATENCIÓN

Salida de agua caliente y tubo de vapor caliente

- No tocar el tubo de vapor durante e inmediatamente después del uso.
- Esperar hasta que se haya enfriado el tubo de vapor.

Requisitos: El aparato está en disposición de servicio. El capuchinador está conectado.

1. Coloque un recipiente debajo del capuchinador.
2. Gire el interruptor-selector del capuchinador hasta que el ajuste para agua caliente muestre hacia arriba.



3. Gire el mando giratorio en el sentido de las agujas del reloj.
 - » Se inicia el dispensado de bebida.
4. Gire el mando giratorio en el sentido contrario de las agujas del reloj hasta el tope.
 - » El dispensado de bebida se detiene.
5. Retire el recipiente.

6 Modificar los ajustes básicos

En el siguiente capítulo se describen los pasos necesarios para modificar los ajustes básicos del aparato.

6.1 Acceder al modo de servicio





Algunos ajustes básicos del aparato solo se pueden modificar en el modo de servicio.

Requisito: El aparato está en disposición de servicio.



1. Pulse el botón de mando "Servicio" durante más de 2 segundos para acceder al modo de servicio.
 - » El aparato indica que se encuentra en uno de los modos de servicio que se describen a continuación.

A cada modo de servicio se ha asignado una indicación.

Indicación	Significado en el modo de servicio
	Programa de ahorro de energía
	Desconexión automática
	Dureza del agua
	Temperatura de preparación

i Información

Puede volver a reponer todos los cuatro ajustes básicos del modo de servicio a los ajustes de fábrica (véase el capítulo 6.6 *Restablecer los ajustes de fábrica de la máquina* en la página 272).

6.2 Ajustar el programa de ahorro de energía



Si en el modo de servicio se ilumina la indicación que figura al lado, podrá ajustar el programa de ahorro de energía.

El programa de ahorro de energía provoca el descenso de la temperatura de calentamiento. La indicación del panel de control también emitirá una luz más tenue.

Si no utiliza el aparato durante un tiempo prolongado cambiará automáticamente al programa de ahorro de energía al cabo de un intervalo predeterminado.

Puede ajustar los siguientes intervalos:

Indicación	Tiempo
●	3 min
● ●	30 min
● ● ●	60 min
● ● ● ●	120 min
● ● ● ● ●	240 min

Información

Para finalizar el programa de ahorro de energía debe pulsar un botón cualquiera.

Requisito: Se ha accedido al modo de servicio.



1. Pulse el botón de mando "Servicio" repetidas veces hasta que aparezca la indicación del programa de ahorro de energía.
 2. Pulse el botón de mando "Intensidad del café" repetidas veces hasta que quede ajustado el intervalo requerido.
 3. Ahora puede acceder al siguiente ajuste básico en el modo de servicio o salir del modo de servicio:
 - a) Pulse el botón de mando "Servicio" brevemente para navegar hasta el siguiente ajuste básico.
 - b) Pulse el botón de mando "Servicio" durante más de 2 segundos para salir del modo de servicio.
- » Se ha guardado el nuevo intervalo para la activación del modo de ahorro de energía.

6.3 Ajustar la desconexión automática



Si en el modo de servicio se ilumina la indicación que figura al lado, podrá ajustar la desconexión automática.

Si no utiliza la máquina durante un tiempo prolongado se apagará automáticamente al cabo de un intervalo predeterminado. Puede ajustar los siguientes intervalos:

Indicación	Tiempo
●	9 min
● ●	30 min
● ● ●	60 min
● ● ● ●	240 min
● ● ● ● ●	480 min

Requisito: Se ha accedido al modo de servicio.



1. Pulse el botón de mando "Servicio" repetidas veces hasta que aparezca la indicación Desconexión automática para el modo de servicio.
 2. Pulse el botón de mando "Intensidad del café" repetidas veces hasta que quede ajustado el intervalo requerido.
 3. Ahora puede acceder al siguiente ajuste básico en el modo de servicio o salir del modo de servicio:
 - a) Pulse el botón de mando "Servicio" brevemente para navegar hasta el siguiente ajuste básico.
 - b) Pulse el botón de mando "Servicio" durante más de 2 segundos para salir del modo de servicio.
- » Se ha guardado el nuevo intervalo de desconexión automática.

6.4 Ajustar la dureza del agua



Si se ilumina la indicación que figura al lado en el modo de servicio, podrá ajustar la dureza del agua.

Junto con el ajuste de la dureza del agua, también se regula la frecuencia con la que el aparato requiere una descalcificación. Cuanto más dura sea el agua, más frecuente será la necesidad de descalcificar la máquina.

Información

Si utiliza un filtro de agua no será posible ajustar la dureza del agua (véase el capítulo 7.6 *Utilizar un filtro de agua* en la página 283). La dureza del agua está automáticamente ajustada a blanda si se ha colocado un filtro de agua.

Determine la dureza del agua utilizando la cinta de prueba adjunta. Observe las instrucciones sobre el embalaje de la cinta de prueba y la tabla **Botón/regulador** en la página 250.

Se pueden ajustar las siguientes durezas de agua:

Indicación	Dureza del agua
●	blanda, descalcificar al cabo de 150 litros
● ●	media, descalcificar al cabo de 100 litros
● ● ●	dura, descalcificar al cabo de 60 litros
● ● ● ●	muy dura, descalcificar al cabo de 35 litros

Requisito: Se ha accedido al modo de servicio.



1. Pulse el botón de mando "Servicio" repetidas veces hasta que aparezca la indicación Dureza del agua para el modo de servicio.
 2. Pulse el botón de mando "Intensidad del café" repetidas veces hasta que quede ajustada la dureza del agua requerida.
 3. Ahora puede acceder al siguiente ajuste básico en el modo de servicio o salir del modo de servicio:
 - a) Pulse el botón de mando "Servicio" brevemente para navegar hasta el siguiente ajuste básico.
 - b) Pulse el botón de mando "Servicio" durante más de 2 segundos para salir del modo de servicio.
- » Se ha guardado el nuevo ajuste de dureza de agua.

6.5 Ajustar la temperatura de preparación



Si en el modo de servicio se ilumina la indicación que figura al lado, podrá ajustar la temperatura de preparación.

La temperatura de preparación influye en el sabor de la bebida de café. Podrá ajustar la temperatura de preparación según su gusto como sigue:

Indicación	Temperatura de preparación
●	baja
● ●	mediana
● ● ●	alta



Requisito: Se ha accedido al modo de servicio.

1. Pulse el botón de mando "Servicio" repetidas veces hasta que aparezca la indicación Temperatura de preparación para el modo de servicio.
 2. Pulse el botón de mando "Intensidad del café" repetidas veces hasta que quede ajustada la temperatura de preparación requerida.
 3. Ahora puede acceder al siguiente ajuste básico en el modo de servicio o salir del modo de servicio:
 - a) Pulse el botón de mando "Servicio" brevemente para navegar hasta el siguiente ajuste básico.
 - b) Pulse el botón de mando "Servicio" durante más de 2 segundos para salir del modo de servicio.
- » Se ha guardado la nueva temperatura de preparación.

6.6 Restablecer los ajustes de fábrica de la máquina

Tiene la posibilidad de restablecer los ajustes de fábrica de la máquina.

Información

Si repone el aparato a los ajustes de fábrica se perderán todos los ajustes básicos personales en el modo de servicio (véase el capítulo 6.1 *Acceder al modo de servicio* en la página 268).

Requisito: El aparato está en disposición de servicio.



1. Pulse el botón de mando "Servicio" y, además, el botón de dispensado "taza mediana".
 - » La indicación parpadeante indica que se ha activado la función.
- » El aparato se ha repuesto a los ajustes de fábrica (véase la tabla *Ajustes de fábrica* en la página 290)

6.7 Ajustar el grado de molienda

El nivel de molido del café en polvo influye en el sabor del café. El grado de molienda se ha ajustado de forma óptima antes de la entrega. Recomendamos ajustar el nivel de molido como muy pronto al cabo de 1000 cafés dispensados (1 año aprox.)

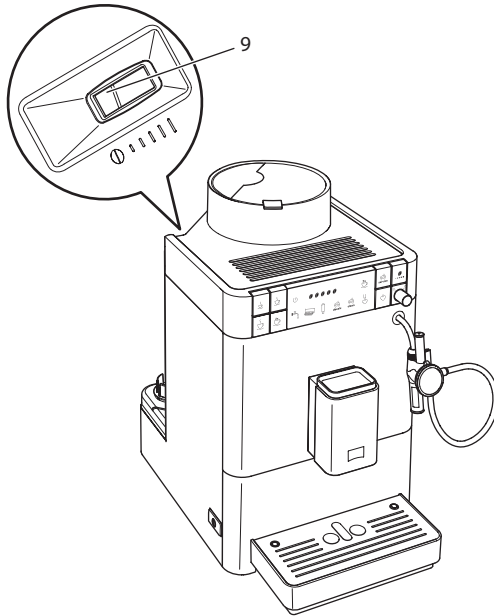


Fig. 13: Palanca para ajustar del nivel de molido

1. Retire el depósito de agua.
 - » En la carcasa aparece la palanca "Ajuste de nivel de molido" (9).
2. Mueva la palanca hacia la izquierda o derecha, como se muestra en Fig. 13.
 - Hacia la izquierda = grado de molienda más fino
 - Hacia la derecha = grado de molienda más grueso
3. Vuelva a colocar el depósito de agua en su sitio.

i Información

- Si ajusta un grado de molienda más fino, el café será más intenso.
- El grado de molienda estará ajustado de forma óptima, cuando el café fluya homogéneamente de la salida y se forme una crema fina y densa.

7 Conservación y mantenimiento

Realizando trabajos de conservación y mantenimiento con regularidad podrá garantizar una constante calidad elevada de sus bebidas.

7.1 Limpieza general

Limpie la máquina con regularidad. Elimine los restos visibles de leche y café de inmediato.

PRECAUCIÓN

El uso de limpiadores no apropiados puede rayar las superficies.

- No utilice paños, esponjas o detergentes abrasivos.

Requisito: La máquina debe estar desconectada.

- Limpie la parte exterior de la máquina con un paño suave humedecido y un detergente lavavajillas de uso corriente.
- Enjuegue la bandeja recogegotas y el cajón para posos de café. Para ello, utilice un paño blando humedecido y un detergente lavavajillas de uso corriente.
- Limpie el depósito de granos con un paño suave seco.
- El cajón para posos de café (5) y el reposatazas (14) son adecuados para el lavavajillas.

7.2 Limpiar el grupo de preparación

A fin de evitar daños en la máquina recomendamos limpiar el grupo de preparación una vez a la semana.

Al realizar la limpieza, también podrá eliminar los restos de café sobre las superficies del aparato detrás de la cubierta con un paño blando seco.

⚠ ATENCIÓN

Peligro de electrocución durante la limpieza del aparato abierto

- Desconecte el aparato antes de limpiar las superficies del aparato detrás de la cubierta.

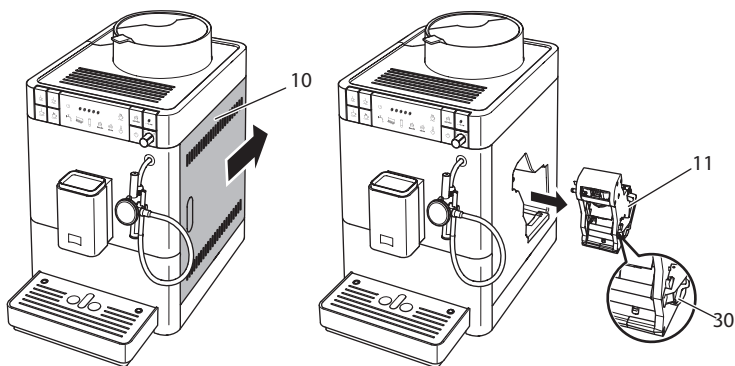


Fig. 14: Retirar el grupo de preparación

1. Abra la cubierta (10). Para ello agarre la cubierta por el compartimento del lateral derecho del aparato y tire de la cubierta hacia arriba. Retire la cubierta.
2. Pulse y mantenga la palanca roja (30) junto al asa del grupo de preparación (11) y gire el asa en el sentido de las agujas del reloj hasta que se engatille en el tope.
3. Extraiga el grupo de preparación de la máquina.

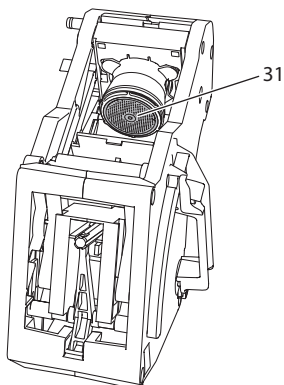


Fig. 15: Limpiar el grupo de preparación

4. Enjuague el grupo de preparación debajo de un chorro de agua corriente por todos los lados.
 - » El grupo de preparación y el filtro (31) están libres de restos de café.
5. Deje escurrir el grupo de preparación.

6. Coloque el grupo de preparación dentro de la máquina. Pulse y mantenga la palanca roja junto al asa del grupo de preparación y gire el asa en el sentido contrario de las agujas del reloj hasta que se engatille en el tope.
7. Cierre la cubierta. Para ello coloque la cubierta en su sitio y deslice la cubierta hacia delante hasta que se enganche.

7.3 Limpiar el capuchinador

Adicionalmente recomendamos limpiar el capuchinador y el tubo flexible de leche con regularidad.

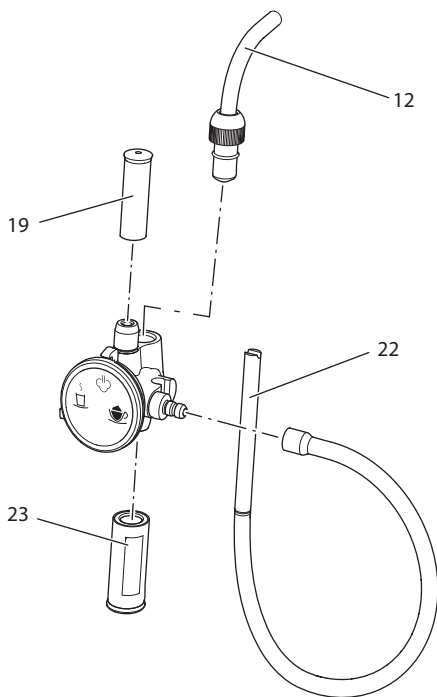


Fig. 16: Desmontar el capuchinador

Proceda como sigue para desmontar el capuchinador:

1. Extraiga el capuchinador del tubo de vapor (12).
2. Desmonte las siguientes piezas del capuchinador:
 - Tubo flexible de leche (22),
 - Tubo de aspiración de aire (19),
 - Salida (23).
3. Limpie el capuchinador y las piezas individuales con agua caliente.

4. Vuelva a montar el capuchinador
5. Conecte el capuchinador al aparato (véase el capítulo 4.6 *Conectar el capuchinador* en la página 260).

7.4 Ejecutar el programa de limpieza

El programa de limpieza permite eliminar residuos y restos de aceite de café con ayuda de un limpiador para máquinas automáticas de café.

A fin de evitar daños en el aparato recomendamos ejecutar el programa de limpieza cada 2 meses o cuando el aparato visualice el requerimiento correspondiente.

El programa de limpieza tarda unos 10 minutos aprox. y no debería interrumpirse.

⚠ ATENCIÓN

El contacto con limpiadores para máquinas automáticas de café puede provocar irritaciones en los ojos y la piel.

- Observe las instrucciones de uso sobre el embalaje del limpiador para máquinas automáticas de café.

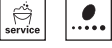





PRECAUCIÓN

El uso de limpiadores para máquinas automáticas de café no apropiados puede provocar daños en el aparato.

- Utilice únicamente las tabletas de limpieza Melitta® PERFECT CLEAN para máquinas automáticas de café.

Requisitos: La máquina está desconectada.

Botones	Indicaciones	Pasos a seguir
		<ol style="list-style-type: none"> 1. Limpie el grupo de preparación y el espacio interior (véase el capítulo 7.2 en la página 274). 2. Encienda la máquina. 3. Llene el depósito de agua.

     		<ol style="list-style-type: none"> 4. Pulse el botón de mando "Servicio" y, adicionalmente, el botón de mando "Intensidad del café" durante más de 2 segundos. <ul style="list-style-type: none"> » El aparato indica que <ul style="list-style-type: none"> - se está ejecutando el programa de limpieza, - se ha alcanzado la primera fase de programa, - se tienen que vaciar la bandeja recogegotas y el cajón para posos de café. 5. Vacíe la bandeja recogegotas y el cajón para posos de café (véase el capítulo 4.8 en la página 261). 6. Coloque la bandeja recogegotas sin el cajón para posos de café. <ul style="list-style-type: none"> » El aparato indica que se ha alcanzado la segunda fase de programa. » El aparato enjuaga dos veces. » La indicación parpadeante es un requerimiento de retirar el grupo de preparación y de introducir una tableta de limpieza.
--	--	--

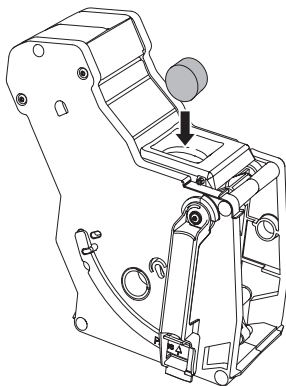








Fig. 17: Introducir una tableta de limpieza en el grupo de preparación.

Botones	Indicaciones	Pasos a seguir
	     	<p>7. Coloque el cajón para posos de café debajo del salida.</p> <p>8. Retire el grupo de preparación sin desconectar la máquina.</p> <p>9. Introduzca una tableta de limpieza en el grupo de preparación (véase Fig. 17). Coloque el grupo de preparación dentro de la máquina.</p> <ul style="list-style-type: none"> » El aparato indica que se ha alcanzado la tercera fase de programa. » Se inicia el proceso de limpieza. » Al cabo de algunos minutos, el aparato indica que <ul style="list-style-type: none"> - se ha alcanzado la cuarta fase de programa, - se tienen que vaciar la bandeja recogegotas y el cajón para posos de café. <p>10. Vacíe la bandeja de goteo y el cajón para posos de café.</p> <p>11. Coloque la bandeja recogegotas sin el cajón para posos de café.</p> <p>12. Coloque el cajón para posos de café debajo del salida.</p> <ul style="list-style-type: none"> » El aparato indica que se ha alcanzado la última fase de programa. » El proceso de limpieza continúa. » A continuación, el aparato indica se tienen que vaciar la bandeja recogegotas y el cajón para posos de café. <p>13. Vacíe la bandeja de goteo y el cajón para posos de café.</p> <p>14. Coloque la bandeja recogegotas y el cajón para posos de café.</p> <ul style="list-style-type: none"> » El aparato está en disposición de servicio.

7.5 Ejecutar el programa de descalcificación

El programa de descalcificación permite eliminar depósitos de cal en el interior del aparato con ayuda de un descalcificador para máquinas automáticas de café.

A fin de evitar daños en el aparato recomendamos ejecutar el programa de descalcificación cada 3 meses o cuando el aparato visualice el requerimiento.

El programa de descalcificación tarda unos 25 minutos aprox. y no debería interrumpirse.

⚠ ATENCIÓN

El contacto con descalcificadores para máquinas automáticas de café puede provocar irritaciones en los ojos y la piel.

- Observe las instrucciones de uso sobre el embalaje del descalcificador para máquinas automáticas de café.

⚠ ATENCIÓN

Salida de agua caliente y tubo de vapor caliente

- No tocar el tubo de vapor durante e inmediatamente después del uso.
- Esperar hasta que se haya enfriado el tubo de vapor.

PRECAUCIÓN






El uso de descalcificadores no apropiados y la inobservancia de las instrucciones de uso pueden dar lugar a daños en la máquina.




- Utilice exclusivamente el descalcificador líquido Melitta® ANTI CALC para máquinas automáticas de café.
- Observe las instrucciones de uso sobre el embalaje del descalcificador.

PRECAUCIÓN

Un filtro de agua de rosca puede sufrir daños durante el programa de descalcificación.

- Retire el filtro de agua.
- Coloque el filtro de agua en un recipiente con agua del grifo mientras dura el programa de descalcificación.
- Cuando haya terminado el programa de descalcificación podrá volver a colocar el filtro de agua y seguir utilizándolo.

Símbolo sobre el interruptor-selector o sobre los botones	Indicaciones	Pasos a seguir
	    	<ol style="list-style-type: none"> 7. Añada 0,5 litros de solución de descalcificación al depósito de agua. Tenga en cuenta las correspondientes instrucciones de uso del descalcificador para máquinas automáticas de café. 8. Vuelva a colocar el depósito de agua en su sitio. <ul style="list-style-type: none"> » Se inicia el proceso de descalcificación. » Al cabo de algunos minutos, el aparato indica que <ul style="list-style-type: none"> – se ha alcanzado la tercera fase de programa, – que se debe accionar el mando giratorio. 9. Gire el mando giratorio en el sentido de las agujas del reloj hasta el tope. <ul style="list-style-type: none"> » El proceso de descalcificación continúa. » Al cabo de varios minutos, el aparato indica que se tienen que vaciar la bandeja recoge gotas y el cajón para posos de café. 10. Vacíe la bandeja de goteo y el cajón para posos de café. 11. Coloque la bandeja recoge gotas sin el cajón para posos de café. <ul style="list-style-type: none"> » El aparato indica que <ul style="list-style-type: none"> – se ha alcanzado la cuarta fase de programa, – que es necesario rellenar el depósito de agua. 12. Coloque el cajón para posos de café debajo del capuchinador. 13. Abra la tapa del depósito de agua y extraiga el depósito de agua del aparato tirando del asa hacia arriba. 14. Vacíe y limpie el depósito de agua.

Símbolo sobre el interruptor-selector o sobre los botones	Indicaciones	Pasos a seguir
	  	<p>15. Llene el depósito de agua con agua fresca y vuelva a colocarlo en su sitio.</p> <ul style="list-style-type: none"> » El agua caliente fluye al cajón para posos de café. <p>16. En cuanto ya no salga más agua caliente, gire el mando giratorio en el sentido contrario de las agujas del reloj hasta el tope.</p> <ul style="list-style-type: none"> » El aparato indica que se ha alcanzado la última fase de programa. » El agua caliente fluye a la bandeja recogegotas. » Al cabo de varios minutos, el aparato indica se tienen que vaciar la bandeja recogegotas y el cajón para posos de café. <p>17. Vacíe la bandeja de goteo y el cajón para posos de café.</p> <p>18. Coloque la bandeja recogegotas y el cajón para posos de café.</p> <ul style="list-style-type: none"> » El aparato está en disposición de servicio.

7.6 Utilizar un filtro de agua

El uso de un filtro de agua aumenta la duración de vida útil del aparato y le permitirá descalcificar el aparato con menos frecuencia. El filtro de agua incluido en el volumen de suministro filtra la cal y otros contaminantes del agua.

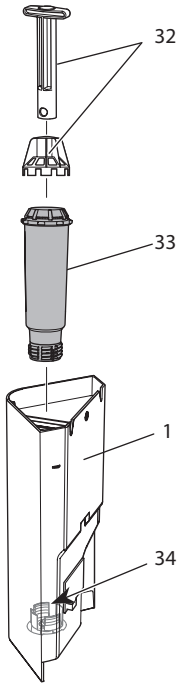


Fig. 18: Enroscar/desenroscar el filtro de agua

El filtro de agua (33) se enrosca o desenrosca con ayuda del elemento auxiliar de enroscado (32) en/de la rosca (34) situada en el fondo del depósito de agua (1).

i Información

El filtro de agua no debería permanecer seco durante un periodo prolongado de tiempo. En caso de no utilizarlo durante un periodo prolongado, recomendamos guardar el filtro de agua dentro de un recipiente lleno de agua del grifo en el frigorífico.

Insertar el filtro de agua

i Información

- Si utiliza un filtro de agua no será posible ajustar la dureza del agua. La dureza del agua está automáticamente ajustada a blanda (véase el capítulo 6.4 *Ajustar la dureza del agua* en la página 270).
- Coloque el filtro de agua durante algunos minutos en un recipiente lleno de agua fresca del grifo antes de insertarlo.

Requisitos: El aparato está en disposición de servicio. El nuevo filtro de agua está preparado.



1. Pulse el botón de mando "Servicio" y, adicionalmente, el botón de mando "dos tazas" durante más de 2 segundos.
 - » El aparato indica que
 - se está ejecutando el programa de filtro,
 - se tienen que vaciar la bandeja recogegotas y el cajón para posos de café.
2. Vacíe la bandeja de goteo y el cajón para posos de café.
3. Coloque la bandeja recogegotas sin el cajón para posos de café.
 - » El aparato indica la necesidad de rellenar el depósito de agua.
4. Coloque el cajón para posos de café debajo del capuchinador.
5. Abra la tapa del depósito de agua y extraiga el depósito de agua del aparato tirando del asa hacia arriba.
6. Vacíe el depósito de agua.
7. Coloque un filtro nuevo dentro del depósito de agua (véase Fig. 18).
8. Llene el depósito de agua.
9. Vuelva a colocar el depósito de agua en su sitio.
 - » La indicación iluminada indica la necesidad de accionar el mando giratorio.
10. Gire el mando giratorio en el sentido de las agujas del reloj hasta el tope.
 - » El filtro se enjuaga con agua.
 - » El agua fluye al recipiente colocado debajo del capuchinador.

I Información

En caso de que el aparato indique la necesidad de llenar el depósito de agua durante este proceso, gire el mando giratorio de momento en el sentido contrario de las agujas del reloj hasta el tope. Llene el depósito de agua. En cuanto haya colocado el depósito de agua lleno, vuelva a girar el mando giratorio en el sentido de las agujas del reloj hasta el tope.

11. Si ya no fluye más agua al recipiente y el aparato no indica la necesidad de llenar el depósito de agua, gire el mando giratorio en el sentido contrario de las agujas del reloj hasta el tope.
12. Vuelva a colocar el cajón para posos de café en la bandeja recogegotas.
 - » Se ha colocado el filtro nuevo y el aparato está en disposición de servicio.

Cambiar el filtro de agua

Coloque un nuevo filtro de agua (véase el capítulo *Insertar el filtro de agua* en la página 284).

Desactivar el filtro de agua de forma permanente

Si ha retirado un filtro de agua colocado y desea seguir haciendo funcionar el aparato sin filtro de agua, deberá desactivar el filtro de agua en el aparato:

1. Retire el depósito de agua.
2. Retire el filtro de agua (véase *Fig. 18*).
3. Llene el depósito de agua.
4. Pulse el botón de mando "Servicio" y, adicionalmente, el botón de dispensado "taza grande" durante más de 2 segundos.
 - » Se ha desactivado el filtro de agua.
 - » La dureza del agua se ha puesto al nivel de dureza que se había ajustado en el aparato antes de colocar el filtro de agua.
5. Vuelva a ajustar la dureza del agua en caso necesario (véase el capítulo 6.4 *Ajustar la dureza del agua en la página 270*).






8 Fallos

Si las medidas indicadas a continuación no eliminasen los fallos o si se produjeran otros fallos que no se describen en este apartado, diríjase a nuestra línea de atención al cliente (tarifa local).

Encontrará el número detrás de la cubierta lateral (10) o accediendo al área Servicio de nuestra página Web.

Fallo	Causa	Medida
El café solo sale a gotas de la salida.	Nivel de molido demasiado fino.	<ul style="list-style-type: none"> ▪ Ajustar un grado de molienda más grueso (véase el capítulo 6.7 en la página 273).
	Aparato está sucio.	<ul style="list-style-type: none"> ▪ Limpiar el grupo de preparación (véase el capítulo 7.2 en la página 274). ▪ Ejecutar el programa de limpieza (véase el capítulo 7.4 en la página 277).
	Aparato calcificado.	<ul style="list-style-type: none"> ▪ Ejecutar el programa de descalcificación (véase el capítulo 7.5 en la página 280).
No sale café.	El depósito de agua no tiene agua o está mal colocado.	<ul style="list-style-type: none"> ▪ Llenar el depósito de agua y colocarlo correctamente (véase el capítulo 4.4 en la página 259).
	Grupo de preparación obstruido.	<ul style="list-style-type: none"> ▪ Limpiar el grupo de preparación (véase el capítulo 7.2 en la página 274).

Fallo	Causa	Medida
Al espumear leche se forma muy poca espuma de leche.	El interruptor-selector no se encuentra en la posición correcta.	<ul style="list-style-type: none"> ▪ Girar el interruptor-selector a la posición correcta (véase el capítulo 5.6 en la página 266).
	El capuchinador está obstruido.	<ul style="list-style-type: none"> ▪ Limpiar el capuchinador (véase el capítulo 7.3 en la página 276).
Aunque el depósito de granos está lleno, el aparato indica la necesidad de llenar granos de café.	Los granos de café no llegan al mecanismo de molido.	<ul style="list-style-type: none"> ▪ Pulsar un botón de dispensado. ▪ Golpear el depósito de granos ligeramente. ▪ Limpiar el depósito de granos. ▪ Granos de café demasiado aceitosos. Utilizar otros granos de café.
El mecanismo de molido hace mucho ruido.	Cuerpos extraños en el mecanismo de molido.	<ul style="list-style-type: none"> ▪ Ponerse en contacto con la línea de atención al cliente.
No se puede insertar el grupo de preparación después de haberlo retirado.	El asa del dispositivo de bloqueo del grupo de preparación no se encuentra en la posición correcta.	<ul style="list-style-type: none"> ▪ Controlar si se ha engatillado correctamente el asa para el dispositivo de bloqueo del grupo de preparación (véase el capítulo 7.2 en la página 274).
	El accionamiento no se encuentra en la posición correcta.	<ul style="list-style-type: none"> ▪ Pulsar el botón de mando "Intensidad del café" y mantenerlo pulsado. Pulsar adicionalmente el botón "ON/OFF". La máquina realiza una inicialización. Volver a soltar los botones.
Rápido parpadeo alternativo de las indicaciones: 	Error de software	<ul style="list-style-type: none"> ▪ Apagar y volver a encender la máquina (véase el capítulo 4.1 en la página 256). ▪ Ponerse en contacto con la línea de atención al cliente.
Rápido parpadeo alternativo de las indicaciones: 	No se ha insertado el grupo de preparación.	<ul style="list-style-type: none"> ▪ Insertar el grupo de preparación.
La indicación se ilumina sin haber sido activada: 	No se ha purgado el aire del aparato por completo.	<ul style="list-style-type: none"> ▪ Purgar el aire del aparato girando el mando giratorio en el sentido de las agujas del reloj hasta el tope. En cuanto salga agua caliente del capuchinador, gire el mando giratorio en el sentido contrario de las agujas del reloj hasta el tope. ▪ Limpiar el grupo de preparación (véase el capítulo 7.2 en la página 274).

9 Transporte, almacenamiento y eliminación

9.1 Purgar el vapor de la máquina

Recomendamos purgar el vapor de la máquina en caso de no utilizarlo durante un periodo prolongado, antes de transportarlo o en caso de peligro de heladas.

Al purgar el vapor de la máquina se elimina el agua residual.

⚠ ATENCIÓN

Salida de agua caliente y tubo de vapor caliente

- No entrar en contacto con el vapor de agua que sale.
- No tocar el tubo de vapor durante e inmediatamente después del uso. Esperar hasta que se haya enfriado el tubo de vapor.

Requisito: El aparato está en disposición de servicio.

1. Coloque un recipiente debajo del capuchinador.
2. Pulse el botón de mando "Servicio" y, adicionalmente, el botón de dispensado "taza pequeña" durante más de 2 segundos.
 - » La indicación parpadea mientras dure la purga de vapor.
 - » La indicación iluminada indica la necesidad de retirar el depósito de agua.
3. Retire el depósito de agua.
 - » La indicación iluminada indica la necesidad de accionar el mando giratorio.
4. Gire el mando giratorio en el sentido de las agujas del reloj hasta el tope.
 - » Agua y vapor salen del capuchinador.
 - » La indicación parpadea.
5. En cuanto ya no salga ni agua ni vapor, gire el mando giratorio en el sentido contrario de las agujas del reloj hasta el tope.
 - » Se ha purgado el vapor del aparato y el aparato se apaga automáticamente.

ℹ Información

Si vuelve a poner el aparato en servicio, se realizará un enjuagado automático y se purgará el aire del aparato después de encenderlo (véase el capítulo 3.5 *Poner el aparato por primera vez en servicio y purgar el aire* en la página 254).



9.2 Transportar la máquina

PRECAUCIÓN

Si se congela el agua residual pueden producirse daños en la máquina.

- Evite exponer la máquina a temperaturas por debajo de los 0 °C.

Información

Transporte la máquina dentro de su embalaje original. De este modo evitará daños de transporte.

Lleve a cabo las siguientes tareas antes de transportar la máquina:

1. Purgue el vapor de la máquina (véase el capítulo 9.1 *Purgar el vapor de la máquina* en la página 288).
2. Vacíe la bandeja de goteo y el cajón para posos de café.
3. Vacíe el depósito de agua.
4. Vacíe el depósito de granos.
5. Limpie la máquina (véase el capítulo 7.1 *Limpieza general* en la página 274).
6. Fije las piezas sueltas (como el reposatazas, etc.) con cinta adhesiva adecuada.
7. Embale la máquina.

9.3 Eliminación de la máquina



Los aparatos etiquetados con este símbolo están sujetos a la Directiva Europea 2002/96/CE sobre WEEE (Waste Electrical and Electronic Equipment (residuos de aparatos eléctricos y electrónicos)).

Las máquinas eléctricas no deben eliminarse con la basura doméstica.

- Elimine el aparato de forma respetuosa con el medio ambiente utilizando sistemas de recogida apropiados.

10 Datos técnicos

Datos técnicos	
Tensión de servicio	220 V a 240 V, 50 Hz
Consumo de corriente	máx. 1450 W
Presión de la bomba	estática, máx. 15 bares
Dimensiones	
Largo	253 mm
Ancho	380 mm
Alto	390 mm
Capacidad	
Depósito de granos	125 g
Depósito de agua	1,2 l
Peso (vacío)	8,04 kg
Condiciones ambientales	
Temperatura	de 10 °C a 32 °C
Humedad relativa del aire	del 30 % al 80 % (no condensante)

Rango de dureza del agua	°d	°e	°f
Blando	de 0 a 10	de 0 a 13	de 0 a 18
Medio	de 10 a 15	de 13 a 19	de 18 a 27
Duro	de 15 a 20	de 19 a 25	de 27 a 36
Muy dura	<20	>25	>36

Ajustes de fábrica		
Taza pequeña	Cantidad	40 ml
	Intensidad del café	Normal
	Temperatura de preparación	Normal
Taza mediana	Cantidad	120 ml
	Intensidad del café	Normal
	Temperatura de preparación	Normal
Taza grande	Cantidad	200 ml
	Intensidad del café	Normal
	Temperatura de preparación	Normal

Indholdsfortegnelse

1	For din sikkerhed	293
1.1	Formålsbestemt brug	293
1.2	Fare som følge af elektrisk strøm	294
1.3	Risiko for forbrændinger og skoldninger	294
1.4	Generel sikkerhed	295
2	Maskinoversigt	296
2.1	Oversigt over apparatet	296
2.2	Oversigt over betjeningsfeltet	298
2.3	Oversigt over cappuccinatoren	300
3	Første trin	301
3.1	Udpakning af maskinen	301
3.2	Kontrol af leveringsomfanget	301
3.3	Opstilling af maskinen	302
3.4	Tilslutning af maskinen	302
3.5	Tænde og udlufte apparatet første gang	302
4	Grundlæggende betjening	304
4.1	Tænd og sluk af maskinen	304
4.2	Håndtering af betjeningsfeltet	305
4.3	Fylde kaffebønner ind i bønnebeholderen	305
4.4	Påfyldning af vand	306
4.5	Indstille udløb til kaffedrikke	308
4.6	Tilslutte cappuccinatoren	308
4.7	Anvendelse af mælk	309
4.8	Tømming af drypbakke og kaffegrumsbeholder	309
5	Tilberedning af drikke	310
5.1	Indstilling af kaffestyrke	311
5.2	Tilberede kaffedrikke	311
5.3	Indstille kaffemængde	312
5.4	Tilberede to kaffedrikke samtidig	313
5.5	Afbryde kaffetilberedning	313
5.6	Tilberedning af mælkeskum eller varm mælk	314
5.7	Tilberedning af varmt vand	315
6	Ændring af grundindstillinger	316
6.1	Hente servicemodus	316
6.2	Indstille energispareprogram	316
6.3	Indstilling af Auto OFF	317
6.4	Indstilling af vandets hårdhed	318
6.5	Indstille brygtemperatur	319
6.6	Tilbagestilling af maskinen på fabriksindstillinger	320
6.7	Indstilling af malingsgrad	321

7	Pleje og vedligeholdelse	322
7.1	Generel rengøring	322
7.2	Rengøring af brygheden.....	322
7.3	Rengøre cappuccinatore	324
7.4	Gennemføre rengøringsprogram	325
7.5	Gennemføre afkalkningsprogram	327
7.6	Anvendelse af vandfilter.....	330
8	Fejl	333
9	Transport, opbevaring og bortskaffelse	334
9.1	Udluftning af maskinen.....	334
9.2	Transport af maskinen	335
9.3	Bortskaffelse af maskinent	336
10	Tekniske data	336

Kære kunde

Tak, at du har bestemt dig for den fuldautomatiske kaffemaskine Melitta® Passione®.

Brugsanvisningen hjælper dig med at lære maskinens mange muligheder at kende og få den bedste kaffeoplevelse.

Læs denne brugsanvisning grundigt igennem. På den måde undgår du person- og materielle skader. Opbevar brugsanvisningen et sikkert sted. Hvis du giver maskinen videre til andre, skal brugsanvisningen følge med.

Melitta påtager sig intet ansvar for skader, som der skyldes manglende overholdelse brugsanvisningen.

Hvis du har brug for yderligere informationer eller spørgsmål vedrørende maskinen, så henvend dig til Melitta, eller besøg vores hjemmeside: www.melitta.dk

Vi ønsker dig rigtig god fornøjelse med maskinen.

1 For din sikkerhed

CE Maskinen er i overensstemmelse med de gældende europæiske direktiver og konstrueret efter det aktuelle tekniske niveau. Alligevel findes der resterende farer.

For at undgå farer skal sikkerhedsinformationerne overholdes. Melitta påtager sig intet ansvar for skader, som skyldes manglende overholdelse af sikkerhedsinformationerne.

1.1 Formålsbestemt brug

Apparatet anvendes til tilberedning af kaffedrikke med kaffebønner og til opvarmning af mælk og vand.

Maskinen er bestemt til brug i private husholdninger.

Enhver anden brug gælder som ukorrekt brug og kan medføre person- og materielle skader. Melitta påtager sig intet ansvar for skader, som skyldes ukorrekt brug af maskinen.

1.2 Fare som følge af elektrisk strøm

Hvis maskinen eller netkablet er beskadiget, er der livsfare som følge af strømstød.

Overhold de efterfølgende sikkerhedsregler for at undgå risici som følge af elektrisk strøm:

- Brug aldrig beskadigede netkabler.
- Et beskadiget netkabel må udelukkende udskiftes af producenten, dennes kundeservice eller servicepartner.
- Åbn aldrig fast forskruede afdækninger på maskinens kabinet.
- Maskinen må kun anvendes, hvis den er i teknisk fejlfri tilstand.
- En defekt maskine må udelukkende repareres af et autoriseret værksted. Reparer aldrig maskinen selv.
- Foretag ingen ændringer på maskinen, dens komponenter eller tilbehør.
- Dyp ikke maskinen ned i vand.
- Sørg for, at netkablet aldrig kommer i kontakt med vand.

1.3 Risiko for forbrændinger og skoldninger

Udløbende væsker og udsivende dampe kan være meget varme. Enkelte dele på maskinen bliver ligeledes meget varme.

Overhold de efterfølgende sikkerhedsregler for at undgå forbrændinger og skoldninger:

- Undgå hudkontakt med udløbende væsker og udsivende dampe.
- Rør ved tilberedning af kaffe hverken ved dyserne på udløbet eller ved damprøret. Vent til komponenterne er afkølet.

1.4 Generel sikkerhed

Overhold de efterfølgende sikkerhedsregler for at undgå person- og materielle skader:

- Benyt ikke maskinen i et skab eller lignende.
- Åbn aldrig maskinen under brygning.
- Apparat og netkabel skal holdes væk fra børn under 8 år.
- Denne maskine kan anvendes af personer over 8 år samt af personer med nedsatte fysiske, sensoriske og mentale evner eller uden erfaring og viden, hvis de er under opsyn eller er blevet instrueret i sikker brug af maskinen og forstår de deraf resulterende farer.
- Børn må ikke lege med maskinen. Rengøring og service må ikke udføres af børn under 8 år. Børn over 8 år skal være under opsyn ved rengøring og service.
- Afbryd maskinen fra strømforsyningen, hvis den er uden opsyn i længere tid.
- Maskinen må ikke anvendes i en højde over 2000 m over havets overflade.
- Følg anvisningerne i det tilhørende kapitel (*Pleje og vedligeholdelse* på side 322) under rengøringen af maskinen og dens bestanddele.

2 Maskinoversigt

2.1 Oversigt over apparatet

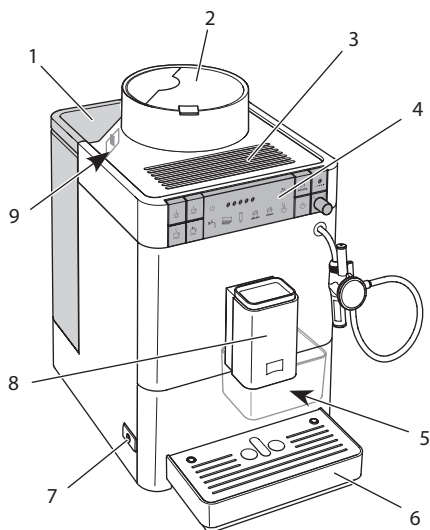


Fig. 1: Maskinen set forfra, venstre side

- | | |
|----------------------------------|--|
| 1 Vandbeholder med låg | 6 Drypbakke |
| 2 Bønnebeholder med låg | 7 "Tænd-/sluk"-knap |
| 3 Hylde til kopper | 8 Højdejusterbart udløb til kaffedrikke med 2 kaffedyser |
| 4 Betjeningsfelt | 9 Arm "Indstilling af malingsgrad" (indvendig) |
| 5 Kaffegrumsbeholder (indvendig) | |

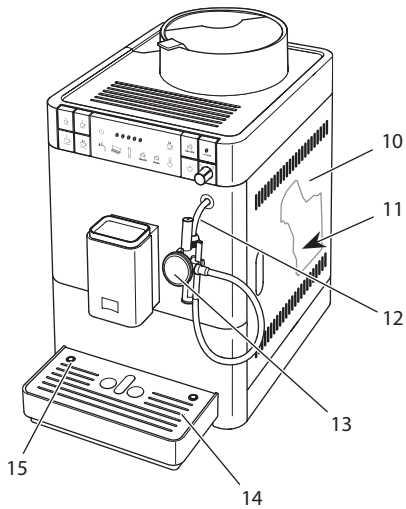


Fig. 2: Maskinen set forfra, højre side

- | | |
|---------------------------|-------------------|
| 10 Afdækning | 13 Cappuccinatore |
| 11 Bryggruppe (indvendig) | 14 Kopplade |
| 12 Dampør | 15 Svømmer |

2.2 Oversigt over betjeningsfeltet

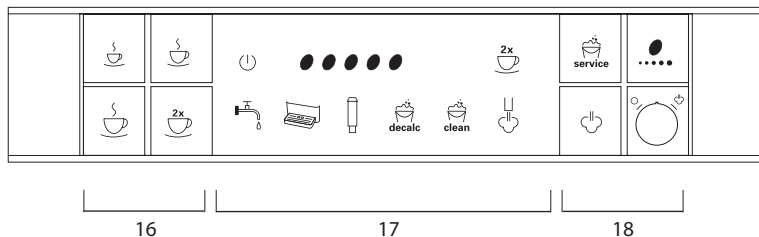



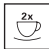






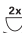








Fig. 3: Betjeningsfelt

- 16 Brygknapper
- 17 Visninger
- 18 Betjeningsknapper og drejeknapper

Knap	Betegnelse	Funktion
	Lille kop	Tilberede lille portion kaffe
	Mellemstor kop	Tilberede mellemstor portion kaffe
	Stor kop	Tilberede stor portion kaffe
	To kopper	Standse brygning af to kopper
	Service	Hente servicemodus
	Kaffestyrke	Indstilling af kaffestyrke
	Dampfremstilling	Opvarme maskine til dampfremstilling
	Drejeknap	Tænde/slukke for varmt vand eller damp

Visning	Betydning	
	lyser	Apparatet er driftsklar
	blinker	Apparatet opvarmer eller tilbereder en kaffedrik
	blinker hurtigt	Program til indstilling af kaffemængde kører
	lyser	Antal kaffebønner: Aktuel indstillet kaffestyrke
	blinker	Fylde bønnebeholder eller tilberedning af kaffe afbrudt
	lyser	Brygning af to kopper er parat
	lyser	Fylde vandbeholder
	blinker	Isætte vandbeholder
	lyser	Tømme drypbakke og kaffegrumsbeholder
	blinker	Isætte drypbakke og kaffegrumsbeholder
	lyser	Skifte filter
	blinker	Filterskifteprogram kører
	lyser	Afkalke apparat
	blinker	Afkalkningsprogram kører
	lyser	Rengøre apparatet
	blinker	Rengøringsprogram kører
	lyser	Dampfremstilling er parat
	blinker	Apparatet opvarmer til dampfremstilling

2.3 Oversigt over cappuccinatoren

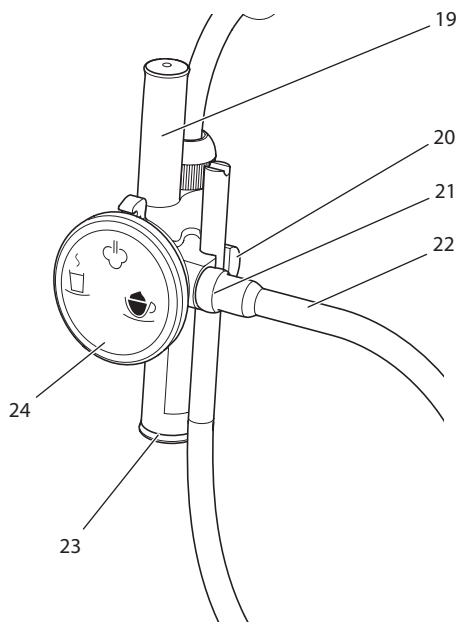





Fig. 4: Cappuccinatoren

- 19 Luftindsugningsrør
- 20 Holder til mælkeslange
- 21 Tilslutning af mælkeslange
- 22 Mælkeslange
- 23 Udløb til varmt vand, mælk eller mælkeskum
- 24 Funktionsvælger

Symbol på funktionsvælger	Funktion
	Indstilling for varm mælk
	Indstilling for varmt vand
	Indstilling for mælkeskum

3 Første trin

I dette kapitel beskrives, hvordan maskinen klargøres til brug.

3.1 Udpakning af maskinen

Foruden apparatet er der yderligere tilbehør i emballagen, som f. eks. rengøringshjælp og -midler

▲ FORSIGTIG

Kontakt med rengøringsmidler kan irritere øjnene og huden.

- Opbevar de medfølgende rengøringsmidler uden for børns rækkevidde.
- Pak maskinen ud. Fjern indpakningsmateriale, klæbestrimler og beskyttelsesfolie fra maskinen.
- Opbevar emballeringsmaterialet til transport og evt. retursendelse.

i Information

Der kan være rester af kaffe og vand i maskinen. Maskinen er blevet kontrolleret for fejlfri funktion fra fabrikken.

3.2 Kontrol af leveringsomfanget

Kontrollér ved hjælp af efterfølgende liste, om leverancen er fuldstændig. Hvis der mangler dele, så henvend dig til din forhandler.

- Cappuccinatore,
- mælkeslange,
- teststrimler til at bestemme vandets hårdhed.

3.3 Opstilling af maskinen

Vær opmærksom på følgende oplysninger:

- Maskinen må ikke opstilles i fugtige rum.
- Maskinen skal stilles på et stabilt, plant og tørt underlag.
- Maskinen må ikke opstilles i nærheden af vaske eller lignende.
- Maskinen må ikke stilles på varme overflader.
- Hold en tilstrækkelig afstand på 10 cm til væggen og andre genstande. Afstanden opefter skal være mindst 20 cm.
- Læg netkablet således, at det ikke kan blive beskadiget af skarpe kanter eller varme overflader.

3.4 Tilslutning af maskinen

Overhold de følgende anvisninger:

- Kontroller, at netspændingen stemmer overens med driftsspændingen, som er angivet i de Tekniske data (se tabel *Tekniske data* på side 336).
- Maskinen må kun tilsluttes til en korrekt installeret stikdåse med beskyttelseskontakt. Henvend dig i tvivlstilfælde til en el-fagmand.
- Stikkontakten (Schuko) skal være sikret med mindst 10-A-sikring.

3.5 Tænde og udlufte apparatet første gang

Når apparatet tændes første gang, gennemfører det en automatisk skylning. Først løber varmt vand ud af cappuccinatoren, så ud af udløbet. Herved udluftes apparatet.

⚠ FORSIGTIG

Udstrømmende varmt vand og varmt damprør

- Rør ikke damprøret under brugen og direkte efter brugen.
- Vent til damprøret er afkølet.

i Information

- Vi anbefaler at hælde de første to kopper ud efter første brygning.
- Hvis du vil anvende et vandfilter, bør du først indsætte det efter første ibrugtagning.

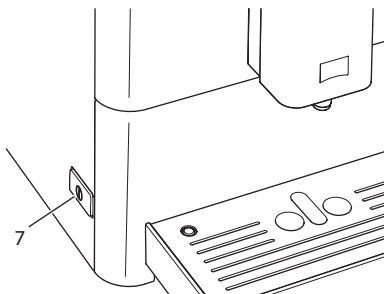


Fig. 5: "Tænd-/sluk"-knap

Forudsætning: Maskinen er opstillet og tilsluttet.



1. Sæt en beholder ind under cappuccinatoren.
2. Tryk på "tænd-/sluk"-knappen (7).
 - » Apparatet indikerer, at vandbeholderen skal fyldes.
3. Tag vandbeholderen ud. Skyl beholderen med rent vand. Fyld beholderen med frisk vand, og sæt den i.
 - » Den lysende indikator indikerer, at drejeknappen blev trykt.
4. Drej drejeknappen i betjeningsfeltet i urets retning indtil anslaget.
 - » Der løber varmt vand ud af cappuccinatoren.
5. Drej drejeknappen i betjeningsfeltet i urets retning indtil anslaget, så snart der ikke længere fylder vand ud af cappuccinatoren.
 - » Der løber varmt vand ud af udløbet.
 - » Apparatet er udluftet.
6. Fyld kaffebønner ind i bønnebeholderen (se kapitel 4.3 *Fylde kaffebønner ind i bønnebeholderen på side 305*).
7. Om nødvendigt kan der nu indstilles enten
 - a) vandets hårdhed (se kapitel 6 *Ændring af grundindstillinger på side 316*) eller
 - b) anvendes et vandfilter (se kapitel 7.6 *Anvendelse af vandfilter på side 330*).

4 Grundlæggende betjening

I dette kapitel beskrives de grundlæggende betjeningstrin ved daglig håndtering af maskinen.

4.1 Tænd og sluk af maskinen

Læs kapitlet 3.5 *Tænde og udlufte apparatet første gang* på side 302, inden maskinen tages i brug første gang.

Information

- Maskinen foretager en automatisk skylning, når der tændes og slukkes.
- Ved skylning ledes der også vand ned i drypbakken.

Sådan tændes maskinen

1. Sæt en kop under udløbet.
 2. Tryk på "tænd-/sluk"-knappen (7).
 3. Maskinen opvarmes og gennemfører en automatisk skylning.
- » Apparatet indikerer den sidst valgte kaffestyrke.

Information

Hvis apparatet kun var slukket i kort tid, skylles det ikke automatisk, når det tændes igen.

Sådan slukkes maskinen

1. Sæt en kop under udløbet.
2. Tryk på "tænd-/sluk"-knappen (7).
 - » Maskinen udfører en automatisk skylning.
- » Maskinen slukkes.

Information

- Maskinen slukker automatisk, når den ikke bruges i længere tid. Også i dette tilfælde udføres der en automatisk skylning.
- Frakoblingstiden kan indstilles i servicemodus, se kapitlet 6.3 *Indstilling af Auto OFF* på side 317).
- Hvis der ikke er blevet tilberedt en drik, efter at maskinen blev tændt eller vandbeholderen er tom, udføres der ingen skylning.

4.2 Håndtering af betjeningsfeltet

Alle vigtige programmer indstilles på betjeningsfeltet.

Tryk på den ønskede knap. Anvend følgende aktioner til at betjene knapperne:



Kort tryk

Tryk kort på en knap for at vælge et program.



Langt tryk

Tryk i mere end 2 sekunder på en knap for at vælge et evt. yderligere program med knappen.

4.3 Fylde kaffebønner ind i bønnebeholderen

Ristede kaffebønner mister deres aroma. Fyld kun så mange kaffebønner ind i bønnebeholderen, som du bruger inden for de kommende 3 til 4 dage.

OBS

Ved brug af uegnede kaffesorter kan de klistre fast i kværnen.

- Anvend ingen frysetørrede eller karamelliserede kaffebønner.
- Brug aldrig kaffepulver eller instantprodukter.

Information

Ved skift af bønnesort kan der endnu være rester fra den gamle bønnesort i kværnen.

Også hvis bønnebeholderen løber tom og der påfyldes en ny bønnesort, forbliver altid en rest af den tidligere bønnesort i kværnen. Derfor kan de første to kaffedrikke endnu indeholde rester fra den tidligere bønnesort.

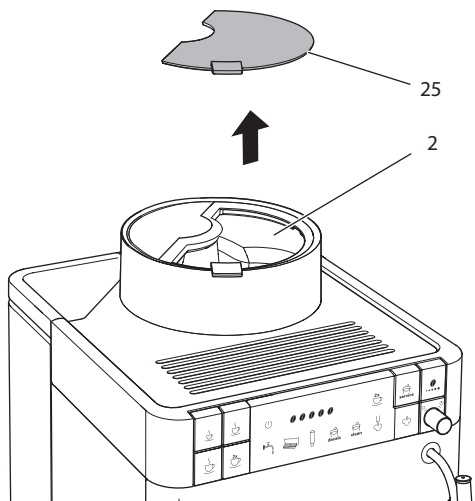


Fig. 6: Åbne låget på bønnebeholderen

1. Åbn låget på (25) bønnebeholderen (2).
2. Fyld kaffebønner i bønnebeholderen.
3. Luk låget på bønnebeholderen.

Information

- Den blinkende indikator opfordrer til at påfylde kaffebønner. Ved næste kaffebrygning blinker indikatoren ikke mere.

4.4 Påfyldning af vand

For at få en perfekt kaffeoplevelse bør der kun anvendes frisk, koldt vand uden kulsyre. Skift vandet hver dag.

Information

Vandets kvalitet har en stor indflydelse på kaffens smag. Brug derfor et vandfilter (se kapitlet 6.4 *Indstilling af vandets hårdhed* på side 318 og kapitlet 7.6 *Anvendelse af vandfilter* på side 330).

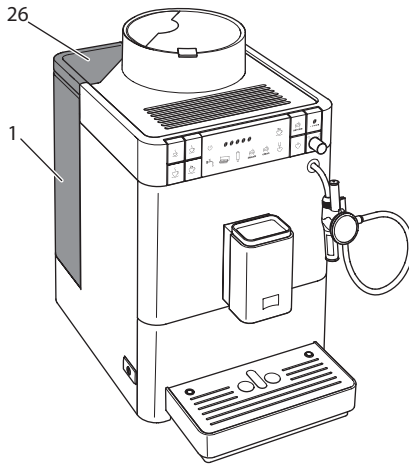


Fig. 7: Udtagning af vandbeholder

1. Åbn vandbeholderens låg (26), og træk vandbeholderen (1) i håndtaget op efter ud af apparatet.
2. Fyld vandbeholderen med vand.
3. Sæt vandbeholderen oppefra i maskinen, og luk låget.

4.5 Indstille udløb til kaffedrikke

Udløbet til kaffedrikke (8) kan justeres i højden. Indstil en så lille som mulig afstand mellem udløb og kop. Skub udløbet op eller ned afhængigt af koppen.

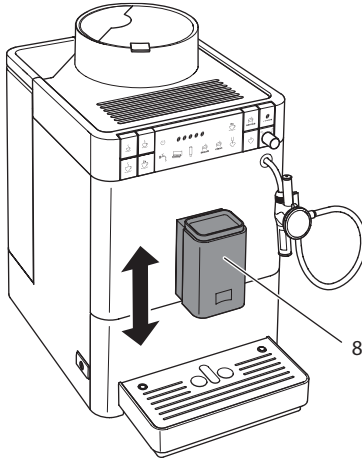


Fig. 8: Indstille udløb til kaffedrikke

4.6 Tilslutte cappuccinatore

Med cappuccinatoren kan du tilberede varmt vand, varm mælk eller mælkeskum. Vælg den ønskede drik med cappuccinatorens valgknap (24).

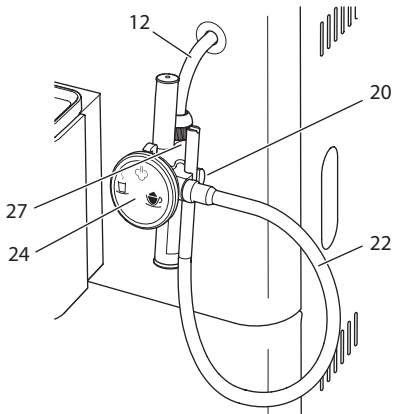


Fig. 9: Tilslutte cappuccinatore

1. Forbind cappuccinatoren med damprøret (12). Skub herved cappuccinatorens tilslutning ind til damprørets anslag (27).
2. Forbind mælkeslangen (22) med cappuccinatoren.
3. Hvis du endnu ikke vil anvende mælk, kan mælkeslangen klemmes fast i holderen (20).

4.7 Anvendelse af mælk

For en optimal kaffenydelse bør du anvende kold mælk.

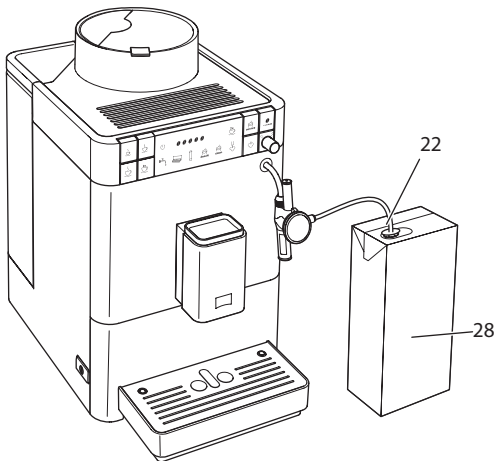


Fig. 10: Almindelig mælkekarton

1. Tag mælkeslangen (22) ud af holderen (20).
2. Sæt mælkeslangen ind i en gængs mælkekarton (28) eller en med mælk fyldt beholder.

4.8 Tømming af drypbakke og kaffegrumsbeholder

Efter tilberedning af flere drikke kan drypbakken (6) og kaffegrumsbeholderen (5) være fyldt og skal tømmes. Den udstående svømmer (15) indikerer ligeledes en fyldt drypbakke.



Apparatet viser efter et fastlagt antal af tilberedte drikke ligeledes, at drypbakke og kaffegrumsbeholder er fyldt. Tøm altid drypbakke og kaffegrumsbeholder.

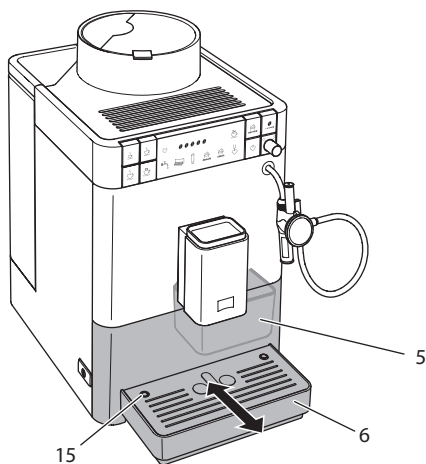


Fig. 11: Tømming af drypbakke og kaffegrumsbeholder

1. Træk drypbakken (6) fremad og ud af maskinen.
2. Tag kaffegrumsbeholderen (5) ud , og tøm den.
3. Tøm drypbakken.
4. Isæt kaffegrumsbeholderen.
5. Skub drypbakken ind i maskinen, indtil den går i indgreb.

i Information

Hvis drypbakke og kaffegrumsbeholder tømmes mens apparatet er slukket, registreres dette ikke af apparatet. Derfor kan det ske, at du opfordres til at tømme dem, selvom drypbakke og kaffegrumsbeholder endnu ikke er fyldt.

5 Tilberedning af drikke

Drikke kan tilberedes på to måder:

- Tilberedning af kaffedrikke på udløbet eller
- Tilberedning af varmt vand, varm mælk og mælkeskum på cappuccinatoren.

Vær opmærksom på følgende:

- Der skal altid være tilstrækkelig vand i vandbeholderen. Hvis niveauet er for lavt, udgiver apparatet en kommando til at fylde den.
- Også i bønnebeholderen skal der altid være tilstrækkelig med kaffebønner. Hvis der ikke længere er kaffebønner, afbryder apparatet tilberedningen af drikke.

- Maskinen viser ikke, om der mangler mælk.
- Beholderne til drikke skal være tilstrækkelig store (se tabel *Fabriksindstillinger* på side 337).

5.1 Indstilling af kaffestyrke

Så snart pparatet er driftsklar, vises den aktuelle indstilling af kaffestyrken. Der kan indstilles følgende kaffestyrke:

Visning	Kaffestyrke
●	meget mild (uden forbrygning)
● ●	mild
● ● ●	normal
● ● ● ●	stærk
● ● ● ● ●	meget stærk

Forudsætning: Apparatet er driftsklar.



1. Tryk flere gange på knappen "kaffestyrke" for at indstille den ønskede kaffestyrke.



- » Apparatet indikerer den valgte kaffestyrke.

Information

Når apparatet slukkes, gemmes den sidst indstillede kaffestyrke.

5.2 Tilberede kaffedrikke




Forudsætning: Apparatet er driftsklar.

1. Sæt en kop under udløbet.
2. Tryk på brygknappen "Lille kop", "Mellemstor kop" eller "Stor kop".
 - » Maling og brygning starter.
 - » Udgivelsen af drikke starter automatisk
3. Tag koppen ud.



5.3 Indstille kaffemængde

Kaffemængden kan bestilles ved tryk på en brygknap.

Brygknap	Kaffemængde (fabriksindstilling)
	40 ml
	120 ml
	200 ml

Den forud indstillede kaffemængde kan ændres fra 25 ml til 220 ml:

Forudsætning: Apparatet er driftsklar.

1. Hold den ønskede brygknap nede i mere end 2 sekunder.
 - » Den hurtigt blinkende indikator viser, at programmet til indstilling af kaffemængden kører.
 - » Maling og brygning starter.
 2. Tryk igen på den valgte brygknap, så snart kaffemængden er nået.
 - » Udgivelsen af drikke standses.
 - » Apparatet gemmer den nye kaffemængde.
- » Apparatet er driftsklar.

Information

Apparatet kan stilles tilbage til fabriksindstillinger (se kapitel 6.6 *Tilbagestilling af maskinen på fabriksindstillinger* på side 320).

5.4 Tilberede to kaffedrikke samtidig

Med knappen "To kopper" tilberedes to kaffedrikke samtidig. Ved tilberedning af to drikke maler maskinen kaffen i to omgange.

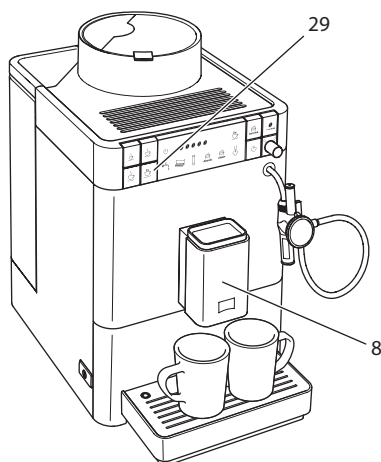


Fig. 12: Brygning af to kopper

1. Stil to kopper under udløbet (8).
2. Tryk på knappen "To kopper" (29).
3. Tryk på brygknappen "Lille kop", "Mellemstor kop" eller "Stor kop".
 - » Maling og brygning starter.
 - » Udgivelsen af drikke starter automatisk
4. Tag de to beholdere ud.

i Information

- Indstillingen gælder kun for en enkelt brygning.
- Hvis du inden for 1 minut ikke tilbereder en kaffedrik, skifter apparatet til en-kop-brygning.

5.5 Afbryde kaffetilberedning

Hvis du vil afbryde tilberedningen af en kaffedrik før tid, tryk endnu engang på den valgte knap.

5.6 Tilberedning af mælkeskum eller varm mælk

Mælkeskum og varm mælk tilberedes på cappucinatoren.

Mælkeskum og varm mælk tilberedes på lignende måde. Der er brug for vanddamp til tilberedningen.

FORSIGTIG

Udstrømmende varmt vand og varmt dampør

- Rør ikke den vanddamp, der slipper ud.
- Rør ikke dampørret under brugen og direkte efter brugen. Vent til dampørret er afkølet.

Fordudsætninger: Apparatet er driftsklar. Cappuccinatoren er tilsluttet til apparatet og mælken er tilsluttet.

1. Sæt en beholder ind under cappucinatoren.
2. Tryk på betjeningsknappen "Fremstilling af damp".
 - » Den blinkende indikator viser, at apparatet opvarmes til fremstilling af damp.
 - » Herefter indikerer apparatet, at fremstillingen af damp er parat.
3. Drej valgknappen på cappuccinatoren, indtil den ønskede indstilling for mælkeskum eller varm mælk viser opefter.
4. Drej drejeknappen i betjeningsfeltet i urets retning indtil anslaget.
 - » Udgivelsen af drikke startes.
5. Drej drejeknappen i urets retning indtil anslaget.
 - » Udgivelsen af drikke standses.
6. Tag koppen ud.
7. Du kan tilberede flere drikke eller skylle cappucinatoren:
 - a) Du kan tilberede flere drikke og skylle cappucinatoren senere.
 - b) Skyl cappucinatoren, som efterfølgende beskrevet.

Information

Efter 30 sekunder skifter maskinen automatisk fra dampmodus til den normale driftsmodus. Tryk på betjeningsknappen til dampfremstilling for at skifte til den normale driftsmodus før tid.



Skulle cappuccinatoren



1. Fyld en beholder med rent vand.
2. Dyp mælkeslangen ned i den fyldte beholder.
3. Sæt en tom beholder ind under cappuccinatoren.
4. Tryk på betjeningsknappen "Fremstilling af damp".
 - » Den blinkende indikator viser, at apparatet opvarmes til fremstilling af damp.
 - » Herefter indikerer apparatet, at fremstillingen af damp er parat.
5. Drej valgknappen på cappuccinatoren, indtil indstillingen for mælkeskum viser opefter.
6. Drej drejeknappen i urets retning indtil anslaget.
7. Drej drejeknappen i betjeningsfeltet i urets retning indtil anslaget, så snart der løber en ren vand-/dampblanding ind i den tomme beholder.
 - » Cappuccinatoren er skyllet.

Information

Vi anbefaler:

- Skyl ikke kun cappuccinatoren, men skil den ad, og rengør den regelmæssigt (se kapitel 7.3 *Rengøre cappuccinatoren* på side 324).
- Skyl cappuccinatoren hver uge med Melitta® PERFECT CLEAN mælkesystem-rengøringsmidlet til fuldautomatiske kaffemaskiner. Anvend mækerengøringsopløsningen i stedet for rent vand.

5.7 Tilberedning af varmt vand

Varmt vand tilberedes på cappuccinatoren.

FORSIGTIG

Udstrømmende varmt vand og varmt damp

- Rør ikke damprøret under brugen og direkte efter brugen.
- Vent til damprøret er afkølet.

Forudsætninger: Apparatet er driftsklar. Cappuccinatoren er tilsluttet.



1. Sæt en beholder ind under cappuccinatoren.
2. Drej valgknappen på cappuccinatoren, indtil indstillingen for varmt vand viser opefter.
3. Drej drejeknappen i urets retning.
 - » Udgivelsen af drikke startes.
4. Drej drejeknappen i urets retning indtil anslaget.
 - » Udgivelsen af drikke standses.
5. Tag koppen ud.

6 Ændring af grundindstillinger

I efterfølgende kapitel beskrives, hvordan apparatets grundindstillinger kan ændres.

6.1 Hente servicemodus





Nogle grundindstillinger kan kun ændres i apparatets servicemodus.

Forudsætning: Apparatet er driftsklar.



1. Hold knappen "Service" nede i mere end 2 sekunder for at hente servicemodusen.
- » Apparatet indikerer, at den er i en af de efterfølgende beskrevne modusser.

Er er en indikator til hver servicemodus.

Visning	Betydning i servicemodus
	Energispareprogram
	Automatisk sluk
	Vandhårdhed
	Brygtemperatur

Information

Alle fire grundindstillinger i servicemodus kan stilles tilbage til fabriksindstillinger (se kapitel 6.6 *Tilbagestilling af maskinen på fabriksindstillinger* på side 320).

6.2 Indstille energispareprogram



Hvis hosstående indikator lyser i servicemodus, kan energispareprogrammet indstilles.

Energispareprogrammet bevirker en nedsænkning af opvarmningstemperaturen. Desuden lyser indikatoren i betjeningsfeltet mindre kraftigt.

Når apparatet ikke betjenes i længere tid, skifter det efter en forud indstillet tid automatisk til energispareprogrammet.

Der kan indstilles følgende tider:

Visning	Tid
●	3 min
● ●	30 min
● ● ●	60 min
● ● ● ●	120 min
● ● ● ● ●	240 min

Information

Energispareprogrammet afsluttes ved at trykke på en vilkårlig knap.

Forudsætning: Servicemodus er valgt.



1. Tryk så mange gange på knappen "Service", indtil displayet for energispareprogrammet vises.
 2. Tryk flere gange på knappen "Kaffestyrke", indtil den ønskede tid er indstillet.
 3. Du kan så hente næste grundindstilling i servicemodus eller gå ud af servicemodus:
 - a) Tryk kort på knappen "Service" for at navigere til næste grundindstilling.
 - b) Hold knappen "Service" nede i mere 2 sekunder for at forlade servicemodus.
- » Den nye tid for tilkobling af energisparemodus er gemt.

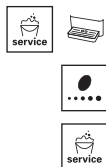
6.3 Indstilling af Auto OFF



Hvis hosstående indikator lyser i servicemodus, kan der indstilles Auto sluk.

Når maskinen ikke betjenes i længere tid, slukker den efter en forinden indstillet tid automatisk. Der kan indstilles følgende tider:

Visning	Tid
●	9 min
● ●	30 min
● ● ●	60 min
● ● ● ●	240 min
● ● ● ● ●	480 min



Forudsætning: Servicemodus er valgt.

1. Tryk så mange gange på knappen "Service", indtil displayet for servicemodus Auto sluk vises.
2. Tryk flere gange på knappen "Kaffestyrke", indtil den ønskede tid er indstillet.
3. Du kan så hente næste grundindstilling i servicemodus eller gå ud af servicemodus:
 - a) Tryk kort på knappen "Service" for at navigere til næste grundindstilling.
 - b) Hold knappen "Service" nede i mere 2 sekunder for at forlade servicemodus.

» Den nye tid for Auto sluk er gemt.

6.4 Indstilling af vandets hårdhed



Hvis hosstående indikator lyser i servicemodus, kan vandets hårdhed indstilles.

Med indstillingen af vandets hårdhed reguleres, hvor ofte apparatet opfordrer til at køre afkalkningsprogrammet. Jo hårdere vandet er, desto hyppigere skal maskinen afkalkes.

Information

Hvis der anvendes et vandfilter, kan vandets hårdhed ikke indstilles (se kapitel 7.6 *Anvendelse af vandfilter* på side 330). Ved isat vandfilter er vandets hårdhed automatisk indstillet på blød.

Find frem til vandets hårdhed med de medfølgende teststrimler. Følg anvisningerne på teststrimlernes emballage og tabellen *Knap* på side 298.

Der kan indstilles følgende vandhårdhed:

Visning	Vandhårdhed
●	blød, afkalkning efter 150 liter
● ●	middel, afkalkning efter 100 liter
● ● ●	hårdt, afkalkning efter 60 liter
● ● ● ●	meget hårdt, afkalkning efter 35 liter

Forudsætning: Servicemodus er valgt.



1. Tryk så mange gange på knappen "Service", indtil displayet for servicemodus Vandhårdhed vises.
 2. Tryk flere gange på knappen "Kaffestyrke", indtil den ønskede vandhårdhed er indstillet.
 3. Du kan så hente næste grundindstilling i servicemodus eller gå ud af servicemodus:
 - a) Tryk kort på knappen "Service" for at navigere til næste grundindstilling.
 - b) Hold knappen "Service" nede i mere 2 sekunder for at forlade servicemodus.
- » Indstillingen for den nye vandhårdhed er gemt.



6.5 Indstille brygtemperatur



Hvis hosstående indikator lyser i servicemodus, kan vandets brygtemperatur indstilles.

Brygtemperaturen har indflydelse på kaffedrikkens smag. Du kan indstille brygtemperaturen efter dine ønsker:

Visning	Brygtemperatur
●	lav
● ●	middel
● ● ●	høj

Forudsætning: Servicemodus er valgt.



1. Tryk så mange gange på knappen "Service", indtil displayet for servicemodus Brygtemperatur vises.
 2. Tryk flere gange på knappen "Kaffestyrke", indtil den ønskede brygtemperatur er indstillet.
 3. Du kan så hente næste grundindstilling i servicemodus eller gå ud af servicemodus:
 - a) Tryk kort på knappen "Service" for at navigere til næste grundindstilling.
 - b) Hold knappen "Service" nede i mere 2 sekunder for at forlade servicemodus.
- » Den nye brygtemperatur er gemt.



6.6 Tilbagestilling af maskinen på fabriksindstillinger

Maskinen kan stilles tilbage på fabriksindstillingerne.

Information

Hvis apparatet stilles tilbage til fabriksindstillingerne, går alle personlige indstillinger i servicemodus tabt (siehe Kapitel 6.1 *Hente servicemodus* på side 316).

Forudsætning: Apparatet er driftsklar.



1. Tryk på knappen "Service" og desuden på brygknappen "Mellemstor kop".
 - » Den blinkende indikator viser, at funktionen blev aktiveret.
 - » Apparatet er stillet tilbage til fabriksindstillinger (siehe Tabelle *Fabriksindstillinger* på side 337).

6.7 Indstilling af malingsgrad

Kaffepulverets malingsgrad har indflydelse på kaffens smag. Malingsgraden blev indstillet optimalt før udlevering af maskinen. Vi anbefaler, at malingsgraden tidligst justeres efter ca. 1000 brygninger (efter ca. 1 år).

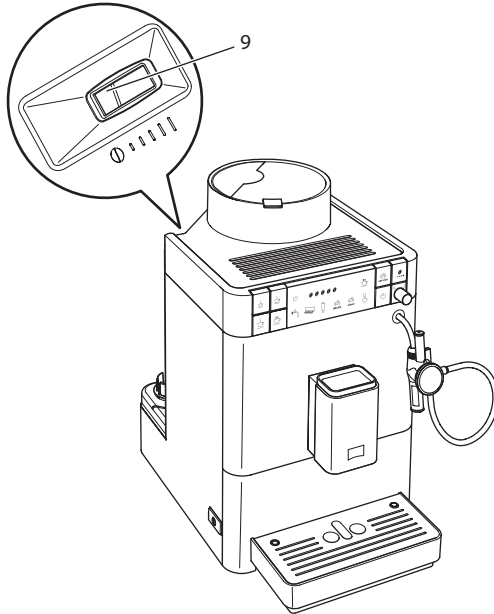


Fig. 13: Arm til indstilling af malingsgraden

1. Tag vandbeholderen ud.
 - » På huset ses armen "Indstilling af malingsgrad" (9)
2. Stil armen til venstre eller til højre, som vist på Fig. 13.
 - mod venstre = finere malingsgrad
 - mod højre = grovere malingsgrad
3. Sæt vandbeholderen ind igen.

i Information

- Hvis malingsgraden indstilles finere, bliver kaffesmag kraftigere.
- Malingsgraden er indstillet optimalt, når kaffen løber jævnt ud af udløbet, og der opstår en fin, tæt crema.

7 Pleje og vedligeholdelse

Med regelmæssig rengøring og vedligeholdelse af apparatet sørger du for en vedvarende høj kvalitet af dine drikke.

7.1 Generel rengøring

Rengør maskinen regelmæssigt. Fjern kaffe- og mælkepletter uden på maskinen med det samme.

OBS

Hvis der anvendes ikke egnede rengøringsmidler, kan dette medføre ridser på overfladen.

- Anvend ingen skurende klude, svampe og rengøringsmidler.

Forudsætning: Maskinen er slukket.

- Rengør maskinen udvendigt med en blød, fugtig klud og et almindeligt opvaskemiddel.
- Afskyl drypbakke og kaffegrumsbeholder. Anvend hertil en blød, fugtig klud og et gængs opvaskemiddel.
- Rengør bønnebeholderen med en blød og tør klud.
- Kaffegrumsbeholderen (5) og koppladen (14) kan vaskes i opvaskemaskinen.

7.2 Rengøring af brygenheden

For at undgå skader på maskinen anbefaler vi at rengøre brygenheden en gang om ugen.

I forbindelse med rengøringen kafferester kan bag afdækningen på apparatets flader rengøres med en tør, blød klud.

▲ FORSIGTIG

Risiko for strømstød ved rengøring af åbent apparat

- Sluk apparatet, inden du rengør apparatets flader bag ved afdækningen.

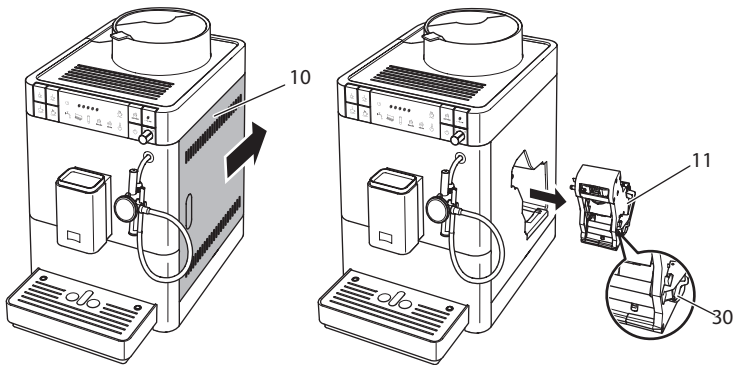


Fig. 14: Udtage brygheden

1. Åbn afdækningen (10). Grib hertil ind i fordybningen på højre side af apparatet, og skub afdækningen tilbage. Tag afdækningen af.
2. Tryk og hold den røde arm (30) på bryghedens håndtag (11) og drej håndtaget i urets retning, indtil det går i indgreb ved anslaget.
3. Træk brygheden i håndtaget ud af maskinen.

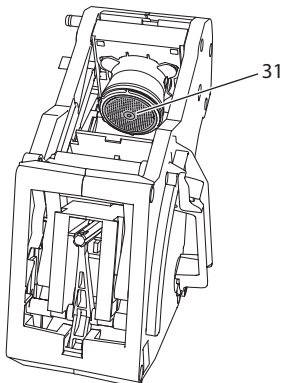


Fig. 15: Rengøring af brygheden

4. Skyl brygheden omhyggeligt af fra alle sider under rindende vand.
 - » Brygheden og sigten (31) er fri for kafferester.
5. Lad brygheden dryppe af.
6. Sæt brygheden ind i maskinen igen. Tryk og hold den røde arm på bryghedens håndtag, og drej håndtaget mod urets retning, indtil det går i indgreb ved anslaget.
7. Luk afdækningen. Sæt hertil afdækningen ind i apparatet og skub den frem, indtil den går i indgreb.

7.3 Rengøre cappuccinatore

Desuden anbefaler vi, at cappuccinatoren og mælkeslangen rengøres regelmæssigt.

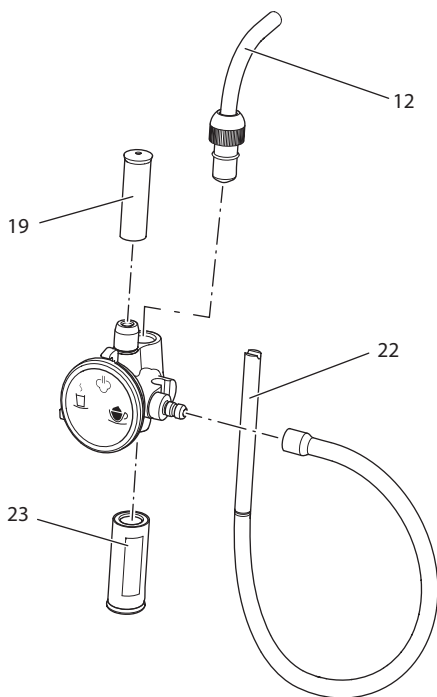


Fig. 16: Adskille cappuccinatoren

Cappuccinatoren adskilles på følgende måde:

1. Træk cappuccinatoren af fra dampprøret (12).
2. Træk følgende dele af fra cappuccinatoren:
 - mælkeslange (22),
 - luftindsugningsrør (19),
 - udløb (23).
3. Rengør cappuccinatoren og de enkelte dele med varmt vand.
4. Sæt cappuccinatoren sammen igen.
5. Tilslut cappuccinatoren til apparatet (se kapitel 4.6 *Tilslutte cappuccinatore* på side 308).

7.4 Gennemføre rengøringsprogram

Med rengøringsprogrammet fjernes rester fra kaffe og kaffeolie ved hjælp af rengøringsstabs til fuldautomatiske kaffemaskiner.

For at undgå skader på apparatet, anbefaler vi at rengøringsprogrammet udføres hver 2. måned – eller hvis apparatet opfordrer hertil.

Rengøringsprogrammet varer ca. 10 minutter og bør ikke afbrydes.

▲ FORSIGTIG

Kontakt med kaffemaskine-rengøringsstabs kan irritere øjnene og huden.






- Vær opmærksom på varedeklarationen på kaffemaskine-rengøringsstabsenes emballage.


OBS

Brug af ikke egnede kaffemaskine-rengøringsstabs kan medføre skader på apparatet.

- Anvend udelukkende Melitta® PERFECT CLEAN rengøringsstabs til fuldautomatiske kaffemaskiner.

Forudsætninger: Maskinen er slukket.

Knapper	Visninger	Handlingstrin
		<ol style="list-style-type: none"> 1. Rengør brygenheden og det indvendige af maskinen (se kapitlet 7.2 på side 322). 2. Tænd for maskinen. 3. Fyld vandbeholderen.
 	  	<ol style="list-style-type: none"> 4. Hold knappen "Service" og desuden knappen "Kaffestyrke" nede i mere 2 sekunder. <ul style="list-style-type: none"> » Apparatet indikerer, at <ul style="list-style-type: none"> – rengøringsprogrammet kører, – første programtrin er nået, – drypbakke og kaffegrumsbeholder skal tømmes. 5. Tøm drypbakke og kaffegrumsbeholder (se kapitel 4.8 på side 309).

		<p>6. Isæt drypbakken uden kaffegrumsbeholderen.</p> <ul style="list-style-type: none"> » Apparatet indikerer, at andet programtrin er nået. » Apparatet skyller to gange. » Den blinkende indikator opfordrer til at tage brygheden ud og lægge en rengøringsstab ind.
--	---	--

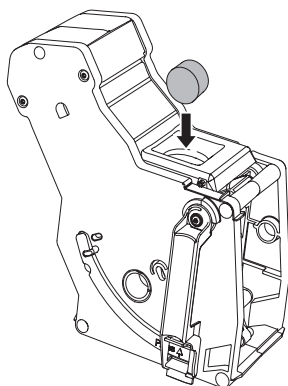








Fig. 17: Læg rengøringsstabsen ind i brygheden.

Knapper	Visninger	Handlingstrin
	  	<p>7. Sæt kaffegrumsbeholderen ind under udløbet.</p> <p>8. Tag brygheden ud, men sluk i den forbindelse ikke for maskinen.</p> <p>9. Læg en rengøringsstabs ind i brygheden (se Fig. 17). Sæt brygheden ind i maskinen igen.</p> <ul style="list-style-type: none"> » Apparatet indikerer, at tredje programtrin er nået. » Rengøringsprocessen startes. » Efter flere minutter indikerer appa- ratet, at <ul style="list-style-type: none"> – fjerde programtrin er nået, – drypbakke og kaffegrumsbehol- der skal tømmes. <p>10. Tøm drypbakke og kaffegrumsbehol- der.</p>

Knapper	Visninger	Handlingstrin
	  	<ol style="list-style-type: none"> 11. Isæt drypbakken uden kaffegrumsbeholderen. 12. Sæt kaffegrumsbeholderen ind under udløbet. <ul style="list-style-type: none"> » Apparatet indikerer, at sidste programtrin er nået. » Rengøringsprocessen fortsættes. » Herefter indikerer apparatet, at drypbakke og kaffegrumsbeholder skal tømmes. 13. Tøm drypbakke og kaffegrumsbeholder. 14. Isæt drypbakke og kaffegrumsbeholder. <ul style="list-style-type: none"> » Apparatet er driftsklar.

7.5 Gennemføre afkalkningsprogram

Med afkalkningsprogrammet fjernes kalkaflejringer inde i apparatet med kaffemaskine-afkalkningsmiddel.

For at undgå skader på apparatet, anbefaler vi at programmet "Afkalkning" udføres hver 3. måned – eller hvis apparatet opfordrer hertil.

Programmet "Afkalkning" varer ca. 25 minutter og bør ikke afbrydes.

⚠ FORSIGTIG






Kontakt med kaffemaskine-afkalkningsmiddel kan irritere øjnene og huden.




- Vær opmærksom på varedeklarationen på kaffemaskine-afkalkningsmidlets emballage.

⚠ FORSIGTIG

Udstrømmende varmt vand og varmt dampør

- Rør ikke dampørret under brugen og direkte efter brugen.
- Vent til dampørret er afkølet.

Symbol på funktionsvælger eller knapper	Visninger	Handlingstrin
		5. Sæt kaffegrumsbeholderen ind under cappuccinatoren. 6. Åbn vandbeholderens låg , og træk vandbeholderen i håndtaget opefter ud af apparatet.
	    	7. Fyld 0,5 liter afkalkningsvæske ind i vandbeholderen. Vær herved opmærksom på brugsanvisningen til afkalkningsmidlet til fuldautomatiske kaffemaskiner. 8. Sæt vandbeholderen ind igen. » Afkalkningsprocessen startes. » Efter flere minutter indikerer apparatet, at <ul style="list-style-type: none"> - tredje programtrin er nået, - at der blev trykket på drejeknappen. 9. Drej drejeknappen i urets retning indtil anslaget. » Afkalkningsprocessen fortsættes. » Efter flere minutter indikerer apparatet, at drypbakke og kaffegrumsbeholder skal tømmes. 10. Tøm drypbakke og kaffegrumsbeholder. 11. Isæt drypbakken uden kaffegrumsbeholderen. » Apparatet indikerer, at <ul style="list-style-type: none"> - fjerde programtrin er nået, - vandbeholderen skal fyldes. 12. Sæt kaffegrumsbeholderen ind under cappuccinatoren. 13. Åbn vandbeholderens låg , og træk vandbeholderen i håndtaget opefter ud af apparatet. 14. Tøm og rengør vandbeholderen.

Symbol på funktionsvælger eller knapper	Visninger	Handlingstrin
	  	<p>15. Fyld beholderen med frisk vand og sæt den ind igen.</p> <ul style="list-style-type: none"> » Varmt vand løber ind i kaffegrumsbeholderen. <p>16. Drej drejeknappen i betjeningsfeltet i urets retning indtil anslaget, så snart der ikke længere løber varmt vand</p> <ul style="list-style-type: none"> » Apparatet indikerer, at sidste programtrin er nået. » Der løber varmt vand ned i drypskålen. » Efter flere minutter indikerer apparatet, at drypbakke og kaffegrumsbeholder skal tømmes. <p>17. Tøm drypbakke og kaffegrumsbeholder.</p> <p>18. Isæt drypbakke og kaffegrumsbeholder.</p> <p>» Apparatet er driftsklar.</p>

7.6 Anvendelse af vandfilter

Brug af et vandfilter forlænger apparatets levetid, og apparatet skal ikke afkalkes så hyppigt. Det medfølgende vandfilter filtrerer kalk og andre skadelige stoffer ud af vandet.

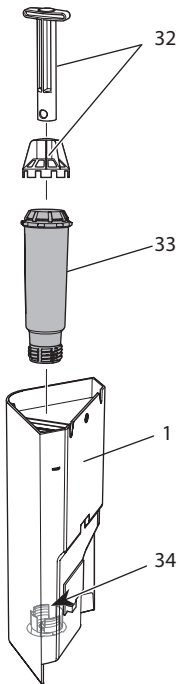


Fig. 18: Skru vandfilter på eller af

Vandfilteret (33) skrues med indskruningshjælpen (32) ind i eller ud af gevindet (34) på bunden af vandbeholderen (1).

i Information

Vandfilteret bør ikke være tørt i længere tid. Vi anbefaler at opbevare vandfilteret i køleskabet i en beholder med postevand, hvis det ikke anvendes i længere tid.

Isætning af vandfilter

i Information

- Hvis der anvendes et vandfilter, kan vandets hårdhed ikke indstilles. Vandets hårdhed er automatisk indstillet på blød (se kapitel 6.4 *Indstilling af vandets hårdhed* på side 318).
- Læg vandfilteret i nogle minutter i en beholder med frisk postevand, inden det sættes i.



Forudsætninger: Apparatet er driftsklar. Det nye vandfilter ligger parat.

1. Hold knappen "Service" og desuden knappen "To kopper" nede i mere 2 sekunder.
 - » Apparatet indikerer, at
 - filterprogrammet kører,
 - drypbakke og kaffegrumsbeholder skal tømmes.
2. Tøm drypbakke og kaffegrumsbeholder.
3. Isæt drypbakken uden kaffegrumsbeholderen.
 - » Apparatet indikerer, at vandbeholderen skal fyldes.
4. Sæt kaffegrumsbeholderen ind under cappuccinatoren.
5. Åbn vandbeholderens låg, og træk vandbeholderen i håndtaget op efter ud af apparatet.
6. Tøm vandbeholderen.
7. Sæt et nyt filter ind i vandbeholderen (se Fig. 18).
8. Fyld vandbeholderen.
9. Sæt vandbeholderen ind igen.
 - » Den lysende indikator indikerer, at der skal trykkes på drejeknappen.
10. Drej drejeknappen i urets retning indtil anslaget.
 - » Filteret skylles med vand.
 - » Der løber varmt vand ind i beholderen under cappuccinatoren.

i Information

Hvis apparatet herved indikerer, at vandbeholderen skal fyldes, drej drejeknappen først ind til anslaget mod urets retning. Fyld vandbeholderen. Så snart den fyldte vandbeholder er sat i, drej drejeknappen igen i urets retning indtil anslaget.

11. Hvis der ikke længere løber vand ind i beholderen og apparatet ikke indikerer, at vandbeholderen skal fyldes, drej drejeknappen ind til anslaget mod urets retning.
12. Sæt kaffegrumsbeholder igen ind i drypbakken.
 - » Det nye filter er sat i og apparatet driftsklar.

Skift af vandfilter

Sæt et nyt vandfilter ind (se kapitel *Isætning af vandfilter på side 331*).

Afmeld vandfilter vedvarende

Hvis et isat vandfilter er taget ud og apparatet fremover skal anvendes uden vandfilter, skal vandfilteret afmeldes fra apparatet:

1. Tag vandbeholderen ud.
2. Fjern vandbeholderen (se Fig. 18).
3. Fyld vandbeholderen.
4. Hold knappen "Service" og desuden knappen "Stor kop" nede i mere 2 sekunder.
 - » Vandfilteret er afmeldt.
 - » Vandhårdheden er stillet tilbage på den hårdhedsgrad, som var gemt i apparatet, inden et vandfilter blev sat ind.
5. Indstil evt. vandets hårdhed på ny (se kapitel 6.4 *Indstilling af vandets hårdhed på side 318*).





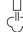


8 Fejl

Hvis fejlene ikke kan afhjælpes med de nedenfor angivne foranstaltninger, eller der optræder andre fejl, der ikke er angivet her, så kontakt vores hotline (evt. mod gebyr).

Service nummeret kan findes bag afdækningen i siden (10) eller på vores hjemmeside i området Service.

Fejl	Årsag	Foranstaltning
Kaffen drypper kun ud af udløbet.	Malingsgrad er for fin.	▪ Indstil en grovere malingsgrad (se kapitlet 6.7 på side 321).
	Apparat er snavset.	▪ Rengør brygheden (se kapitlet 7.2 på side 322). ▪ Gennemfør rengøringsprogram (se kapitel 7.4 på side 325).
	Apparat er forkalket.	▪ Gennemfør afkalkningsprogram (se kapitel 7.5 på side 327).
Der løbber ikke kaffe ud.	Vandbeholder er ikke fyldt eller ikke sat rigtigt ind.	▪ Fyld vandbeholderen, og kontrollér, at den sidder korrekt (se kapitlet 4.4 på side 306).
	Brygheden er tilstoppet.	▪ Rengør brygheden (se kapitlet 7.2 på side 322).
Ved opskumning af mælk dannes for lidt mælkeskum.	Omskifteren er ikke i korrekt position.	▪ Drej omskifteren i korrekt position (se kapitel 5.6 på side 314).
	Cappuccinatoren er snavset.	▪ Rengør cappuccinatoren (se kapitel 7.3 på side 324).

Fejl	Arsag	Foranstaltning
Selvom bønnebeholderen er fyldt, indikerer apparatet, at der skal påfyldes kaffebønner.	Bønner falder ikke ind i kværnen.	<ul style="list-style-type: none"> Tryk på en knap. Slå let mod bønnebeholderen. Rengør bønnebeholderen. Der er for megen olie i kaffebønnerne. Brug andre kaffebønner.
Kværnen støjer.	Der er fremmedlegemer i kværnen.	<ul style="list-style-type: none"> Kontakt hotlinen.
Brygheden kan ikke sættes ind igen, efter at den er taget ud.	<p>Håndtaget til at låse brygheden er ikke i korrekt position.</p> <p>Drivenhed er ikke i korrekt position.</p>	<ul style="list-style-type: none"> Kontroller, om håndtaget til at låse brygheden er gået i indgreb (se kapitel 7.2 på side 322). Tryk på knappen "Kaffestyrke" og hold den nede. Tryk desuden på "tænd/sluk"-knappen. Maskinen foretager en initialisering. Slip knapperne igen.
Indikatorerne blinker hurtigt skiftevis:  	Softwarefejl	<ul style="list-style-type: none"> Genstart maskinen (se kapitel 4.1 på side 304). Kontakt hotlinen.
Indikatorerne blinker hurtigt skiftevis:  	Brygheden er ikke sat i.	<ul style="list-style-type: none"> Sæt brygheden i.
Indikatoren lyser, uden at den er aktiveret: 	Apparatet er udluftet fuldstændigt.	<ul style="list-style-type: none"> Udluft apparatet, drej hertil drejeknappen i urets retning indtil anslaget. Drej drejeknappen i betjeningsfeltet mod urets retning indtil anslaget, så snart der løber vand ud af cappucinatoren. Rengør brygheden (se kapitel 7.2 på side 322).

9 Transport, opbevaring og bortskaffelse

9.1 Udluftning af maskinen

Vi anbefaler, at maskinen udluftes, hvis den ikke bruges i længere tid, inden en transport eller ved frostrisiko.

Ved udluftning fjernes vandrester fra maskinen.

⚠ FORSIGTIG**Udstrømmende varmt vand og varmt damprør**

- Rør ikke den vanddamp, der slipper ud.
- Rør ikke damprøret under brugen og direkte efter brugen. Vent til damprøret er afkølet.

Forudsætning: Apparatet er driftsklar.

1. Sæt en beholder ind under cappuccinatoren.
2. Hold knappen "Service" og desuden knappen "Lille kop" nede i mere 2 sekunder.
 - » Indikatoren blinker under uddampningen.
 - » Den lysende indikator indikerer, at vandbeholderen skal tages ud.
3. Tag vandbeholderen ud.
 - » Den lysende indikator indikerer, at drejeknappen blev trykt.
4. Drej drejeknappen i urets retning indtil anslaget.
 - » Vand og damp slipper ud af cappuccinatoren.
 - » Indikatoren blinker.
5. Drej drejeknappen mod urets retning indtil anslaget, så snart der ikke længere slipper vand og damp ud af cappuccinatoren.
 - » Apparatet er afdampet og slukkes automatisk.

**i Information**

Hvis apparatet tages i drift igen, gennemføres en automatisk skylning, efter at det er blevet tændt, og apparatet udluftes (se kapitel 3.5 *Tænde og udlufte apparatet første gang* på side 302).

9.2 Transport af maskinen**OBS****Frossent restvand kan medføre skader på maskinen.**

- Undgå, at maskinen udsættes for temperaturer under 0 °C.

i Information

Transportér maskinen i den originale emballage. Hermed undgås transport-skader.

Inden maskinen transporteres skal man udføre følgende foranstaltninger:

1. Udluft maskinen (se kapitlet 9.1 *Udluftning af maskinen* på side 334).
2. Tøm drypbakke og kaffegrumsbeholder.
3. Tøm vandbeholderen.
4. Tøm bønnebeholderen.
5. Rengør maskinen (se kapitlet 7.1 *Generel rengøring* på side 322).
6. Fastgør løse dele (kopplade osv.) med tape.
7. Sæt maskinen ned i emballagen.

9.3 Bortskaffelse af maskinent



De med dette symbol mærkede apparater falder ind under det europæiske direktiv 2002/96/EG for WEEE (Waste Electrical and Electronic Equipment).

Elektrisk udstyr må ikke bortskaffes sammen med husholdningsaffaldet.

- Bortskaf apparatet miljørigtigt via egne indsamlingsystemer.

10 Tekniske data

Tekniske data	
Driftsspænding	220 V til 240 V, 50 Hz
Tilført effekt	maksimal 1450 W
Pumpetryk	statisk maks. 15 bar
Mål	
Bredde	253 mm
Dybde	380 mm
Højde	390 mm
Indhold	
Bønnebeholder	125 g
Vandbeholder	1,2 l
Vægt (tom)	8,04 kg
Omgivelsesbetingelser	
Temperatur	10 °C til 32 °C
Relativ luftfugtighed	30 % til 80 % (ikke kondenserende)

Vandets hårdhedsområde	°d	°e	°f
Blødt	0 til 10	0 til 13	0 til 18
Middel	10 til 15	13 til 19	18 til 27
Hårdt	15 til 20	19 til 25	27 til 36
meget hårdt	<20	>25	>36

Fabriksindstillinger		
Lille kop	Drickemængde	40 ml
	Kaffestyrke	normal
	Brygtemperatur	normal
Mellemstor kop	Drickemængde	120 ml
	Kaffestyrke	normal
	Brygtemperatur	normal
Stor kop	Drickemængde	200 ml
	Kaffestyrke	normal
	Brygtemperatur	normal

Innehållsförteckning

1	Säkerhetsinformation	341
1.1	Avsedd användning	341
1.2	Fara på grund av elektrisk ström	342
1.3	Risk för bränn- och skållskador	342
1.4	Allmän säkerhet	343
2	Översikt	344
2.1	Översikt över maskinen	344
2.2	Översikt över manöverpanelen	346
2.3	Översikt över cappuccinatore	348
3	Komma igång	349
3.1	Packa upp maskinen	349
3.2	Kontrollera leveransomfånget	349
3.3	Placering	350
3.4	Anslutning	350
3.5	Sätta på och avlufta maskinen första gången	350
4	Grundläggande användning	352
4.1	Sätta på och stänga av maskinen	352
4.2	Hantera manöverpanelen	353
4.3	Fylla på kaffebönor i bönbehållaren	353
4.4	Fylla på vatten	354
4.5	Ställa in utloppet för kaffedrycker	356
4.6	Ansluta cappuccinatore	356
4.7	Använda mjölk	357
4.8	Tömma droppskålen och behållaren för kaffesump	357
5	Tillreda drycker	358
5.1	Ställa in kaffestyrka	359
5.2	Tillreda kaffedrycker	359
5.3	Ställa in kaffemängd	360
5.4	Tillreda två kaffedrycker samtidigt	360
5.5	Avbryta kaffetillredning	361
5.6	Tillreda mjölkskum eller varm mjölk	362
5.7	Tillreda hett vatten	363
6	Ändra grundinställningar	364
6.1	Öppna serviceläget	364
6.2	Ställa in energisparprogrammet	364
6.3	Ställa in automatisk avstängning	365
6.4	Ställa in vattenhårdhet	366
6.5	Ställa in bryggtemperatur	367
6.6	Återställa maskinen till fabriksinställningar	368
6.7	Ställa in malningsgrad	369

7	Skötsel och underhåll	370
7.1	Allmän rengöring.....	370
7.2	Rengöra bryggenheten	370
7.3	Rengöra cappuccinatore	372
7.4	Utföra rengöringsprogrammet.....	373
7.5	Utföra avkalkningsprogrammet.....	375
7.6	Använda vattenfilter	378
8	Åtgärder vid fel	381
9	Transport, lagring och avfallshantering	382
9.1	Avlufta maskinen	382
9.2	Transport.....	383
9.3	Avfallshantering	384
10	Tekniska data.....	384

Bästa kund!

Tack för att du köpte den helautomatiska kaffemaskinen Melitta® Passione®.

Bruksanvisningen hjälper dig att lära känna kaffemaskinens många funktioner så att du kan njuta av olika kaffespecialiteter.

Läs igenom bruksanvisningen noga. På så sätt undviker du personskador och materiella skador. Förvara bruksanvisningen med omsorg. Om kaffemaskinen byter ägare ska den här bruksanvisningen medfölja.

Melitta ansvarar inte för skador som uppstår på grund av att bruksanvisningen inte följs.

Om du behöver mer information eller har frågor om kaffemaskinen, kontakta Melitta eller besök vår hemsida:
www.melitta.se

Vi önskar dig mycket nöje med din kaffemaskin.

1 Säkerhetsinformation

CE Maskinen uppfyller kraven i de europeiska direktiven och är konstruerad enligt den modernaste tekniken. Men det finns ändå vissa risker du behöver vara uppmärksam på.
Följ säkerhetsinformationen för att undvika dessa risker. Melitta ansvarar inte för skador som uppstår på grund av att säkerhetsinformationen inte följs.

1.1 Avsedd användning

Maskinen är avsedd för tillredning av kaffedrycker genom kaffebönor samt för värmning av mjölk och vatten.

Maskinen ska användas i privathushåll.

All annan användning räknas som "ej avsedd" och kan leda till personskador och / eller materiella skador. Melitta ansvarar inte för skador som uppstår vid ej avsedd användning av maskinen.

1.2 Fara på grund av elektrisk ström

Om maskinen eller nätkabeln är skadad föreligger livsfara på grund av risk för elektrisk stöt.

Följ nedanstående säkerhetsinformation för att undvika risker genom elektrisk ström:

- Använd inte nätkabeln om den är skadad.
- En skadad nätkabel får endast bytas ut av tillverkaren, dess kundtjänst eller dess servicepartner.
- Öppna inga fastskruvade lock på maskinens hölje.
- Maskinen får användas endast om den är tekniskt felfri.
- Defekt maskin får endast repareras av en auktoriserad verkstad. Reparera inte maskinen själv.
- Utför inga ändringar på maskinen, dess komponenter eller tillbehör.
- Sänk inte ned maskinen i vatten.
- Låt inte nätkabeln komma i kontakt med vatten.

1.3 Risk för bränn- och skållskador

Vätska och ånga från maskinen kan vara mycket het. Även delar av maskinen kan bli mycket heta.

Följ nedanstående säkerhetsinformation för att undvika bränn- och skållskador:

- Undvik hudkontakt med vätska och ånga från maskinen.
- Vidrör inte munstyckena på utloppet eller ångröret när en dryck håller på att tillredas. Vänta tills komponenterna har svalnat.

1.4 Allmän säkerhet

Följ nedanstående säkerhetsinformation för att undvika personskador och materiella skador:

- Kör inte apparaten i ett skåp eller liknande.
- Vidrör aldrig maskinens invändiga delar under pågående användning.
- Barn under 8 år får inte komma i kontakt med maskinen och dess nätkabel.
- Maskinen får användas av barn från 8 år samt av personer med nedsatt fysisk, sensorisk eller psykisk förmåga eller personer som inte har erfarenhet och kunskaper om hur maskinen ska hanteras, förutsatt att de är under uppsikt eller informeras om hur maskinen ska användas på ett säkert sätt och förstår vilka risker som föreligger.
- Barn får inte leka med maskinen. Rengöring och underhåll får inte utföras av barn under 8 år. Barn över 8 år måste hållas under uppsikt vid rengöring och underhåll.
- Dra ut nätkabeln ur eluttaget om maskinen inte är under uppsikt under en längre tid.
- Produkten får inte användas på höjder över 2000 m.
- Följ uppgifterna i det motsvarande kapitlet (*Skötsel och underhåll* på sidan 370) vid rengöring av produkten och dess komponenter.

2 Översikt

2.1 Översikt över maskinen

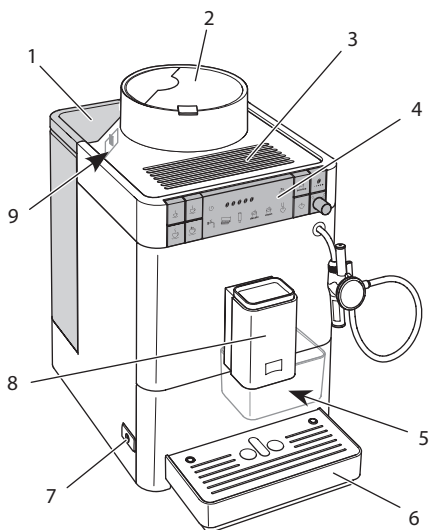


Bild 1: Kaffemaskinens framsida från vänster

- | | |
|--|---|
| 1 Vattenbehållare med lock | 6 Droppskål |
| 2 Bönbehållare med lock | 7 PÅ/AV-knapp |
| 3 Avställningsyta för koppar | 8 Utlopp som kan ställas in i höjled för kaffedrycker med 2 kaffemunstycken |
| 4 Manöverpanel | 9 Spak för inställning av malningsgrad (på insidan) |
| 5 Behållare för kaffesump (på insidan) | |

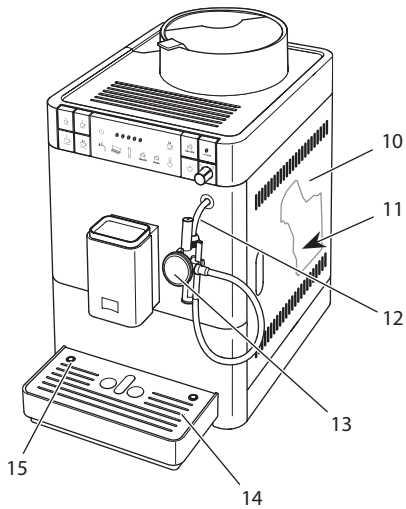


Bild 2: Kaffemaskinens framsida från höger

- | | |
|----------------------------|-------------------|
| 10 Skydd | 13 Cappuccinatore |
| 11 Bryggenhet (på insidan) | 14 Spillbricka |
| 12 Ångrör | 15 Flottör |

2.2 Översikt över manöverpanelen

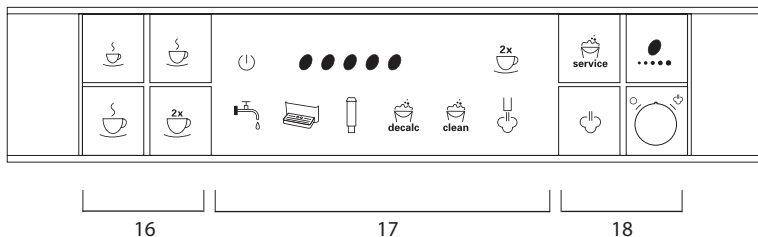



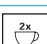






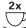








Bild 3: Manöverpanel

- 16 Snabbknappar
- 17 Indikeringar
- 18 Manöverknappar och vridreglage

Knapp/reglage	Betydelse	Funktion
	Liten kopp	Tillreda en liten portion kaffe
	Mellanstor kopp	Tillreda en mellanstor portion kaffe
	Stor kopp	Tillreda en stor portion kaffe
	Två koppar	Ställa in tillredning av två koppar
	Service	Öppna serviceläget
	Kaffestyrka	Ställa in kaffestyrka
	Ånga	Värma upp maskinen för ånga
	Vridreglage	Sätta på och stänga av hett vatten eller ånga

Indikering	Betydelse	
	Lyser	Maskinen är klar för användning.
	Blinkar	Maskinen värms upp eller tillreder en kaffedryck.
	Blinkar snabbt	Programmet för inställning av kaffemängd pågår.
	Lyser	Antal indikerade kaffeböner: aktuellt inställd kaffestyrka
	Blinkar	Fyll på bönbehållaren eller kaffetillredningen har avbrutits.
	Lyser	Tillredning av två koppar är klar för användning.
	Lyser	Fyll på vattenbehållaren.
	Blinkar	Sätt in vattenbehållaren.
	Lyser	Töm droppskålen och kaffesumpbehållaren.
	Blinkar	Sätt in droppskålen och kaffesumpbehållaren.
	Lyser	Byt filter.
	Blinkar	Programmet för filterbyte pågår.
	Lyser	Avkalka maskinen.
	Blinkar	Avkalkningsprogrammet pågår.
	Lyser	Rengör maskinen.
	Blinkar	Rengöringsprogrammet pågår.
	Lyser	Ångfunktionen är klar för användning.
	Blinkar	Maskinen värmer upp för ångfunktionen.

2.3 Översikt över cappuccinatore

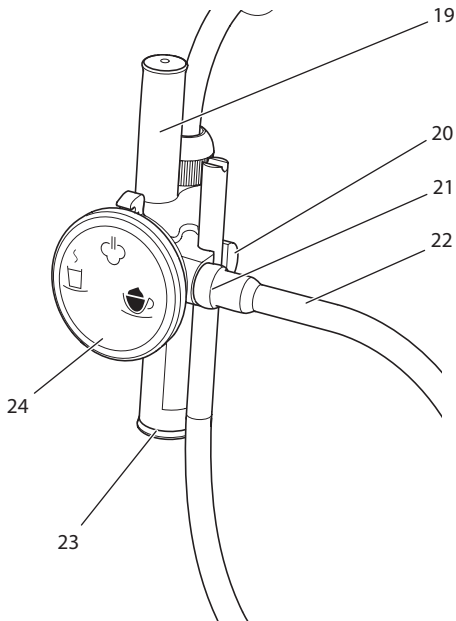





Bild 4: Cappuccinatore

- 19 Luftinsugsrör
- 20 Fäste för mjölkslangen
- 21 Anslutning för mjölkslangen
- 22 Mjölkslang
- 23 Utlopp för hett vatten, mjölk eller mjölkskum
- 24 Väljare

Symbol på väljaren	Funktion
	Inställning för varm mjölk
	Inställning för hett vatten
	Inställning för mjölkskum

3 Komma igång

I det här kapitlet beskrivs hur du förbereder din maskin för användning.

3.1 Packa upp maskinen

Utöver maskinen innehåller förpackningen tillbehör som till exempel rengöringsutrustning och rengöringsmedel.

⚠ VARNING

Kontakt med rengöringsmedel kan irriteras ögon och hud.

- Förvara medföljande rengöringsmedel utom räckhåll för barn.
- Packa upp maskinen. Ta bort förpackningsmaterial, klisterremsor och skyddsfolier från maskinen.
- Spara förpackningsemballaget så att det kan användas vid transporter eller vid en eventuell retur.

i Information

Det kan finnas spår av kaffe och vatten i maskinen. Det beror på att maskinen funktionstestats på fabriken.

3.2 Kontrollera leveransomfånget

Kontrollera med hjälp av nedanstående lista att leveransen är komplett. Kontakta din återförsäljare om komponenter fattas.

- Cappuccinatore
- Mjölkslang
- Testremsa för bestämning av vattenhårdhet

3.3 Placering

Beakta följande anvisningar:

- Maskinen får inte placeras i fuktiga utrymmen.
- Placera maskinen på ett stabilt, jämnt och torrt underlag.
- Placera inte maskinen i närheten av en diskho eller liknande.
- Placera inte maskinen på heta underlag.
- Kaffemaskinen ska stå på ett tillräckligt avstånd på ungefär 10 cm från vägg och andra föremål. Avståndet upptill ska vara minst 20 cm.
- Dra nätkabeln så att den inte kan skadas genom kanter eller heta ytor.

3.4 Anslutning

Beakta följande anvisningar:

- Kontrollera att den driftspänning som anges under Tekniska data stämmer överens med nätspänningen (se tabell *Tekniska data* på sidan 384).
- Anslut endast maskinen till ett korrekt installerat, jordat uttag. Kontakta en elektriker om du är osäker.
- Det jordade uttaget måste ha en säkring på minst 10 A.

3.5 Sätta på och avlufta maskinen första gången

När du sätter på maskinen första gången utför maskinen en automatisk spolning. Hett vatten rinner först ut ur cappuccinatore, sedan ur utloppet. På så sätt avluftas maskinen.

VARNING

Rinnande hett vatten och hett ångrör

- Vidrör inte ångröret under och direkt efter användning.
- Vänta tills ångröret har svalnat.

Information

- Första gången du använder maskinen rekommenderar vi att du håller ut de första två kopporna kaffe.
- Om du vill använda ett vattenfilter ska du sätta in det efter den första idrifttagningen.

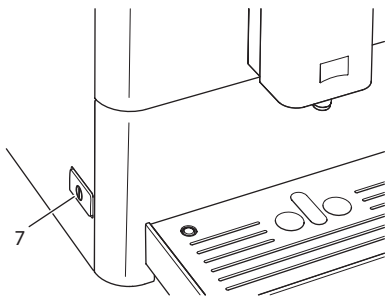


Bild 5: PÅ/AV-knapp

Förutsättning: Maskinen är uppställd och ansluten.



1. Sätt en kopp under cappuccinatore.
2. Tryck på PÅ/AV-knappen (7).
 - » Maskinen indikerar att vattenbehållaren måste fyllas på.
3. Ta ut vattenbehållaren. Skölj ur den med klart vatten. Fyll vattenbehållaren med färskt vatten och sätt in den.
 - » När indikeringen lyser behöver vridreglaget manövreras.
4. Vrid vridreglaget på manöverpanelen medurs tills det tar stopp.
 - » Hett vatten rinner ut ur cappuccinatore.
5. När det inte längre kommer något vatten ur cappuccinatore, vrid vridreglaget moturs tills det tar stopp.
 - » Hett vatten rinner ut ur utloppet.
 - » Maskinen är avluftad.
6. Fyll på kaffeböror i bönbehållaren (se kapitel 4.3 *Fylla på kaffeböror i bönbehållaren* på sidan 353).
7. Vid behov kan du nu antingen
 - a) Ställa in vattenhårdhet (se kapitel 6 *Ändra grundinställningar* på sidan 364) eller
 - b) Använda ett vattenfilter (se kapitel 7.6 *Använda vattenfilter* på sidan 378)

4 Grundläggande användning

I det här kapitlet beskrivs grundläggande funktioner för daglig användning av maskinen.

4.1 Sätta på och stänga av maskinen

Innan du sätter på maskinen för första gången, läs kapitel 3.5 *Sätta på och avlufta maskinen första gången* på sidan 350.

Information

- Vid påsättning och avstängning utför maskinen en automatisk spolning.
- Vid spolningen leds även spolvatten till droppskålen.

Sätta på maskinen

1. Sätt en kopp under utloppet.
 2. Tryck på PÅ/AV-knappen (7).
 3. Maskinen värms upp och utför en automatisk spolning.
- » Maskinen indikerar den senast inställda kaffestyrcan.

Information

Om maskinen bara varit avstängd under en kort tid, utförs ingen automatisk spolning när du sätter på den igen.

Stänga av maskinen

1. Sätt en kopp under utloppet.
2. Tryck på PÅ/AV-knappen (7).
 - » Maskinen utför en automatisk spolning.
- » Maskinen stängs av.

Information

- Maskinen stängs av automatiskt när den inte används under en längre tid. Även i detta fall utförs en automatisk spolning.
- Avstängningstiden kan du ställa in i serviceläget (se kapitel 6.3 *Ställa in automatisk avstängning* på sidan 365).
- Om ingen dryck tillretts sedan maskinen satts på eller vattenbehållaren är tom, utförs ingen spolning.

4.2 Hantera manöverpanelen

De viktigaste programmen finns på manöverpanelen.

Tryck på önskad knapp. Så här använder du manöverpanelen:



Tryck kort

Tryck kort på en knapp för att välja ett program.



Tryck länge

Tryck in en knapp i längre än 2 sekunder för att välja ett andra program, om det finns ett.

4.3 Fylla på kaffeböner i bönbehållaren

Rostade kaffeböner tappar arom. Fyll bara på bönbehållaren med så mycket kaffeböner som går åt under de närmaste 3–4 dagarna.

VAR FÖRSIKTIG

Vid användning av ej lämpliga kaffesorter kan kvarnen sättas igen.

- Använd inga frystorkade eller karamelliserade kaffeböner.
- Använd inte kaffepulver eller snabbkaffeprodukter.

Information

Om du byter bönsort kan det beroende på modell finnas kvar rester av den gamla bönsorten i kvarnen.

Även om bönbehållaren töms och sedan en ny bönsort fylls på, stannar det alltid kvar rester av den gamla bönsorten i kvarnen. Därför kan de första båda kopporna innehålla rester av den gamla bönsorten.

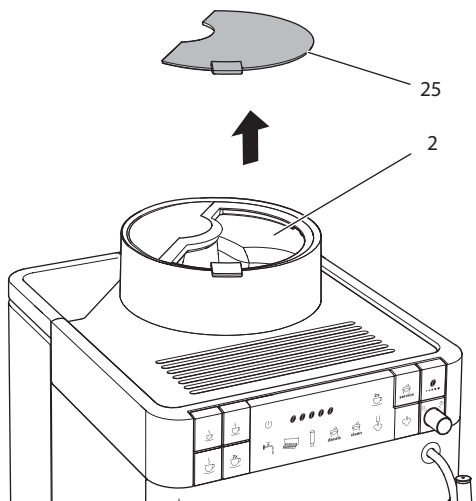


Bild 6: Öppna locket på bönbehållaren

1. Öppna locket (25) på bönbehållaren (2).
2. Fyll på kaffeböner i bönbehållaren.
3. Stäng locket på bönbehållaren.

Information

- När indikeringen blinkar behöver du fylla på kaffeböner. Vid nästa kaffetillredning blinkar inte indikeringen längre.

4.4 Fylla på vatten

För optimal kaffesmak, använd endast färskt, kallt vatten utan kolsyra. Byt vatten dagligen.

Information

Kaffesmaken är mycket beroende av vattenkvaliteten. Använd därför ett vattenfilter från Melitta (se kapitel 6.4 *Ställa in vattenhårdhet* på sidan 366 och kapitel 7.6 *Använda vattenfilter* på sidan 378).

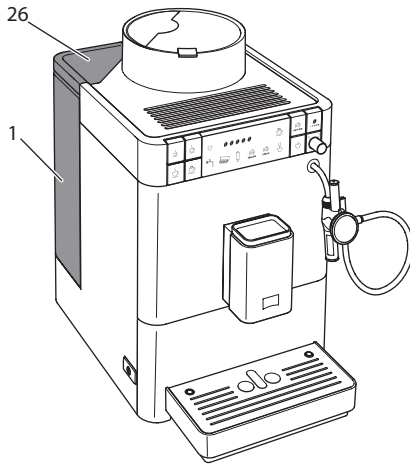


Bild 7: Ta ut vattenbehållaren

1. Öppna locket till vattenbehållaren (26) och dra upp vattenbehållaren (1) ur maskinen i handtaget.
2. Fyll vattenbehållaren med vatten.
3. Sätt i vattenbehållaren uppifrån i maskinen och stäng locket.

4.5 Ställa in utloppet för kaffedrycker

Utloppet för kaffedrycker (8) kan ställas in i höjded. Ställ in ett så litet avstånd som möjligt mellan utloppet och koppen. Beroende på koppens höjd dras utloppet uppåt eller nedåt.

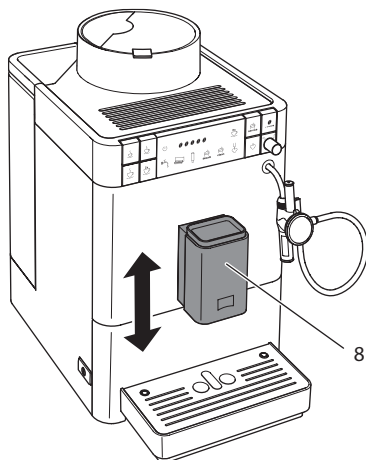


Bild 8: Ställa in utloppet för kaffedrycker

4.6 Ansluta cappuccinatore

Med cappuccinatore kan du värma vatten och mjölk eller göra mjölkskum. Med väljaren (24) på cappuccinatore kan du ställa in önskad dryck.

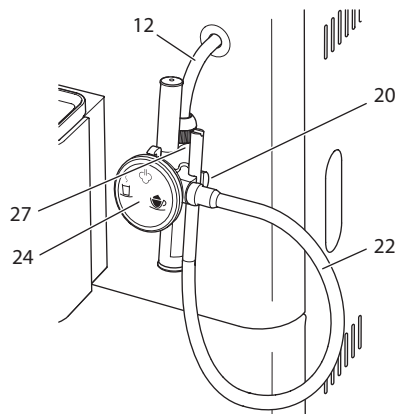


Bild 9: Ansluta cappuccinatore

1. Anslut cappuccinatore till ångröret (12). Skjut därvid cappuccinatorens anslutning på ångröret tills det tar stopp (27).
2. Anslut mjölkslangen (22) till cappuccinatoren.
3. Om du ännu inte vill använda mjölk kan du sätta fast mjölkslangen i fästet (20).

4.7 Använda mjölk

Använd kall mjölk för optimal kaffesmak.

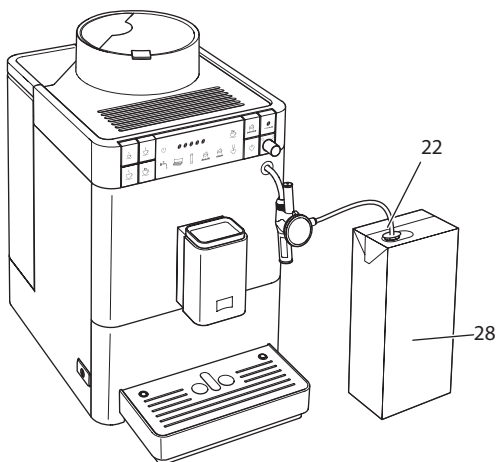


Bild 10: Vanlig mjölkförpackning

1. Ta bort mjölkslangen (22) från fästet (20).
2. Sätt mjölkslangen i en vanlig mjölkförpackning (28) eller i en behållare med mjölk.

4.8 Tömma droppskålen och behållaren för kaffesump

Efter flera dryckestillredningar kan droppskålen (6) och kaffesumpbehållaren (5) vara fulla och behöva tömmas. Flottören (15) indikerar nivån i droppskålen.



Även maskinen indikerar efter ett visst antal dryckestillredningar att droppskålen och kaffesumpbehållaren är fulla. Töm alltid droppskålen och kaffesumpbehållaren.

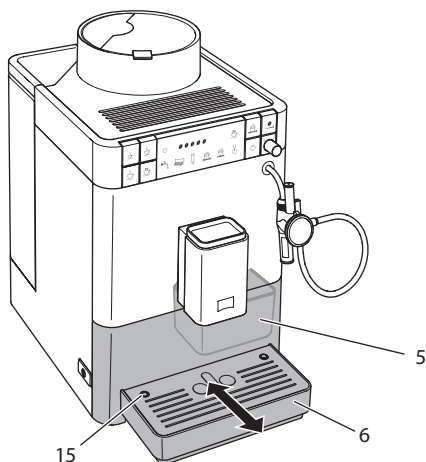


Bild 11: Tömma droppskålen och behållaren för kaffesump

1. Dra ut droppskålen (6) ur maskinen.
2. Ta ut behållaren för kaffesump (5) och töm den.
3. Töm droppskålen.
4. Sätt in behållaren för kaffesump.
5. Skjut in droppskålen i maskinen tills det tar stopp.

Information

Om du tömmer droppskålen och kaffesumpbehållaren när maskinen är avstängd, registreras det inte av maskinen. Det kan därför hända att du uppmanas tömma droppskålen och kaffesumpbehållaren, trots att de inte är fulla än.

5 Tillreda drycker

Det finns två möjligheter för tillredning av drycker:

- Tillredning av kaffedrycker från utloppet för kaffedrycker eller
- Tillredning av hett vatten, varm mjölk och mjölkskum med cappuccinatoren

Tänk på att:

- Det ska alltid finnas tillräckligt med vatten i vattenbehållaren. När nivån är för låg uppmanas du att fylla på.
- Även i bönbehållaren ska det alltid finnas tillräckligt med kaffeböner. Om det inte finns några kaffeböner kvar, avbryter maskinen tillredningen av en kaffedryck.

- Maskinen indikerar inte när det fattas mjölk.
- Använd tillräckligt stora koppar för de olika dryckerna (se tabell *Fabriksinställningar* på sidan 385).

5.1 Ställa in kaffestyrka

När maskinen är driftklar visar den aktuell inställning av kaffestyrka. Följande inställningar av kaffestyrka är möjliga:

Indikering	Kaffestyrka
●	Mycket mild (utan förbrygning)
● ●	Mild
● ● ●	Normal
● ● ● ●	Stark
● ● ● ● ●	Mycket stark

Förutsättning: Maskinen är klar för användning.



1. Tryck flera gånger på manöverknappen för kaffestyrka för att ställa in önskad kaffestyrka.

- » Maskinen indikerar vald kaffestyrka.

Information

När maskinen stängs av sparas senast inställd kaffestyrka.

5.2 Tillreda kaffedrycker



Förutsättning: Maskinen är klar för användning.

1. Sätt en kopp under utloppet.
2. Tryck på snabbknappen för liten kopp, mellanstor kopp eller stor kopp.
 - » Malning och dryckestillredning startas.
 - » Upphållningen av drycken avslutas automatiskt.
3. Ta ut koppen.



5.3 Ställa in kaffemängd

Genom att välja en snabbknapp kan du bestämma kaffemängd.

Snabbknapp	Kaffemängd (fabriksinställning)
	40 ml
	120 ml
	200 ml

Du kan ändra förinställda kaffemängder från 25 ml till 220 ml:

Förutsättning: Maskinen är klar för användning.

1. Tryck på önskad snabbknapp i längre än 2 sekunder.
 - » När indikeringen blinkar snabbt är programmet för inställning av kaffemängd aktivt.
 - » Starta malning och dryckestillredning.
 2. Tryck på vald snabbknapp igen när önskad kaffemängd uppnåtts.
 - » Upphållningen av drycken avslutas.
 - » Maskinen sparar den nya kaffemängden.
- » Maskinen är klar för användning.

Information

Du kan återställa kaffemängden till fabriksinställningarna (se kapitel 6.6 *Återställa maskinen till fabriksinställningar* på sidan 368).

5.4 Tillreda två kaffedrycker samtidigt

Med manöverknappen för två koppar tillreder du två kaffedrycker samtidigt. Vid tillredning av två koppar maler maskinen två gånger.

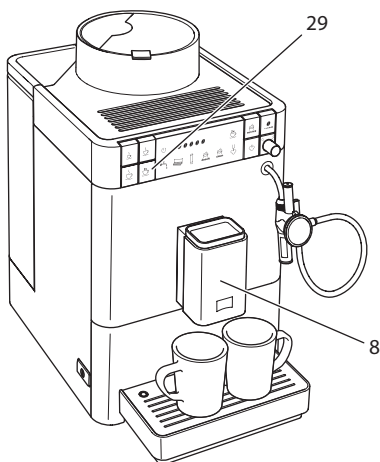


Bild 12: Tillreda två koppar

1. Sätt två koppar under utloppet (8).
2. Tryck på manöverknappen för två koppar (29).



3. Tryck på snabbknappen för liten kopp, mellanstor kopp eller stor kopp.
 - » Malning och dryckestillredning startas.
 - » Upphållningen av drycken avslutas automatiskt.
4. Ta ut båda kopparna.

i Information

- Inställningen gäller endast för en enskild dryckestillredning.
- Om du inte tillreder någon kaffedryck inom 1 minut, återgår maskinen till tillredning av en kopp.

5.5 Avbryta kaffetillredning

Om du vill avbryta tillredningen av en kaffedryck i förtid, tryck på vald snabbknapp igen.

5.6 Tillreda mjölkskum eller varm mjölk

Mjölkskum och varm mjölk tillreds med cappuccinatore.

Tillredning av mjölkskum och varm mjölk går till på liknande sätt. Det behövs vattenånga för tillredningen.

⚠ VARNING

Rinnande hett vatten och hett ångrör

- Undvik den utströmmande vattenångan.
- Vidrör inte ångroret under och direkt efter användning. Vänta tills ångroret har svalnat.

Förutsättning: Maskinen är klar för användning. Cappuccinatore och mjölk är anslutna till maskinen.

1. Sätt en kopp under cappuccinatore.
2. Tryck på snabbknappen för ånga.
 - » När indikeringen blinkar värms maskinen upp för att kunna avge ånga.
 - » Därefter visar den lysande indikeringen att ångfunktionen är klar för användning.
3. Vrid väljaren på cappuccinatore tills önskad inställning för mjölkskum eller varm mjölk visar uppåt.
4. Vrid vridreglaget på manöverpanelen medurs tills det tar stopp.
 - » Upphållningen av drycken påbörjas.
5. Vrid vridreglaget moturs tills det tar stopp.
 - » Upphållningen av drycken avslutas.
6. Ta ut koppen.
7. Du kan tillreda fler drycker eller spola cappuccinatore:
 - a) Tillred fler drycker och spola cappuccinatore senare.
 - b) Spola cappuccinatore enligt nedan.

ℹ Information

Maskinen växlar efter 30 sekunder automatiskt från vattenångläget till normalt driftsläge. Tryck på manöverknappen för vattengånga för att byta till normalt driftsläge i förtid.



Spola cappuccinatore



1. Fyll ett kärl med klart vatten.
2. Lägg mjölkslangen i det fyllda kärlet.
3. Sätt ett tomt kärl under cappuccinatore.
4. Tryck på snabbknappen för ånga.
 - » När indikeringen blinkar värms maskinen upp för att kunna avge ånga.
 - » Därefter visar den lysande indikeringen att ångfunktionen är klar för användning.
5. Vrid väljaren på cappuccinatore tills inställningen för mjölkskum visar uppåt.
6. Vrid vridreglaget medurs tills det tar stopp.
7. När en ren vatten-/ångblandning rinner ut i det tomma kärlet, vrid vridreglaget moturs tills det tar stopp.
 - » Cappuccinatoren är spolad.

Information

Vi rekommenderar:

- Vi rekommenderar att inte bara spola cappuccinatore, utan att även regelbundet ta isär och rengöra den (se kapitel 7.3 *Rengöra cappuccinatore* på sidan 372).
- Rengör cappuccinatore varje vecka med rengöringsmedlet Melitta® PERFECT CLEAN för mjölksystem i helautomatiska kaffemaskiner. Använd rengöringsmedel för mjölksystem istället för kranvatten.

5.7 Tillreda hett vatten

Hett vatten tillreds med cappuccinatore.

⚠ VARNING

Rinnande hett vatten och hett ångrör

- Vidrör inte ångröret under och direkt efter användning.
- Vänta tills ångröret har svalnat.

Förutsättning: Maskinen är klar för användning. Cappuccinatore är ansluten.



1. Sätt en kopp under cappuccinatore.
2. Vrid väljaren på cappuccinatore tills inställningen för hett vatten visar uppåt.

3. Vrid vridreglaget medurs.
 - » Upphållningen av drycken påbörjas.
4. Vrid vridreglaget moturs tills det tar stopp.
 - » Upphållningen av drycken avslutas.
5. Ta ut koppen.

6 Ändra grundinställningar

I följande kapitel beskrivs hur du kan ändra maskinens grundinställningar.

6.1 Öppna serviceläget

Vissa grundinställningar kan du endast ändra i maskinens serviceläge.

Förutsättning: Maskinen är klar för användning.



1. Tryck på manöverknappen "service" i längre än 2 sekunder för att öppna serviceläget.
 - » Maskinen indikerar att den är i ett av de servicelägen som beskrivs nedan.

Det finns en indikering för varje serviceläge.

Indikering	Betydelse i serviceläge
	Energisparprogram
	Automatisk avstängning
	Vattenhårdhet
	Bryggtemperatur

Information

Alla fyra grundinställningar i serviceläget kan du återställa till fabriksinställningarna (se kapitel 6.6 *Återställa maskinen till fabriksinställningar* på sidan 368).

6.2 Ställa in energisparprogrammet



När indikeringen till vänster lyser i serviceläge kan du ställa in energisparprogrammet.

I energisparprogrammet sänks uppvärmningstemperaturen. Dessutom lyser indikeringen på manöverpanelen svagare.

När du inte använt maskinen under en längre tid, övergår den automatiskt till energisparprogrammet efter en angiven tid.

Du kan ställa in följande tider:

Indikering	Tid
●	3 min
● ●	30 min
● ● ●	60 min
● ● ● ●	120 min
● ● ● ● ●	240 min

Information

Du kan avsluta energiprogrammet genom att trycka på en valfri knapp.

Förutsättning: Serviceläget är aktivt.



1. Tryck på manöverknappen "service" upprepade gånger tills indikeringen för energisparprogrammet visas.
 2. Tryck på manöverknappen för kaffestyrka upprepade gånger tills önskad tid är inställd.
 3. Du kan öppna nästa grundinställning i serviceläge eller lämna serviceläge:
 - a) Tryck kort på manöverknappen "service" för att navigera till nästa grundinställning.
 - b) Tryck på manöverknappen "service" i längre än 2 sekunder för att lämna serviceläge.
- » Den nya tiden för aktivering av energisparläget har sparats.

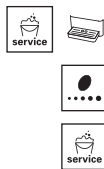
6.3 Ställa in automatisk avstängning



När indikeringen till vänster lyser i serviceläge kan du ställa in automatisk avstängning.

När du inte använt maskinen under en längre tid, stängs den av automatiskt. Du kan ställa in följande tider:

Indikering	Tid
●	9 min
● ●	30 min
● ● ●	60 min
● ● ● ●	240 min
● ● ● ● ●	480 min



Förutsättning: Serviceläget är aktivt.

1. Tryck på manöverknappen "service" upprepade gånger tills indikeringen för serviceläget automatisk avstängning visas.
 2. Tryck på manöverknappen för kaffestyrka upprepade gånger tills önskad tid är inställd.
 3. Du kan öppna nästa grundinställning i serviceläge eller lämna serviceläge:
 - a) Tryck kort på manöverknappen "service" för att navigera till nästa grundinställning.
 - b) Tryck på manöverknappen "service" i längre än 2 sekunder för att lämna serviceläge.
- » Den nya tiden för automatisk avstängning har sparats.

6.4 Ställa in vattenhårdhet



När indikeringen till vänster lyser i serviceläge kan du ställa in vattenhårdhet.

Genom att ställa in vattenhårdhet reglerar du hur ofta maskinen uppmanar dig att avkalka. Ju hårdare vatten, desto oftare behöver maskinen avkalkas.

Information

Om du använder ett vattenfilter kan du inte ställa in vattenhårdhet (se kapitel 7.6 *Använda vattenfilter* på sidan 378). Vid vattenfilter är vattenhårdheten automatiskt inställd på mjukt.

Bestäm vattenhårdhet med den medföljande testremsan. Beakta anvisningarna på testremsans förpackning och tabellen *Knapp/reglage* på sidan 346.

För vattenhårdhet finns följande inställningar:

Indikering	Vattenhårdhet
●	Mjukt, avkalka efter 150 liter
● ●	Medel, avkalka efter 100 liter
● ● ●	Hårt, avkalka efter 60 liter
● ● ● ●	Mycket hårt, avkalka efter 35 liter



Förutsättning: Serviceläget är aktivt.

1. Tryck på manöverknappen "service" upprepade gånger tills indikeringen för serviceläget vattenhårdhet visas.
 2. Tryck på manöverknappen för kaffestyrka upprepade gånger tills önskad vattenhårdhet är inställd.
 3. Du kan öppna nästa grundinställning i serviceläge eller lämna serviceläge:
 - a) Tryck kort på manöverknappen "service" för att navigera till nästa grundinställning.
 - b) Tryck på manöverknappen "service" i längre än 2 sekunder för att lämna serviceläge.
- » Den nya inställningen av vattenhårdhet har sparats.

6.5 Ställa in bryggtemperatur



När indikeringen till vänster lyser i serviceläge kan du ställa in bryggtemperatur.

Bryggtemperaturen påverkar kaffedryckens smak. För bryggtemperaturen finns följande inställningar:

Indikering	Bryggtemperatur
●	Låg
● ●	Medel
● ● ●	Hög

Förutsättning: Serviceläget är aktivt.



1. Tryck på manöverknappen "service" upprepade gånger tills indikeringen för serviceläget bryggtemperatur visas.
 2. Tryck på manöverknappen för kaffestyrka upprepade gånger tills önskad bryggtemperatur är inställd.
 3. Du kan öppna nästa grundinställning i serviceläge eller lämna serviceläge:
 - a) Tryck kort på manöverknappen "service" för att navigera till nästa grundinställning.
 - b) Tryck på manöverknappen "service" i längre än 2 sekunder för att lämna serviceläge.
- » Den nya bryggtemperaturen har sparats.

6.6 Återställa maskinen till fabriksinställningar

Du kan återställa maskinen till fabriksinställningarna.

Information

Om du återställer maskinen till fabriksinställningarna, går alla personliga grundinställningar i serviceläge förlorade (se kapitel 6.1 *Öppna serviceläget* på sidan 364).

Förutsättning: Maskinen är klar för användning.



1. Tryck på manöverknappen "service" och dessutom på snabbknappen för mellanstor kopp.
 - » När indikeringen blinkar är funktionen aktiverad.
 - » Maskinen är återställd till fabriksinställningarna (se tabell *Fabriksinställningar* på sidan 385).

6.7 Ställa in malningsgrad

Kaffepulvrets malningsgrad påverkar kaffesmaken. Malningsgraden är optimalt inställd vid leverans. Vi rekommenderar att justera malningsgraden efter ca 1000 kaffetillredningar (ca 1 år).

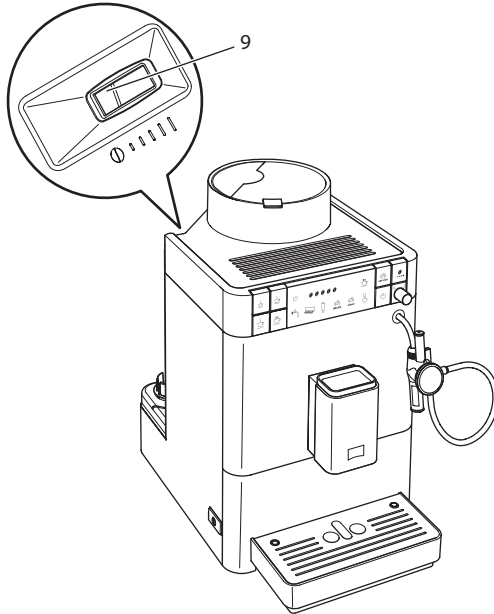


Bild 13: Spak för inställning av malningsgrad

1. Ta ut vattenbehållaren.
 - » På höljet ser du nu spaken för inställning av malningsgrad (9).
2. Skjut spaken åt vänster eller höger enligt Bild 13.
 - Åt vänster = finare malningsgrad
 - Åt höger = grövre malningsgrad
3. Sätt tillbaka vattenbehållaren.

i Information

- Om du ställer in finare malningsgrad blir kaffesmaken starkare.
- Malningsgraden är optimalt inställd när kaffet passerar utloppet jämnt fördelat och en fin, tät crema bildas.

7 Skötsel och underhåll

Genom regelbunden skötsel och underhåll av maskinen säkerställer du konstant hög kvalitet på dina drycker.

7.1 Allmän rengöring

Rengör maskinen regelbundet. Avlägsna genast rester av mjölk och kaffe på utsidan.

VAR FÖRSIKTIG

Användning av olämpliga rengöringsmedel kan leda till att ytan får repor.

- Använd inga repande skurtrasor, skursvampar eller rengöringsmedel.

Förutsättning: Maskinen är avstängd.

- Rengör maskinen på utsidan med en mjuk, fuktig trasa och vanligt diskmedel.
- Skölj av droppskålen och kaffesumpbehållaren. Använd därvid en mjuk, fuktig trasa och vanligt diskmedel.
- Rengör bönbehållaren med en mjuk, torr trasa.
- Kaffesumpbehållaren (5) och spillbrickan (14) kan diskas i diskmaskin.

7.2 Rengöra bryggenheten

För att undvika skador på maskinen rekommenderar vi att rengöra bryggenheten en gång i veckan.

Torka då även bort kafferesterna på maskinens ytor bakom skyddet med en torr, mjuk trasa.

⚠ VARNING

Risk för elstöt vid rengöring av den öppna maskinen

- Stäng av maskinen innan du rengör maskinens ytor bakom skyddet.

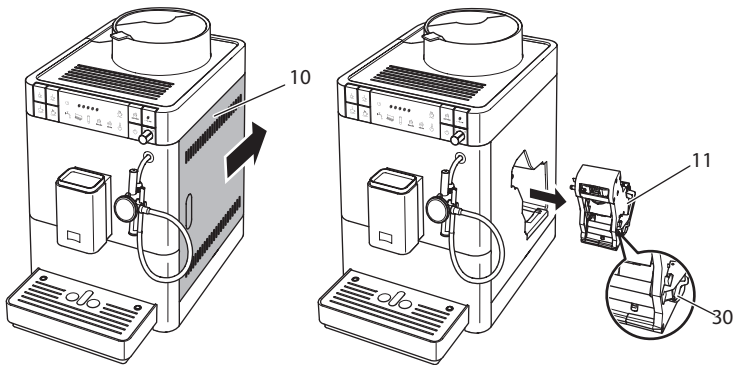


Bild 14: Ta ut bryggenheten

1. Öppna skyddet (10). Greppa därvid i fördjupningen på maskinens högra sida och skjut skyddet bakåt. Ta bort skyddet.
2. Tryck in och håll fast den röda spaken (30) på bryggenhetens handtag (11) och vrid handtaget medurs tills det hakar fast när det tar stopp.
3. Dra ut bryggenheten ur maskinen i handtaget.

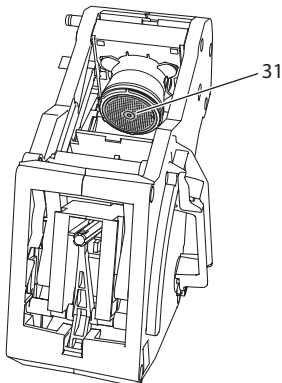


Bild 15: Rengöra bryggenheten

4. Skölj grundligt av bryggenheten under rinnande vatten.
 - » Bryggenheten och silen (31) är rena från kafferester.
5. Låt bryggenheten droppa av.
6. Sätt in bryggenheten i maskinen. Tryck in och håll fast den röda spaken på bryggenhetens handtag och vrid handtaget moturs tills det hakar fast när det tar stopp.
7. Sätt tillbaka skyddet. Sätt därvid in skyddet och skjut det framåt tills det snäpps fast.

7.3 Rengöra cappuccinatore

Vi rekommenderar dessutom att regelbundet rengöra cappuccinatore och mjölkslangen.

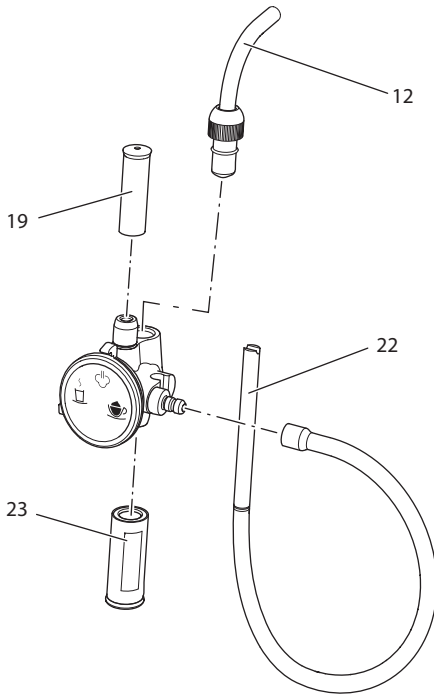


Bild 16: Ta isär cappuccinatore

Gör så här för att ta isär cappuccinatore:

1. Dra bort cappuccinatore från ångröret (12).
2. Dra bort följande enskilda komponenter från cappuccinatore:
 - Mjölkslang (22)
 - Luftinsugsrör (19)
 - Utlopp (23)
3. Rengör cappuccinatore och enskilda komponenter med varmt vatten.
4. Sätt ihop cappuccinatore igen.
5. Anslut cappuccinatore till maskinen (se kapitel 4.6 *Ansluta cappuccinatore* på sidan 356).

7.4 Utföra rengöringsprogrammet

Under rengöringsprogrammet avlägsnas smuts och rester av kaffeolja med hjälp av rengöringsmedel för helautomatiska kaffemaskiner.

För att undvika skador på maskinen rekommenderar vi att utföra rengöringsprogrammet en gång varannan månad – eller när maskinen uppmanar dig att göra så.

Rengöringsprogrammet tar ungefär 10 minuter och ska inte avbrytas.

⚠ VARNING

Kontakt med rengöringsmedlet för helautomatiska kaffemaskiner kan irritera ögon och hud.






- Följ anvisningarna på rengöringsmedlets förpackning.


VAR FÖRSIKTIG

Användning av olämpliga rengöringsmedel för helautomatiska kaffemaskiner kan leda till skador på maskinen.

- Använd uteslutande rengöringstabletterna Melitta® PERFECT CLEAN för helautomatiska kaffemaskiner.

Förutsättning: Maskinen är avstängd.

Knappar	Indikeringar	Åtgärder
		<ol style="list-style-type: none"> 1. Rengör bryggenheten och innerutrymmet (se kapitel 7.2 på sidan 370). 2. Stäng av maskinen. 3. Fyll vattenbehållaren.
 	  	<ol style="list-style-type: none"> 4. Tryck på manöverknappen "service" och dessutom på knappen för kaffestyrka i längre än 2 sekunder. <ul style="list-style-type: none"> » Maskinen indikerar följande: <ul style="list-style-type: none"> – Rengöringsprogrammet pågår. – Det första programsteget körs. – Droppskålen och kaffesumpbehållaren behöver tömmas. 5. Töm droppskålen och kaffesumpbehållaren (se kapitel 4.8 på sidan 357).

	<p>6. Sätt in droppskålen utan kaffesumpbehållaren.</p> <ul style="list-style-type: none"> » Maskinen indikerar att det andra programsteget körs. » Maskinen spolrar två gånger. » När den här indikeringen blinkar ska du ta ut bryggenheten och lägga i en rengöringstablett.
---	--

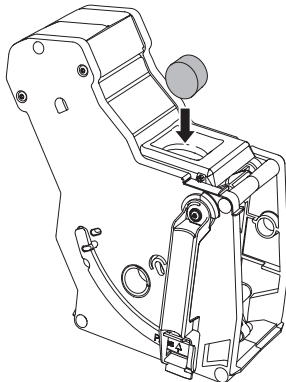








Bild 17: Lägg en rengöringstablett i bryggenheten.

Knappar	Indikeringar	Åtgärder
	  	<p>7. Sätt kaffesumpbehållaren under utloppet.</p> <p>8. Ta ur bryggenheten, stäng därvid inte av maskinen.</p> <p>9. Lägg en rengöringstablett i bryggenheten (se Bild 17). Sätt in bryggenheten i maskinen.</p> <ul style="list-style-type: none"> » Maskinen indikerar att det tredje programsteget körs. » Rengöringsprocessen startar. » Efter några minuter indikerar maskinen följande: <ul style="list-style-type: none"> – Det fjärde programsteget körs. – Droppskålen och kaffesumpbehållaren behöver tömmas. <p>10. Töm droppskålen och behållaren för kaffesump.</p>

Knappar	Indikeringar	Åtgärder
	  	<ol style="list-style-type: none"> 11. Sätt in droppskålen utan kaffesumpbehållaren. 12. Sätt kaffesumpbehållaren under utloppet. <ul style="list-style-type: none"> » Maskinen indikerar att det sista programsteget körs. » Rengöringsprocessen fortsätter. » Därefter indikerar maskinen att droppskålen och kaffesumpbehållaren behöver tömmas. 13. Töm droppskålen och behållaren för kaffesump. 14. Sätt in droppskålen och kaffesumpbehållaren. <ul style="list-style-type: none"> » Maskinen är klar för användning.

7.5 Utföra avkalkningsprogrammet

Med avkalkningsprogrammet avlägsnas kalkavlagringar på insidan av maskinen med avkalkningsmedel för helautomatiska kaffemaskiner.

För att undvika skador på maskinen rekommenderar vi att utföra programmet "Avkalkning" en gång var tredje månad – eller när maskinen uppmanar dig att göra så.

Avkalkningsprogrammet tar ungefär 25 minuter och ska inte avbrytas.

VARNING

Kontakt med avkalkningsmedlet för helautomatiska kaffemaskiner kan irritera ögon och hud.

- Följ anvisningarna på avkalkningsmedlets förpackning.

VARNING

Rinnande hett vatten och hett ångrör

- Vidrör inte ångröret under och direkt efter användning.
- Vänta tills ångröret har svalnat.

VAR FÖRSIKTIG

Användning av olämpliga avkalkningsmedel, samt och bearbetningsinstruktionerna inte följs, kan leda till skador på maskinen.







- Använd uteslutande det flytande avkalkningsmedlet Melitta® ANTI CALC för helautomatiska kaffemaskiner.
- Följ bearbetningsinstruktionerna på avkalkningsmedlets förpackning.







VAR FÖRSIKTIG



Ett fastskruvat vattenfilter kan skadas under avkalkningsprogrammet.

- Ta ut vattenfiltret.
- Lägg vattenfiltret i en behållare med kranvatten under avkalkningsprogrammet.
- När avkalkningsprogrammet avslutats kan du sätta in vattenfiltret och använda det igen.

Förutsättning: Maskinen är klar för användning. 0,5 liter avkalkningslösning har blandats och finns till hands.

Symbol på väljaren eller knappar	Indikeringar	Åtgärder
  	  	<ol style="list-style-type: none"> 1. Tryck på manöverknappen "service" och dessutom på knappen för ånga i längre än 2 sekunder. <ul style="list-style-type: none"> » Maskinen indikerar följande: <ul style="list-style-type: none"> – Avkalkningsprogrammet pågår. – Det första programsteget körs. – Droppskålen och kaffesumpbehållaren behöver tömmas. 2. Töm droppskålen och kaffesumpbehållaren (se kapitel 4.8 på sidan 357). 3. Vrid väljaren tills inställningen för hett vatten visar uppåt.

Symbol på väljaren eller knappar	Indikeringar	Åtgärder
	  	<p>4. Sätt in droppskålen utan kaffesumpbehållaren.</p> <ul style="list-style-type: none"> » Maskinen indikerar följande: <ul style="list-style-type: none"> – Det andra programsteget körs. – vattenbehållaren måste fyllas på. – Avkalkningslösningen ska fyllas på i vattenbehållaren. <p>5. Sätt kaffesumpbehållaren under cappuccinatore.</p> <p>6. Öppna locket till vattenbehållaren och dra upp vattenbehållaren ur maskinen i handtaget.</p>
	  	<p>7. Fyll på 0,5 liter avkalkningslösning i vattenbehållaren. Beakta därvid bruksanvisningen för avkalkningsmedlet för helautomatiska kaffemaskiner.</p> <p>8. Sätt tillbaka vattenbehållaren.</p> <ul style="list-style-type: none"> » Avkalkningsprocessen startar. » Efter några minuter indikerar maskinen följande: <ul style="list-style-type: none"> – Det tredje programsteget körs. – Manövrera med vridreglaget. <p>9. Vrid vridreglaget medurs tills det tar stopp.</p> <ul style="list-style-type: none"> » Avkalkningsprocessen fortsätter. » Efter några minuter indikerar maskinen att droppskålen och kaffesumpbehållaren behöver tömmas. <p>10. Töm droppskålen och behållaren för kaffesump.</p>

Symbol på väljaren eller knappar	Indikeringar	Åtgärder
		<ol style="list-style-type: none"> 11. Sätt in droppskålen utan kaffesumpbehållaren. <ul style="list-style-type: none"> » Maskinen indikerar följande: <ul style="list-style-type: none"> - Det fjärde programsteget körs. - Vattenbehållaren är full. 12. Sätt kaffesumpbehållaren under cappuccinatoren. 13. Öppna locket till vattenbehållaren och dra upp vattenbehållaren ur maskinen i handtaget. 14. Töm och rengör vattenbehållaren.
		<ol style="list-style-type: none"> 15. Fyll vattenbehållaren med färskt vatten och sätt in den igen. <ul style="list-style-type: none"> » Hett vatten rinner i kaffesumpbehållaren. 16. När det inte kommer något mer hett vatten, vrid vridreglaget moturs tills det tar stopp. <ul style="list-style-type: none"> » Maskinen indikerar att det sista programsteget körs. » Hett vatten rinner i droppskålen. » Efter några minuter indikerar maskinen att droppskålen och kaffesumpbehållaren behöver tömmas. 17. Töm droppskålen och behållaren för kaffesump. 18. Sätt in droppskålen och kaffesumpbehållaren. <ul style="list-style-type: none"> » Maskinen är klar för användning.

7.6 Använda vattenfilter

Genom att använda ett vattenfilter förlängs maskinens livslängd och du behöver inte avkalka maskinen lika ofta. Det medföljande vattenfiltret filtrerar bort kalk och andra föroreningar från vattnet.

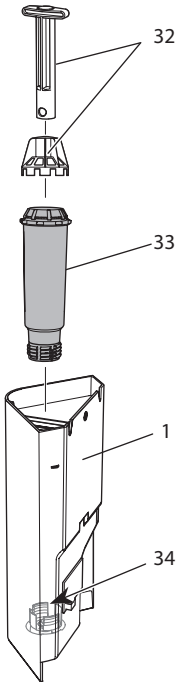


Bild 18: Skruva fast eller lossa vattenfiltret

Vattenfiltret (33) skruvas fast i eller lossas från gängen (34) i botten på vattenbehållaren (1) med hjälp av inskruvningsverktyget (32).

i Information

Vattenfiltret ska inte vara torrt under en längre tid. Vi rekommenderar att förvara vattenfiltret i en behållare med kranvatten i kylskåpet om filtret inte ska användas under en längre tid.

Sätta in vattenfilter

i Information

- Om du använder ett vattenfilter kan du inte ställa in vattenhårdhet. Vattenhårdheten är automatiskt inställd på mjukt (se kapitel 6.4 *Ställa in vattenhårdhet* på sidan 366).
- Lägg vattenfiltret i en behållare med färskt kranvatten i några minuter innan du sätter in det.

Förutsättning: Maskinen är klar för användning. Det nya vattenfiltret finns till hands.



1. Tryck på manöverknappen "service" och dessutom på manöverknappen för två koppar i längre än 2 sekunder.
 - » Maskinen indikerar följande:
 - Filterprogrammet körs.
 - Droppskålen och kaffesumpbehållaren behöver tömmas.
2. Töm droppskålen och behållaren för kaffesump.
3. Sätt in droppskålen utan kaffesumpbehållaren.
 - » Maskinen indikerar att vattenbehållaren måste fyllas på.
4. Sätt kaffesumpbehållaren under cappuccinatore.
5. Öppna locket till vattenbehållaren och dra upp vattenbehållaren ur maskinen i handtaget.
6. Töm vattenbehållaren.
7. Sätt i ett nytt filter i vattenbehållaren (se Bild 18).
8. Fyll vattenbehållaren.
9. Sätt tillbaka vattenbehållaren.
 - » När indikeringen lyser behöver vridreglaget manövreras
 - » .
10. Vrid vridreglaget medurs tills det tar stopp.
 - » Filtret spolas med vatten.
 - » Vatten rinner i koppen under cappuccinatore.

i Information

Om maskinen indikerar att vattentanken behöver fyllas på under det här förloppet, vrid först vridreglaget moturs tills det tar stopp. Fyll vattenbehållaren. När du har satt in vattenbehållaren, vrid vridreglaget medurs tills det tar stopp.

11. När det inte kommer något mer vatten i koppen och maskinen inte längre indikerar att vattenbehållaren behöver fyllas på, vrid vridreglaget moturs tills det tar stopp.
12. Sätt in kaffesumpbehållaren i droppskålen igen.
 - » Det nya filtret har satts in och maskinen är klar för användning.

Byta vattenfilter

Sätt in ett nytt vattenfilter (se kapitel *Sätta in vattenfilter på sidan 379*).

Inaktivera vattenfilter varaktigt

När du har tagit bort ett isatt vattenfilter och vill använda maskinen utan vattenfilter, måste vattenfiltret inaktiveras på maskinen:

1. Ta ut vattenbehållaren.
2. Ta ut vattenfiltret (se Bild 18).
3. Fyll vattenbehållaren.
4. Tryck på manöverknappen "service" och dessutom på manöverknappen för stor kopp i längre än 2 sekunder.
 - » Vattenfiltret har inaktiverats.
 - » Vattenhårdheten är återställd till den hårdhetsgrad som maskinen sparar innan ett vattenfilter sattes in.
5. Ställ vid behov in vattenhårdheten på nytt (se kapitel 6.4 *Ställa in vattenhårdhet på sidan 366*).



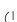




8 Åtgärder vid fel

Om felet kvarstår efter nedanstående åtgärder eller om andra fel inträffar som inte nämns här, kontakta Melittas kundtjänst:

Serviceumret hittar du på sidokåpan (10).

Fel	Orsak	Åtgärd
Kaffet kommer bara droppvis.	Malningsgraden är för fin.	▪ Ställ in grövre malningsgrad (se kapitel 6.7 på sidan 369).
	Maskinen är smutsig.	▪ Rengör bryggenheten (se kapitel 7.2 på sidan 370). ▪ Utför rengöringsprogrammet (se kapitel 7.4 på sidan 373).
	Maskinen är igenkalkad.	▪ Utför avkalkningsprogrammet (se kapitel 7.5 på sidan 375).
Det kommer inget kaffe alls.	Vattenbehållaren är inte påfylld eller har satts in felaktigt.	▪ Fyll på vattenbehållaren och kontrollera att den sitter rätt (se kapitel 4.4 på sidan 354).
	Bryggenheten är igensatt.	▪ Rengör bryggenheten (se kapitel 7.2 på sidan 370).
Vid mjölkskumning bildas för lite skum.	Väljaren står inte i rätt läge.	▪ Vrid väljaren till rätt läge (se kapitel 5.6 på sidan 362).
	Cappuccinatore är smutsig.	▪ Rengör cappuccinatore (se kapitel 7.3 på sidan 372).
Maskinen indikerar att kaffeböner behöver fyllas på trots att bönbehållaren är full.	Kaffebönerna faller inte ner i kvarnen.	▪ Tryck på en snabbknapp. ▪ Knacka lätt på bönbehållaren. ▪ Rengör bönbehållaren. ▪ Kaffebönerna är för oljiga. Använd andra kaffeböner.
Kvarnen låter mycket högt.	Det finns främmande föremål i kvarnen.	▪ Kontakta Melittas kundtjänst.

Fel	Orsak	Åtgärd
Det går inte att sätta tillbaka bryggenheten efter att den tagits ut.	Handtaget för fixering av bryggenheten är inte i rätt läge. Drivmekanismen står inte i rätt läge.	<ul style="list-style-type: none"> ▪ Kontrollera om handtaget för fixering är rätt ihakad (se kapitel 7.2 på sidan 370). ▪ Tryck på manöverknappen "Kaffestyrka" och håll den intryckt. Tryck samtidigt på PÅ/AV-knappen. Maskinen utför en initiering. Släpp knapparna.
Följande indikeringar blinkar snabbt och omväxlande:  	Programvarufel	<ul style="list-style-type: none"> ▪ Stäng av och sätt på maskinen igen (se kapitel 4.1 på sidan 352). ▪ Kontakta Melittas kundtjänst.
Följande indikeringar blinkar snabbt och omväxlande:  	Bryggenheten har inte satts i.	<ul style="list-style-type: none"> ▪ Sätt i bryggenheten.
Följande indikering lyser fast den inte har aktiverats: 	Maskinen har inte avluftats helt.	<ul style="list-style-type: none"> ▪ Avlufta maskinen genom att vrida vridreglaget medurs tills det tar stopp. När det inte längre kommer något vatten ur cappuccinatore, vrid vridreglaget moturs tills det tar stopp. ▪ Rengör bryggenheten (se kapitel 7.2 på sidan 370).

9 Transport, lagring och avfallshantering

9.1 Avlufta maskinen

Vi rekommenderar att avlufta maskinen när den inte ska användas under en längre tid, när den ska transporteras eller vid risk för frost.

Vid avluftning avlägsnas kvarvarande vatten från maskinen.

VARNING

Rinnande hett vatten och hett ångrör

- Undvik den utströmmande vattenångan.
- Vidrör inte ångröret under och direkt efter användning. Vänta tills ångröret har svalnat.

Förutsättning: Maskinen är klar för användning.



1. Sätt en kopp under cappuccinatore.
2. Tryck på manöverknappen "service" och dessutom på manöverknappen för liten kopp i längre än 2 sekunder.
 - » Indikeringen blinkar under pågående avluftning.
 - » När indikeringen lyser behöver vattenbehållaren tas ut.
3. Ta ut vattenbehållaren.
 - » När indikeringen lyser behöver vridreglaget manövreras.
4. Vrid vridreglaget medurs tills det tar stopp.
 - » Vatten och ånga kommer från cappuccinatore.
 - » Indikeringen blinkar.
5. När det inte längre kommer mer hett vatten och ånga, vrid vridreglaget moturs tills det tar stopp.
 - » Maskinen är avluftad och stängs av automatiskt.

i Information

När du använder maskinen igen utförs en automatisk spolning och maskinen avluftas efter start (se kapitel 3.5 *Sätta på och avlufta maskinen första gången* på sidan 350).

9.2 Transport

VAR FÖRSIKTIG

Kvarvarande vatten som fryser till is kan leda till att maskinen skadas.

- Undvik att utsätta maskinen för temperaturer under 0 °C.

i Information

Transportera maskinen i originalförpackningen. På så sätt undviks transportskador.

Utför följande åtgärder innan maskinen transporteras:

1. Avlufta maskinen (se kapitel 9.1 *Avlufta maskinen* på sidan 382).
2. Töm droppskålen och behållaren för kaffesump.
3. Töm vattenbehållaren.
4. Töm bönbehållaren.
5. Rengör maskinen (se kapitel 7.1 *Allmän rengöring* på sidan 370).
6. Fixera lösa delar (spillbricka m.m.) med lämplig tejp.
7. Förpacka maskinen.

9.3 Avfallshantering



Maskiner märkta med den här symbolen omfattas av EG-direktivet 2002/96/EG för WEEE (avfall som utgörs av eller innehåller elektriska eller elektroniska produkter).

Elektroniska maskiner ska inte slängas som hushållsavfall.

- Lämna in maskinen till en återvinningsstation för miljövänlig avfallshandling.

10 Tekniska data

Tekniska data	
Driftspänning	220-240 V, 50 Hz
Effektförbrukning	Maximalt 1450 W
Pumptryck	Statiskt maximalt 15 bar
Mått	
Bredd	253 mm
Djup	380 mm
Höjd	390 mm
Kapacitet	
Bönbehållare	125 g
Vattenbehållare	1,2 l
Vikt (tom)	8,04 kg
Omgivande förhållanden	
Temperatur	10-32 °C
Relativ luftfuktighet	30-80 % (ej kondenserande)

Intervall för vattenhårdhet	°dH	°eH	°fH
Mjukt	0 till 10	0 till 13	0 till 18
Medel	10 till 15	13 till 19	18 till 27
Hårt	15 till 20	19 till 25	27 till 36
Mycket hårt	<20	>25	>36

Fabriksinställningar		
Liten kopp	Bryggmängd	40 ml
	Kaffestyrka	Normal
	Bryggtemperatur	Normal
Mellanstor kopp	Bryggmängd	120 ml
	Kaffestyrka	Normal
	Bryggtemperatur	Normal
Stor kopp	Bryggmängd	200 ml
	Kaffestyrka	Normal
	Bryggtemperatur	Normal

Innhold

1	For din sikkerhet	389
1.1	Korrekt bruk	389
1.2	Fare på grunn av elektrisk strøm	390
1.3	Fare for brannskader og skolding	390
1.4	Generell sikkerhet	391
2	Oversikt over apparatet	392
2.1	Apparatet i et overblikk	392
2.2	Betjeningsfeltet i et overblikk	394
2.3	Oversikt over Cappuccinatore	396
3	De første trinn	397
3.1	Utpakking av apparatet	397
3.2	Kontrollere leveransen	397
3.3	Oppstilling av apparatet	398
3.4	Tilkopling av apparatet	398
3.5	Slå på og luften apparatet første gang	398
4	Grunnleggende om betjening	400
4.1	Slå av og på apparatet	400
4.2	Håndtering av betjeningsfeltet	401
4.3	Fylle kaffebønner i bønnebeholderen	401
4.4	Fylle på vann	402
4.5	Stille inn utløpet for kaffedrikker	404
4.6	Tilkopling av Cappuccinatore	404
4.7	Bruk av melk	405
4.8	Tømme dryppskål og kaffegrutbeholder	405
5	Tilberede drikker	406
5.1	Stille inn kaffestyrke	407
5.2	Tilberede kaffedrikker	407
5.3	Stille inn kaffemengde	408
5.4	Tilberede to kaffedrikker samtidig	409
5.5	Avbryte kaffetilberedelse	409
5.6	Tilberede melkeskum og varm melk	410
5.7	Tilberede varmt vann	411
6	Endre grunninnstillinger	412
6.1	Kalle opp servicemodus	412
6.2	Stille inn energispareprogrammet	412
6.3	Stille inn automatisk utkopling	413
6.4	Stille inn vannhardhet	414
6.5	Stille inn bryggetemperatur	415
6.6	Tilbakestille apparatet til fabrikkinnstillingene	416
6.7	Stille inn malegrad	416

7	Pleie og vedlikehold	417
7.1	Generell rengjøring	418
7.2	Rengjøre kokegruppe.....	418
7.3	Rengjøre Cappuccinatore	420
7.4	Gjennomføre rengjøringsprogrammet.....	421
7.5	Gjennomføre avkalkingsprogrammet	423
7.6	Bruke vannfilter	426
8	Feil	429
9	Transport, lagring og avfallsbehandling	430
9.1	Dampe ut apparatet	430
9.2	Transportere apparatet.....	431
9.3	Kassering av apparatet.....	431
10	Tekniske data	432

Kjære kunde

mange takk for at du har valgt den helautomatiske kaffemaskinen Melitta® Passione®.

Bruksanvisningen hjelper deg med å bli kjent med apparatet og oppleve den høyeste kaffenytelse.

Les nøye gjennom denne bruksanvisningen. Dermed unngår du skade på personer og utstyr. Oppbevar bruksanvisningen omhyggelig. Hvis du leverer apparatet videre, må du også levere bruksanvisningen med den.

For skader som oppstår på grunn av at bruksanvisningen ikke følges aksepterer Melitta ikke noe garantiansvar.

Hvis du trenger mer informasjon eller har spørsmål om apparatet, bes du henvende deg til Melitta eller oppsøk oss på internett på:
www.international.melitta.de

Vi ønsker deg mye glede med apparatet ditt.

1 For din sikkerhet

CE Apparatet er i samsvar med de gjeldende Europeiske direktiver og er konstruert i henhold til den nyeste tekniske utviklingen. Likevel består det resterende farer.

For å hindre fare, må du følge sikkerhetsanvisningene. For skader som oppstår på grunn av at sikkerhetsanvisningene ikke følges aksepterer Melitta ikke noe garantiansvar.

1.1 Korrekt bruk

Apparatet brukes til tilberedelse av kaffedrikker av kaffe-
bønner og til oppvarming av melk og vann.

Apparatet er beregnet til bruk i private husholdninger.

All annen bruk regnes som ikke korrekt og kan føre til skade på person og utstyr. Melitta overtar ikke ansvar for skader som oppstår av ikke korrekt bruk av apparatet.

1.2 Fare på grunn av elektrisk strøm

Hvis apparatet eller strømkabelen er skadet, er det livsfare på grunn av strømstøt.

Overhold de følgende sikkerhetsanvisningene for å unngå farer på grunn av elektrisk strøm.

- Bruk ikke skadet strømkabel.
- En skadet strømkabel kan utelukkende skiftes ut av produsenten, dens kundeservice eller dens servicepartner.
- Åpne ikke noen fastskrudde tildekninger på huset til apparatet.
- Bruk apparatet bare når det er i teknisk feilfri tilstand.
- Et defekt apparat skal utelukkende repareres av et autorisert verksted. Reparer ikke apparatet selv.
- Foreta ingen endringer på apparatet, dets bestanddeler og tilbehøret.
- Dypp ikke apparatet ned i vann.
- La ikke strømkabelen komme i kontakt med vann.

1.3 Fare for brannskader og skolding

Væsker og damper som strømmer ut kan være svært varme. Deler av apparatet blir likeledes svært varme.

Overhold de følgende sikkerhetsanvisningene for å unngå skolding og brannskader.

- Unngå hudkontakt med væsker og damp som strømmer ut.
- Berør hverken dysene på utløpet eller damprøret under uttak av en drikk. Vent til komponentene er avkjølt.

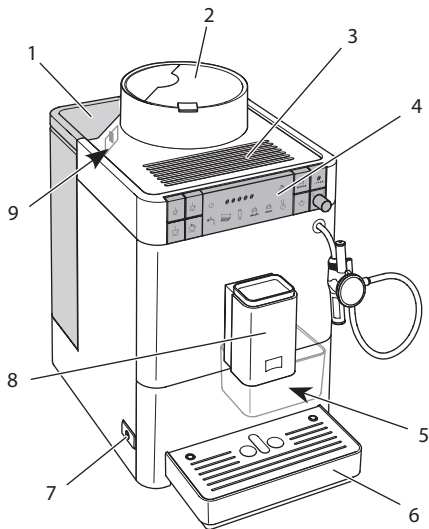
1.4 Generell sikkerhet

Overhold de følgende sikkerhetsanvisningene for å unngå skader på personer og utstyr.

- Ikke bruk apparatet i et skap eller lignende.
- Grip ikke inn i innsiden av apparatet under drift.
- Hold apparatet og dets strømkabel unna barn under 8 år.
- Dette apparatet kan brukes av barn fra 8 år samt personer med redusert fysisk, sensorisk eller mentalt evnenivå eller mangel på erfaring og kunnskaper hvis de er under tilsyn eller opplæres i trygg bruk av apparatet og forstår farene som kan oppstå av det.
- Barn må ikke leke med apparatet. Rengjøring og vedlikehold skal ikke utføres av barn under 8 år. Barn over 8 år må være under tilsyn under rengjøringen og vedlikeholdet.
- Kople apparatet fra strømforsyningen hvis det er uten tilsyn over lengre tid.
- Apparatet må ikke brukes i høyder over 2000 m.
- Vær ved rengjøringen av maskinen og dens komponenter oppmerksom på henvisningene i det respektive kapittelet (*Pleie og vedlikehold* på side 417).

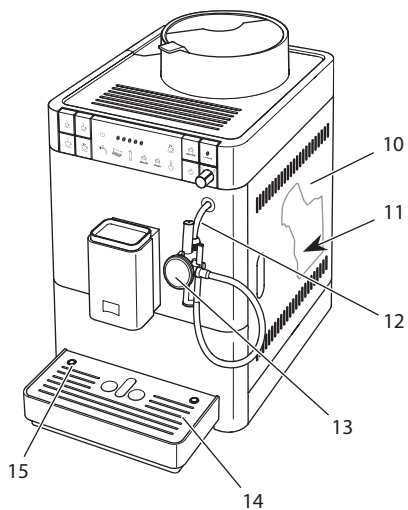
2 Oversikt over apparatet

2.1 Apparatet i et overblikk



Bilde 1: Apparatet sett fra venstre foran

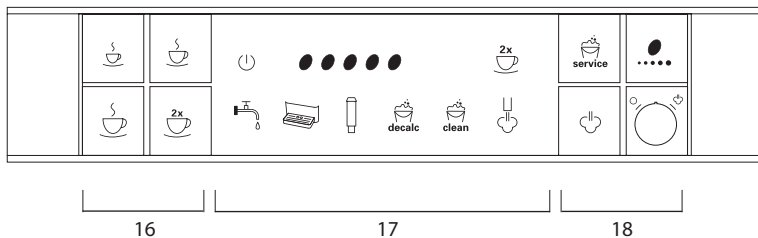
- | | | | |
|---|-------------------------------|---|---|
| 1 | Vanntank med lokk | 6 | Dryppskål |
| 2 | Bønnebeholder med lokk | 7 | "På-/Av"-knapp |
| 3 | Koppflate | 8 | Høydejusterbart utløp for kaffedrikker med 2 kafeedyser |
| 4 | Betjeningsfelt | 9 | Spaken "Malningsgradjustering" (innvendig) |
| 5 | Kaffegrutbeholder (innvendig) | | |



Bilde 2: Apparatet sett fra høyre foran









- | | |
|---------------------------|-------------------|
| 10 Tildekning | 13 Cappuccinatore |
| 11 Kokegruppe (innvendig) | 14 Koppholder |
| 12 Damprør | 15 Flottør |



2.2 Betjeningsfeltet i et overblikk



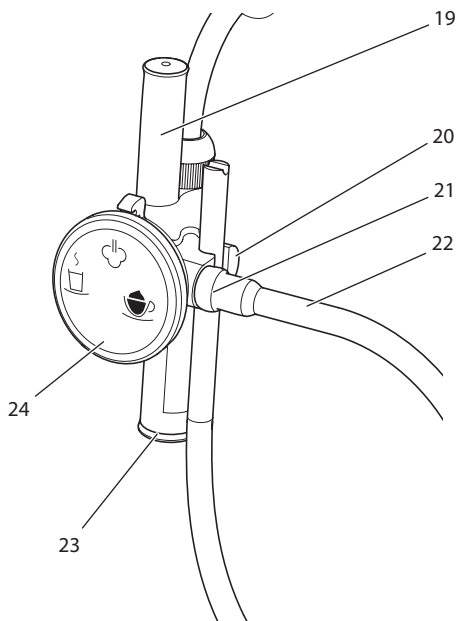
Bilde 3: Betjeningsfelt

- 16 Uttaksknapper
- 17 Visninger
- 18 Betjeningsknapper og dreieregulator

Knapper/ regulator	Betegnelse	Funksjon
	liten kopp	Tilberede en liten porsjon kaffe
	middels kopp	Tilberede en middels porsjon kaffe
	stor kopp	Tilberede en stor porsjon kaffe
	to kopper	Stille inn uttak av to kopper
	Service	Kalle opp servicemodus
	Kaffestyrke	Stille inn kaffestyrke
	Damputtak	Stille inn apparatet for damputtak
	Dreieregulator	Slå på eller av for varmtvann eller damp




Visning	Betydning	
	lyser	Apparatet er driftsklart
	blinker	Apparatet varmer opp eller tilbereder en kaffedrikk
	blinker fort	Programmet for kaffemengdeinnstilling kjører
	lyser	Antall kaffebønner: Den for tiden innstilte kaffestyrken
	blinker	Fyll bønnebeholderen eller kaffeuttaket er avbrutt
	lyser	Uttak av to kopper er klar
	lyser	Fylkl vanntanken
	blinker	Sett inn vanntanken
	lyser	Tøm dryppskål og kaffegrutbeholder
	blinker	Sett inn dryppskål og kaffegrutbeholder
	lyser	Bytt filter
	blinker	Filterbytteprogrammet kjører
	lyser	Avkalk apparatet
	blinker	Avkalkingsprogrammet kjører
	lyser	Rengjør apparatet
	blinker	Rengjøringsprogrammet kjører
	lyser	Damputtaket er klart
	blinker	Apparatet varmer opp for damputtak

2.3 Oversikt over Cappuccinatore



Bilde 4: Cappuccinatore

- 19 Luftsugerør
- 20 Holder for melkeslangen
- 21 Tilkopling for melkeslangen
- 22 Melkeslange
- 23 Utløp for varmtvann, melk eller melkeskum
- 24 Velgbryter

Symbol på valgbryteren	Funksjon
	Innstilling for varm melk
	Innstilling for varmtvann
	Innstilling for melkeskum

3 De første trinn

I dette kapittelet beskrives hvordan du forbereder apparatet ditt for bruk.

3.1 Utpakking av apparatet

I tillegg til apparatet befinner det seg mer tilbehør i pakningen, som for eksempel rengjøringshjelpemidler og -midler.

▲ FORSIKTIG

Kontakt med rengjøringsmidler kan føre til irritasjoner i øynene og på huden.

- Oppbevar de medfølgende rengjøringsmidlene utenfor barns rekkevidde.
- Pakk ut apparatet. Fjern emballasjematerialet, tapestrimlene og beskyttelsesfoliene fra apparatet.
- Oppbevar emballasjematerialet for transport og eventuelle retursendinger.

i Informasjon

I apparatet kan det befinne seg spor av kaffe og vann. Apparatet ble testet i fabrikk for feilfri funksjon.

3.2 Kontrollere leveransen

Kontroller leveransen for fullstendighet ved hjelp av den medfølgende listen. Hvis deler mangler, ta kontakt med din forhandler.

- cappuccinatore,
- melkeslange
- Teststrimler for bestemmelse av vannhardhet.

3.3 Oppstilling av apparatet

Følg disse merknadene:

- Still ikke opp apparatet i fuktige rom.
- Sett apparatet på en stabil, plan og tørr flate.
- Sett ikke opp apparatet i nærheten av utslagsvasker eller liknende.
- Sett ikke apparatet på varme flater.
- Hold tilstrekkelig avstand på ca 10 cm til vegg og andre gjenstander. Avstanden oppover bør være minst 20 cm.
- Legg strømkabelen slik at den ikke kan skades av kanter eller varme flater.

3.4 Tilkopling av apparatet

Følg de påfølgende merknadene:

- Sikre deg at nettspenningen stemmer overens med driftsspenningen som er angitt i Tekniske data (se tabell *Tekniske data* på side 432).
- Kople apparatet bare til en forskriftsmessig montert jordet stikkontakt. Henvend deg i tvilstilfelle til en elektriker.
- Beskyttelsessikringen må minst være sikret via en 10 A-sikring.

3.5 Slå på og luftte apparatet første gang

Straks du slår på apparatet første gang, gjennomfører apparatet en automatisk skylling. Varmt vann strømmer deretter ut av Cappuccinatore, så ut av utløpet. Samtidig luftes apparatet.

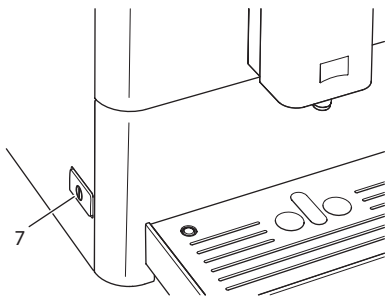
FORSIKTIG

Varmtvann strømmer ut og damprøret er varmt

- Berør ikke damprøret under og like etter bruken.
- Vent til damprøret er avkjølt.

Informasjon

- Vi anbefaler å slå bort de første to koppene med kaffe etter første gangs igangkjøring.
- Hvis du vil bruke vannfilter, skal du sette dette inn etter første igangkjøring.



Bilde 5: "På-/Av"-knapp

Forutsetning: Apparatet er stilt opp og tilkopleet.



1. Plasser en beholder under Cappuccinatore.
2. Trykk på "På-/Av"-knappen (7).
 - » Apparatet viser at vanntanken må fylles.
3. Ta ut vanntanken. Skyll vanntanken med rent vann. Fyll vanntanken med friskt vann og sett den inn.
 - » Visningen som lyser viser at dreieregulatoren må betjenes.
4. Drei dreieregulatorren på betjeningsfeltet med urviseren til anslag.
 - » Varmt vann strømmer ut av Cappuccinatore.
5. Straks det ikke strømmer mer vann ut av Cappuccinatore, dreier du dreieregulatoren mot urviseren til anslag.
 - » Varmt vann strømmer ut av utløpet.
 - » Apparatet er luftet.
6. Fyll kaffebønner i bønnebeholderen (se kapittel 4.3 Fylle kaffebønner i bønnebeholderen på side 401).
7. Ved behov kan du enten
 - a) stille inn vannhardhet (se kapittel 6 Endre grunninnstillinger på side 412) eller
 - b) bruke et kaffefilter (se kapittel 7.6 Bruke vannfilter på side 426).

4 Grunnleggende om betjening

I dette kapitlet beskrives grunnleggende betjeningstrinn under daglig håndtering av apparatet.

4.1 Slå av og på apparatet

Før du slår på ved første gangs igangkjøring av apparatet, les gjennom kapitlet 3.5 *Slå på og lufte apparatet første gang* på side 398.

Informasjon

- Når man slår på og av apparatet gjennomfører det en automatisk skyl-ling.
- Under skyllingen ledes skyllevann også til dryppskålen.

Slå på apparatet

1. Plasser en beholder under utløpet.
 2. Trykk på "På-/Av"-knappen (7).
 3. Apparatet varmer seg opp og gjennomfører en automatisk skylling.
- » Apparatet viser den sist innstilte kaffestyrken.

Informasjon

Hvis apparatet ble slått av en kort stund, følger det ikke noe automatisk vasking etter innkoplingen.

Slå av apparatet

1. Plasser en beholder under utløpet.
2. Trykk på "På-/Av"-knappen (7).
 - » Apparatet gjennomfører en automatisk skylling.
- » Apparatet slår seg av.

Informasjon

- Apparatet slår seg av automatisk hvis det ikke blir brukt i lengre tid. Også i dette tilfellet følger det en automatisk skylling.
- Utkoblingstiden kan du stille inn i servicemodus (se kapittel 6.3 *Stille inn automatisk utkobling* på side 413).
- Hvis det ikke er blitt tilberedt noen drikk etter innkoplingen eller vann-tanken er tom, følger det ikke noen skylling.

4.2 Håndtering av betjeningsfeltet

De viktigste programmene kan nås via betjeningsfeltet.

Trykk på ønsket knapp. Bruk følgende handlinger til å bruke knappene:



Trykke kort

Trykk et kort øyeblikk på en knapp for å velge et program.



Trykke lenge

Trykk lenger enn 2 sekunder på en knapp for å velge en eventuell annet program som er tilgjengelig.

4.3 Fylle kaffebønner i bønnebeholderen

Brente kaffebønner mister aromaen sin. Fyll bare på så mye kaffebønner i bønnebeholderen som du bruker de neste 3 til 4 dagene.

vær forsiktig

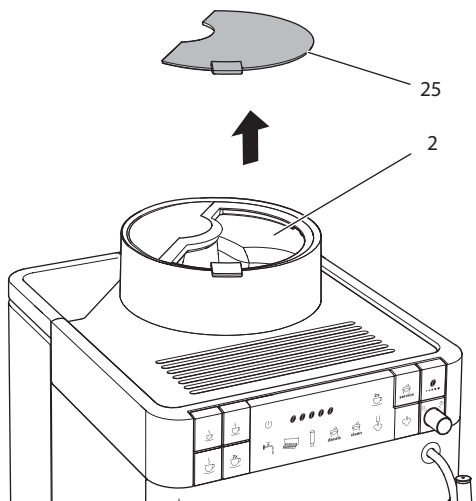
Bruk av uegnede kaffesorter kan føre til at kvernen blir tilklistret.

- Bruk ikke frysetørkede eller karamelliserte kaffebønner.
- Bruk ikke kaffepulver eller instantprodukter.

Informasjon

Bytter man bønnesort, kan det finnes rester av de gamle bønnesortene i kvernen.

Også når lagerbeholderen kjører tom og en ny bønnesort deretter fylles på, blir det likevel en restmengde av de gamle bønnesortene i kvernen. Derfor kan de første kaffeuttakene ennå inneholde restmengder av den gamle bønnesortene.



Bilde 6: Åpne lokket til bønnebeholderen.

1. Åpne lokket til (25) bønnebeholderen (2).
2. Fyll kaffebønner i bønnebeholderen.
3. Lukk lokket til bønnebeholderen.

Informasjon

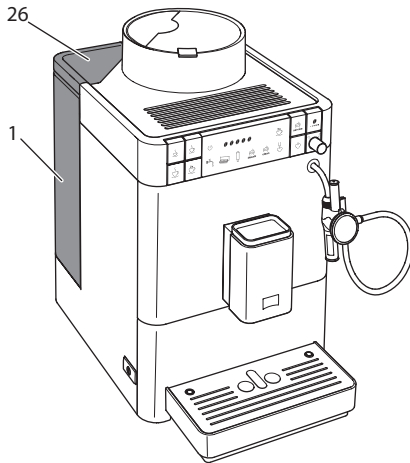
- Den blinkende visningen oppfordrer deg til å etterfylle kaffebønner. Under neste kaffeuttak blinker visningen ikke lenger.

4.4 Fylle på vann

For optimal kaffenytelse bruk bare friskt, kaldt vann uten kullsyre. Skift vannet daglig.

Informasjon

Vannets kvalitet har stor betydning for kaffens smak. Bruk derfor kaffefilter (se kapittel 6.4 *Stille inn vannhardhet* på side 414 og kapittel 7.6 *Bruke vannfilter* på side 426).

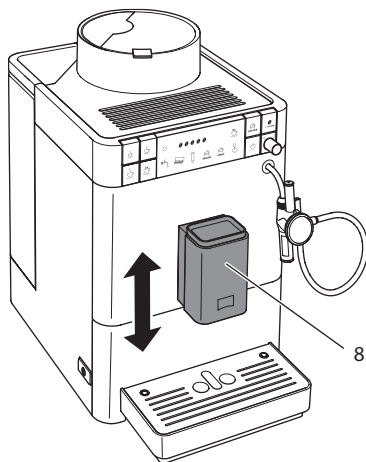


Bilde 7: Ta ut vanntank

1. Åpne lokket til vanntanken (26) og trekk vanntanken (1) etter grepet oppover og ut av apparatet.
2. Fyll vanntanken med vann.
3. Sett vanntanken ovenfra inn i apparatet og lukk lokket.

4.5 Stille inn utløpet for kaffedrikker

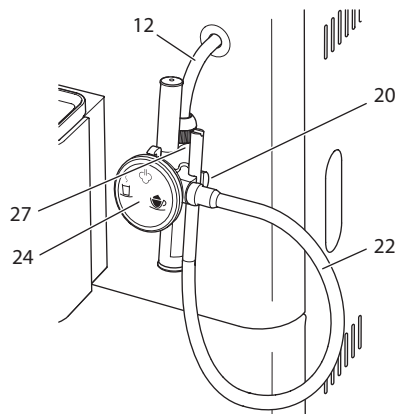
Utløpet for kaffedrikker (8) kan høydejusteres. Still inn en så liten avstand som mulig mellom utløp og beholder. Skyv utløpet ovenfra og nedover alt etter beholder.



Bilde 8: Stille inn utløpet for kaffedrikker

4.6 Tilkopling av Cappuccinatore

Med Cappuccinatore kan du tilberede melkeskum eller varm melk. På valg-bryteren (24) til Cappuccinatore kan du velge ønsket drikk.

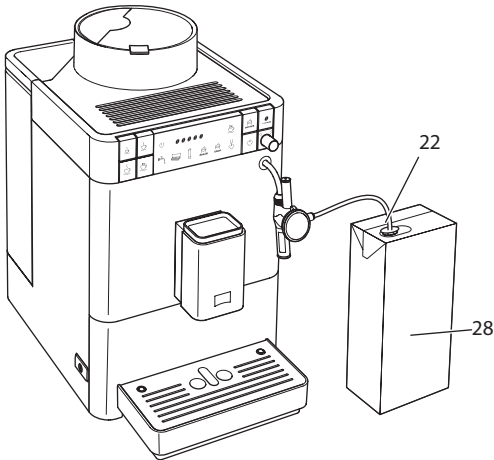


Bilde 9: Tilkopling av Cappuccinatore

1. Tilkople Cappuccinatore med damprøret (12). Skyv under dette koplinsen til Cappuccinatore til anslaget (27) på damprøret.
2. Kople melkeslangen (22) sammen med Cappuccinatore.
3. Hvis du ikke vil bruke noe melk ennå, kan du klemme melkeslangen inn i holderen (20).

4.7 Bruk av melk

For optimal kaffenytelse skal du bruke avkjølt melk.



Bilde 10: Vanlig melkeemballasje

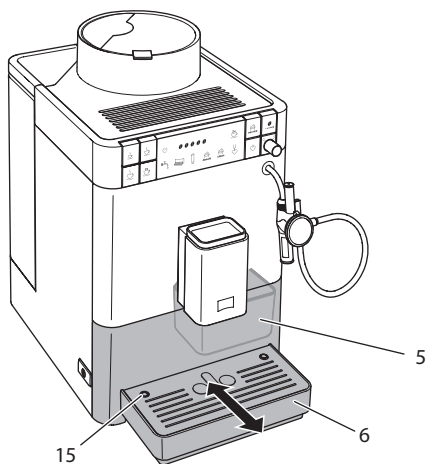
1. Ta melkeslangen (22) ut av holderen (20).
2. Stikk melkeslangen inn i en vanlig melkepakke (28) eller en beholder fylt med melk.

4.8 Tømme dryppskål og kaffegrutbeholder

Etter flere drikkuttak kan dryppskålen (6) og kaffegrutbeholderen (5) være fulle og må tømmes. Flottøren (15) som rager ut viser det aktuelle fyllenivået til dryppskålen.



Apparatet viser likeledes at dryppskålen og grutbeholderen er fulle etter et fast antall drikkuttak. Tøm alltid dryppskål og kaffegrutbeholder.



Bilde 11: Tømme dryppskål og kaffegrutbeholder

1. Trekk dryppskålen (6) framover og ut av apparatet.
2. Ta ut og tøm kaffegrutbeholderen (5).
3. Tøm dryppskålen.
4. Sett kaffegrutbeholderen inn.
5. Skyv dryppskålen inn i apparatet til anslaget.

i Informasjon

Når du tømmer dryppskålen og kaffegrutbeholderen mens apparatet er slått av, registrerer ikke apparatet denne prosessen. Derfor kan det hende at du blir oppfordret til å tømme selv om dryppskålen og kaffegrutbeholderen ennå ikke er full.

5 Tilberede drikker

For tilberedelse av drikker er det to muligheter:

- Tilberedelse av kaffedrikker på utløpet for kaffedrikker eller
- Tilberedelse av varmtvann, varm melk og melkeskum på Cappuccinatoren.

Pass på:

- I vanntanken bør det alltid være tilstrekkelig vann. Hvis påfyllingsnivået er for lite, oppdrer apparatet til etterfylling.
- Også i bønnebeholderen bør det alltid være tilstrekkelig med kaffe-bønner. Hvis det ikke er nok kaffebønner tilstede, avbryter apparatet tilberedelsen av kaffedrikken.
- Systemet viser ikke at melk mangler.
- Beholderne for drikkene skal være tilstrekkelig store (se tabell *Fabrikkinnstillinger* på side 432).

5.1 Stille inn kaffestyrke

Straks apparatet er driftsklart, viser det den aktuelle innstillingen av kaffestyrke. Følgende innstillinger av kaffestyrken er mulig:

Visning	Kaffestyrke
●	svært mild (uten forbrygging)
● ●	mild
● ● ●	normal
● ● ● ●	sterk
● ● ● ● ●	svært sterk

Forutsetning: Apparatet er driftsklart.



1. Trykk på betjeningsknappen „Kaffestyrke“ flere ganger for å stille inn ønsket kaffestyrke.

- » Apparatet viser valgt kaffestyrke.

 Informasjon

Når apparatet slås av, lagres den sist innstilte kaffestyrken.

5.2 Tilberede kaffedrikker



Forutsetning: Apparatet er driftsklart.



1. Plasser en beholder under utløpet.
2. Trykk på uttaksknappen „Liten kopp“, „Middels kopp“ eller „Stor kopp“.
 - » Maleprosessen og drikkutleveringen starter.
 - » Drikkutleveringen avsluttes automatisk.
3. Ta ut beholderen.

5.3 Stille inn kaffemengde

Ved å velge en uttaksknapp kan du bestemme kaffemengden.

Uttaksknapp.	Kaffemengde (fabrikkinstilling)
	40 ml
	120 ml
	200 ml

De forinnstilte kaffemengdene kan du endre, fra 25 ml til 220 ml:

Forutsetning: Apparatet er driftsklart.

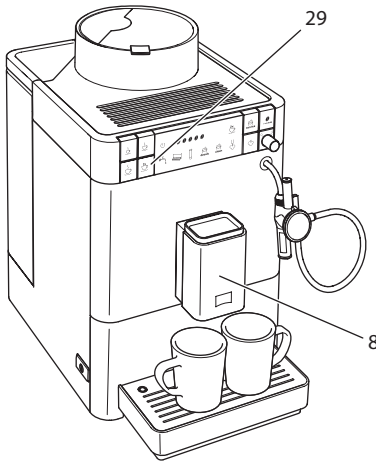
1. Trykk på den ønskede uttaksknappen lenger enn 2 sekunder.
 - » Den hurtigblinkende visningen viser at programmet for innstilling av kaffemengden kjører.
 - » Maleprosessen og drikktilberedningen starter.
 2. Så snart ønsket kaffemengde er nådd, trykker du den valgte uttaksknappen igjen.
 - » Drikkutleveringen stopper.
 - » Apparatet lagrer den nye kaffemengden.
- » Apparatet er driftsklart.

Informasjon

Kaffemengden kan du tilbakestille til fabrikkinnstillingene (se kapittel 6.6 *Tilbakestill apparatet til fabrikkinnstillingene* på side 416).

5.4 Tilberede to kaffedrikker samtidig

Med betjeningsknappen "To kopper" tilbereder du to kaffedrikker samtidig. For 2-koppers tilberedning gjennomfører apparatet to maleprosesser.



Bilde 12: Uttak av to kopper

1. Plasser to beholdere under utløpet (8).
2. Trykk på betjeningsknappen "To kopper" (29).
3. Trykk på uttaksknappen „Liten kopp“, „Middels kopp“ eller „Stor kopp“.
 - » Maleprosessen og drikkutleveringen starter.
 - » Drikkutleveringen avsluttes automatisk.
4. Ta ut begge beholderne.



i Informasjon

- Innstillingen gjelder bare en enkelt drikktilberedelse.
- Hvis du ikke tilbereder noen kaffedrikk før 1 minutt er gått, veksler apparatet over til uttak av én kopp.

5.5 Avbryte kaffetilberedelse

Hvis du vil avbryte tilberedelsen av en kaffedrikk før tiden, trykker du den valgte uttaksknappen en gang til.

5.6 Tilberede melkeskum og varm melk

Melkeskum og vanr melk tilbereder du på Cappuccinatore.

Tilberedningen av melkeskum og varm melk er lignende. For tilberedelsen kreves vanndamp.

FORSIKTIG

Varmtvann strømmer ut og damprøret er varmt

- Grip ikke inn i den utstrømmende vanndampen.
- Berør ikke damprøret under og like etter bruken. Vent til damprøret er avkjølt.

Forutsetninger: Apparatet er driftsklart. Cappuccinatore er koplet til apparatet og melk er tilkoplet.



1. Plasser en beholder under Cappuccinatore.
2. Trykk på betjeningsknappen "Damputtak".
 - » Den blinkende visningen viser at apparatet er varmet opp for damputtak.
 - » Deretter viser den lysende visningen at damputtaket er klart.
3. Drei valgbyteren til Cappuccinatore til den ønskede innstillingen for melkeskum eller varm melk peker oppover.
4. Drei dreieregulatoren på betjeningsfeltet med urviseren til anslag.
 - » Drikkutleveringen starter.
5. Drei dreieregulatoren mot urviseren til anslag.
 - » Drikkutleveringen stopper.
6. Ta ut beholderen.
7. Du kan tilberede flere drikker eller skylle Cappuccinatore.
 - a) Tilbered flere drikker og skyll Cappuccinatore senere.
 - b) Skyll Cappuccinatore som beskrevet nedenfor.

Informasjon

Etter 30 sekunder skifter apparatet automatisk fra dampmodus til normal driftsmodus. Trykk betjeningsknappen for damputtak for å skifte før tiden til normal driftsmodus.

Skylle Cappuccinatore



1. Fyll en beholder med rent vann.
2. Senk melkeslangen ned i den fylte beholderen.
3. Plasser en tom beholder under Cappuccinatore.
4. Trykk på betjeningsknappen "Damputtak".
 - » Den blinkende visningen viser at apparatet er varmet opp for damputtak.
 - » Deretter viser den lysende visningen at damputtaket er klart.
5. Drei valgbryteren på Cappuccinatore til innstillingen for melkeskum peker oppover.
6. Drei dreieregulatoren med urviseren til anslag.
7. Drei dreieregulatoren med urviseren til anslag straks en ren vann-/dampblanding strømmer inn i den tomme beholderen.
 - » Cappuccinatore er skylt.

Informasjon

Vi anbefaler:

- å ikke bare skylle Cappuccinatore, men å ta den fra hverandre og rengjøre med regelmessige mellomrom (siehe kapittel 7.3 *Rengjøre Cappuccinatore* på side 420).
- å skylle Cappuccinatore ukentlig med Melitta® PERFECT CLEAN melkesystem-rengjøringsmiddelet for helautomatiske kaffemaskiner. Bruk istedenfor rent vann rengjøringsløsningen for melk.

5.7 Tilberede varmt vann

Varmtvann tilbereder du på Cappuccinatore.

FORSIKTIG

Varmtvann strømmer ut og dampprøret er varmt

- Berør ikke dampprøret under og like etter bruken.
- Vent til dampprøret er avkjølt.

Forutsetninger: Apparatet er driftsklart. Cappuccinatore er tilkoppet.



1. Plasser en beholder under Cappuccinatore.
2. Drei valgbryteren på Cappuccinatore til innstillingen for varmtvann peker oppover.
3. Drei dreieregulatoren med urviseren.
 - » Drikkutleveringen starter.
4. Drei dreieregulatoren mot urviseren til anslag.
 - » Drikkutleveringen stopper.
5. Ta ut beholderen.

6 Endre grunninnstillinger

I det følgende kapittelet beskrives hvordan du kan endre grunninnstillingene til apparatet.

6.1 Kalle opp servicemodus

Noen av grunninnstillingene kan du bare endre i apparatets servicemodus.





Forutsetning: Apparatet er driftsklart.



1. Trykk på betjeningsknappen „Service“ lenger enn 2 sekunder for å kalle opp servicemodus.

» Apparatet viser at det står i en av de servicemodi som beskrives i det påfølgende.

Hver servicemodus er tildelt en visning.

Visning	Betydning i servicemodus
	Energispareprogram
	Automatisk utkopling
	Vannhardhet
	Bryggetemperatur

Informasjon

Alle de fire grunninnstillingene i servicemodus kan du tilbakestille til fabrikkinnstillingene igjen (se kapittel 6.6 *Tilbakestille apparatet til fabrikkinnstillingene* på side 416).

6.2 Stille inn energispareprogrammet



Lyser visningen som står her i servicemodus, kan du stille inn energispareprogrammet.

Energispareprogrammet fører til en senkning av oppvarmingstemperaturen. I tillegg lyser visningen på betjeningsfeltet svakere.

Hvis apparatet ikke blir betjent på lang tid, slår det seg automatisk over til energispareprogrammet etter en forinnstilt tid.

Du kan stille inn følgende tider:

Visning	Tid
●	3 min
● ●	30 min
● ● ●	60 min
● ● ● ●	120 min
● ● ● ● ●	240 min

Informasjon

Du avslutter energispareprogrammet ved at du trykker på en vilkårlig knapp.

Forutsetning: Servicemodus er oppkalt.



1. Trykk på betjeningsknappen „Service“ flere ganger til enspareprogrammet dukker opp.
 2. Trykk på betjeningsknappen „Kaffestyrke“ helt til ønsket tid er innstilt.
 3. Du kan kalle opp neste grunninnstilling i servicemodus eller gå ut av servicemodus:
 - a) Trykk kort på betjeningsknappen „Service“ for å navigere til neste grunninnstilling.
 - b) Trykk på betjeningsknappen „Service“ lenger enn 2 sekunder for å gå ut av servicemodus.
- » Den nye tiden for å slå på energisparemodus er lagret.

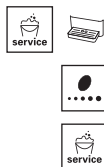
6.3 Stille inn automatisk utkopling



Lyser visningen her i servicemodus, kan du stille inn den automatiske utkoplingen.

Hvis apparatet ikke blir betjent i lengre tid slår det seg automatisk av etter en forhåndsinnstilt tid. Du kan stille inn følgende tider:

Visning	Tid
●	9 min
● ●	30 min
● ● ●	60 min
● ● ● ●	240 min
● ● ● ● ●	480 min



Forutsetning: Servicemodus er oppkalt.

1. Trykk på betjeningsknappen „Service“ flere ganger til visningen for servicemodusen Automatisk utkopling vises.
 2. Trykk på betjeningsknappen „Kaffestyrke“ helt til ønsket tid er innstilt.
 3. Du kan kalle opp neste grunninnstilling i servicemodus eller gå ut av servicemodus:
 - a) Trykk kort på betjeningsknappen „Service“ for å navigere til neste grunninnstilling.
 - b) Trykk på betjeningsknappen „Service“ lenger enn 2 sekunder for å gå ut av servicemodus.
- » Den nye tiden for automatisk utkopling er lagret.

6.4 Stille inn vannhardhet



Lysere visningen her i servicemodus, kan du stille inn vannhardhet.

Med innstilling av vannhardhet reguleres hvor ofte apparatet skal oppfordre deg til å avkalkes. Jo hardere vannet er, desto oftere på apparatet avkalkes.

Informasjon

Hvis du bruker et kaffefilter, kan du ikke stille inn vannhardheten (se kapittel 7.6 *Bruke vannfilter* på side 426). Når et vannfilter er satt inn, er vannhardheten automatisk innstilt på bløtt.

Finn vannhardheten ved bruk av de vedlagte teststrimlene. Følg anvisningene på forpakningen til teststrimmelen og tabellen *Vannhardhetsområde på side 432*.

Innstilling av følgende vannhardheter er mulig:

Visning	Vannhardhet
●	bløtt, avkalkes etter 150 liter
● ●	middels, avkalkes etter 100 liter
● ● ●	hardt, avkalkes etter 60 liter
● ● ● ●	svært hardt, avkalkes etter 35 liter



Forutsetning: Servicemodus er oppkalt.

1. Trykk på betjeningsknappen „Service“ flere ganger til visningen for servicemodusen Vannhardhet vises.
 2. Trykk på betjeningsknappen „Kaffestyrke“ helt til den ønskede vannhardheten er innstilt.
 3. Du kan kalle opp neste grunninnstilling i servicemodus eller gå ut av servicemodus:
 - a) Trykk kort på betjeningsknappen „Service“ for å navigere til neste grunninnstilling.
 - b) Trykk på betjeningsknappen „Service“ lenger enn 2 sekunder for å gå ut av servicemodus.
- » Den nye innstillingen for vannhardhet er lagret.

6.5 Stille inn bryggetemperatur



Lyser visningen her i servicemodus, kan du stille inn bryggetemperaturen.

Bryggetemperaturen påvirker smaken til kaffedrikken. Du kan stille inn bryggetemperaturen til dine krav som følger:

Visning	Bryggetemperatur
●	lav
● ●	middels
● ● ●	høy

Forutsetning: Servicemodus er oppkalt.



1. Trykk på betjeningsknappen „Service“ flere ganger til visningen for servicemodusen Bryggetemperatur vises.
 2. Trykk på betjeningsknappen „Kaffestyrke“ flere ganger til ønsket bryggetemperatur er innstilt.
 3. Du kan kalle opp neste grunninnstilling i servicemodus eller gå ut av servicemodus:
 - a) Trykk kort på betjeningsknappen „Service“ for å navigere til neste grunninnstilling.
 - b) Trykk på betjeningsknappen „Service“ lenger enn 2 sekunder for å gå ut av servicemodus.
- » Den nye bryggetemperaturen er innstilt.



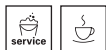
6.6 Tilbakestille apparatet til fabrikkinnstillingene

Du kan tilbakestille apparatet til fabrikkinnstillingene

Informasjon

Hvis du tilbakestiller apparatet til fabrikkinnstillingene, går alle grunninnstillingene i servicemodus tapt (se kapittel 6.1 *Kalle opp servicemodus* på side 412).

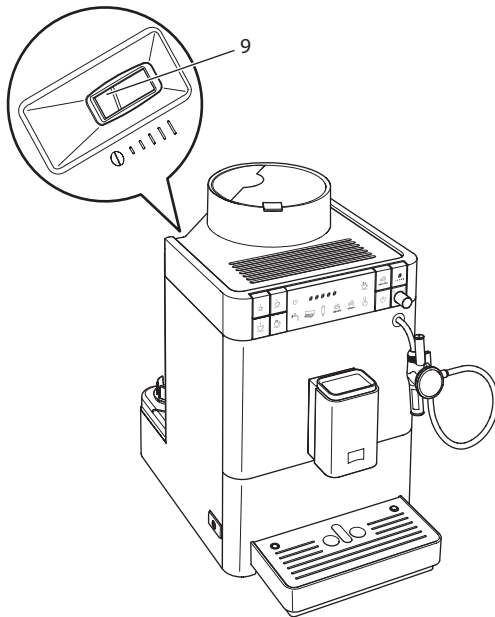
Forutsetning: Apparatet er driftsklart.



1. Trykk på betjeningsknappen „Service“ og i tillegg uttaksknappen „mid-dels kopp“.
 - » Den blinkende visningen viser at funksjonen er aktivert.
 - » Apparatet er tilbakestilt til fabrikkinnstillingene (se tabell *Fabrikkinnstillinger* på side 432).

6.7 Stille inn malegrad

Malegraden til kaffepulveret har innflytelse på smaken til kaffen. Malegraden ble stilt inn optimalt før overleveringen. Vi anbefaler å justere malegraden tidligst etter omtrent 1000 kaffeuttak (omtrent 1 år).



Bilde 13: Spak for innstilling av malegraden

1. Ta ut vanntanken.
 - » På huset blir spaken "Malningsgradjustering" (9) synlig.
2. Still spaken mot venstre eller høyre, som vist på *Bilde 13*.
 - Mot venstre = finere malegrad
 - Mot høyre = grovere malegrad
3. Sett vanntanken inn igjen.

i Informasjon

- Hvis du stiller malegraden finere, blir kaffesmaken sterkere.
- Malegraden er stilt inn optimalt når kaffen flyter jevnt ut av utløpet og en fin, tykk crema dannes.

7 Pleie og vedlikehold

Ved hjelp av jevnlig rengjøring og vedlikehold av apparatet sikrer du en konstant høy kvalitet på dine drikker.

7.1 Generell rengjøring

Rengjør apparatet regelmessig. Fjern straks synlige tilsmussinger av melk og kaffe på utsiden

vær forsiktig

Ved bruk av ikke-egnet rengjøringsmiddel kan overflaten oppripes.

- Bruk ikke skurende kluter, svamper og rengjøringsmidler.

Forutsetning: Apparatet er slått av.

- Rengjør apparatet utvendig med en myk, fuktig klut og et vanlig oppvaskmiddel.
- Skyll av dryppskålen og kaffegrutbeholderen. Bruk for dette en myk, fuktig klut og et vanlig oppvaskmiddel.
- Rengjør bønnebeholderen med en myk, tørr klut.
- Kaffegrutbeholderen (5), koppeplaten (14) er egnet for oppvaskmaskiner.

7.2 Rengjøre kokegruppe

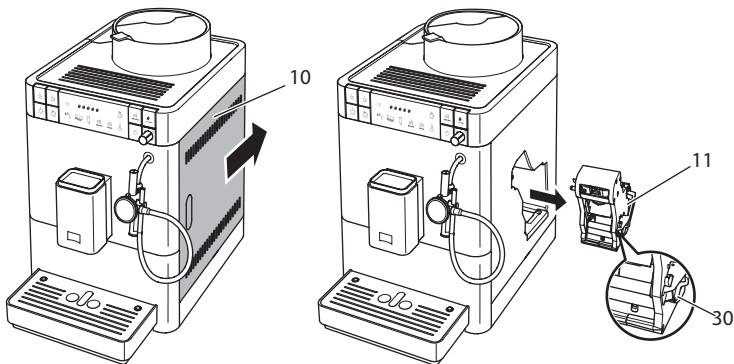
For å unngå skader på apparatet anbefaler vi å rengjøre kokegruppen en gang per uke.

I løpet av rengjøringen kan du fjerne kafferester bak lokket på apparatflatene med en tørr, myk klut.

⚠ FORSIKTIG

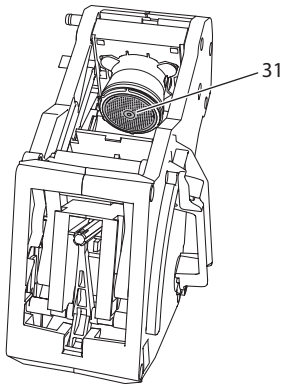
Strømstør under rengjøring av det åpne apparatet

- Slå av apparatet før du rengjør apparatflatene bak tildekningen.



Bilde 14: Ta ut kokegruppe

1. Åpne tildekningen (10). For dette ta inn i skålen på høyre side av apparatet og skyv tildekningen bakover. Ta av tildekningen.
2. Trykk og hold den røde hendelen (30) på grepet til kokegruppen (11) og dreii grepet med klokken til det låser seg ved anslag.
3. Trekk kokegruppen i grepet ut av apparatet.

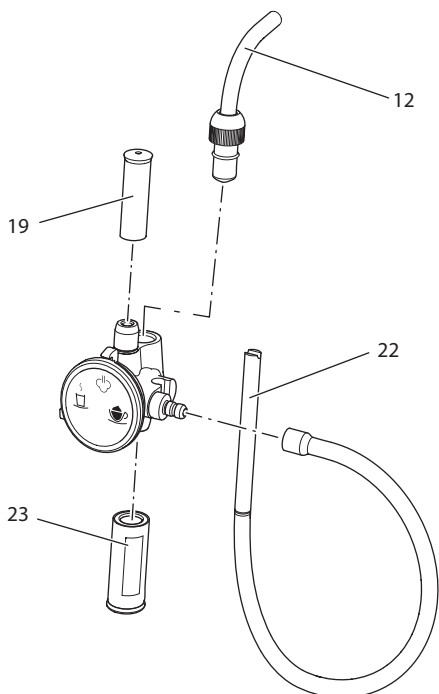


Bilde 15: Rengjøre kokegruppe

4. Skyll kokegruppen grundig på alle sider under rennende vann.
 - » Kokegruppen og silen (31) er fri for kafferester.
5. La kokegruppen dryppe av.
6. Sett kokegruppen inn i apparatet. Trykk på og hold den røde hendelen på grepet til kokegruppen og dreii grepet mot klokken til det går i lås ved anslaget.
7. Lukk tildekningen. For dette sett derfor tildekningen inn i apparatet og skyv tildekningen framover til den låser seg inn.

7.3 Rengjøre Cappuccinatore

I tillegg anbefaler vi å rengjøre Cappuccinatore og melkeslangen jevnlig.



Bilde 16: Demontere Cappuccinatore

For demontering av Cappuccinatore går du fram som følger:

1. Trekk Cappuccinatore av dampørret (12).
2. Trekk følgende enkeltdeler av Cappuccinatore:
 - melkeslange (22),
 - luftsugerørret (19),
 - utløpet (23).
3. Rengjør Cappuccinatore og enkeltdelene med varmt vann.
4. Sett Cappuccinatore sammen igjen.
5. Kople Cappuccinatore til apparatet (se kapittel 4.6 *Tilkopling av Cappuccinatore* på side 404).

7.4 Gjennomføre rengjøringsprogrammet

Med rengjøringsprogrammet fjernes gjenværende rester og kaffeoljerester ved hjelp av rengjøringsmiddel for helautomatiske kaffemaskiner.

For å unngå skader på apparatet anbefaler vi å gjennomføre rengjøringsprogrammet hver 2. måned - eller hvis apparatet oppfordrer deg om det.

Programmet Rengjøring tar omtrent 10 minutter og skal ikke avbrytes.

FORSIKTIG

Kontakt med rengjøringsmidlet for helautomatiske kaffemaskiner kan føre til irritasjoner i øynene og huden.






- Følg bearbeidingsanvisningene på pakningen til rengjøringsmidlet for helautomatiske kaffemaskiner.


vær forsiktig

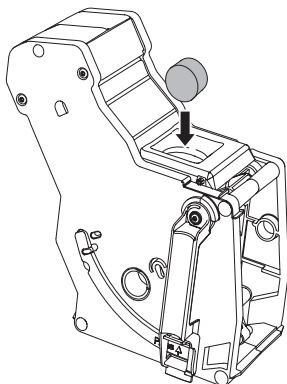
Bruk av ikke-egnet rengjøringsmiddel for helautomatiske kaffemaskiner kan føre til skader på apparatet.

- Bruk utelukkende rengjøringstablettene Melitta® PERFECT CLEAN Reingunstabs for helautomatiske kaffemaskiner.




Forutsetning: Apparatet er slått av.




Knapper	Visninger	Handlingstrinn
		<ol style="list-style-type: none"> 1. Rengjør kokegruppen og innsiden (se kapittel 7.2 på side 418). 2. Slå på apparatet. 3. Fyll vanntanken.
 	  	<ol style="list-style-type: none"> 4. Trykk på betjeningsknappen „Service“ og i tillegg betjeningsknappen „Kaffe-styrke“ lenger enn 2 sekunder. <ul style="list-style-type: none"> » Apparatet viser at <ul style="list-style-type: none"> – rengjøringsprogrammet kjører, – første programtrinn er nådd, – dryppskålen og kaffegrutbeholderen må tømmes. 5. Tøm dryppskålen og kaffegrutbeholderen (se kapittel 4.8 på side 405).

	<p>6. Sett inn dryppskålen og kaffegrutbeholderen.</p> <ul style="list-style-type: none"> » Apparatet viser at andre programtrinn er nådd. » Apparatet skylles to ganger. » Den blinkende visningen oppfordrer deg til å ta ut kokegruppen og legge inn en rengjøringsstablett.
---	--



Bilde 17: Legge en rengjøringsstablett inn i kokegruppen.

Knapper	Visninger	Handlingstrinn
	  	<p>7. Sett kaffegrutbeholderen under utløpet.</p> <p>8. Ta ut kokegruppen, ikke slå av apparatet.</p> <p>9. Legg en rengjøringsstablett inn i kokegruppen (se <i>Bilde 17</i>). Sett kokegruppen inn i apparatet.</p> <ul style="list-style-type: none"> » Apparatet viser at tredje programtrinn er nådd. » Rengjøringsprosessen starter. » Etter flere minutter viser apparatet at <ul style="list-style-type: none"> – fjerde programtrinn er nådd, – dryppskålen og kaffegrutbeholderen må tømmes. <p>10. Tøm dryppskålen og kaffegrutbeholderen.</p>

Knapper	Visninger	Handlingstrinn
	  	<ol style="list-style-type: none"> 11. Sett inn dryppskålen og kaffegrutbeholderen. 12. Sett kaffegrutbeholderen under utløpet. <ul style="list-style-type: none"> » Apparatet viser at siste programtrinn er nådd. » Rengjøringsprosessen fortsettes. » Deretter viser apparatet at dryppskålen og kaffegrutbeholderen må tømmes. 13. Tøm dryppskålen og kaffegrutbeholderen. 14. Sett inn dryppskålen og kaffegrutbeholderen. <ul style="list-style-type: none"> » Apparatet er driftsklart.

7.5 Gjennomføre avkalkingsprogrammet

Med avkalkingsprogrammet fjernes kalkavleiringer på innsiden av apparatet med avkalkingsenheten for helautomatiske kaffemaskiner.

For å unngå skader på apparatet anbefaler vi å gjennomføre programmet „Avkalking“ hver 3. måned - eller hvis apparatet oppfordrer deg om det.

Programmet „Avkalking“ tar omtrent 25 minutter og skal ikke avbrytes.

⚠ FORSIKTIG

Kontakt med avkalkingsenheten for helautomatiske kaffemaskiner kan føre til irritasjoner i øynene og huden.

- Følg bearbeidingsanvisningene på pakningen til avkalkingsenheten for helautomatiske kaffemaskiner.

⚠ FORSIKTIG

Varmtvann strømmer ut og damprøret er varmt

- Berør ikke damprøret under og like etter bruken.
- Vent til damprøret er avkjølt.

vær forsiktig

Bruk av ikke egnet avkalkingsmiddel og hvis bruksanvisningen ikke følges, kan det føre til skader på apparatet.









- Bruk utelukkende det flytende avkalkingsmiddelet Melitta® ANTI CALC Flüssigentkalker for helautomatiske kaffemaskiner.
- Følg bruksanvisningen på emballasjen til avkalkingsmiddelet.






vær forsiktig




Et fastskrudd vannfilter kan skades under avkalkingsprogrammet.

- Fjern vannfilteret.
- Legg vannfilteret i en beholder med ledningsvann under avkalkingsprogrammet.
- Etter at avkalkingsprogrammet er slutt kan du sette vannfilteret inn igjen og bruke det videre.

Forutsetninger: Apparatet er driftsklart. 0,5 liter avkalkingsvæske ble tilsatt og står klar.

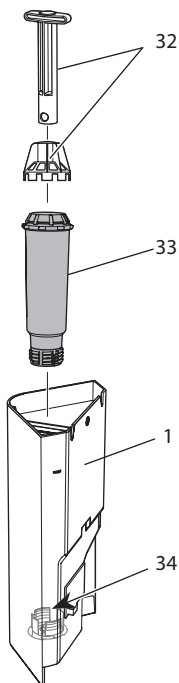
Symboler på valg Bryter eller knapper	Visninger	Handlingstrinn
  	    	<ol style="list-style-type: none"> Trykk på betjeningsknappen „Service“ lenger enn 2 sekunder. <ul style="list-style-type: none"> » Apparatet viser at <ul style="list-style-type: none"> – avkalkingsprogrammet kjører, – første programtrinn er nådd, – dryppskålen og kaffegrutbeholderen må tømmes. Tøm dryppskålen og kaffegrutbeholderen (se kapittel 4.8 på side 405). Drei valg Brytereren til innstillingen for varmtvann peker oppover. Sett inn dryppskålen og kaffegrutbeholderen. <ul style="list-style-type: none"> » Apparatet viser at <ul style="list-style-type: none"> – andre programtrinn er nådd, – vanntanken må fylles, – Avkalkingsvæske må fylles på vanntanken.

Symboler på valgbytter eller knapper	Visninger	Handlingstrinn
		5. Sett kaffegrutbeholderen under Cappuccinatore. 6. Åpne lokket til vanntanken og trekk vanntanken etter grepet oppover og ut av apparatet.
	    	7. Fyll 0,5 liter avkalkingsoppløsning på vanntanken. Følg under dette bruksanvisningen som hører til for avkalkingsenheten for helautomatiske kaffemaskiner. 8. Sett vanntanken inn igjen. » Avkalkingsprosessen starter. » Etter flere minutter viser apparatet at – tredje programtrinn er nådd, – dreieregulatoren må betjenes 9. Drei dreieregulatoren med urviseren til anslag. » Avkalkingsprosessen fortsettes. » Etter flere minutter viser apparatet at dryppskålen og kaffegrutbeholderen må tømmes. 10. Tøm dryppskålen og kaffegrutbeholderen. 11. Sett inn dryppskålen og kaffegrutbeholderen. » Apparatet viser at – fjerde programtrinn er nådd, – vanntanken må fylles. 12. Sett kaffegrutbeholderen under Cappuccinatore. 13. Åpne lokket til vanntanken og trekk vanntanken etter grepet oppover og ut av apparatet. 14. Tøm og rengjør vanntanken.

Symboler på valg Bryter eller knapper	Visninger	Handlingstrinn
	  	<p>15. Fyll vanntanken med friskt vann og sett den inn igjen.</p> <ul style="list-style-type: none"> » Varmt vann strømmer inn i kaffegrutbeholderen. <p>16. Straks det ikke strømmer mer varmt vann mer, dreier du dreieregulatoren mot urviseren til anslag.</p> <ul style="list-style-type: none"> » Apparatet viser at siste programtrinn er nådd. » Varmt vann strømmer til dryppskålen. » Etter flere minutter viser apparatet at dryppskålen og kaffegrutbeholderen må tømmes. <p>17. Tøm dryppskålen og kaffegrutbeholderen.</p> <p>18. Sett inn dryppskålen og kaffegrutbeholderen.</p> <ul style="list-style-type: none"> » Apparatet er driftsklart.

7.6 Bruke vannfilter

Bruk av et vannfilter forlenger levetiden til apparatet og du må avkalke apparatet sjeldnere. Vannfilteret som følger med leveransen filtrerer kalk og andre skadelige stoffer ut av vannet.



Bilde 18: Skru vannfilteret inn eller ut

Vannfilteret (33) skrues inn eller ut med innskruiingshjelpen (32) på enden av den medfølgende kaffeøsen inn i gjengene (34) på sokkelen til vanntanken (1).

i Informasjon

Vannfilteret bør ikke stå tørt over et lengre tidsrom. Vi anbefaler å oppbevare vannfilteret i en beholder med ledningsvann i kjøleskapet hvis det ikke brukes i lengre tid.

Sette inn vannfilter

i Informasjon

- Hvis du bruker et kaffefilter, kan du ikke stille inn vannhardheten. Vannhardheten er automatisk innstilt på bløtt (se kapittel 6.4 *Stille inn vannhardhet* på side 414)
- Legg vannfilteret i en beholder med friskt ledningsvann i noen minutter før du setter det inn.



Forutsetninger: Apparatet er driftsklart. Det nye vannfilteret ligger klart.

1. Trykk på betjeningsknappen „Service“ og i tillegg betjeningsknappen „To kopper“ lenger enn 2 sekunder.
 - » Apparatet viser at
 - filterprogrammet kjører,
 - dryppskålen og kaffegrutbeholderen må tømmes.
2. Tøm dryppskålen og kaffegrutbeholderen.
3. Sett inn dryppskålen og kaffegrutbeholderen.
 - » Apparatet viser at vanntanken må fylles.
4. Sett kaffegrutbeholderen under Cappuccinatore.
5. Åpne lokket til vanntanken og trekk vanntanken etter grepet oppover og ut av apparatet.
6. Tøm vanntanken.
7. Sett et nytt filter inn i vanntanken igjen (se *Bilde 18*).
8. Fyll vanntanken.
9. Sett vanntanken inn igjen.
 - » Visningen som lyser viser at dreieregulatoren må betjenes.
10. Drei dreieregulatoren med urviseren til anslag.
 - » Filteret skylles med vann.
 - » Vann strømmer inn i beholderen under Cappuccinatore.

i Informasjon

Hvis apparatet under denne prosessen viser at vanntanken må fylles, dreier du dreieregulatoren så mot urviseren til anslag. Fyll vanntanken. Straks du har satt inn vanntanken, dreier du dreieregulatoren igjen med urviseren til anslag.

11. Hvis det ikke strømmer mer vann inn i beholderen og apparatet ikke viser at vanntanken må fylles, dreier du dreieregulatoren mot urviseren til anslag.
12. Sett kaffegrutbeholderen inn i dryppskålen igjen.
 - » Det nye filteret er satt inn og apparatet er driftsklart.

Bytte vannfilter

Sett inn et nytt kaffefilter (se kapittel *Sette inn vannfilter på side 427*).

Melde av vannfilter permanent

Hvis du har fjernet et vannfilter som er satt inn og vil kjøre apparatet videre uten vannfilter, melder du vannfilteret ut av apparatet:

1. Ta ut vanntanken.
2. Fjern vannfilteret (se *Bilde 18*).
3. Fyll vanntanken.
4. Trykk på betjeningsknappen „Service“ og i tillegg uttaksknappen „Stor kopp“ lenger enn 2 sekunder.
 - » Vannfilteret er meldt av.
 - » Vannhardheten tilbakestilles til hardhetsgraden som ble lagret før innsettingen av et vannfilter ble lagret.
5. Still eventuelt inn vannhardheten på ny (se kapittel 6.4 *Stille inn vannhardhet på side 414*).




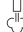


8 Feil

Dersom tiltak nevnt nedenfor ikke utbedrer feilene eller andre feil oppstår, som ikke er oppført her, ta kontakt med www.Melitta.se.

Service nummeret finner du bak tildekningen på siden (10).

Feil	Årsak	Tiltak
Kaffen strømmer bare dråpevis ut av utløpet.	Malegraden er for fin.	▪ Stille inn malegraden grovere (se kapittel 6.7 på side 416).
	Apparatet er tilsmusset.	▪ Rengjør kokegruppen (se kapittel 7.2 på side 418). ▪ Gjennomfør rengjøringsprogrammet (se kapittel 7.4 på side 421).
	Apparatet er forkalket.	▪ Gjennomfør avkalkingsprogrammet (se kapittel 7.5 på side 423).
Kaffen renner ikke.	Vanntanken er ikke fylt eller ikke satt inn riktig.	▪ Fyll vanntanken og pass på at den sitter riktig (se kapittel 4.4 på side 402).
	Kokegruppen er tilstoppet.	▪ Rengjør kokegruppen (se kapittel 7.2 på side 418).
Under oppskummingen av melken oppstår det for lite melkeskum.	Valgbryteren er ikke i riktig posisjon.	▪ Drei valgbryteren til riktig posisjon (se kapittel 5.6 på side 410).
	Cappuccinatore er tilsmusset.	▪ Rengjør Cappuccinatore (se kapittel 7.3 på side 420).
Selv om bønneholderen er fylt, viser apparatet at kaffebønner må fylles på.	Kaffebønnene faller ikke ned i kvernen.	▪ Trykk på en uttaksknapp. ▪ Bank lett på bønnebeholderen. ▪ Rengjør bønnebeholderen. ▪ Kaffebønnene er for oljete. ▪ Bruk andre kaffebønner.

Feil	Arsak	Tiltak
Høy lyd fra kvernen.	Det er fremmedlegemer i kvernen.	<ul style="list-style-type: none"> ▪ Kontakt www.Melitta.se.
Kokegruppen lar seg ikke sette inn etter at den er tatt ut.	Grepet for låsing av kokegruppen er ikke i riktig posisjon.	<ul style="list-style-type: none"> ▪ Kontroller om grepet for låsing av kokegruppen er korrekt låst inn (se kapittel 7.2 på side 418).
	Drivverket er ikke i riktig posisjon.	<ul style="list-style-type: none"> ▪ Trykk på betjeningsknappen "Kaffestyrke" og hold den trykket nede. Trykk så på "På-/Av"-knappen. Apparatet gjennomfører en initialisering. Slipp knappene igjen.
Hurtig vekselblinking på visningene:  ●	Programvarefeil	<ul style="list-style-type: none"> ▪ Slå apparatet av og på igjen (se kapittel 4.1 på side 400). ▪ Kontakt www.Melitta.se.
Hurtig vekselblinking på visningene:  	Kokegruppe er ikke satt inn.	<ul style="list-style-type: none"> ▪ Sett inn kokegruppe
Visningen lyser uten at den ble aktivert: 	Apparatet er ikke luftet tilstrekkelig.	<ul style="list-style-type: none"> ▪ Luft ut apparatet, for dette dreies dreieregulatoren med urviseren til anslag. Straks det ikke strømmer mer vann ut av Cappuccinatore, dreier du dreieregulatoren mot urviseren til anslag. ▪ Rengjør kokegruppen (se kapittel 7.2 på side 418).

9 Transport, lagring og avfallsbehandling

9.1 Dampe ut apparatet

Vi anbefaler å dampe ut apparatet hvis det ikke brukes i lengre tid, før en transport og ved frostfare.

Ved å dampe ut fjernes restvannet fra apparatet.

FORSIKTIG

Varmtvann strømmer ut og damprøret er varmt

- Grip ikke inn i den utstrømmende vanddampen.
- Berør ikke damprøret under og like etter bruken. Vent til damprøret er avkjølt.

Forutsetning: Apparatet er driftsklart.

1. Plasser en beholder under Cappuccinatore.
2. Trykk på betjeningsknappen „Service“ og i tillegg uttaksknappen „Liten kopp“ lenger enn 2 sekunder.





- » Mens utdampingen foregår, blinker visningen.
 - » Visningen som lyser viser at vanntanken må tas ut.
3. Ta ut vanntanken.
 - » Visningen som lyser viser at dreieregulatoren må betjenes.
 4. Drei dreieregulatoren med urviseren til anslag.
 - » Vann og damp kommer ut av Cappuccinatore.
 - » Visningen blinker.
 5. Straks ikke mer vann og damp kommer ut, dreier du dreieregulatorren mot urviseren til anslag.
 - » Apparatet er avdampet og slår seg av automatisk.

i Informasjon

Hvis du tar i bruk apparatet på nytt igjen, gjennomføres en automatisk skylling og apparatet luftes ut etter at det blir slått på (se kapittel 3.5 *Slå på og lufte apparatet første gang* på side 398).

9.2 Transportere apparatet

MERK

Frossent restvann kan føre til skader på apparater.

- Unngå å utsette apparater for temperaturer under 0 °C.

i Informasjon

Transporter apparatet i originalemballasjen. Dermed unngår du transportskader.

Utfør følgende arbeider før du transporterer apparatet:

1. Damp ut apparatet (se kapittel 9.1 *Dampe ut apparatet* på side 430).
2. Tøm dryppskålen og kaffegrutbeholderen.
3. Tøm vanntanken.
4. Tøm bønnebeholderen.
5. Rengjør apparatet (se kapittel 7.1 *Generell rengjøring* på side 418).
6. Fest løse deler (koppeplate, osv.) med egnet tape.
7. Pakk inn apparatet.

9.3 Kassering av apparatet



Apparater som er merket med dette symbolet er underlagt det europeiske direktivet 2002/96/EU for WEEE (Waste Electrical and Electronic Equipment).

Elektrisk utstyr hører ikke hjemme i husholdningsavfallet.

- Kasser systemet miljøvennlig og via egnete samlesystemer.

10 Tekniske data

Tekniske data	
Driftsspenning	220 V til 240 V, 50 Hz
Inngangseffekt	maksimalt 1450 W
Pumpetrykk	statisk maksimalt 15 bar
Mål	
Bredde	253 mm
Dybde	380 mm
Høyde	390 mm
Volum	
Bønnebeholder	125 g
Vanntank	1,2 l
Vekt (tom)	8,04 kg
Omgivelsesbetingelser	
Temperatur	10 °C til 32 °C
Relativ luftfuktighet	30 % til 80 % (ikke-kondenserende)

Vannhardhetsområde	°d	°e	°f
Bløtt	0 til 10	0 til 13	0 til 18
Middels	10 til 15	13 til 19	18 til 27
Hardt	15 til 20	19 til 25	27 til 36
Svært hardt	<20	>25	>36

Fabrikkinnstillinger		
Liten kopp	Drickmengde	40 ml
	Kaffestyrke	Normal
	Bryggetemperatur	Normal
Middels kopp	Drickmengde	120 ml
	Kaffestyrke	Normal
	Bryggetemperatur	Normal
Stor kopp	Drickmengde	200 ml
	Kaffestyrke	Normal
	Bryggetemperatur	Normal

Sisällysluettelo

1	Turvallisuutesi vuoksi	435
1.1	Käyttötarkoitus	435
1.2	Sähkövirran aiheuttamat vaarat	436
1.3	Palovammojen vaara	436
1.4	Yleinen turvallisuus	437
2	Laitteiden yleiskuva	438
2.1	Yleiskuva laitteesta	438
2.2	Yleiskuva käyttöpaneelistä	440
2.3	Yleiskuva cappuccinatoresta	442
3	Ensiaskleet	443
3.1	Laitteen purkaminen pakkauksesta	443
3.2	Toimituslaajuuden tarkastaminen	443
3.3	Laitteen sijoittaminen paikalleen	444
3.4	Laitteen kytkeminen sähköverkkoon	444
3.5	Laitteen ensimmäinen päällekytkentä ja ilmaus	444
4	Peruskäyttö	446
4.1	Laitteen kytkeminen päälle ja pois päältä	446
4.2	Käyttöpaneelin toiminta	447
4.3	Kahvipapujen lisääminen kahvipapusailiöön	447
4.4	Veden lisääminen	449
4.5	Kahvijuomien suuttimen säätäminen	450
4.6	Cappuccinatoren kytkeminen	450
4.7	Maidon käyttäminen	451
4.8	Tippa-astian ja kahvinporosailiön tyhjentäminen	451
5	Juomien valmistaminen	452
5.1	Kahvin vahvuuden asettaminen	453
5.2	Kahvijuomien valmistaminen	453
5.3	Kahvimäärän asettaminen	454
5.4	Kahden kahvijuoman valmistaminen yhtä aikaa	455
5.5	Kahvin valmistuksen keskeyttäminen	455
5.6	Maitovaahdon tai lämpimän maidon valmistaminen	456
5.7	Kuuman veden valmistaminen	457
6	Perusasetusten muuttaminen	458
6.1	Huoltotilan kutsuminen esiin	458
6.2	Energiansäästöohjelman asettaminen	458
6.3	Automaattisen virrankatkaisun asettaminen	459
6.4	Veden kovuuden asettaminen	460
6.5	Suodatuslämpötilan asettaminen	461
6.6	Laitteen tehdasasetusten palauttaminen	462
6.7	Jauhatusasteen säätäminen	462

7	Hoito ja huolto	463
7.1	Yleinen puhdistus	463
7.2	Suodatusyksikön puhdistaminen	464
7.3	Cappuccinatorin puhdistaminen	466
7.4	Puhdistusohjelman suorittaminen	467
7.5	Kalkinpoisto-ohjelman suorittaminen	469
7.6	Vesisuodattimen käyttäminen	473
8	Häiriöt	475
9	Kuljetus, varastointi ja hävittäminen	476
9.1	Laitteen ilmaaminen	476
9.2	Laitteen kuljettaminen	477
9.3	Laitteen hävittäminen	478
10	Tekniset tiedot	478

Hyvä asiakas,

kiitos, että olet valinnut Melitta® Passione® -kahviautomaatin.

Tämä käyttöohje auttaa sinua tutustumaan laitteen monipuolisiin mahdollisuuksiin ja kokemaan parhaimpia kahvinautintoja.

Lue tämä käyttöohje tarkasti. Näin vältyt henkilö- ja omaisuusvahingoilta. Säilytä käyttöohje huolellisesti. Mikäli annat laitteen eteenpäin, anna laitteen mukana myös tämä käyttöohje.

Melitta ei vastaa vahingoista, jotka aiheutuvat käyttöohjeen noudattamatta jättämisestä.

Jos haluat lisätietoja tai jos sinulla on kysyttävää laitteesta, ota yhteyttä Melittaan tai käy internetsivuillamme osoitteessa www.melitta.fi.

Toivotamme nautinnollisia hetkiä uuden laitteesi parissa.

1 Turvallisuutesi vuoksi

CE Laite vastaa voimassa olevia eurooppalaisia direktiivejä ja se on rakennettu tekniikan uusimman tason mukaisesti. Tästä huolimatta on olemassa jäännösriskejä.

Vaarojen välttämiseksi on noudatettava turvallisuusohjeita. Melitta ei vastaa vahingoista, jotka aiheutuvat turvallisuusohjeiden noudattamatta jättämisestä.

1.1 Käyttötarkoitus

Laite on tarkoitettu kahvijuomien valmistamiseen kahvipavuista sekä maidon ja veden kuumentamiseen.

Laite on tarkoitettu kotitalouskäyttöön.

Kaikenlainen muu käyttö on käyttötarkoituksen vastaista ja voi johtaa henkilö- ja omaisuusvahinkoihin. Melitta ei vastaa vahingoista, jotka aiheutuvat laitteen käyttötarkoituksen vastaisesta käytöstä.

1.2 Sähkövirran aiheuttamat vaarat

Jos laite tai virtajohto on vaurioitunut, on olemassa sähköiskun aiheuttama hengenvaara.

Noudata seuraavia turvallisuusohjeita välttääksesi sähkövirran aiheuttamat vaarat:

- Älä käytä vaurioitunutta virtajohtoa.
- Viallisen virtajohdon saa vaihtaa ainoastaan valmistaja tai valmistajan huoltopalvelu tai huoltokumppani.
- Älä avaa laitteen koteloon kiinteästi ruuvattuja suojuksia.
- Käytä laitetta vain, kun se on teknisesti moitteettomassa kunnossa.
- Vain valtuutettu korjaamo saa korjata viallisen laitteen. Älä korjaa laitetta itse.
- Älä tee mitään muutoksia laitteeseen, sen rakennosiin tai lisävarusteisiin.
- Älä upota laitetta veteen.
- Virtajohto ei saa joutua kosketukseen veden kanssa.

1.3 Palovammojen vaara

Laitteesta pääsevät nesteet ja höyryt voivat olla erittäin kuumia. Myös laitteen tietyt osat kuumenevat huomattavasti.

Noudata seuraavia turvallisuusohjeita välttyäksesi palovammoilta:

- Vältä ihokosketusta laitteesta tulevien nesteiden ja höyryjen kanssa.
- Älä koske suuttimiin tai höyryputkeen juoman valmistuksen aikana. Odota, kunnes rakenneosat ovat jäähtyneet.

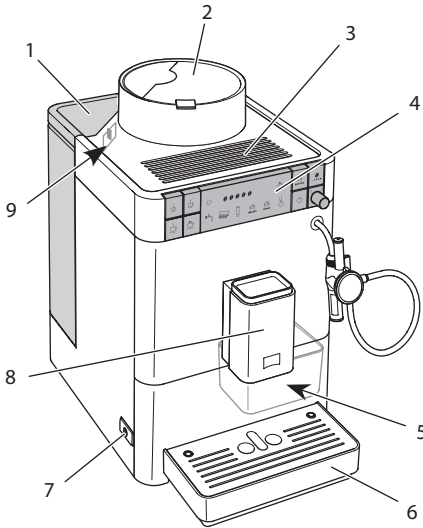
1.4 Yleinen turvallisuus

Noudata seuraavia turvallisuusohjeita välttyäksesi henkilö- ja omaisuusvahingoilta:

- Älä käytä laitetta kaapissa tai muussa vastaavassa paikassa.
- Älä koske laitteen sisäpuolelle sen ollessa käynnissä.
- Pidä laite ja siihen kuuluva virtajohto alle 8-vuotiaiden lasten ulottumattomissa.
- Yli 8-vuotiaat lapset sekä sellaiset henkilöt, joilla on jokin fyysinen, aistimuksellinen tai henkinen rajoite tai joilta puuttuu tietoa ja kokemusta laitteen käytöstä, saavat käyttää laitetta vain valvonnassa tai jos heidät on perehdytetty laitteen turvalliseen käyttöön ja he ymmärtävät käytön aiheuttamat vaarat.
- Lapset eivät saa leikkiä laitteella. Alle 8-vuotiaat lapset eivät saa suorittaa laitteen puhdistusta tai huoltoa. Yli 8-vuotiaiden lasten suorittamia puhdistus- ja huolto-toimenpiteitä on valvottava.
- Jos laite on pidemmän aikaa ilman valvontaa, kytke se irti virtalähteestä.
- Laitetta ei saa käyttää yli 2 000 m korkeudessa.
- Vær ved rengjøringen av maskinen og dens komponenter oppmerksom på henvisningene i det respektive kapittelet (*Hoito ja huolto* sivulla 463).

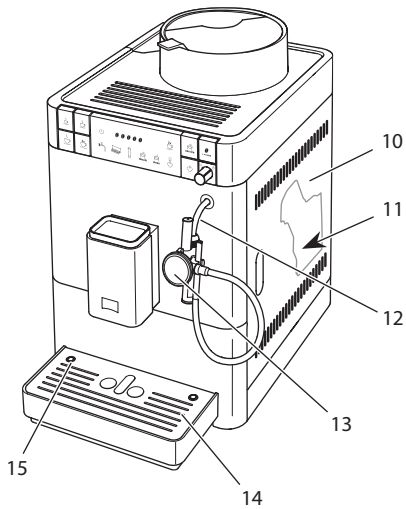
2 Laitteiden yleiskuva

2.1 Yleiskuva laitteesta



Kuva 1: Laite edestä vasemmalta

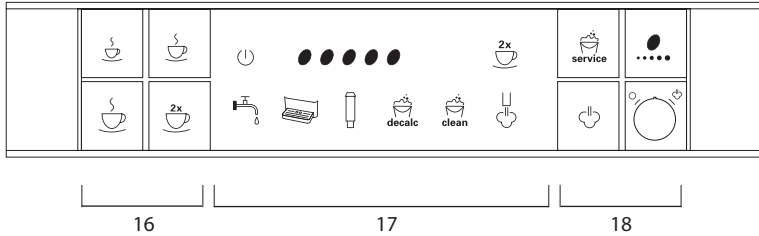
- | | |
|-------------------------------|---|
| 1 Vesisäiliö kansineen | 6 Tippa-astia |
| 2 Kahvipapusaäiliö kansineen | 7 ON-/OFF-painike |
| 3 Kuppitaso | 8 Korkeussäädettävä kahviuomien suutin, jossa 2 kahvisuutinta |
| 4 Käyttöpaneeli | 9 Jauhatusasteen säätövipu (sisällä) |
| 5 Kahvinporosaäiliö (sisällä) | |



Kuva 2: Laite edestä oikealta









- | | |
|------------------------------|-------------------|
| 10 Suojus | 13 Cappuccinatore |
| 11 Suodatusyksikkö (sisällä) | 14 Kuppiritilä |
| 12 Höyryputki | 15 Koho |










2.2 Yleiskuva käyttöpaneelistä



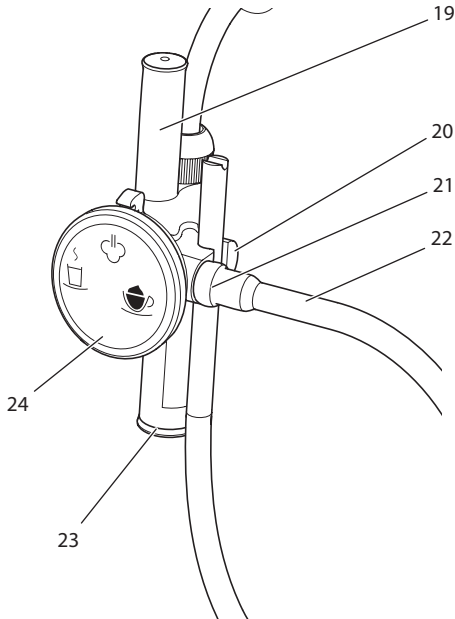
Kuva 3: Käyttöpaneeli

- 16 Käyttöpainikkeet
- 17 Näytöt
- 18 Valintapainikkeet ja kiertosäädin

Näppäin/ säädin	Nimitys	Toiminto
	Pieni kuppi	Pienen kahviannoksen valmistus
	Keskikokoinen kuppi	Keskikokoisen kahviannoksen valmistus
	Iso kuppi	Ison kahviannoksen valmistus
	Kaksi kuppia	Kahden kupillisen valmistus
	Service	Huoltotilan kutsuminen esiin
	Kahvin vahvuus	Kahvin vahvuuden asettaminen
	Höyryn muodostus	Laitteen lämmitys höyryn muodostusta varten
	Kiertosäädin	Kuuman veden tai höyryn kytkeä päälle tai pois päältä




Näyttö		Merkitys
	palaa	Laite on käyttövalmis.
	vilkkuu	Laite lämpiää tai valmistaa kahvijuomaa.
	vilkkuu nopeasti	Kahvimäärän asetuksen ohjelma on käynnissä.
	palaa	Kahvipapujen lukumäärä: tämänhetkinen kahvin vahvuus.
	vilkkuu	Täytä kahvipapusailiö tai kahvin valmistus on keskeytetty.
	palaa	Kahden kupillisen valmistustoiminto on käyttövalmis.
	palaa	Täytä vesisäiliö.
	vilkkuu	Aseta vesisäiliö paikalleen.
	palaa	Tyhjennä tippa-astia ja kahvinporosäiliö.
	vilkkuu	Aseta tippa-astia ja kahvinporosäiliö paikoilleen.
	palaa	Vaihda suodatin.
	vilkkuu	Suodattimen vaihto-ohjelma käynnissä.
	palaa	Suorita laitteen kalkinpoisto.
	vilkkuu	Kalkinpoisto-ohjelma käynnissä.
	palaa	Puhdista laite.
	vilkkuu	Puhdistusohjelma käynnissä.
	palaa	Höyryn muodostus on käyttövalmis.
	vilkkuu	Laite lämpenee höyryn muodostusta varten.

2.3 Yleiskuva cappuccinatoresta



Kuva 4: Cappuccinatore

- 19 Ilman imuputki
- 20 Maitoletkun pidike
- 21 Maitoletkun liitäntä
- 22 Maitoletku
- 23 Suutin kuumalle vedelle, maidolle tai maitovaahdolle
- 24 Valintakytkin

Symboli valintakytkimessä	Toiminto
	Lämpimän maidon asetus
	Kuuman veden asetus
	Maitovaahdon asetus

3 Ensiaskleet

Tässä luvussa kuvataan, miten laite valmistellaan käyttökuntoon.

3.1 Laitteen purkaminen pakkauksesta

Pakkauksessa on laitteen ohessa muitakin varusteita, esim. puhdistusvälineitä ja -aineita.

VAROITUS

Puhdistusaineet voivat aiheuttaa ärsytystä joutuessaan kosketuksiin silmien ja ihon kanssa.

- Säilytä mukana toimitetut puhdistusaineet poissa lasten ulottuvilta.
- Pura laite pakkauksesta. Poista laitteesta pakkausmateriaalit, teipit ja suojakalvot.
- Säilytä pakkausmateriaalit myöhempiä kuljetuksia ja mahdollista palauttamista varten.

Tieto

Laitteessa voi olla jälkiä kahvista ja vedestä. Laite on tarkastettu tehtaalla moitteettoman toiminnan takaamiseksi.

3.2 Toimituslaajuuden tarkastaminen

Tarkasta alla olevan listan avulla, että toimitus sisältää kaikki tarvittavat osat. Jos jokin osista puuttuu, ota yhteys paikalliseen jälleenmyyjään.

- cappuccinatore
- maitoletku
- testiliuska veden kovuuden määrittämiseen

3.3 Laitteen sijoittaminen paikalleen

Noudata seuraavia ohjeita:

- Älä sijoita laitetta kosteaan tilaan.
- Aseta laite tukevalle, tasaiselle ja kuivalle pinnalle.
- Älä aseta laitetta astianpesuautaiden tms. läheisyyteen.
- Älä aseta laitetta kuumalle pinnalle.
- Säilytä riittävä, noin 10 cm:n etäisyys seinään ja muihin esineisiin. Laitteen yläpuolella tulisi olla vähintään 20 cm tyhjää tilaa.
- Sijoita virtajohto niin, etteivät terävät reunat tai kuumat pinnat pääse vaurioittamaan sitä.

3.4 Laitteen kytkeminen sähköverkkoon

Noudata seuraavia ohjeita:

- Varmista, että verkkojännite vastaa laitteen käyttöjännitettä, joka on ilmoitettu luvussa Tekniset tiedot (katso taulukko *Tekniset tiedot* sivulla 478).
- Kytke laite vain asianmukaisesti asennettuun suojakosketinpistorasiaan. Epäselvissä tapauksissa käänny sähköalan ammattilaisen puoleen.
- Suojakosketinpistorasian on oltava suojattu vähintään 10 A:n sulakkeella.

3.5 Laitteen ensimmäinen päällekytkentä ja ilmaus

Kun kytket laitteen ensimmäisen kerran päälle, se suorittaa automaattisen huuhtelun. Kuumaa vettä valuu ensin cappuccinatoresta, sitten suuttimesta. Samalla laite ilmataan.

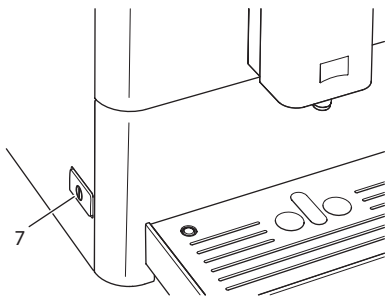
VAROITUS

Ulos virtaavaa kuumaa vettä ja kuuma höyryputki

- Älä koske höyryputkeen käytön aikana tai heti sen jälkeen.
- Odota, kunnes höyryputki on jäähtynyt.

Tieto

- Ensimmäisen käyttöönoton jälkeen suosittelemme kaatamaan kaksi ensimmäistä kahvikupillista pois.
- Mikäli haluat käyttää vesisuodatinta, aseta se paikalleen vasta ensimmäisen käyttöönoton jälkeen.



Kuva 5: ON-/OFF-painike

Edellytys: Laite on asetettu paikalleen ja kytketty sähköverkkoon.



1. Aseta astia cappuccinatoren alle.
2. Paina ON-/OFF-painiketta (7).
 - » Laite ilmoittaa, että vesisäiliö on täytettävä.
3. Ota vesisäiliö pois paikaltaan. Huuhtelee vesisäiliö puhtaalla vedellä. Täytä vesisäiliö puhtaalla vedellä, ja aseta säiliö paikalleen.
 - » Palava näyttö osoittaa, että kiertosäädintä on käännettävä.
4. Käännä käyttöpaneelin kiertosäädintä myötäpäivään vasteeseen saakka.
 - » Cappuccinatoresta valuu kuumaa vettä.
5. Kun cappuccinatoresta ei enää tule vettä, käännä kiertosäädintä vastapäivään vasteeseen saakka.
 - » Suuttimesta valuu kuumaa vettä.
 - » Laite on ilmattu.
6. Lisää kahvipapusaäiliöön kahvipapuja (katso luku 4.3 *Kahvipapujen lisääminen kahvipapusaäiliöön* sivulla 447).
7. Tarvittaessa voit nyt
 - a) asettaa veden kovuuden (katso luku 6 *Perusasetusten muuttaminen* sivulla 458) tai
 - b) ottaa käyttöön vesisuodattimen (katso luku 7.6 *Vesisuodattimen käyttäminen* sivulla 473).

4 Peruskäyttö

Tässä luvussa annetaan perusohjeet laitteen päivittäiseen käyttöön.

4.1 Laitteen kytkeminen päälle ja pois päältä

Ennen kuin kytket laitteen päälle ensimmäisen käyttöönoton yhteydessä, lue luku 3.5 *Laitteen ensimmäinen päällekytkentä ja ilmaus* sivulla 444.

Tieto

- Kun laite kytketään päälle ja pois päältä, se suorittaa automaattisen huuhtelun.
- Huuhtelun yhteydessä huuhteluvettä ohjataan myös tippa-astiaan.

Laitteen kytkeminen päälle

1. Aseta astia suuttimen alle.
 2. Paina ON-/OFF-painiketta (7).
 3. Laite lämpiää ja suorittaa automaattisen huuhtelun.
- » Laite näyttää viimeksi asetetun kahvin vahvuuden.

Tieto

Päällekytkennän jälkeen ei suoriteta automaattista huuhtelua, jos laite on ollut vain lyhyesti kytkettynä pois päältä.

Laitteen kytkeminen pois päältä

1. Aseta astia suuttimen alle.
2. Paina ON-/OFF-painiketta (7).
 - » Laite suorittaa automaattisen huuhtelun.
- » Laite kytkeytyy pois päältä.

Tieto

- Laite kytkeytyy automaattisesti pois päältä, jos sitä ei käytetä pidempään aikaan. Myös tällöin laite suorittaa automaattisen huuhtelun.
- Aikaväli, jonka jälkeen laite kytkeytyy pois päältä, voidaan asettaa huoltotilassa (katso luku 6.3 *Automaattisen virrankatkaisun asettaminen* sivulla 459).
- Huuhtelua ei suoriteta, jos viimeisen päällekytkennän jälkeen ei ole valmistettu juomia tai jos vesisäiliö on tyhjä.

4.2 Käyttöpaneelin toiminta

Laitteen perusohjelmia pääsee käyttämään käyttöpaneelin avulla.

Paina haluamaasi näppäintä. Näppäimiä käytetään seuraavasti:



Lyhyt painallus

Paina näppäintä lyhyesti valitaksesi tietyn ohjelman.



Pitkä painallus

Paina näppäintä yli 2 sekuntia valitaksesi mahdollisesti käytettävissä olevan toisen ohjelman.

4.3 Kahvipapujen lisääminen kahvipapusäiliöön

Paahdetut kahvipavut menettävät arominsa. Lisää kahvipapusäiliöön vain niin paljon papuja kuin käytät seuraavan 3–4 päivän aikana.

HUOMIO

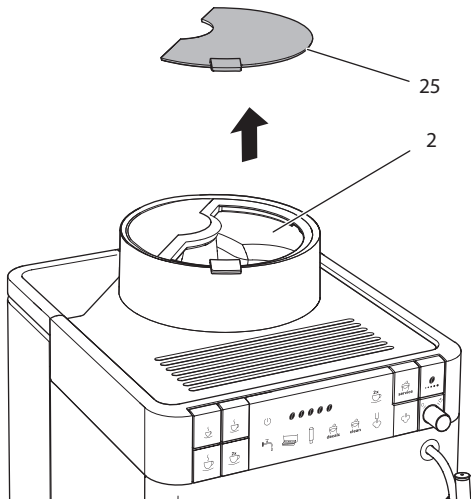
Soveltumattomien kahvilaatujen käyttö voi aiheuttaa kahvimyllyn tahmaantumista.

- Älä käytä pakastekuivattuja tai karamellisoituja kahvipapuja.
- Älä käytä kahvijauhetta tai pikakahvituotteita.

Tieto

Papulajia vaihdettaessa kahvimyllyssä voi olla vielä jäännöksiä edellisestä papulajista.

Vaikka säiliö tyhjenee ja siihen lisätään sen jälkeen uutta papulajia, kahvimyllyn jää aina pieni määrä edellisiä kahvipapuja. Näin ollen kaksi ensimmäistä kupillista voivat vielä sisältää vanhaa papulajia.



Kuva 6: Kahvipapusaäiliön kannen avaaminen

1. Avaa kahvipapusaäiliön (2) kansi (25).
2. Lisää kahvipapusaäiliöön kahvipapuja.
3. Sulje kahvipapusaäiliön kansi.

Tieto

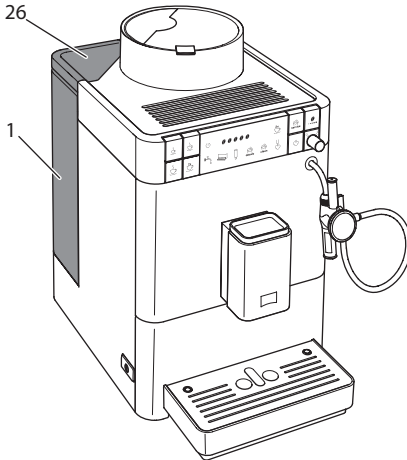
- Vilkkuva näyttö ilmoittaa, että säiliöön on lisättävä kahvipapuja. Näyttö ei enää vilku, kun kahvia valmistetaan seuraavan kerran.

4.4 Veden lisääminen

Parhaan mahdollisen kahvinautinnon takaamiseksi käytä vain raikasta, kylmää ja hiilihapotonta vettä. Vaihda vesi päivittäin.

Tieto

Veden laatu vaikuttaa ratkaisevasti kahvin makuun. Käytä tämän vuoksi vesisuodatinta (katso luvut 6.4 *Veden kovuuden asettaminen* sivulla 460 ja 7.6 *Vesisuodattimen käyttäminen* sivulla 473).

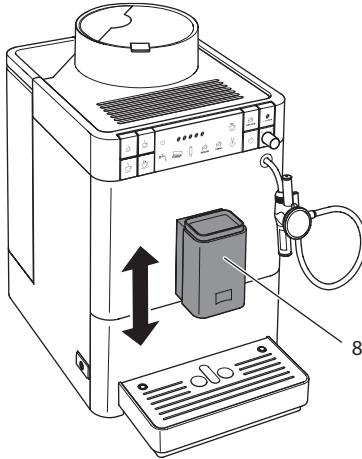


Kuva 7: Vesisäiliön poistaminen

1. Avaa vesisäiliön kansi (26). Nosta vesisäiliö (1) laitteesta ulos säiliön kahvasta kiinni pitämällä.
2. Täytä vesisäiliö vedellä.
3. Aseta vesisäiliö ylhäältä käsin paikalleen laitteeseen. Sulje kansi.

4.5 Kahvijuomien suuttimen säätäminen

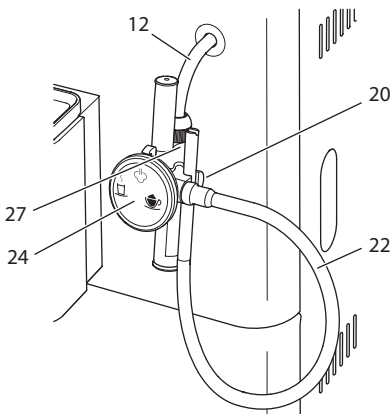
Kahvijuomien suuttimen (8) korkeus on säädettävissä. Aseta suuttimen ja astian välinen etäisyys mahdollisimman pieneksi. Työnnä suutinta astian koosta riippuen ylös- tai alaspäin.



Kuva 8: Kahvijuomien suuttimen säätäminen

4.6 Cappuccinatoren kytkeminen

Cappuccinatorella voit valmistaa kuumaa vettä, lämmintä maitoa tai maitovaahdotta. Voit valita haluamasi juoman cappuccinatoren valintakytkimellä (24).

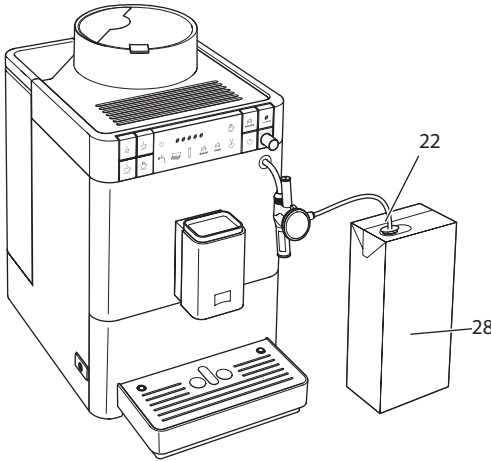


Kuva 9: Cappuccinatoren kytkeminen

1. Yhdistä cappuccinatore höyryputkeen (12). Työnnä tällöin cappuccinatoren liitäntä höyryputken vasteeseen (27).
2. Yhdistä maitoletku (22) cappuccinatoreen.
3. Mikäli et halua vielä käyttää maitoa, voit kiinnittää maitoletkun pidikkeeseen (20).

4.7 Maidon käyttäminen

Parhaan mahdollisen kahvinautinnon takaamiseksi käytä kylmää maitoa.



Kuva 10: Tavanomainen maitopakkaus

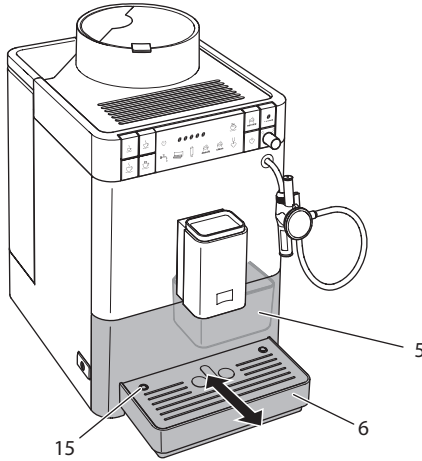
1. Ota maitoletku (22) pidikkeestä (20).
2. Työnnä maitoletku tavanomaiseen maitopakkaukseen (28) tai maidolla täytettyyn astiaan.

4.8 Tippa-astian ja kahvinporosäiliön tyhjentäminen

Useamman juoman valmistuksen jälkeen tippa-astia (6) ja kahvinporosäiliö (5) voivat olla täynnä. Ne on silloin tyhjennettävä. Esiin pistävä koho (15) osoittaa tippa-astian täyttömäärän.



Laite ilmoittaa tippa-astian ja kahvinporosäiliön olevan täynnä myös, kun sillä on valmistettu tietty lukumäärä juomia. Tyhjennä tippa-astia ja kahvinporosäiliö aina.



Kuva 11: Tippa-astian ja kahvinporosäiliön tyhjentäminen

1. Poista tippa-astia (6) laitteesta eteenpäin vetämällä.
2. Poista kahvinporosäiliö (5) ja tyhjennä se.
3. Tyhjennä tippa-astia.
4. Aseta kahvinporosäiliö paikalleen.
5. Työnnä tippa-astia takaisin laitteeseen.

Tieto

Mikäli tyhjäntät tippa-astian ja kahvinporosäiliön laitteen ollessa pois päältä, laite ei rekisteröi toimenpidettä. Tämän vuoksi on mahdollista, että laite kehottaa tyhjentämään tippa-astian ja kahvinporosäiliön, vaikka ne eivät olisikaan vielä täynnä.

5 Juomien valmistaminen

Juomien valmistukseen on kaksi mahdollisuutta:

- kahvi juomien valmistus kahvi juomien suuttimesta tai
- kuuman veden, lämpimän maidon tai maitovaahdon valmistus cappucinatorella.

Huomaa:

- Vesisäiliössä tulee aina olla riittävästi vettä. Täyttömäärän ollessa liian alhainen laite kehottaa lisäämään sitä.
- Myös kahvipapusäiliössä on aina oltava riittävästi kahvipapuja. Mikäli kahvipavut loppuvat, laite keskeyttää kahvi juoman valmistamisen.

- Laite ei ilmoita puuttuvasta maidosta.
- Juomia varten olevien astioiden tulee olla riittävän suuria (katso taulukko *Näppäin/säädin* sivulla 440).

5.1 Kahvin vahvuuden asettaminen

Kun laite on käyttövalmis, se näyttää tällä hetkellä asetettuna olevan kahvin vahvuuden. Kahvin vahvuus voidaan asettaa seuraaviksi:

Näyttö	Kahvin vahvuus
●	erittäin mieto (ilman esisuodatusta)
● ●	mieto
● ● ●	normaali
● ● ● ●	vahva
● ● ● ● ●	erittäin vahva

Edellytys: Laite on käyttövalmis.



1. Paina useaan kertaan kahvin vahvuuden valintapainiketta asettaaksesi haluamasi kahvin vahvuuden.



» Laite näyttää asetetun kahvin vahvuuden.

Tieto

Kun laite kytketään pois päältä, se tallentaa viimeksi asetetun kahvin vahvuuden.

5.2 Kahviuomien valmistaminen




Edellytys: Laite on käyttövalmis.



1. Aseta astia suuttimen alle.
2. Paina pienen kupin, keskikokoisen kupin tai ison kupin käyttöpainiketta.
 - » Jauhamisprosessi ja juoman valutus käynnistyvät.
 - » Juoman valutus päättyy automaattisesti.
3. Poista astia.

5.3 Kahvimäärän asettaminen

Valitse kahvimäärä painamalla sitä vastaavaa käyttöpainiketta.

Käyttöpainike	Kahvimäärä (tehdasasetus)
	40 ml
	120 ml
	200 ml

Esiasetetut kahvimäärät voidaan muuttaa välillä 25 ml - 220 ml:

Edellytys: Laite on käyttövalmis.

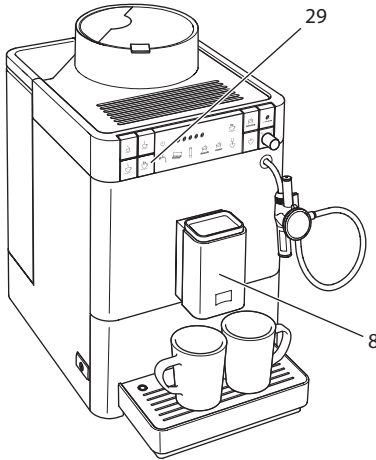
1. Paina haluamaasi käyttöpainiketta yli 2 sekuntia.
 - » Nopeasti vilkkuva näyttö osoittaa, että kahvimäärän asetuksen ohjelma on käynnissä.
 - » Jauhamisprosessi ja juoman valmistus käynnistyvät.
 2. Kun haluttu kahvimäärä on saavutettu, paina painamaasi käyttöpainiketta uudelleen.
 - » Juoman valutus pysähtyy.
 - » Laite tallentaa uuden kahvimäärän.
- » Laite on käyttövalmis.

Tieto

Voit palauttaa kahvimäärän tehdasasetuksen (katso luku 6.6 *Laitteen tehdasasetusten palauttaminen* sivulla 462).

5.4 Kahden kupillisen valmistaminen yhtä aikaa

Kahden kupillisen valintapainikkeella voit valmistaa kaksi juomaa samanaikaisesti. Kun kaksi kupillista valmistetaan samalla kertaa, laite suorittaa kaksi jauhamisprosessia.



Kuva 12: Kahden kupillisen valmistus

1. Aseta kaksi astiaa suuttimen (8) alle.
2. Paina kahden kupillisen valintapainiketta (29).
3. Paina pienen kupin, keskikokoisen kupin tai ison kupin käyttöpainiketta.
 - » Jauhamisprosessi ja juoman valutus käynnistyvät.
 - » Juoman valutus päättyy automaattisesti.
4. Ota molemmat astiat.



Tieto

- Asetus koskee vain yhtä juoman valmistusta.
- Mikäli et valmista kahvi juomaa 1 minuutin kuluessa, palaa laite yhden kupillisen asetuksiin.

5.5 Kahvin valmistuksen keskeyttäminen

Kun haluat keskeyttää kahvi juoman valmistuksen ennenaikaisesti, paina painamaasi käyttöpainiketta uudestaan.

5.6 Maitovaahdon tai lämpimän maidon valmistaminen

Maitovaahdot ja lämmin maito valmistetaan cappuccinatorella.

Maitovaahdot ja lämmin maito valmistetaan samankaltaisesti. Valmistukseen tarvitaan vesihöyryä.

VAROITUS

Ulos virtaavaa kuumaa vettä ja kuuma höyryputki

- Älä koske ulos virtaavaan vesihöyryyn.
- Älä koske höyryputkeen käytön aikana tai heti sen jälkeen. Odota, kunnes höyryputki on jäähtynyt.

Edellytykset: Laitte on käyttövalmis. Cappuccinatore on kytketty laitteeseen ja maito on liitettyä.



1. Aseta astia cappuccinatoren alle.
2. Paina Höyryn muodostus -valintapainiketta.
 - » Vilkkuva näyttö osoittaa, että laite lämpiää höyryn muodostusta varten.
 - » Sen jälkeen palava näyttö osoittaa, että höyryn muodostus on käyttövalmis.
3. Käännä cappuccinatoren valintakytkintä, kunnes haluamasi maitovaahdon tai lämpimän maidon asetus osoittaa ylös.
4. Käännä käyttöpaneelin kiertosäädintä myötäpäivään vasteeseen saakka.
 - » Juoman valutus käynnistyy.
5. Käännä kiertosäädintä vastapäivään vasteeseen saakka.
 - » Juoman valutus pysähtyy.
6. Poista astia.
7. Voit valmistaa lisää juomia tai huuhdella cappuccinatoren:
 - a) Valmista lisää juomia ja huuhtelee cappuccinatore myöhemmin.
 - b) Huuhtelee cappuccinatore alla olevien ohjeiden mukaan.

Tieto

Laitte kytkeytyy 30 sekunnin kuluttua automaattisesti höyrytilasta normaaliin käyttötilaan. Painamalla höyrymuodostuksen valintapainiketta voit siirtyä ennen aikaisesti normaaliin käyttötilaan.

Cappuccinatoren huuhtelevminen



1. Täytä astia puhtaalla vedellä.
2. Upota maitoletku täyteen astiaan.
3. Aseta tyhjä astia cappuccinatoren alle.
4. Paina Höyryn muodostus -valintapainiketta.
 - » Vilkkuva näyttö osoittaa, että laite lämpimää höyryn muodostusta varten.
 - » Sen jälkeen palava näyttö osoittaa, että höyryn muodostus on käyttövalmis.
5. Käännä cappuccinatoren valintakytkintä, kunnes maitovaahdon asetus osoittaa ylös.
6. Käännä kiertosäädintä myötäpäivään vasteeseen saakka.
7. Kun tyhjäan astiaan virtaa puhdasta vettä ja höyryn seosta, käännä kiertosäädintä vastapäivään vasteeseen saakka.
 - » Cappuccinatore on huuhdeltu.

Tieto

Suosittellemme, että:

- huuhtelevminen lisäksi cappuccinatore puretaan ja puhdistetaan säännöllisesti (katso luku 7.3 *Cappuccinatoren puhdistaminen* sivulla 466).
- cappuccinatore huuhdellaan kerran viikossa kahviautomaattien maitojärjestelmän puhdistukseen tarkoitetulla Melitta® PERFECT CLEAN -puhdistusaineella. Käytä puhtaata vettä sijasta maitojärjestelmän puhdistusaineliuosta.

5.7 Kuuman veden valmistaminen

Kuuma vesi valmistetaan cappuccinatorella.

VAROITUS

Ulos virtaavaa kuumaa vettä ja kuuma höyryputki

- Älä koske höyryputken käytön aikana tai heti sen jälkeen.
- Odota, kunnes höyryputki on jäähtynyt.

Edellytykset: Laite on käyttövalmis. Cappuccinatore on kytketty.



1. Aseta astia cappuccinatoren alle.
2. Käännä cappuccinatoren valintakytkintä, kunnes kuuman veden asetus osoittaa ylös.
3. Käännä kiertosäädintä myötäpäivään.
 - » Juoman valutus käynnistyy.
4. Käännä kiertosäädintä vastapäivään vasteeseen saakka.
 - » Juoman valutus pysähtyy.
5. Poista astia.

6 Perusasetusten muuttaminen

Seuraavassa luvussa kuvataan, miten muutetaan laitteen perusasetuksia.

6.1 Huoltotilan kutsuminen esiin

Joitakin perusasetuksia voidaan muuttaa vain laitteen huoltotilassa.

Edellytys: Laite on käyttövalmis.



1. Paina Service-valintapainiketta yli 2 sekuntia kutsuaksesi huoltotilan esiin.

» Laite ilmoittaa, että se on yhdessä alla kuvatuista huoltotiloista.

Kullekin huoltotilalle on oma näyttönsä.

Näyttö	Merkitys huoltotilassa
	Energiansäästöohjelma
	Automaattinen virrankatkaisu
	Veden kovuus
	Suodatuslämpötila

Tieto

Voit palauttaa huoltotilan kaikkien neljän perusasetuksen tehdasasetukset (katso luku 6.6 *Laitteen tehdasasetusten palauttaminen* sivulla 462).

6.2 Energiansäästöohjelman asettaminen



Kun huoltotilassa vilkkuu viereinen näyttö, voit asettaa energiansäästöohjelman.

Energiansäästöohjelmassa laitteen lämmityslämpötila laskee. Lisäksi käyttöpaneelin näyttö palaa heikommin.

Jos laite on pidempään käyttämättä, se kytkeytyy määrätyn ajan jälkeen automaattisesti energiansäästöohjelmaan.

Voit asettaa seuraavat ajat:

Näyttö	Aika
●	3 min
● ●	30 min
● ● ●	60 min
● ● ● ●	120 min
● ● ● ● ●	240 min

 Tieto

Energiansäästöohjelma lopetetaan painamalla mitä tahansa näppäintä.

Edellytys: Huoltotila on kutsuttu esiin.



1. Paina Service-valintapainiketta, kunnes energiansäästötilan näyttö tulee näkyviin.
 2. Paina kahvin vahvuuden valintapainiketta, kunnes haluamasi aika on asetettu.
 3. Voit kutsua esiin huoltotilan seuraavan perusasetuksen tai poistua huoltotilasta:
 - a) Paina Service-valintapainiketta lyhyesti siirtyäksesi seuraavaan perusasetukseen.
 - b) Paina Service-valintapainiketta yli 2 sekuntia poistuaksesi huoltotilasta.
- » Energiansäästöohjelman päällekytkennän uusi aika on tallennettu.

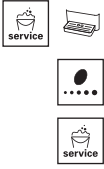
6.3 Automaattisen virrankatkaisun asettaminen



Kun huoltotilassa vilkkuu viereinen näyttö, voit asettaa automaattisen virrankatkaisun.

Jos laite on pidempään käyttämättä, se kytkeytyy määrätyn ajan jälkeen automaattisesti pois päältä. Voit asettaa seuraavat ajat:

Näyttö	Aika
●	9 min
● ●	30 min
● ● ●	60 min
● ● ● ●	240 min
● ● ● ● ●	480 min



Edellytys: Huoltotila on kutsuttu esiin.

1. Paina Service-valintapainiketta, kunnes automaattisen virrankatkaisun huoltotilan näyttö tulee näkyviin.
 2. Paina kahvin vahvuuden valintapainiketta, kunnes haluamasi aika on asetettu.
 3. Voit kutsua esiin huoltotilan seuraavan perusasetuksen tai poistua huoltotilasta:
 - a) Paina Service-valintapainiketta lyhyesti siirtyäksesi seuraavaan perusasetukseen.
 - b) Paina Service-valintapainiketta yli 2 sekuntia poistuaksesi huoltotilasta.
- » Automaattisen virrankatkaisun uusi aika on tallennettu.

6.4 Veden kovuuksen asettaminen



Kun huoltotilassa vilkkuu viereinen näyttö, voit asettaa veden kovuuksen. Veden kovuuksen asetuksella säädellään, kuinka usein laite kehottaa suorittamaan kalkinpoiston. Mitä kovempi vesi, sitä useammin laitteelle pitää suorittaa kalkinpoisto.

Tieto

Veden kovuuksia ei voida asettaa, jos käytössä on vesisuodatin (katso luku 7.6 *Vesisuodattimen käyttäminen* sivulla 473). Vesisuodattimen ollessa paikallaan veden kovuus on asetettu pehmeäksi.

Määritä veden kovuus mukana toimitetulla testiliuskalla. Noudata testiliuskan pakkauksessa olevia ohjeita sekä taulukkoa *Veden kovuusalue* sivulla 478.

Veden kovuukselle on seuraavat asetustamahdollisuudet:

Näyttö	Veden kovuus
●	pehmeä, kalkinpoisto 150 litran jälkeen
● ●	keskikova, kalkinpoisto 100 litran jälkeen
● ● ●	kova, kalkinpoisto 60 litran jälkeen
● ● ● ●	erittäin kova, kalkinpoisto 35 litran jälkeen



Edellytys: Huoltotila on kutsuttu esiin.

1. Paina Service-valintapainiketta, kunnes veden kovuuden huoltotilan näyttö tulee näkyviin.
 2. Paina kahvin vahvuuden valintapainiketta, kunnes haluamasi veden kovuus on asetettu.
 3. Voit kutsua esiin huoltotilan seuraavan perusasetuksen tai poistua huoltotilasta:
 - a) Paina Service-valintapainiketta lyhyesti siirtyäksesi seuraavaan perusasetukseen.
 - b) Paina Service-valintapainiketta yli 2 sekuntia poistuaksesi huoltotilasta.
- » Veden kovuuden uusi asetus on tallennettu.

6.5 Suodatuslämpötilan asettaminen



Kun huoltotilassa vilkkuu viereinen näyttö, voit asettaa suodatuslämpötilan.

Suodatuslämpötila vaikuttaa juoman makuun. Voit asettaa suodatuslämpötilan vaatimustesi mukaan seuraavasti:

Näyttö	Suodatuslämpötila
●	alhainen
● ●	keskitaso
● ● ●	korkea

Edellytys: Huoltotila on kutsuttu esiin.



1. Paina Service-valintapainiketta, kunnes suodatuslämpötilan huoltotilan näyttö tulee näkyviin.
 2. Paina kahvin vahvuuden valintapainiketta, kunnes haluamasi suodatuslämpötila on asetettu.
 3. Voit kutsua esiin huoltotilan seuraavan perusasetuksen tai poistua huoltotilasta:
 - a) Paina Service-valintapainiketta lyhyesti siirtyäksesi seuraavaan perusasetukseen.
 - b) Paina Service-valintapainiketta yli 2 sekuntia poistuaksesi huoltotilasta.
- » Uusi suodatuslämpötila on tallennettu.



6.6 Laitteen tehdasasetusten palauttaminen

Voit palauttaa laitteeseen sen tehdasasetukset.

Tieto

Jos palautat laitteen tehdasasetukset, kaikki huoltotilan henkilökohtaiset asetukset häviävät (katso luku 6.1 *Huoltotilan kutsuminen esiin* sivulla 458).

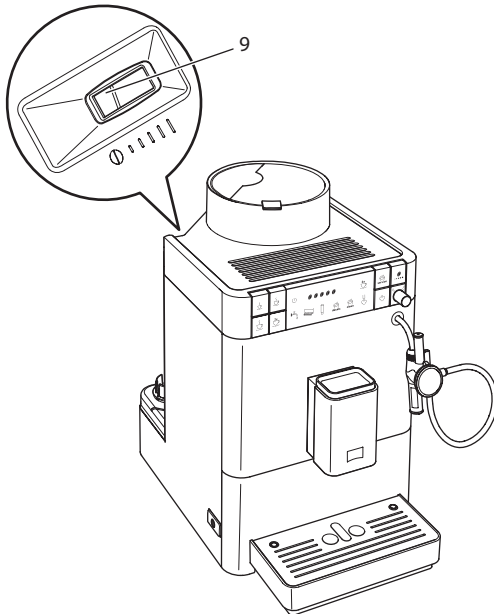
Edellytys: Laite on käyttövalmis.



1. Paina Service-valintapainiketta ja lisäksi keskikokoisen kupin käyttöpainiketta.
 - » Vilkkuva näyttö osoittaa, että toiminto on aktivoitu.
 - » Laitteeseen on palautettu tehdasasetukset (katso taulukko *Tehdasasetukset* sivulla 478).

6.7 Jauhatusasteen säätäminen

Kahvijauheen jauhatusaste vaikuttaa kahvin makuun. Jauhatusaste on asetettu tehtaalla optimaaliseksi. Suosittelemme, että jauhatusastetta säädetään uudestaan aikaisintaan 1 000 valmistetun kahvikupillisen (noin 1 vuoden) jälkeen.



Kuva 13: Jauhatusasteen säätövipu

1. Ota vesisäiliö pois paikaltaan.
 - » Kotelossa näkyy nyt jauhatusasteen säätövipu (9).
2. Säädä vipua vasemmalle tai oikealle (katso *Kuva 13*).
 - Vasemmalle = hienompi jauhatusaste
 - Oikealle = karkeampi jauhatusaste
3. Aseta vesisäiliö takaisin paikalleen.

Tieto

- Kun säädät jauhatusasteen hienommaksi, kahvin maku vahvenee.
- Jauhatusaste on säädetty ihanteelliseksi, kun kahvi valuu suuttimesta tasaisesti ja kun sen pinnalle syntyy hieno, paksu crema.

7 Hoito ja huolto

Hoitamalla ja huoltamalla laitettasi säännöllisesti varmistat juomien tasaisen korkean laadun.

7.1 Yleinen puhdistus

Puhdista laite säännöllisesti. Poista ulkoiset maito- ja kahviroiskeet välittömästi.

HUOMIO

Tarkoitukseen soveltumattomien puhdistusaineiden käyttö voi naarmuttaa pintaa.

- Älä käytä hankaavia liinoja, sieniä tai puhdistusaineita.

Edellytys: Laite on kytketty pois päältä.

- Puhdista laite ulkopuolelta pehmeällä, kostealla liinalla ja tavanomaisella astianpesuaineella.
- Pese tippa-astia ja kahvinporosäiliö. Käytä pehmeää, kosteaa liinaa sekä tavanomaista astianpesuainetta.
- Puhdista kahvipapusaaliö pehmeällä, kuivalla liinalla.
- Kahvinporosäiliö (5) ja kuppiritilä (14) ovat konepesun kestäviä.

7.2 Suodatusyksikön puhdistaminen

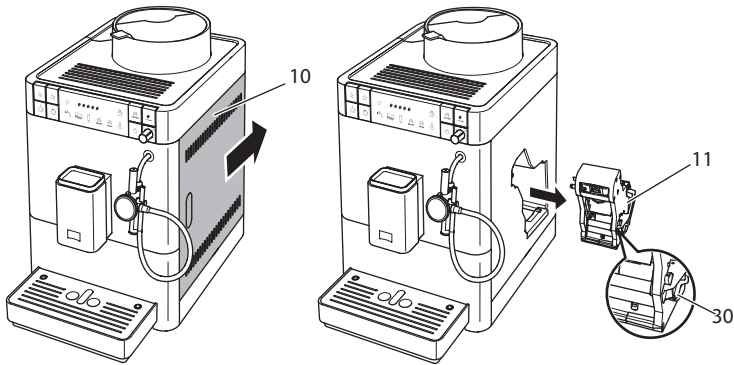
Laitteen vaurioitumisen välttämiseksi suosittelemme, että suodatusyksikkö puhdistetaan kerran viikossa.

Poista kahvijäännökset laitteen suojuksen takana olevilta pinnoilta pehmeällä, kuivalla liinalla.

VAROITUS

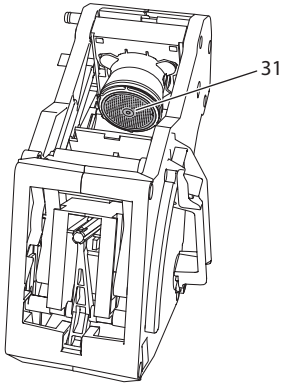
Sähköisku avattua laitetta puhdistettaessa

- Kytke laite pois päältä ennen suojuksen takana olevien pintojen puhdistamista.



Kuva 14: Suodatusyksikön irrottaminen

1. Avaa suojus (10). Tartu sitä varten laitteen oikealla puolella olevaan syvennykseen, ja työnnä suojus taakse. Poista suojus.
2. Paina punaista vipua (30) suodatusyksikön kahvassa (11), ja pidä se painettuna. Käännä kahvaa myötäpäivään, kunnes se lukittuu vasteeseen.
3. Vedä suodatusyksikkö ulos laitteesta kahvasta kiinni pitäen.

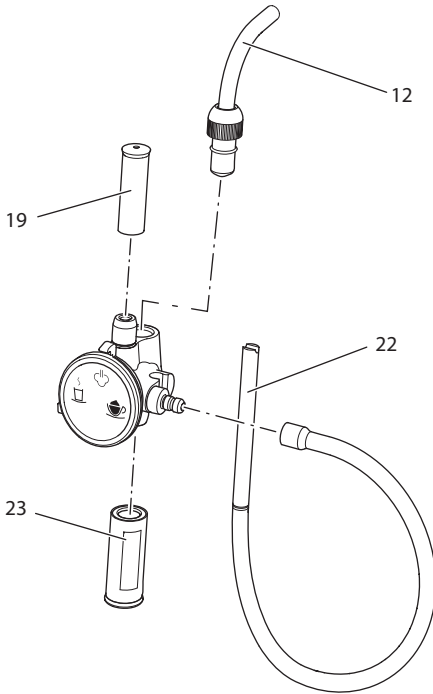


Kuva 15: Suodatusyksikön puhdistaminen

4. Huuhtele suodatusyksikkö huolellisesti kaikilta puolilta juoksevan veden alla.
 - » Suodatusyksikössä ja sihdissä (31) ei ole kahvin jäännöksiä.
5. Anna suodatusyksikön kuivua.
6. Aseta suodatusyksikkö laitteeseen. Paina punaista vipua suodatusyksikön kahvassa, ja pidä se painettuna. Käännä kahvaa vastapäivään, kunnes se lukittuu vasteeseen.
7. Sulje suojus. Aseta suojus laitteeseen ja työnnä se eteen niin, että se lukittuu paikalleen.

7.3 Cappuccinatoren puhdistaminen

Lisäksi suosittelemme puhdistamaan säännöllisesti cappuccinatoren ja maitoletkun.



Kuva 16: Cappuccinatoren purkaminen

Cappuccinatore puretaan seuraavasti:

1. Vedä cappuccinatore höyryputkesta (12) irti.
2. Vedä cappuccinatoresta seuraavat osat irti:
 - maitoletku (22)
 - ilman imuputki (19)
 - suutin (23).
3. Puhdista cappuccinatore ja yksittäiset osat lämpimällä vedellä.
4. Kokoa cappuccinatore.
5. Kytke cappuccinatore laitteeseen (katso luku 4.6 *Cappuccinatoren kytkeminen* sivulla 450).

7.4 Puhdistusohjelman suorittaminen

Puhdistusohjelma poistaa laitteesta jäännökset ja vanhat kahviöljyt kahvi-automaateille tarkoitetun puhdistusaineen avulla.

Laitteen vaurioiden välttämiseksi suosittelemme, että puhdistusohjelma suoritetaan 2 kuukauden välein tai kun kone antaa siihen kehotuksen.

Puhdistusohjelma kestää noin 10 minuuttia. Sitä ei pidä keskeyttää.

VAROITUS

Kahviautomaatin puhdistusaine voi aiheuttaa ärsytystä joutuessaan kosketuksiin silmien tai ihon kanssa.






- Noudata kahviautomaatin puhdistusaineen pakkauksessa olevia käyttöohjeita.


HUOMIO

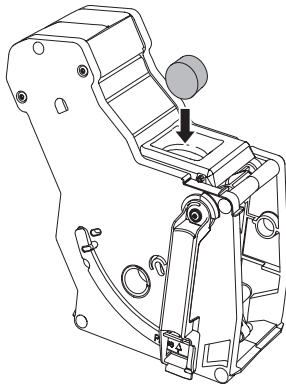
Soveltumattomien kahviautomaatin puhdistusaineiden käyttö voi aiheuttaa laitteen vaurioitumista.

- Käytä ainoastaan kahviautomaateille tarkoitettuja Melitta® PERFECT CLEAN -puhdistustabletteja.




Edellytykset: Laite on kytketty pois päältä.




Näppäimet	Näytöt	Toimenpiteet
		<ol style="list-style-type: none"> 1. Puhdista suodatusyksikkö ja sisäpuoli (katso luku 7.2 sivulla 464). 2. Kytke laite päälle. 3. Täytä vesisäiliö.
 	  	<ol style="list-style-type: none"> 4. Paina Service-valintapainiketta ja lisäksi kahvin vahvuuden valintapainiketta yli 2 sekuntia. <ul style="list-style-type: none"> » Laite ilmoittaa, että <ul style="list-style-type: none"> – puhdistusohjelma on käynnissä – ensimmäinen ohjelmavaihe on saavutettu – tippa-astia ja kahvinporosäiliö on tyhjennettävä. 5. Tyhjennä tippa-astia ja kahvinporosäiliö (katso luku 4.8 sivulla 451).

		<p>6. Aseta tippa-astia ilman kahvinporosäiliötä paikoilleen.</p> <ul style="list-style-type: none"> » Laite ilmoittaa, että toinen ohjelmavaihe on saavutettu. » Laite huuhtelee kaksi kertaa. » Vilkkuva näyttö ilmoittaa, että suodatusyksikkö on irrotettava ja että siihen on asetettava puhdistustabletti.
--	---	---



Kuva 17: Puhdistustabletin asettaminen suodatusyksikköön

Näppäimet	Näytöt	Toimenpiteet
	  	<p>7. Aseta kahvinporosäiliö astia suuttimen alle.</p> <p>8. Irrota suodatusyksikkö; älä kytke laitetta tällöin pois päältä.</p> <p>9. Aseta puhdistustabletti suodatusyksikköön (katso Kuva 17). Aseta suodatusyksikkö laitteeseen.</p> <ul style="list-style-type: none"> » Laite ilmoittaa, että kolmas ohjelmavaihe on saavutettu. » Puhdistusprosessi käynnistyy. » Useamman minuutin kuluttua laite ilmoittaa, että <ul style="list-style-type: none"> - neljäs ohjelmavaihe on saavutettu - tippa-astia ja kahvinporosäiliö on tyhjennettävä. <p>10. Tyhjennä tippa-astia ja kahvinporosäiliö.</p>

Näppäimet	Näytöt	Toimenpiteet
	  	<ol style="list-style-type: none"> 11. Aseta tippa-astia ilman kahvinporosäiliötä paikoilleen. 12. Aseta kahvinporosäiliö astia suuttimen alle. <ul style="list-style-type: none"> » Laite ilmoittaa, että viimeinen ohjelmavaihe on saavutettu. » Puhdistusprosessi jatkuu. » Sen jälkeen laite ilmoittaa, että tippa-astia ja kahvinporosäiliö on tyhjennettävä. 13. Tyhjennä tippa-astia ja kahvinporosäiliö. 14. Aseta tippa-astia ja kahvinporosäiliö paikoilleen. <ul style="list-style-type: none"> » Laite on käyttövalmis.

7.5 Kalkinpoisto-ohjelman suorittaminen

Kalkinpoisto-ohjelmalla poistetaan kalkkisaostumat laitteen sisäpuolelta kahviautomaateille tarkoitetun kalkinpoistajan avulla.

Laitteen vaurioiden välttämiseksi suosittelemme, että kalkinpoisto-ohjelma suoritetaan 3 kuukauden välein tai kun kone antaa siihen kehotuksen.

Kalkinpoisto-ohjelma kestää noin 25 minuuttia. Sitä ei pidä keskeyttää.

VAROITUS

Kahviautomaatin kalkinpoistaja voi aiheuttaa ärsytystä joutuessaan kosketuksiin silmien tai ihon kanssa.

- Noudata kahviautomaatin kalkinpoistajan pakkauksessa olevia käyttöohjeita.

VAROITUS

Ulos virtaavaa kuumaa vettä ja kuuma höyryputki

- Älä koske höyryputken käytön aikana tai heti sen jälkeen.
- Odota, kunnes höyryputki on jäähtynyt.

HUOMIO

Soveltumattomien kalkinpoistajien käyttö ja käyttöohjeiden noudattamatta jättäminen voivat aiheuttaa laitteen vaurioitumista.







- Käytä ainoastaan kahviautomaateille tarkoitettua nestemäistä Melitta® ANTI CALC -kalkinpoistajaa.
- Noudata kalkinpoistajan pakkauksessa olevia käyttöohjeita.







HUOMIO



Vesisuodatin voi vaurioitua kalkinpoisto-ohjelman aikana, jos se on ruuvattuna paikalleen.

- Poista vesisuodatin.
- Aseta vesisuodatin kalkinpoisto-ohjelman ajaksi vesijohtovedellä täytettyyn astiaan.
- Kun kalkinpoisto-ohjelma on päättynyt, voit asettaa vesisuodattimen takaisin paikalleen ja jatkaa sen käyttöä.

Edellytykset: Laite on käyttövalmis. 0,5 litraa kalkinpoistoliuosta on valmistettu ja käytettävissä.

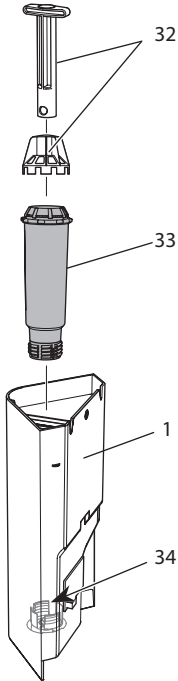
Symboli valintakytkimessä tai näppäimet	Näytöt	Toimenpiteet
 	  	<ol style="list-style-type: none"> 1. Paina Service-valintapainiketta ja lisäksi höyryn muodostuksen valintapainiketta yli 2 sekuntia. <ul style="list-style-type: none"> » Laite ilmoittaa, että <ul style="list-style-type: none"> – kalkinpoisto-ohjelma on käynnissä – ensimmäinen ohjelmavaihe on saavutettu – tippa-astia ja kahvinporosäiliö on tyhjennettävä. 2. Tyhjennä tippa-astia ja kahvinporosäiliö (katso luku 4.8 sivulla 451). 3. Käännä valintakytkintä, kunnes kuumman veden asetus osoittaa ylös.
		

Symboli valintakytkimessä tai näppäimet	Näytöt	Toimenpiteet
	  	<p>4. Aseta tippa-astia ilman kahvinporosäiliötä paikoilleen.</p> <ul style="list-style-type: none"> » Laite ilmoittaa, että <ul style="list-style-type: none"> – toinen ohjelmavaihe on saavutettu – vesisäiliö on täytettävä – kalkinpoistonestettä on lisättävä vesisäiliöön. <p>5. Aseta kahvinporosäiliö cappuccinatorin alle.</p> <p>6. Avaa vesisäiliön kansi. Nosta vesisäiliö laitteesta ulos säiliön kahvasta kiinni pitämällä.</p>
	  	<p>7. Kaada vesisäiliöön 0,5 litraa kalkinpoistoliuosta. Noudata kyseessä olevan kahviautomaattien kalkinpoistajan käyttöohjetta.</p> <p>8. Aseta vesisäiliö takaisin paikalleen.</p> <ul style="list-style-type: none"> » Kalkinpoistoprosessi käynnistyy. » Useamman minuutin kuluttua laite ilmoittaa, että <ul style="list-style-type: none"> – kolmas ohjelmavaihe on saavutettu – kiertosäädintä on käännettävä. <p>9. Käännä kiertosäädintä myötäpäivään vasteeseen saakka.</p> <ul style="list-style-type: none"> » Kalkinpoistoprosessi jatkuu. » Useamman minuutin jälkeen laite ilmoittaa, että tippa-astia ja kahvinporosäiliö on tyhjennettävä. <p>10. Tyhjennä tippa-astia ja kahvinporosäiliö.</p>

Symboli valintakytkimessä tai näppäimet	Näytöt	Toimenpiteet
		<ol style="list-style-type: none"> 11. Aseta tippa-astia ilman kahvinporosäiliötä paikoilleen. <ul style="list-style-type: none"> » Laite ilmoittaa, että <ul style="list-style-type: none"> - neljäs ohjelmavaihe on saavutettu - vesisäiliö on täytettävä. 12. Aseta kahvinporosäiliö cappuccinatorin alle. 13. Avaa vesisäiliön kansi. Nosta vesisäiliö laitteesta ulos säiliön kahvasta kiinni pitämällä. 14. Tyhjennä ja puhdista vesisäiliö.
		<ol style="list-style-type: none"> 15. Täytä vesisäiliö puhtaalla vedellä, ja aseta säiliö takaisin paikalleen. <ul style="list-style-type: none"> » Kahvinporosäiliöön virtaa kuumaa vettä. 16. Kun vettä ei enää tule, käännä kiertosäädintä vastapäivään vasteeseen saakka. <ul style="list-style-type: none"> » Laite ilmoittaa, että viimeinen ohjelmavaihe on saavutettu. » Tippa-astiaan virtaa kuumaa vettä. » Useamman minuutin jälkeen laite ilmoittaa, että tippa-astia ja kahvinporosäiliö on tyhjennettävä. 17. Tyhjennä tippa-astia ja kahvinporosäiliö. 18. Aseta tippa-astia ja kahvinporosäiliö paikoilleen. <ul style="list-style-type: none"> » Laite on käyttövalmis.

7.6 Vesisuodattimen käyttäminen

Vesisuodattimen käyttö pidentää laitteen käyttöikää, ja laitteen kalkinpoisto pitää suorittaa harvemmin. Toimitukseen kuuluva vesisuodatin suodattaa vedestä kalkin ja muut haitalliset aineet.



Kuva 18: Vesisuodattimen ruuvaaminen paikalleen tai irti

Vesisuodatin (33) ruuvataan ruuvaimella (32) vesisäiliön (1) pohjassa oleviin kierteisiin (34) ja sieltä pois.

i Tieto

Vesisuodatinta ei saa jättää pidemmiksi ajoiksi kuivumaan. Suosittelemme, että vesisuodatinta säilytetään vesijohtovedellä täytetyssä astiassa jääkaapissa, jos sitä ei käytetä pidempään aikaan.

Vesisuodattimen asettaminen paikalleen

Tieto

- Jos käytössä on vesisuodatin, veden kovuutta ei voida asettaa. Veden kovuus on automaattisesti asetettu pehmeäksi (katso luku 6.4 *Veden kovuuden asettaminen* sivulla 460).
- Laita vesisuodatin muutamaksi minuutiksi raikkaalla vesijohtovedellä täytettyyn astiaan, ennen kuin asetat sen paikalleen.

Edellytykset: Laitte on käyttövalmis. Uusi vesisuodatin on valmiina käsillä.



1. Paina Service-valintapainiketta ja lisäksi kahden kupillisen valintapainiketta yli 2 sekuntia.
 - » Laitte ilmoittaa, että
 - suodatinohjelma on käynnissä
 - tippa-astia ja kahvinporosäiliö on tyhjennettävä.
2. Tyhjennä tippa-astia ja kahvinporosäiliö.
3. Aseta tippa-astia ilman kahvinporosäiliötä paikoilleen.
 - » Laitte ilmoittaa, että vesisäiliö on täytettävä.
4. Aseta kahvinporosäiliö cappuccinatoren alle.
5. Avaa vesisäiliön kansi. Nosta vesisäiliö laitteesta ulos säiliön kahvasta kiinni pitämällä.
6. Tyhjennä vesisäiliö.
7. Aseta uusi suodatin vesisäiliöön (katso *Kuva 18*).
8. Täytä vesisäiliö.
9. Aseta vesisäiliö takaisin paikalleen.
 - » Palava näyttö osoittaa, että kiertosäädintä on käännettävä.
10. Käännä kiertosäädintä myötäpäivään vasteeseen saakka.
 - » Suodatin huuhdellaan vedellä.
 - » Cappuccinatoren alla olevaan astiaan valuu vettä.

Tieto

Mikäli laite ilmoittaa tämän toimenpiteen aikana, että vesisäiliö on täytettävä, käännä ensin kiertosäädin vastapäivään vasteeseen saakka. Täytä vesisäiliö. Kun olet asettanut täytetyn vesisäiliön takaisin paikalleen, käännä kiertosäädintä myötäpäivään vasteeseen saakka.

11. Mikäli astiaan ei enää valu vettä ja laite ei osoita, että vesisäiliö on täytettävä, käännä kiertosäädin vastapäivään vasteeseen saakka.
12. Aseta kahvinporosäiliö takaisin tippa-astiaan.
 - » Uusi suodatin on asetettu paikalleen, ja laite on käyttövalmis.

Vesisuodattimen vaihtaminen

Aseta uusi vesisuodatin paikalleen (katso luku *Vesisuodattimen asettaminen paikalleen sivulla 474*).

Vesisuodattimen poistaminen käytöstä pysyvästi

Jos olet irrottanut vesisuodattimen paikaltaan ja haluat käyttää laitetta jatkossa ilman sitä, poista vesisuodatin kokonaan käytöstä seuraavasti:

- Ota vesisäiliö pois paikaltaan.
- Poista vesisuodatin (katso *Kuva 18*).
- Täytä vesisäiliö.
- Paina Service-valintapainiketta ja lisäksi ison kupillisen valintapainiketta yli 2 sekuntia.
 - » Vesisuodatin on poistettu käytöstä.
 - » Veden kovuus on palautettu tasolle, jonka laite oli tallentanut ennen vesisuodattimen käyttöönottoa.
- Tarvittaessa aseta veden kovuus (katso luku *6.4 Veden kovuuden asettaminen sivulla 460*).



8 Häiriöt

Jos et saa korjattua häiriötä alla kuvattujen toimenpiteiden avulla, tai jos käytössä ilmenee muita, tässä mainitsemattomia häiriöitä, ota yhteys huoltopalveluumme.

Palvelunumeron löydät vesisäiliön kannesta (10).

Häiriö	Syy	Toimenpide
Kahvia valuu suuttimesta vain tippoittain.	Jauhatusaste on liian hieno.	<ul style="list-style-type: none"> ▪ Säädä jauhatusaste karkeammaksi (katso luku 6.7 sivulla 462).
	Laite on likaantunut.	<ul style="list-style-type: none"> ▪ Puhdista suodatusyksikkö (katso luku 7.2 sivulla 464). ▪ Suorita puhdistusohjelma (katso luku 7.4 sivulla 467).
	Laite on kalkkiintunut.	<ul style="list-style-type: none"> ▪ Suorita kalkinpoisto-ohjelma (katso luku 7.5 sivulla 469).
Kahvia ei tule lainkaan.	Vesisäiliötä ei ole täytetty tai se ei ole kunnolla paikallaan.	<ul style="list-style-type: none"> ▪ Täytä vesisäiliö ja varmista, että se on kunnolla paikallaan (katso luku 4.4 sivulla 449).
	Suodatusyksikkö on tukkeutunut.	<ul style="list-style-type: none"> ▪ Puhdista suodatusyksikkö (katso luku 7.2 sivulla 464).
Maitoa vaahdotettaessa syntyy liian vähän maitovaahtoa.	Valintakytkin ei ole oikeassa asennossa.	<ul style="list-style-type: none"> ▪ Käännä valintakytkin oikeaan asentoon (katso luku 5.6 sivulla 456).
	Cappuccinatore on likaantunut.	<ul style="list-style-type: none"> ▪ Puhdista cappuccinatore (katso luku 7.3 sivulla 466).

Häiriö	Syy	Toimenpide
Laite ilmoittaa, että kahvipapuja on lisätävä, vaikka kahvipapusailiö on täynnä.	Kahvipavut eivät tipu kahvimyllyyn.	<ul style="list-style-type: none"> ▪ Paina jotain käyttöpainiketta. ▪ Koputa kahvipapusailiötä kevyesti. ▪ Puhdista kahvipapusailiö. ▪ Kahvipavut ovat liian öljyisiä. Käytä toisia kahvipapuja.
Kahvimylly pitää kovaa ääntä.	Kahvimyllyssä on vieraita esineitä.	<ul style="list-style-type: none"> ▪ Ota yhteys huoltopalveluun.
Kun suodatusyksikkö on poistettu, sitä ei saa enää takaisin paikalleen.	Suodatusyksikön lukituskahva ei ole oikeassa asemassa. Käyttöyksikkö ei ole oikeassa asemassa.	<ul style="list-style-type: none"> ▪ Tarkasta, onko lukituskahva napsautanut oikein paikalleen (katso luku 7.2 sivulla 464). ▪ Paina "Kahvin vahvuus" ja pidä se painettuna. Paina lisäksi ON/OFF-painiketta. Laite suorittaa alustuksen. Vapauta näppäimet.
Nopeasti vuorotellen vilkkuvat näytöt:  ●	Ohjelmistohäiriö	<ul style="list-style-type: none"> ▪ Kytke laite pois ja takaisin päälle (katso luku 4.1 sivulla 446). ▪ Ota yhteys huoltopalveluun.
Nopeasti vuorotellen vilkkuvat näytöt:  	Suodatusyksikkö ei ole paikallaan.	<ul style="list-style-type: none"> ▪ Aseta suodatusyksikkö paikalleen.
Näyttö palaa aktivoimattomana: 	Laitetta ei ole ilmattu täydellisesti.	<ul style="list-style-type: none"> ▪ Ilmaa laite kääntämällä kiertosäädintä myötapäivään vasteeseen saakka. Kun cappuccinatoresta tulee vettä, käännä kiertosäädintä vastapäivään vasteeseen saakka. ▪ Puhdista suodatusyksikkö (katso luku 7.2 sivulla 464).

9 Kuljetus, varastointi ja hävittäminen

9.1 Laitteen ilmaaminen

Suosittellemme ilmaamaan laitteen ennen kuljetuksia sekä aina, kun se on pidempiä aikoja poissa käytöstä. Ilmaa laite myös, kun se on vaarassa joutua pakkasasteiseen ympäristöön.

Ilmauksen yhteydessä laitteesta poistetaan jäännösvesi.

VAROITUS

Ulos virtaavaa kuumaa vettä ja kuuma höyryputki

- Älä koske ulos virtaavaan vesihöyryyn.
- Älä koske höyryputkeen käytön aikana tai heti sen jälkeen. Odota, kunnes höyryputki on jäähtynyt.

Edellytys: Laite on käyttövalmis.



1. Aseta astia cappuccinatoren alle.
2. Paina Service-valintapainiketta ja lisäksi pienen kupillisen valintapainiketta yli 2 sekuntia.
 - » Ilmauksen aikana näyttö vilkkuu.
 - » Palava näyttö osoittaa, että vesisäiliö on poistettava.
3. Ota vesisäiliö pois paikaltaan.
 - » Palava näyttö osoittaa, että kiertosäädintä on käännettävä.
4. Käännä kiertosäädintä myötapäivään vasteeseen saakka.
 - » Cappuccinatoresta tulee vettä ja höyryä.
 - » Näyttö vilkkuu.
5. Kun vettä ja höyryä ei enää tule, käännä kiertosäädintä vastapäivään vasteeseen saakka.
 - » Laite on ilmattu ja kytkeytyy automaattisesti pois päältä.

Tieto

Kun otat laitteen uudestaan käyttöön, päällekytkennän jälkeen suoritetaan automaattinen huuhtelu ja laitteen ilmaus (katso luku 3.5 *Laitteen ensimmäinen päällekytkentä ja ilmaus* sivulla 444).

9.2 Laitteen kuljettaminen

HUOMIO

Jäätyvä jäännösvesi voi vaurioittaa laitetta.

- Vältä laitteen joutumista ympäristöön, jonka lämpötila on alle 0 °C.

Tieto

Kuljeta laite alkuperäisessä pakkauksessaan. Näin vältyt kuljetusvahingoilta.

Ennen kuin ryhdyt kuljettamaan laitetta, suorita seuraavat toimenpiteet:

1. Ilmaa laite (katso luku 9.1 *Laitteen ilmaaminen* sivulla 476).
2. Tyhjennä tippa-astia ja kahvinporosäiliö.
3. Tyhjennä vesisäiliö.
4. Tyhjennä kahvipapusaäiliö.
5. Puhdista laite (katso luku 7.1 *Yleinen puhdistus* sivulla 463).
6. Kiinnitä irralliset osat (kuppiritilä yms.) tarkoitukseen soveltuvalla teipillä.
7. Pakkaa laite.

9.3 Laitteen hävittäminen



Tämä symboli osoittaa, että laite kuuluu Euroopan parlamentin ja neuvoston sähkö- ja elektroniikkalaiteromua koskevan direktiivin 2002/96/EY piiriin (WEEE / Waste Electrical and Electronic Equipment).

Sähkölaitteet eivät kuulu kotitalousjätteen joukkoon.

- Suojele ympäristöä. Hävitä laite toimittamalla se asianmukaiseen keräyspisteeseen.

10 Tekniset tiedot

Tekniset tiedot	
Käyttöjännite	220 V - 240 V, 50 Hz
Teho	maks. 1450 W
Pumpun paine	staattinen maks. 15 bar
Mitat	
Leveys	253 mm
Syvyys	380 mm
Korkeus	390 mm
Vetoisuus	
Kahvipapusailiö	125 g
Vesisäiliö	1,2 l
Paino (tyhjänä)	8,04 kg
Ympäristöolosuhteet	
Lämpötila	10 °C - 32 °C
Suhteellinen ilmankosteus	30 % - 80 % (ei kondensoiva)

Veden kovuusalue	°d	°e	°f
Pehmeä	0 - 10	0 - 13	0 - 18
Keskikova	10 - 15	13 - 19	18 - 27
Kova	15 - 20	19 - 25	27 - 36
Erittäin kova	<20	>25	>36

Tehdasasetukset		
Pieni kuppi	Juomamäärä	40 ml
	Kahvin vahvuus	normaali
	Suodatuslämpötila	normaali
Keskikokoinen kuppi	Juomamäärä	120 ml
	Kahvin vahvuus	normaali
	Suodatuslämpötila	normaali
Iso kuppi	Juomamäärä	200 ml
	Kahvin vahvuus	normaali
	Suodatuslämpötila	normaali

Содержание

1	Для Вашей безопасности.....	481
1.1	Применение по назначению	481
1.2	Опасность, обусловленная электрическим током	482
1.3	Опасность получения ожога.....	482
1.4	Общая безопасность	483
2	Обзор аппарата	484
2.1	Общий вид аппарата	484
2.2	Общий вид панели управления	486
2.3	Общий вид капучинатора	488
3	С чего начать	489
3.1	Распаковка аппарата.....	489
3.2	Проверка комплекта поставки.....	489
3.3	Установка аппарата.....	490
3.4	Подключение аппарата.....	490
3.5	Первое включение аппарата и удаление воздуха.....	490
4	Основные принципы управления	492
4.1	Включение и выключение аппарата	492
4.2	Порядок использования панели управления	493
4.3	Засыпание кофейных зерен в контейнер	493
4.4	Наполнение водой	495
4.5	Настройка выпускного отверстия для напитков.....	496
4.6	Присоединение капучинатора	496
4.7	Использование молока	497
4.8	Очистка поддона для сбора капель и емкости для кофейного жмыха	497
5	Приготовление напитков	498
5.1	Настройка крепости кофе.....	499
5.2	Приготовление напитков	499
5.3	Настройка количества кофе	500
5.4	Приготовление двух напитков одновременно	501
5.5	Прерывание приготовления кофе	501
5.6	Приготовление молочной пены или теплого молока.....	502
5.7	Приготовление горячей воды.....	503
6	Изменение основных настроек	504
6.1	Вызов сервисного режима	504
6.2	Настройка программы энергосбережения	504
6.3	Настройка автоматического выключения.....	505
6.4	Настройка жесткости воды	506
6.5	Настройка температуры приготовления	507
6.6	Восстановление заводских установок аппарата.....	508
6.7	Настройка тонкости помола.....	509

7	Уход и техническое обслуживание	510
7.1	Общая чистка.....	510
7.2	Чистка блока заваривания.....	510
7.3	Очистка капучинатора.....	512
7.4	Выполнение программы очистки.....	513
7.5	Выполнение программы для удаления накипи.....	516
7.6	Использование фильтра для воды.....	520
8	Неисправности	522
9	Транспортировка, хранение и утилизация	524
9.1	Выпаривание аппарата.....	524
9.2	Транспортировка аппарата.....	525
9.3	Утилизация аппарата.....	525
10	Технические характеристики	526

Уважаемый покупатель,

Благодарим Вас за то, что Вы выбрали кофейный автомат Melitta® Passione®.

Данное руководство по эксплуатации поможет Вам ознакомиться с разнообразными возможностями аппарата и приготовить кофе, достойный восхищения.

Внимательно прочтите данное руководство. Это позволит Вам исключить опасность травмирования и причинения материального ущерба. Храните данное руководство в надлежащем виде. Данное руководство должно быть передано новому владельцу вместе с аппаратом.

Фирма Melitta не несет ответственности за повреждения, обусловленные несоблюдением требований данного руководства.

При необходимости получения более подробной информации или при наличии вопросов обращайтесь в официальные представительства фирмы Melitta или посетите наш сайт: www.melitta.ru

Желаем Вам много радостных минут с кофе, приготовленным с помощью нашего нового аппарата.

1 Для Вашей безопасности

CE Аппарат соответствует действующим Европейским Директивам и произведен в соответствии с современным уровнем техники. Тем не менее, существуют остаточные риски. Во избежание опасности необходимо соблюдать указания по технике безопасности. Фирма Melitta не несет ответственности за повреждения, обусловленные несоблюдением указаний по технике безопасности.

1.1 Применение по назначению

Аппарат предназначен для приготовления кофейных напитков из кофейных зерен, а также для подогрева молока и воды.

Аппарат не предназначен для использования в коммерческих целях.

Любой другой вид применения считается применением не по назначению и может стать причиной получения травм и причинения материального ущерба. Фирма Melitta не несет ответственности за повреждения, причиной которых стало применение аппарата не по назначению.

1.2 Опасность, обусловленная электрическим током

В случае повреждения аппарата или сетевого кабеля существует опасность поражения электрическим током, представляющим угрозу Вашему здоровью.

Соблюдайте следующие указания по технике безопасности, чтобы избежать угрозы поражения электрическим током:

- Запрещается использовать поврежденный сетевой кабель.
- Замена поврежденного сетевого кабеля должна выполняться исключительно изготовителем, его службой по работе с клиентами или его сервис-партнером.
- Запрещается открывать кожухи, привинченные болтами к корпусу аппарата.
- Используйте аппарат только в технически исправном состоянии.
- Ремонт поврежденного аппарата должен выполняться исключительно в авторизованной мастерской. Запрещается самостоятельно выполнять ремонт аппарата.
- Запрещается вносить изменения в конструкцию и порядок функционирования аппарата, его компонентов и принадлежностей.
- Не допускайте погружения аппарата в воду.
- Не допускайте контакта сетевого кабеля с водой.

1.3 Опасность получения ожога

Подаваемая жидкость и пар могут быть очень горячими. Детали аппарата также могут нагреваться до очень высокой температуры.

Соблюдайте следующие указания по технике безопасности, чтобы предотвратить опасность получения ожога:

- Не допускайте попадания подаваемых горячих жидкостей и пара на кожу.
- Во время приготовления напитков не прикасайтесь к насадкам на выпускном отверстии и к трубке для подачи пара. Подождите, пока все детали охладятся.

1.4 Общая безопасность

Соблюдайте следующие указания по технике безопасности, чтобы предотвратить опасность травмирования или причинения материального ущерба:

- Не эксплуатируйте аппарат в шкафу и т. п.
- Запрещается касаться внутренних деталей аппарата в процессе его работы.
- Храните аппарат и сетевой кабель в месте, недоступном для детей младше 8 лет.
- Данный аппарат может использоваться детьми старше 8 лет, а также лицами с ограниченными физическими и психическими возможностями, либо лицами, не имеющими соответствующих знаний и опыта, только под надзором или после получения необходимых инструкций по обращению с данным аппаратом и осведомления о связанных с этим видах опасности.
- Детям запрещается играть с аппаратом. Чистка и техническое обслуживание должны выполняться только лицами старше 8 лет. Детям старше 8 лет разрешается выполнять чистку и техническое обслуживание только под надзором старших.
- Оставляя аппарат на длительное время без присмотра, отсоедините его от сети электропитания.
- Запрещается эксплуатация аппарата на высоте свыше 2000 метров.
- При очистке прибора и его компонентов соблюдайте указания, приведенные в соответствующей главе (*Уход и техническое обслуживание* на стр. 510).

2 Обзор аппарата

2.1 Общий вид аппарата

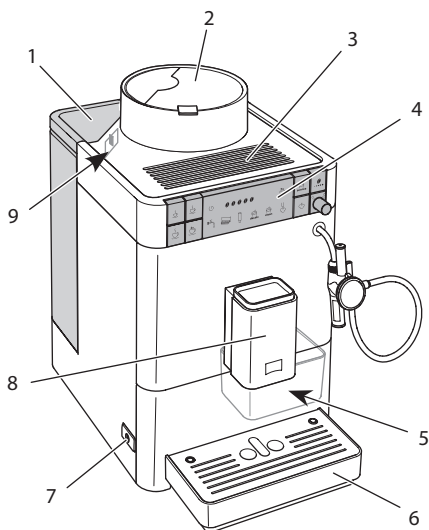


Рис. 1: Вид аппарата спереди слева

- | | | | |
|---|--|---|--|
| 1 | Контейнер для воды с крышкой | 6 | Поддон для сбора капель |
| 2 | Контейнер для кофейных зерен с крышкой | 7 | Кнопка "Вкл./Выкл." |
| 3 | Подогреваемая подставка для чашек | 8 | Регулируемое по высоте выпускное отверстие для напитков, с 2 насадками для подачи кофе |
| 4 | Панель управления | 9 | Рычаг "Регулировка тонкости помола" (внутри) |
| 5 | Емкость для кофейного жмыха (внутр.) | | |

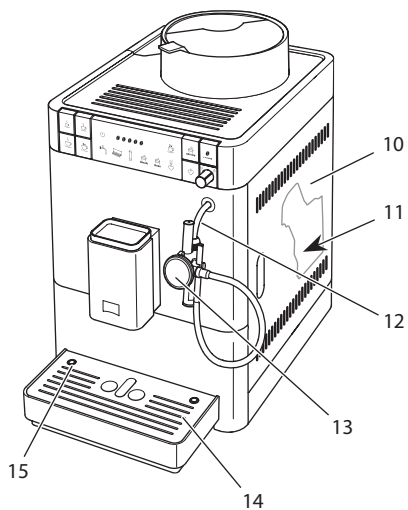


Рис. 2: Вид аппарата спереди справа

- | | |
|------------------------------|--------------------------------------|
| 10 Кожух | 13 Капучинатор |
| 11 Блок заваривания (внутри) | 14 Подогреваемая подставка для чашек |
| 12 Трубка для подачи пара | 15 Поплавок |

2.2 Общий вид панели управления

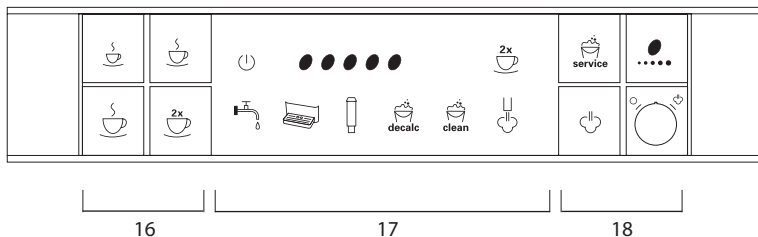


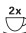







Рис. 3: Панель управления

- 16 Кнопки подачи
- 17 Индикаторы
- 18 Кнопки и поворотные регуляторы

Кнопка/ регулятор	Название	Функция
	Небольшая чашка	Приготовление небольшой порции кофе
	Средняя чашка	Приготовление средней порции кофе
	Большая чашка	Приготовление большой порции кофе
	Две чашки	Настройка приготовления двух чашек кофе
	Сервис	Вызов сервисного режима
	Крепость кофе	Настройка крепости кофе
	Подача пара	Нагрев аппарата для подачи пара
	Поворотный регулятор	Включение и выключение горячей воды или пара

Индикация	Значение	
	светится	Аппарат готов к работе
	мигает	Аппарат нагревается или приготавливает напиток
	мигает с быстрым ритмом	Выполняется программа для настройки количества кофе
	светится	Количество кофейных зерен: Настроенная крепость кофе
	мигает	Наполнить контейнер для кофейных зерен или Получение кофе прервано
	светится	Приготовление двух чашек кофе готово
	светится	Наполнить контейнер для воды
	мигает	Установить контейнер для воды
	светится	Опорожнить поддон для сбора капель и емкость для кофейного жмыха
	мигает	Установить поддон для сбора капель и емкость для кофейного жмыха
	светится	Заменить фильтр
	мигает	Выполняется программа замены фильтра
	светится	Удалить накипь в аппарате
	мигает	Выполнить программу для удаления накипи
	светится	Очистить аппарат
	мигает	Выполняется программа очистки
	светится	Подача пара готова
	мигает	Аппарат нагревается для подачи пара

2.3 Общий вид капучинатора

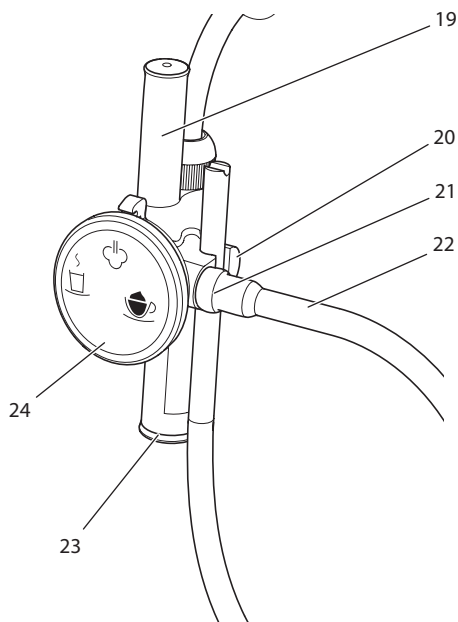





Рис. 4: Капучинатор

- 19 Всасывающая трубка
- 20 Держатель трубки для молока
- 21 Разъем трубки для молока
- 22 Трубка для молока
- 23 Выпускное отверстие для горячей воды, молока или молочной пены
- 24 Переключатель

Символ на переключателе	Функция
	Настройка горячего молока
	Настройка горячей воды
	Настройка молочной пены

3 С чего начать

В данной главе описывается порядок подготовки аппарата к использованию.

3.1 Распаковка аппарата

Наряду с аппаратом, в упаковке находятся другие принадлежности, например, чистящие средства.

⚠ ОСТОРОЖНО

Контакт с чистящими средствами может вызвать раздражение слизистой оболочки глаз и кожных покровов.

- Храните поставляемые в комплекте чистящие средства в недоступном для детей месте.
- Распакуйте аппарат. Снимите с аппарата упаковочный материал, клейкую ленту и защитную пленку.
- Сохраните упаковочный материал на случай транспортировки и возможной отправки изготовителю.

ℹ Информация

В аппарате могут находиться остатки кофе или воды. На заводе изготовителя проводится проверка исправности функционирования аппарата.

3.2 Проверка комплекта поставки

Проверьте по следующему списку комплектность поставки. В случае отсутствия деталей обратитесь к своему дилеру.

- Капучинатор
- Трубка для молока
- Полоски для определения жесткости воды

3.3 Установка аппарата

Соблюдайте следующие указания:

- Не устанавливайте аппарат в помещениях с повышенной влажностью.
- Установите аппарат на устойчивую, ровную и сухую поверхность.
- Не устанавливайте аппарат вблизи моечных раковин и т. п.
- Не устанавливайте аппарат на горячие поверхности.
- Соблюдайте достаточное расстояние (около 10 см) от стены или других предметов. Сверху должно оставаться свободное пространство (не менее 20 см).
- При прокладке кабеля исключите возможность его повреждения в результате соприкосновения с острыми кромками или горячими поверхностями.

3.4 Подключение аппарата

Соблюдайте следующие указания:

- Убедитесь в том, что сетевое напряжение соответствует рабочему напряжению, которое указано в технических характеристиках (см. табл. *Технические характеристики* на стр. 526).
- Подключайте аппарат только к установленной в соответствии с предписаниями розетке. При наличии сомнений проконсультируйтесь со специалистом по электротехнике.
- Розетка с защитным контактом должна быть оснащена предохранителем не менее чем на 10 А.

3.5 Первое включение аппарата и удаление воздуха

При первом включении аппарата он выполняет автоматическую промывку. Горячая вода вначале вытекает из капучинатора, затем - из выпускного отверстия. При этом из аппарата удаляется воздух.

ОСТОРОЖНО

Выходящая горячая вода и горячая трубка для подачи пара

- Во время и сразу же после использования не касаться трубки для подачи пара.
- Дождаться, пока трубка для подачи пара охладится.

Информация

- Рекомендуется не употреблять первые две чашки кофе после первого включения.
- Если Вы хотите использовать фильтр для воды, то его рекомендуется установить только после первого включения.

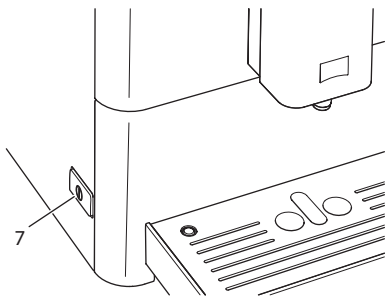


Рис. 5: Кнопка "Вкл./Выкл."

Необходимое условие: аппарат установлен и подключен.



1. Подставьте емкость под капучинатор.
2. Нажмите на кнопку "Вкл./Выкл." (7).
 - » Аппарат сообщает, что необходимо наполнить контейнер для воды.
3. Снимите контейнер для воды. Промойте его чистой водой. Наполните контейнер свежей водой и вставьте на место.
 - » Светящаяся индикация показывает, что необходимо активировать поворотный регулятор.
4. Поверните поворотный регулятор на панели управления до упора по часовой стрелке.
 - » Горячая вода вытекает из капучинатора.
5. После того, как вода перестала вытекать из капучинатора, поверните поворотный регулятор до упора против часовой стрелки.
 - » Горячая вода вытекает из выпускного отверстия.
 - » Воздух из аппарата удален.
6. Засыпьте кофейные зерна в соответствующий контейнер (см. гл. 4.3 *Засыпание кофейных зерен в контейнер на стр. 493*).
7. При необходимости, Вы можете сейчас или
 - а) настроить жесткость воды (см. гл. 6 *Изменение основных настроек на стр. 504*), или
 - б) использовать фильтр для воды (см. гл. 7.6 *Использование фильтра для воды на стр. 520*).

4 Основные принципы управления

В данной главе описываются основные этапы управления, необходимые для повседневного использования аппарата.

4.1 Включение и выключение аппарата

Перед первым включением аппарата прочтите главу 3.5 *Первое включение аппарата и удаление воздуха* на стр. 490.

Информация

- При включении и выключении аппарат выполняет автоматическую промывку.
- Используемая при промывке вода выводится в поддон для сбора капель.

Включение аппарата

1. Подставьте емкость под выпускное отверстие.
 2. Нажмите на кнопку "Вкл./Выкл." (7).
 3. Аппарат нагреется и выполнит автоматическую промывку.
- » Аппарат показывает последнюю настроенную крепость кофе.

Информация

Если аппарат был выключен лишь на короткое время, то после включения не выполняется автоматическая промывка.

Выключение аппарата

1. Подставьте емкость под выпускное отверстие.
2. Нажмите на кнопку "Вкл./Выкл." (7).
 - » Аппарат выполнит автоматическую промывку.
- » Затем аппарат выключится.

Информация

- Аппарат автоматически выключится в случае продолжительного простоя. В данном случае также будет выполнена автоматическая промывка.
- Время до отключения можно настроить в сервисном режиме, см. гл. 6.3 *Настройка автоматического выключения* на стр. 505).
- Если после включения напитки не готовились, или контейнер для воды оставался пустым, промывка не выполняется.

4.2 Порядок использования панели управления

Управление наиболее важными программами выполняется с помощью специальной панели.

Нажмите на требуемую кнопку. Для управления аппаратом с помощью кнопок используются следующие действия:



Краткое нажатие

Нажмите на кнопку, чтобы выбрать программу.



Продолжительное нажатие

Удерживайте кнопку нажатой в течение более 2 секунд, чтобы выбрать имеющуюся вторую программу.

4.3 Засыпание кофейных зерен в контейнер

Обжаренные кофейные зерна теряют свой аромат. Засыпьте в резервуар столько кофейных зерен, сколько сможете употребить за ближайшие 3–4 дня.

ВНИМАНИЕ

Использование неподходящих сортов кофе может привести к засорению кофемолки.

- Не используйте кофейные зерна, высушенные методом сублимации, или карамелизованные зерна.
- Не используйте молотый кофе или быстрорастворимые продукты.

Информация

При переходе на новый сорт кофе в кофемолке еще могут находиться остатки старого сорта кофе.

Даже если накопительный контейнер опорожнен и после этого засыпается новый сорт кофе, то в кофемолке всегда остается некоторое количество старого сорта кофе. Поэтому при первых двух получениях кофе в напиток еще может содержаться старый сорт кофе.

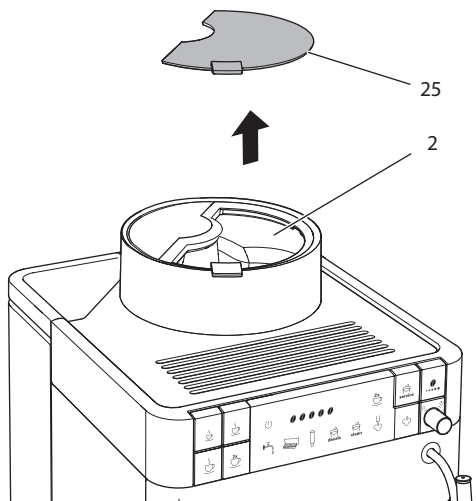


Рис. 6: Открытие крышки контейнера для кофейных зерен

1. Откройте крышку (25) контейнера для кофейных зерен (2).
2. Засыпьте кофейные зерна в соответствующий контейнер.
3. Закройте крышку контейнера для кофейных зерен.

И Информация

- Мигающая индикация указывает на необходимость засыпать кофейные зерна. При следующем получении кофе индикация больше не мигает.

4.4 Наполнение водой

Для оптимального вкуса напитка используйте только свежую холодную негазированную воду. Меняйте воду каждый день.

И Информация

Качество воды в значительной степени определяет вкус напитка. Поэтому используйте фильтр для воды (см. главу 6.4 *Настройка жесткости воды* на стр. 506 и главу 7.6 *Использование фильтра для воды* на стр. 520).

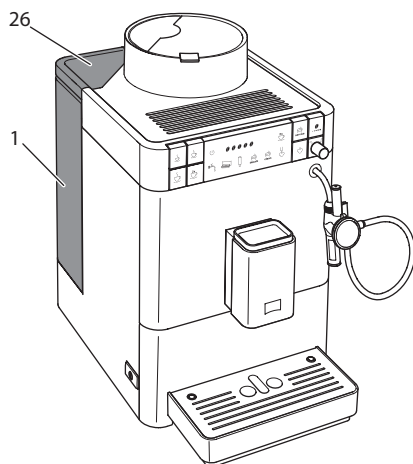


Рис. 7: Извлечение контейнера для воды

1. Откройте крышку контейнера для воды (26) и извлеките контейнер (1) из аппарата, потянув за ручку вверх.
2. Наполните контейнер водой.
3. Вставьте контейнер для воды в аппарат сверху и закройте крышку.

4.5 Настройка выпускного отверстия для напитков

Выпускное отверстие для напитков (8) регулируется по высоте. Установите минимальное расстояние между выпускным отверстием и емкостью. Отрегулируйте высоту выпускного отверстия в зависимости от емкости.

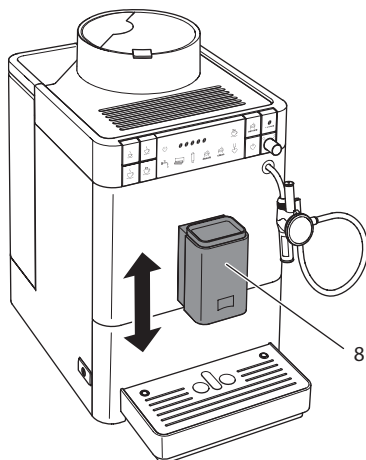


Рис. 8: Настройка выпускного отверстия для напитков

4.6 Присоединение капучинатора

С помощью капучинатора можно готовить горячую воду, горячее молоко или молочную пену. Переключателем (24) капучинатора можно выбрать требуемый напиток.

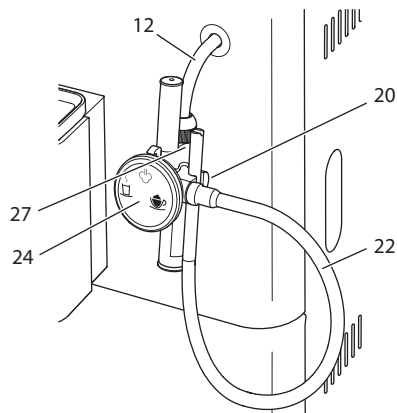


Рис. 9: Присоединение капучинатора

1. Соедините капучинатор с трубкой для подачи пара (12). При этом вставьте разъем капучинатора до упора (27) трубки для подачи пара.
2. Соедините трубку для молока (22) с капучинатором.
3. Если Вы еще не хотите использовать молоко, то можно зажать трубку для молока в держателе (20).

4.7 Использование молока

Для оптимального вкуса напитка рекомендуется использовать охлажденное молоко.

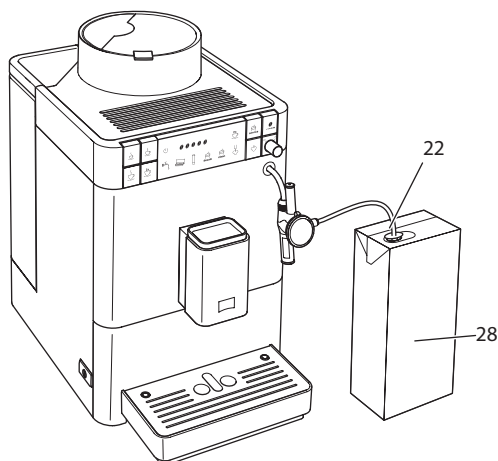


Рис. 10: Стандартная упаковка молока

1. Выньте трубку для молока (22) из держателя (20).
2. Вставьте трубку для молока в стандартную упаковку для молока (28) или в емкость, наполненную молоком.

4.8 Очистка поддона для сбора капель и емкости для кофейного жмыха

Через несколько циклов приготовления напитков поддон для сбора капель (6) и емкость для кофейного жмыха (5) могут переполниться и должны быть опорожнены. Уровень наполнения поддона для сбора капель показывает выступающий поплавок (15).



Через определенное количество циклов приготовления напитков аппарат также указывает на то, что поддон для сбора капель и емкость для кофейного жмыха переполнены. Всегда опорожняйте поддон для сбора капель и емкость для кофейного жмыха.

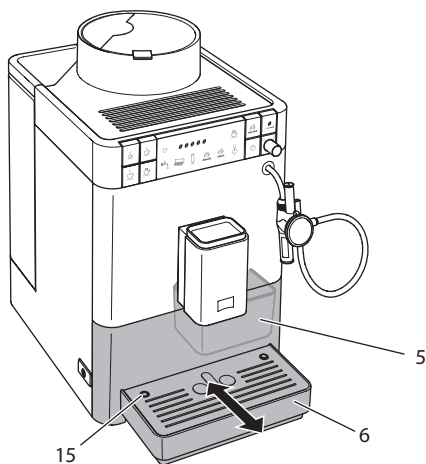


Рис. 11: Очистка поддона для сбора капель и емкости для кофейного жмыха

1. Извлеките поддон (6) из аппарата, потянув его вперед.
2. Снимите емкость для кофейного жмыха (5) и удалите жмых.
3. Слейте жидкость из поддона для сбора капель.
4. Вставьте емкость для кофейного жмыха на место.
5. Задвиньте поддон в аппарат до упора.

Информация

При опорожнении поддона для сбора капель и емкости для кофейного жмыха в то время, как аппарат выключен, он не регистрирует этот процесс. Поэтому запрос на очистку может выдаваться несмотря на то, что поддон для сбора капель и емкость для кофейного жмыха еще не полностью заполнены.

5 Приготовление напитков

Для приготовления напитков предусматривается две возможности:

- приготовление напитков на выпускном отверстии для напитков, или
- приготовление горячей воды, горячего молока и молочной пены на капучинаторе.

Обратите внимание:

- В контейнере для воды всегда должно находиться достаточно воды. Если уровень наполнения недостаточен, аппарат выдаст запрос на наполнение.

- В контейнере для кофейных зерен также всегда должно иметься достаточное количество кофейных зерен. Если больше не имеется кофейных зерен, то аппарат прерывает приготовление кофейного напитка.
- Индикация на случай отсутствия молока не предусматривается.
- Емкости для напитков должны быть достаточно большими (см. таблицу *Кнопка/регулятор на стр. 486*).

5.1 Настройка крепости кофе

Как только аппарат готов, он отображает текущую настройку крепости кофе. Возможны следующие настройки крепости кофе:

Индикация	Крепость кофе
●	экстрамягкий (без предварительного заваривания)
● ●	мягкий
● ● ●	нормальный
● ● ● ●	крепкий
● ● ● ● ●	очень крепкий

Необходимое условие: аппарат готов к работе.



1. Нажмите несколько раз кнопку „Крепость кофе“, чтобы настроить требуемую крепость кофе.

- » Аппарат показывает выбранную крепость кофе.

Информация

При выключении аппарата последняя настроенная крепость кофе сохраняется в памяти.

5.2 Приготовление напитков




Необходимое условие: аппарат готов к работе.



1. Подставьте емкость под выпускное отверстие.
2. Нажмите кнопку подачи „небольшая чашка“, „средняя чашка“ или „большая чашка“.
 - » Начнется процесс помола и подачи напитка.
 - » Подача напитка закончится автоматически.
3. Снимите емкость с подставки.

5.3 Настройка количества кофе

Выбором кнопки подачи можно определить количество кофе.

Кнопка подачи	Количество кофе (заводская установка)
	40 мл
	120 мл
	200 мл

Предварительно настроенное количество кофе можно изменить, в диапазоне от 25 мл до 220 мл:

Необходимое условие: аппарат готов к работе.

1. Удерживайте требуемую кнопку подачи нажатой в течение более 2 секунд.
 - » Часто мигающая индикация указывает на то, что выполняется программа по настройке количества кофе.
 - » Начинается процесс помола и приготовление напитка.
 2. Как только достигнуто требуемое количество кофе, повторно нажмите выбранную кнопку подачи.
 - » Подача напитка прекращается.
 - » Аппарат сохраняет в памяти новое количество кофе.
- » Аппарат готов к работе.

Информация

Можно восстановить заводскую установку количества кофе (см. гл. 6.6 *Восстановление заводских установок аппарата* на стр. 508).

5.4 Приготовление двух напитков одновременно

С помощью кнопки "Две чашки" можно одновременно приготовить две порции напитка. При приготовлении двух чашек кофе аппарат выполняет два процесса помола.

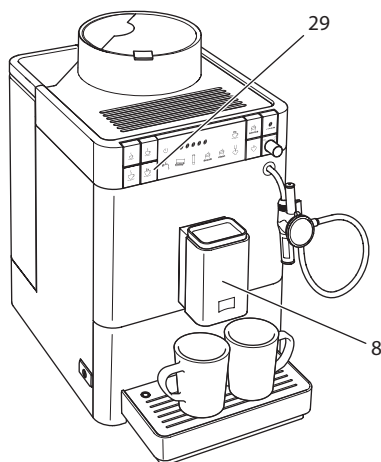


Рис. 12: Приготовление двух чашек кофе

1. Подставьте две емкости под выпускное отверстие (8).
2. Нажмите на кнопку "Две чашки" (29).
3. Нажмите кнопку подачи „небольшая чашка“, „средняя чашка“ или „большая чашка“.
 - » Начнется процесс помола и подачи напитка.
 - » Подача напитка закончится автоматически.
4. Возьмите обе емкости.



И Информация

- Настройка действует только для одного единственного приготовления напитка.
- Если в течение 1 минуты не выполняется приготовление напитка, аппарат переходит в режим приготовления одной чашки напитка.

5.5 Прерывание приготовления кофе

В случае необходимости преждевременной отмены приготовления напитка повторно нажмите на выбранную кнопку подачи.

5.6 Приготовление молочной пены или теплого молока

Молочную пену и горячее молоко Вы готовите на капучинаторе.

Приготовление молочной пены и теплого молока выполняется в аналогичном порядке. Для приготовления требуется водяной пар.

⚠ ОСТОРОЖНО

Выходящая горячая вода и горячая трубка для подачи пара

- Не вводите руки в выходящую струю пара.
- Во время и сразу же после использования не касаться трубки для подачи пара. Дождаться, пока трубка для подачи пара охладится.

Необходимое условие: аппарат готов к работе. Капучинатор подключен к аппарату и соединен с емкостью с молоком.

1. Подставьте емкость под капучинатор.
2. Нажмите на кнопку "Подача пара".
 - » Мигающая индикация указывает на то, что аппарат нагревается для подачи пара.
 - » Затем светящаяся индикация показывает, что подача пара готова.
3. Поворачивайте переключатель капучинатора до тех пор, пока требуемая настройка молочной пены или горячего молока не будет обращена вверх.
4. Поверните поворотный регулятор на панели управления до упора по часовой стрелке.
 - » Начинается подача напитка.
5. Поверните поворотный регулятор до упора против часовой стрелки.
 - » подача напитка прекращается.
6. Снимите емкость с подставки.
7. Можно продолжить приготовление напитков или промыть капучинатор:
 - а) Продолжите приготовление напитков, а капучинатор промойте позднее.
 - б) Промойте капучинатор, как описано ниже.



ℹ Информация

Через 30 секунд аппарат автоматически переходит из парового режима в нормальный режим работы. Нажмите на кнопку подачи пара, чтобы преждевременно перейти в нормальный режим работы.

Промывка капучинатора



1. Заполните емкость чистой водой.
 2. Погрузите трубку для молока в наполненную емкость.
 3. Подставьте пустую емкость под капучинатор.
 4. Нажмите на кнопку "Подача пара".
 - » Мигающая индикация указывает на то, что аппарат нагревается для подачи пара.
 - » Затем светящаяся индикация показывает, что подача пара готова.
 5. Поворачивайте переключатель капучинатора до тех пор, пока настройка молочной пены не будет обращена вверх.
 6. Поверните поворотный регулятор до упора по часовой стрелке.
 7. После того, как в пустую емкость стекает чистая смесь воды и пара, поверните поворотный регулятор до упора против часовой стрелки.
- » Капучинатор промыт.

Информация

Мы рекомендуем:

- не только промывать капучинатор, но и регулярно разбирать и очищать его (см. гл. 7.3 *Очистка капучинатора* на стр. 512).
- еженедельно промывать автоматов средством для чистки молочных систем кофейных автоматов Melitta® PERFECT CLEAN. Вместо чистой воды используйте раствор средства для чистки молочных систем.

5.7 Приготовление горячей воды

Горячую воду Вы готовите на капучинаторе.

ОСТОРОЖНО

Выходящая горячая вода и горячая трубка для подачи пара

- Во время и сразу же после использования не касаться трубки для подачи пара.
- Дождаться, пока трубка для подачи пара охладится.

Необходимое условие: аппарат готов к работе. Капучинатор присоединен.



1. Подставьте емкость под капучинатор.
2. Поворачивайте переключатель капучинатора до тех пор, пока настройка горячей воды не будет обращена вверх.

3. Поверните поворотный регулятор по часовой стрелке.
 - » Начинается подача напитка.
4. Поверните поворотный регулятор до упора против часовой стрелки.
 - » подача напитка прекращается.
5. Снимите емкость с подставки.

6 Изменение основных настроек

В следующей главе описывается процедура изменения основных настроек аппарата.

6.1 Вызов сервисного режима





Некоторые основные настройки можно изменить только в сервисном меню аппарата.

Необходимое условие: аппарат готов к работе.



1. Удерживайте кнопку "Сервис" нажатой в течение более 2 секунд, чтобы вызвать сервисное меню.
 - » Аппарат показывает, что он находится в одном из описанных ниже сервисных режимов.

Каждому сервисному режиму придан свой индикатор.

Индикация	Значение в сервисном режиме
	Программа энергосбережения
	Автоматическое выключение
	Жесткость воды
	Температура приготовления

Информация

В сервисном режиме можно восстановить заводскую установку всех четырех основных настроек (см. гл. 6.6 *Восстановление заводских установок аппарата* на стр. 508).

6.2 Настройка программы энергосбережения



Если в сервисном режиме светится приведенная рядом индикация, то можно настроить программу энергосбережения.

Программа энергосбережения вызывает снижение температуры нагрева. Кроме того, индикация на панели управления светится слабее.

В случае продолжительного простоя по истечении заданного времени аппарат автоматически переключается на программу энергосбережения.

Можно настроить следующие значения времени:

Индикация	Время
●	3 мин
● ●	30 мин
● ● ●	60 мин
● ● ● ●	120 мин
● ● ● ● ●	240 мин

Информация

Вы завершаете программу энергосбережения, нажимая любую кнопку.

Необходимое условие: вызван сервисный режим.



1. Нажимайте кнопку "Сервис" до тех пор, пока не появится индикация программы энергосбережения.
 2. Нажимайте кнопку "Крепость кофе" до тех пор, пока не будет настроено требуемое значение времени.
 3. Вы можете вызвать в сервисном меню следующую основную настройку или выйти из сервисного меню:
 - а) Коротко нажмите кнопку "Сервис", чтобы перейти к следующей основной настройке.
 - б) Удерживайте кнопку "Сервис" нажатой в течение более 2 секунд, чтобы выйти из сервисного меню.
- » Новое значение времени включения режима энергосбережения сохранено в памяти.

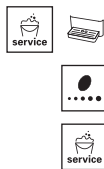
6.3 Настройка автоматического выключения



Если в сервисном режиме светится приведенная рядом индикация, то можно настроить автоматическое выключение.

Аппарат автоматически выключится по истечении установленного времени в случае продолжительного простоя. Можно настроить следующие значения времени:

Индикация	Время
●	9 мин
● ●	30 мин
● ● ●	60 мин
● ● ● ●	240 мин
● ● ● ● ●	480 мин



Необходимое условие: вызван сервисный режим.

1. Нажимайте кнопку "Сервис" до тех пор, пока не появится индикация сервисного режима "Автоматическое выключение".
 2. Нажимайте кнопку "Крепость кофе" до тех пор, пока не будет настроено требуемое значение времени.
 3. Вы можете вызвать в сервисном меню следующую основную настройки или выйти из сервисного меню:
 - а) Коротко нажмите кнопку "Сервис", чтобы перейти к следующей основной настройке.
 - б) Удерживайте кнопку "Сервис" нажатой в течение более 2 секунд, чтобы выйти из сервисного меню.
- » Новое значение времени автоматического выключения сохранено в памяти.

6.4 Настройка жесткости воды



Если в сервисном режиме светится приведенная рядом индикация, то можно настроить жесткость воды.

Путем настройки жесткости воды регулируют, как часто аппарат генерирует запрос на удаление накипи. Чем жестче вода, тем чаще аппарат нуждается в удалении накипи.

Информация

Если используется фильтр для воды, то нельзя настроить жесткость воды (см. гл. 7.6 *Использование фильтра для воды* на стр. 520). При установленном фильтре для воды жесткость воды установлена на "Мягкая".

Для определения жесткости воды используйте прилагающуюся индикаторную полоску. Соблюдайте инструкции, указанные на упаковке индикаторной полоски, и в таблице *Диапазон жесткости воды* на стр. 52б.

Возможна настройка следующих значений жесткости воды:

Индикация	Жесткость воды
●	мягкая, удаление накипи через 150 литров
● ●	средняя, удаление накипи через 100 литров
● ● ●	жесткая, удаление накипи через 60 литров
● ● ● ●	очень жесткая, удаление накипи через 35 литров

Необходимое условие: вызван сервисный режим.



1. Нажимайте кнопку "Сервис" до тех пор, пока не появится индикация сервисного режима "Жесткость воды".
 2. Нажимайте кнопку "Крепость кофе" до тех пор, пока не будет настроено требуемое значение жесткости воды.
 3. Вы можете вызвать в сервисном меню следующую основную настройку или выйти из сервисного меню:
 - а) Коротко нажмите кнопку "Сервис", чтобы перейти к следующей основной настройке.
 - б) Удерживайте кнопку "Сервис" нажатой в течение более 2 секунд, чтобы выйти из сервисного меню.
- » Новая настройка жесткости воды сохранена в памяти.

6.5 Настройка температуры приготовления



Если в сервисном режиме светится приведенная рядом индикация, то можно настроить температуру приготовления.

Температура приготовления влияет на вкус напитка. Вы можете настроить температуру приготовления по собственным предпочтениям следующим образом:

Индикация	Температура приготовления
●	низкая
● ●	средняя
● ● ●	высокая

Необходимое условие: вызван сервисный режим.



1. Нажимайте кнопку "Сервис" до тех пор, пока не появится индикация сервисного режима "Температура приготовления".
 2. Нажимайте кнопку "Крепость кофе" до тех пор, пока не будет настроено требуемое значение температуры приготовления.
 3. Вы можете вызвать в сервисном меню следующую основную настройку или выйти из сервисного меню:
 - а) Коротко нажмите кнопку "Сервис", чтобы перейти к следующей основной настройке.
 - б) Удерживайте кнопку "Сервис" нажатой в течение более 2 секунд, чтобы выйти из сервисного меню.
- » Новая температура приготовления сохранена в памяти.

6.6 Восстановление заводских установок аппарата

Можно восстановить заводские установки аппарата.

Информация

Если Вы восстанавливаете заводскую установку аппарата, то все личные основные настройки будут утеряны (см. гл. 6.1 *Вызов сервисного режима* на стр. 504).

Необходимое условие: аппарат готов к работе.



1. Нажмите кнопку "Сервис" и дополнительно кнопку подачи "средняя чашка".
 - » Мигающая индикация показывает, что функция была активирована.
 - » Сброс аппарата на заводские установки выполнен (см. табл. *Заводские установки на стр. 526*).

6.7 Настройка тонкости помола

Тонкость помола кофе влияет на вкус кофе. Аппарат поставляется с оптимальной настройкой тонкости помола. Рекомендуется выполнять настройку тонкости помола не ранее чем через 1000 подач кофе (примерно через 1 год).

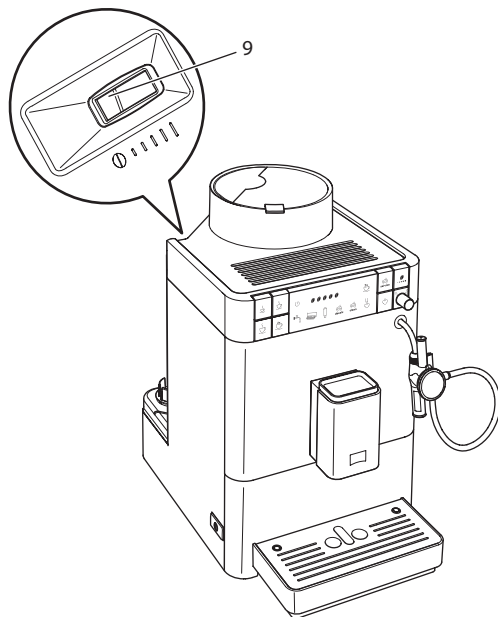


Рис. 13: Рычаг настройки тонкости помола

1. Снимите контейнер для воды.
 - » В корпусе становится виден рычаг "Регулировка тонкости помола" (9).
2. Переместите рычаг влево или вправо, как показано на Рис. 13.
 - Влево = более мелкий помол
 - Вправо = более крупный помол
3. Установите контейнер для воды на место.

И Информация

- Если настроить более мелкий помол, то вкус кофе станет крепче.
- Признак оптимальной настройки тонкости помола - равномерное поступление кофе из выпускного отверстия и получение легкого густого крема.

7 Уход и техническое обслуживание

Регулярное выполнение ухода и технического обслуживания прибора позволит обеспечить неизменно высокое качество ваших напитков.

7.1 Общая чистка

Регулярно проводите чистку аппарата. Безотлагательно удалите внешние загрязнения в виде пятен молока и кофе.

ВНИМАНИЕ

Использование неподходящих чистящих средств может стать причиной появления царапин на поверхностях.

- Не используйте абразивные ткани, губки и чистящие средства.

Необходимое условие: аппарат выключен.

- Выполняйте наружную чистку аппарата при помощи мягкой, влажной ткани и стандартных средств для мытья посуды.
- Промойте поддон для сбора капель и емкость для кофейного жмыха. При этом используйте мягкую, влажную салфетку и стандартное средство для мытья посуды.
- Для чистки контейнера для зерен используйте мягкую, сухую ткань.
- Емкость для кофейного жмыха (5) и подставку под чашки (14) можно мыть в посудомоечной машине.

7.2 Чистка блока заваривания

Во избежание повреждения аппарата рекомендуется выполнять чистку блока заваривания один раз в неделю.

Во время очистки остатки кофе за кожухом на поверхностях аппарата можно удалить сухой мягкой салфеткой.

▲ ОСТОРОЖНО

Опасность поражения электрическим током при очистке открытого аппарата

- Выключите аппарат, прежде чем начать очистку поверхностей за кожухом.

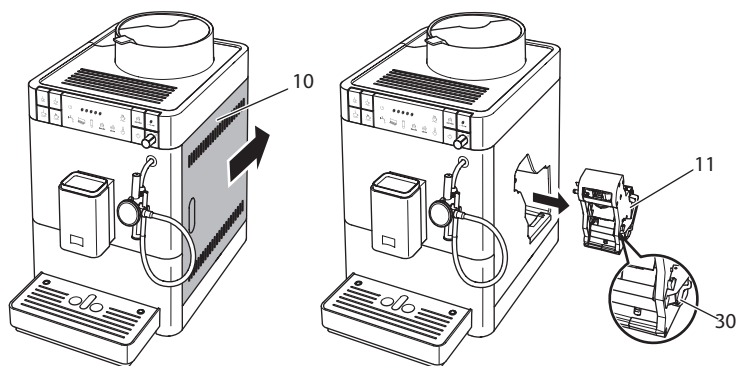


Рис. 14: Извлечение блока заваривания

1. Откройте кожух (10). Для этого возьмитесь за углубление с правой стороны аппарата и сместите кожух назад. Снимите кожух.
2. Нажмите и удерживайте нажатом красный рычаг (30) на ручке блока заваривания (11), поверните рукоятку по часовой стрелке до упора со щелчком.
3. Вытащите блок заваривания за ручку из аппарата.

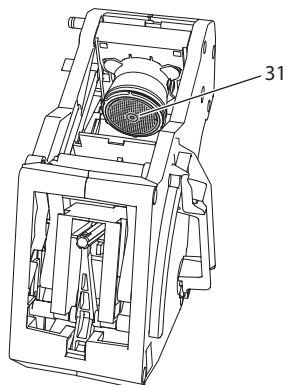


Рис. 15: Чистка блока заваривания

4. Основательно промойте блок заваривания под проточной водой со всех сторон.
 - » Блок заваривания и сито (31) очищены от остатков кофе.
5. Подождите, пока с блока заваривания стечет вода.

6. Вставьте блок заваривания в аппарат. Нажмите и удерживайте нажатым красный рычаг на ручке блока заваривания, поверните ручку против часовой стрелки до упора со щелчком.
7. Закройте кожух. Для этого вставьте кожух в аппарат и переместите его вперед до характерного щелчка.

7.3 Очистка капучинатора

Дополнительно рекомендуется регулярно проводить чистку капучинатора и трубки для молока.

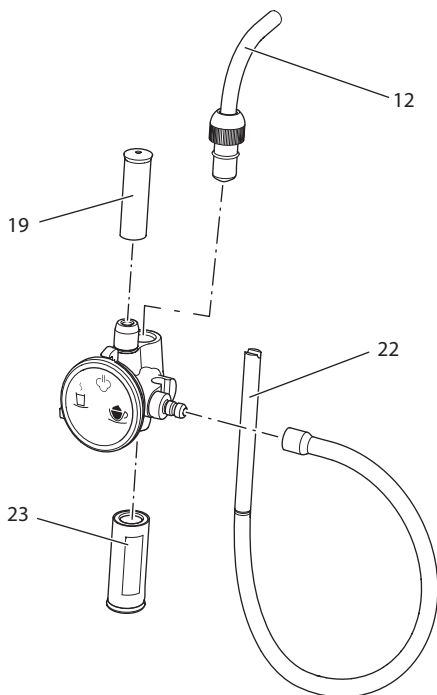


Рис. 16: Разборка капучинатора

Для разборки капучинатора выполните следующие действия:

1. Отсоедините капучинатор от трубки для подачи пара (12).
2. Снимите с капучинатора следующие детали:
 - Трубка для молока (22)
 - Всасывающая трубка (19)
 - Выпускное отверстие (23)
3. Выполните чистку капучинатора и отдельных деталей теплой водой.

4. Соберите капучинатор.
5. Присоедините капучинатор к аппарату (см. гл. 4.6 *Присоединение капучинатора* на стр. 496).

7.4 Выполнение программы очистки

Программа чистки позволяет удалять пятна и остатки кофейного масла с помощью средства для чистки кофейных автоматов.

Во избежание повреждений аппарата рекомендуется выполнять программу чистки каждые 2 месяца, или в случае появления запроса, генерируемого аппаратом.

Программа чистки длится около 10 минут и не должна прерываться.

⚠ ОСТОРОЖНО

Контакт со средством для чистки кофейных автоматов может стать причиной раздражения слизистых оболочек глаз и кожи.





- Соблюдайте инструкции по применению, указанные на упаковке средства для чистки.



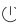
ВНИМАНИЕ

Использование неподходящих средств для чистки кофейных автоматов может стать причиной повреждения аппарата.

- Используйте только таблетки для чистки кофейных автоматов Melitta® PERFECT CLEAN.

Необходимое условие: аппарат выключен.

Кнопки	Индикаторы	Шаги выполнения действия
		<ol style="list-style-type: none"> 1. Очистите блок заваривания и внутреннюю камеру (см. гл. 7.2 на стр. 510). 2. Включите аппарат. 3. Наполните контейнер для воды.
 	 	<ol style="list-style-type: none"> 4. Удерживайте кнопку "Сервис" и дополнительно кнопку "Крепость кофе" нажатыми в течение более 2 секунд. <ul style="list-style-type: none"> » Аппарат показывает, что <ul style="list-style-type: none"> – выполняется программа очистки, – достигнут первый этап программы,

	  	<p>– поддон для сбора капель и емкость для кофейного жмыха должны быть опорожнены.</p> <ol style="list-style-type: none"> 5. Опорожните поддон для сбора капель и емкость для кофейного жмыха (см. гл. 4.8 на стр. 497). 6. Установите поддон для сбора капель без емкости для кофейного жмыха. <ul style="list-style-type: none"> » Аппарат показывает, что достигнут второй этап программы. » Аппарат выполняет двукратную промывку. » Мигающая индикация указывает на необходимость изъятия блока заваривания и укладки чистящей таблетки.
--	---	---

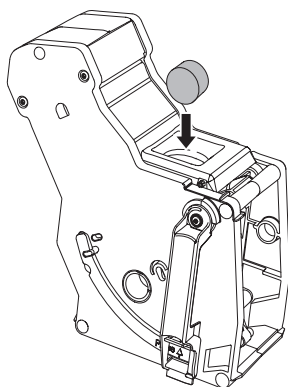








Рис. 17: Уложить чистящую таблетку в блок заваривания.

Кнопки	Индикаторы	Шаги выполнения действия
	  	<p>7. Подставьте емкость для кофейного жмыха под капучинатор.</p> <p>8. Извлеките блок заваривания, при этом не выключайте аппарат.</p> <p>9. Уложите чистящую таблетку в блок заваривания (см. Рис. 17). Вставьте блок заваривания в аппарат.</p> <ul style="list-style-type: none"> » Аппарат показывает, что достигнут третий этап программы. » Начинается процесс очистки. » Через несколько минут аппарат показывает, что <ul style="list-style-type: none"> – достигнут четвертый этап программы, – поддон для сбора капель и емкость для кофейного жмыха должны быть опорожнены.
	 	<p>10. Слейте жидкость из поддона для сбора капель и емкость для кофейного жмыха.</p> <p>11. Установите поддон для сбора капель без емкости для кофейного жмыха.</p> <p>12. Подставьте емкость для кофейного жмыха под капучинатор.</p> <ul style="list-style-type: none"> » Аппарат показывает, что достигнут последний этап программы. » Процесс очистки продолжается. » После этого аппарат показывает, что поддон для сбора капель и емкость для кофейного жмыха должны быть опорожнены.
		<ul style="list-style-type: none"> » Аппарат готов к работе.

7.5 Выполнение программы для удаления накипи

Программа удаления накипи позволяет удалять отложения извести внутри аппарата с помощью средства для удаления накипи для кофейных автоматов.

Во избежание повреждений аппарата рекомендуется выполнять программу "Удаление накипи" каждые 3 месяца, или в случае появления запроса, генерируемого аппаратом.

Программа удаления накипи длится около 25 минут и не должна прерываться.

▲ ОСТОРОЖНО

Контакт со средством для удаления накипи из кофейных автоматов может стать причиной раздражения слизистых оболочек глаз и кожи.

- Соблюдайте инструкции по применению, указанные на упаковке средства для удаления накипи.

▲ ОСТОРОЖНО

Выходящая горячая вода и горячая трубка для подачи пара

- Во время и сразу же после использования не касаться трубки для подачи пара.
- Дождаться, пока трубка для подачи пара охладится.

ВНИМАНИЕ

Использование неподходящих средств для удаления накипи и несоблюдение инструкции по применению могут стать причиной повреждения аппарата.










- Используйте только жидкое средство для удаления накипи в кофейных автоматах Melitta® ANTI CALC.
- Соблюдайте инструкции по применению, указанные на упаковке средства для удаления накипи.


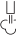

ВНИМАНИЕ



Завинченный фильтр для воды в процессе выполнения программы по удалению накипи может стать причиной повреждения аппарата.

- Извлеките фильтр для воды.
- В процессе выполнения программы по удалению накипи поместите фильтр для воды в емкость с водопроводной водой.
- После завершения программы по удалению накипи можно снова вставить фильтр для воды и использовать его дальше.

Необходимое условие: аппарат готов к работе. Было приготовлено 0,5 литра раствора средства для удаления накипи.

Символ на переключателе или кнопки	Индикаторы	Шаги выполнения действия
  	     	<ol style="list-style-type: none">1. Удерживайте кнопку "Сервис" и дополнительно кнопку "Подача пара" нажатыми в течение более 2 секунд.<ul style="list-style-type: none">» Аппарат показывает, что<ul style="list-style-type: none">– выполняется программа для удаления накипи,– достигнут первый этап программы,– поддон для сбора капель и емкость для кофейного жмыха должны быть опорожнены.2. Опорожните поддон для сбора капель и емкость для кофейного жмыха (см. гл. 4.8 на стр. 497).3. Поворачивайте переключатель до тех пор, пока настройка горячей воды не будет обращена вверх.4. Установите поддон для сбора капель без емкости для кофейного жмыха.<ul style="list-style-type: none">» Аппарат показывает, что<ul style="list-style-type: none">– достигнут второй этап программы,– контейнер для воды должен быть наполнен.– Жидкость для удаления накипи должна быть налита в контейнер для воды.5. Подставьте емкость для кофейного жмыха под капучинатор.6. Откройте крышку контейнера для воды и извлеките контейнер из аппарата, потянув за ручку вверх.

Символ на переключателе или кнопки	Индикаторы	Шаги выполнения действия
	  	<ol style="list-style-type: none"> 7. Залейте 0,5 литра раствора средства для удаления накипи в контейнер для воды. При этом соблюдайте соответствующую инструкцию по применению средства для удаления накипи для кофейных автоматов. 8. Установите контейнер для воды на место. <ul style="list-style-type: none"> » Начинается процесс удаления накипи. » Через несколько минут аппарат показывает, что <ul style="list-style-type: none"> – достигнут третий этап программы, – необходимо активировать поворотный регулятор. 9. Поверните поворотный регулятор до упора по часовой стрелке. <ul style="list-style-type: none"> » Процесс удаления накипи продолжается. » Через несколько минут аппарат показывает, что поддон для сбора капель и емкость для кофейного жмыха должны быть опорожнены. 10. Слейте жидкость из поддона для сбора капель и емкость для кофейного жмыха. 11. Установите поддон для сбора капель без емкости для кофейного жмыха. <ul style="list-style-type: none"> » Аппарат показывает, что

Символ на переключателе или кнопки	Индикаторы	Шаги выполнения действия
		<ul style="list-style-type: none"> – достигнут четвертый этап программы, – контейнер для воды должен быть наполнен. <p>12. Подставьте емкость для кофейного жмыха под капучинатор.</p> <p>13. Откройте крышку контейнера для воды и извлеките контейнер из аппарата, потянув за ручку вверх.</p> <p>14. Опорожните и очистите контейнер для воды.</p>
		<p>15. Наполните контейнер свежей водой и вставьте на место.</p> <ul style="list-style-type: none"> » Горячая вода сливается в емкость для кофейного жмыха. <p>16. После того, как горячая вода перестала вытекать, поверните поворотный регулятор до упора против часовой стрелки.</p> <ul style="list-style-type: none"> » Аппарат показывает, что достигнут последний этап программы. » Горячая вода сливается в поддон для сбора капель. » Через несколько минут аппарат показывает, что поддон для сбора капель и емкость для кофейного жмыха должны быть опорожнены. <p>17. Слейте жидкость из поддона для сбора капель и емкость для кофейного жмыха.</p> <p>18. Установите поддон для сбора капель и емкость для кофейного жмыха.</p> <ul style="list-style-type: none"> » Аппарат готов к работе.

7.6 Использование фильтра для воды

Использование фильтра для воды продлевает срок службы аппарата и увеличивает интервалы удаления накипи. Поставляемый в комплекте фильтр для воды отфильтровывает известь и другие вредные вещества, содержащиеся в воде.

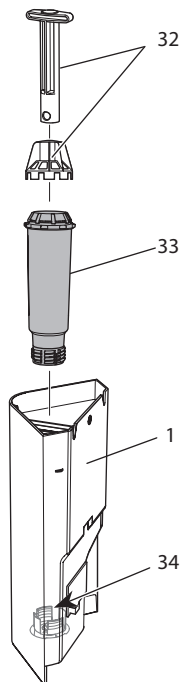


Рис. 18: Завинчивание и отвинчивание фильтра для воды

Фильтр для воды (33) завинчивается и отвинчивается с помощью специального приспособления (32) в резьбу (34) на дне контейнера для воды (1).

И Информация

Не оставляйте фильтр для воды сухим в течение длительного времени. В случае продолжительного простоя рекомендуется хранить фильтр в емкости с трубопроводной водой, поместив ее в холодильник.

Вставка фильтра

Информация

- Если используется фильтр для воды, то нельзя настроить жесткость воды. Жесткость воды автоматически установлена на "Мягкая" (см. главу 6.4 *Настройка жесткости воды* на стр. 506).
- Перед применением опустите фильтр на несколько минут в емкость со свежей трубопроводной водой.

Необходимое условие: аппарат готов к работе. Подготовлен новый фильтр для воды.



1. Удерживайте кнопку "Сервис" и дополнительно кнопку "Две чашки" нажатыми в течение более 2 секунд.
 - » Аппарат показывает, что
 - выполняется программа фильтрации,
 - поддон для сбора капель и емкость для кофейного жмыха должны быть опорожнены.
2. Слейте жидкость из поддона для сбора капель и емкость для кофейного жмыха.
3. Установите поддон для сбора капель без емкости для кофейного жмыха.
 - » Аппарат сообщает, что необходимо наполнить контейнер для воды.
4. Подставьте емкость для кофейного жмыха под капучинатор.
5. Откройте крышку контейнера для воды и извлеките контейнер из аппарата, потянув за ручку вверх.
6. Слейте воду из контейнера для воды.
7. Вставьте новый фильтр в контейнер для воды (см. *Рис. 18*).
8. Наполните контейнер для воды.
9. Установите контейнер для воды на место.
 - » Светящаяся индикация показывает, что необходимо активировать поворотный регулятор.
10. Поверните поворотный регулятор до упора по часовой стрелке.
 - » Фильтр промывается водой.
 - » Вода вытекает в емкость под капучинатором.

Информация

Если во время этого процесса аппарат показывает, что контейнер для воды должен быть наполнен, то вначале поверните поворотный регулятор до упора против часовой стрелки. Наполните контейнер для воды. После того, как Вы установили наполненный контейнер для воды, снова поверните поворотный регулятор до упора по часовой стрелке.

11. Если вода больше не вытекает а емкость или аппарат не показывает, что контейнер для воды должен быть наполнен, то поверните поворотный регулятор до упора против часовой стрелки.
 12. Установите емкость для кофейного жмыха на место в поддон для сбора капель.
- » Новый фильтр установлен, и аппарат готов к работе.

Замена фильтра для воды

Вставьте новый фильтр для воды (см. гл. *Вставка фильтра* на стр. 521).

Разрегистрация фильтра для воды

Если Вы извлекли установленный фильтр для воды и хотите продолжить эксплуатацию аппарата без фильтра, то разрегистрируйте фильтр от аппарата:



1. Снимите контейнер для воды.
2. Извлеките фильтр для воды (см. *Рис. 18*).
3. Наполните контейнер для воды.
4. Удерживайте кнопку "Сервис" и дополнительно кнопку подачи "Большая чашка" нажатыми в течение более 2 секунд.
 - » Фильтр для воды разрегистрирован.
 - » Жесткость воды настроено на степень жесткости, которая была сохранена в памяти аппарата перед установкой фильтра для воды.
5. При необходимости, настройте жесткость воды (см. главу *6.4 Настройка жесткости воды* на стр. 506).






8 Неисправности

Если не удастся устранить неисправности с помощью нижеперечисленных или иных, не указанных здесь мер, обратитесь за помощью к специалистам нашей горячей линии (местный тариф).

Номер сервисной службы и адреса сервисных центров указаны за боковой крышкой (10) и на нашем сайте www.melitta.ru в разделе "Обслуживание".

Неисправность	Причина	Способ устранения
Кофе поступает из выходного отверстия по капле.	Слишком мелкий помол.	<ul style="list-style-type: none"> ▪ Настроить более крупный помол (см. главу 6.7 на стр. 509).
	Аппарат засорился.	<ul style="list-style-type: none"> ▪ Прочистить блок заваривания (см. главу 7.2 на стр. 510). ▪ Выполнить программу очистки (см. главу 7.4 на стр. 513).
	В аппарате образовалась накипь.	<ul style="list-style-type: none"> ▪ Выполнить программу для удаления накипи (см. главу 7.5 на стр. 516).
Кофе не льется.	Контейнер для воды пуст или вставлен неправильно.	<ul style="list-style-type: none"> ▪ Наполнить водой контейнер и убедиться, что он правильно вставлен в аппарат (см. главу 4.4 на стр. 495).
	Блок заваривания засорен.	<ul style="list-style-type: none"> ▪ Прочистить блок заваривания (см. главу 7.2 на стр. 510).
При вспенивании молока образуется слишком мало молочной пены.	Неправильное положение переключателя.	<ul style="list-style-type: none"> ▪ Поверните переключатель в нужное положение (см. гл. 5.6 на стр. 502).
	Капучинатор загрязнен.	<ul style="list-style-type: none"> ▪ Очистите капучинатор (см. гл. 7.3 на стр. 512).
Хотя контейнер для кофейных зерен наполнен, аппарат показывает, что необходимо засыпать кофейные зерна.	Кофейные зерна не попадают в кофемолку.	<ul style="list-style-type: none"> ▪ Нажать на одну из кнопок подачи. ▪ Слегка постучать по контейнеру для кофейных зерен. ▪ Прочистить контейнер для кофейных зерен. ▪ Кофейные зерна слишком маслянистые. Использовать другие кофейные зерна.
Кофемолка издает сильный шум при работе.	В кофемолку попал посторонний предмет.	<ul style="list-style-type: none"> ▪ Связаться со специалистами горячей линии.
Не удастся вставить на место извлеченный блок заваривания.	Неправильное положение рукоятки блокировки блока заваривания.	<ul style="list-style-type: none"> ▪ Проверить, правильно ли защелкнута рукоятка блокировки блока заваривания (см. главу 7.2 на стр. 510).
	Неправильное положение привода.	<ul style="list-style-type: none"> ▪ Нажать и удерживать нажатой кнопку "Крепость кофе". Дополнительно нажать на кнопку "Вкл./Выкл." Аппарат выполнит инициализацию. Отпустить кнопки.
Быстрое попеременное мигание индикаторов:  	Сбой программы	<ul style="list-style-type: none"> ▪ Выключить и снова включить аппарат (см. главу 4.1 на стр. 492).
		<ul style="list-style-type: none"> ▪ Связаться со специалистами горячей линии.

Неисправность	Причина	Способ устранения
<p>Быстрое попеременное мигание индикаторов:</p>  	Блок заваривания не установлен.	<ul style="list-style-type: none"> Установить блок заваривания.
<p>Загорание индикации без ее активирования:</p> 	Из аппарата не полностью удален воздух.	<ul style="list-style-type: none"> Выпустить воздух из аппарата, для этого повернуть поворотный регулятор до упора по часовой стрелке. После того, как вода начнет вытекать из капучинатора, повернуть поворотный регулятор до упора против часовой стрелки. Прочистить блок заваривания (см. главу 7.2 на стр. 510).

9 Транспортировка, хранение и утилизация

9.1 Выпаривание аппарата

В случае продолжительного простоя рекомендуется выпарить аппарат перед транспортировкой, а также при вероятности замерзания во время хранения при низких температурах.

При выпаривании из аппарата удаляются остатки воды.

ОСТОРОЖНО

Выходящая горячая вода и горячая трубка для подачи пара

- Не вводить руки в выходящую струю пару.
- Во время и сразу же после использования не касаться трубки для подачи пара. Дождаться, пока трубка для подачи пара охладится.

Необходимое условие: аппарат готов к работе.

- Подставьте емкость под капучинатор.
- Удерживайте кнопку "Сервис" и дополнительно кнопку подачи "Небольшая чашка" нажатыми в течение более 2 секунд.
 - В течение выпаривания мигает индикация.
 - Светящаяся индикация показывает, что контейнер для воды должен быть извлечен.
- Снимите контейнер для воды.
 - Светящаяся индикация показывает, что необходимо активировать поворотный регулятор.





4. Поверните поворотный регулятор до упора по часовой стрелке.
 - » Вода и пар выходят из капучинатора.
 - » Индикация мигает.
5. После того, как вода и пар перестала выходить, поверните поворотный регулятор до упора против часовой стрелки.
 - » Аппарат выпарен и автоматически выключается.

И Информация

Когда Вы снова вводите аппарат в работу, то после включения выполняется автоматическая промывка, и удаляется воздух из аппарата (см. гл. 3.5 *Первое включение аппарата и удаление воздуха* на стр. 490).

9.2 Транспортировка аппарата

ВНИМАНИЕ

Замерзание остатков воды в аппарате может привести к повреждению аппарата.

- Не оставляйте аппарат при температуре ниже 0 °С.

И Информация

Транспортируйте аппарат в оригинальной упаковке. Это поможет предотвратить повреждение аппарата во время транспортировки.

Перед тем как транспортировать аппарат, выполните следующие действия:

1. Выпарите аппарат (см. главу 9.1 *Выпаривание аппарата* на стр. 524).
2. Слейте жидкость из поддона для сбора капель и емкость для кофейного жмыха.
3. Слейте воду из контейнера для воды.
4. Очистите контейнер для кофейных зерен.
5. Прочистите аппарат (см. главу 7.1 *Общая чистка* на стр. 510).
6. Зафиксируйте незакрепленные детали (подставку под чашки и т. д.) с помощью подходящей клейкой ленты.
7. Упакуйте аппарат.

9.3 Утилизация аппарата



Для отмеченных данным символом аппаратов действует Европейская Директива 2002/96/EG для WEEE (отработанное электрическое и электронное оборудование).

Электроприборы утилизируются отдельно от бытовых отходов.

- Утилизируйте аппарат безопасным для окружающей среды образом с помощью специальных систем сбора.

10 Технические характеристики

Технические характеристики	
Рабочее напряжение	от 220 до 240 В, 50 Гц
Потребляемая мощность	макс. 1450 Вт
Напор насоса	статический макс. 15 бар
Размеры	
Ширина	253 мм
Глубина	380 мм
Высота	390 мм
Емкость	
Контейнер для кофейных зерен	125 г
Контейнер для воды	1,2 л
Вес	8,04 кг
Окружающие условия	
Температура	от 10 °С до 32 °С
Относительная влажность воздуха	от 30 % до 80 % (не конденс.)

Диапазон жесткости воды	°d	°e	°f
Мягкая	от 0 до 10	от 0 до 13	от 0 до 18
Средняя	от 10 до 15	от 13 до 19	от 18 до 27
Жесткая	от 15 до 20	от 19 до 25	от 27 до 36
Очень жесткая	<20	>25	>36

Заводские установки		
Небольшая чашка	Объем напитка	40 мл
	Крепость кофе	Нормальная
	Температура приготовления	Нормальная
Средняя чашка	Объем напитка	120 мл
	Крепость кофе	Нормальная
	Температура приготовления	Нормальная
Большая чашка	Объем напитка	200 мл
	Крепость кофе	Нормальная
	Температура приготовления	Нормальная

Spis treści

1	Dla Waszego bezpieczeństwa.....	529
1.1	Zastosowanie zgodne z przeznaczeniem	529
1.2	Zagrożenie porażenia prądem elektrycznym.....	530
1.3	Niebezpieczeństwo oparzenia i poparzenia.....	530
1.4	Bezpieczeństwo ogólne	531
2	Zestawienie urządzeń.....	532
2.1	Zarys urządzenia	532
2.2	Zarys panelu obsługi	534
2.3	Zarys Cappuccinatore	536
3	Pierwsze kroki	537
3.1	Rozpakowanie urządzenia.....	537
3.2	Sprawdzenie zakresu dostawy.....	537
3.3	Instalacja urządzenia	538
3.4	Podłączenie urządzenia.....	538
3.5	Pierwsze włączenie i odpowietrzenie urządzenia.....	538
4	Podstawowa obsługa	540
4.1	Włączanie i wyłączanie urządzenia	540
4.2	Posługiwanie się panelem obsługi	541
4.3	Napełnianie pojemnika ziaren kawy ziarnistą.....	541
4.4	Nalewanie wody.....	543
4.5	Ustawianie wylotu dla różnych kaw.....	544
4.6	Podłączenie Cappuccinatore	544
4.7	Stosowanie mleka.....	545
4.8	Opróżnianie pojemnika na skropliny i pojemnika na fusy.....	545
5	Przyrządzanie różnych rodzajów kawy	546
5.1	Ustawianie mocy kawy	547
5.2	Przyrządzanie różnych rodzajów kawy	547
5.3	Ustawianie ilości kawy	548
5.4	Jednoczesne przyrządzanie dwóch kaw.....	549
5.5	Przerwanie przyrządzania kawy.....	549
5.6	Przyrządzanie pianki z mleka lub ciepłego mleka	550
5.7	Przygotowywanie gorącej wody.....	551
6	Zmiana ustawień podstawowych.....	552
6.1	Wywołanie trybu serwisowego	552
6.2	Ustawienie programu oszczędzającego energię.....	552
6.3	Ustawianie automatycznego wyłączenia.....	553
6.4	Ustawianie twardości wody	554
6.5	Ustawienie temperatury parzenia	555
6.6	Resetowanie urządzenia na ustawienia fabryczne.....	556
6.7	Ustawianie stopnia zmielenia.....	557

7	Pielęgnacja i konserwacja	558
7.1	Ogólne czyszczenie.....	558
7.2	Czyszczenie modułu parzenia.....	558
7.3	Czyszczenie Cappuccinatore.....	560
7.4	Przeprowadzenie programu czyszczenia.....	561
7.5	Przeprowadzenie programu usuwania kamienia.....	563
7.6	Stosowanie filtra do wody.....	567
8	Awarie	570
9	Transport, składowanie i utylizacja	571
9.1	Odpowietrzenie urządzenia.....	571
9.2	Transport urządzenia.....	572
9.3	Utylizacja urządzenia.....	573
10	Dane techniczne	573

Droga Klientko, Drogi Kliencie,

dziękujemy bardzo, że zdecydowaliście się Państwo na zakup w pełni automatycznego ekspresu do kawy Melitta® Passione®.

Instrukcja obsługi pomoże Państwu zapoznać się z różnorodnymi możliwościami tego urządzenia i dostarczyć Państwu wielu radości z filiżanką doskonałej kawy.

Proszę uważnie przeczytać niniejszą instrukcję obsługi. W ten sposób unikniecie Państwo problemów zdrowotnych i szkód materialnych. Instrukcję obsługi proszę starannie przechowywać. W razie przekazania urządzenia innym osobom, należy zawsze załączyć do niego niniejszą instrukcję obsługi.

Firma Melitta nie przejmuje żadnej odpowiedzialności za szkody powstałe w wyniku nieprzestrzegania niniejszej instrukcji obsługi.

Jeżeli potrzebujecie Państwo dalszych informacji lub macie pytania dotyczące tego urządzenia, to proszę zwrócić się do firmy Melitta lub odwiedzić nas w Internecie pod adresem:
www.international.melitta.de

Życzymy Państwu dużo zadowolenia z Waszego urządzenia.

1 Dla Waszego bezpieczeństwa

CE Urządzenie odpowiada obowiązującym dyrektywom europejskim i jest skonstruowane zgodnie z najnowszym stanem techniki. Mimo to istnieją jeszcze zagrożenia śladowe.

Aby unikać zagrożeń, musicie Państwo przestrzegać wskazówek dotyczących bezpieczeństwa. Melitta nie przejmuje żadnej odpowiedzialności za szkody powstałe przez nieprzestrzeganie wskazówek dotyczących bezpieczeństwa.

1.1 Zastosowanie zgodne z przeznaczeniem

Urządzenie służy do przyrządzania różnych rodzajów kawy z kawy ziarnistej i do podgrzewania mleka i wody.

Urządzenie przeznaczone jest do używania w prywatnym gospodarstwie domowym.

Każde inne zastosowanie uznawane jest jako niezgodne z przeznaczeniem i może prowadzić do problemów zdrowotnych i szkód materialnych. Melitta nie odpowiada za szkody, które powstają przez stosowanie urządzenia niezgodne z przeznaczeniem.

1.2 Zagrożenie porażenia prądem elektrycznym

Jeżeli urządzenie lub kabel sieciowy są uszkodzone, to istnieje zagrożenie życia przez porażenie prądem.

Aby unikać zagrożeń spowodowanych prądem elektrycznym, należy przestrzegać poniższych wskazówek dotyczących bezpieczeństwa:

- Nie używać uszkodzonego kabla sieciowego.
- Uszkodzony kabel sieciowy może być wymieniony wyłącznie przez producenta, jego punkt serwisowy lub jego partnera serwisowego.
- Nie otwierać żadnych ześrubowanych na stałe osłon obudowy urządzenia.
- Urządzenie używać tylko wtedy, gdy znajduje się ono w technicznie nienagannym stanie.
- Uszkodzone urządzenie może być naprawiane wyłącznie przez autoryzowany warsztat. Nie naprawiać urządzenia samemu.
- Nie dokonywać żadnych zmian w urządzeniu, jego częściach składowych i osprzęcie.
- Nie zanurzać urządzenia w wodzie.
- Nie dopuścić do zetknięcia kabla sieciowego z wodą.

1.3 Niebezpieczeństwo oparzenia i poparzenia

Wyciekające płyny i opary mogą być bardzo gorące. Części urządzenia stają się również bardzo gorące.

Aby unikać oparzeń i poparzeń, należy przestrzegać poniższych wskazówek dotyczących bezpieczeństwa:

- Unikać zetknięcia się skóry z wyciekającymi płynami i oparami.
- W trakcie poboru kawy nie dotykać ani dysz na wylocie ani przewodu parowego. Odczekać, aż podzespoły się ochłodzą.

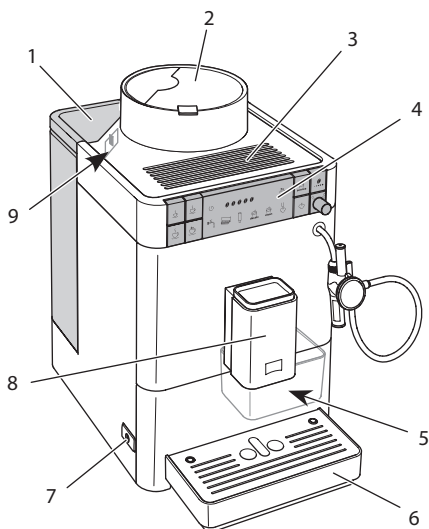
1.4 Bezpieczeństwo ogólne

Aby unikać problemów zdrowotnych i szkód materialnych, należy przestrzegać poniższych wskazówek dotyczących bezpieczeństwa:

- Nie eksploatować urządzenia w szafce itp.
- W trakcie pracy nie sięgać do wnętrza urządzenia.
- Urządzenie i jego kabel sieciowy utrzymywać z dala od dzieci poniżej 8 roku życia.
- Urządzenie może być używane przez dzieci powyżej 8 roku życia jak też przez osoby z obniżonymi zdolnościami psychicznymi, czuciowymi lub mentalnymi lub z brakiem doświadczenia i wiedzy, jeżeli będą one pod nadzorem lub zostały poinstruowane odnośnie bezpiecznego używania urządzenia i rozumieją wynikające z tego zagrożenia.
- Dzieciom nie wolno bawić się tym urządzeniem. Czyszczenie i konserwacja nie mogą być wykonywane przez dzieci poniżej 8 roku życia. Dzieci powyżej 8 roku życia muszą być nadzorowane przy czyszczeniu i konserwacji.
- Jeżeli urządzenie przez dłuższy czas pozostawione jest bez nadzoru, należy odłączyć je od źródła zasilania.
- Urządzenie nie może być używane na wysokości ponad 2000 m nad poziomem morza.
- Podczas czyszczenia urządzenia i jego części należy przestrzegać wskazówek w odpowiednim rozdziale (*Pielęgnacja i konserwacja* na stronie 558).

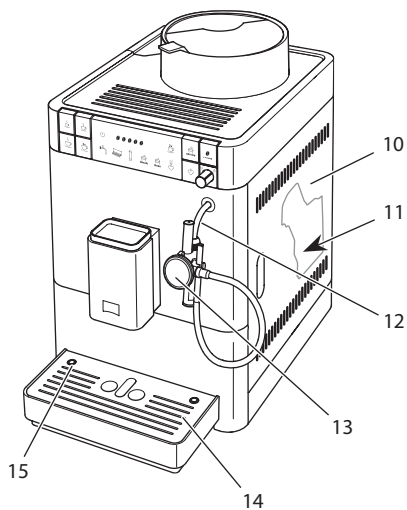
2 Zestawienie urządzeń

2.1 Zarys urządzenia



Ilustr. 1: Urządzenie z lewej strony z przodu

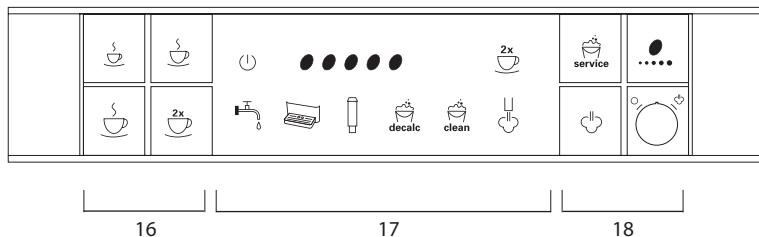
- | | |
|---------------------------------------|---|
| 1 Zbiornik na wodę z pokrywą | 6 Kratka ociekowa |
| 2 Pojemnik na ziarna kawy z pokrywą | 7 Przycisk "Włącz/wyłącz" |
| 3 Płaszczyzna na odstawiane filiżanki | 8 Wylot z regulacją wysokości do różnych kaw z 2 dyszami kawy |
| 4 Panel obsługi | 9 Dźwignia "Przestawianie stopnia zmielenia" (wewnątrz) |
| 5 Pojemnik na fusy (wewnątrz) | |



Ilustr. 2: Urządzenie z prawej strony z przodu



- | | |
|------------------------------|--------------------------|
| 10 Osłona | 13 Cappuccinatore |
| 11 Moduł parzenia (wewnątrz) | 14 Podstawa na filiżanki |
| 12 Przewód parowy | 15 Pływak |



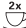






2.2 Zarys panelu obsługi



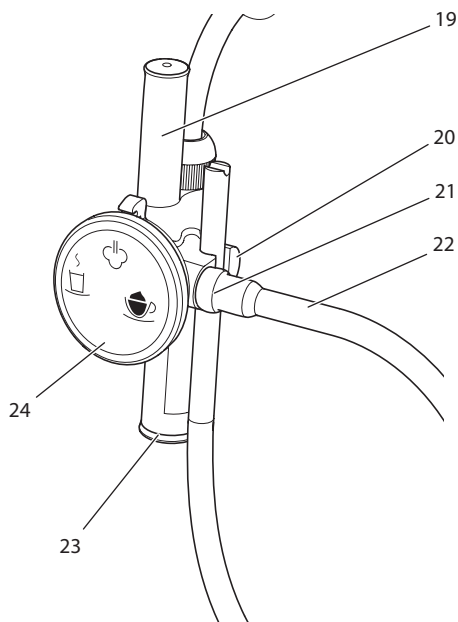
Ilustr. 3: Panel obsługi

- 16 Przyciski poboru
- 17 Wyświetlacze
- 18 Przyciski obsługi i pokrętko do regulacji

Przycisk/ Regulator	Nazwa	Funkcja
	mała filiżanka	Przyrządzenie małej porcji kawy
	średnia filiżanka	Przyrządzenie średniej porcji kawy
	duża filiżanka	Przyrządzenie dużej porcji kawy
	dwie filiżanki	Ustawienie poboru dwóch filiżanek
	Serwis	Wywołanie trybu serwisowego
	Moc kawy	Ustawianie mocy kawy
	Pobór pary	Nagrzewanie urządzenia w celu poboru pary
	Pokrętko do regulacji	Włączanie i wyłączanie gorącej wody lub pary

Wyświetlacz	Znaczenie	
	świeci się	Urządzenie jest gotowe do użytku
	miga	Urządzenie nagrzewa się lub przyrządza kawę
	miga szybko	Program do ustawiania ilości kawy jest w toku
	świeci się	Ilość kawy ziarnistej: Aktualnie ustwiona moc kawy
	miga	Napełnić pojemnik na ziarna kawy lub Pobór kawy jest przerwany
	świeci się	Pobór dwóch filiżanek jest w gotowości
	świeci się	Napełnić zbiornik na wodę
	miga	Wstawić zbiornik na wodę
	świeci się	Opróżnić pojemnik na skropliny i pojemnik na fusy
	miga	Wstawić pojemnik na skropliny i pojemnik na fusy
	świeci się	Wymienić filtr
	miga	Program wymiany filtra jest w toku
	świeci się	Usuwanie kamienia z urządzenia
	miga	Program usuwania kamienia jest w toku
	świeci się	Czyszczenie urządzenia
	miga	Program czyszczenia jest w toku
	świeci się	Pobór pary jest w gotowości
	miga	Urządzenie nagrzewa się w celu poboru pary

2.3 Zarys Cappuccinatore



Ilustr. 4: Cappuccinatore

- 19 Przewód zasysania powietrza
- 20 Uchwyt do wężyczka mleka
- 21 Przyłącze wężyczka mleka
- 22 Wężyczek mleka
- 23 Wyływ gorącej wody, mleka lub pianki mlecznej
- 24 Przełącznik

Symbol na przełączniku	Funkcja
	Ustawienie dla ciepłego mleka
	Ustawienie dla gorącej wody
	Ustawienie dla pianki z mleka

3 Pierwsze kroki

Rozdział zawiera opis, w jaki sposób należy przygotować do użytku urządzenie, które znajduje się w Państwa posiadaniu.

3.1 Rozpakowanie urządzenia

W opakowaniu oprócz urządzenia znajdują się dalsze akcesoria, jak na przykład przybory i środki do czyszczenia.

⚠ OSTROŻNIE

Kontakt ze środkami czyszczącymi może prowadzić do podrażnień oczu i skóry.

- Załączone środki czyszczące przechowywać poza zasięgiem dzieci.
- Urządzenie rozpakować. Usunąć z urządzenia materiał opakowaniowy, taśmy klejące i folie ochronne.
- Materiał opakowaniowy zachować do transportu i ewentualnych przesyłek zwrotnych.

i Informacja

W urządzeniu mogą znajdować się ślady kawy i wody. Urządzenie było sprawdzane w fabryce odnośnie jego nienagannego funkcjonowania.

3.2 Sprawdzenie zakresu dostawy

Na podstawie poniższej listy należy sprawdzić kompletność dostawy. Jeśli brak jakiegokolwiek części, należy zwrócić się do dystrybutora.

- Cappuccinatore,
- wąż do mleka,
- papierek wskaźnikowy do ustalania twardości wody.

3.3 Instalacja urządzenia

Proszę przestrzegać następujących wskazówek:

- Nie instalować urządzenia w wilgotnych pomieszczeniach.
- Urządzenie ustawić na stabilnej, równej i suchej powierzchni.
- Nie instalować urządzenia w pobliżu zlewów i podobnych sprzętów.
- Nie ustawiać urządzenia na gorących powierzchniach.
- Zachowywać wystarczającą odległość około 10 cm do ściany i innych przedmiotów. Wolna przestrzeń nad urządzeniem powinna wynosić minimum 20 cm.
- Kabel sieciowy ułożyć tak, żeby nie mógł zostać uszkodzony przez krawędzie lub gorące powierzchnie.

3.4 Podłączenie urządzenia

Proszę przestrzegać poniższych wskazówek:

- Zabezpieczyć, żeby napięcie sieci zgadzało się z napięciem roboczym, które podane jest w danych technicznych (patrz tabela *Dane techniczne* na stronie 573).
- Urządzenie podłączać tylko do przepisowo zainstalowanego gniazdka wtykowego z zestykiem ochronnym. W razie wątpliwości, proszę zwracać się do specjalisty elektryka.
- Gniazdko wtykowe z zestykiem ochronnym musi być zabezpieczone przynajmniej za pomocą bezpiecznika 10-A.

3.5 Pierwsze włączenie i odpowietrzenie urządzenia

Jak tylko włączycie Państwo urządzenie po raz pierwszy, to przeprowadza ono automatyczne płukanie. Gorąca woda wypływa najpierw z Cappuccinatore, następnie z wypływu. Urządzenie zostaje przy tym odpowietrzane.

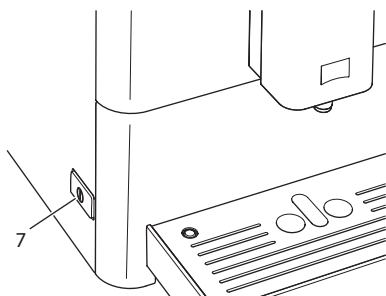
⚠ OSTROŻNIE

Wyciekająca gorąca woda i gorący przewód parowy

- Nie dotykać przewodu parowego w trakcie używania i bezpośrednio po nim.
- Odczekać, aż przewód parowy się ochłodzi.

ℹ Informacja

- Zaleca się wylanie pierwszych dwóch filiżanek kawy po pierwszym uruchomieniu.
- Jeżeli chcecie Państwo używać filtra do wody, to powinniście go założyć dopiero po pierwszym uruchomieniu.



Ilustr. 5: Przycisk "Włącz/wyłącz"

Warunek: Urządzenie jest zainstalowane i podłączone.



1. Pod Cappuccinatore ustawić naczynie.
2. Wcisnąć przycisk "Włącz/wyłącz"(7)
 - » Urządzenie wskazuje, że zbiornik na wodę musi być napełniony.
3. Wyjąć zbiornik na wodę. Czystą wodą wypłukać zbiornik na wodę. Napełnić zbiornik na wodę świeżą wodą i wstawić.
 - » Świecący wskaźnik pokazuje, że pokrętko do regulacji musi zostać przekręcone.
4. Pokrętko do regulacji w polu obsługi przekręcić do oporu w kierunku ruchu wskazówek zegara.
 - » Gorąca woda wypływa z Cappuccinatore.
5. Jak tylko nie wypływa już woda z Cappuccinatore, to pokrętko do regulacji przekręcić do oporu w kierunku odwrotnym do ruchu wskazówek zegara.
 - » Gorąca woda wypływa z wylotu.
 - » Urządzenie jest odpowietrzone.
6. Do pojemnika ziaren wsypać kawę ziarnistą (patrz rozdział 4.3 *Napełnianie pojemnika ziaren kawą ziarnistą na stronie 541*).
7. W razie potrzeby można teraz albo
 - a) ustawić twardości wody (patrz rozdział 6 *Zmiana ustawień podstawowych na stronie 552*) lub
 - b) użyć filtra wody (patrz rozdział 7.6 *Stosowanie filtra do wody na stronie 567*).

4 Podstawowa obsługa

Rozdział zawiera opis podstawowych etapów obsługi przy codziennej obsłudze urządzenia.

4.1 Włączanie i wyłączanie urządzenia

Przed włączeniem przy pierwszym uruchomieniu urządzenia przeczytać rozdział 3.5 *Pierwsze włączenie i odpowietrzenie urządzenia* na stronie 538.

Informacja

- Przy włączaniu i wyłączaniu, urządzenie przeprowadza automatyczne płukanie.
- Podczas płukania woda odprowadzana jest do pojemnika na skropliny.

Włączenie urządzenia

1. Pod wylotem ustawić naczynie.
 2. Wcisnąć przycisk "Włącz/wyłącz" (7).
 3. Urządzenie nagrzewa się i przeprowadza automatyczne płukanie.
- » Urządzenie wskazuje ostatnio ustawioną moc kawy.

Informacja

Jeżeli urządzenie było wyłączone tylko na krótko, to po włączeniu nie następuje automatyczne płukanie.

Wyłączanie urządzenia

1. Pod wylotem ustawić naczynie.
2. Wcisnąć przycisk "Włącz/wyłącz" (7).
 - » Urządzenie przeprowadza automatyczne płukanie.
- » Urządzenie wyłącza się.

Informacja

- Urządzenie wyłącza się automatycznie, gdy nie jest przez dłuższy czas obsługiwane. Również w tym przypadku następuje automatyczne płukanie.
- Czas wyłączenia można ustawić w trybie serwisowym (patrz rozdział 6.3 *Ustawianie automatycznego wyłączenia* na stronie 553).
- Jeżeli od chwili włączenia nie przyrządzono żadnego napoju lub zbiornik na wodę jest pusty, to płukanie nie następuje.

4.2 Posługiwanie się panelem obsługi

Za pomocą panelu obsługi dostępne są istotne programy.

Wcisnąć żądany przycisk. Do obsługi przycisków stosować poniższe czynności:



Krótkie naciskanie

Aby wybrać program, nacisnąć krótko przycisk.



Długie naciskanie

Aby wybrać ewentualnie istniejący drugi program, przycisk nacisnąć dłużej niż 2 sekundy.

4.3 Napełnianie pojemnika ziaren kawą ziarnistą

Palone ziarna kawy tracą swój aromat. Do pojemnika ziaren wsypać tylko tyle ziaren kawy, ile możecie Państwo zużyć w ciągu następnych 3 do 4 dni.

UWAGA

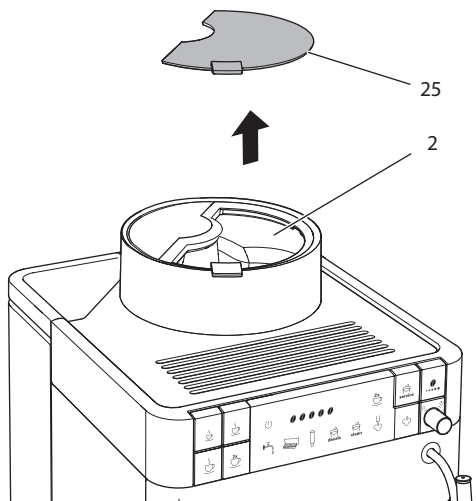
Używanie nieodpowiednich gatunków kawy może prowadzić do zablokowania się młynka.

- Nie używać żadnych liofilizowanych ani karmelizowanych ziaren kawy.
- Nie używać kawy mielonej ani żadnych produktów typu Instant.

Informacja

Przy zmianie gatunku kawy ziarnistej, w młynku mogą się jeszcze znajdować pozostałości starego gatunku kawy ziarnistej.

Również gdy zbiornik zapasowy się opróżni i następnie wsypany zostanie nowy gatunek kawy ziarnistej, to w młynku pozostaje ciągle jeszcze resztkowa ilość starego gatunku kawy ziarnistej. Dlatego pierwsze dwa pobory kawy mogą jeszcze zawierać resztkowe ilości starego gatunku kawy ziarnistej.



Ilustr. 6: Otworzyć pokrywę pojemnika na ziarna kawy

1. Otworzyć pokrywę (25) pojemnika na ziarna kawy (2).
2. Do pojemnika ziaren wsypać kawę ziarnistą.
3. Zamknąć pokrywę pojemnika na ziarna kawy.

Informacja

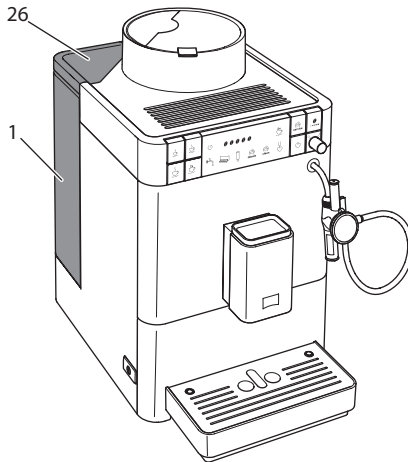
- Migający wskaźnik nakazuje dopełnić kawę ziarnistą. Przy następnym poborze wskaźnik już nie miga.

4.4 Nalewanie wody

Aby uzyskać optymalną satysfakcję z picia kawy, należy używać tylko świeżej, zimnej wody bez gazu. Wodę wymieniać codziennie.

i Informacja

Jakość wody w dużym stopniu decyduje o smaku kawy. Z tego powodu należy używać filtra wody (patrz rozdział 6.4 *Ustawianie twardości wody* na stronie 554 i rozdział 7.6 *Stosowanie filtra do wody* na stronie 567).

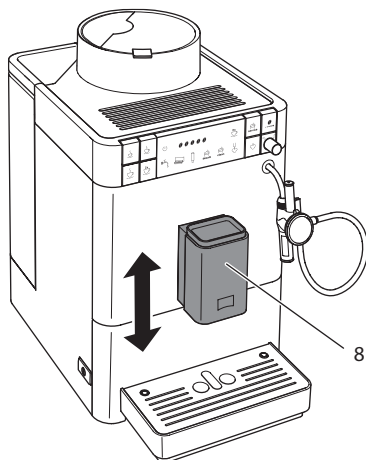


Ilustr. 7: Wyjmowanie zbiornika na wodę

1. Otworzyć pokrywę zbiornika na wodę (26) i wyjąć zbiornik na wodę (1) za uchwyt do góry z urządzenia.
2. Napęlnić zbiornik na wodę wodą.
3. Zbiornik na wodę wstawić z góry do urządzenia i zamknąć pokrywę.

4.5 Ustawianie wylotu dla różnych kaw

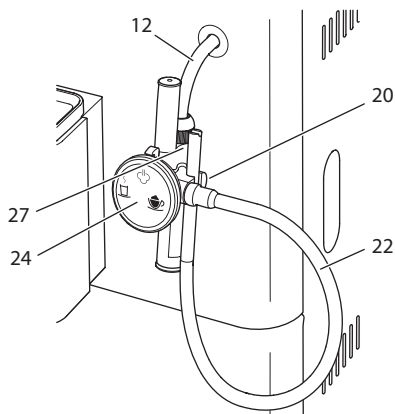
Wylot dla różnych kaw (8) posiada regulację wysokości. Ustawić możliwie małą odległość między wylotem a naczyniem. W zależności od wysokości naczynia, przesuwając wylot do góry lub w dół.



Ilustr. 8: Ustawianie wylotu dla różnych kaw

4.6 Podłączenie Cappuccinatore

Za pomocą Cappuccinatore można przyrządzać gorącą wodę, ciepłe mleko lub piankę z mleka. Na przełączniku (24) Cappuccinatore można wybrać żądany napój.

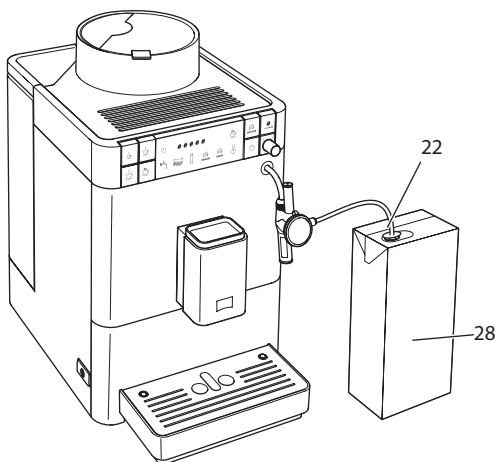


Ilustr. 9: Podłączenie Cappuccinatore

1. Cappuccinatore połączyć z przewodem parowym (12). Podłączenie Cappuccinatore wsunąć do oporu (27) przewodu parowego.
2. Połączyć wężyk do mleka (22) z Cappuccinatore.
3. Jeżeli nie chcecie Państwo jeszcze używać mleka, to możecie wężyk do mleka wcisnąć do uchwyty (20).

4.7 Stosowanie mleka

Dla optymalnej rozkoszy picia kawy należy używać schłodzonego mleka.



Ilustr. 10: Standardowy karton z mlekiem

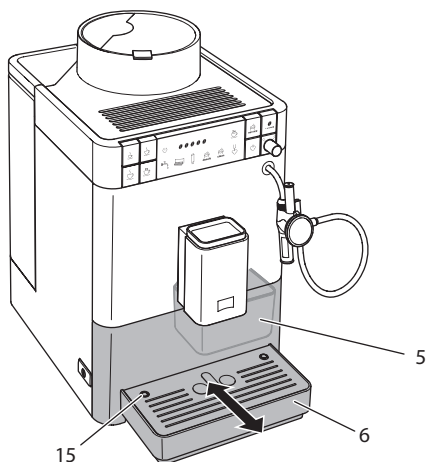
1. Wężyk do mleka (22) wyjąć z uchwyty (20).
2. Wężyk do mleka włożyć do standardowego opakowania z mlekiem (28) lub do napełnionego mlekiem naczynia.

4.8 Opróżnianie pojemnika na skropliny i pojemnika na fusy

Po większej liczbie pobrań kawy, pojemnik na skropliny (6) i pojemnik na fusy (5) mogą być pełne i muszą zostać opróżnione. Wystający pływak (15) powiadamia o aktualnym poziomie napełnienia pojemnika na skropliny.



Urządzenie pokazuje również po ustalonej liczbie pobrań kawy, że pojemnik na skropliny i pojemnik na fusy są pełne. Zawsze opróżniać pojemnik na skropliny i pojemnik na fusy.



Ilustr. 11: Opróżnianie pojemnika na skropliny i pojemnika na fusy

1. Pojemnik na skropliny (6) wyciągnąć z urządzenia do przodu.
2. Wyjąć pojemnik na fusy (5) i opróżnić go.
3. Opróżnić pojemnik na skropliny.
4. Wstawić pojemnik na fusy.
5. Pojemnik na skropliny wsunąć do oporu do urządzenia.

i Informacja

Opróżniając pojemnik na skropliny i pojemnik na fusy, gdy urządzenie jest wyłączone, urządzenie nie rejestruje tego procesu. Z tego powodu może się zdarzyć, że ukaże się polecenie opróżniania, mimo że pojemnik na skropliny i pojemnik na fusy nie są jeszcze pełne.

5 Przyrządzanie różnych rodzajów kawy

Istnieją dwie możliwości przyrządzania dowolnych rodzajów kawy:

- Przyrządzanie kawy na wylocie do kawy lub
- przyrządzanie gorącej wody, ciepłego mleka i pianki z mleka na Cappuccinatore.

Proszę przestrzegać:

- W zbiorniku na wodę powinna zawsze znajdować się wystarczająca ilość wody. Gdy poziom napełnienia jest zbyt niski, to urządzenie sygnalizuje konieczność uzupełnienia.
- Również w pojemniku na kawę ziarnistą powinna zawsze znajdować się wystarczająca ilość kawy ziarnistej. Gdy nie ma już kawy ziarnistej, to urządzenie przerywa przyrządzanie kawy.

- Urządzenie nie wskazuje braku mleka.
- Naczynia do napojów powinny być wystarczająco duże (patrz tabela *Ustawienia fabryczne na stronie 574*).

5.1 Ustawianie mocy kawy

Jak tylko urządzenie jest gotowe do używania, to wskazuje ono aktualne ustawienie mocy kawy. Możliwe są następujące ustawienia mocy kawy:

Wyświetlacz	Moc kawy
●	bardzo łagodna (bez wstępnego parzenia)
● ●	łagodna
● ● ●	normalna
● ● ● ●	mocna
● ● ● ● ●	bardzo mocna

Warunek: Urządzenie jest gotowe do użytku.



1. Nacisnąć kilkakrotnie przycisk obsługi „Moc kawy”, aby ustawić żądaną moc kawy.

- » Urządzenie wskazuje wybraną moc kawy.

Informacja

Przy wyłączeniu urządzenia zapamiętywana jest ostatnio ustawiona moc kawy.

5.2 Przyrządzenie różnych rodzajów kawy




Warunek: Urządzenie jest gotowe do użytku.

1. Pod wylotem ustawić naczynie.
2. Wcisnąć przycisk poboru "mała filiżanka", "średnia filiżanka" lub "duża filiżanka".
 - » Startuje proces mielenia i wydanie kawy.
 - » Wydawanie kawy zostaje zakończone automatycznie.
3. Pobrać naczynie.



5.3 Ustawianie ilości kawy

Przez wybór przycisku poboru można wyznaczać ilość kawy.

Przycisk poboru	Ilość kawy (ustawienie fabryczne)
	40 ml
	120 ml
	200 ml

Ustawione wstępnie ilości kawy można zmieniać, od 25 ml do 220 ml:

Warunek: Urządzenie jest gotowe do użytku.

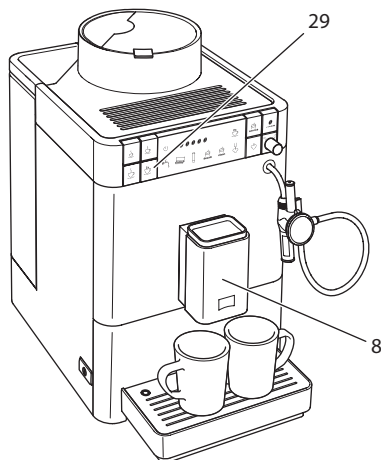
1. Nacisnąć przez ponad 2 sekundy żądany przycisk poboru.
 - » Szybko migający wskaźnik pokazuje, że program do ustawiania ilości kawy jest w toku.
 - » Startuje proces mielenia i przyrządzanie kawy.
 2. Jak tylko osiągnięta zostanie żądana ilość kawy, wcisnąć ponownie wybrany przycisk poboru.
 - » Wydawanie napoju zostaje wstrzymane.
 - » Urządzenie zapamiętuje nową ilość kawy.
- » Urządzenie jest gotowe do użytku.

Informacja

Ilość kawy można ponownie zresetować na ustawienia fabryczne (patrz rozdział 6.6 *Resetowanie urządzenia na ustawienia fabryczne* na stronie 556).

5.4 Jednoczesne przyrządzanie dwóch kaw

Za pomocą przycisku obsługi "dwie filiżanki" przyrządza się jednocześnie dwie kawy. Przy poborze dwóch filiżanek urządzenie wykonuje dwa procesy mielenia.



Ilustr. 12: Pobór dwóch filiżanek

1. Pod wylotem ustawić dwa naczynia (8).
2. Nacisnąć przycisk obsługi "dwie filiżanki" (29).
3. Wcisnąć przycisk poboru "mała filiżanka", "średnia filiżanka" lub "duża filiżanka".
 - » Startuje proces mielenia i wydanie kawy.
 - » Wydawanie kawy zostaje zakończone automatycznie.
4. Wyjąć oba naczynia.



i Informacja

- To ustawienie obowiązuje tylko dla pojedynczego przyrządzenia kawy.
- Jeżeli w ciągu 1 minuty nie przyrządza się żadnej kawy, to urządzenie przełącza się na pobór jednej filiżanki.

5.5 Przerwanie przyrządzania kawy

Jeżeli chce się przed czasem przerwać przyrządzanie kawy, to należy nacisnąć ponownie wybrany przycisk poboru.

5.6 Przyrządzanie pianki z mleka lub ciepłego mleka

Piankę z mleka i ciepłe mleko przyrządza się na Cappuccinatore.

Przyrządzanie pianki z mleka i ciepłego mleka są podobne. Do przyrządzenia wymagana jest para wodna.

⚠ OSTROŻNIE

Wyciekająca gorąca woda i gorący przewód parowy

- Nie sięgać do ulatniającej się pary wodnej.
- Nie dotykać przewodu parowego w trakcie używania i bezpośrednio po nim. Odczekać, aż przewód parowy się ochłodzi.

Wymogi: Urządzenie jest gotowe do użytku. Cappuccinatore jest podłączone do urządzenia i podłączone jest mleko.



1. Pod Cappuccinatore ustawić naczynie.
2. Nacisnąć przycisk obsługi "Pobór pary".
 - » Migający wskaźnik pokazuje, że urządzenie nagrzewa się do poboru pary.
 - » Następnie świecący wskaźnik pokazuje, że pobór pary jest w gotowości.
3. Przełącznik Cappuccinatore przekręcić, aż żądane ustawienie dla pianki mleka lub ciepłego mleka wskazuje w górę.
4. Pokrętko do regulacji w polu obsługi przekręcić do oporu w kierunku ruchu wskazówek zegara.
 - » Wydawanie napoju zostaje zastartowane.
5. Pokrętko do regulacji przekręcić do oporu w kierunku odwrotnym do ruchu wskazówek zegara.
 - » Wydawanie napoju zostaje wstrzymane.
6. Pobrać naczynie.
7. Można przyrządzać dalsze napoje lub płukać Cappuccinatore:
 - a) Przyrządzić następne napoje i wypłukać Cappuccinatore później.
 - b) Cappuccinatore płukać, jak opisano poniżej.

ℹ Informacja

Po 30 sekundach urządzenie automatycznie przełącza się z trybu pary na tryb normalnej pracy. Nacisnąć przycisk wytwarzania pary, aby przełączyć wcześniej na tryb normalnej pracy.

Płukanie Cappuccinatore



1. Naczynie napełnić czystą wodą.
2. Wężyk do mleka zanurzyć w napełnionym naczyniu.
3. Pod Cappuccinatore ustawić puste naczynie.
4. Nacisnąć przycisk obsługi "Pobór pary".
 - » Migający wskaźnik pokazuje, że urządzenie nagrzewa się do poboru pary.
 - » Następnie świecący wskaźnik pokazuje, że pobór pary jest w gotowości.
5. Przełącznik Cappuccinatore przekręcić, aż ustawienie dla pianki mleka wskazuje w górę.
6. Pokrętko do regulacji przekręcić do oporu w kierunku ruchu wskazówek zegara.
7. Jak tylko z Cappuccinatore wypłynie mieszanka czystej wody/pary, to pokrętko do regulacji przekręcić do oporu w kierunku odwrotnym do ruchu wskazówek zegara.
 - » Cappuccinatore jest wypłukany.

Informacja

Zalecamy:

- nie tylko płukanie Cappuccinatore, lecz w regularnych odstępach czasu jego rozbieranie i czyszczenie (patrz rozdział 7.3 *Czyszczenie Cappuccinatore* na stronie 560).
- raz w tygodniu przepłukać Cappuccinatore środkiem czyszczącym do systemu mleka automatycznego ekspresu do kawy Melitta® PERFECT CLEAN. Zamiast czystej wody użyć roztworu do czyszczenia systemu mleka.

5.7 Przygotowywanie gorącej wody

Gorącą wodę przyrządza się na Cappuccinatore.

OSTROŻNIE

Wyciekająca gorąca woda i gorący przewód parowy

- Nie dotykać przewodu parowego w trakcie używania i bezpośrednio po nim.
- Odczekać, aż przewód parowy się ochłodzi.

Wymogi: Urządzenie jest gotowe do użytku. Cappuccinatore jest podłączone.



1. Pod Cappuccinatore ustawić naczynie.
2. Przełącznik Cappuccinatore przekręcić, aż ustawienie dla gorącej wody wskazuje w górę.

3. Pokręć do regulacji przekręć w kierunku ruchu wskazówek zegara.
 - » Wydawanie napoju zostaje zastartowane.
4. Pokręć do regulacji przekręć do oporu w kierunku odwrotnym do ruchu wskazówek zegara.
 - » Wydawanie napoju zostaje wstrzymane.
5. Pobrać naczynie.

6 Zmiana ustawień podstawowych

W poniższym rozdziale opisane jest, jak można zmieniać podstawowe ustawienia urządzenia.

6.1 Wywołanie trybu serwisowego




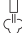
Niektóre z podstawowych ustawień można zmieniać tylko w trybie serwisowym urządzenia.

Warunek: Urządzenie jest gotowe do użytku.



1. Nacisnąć przez ponad 2 sekundy przycisk obsługi "Serwis", aby wywołać tryb serwisowy.
 - » Urządzenie pokazuje, że znajduje się ono w jednym z poniżej opisanych trybów serwisowych.

Do każdego trybu serwisowego przyporządkowane jest osobne wskazanie.

Wyświetlacz	Znaczenie w trybie serwisowym
	Program oszczędzający energię
	Automatyczne wyłączenie
	Twardość wody
	Temperatura parzenia

Informacja

Wszystkie cztery ustawienia podstawowe w trybie serwisowym można ponownie zresetować na ustawienia fabryczne (patrz rozdział 6.6 *Resetowanie urządzenia na ustawienia fabryczne* na stronie 556).

6.2 Ustawienie programu oszczędzającego energię



Jeżeli w trybie serwisowym świeci się znajdujący się obok wskaźnik, to można ustawić program oszczędzający energię.

Program oszczędzania energii powoduje obniżenie temperatury grzania. Dodatkowo wskaźnik w polu obsługi świeci słabiej.

Urządzenie przełącza się po wyznaczonym czasie automatycznie na program oszczędzający energię, gdy nie jest przez dłuższy czas obsługiwane.

Można ustawić następujące czasy:

Wyświetlacz	Czas
●	3 min
● ●	30 min
● ● ●	60 min
● ● ● ●	120 min
● ● ● ● ●	240 min

Informacja

Program oszczędzający energię można zakończyć przez wciśnięcie dowolnego przycisku.

Warunek: Tryb serwisowy jest wywołany.



1. Naciskać przycisk obsługi „Serwis” tak często, aż ukaze się wskaźnik dla programu oszczędzającego energię.
 2. Naciskać przycisk obsługi „Moc kawy” tak często, aż ustawiony zostanie żądany czas.
 3. Można wywołać następane ustawienie podstawowe w trybie serwisowym lub opuścić tryb serwisowy:
 - a) Krótko nacisnąć przycisk obsługi „Serwis”, aby nawigować do następnego ustawienia podstawowego.
 - b) Nacisnąć przez ponad 2 sekundy przycisk obsługi "Serwis", aby opuścić tryb serwisowy.
- » Nowy czas dla włączania trybu oszczędzającego energię jest zapamiętany.

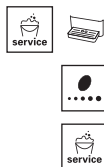
6.3 Ustawianie automatycznego wyłączenia



Jeżeli w trybie serwisowym świeci się znajdujący się obok wskaźnik, to można ustawić automatyczne wyłączenie.

Urządzenie wyłącza się po wyznaczonym czasie automatycznie, gdy nie jest przez dłuższy czas obsługiwane. Można ustawić następujące czasy:

Wyświetlacz	Czas
●	9 min
● ●	30 min
● ● ●	60 min
● ● ● ●	240 min
● ● ● ● ●	480 min



Warunek: Tryb serwisowy jest wywołany.

1. Naciskać przycisk obsługi „Serwis” tak często, aż ukaże się wskaźnik dla trybu serwisowego Automatyczne wyłączenie.
 2. Naciskać przycisk obsługi „Moc kawy” tak często, aż ustawiony zostanie żądany czas.
 3. Można wywołać następną ustawienie podstawowe w trybie serwisowym lub opuścić tryb serwisowy:
 - a) Krótko nacisnąć przycisk obsługi „Serwis”, aby nawigować do następnego ustawienia podstawowego.
 - b) Nacisnąć przez ponad 2 sekundy przycisk obsługi "Serwis", aby opuścić tryb serwisowy.
- » Nowy czas dla automatycznego wyłączenia jest zapamiętany.

6.4 Ustawianie twardości wody



Jeżeli w trybie serwisowym świeci się znajdujący się obok wskaźnik, to można ustawić twardość wody.

Za pomocą ustawienia twardości wody regulowane jest, jak często urządzenie zasygnalizuje konieczność usuwania z niego kamienia. Im woda jest twardsza, tym częściej w urządzeniu trzeba usuwać kamień.

Informacja

Jeżeli używa się filtra do wody, to nie można ustawić twardości wody (patrz rozdział 7.6 *Stosowanie filtra do wody* na stronie 567). Z założonym filtrem do wody, twardość wody jest ustawiona na miękka.

Twardość wody określić używając załączonego papierka wskaźnikowego. Proszę przestrzegać poleceń na opakowaniu papierka wskaźnikowego i tabeli *Przycisk/Regulator na stronie 534*.

Możliwe jest ustawienie następujących twardości wody:

Wyświetlacz	Twardość wody
●	miękka, usuwać kamień po 150 litrach
● ●	średnia, usuwać kamień po 100 litrach
● ● ●	twarda, usuwać kamień po 60 litrach
● ● ● ●	bardzo twarda, usuwać kamień po 35 litrach

Warunek: Tryb serwisowy jest wywołany.



1. Naciskać przycisk obsługi „Serwis” tak często, aż ukaże się wskaźnik dla trybu serwisowego Twardość wody.
 2. Naciskać przycisk obsługi „Moc kawy” tak często, aż ustawiona zostanie żądana twardość wody.
 3. Można wywołać następane ustawienie podstawowe w trybie serwisowym lub opuścić tryb serwisowy:
 - a) Krótko nacisnąć przycisk obsługi „Serwis”, aby nawigować do następnego ustawienia podstawowego.
 - b) Nacisnąć przez ponad 2 sekundy przycisk obsługi "Serwis", aby opuścić tryb serwisowy.
- » Nowe ustawienie dla twardości wody jest zapamiętane.

6.5 Ustawienie temperatury parzenia



Jeżeli w trybie serwisowym świeci się znajdujący się obok wskaźnik, to można ustawić temperaturę parzenia.

Temperatura parzenia wpływa na smak kawy. Temperaturę parzenia można ustawić jak poniżej zgodnie z Państwem wymaganiami:

Wyświetlacz	Temperatura parzenia
●	niska
● ●	średnia
● ● ●	wysoka

Warunek: Tryb serwisowy jest wywołany.



1. Naciskać przycisk obsługi „Serwis” tak często, aż ukaże się wskaźnik dla trybu serwisowego Temperatura parzenia.
 2. Naciskać przycisk obsługi „Moc kawy” tak często, aż ustawiona zostanie żądana temperatura parzenia.
 3. Można wywołać następane ustawienie podstawowe w trybie serwisowym lub opuścić tryb serwisowy:
 - a) Krótko nacisnąć przycisk obsługi „Serwis”, aby nawigować do następnego ustawienia podstawowego.
 - b) Nacisnąć przez ponad 2 sekundy przycisk obsługi "Serwis", aby opuścić tryb serwisowy.
- » Nowa temperatura parzenia jest zapamiętana.

6.6 Resetowanie urządzenia na ustawienia fabryczne

Urządzenie można zresetować na ustawienia fabryczne.

Informacja

Gdy urządzenie zostaje zresetowane na ustawienia fabryczne, to utracone zostają wszystkie osobiste ustawienia podstawowe w trybie serwisowym (patrz rozdział 6.1 *Wywołanie trybu serwisowego* na stronie 552).

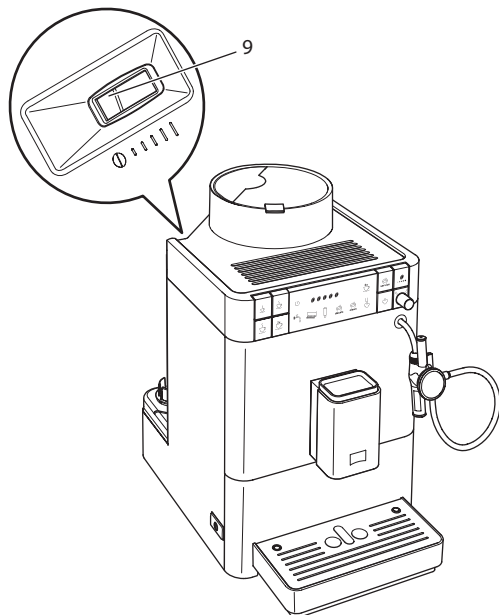
Warunek: Urządzenie jest gotowe do użytku.



1. Wcisnąć przycisk obsługi „Serwis” i dodatkowo przycisk poboru „środkowa filiżanka”.
 - » Migający wskaźnik pokazuje, że funkcja została aktywowana.
 - » Urządzenie zostało zresetowane na ustawienia fabryczne (patrz tabela *Ustawienia fabryczne na stronie 574*).

6.7 Ustawianie stopnia zmielenia

Stopień zmielenia kawy ma wpływ na jej smak. Stopień zmielenia został przed dostawą optymalnie ustawiony. Zalecana jest regulacja stopnia zmielenia kawy, najwcześniej po około 1000 jej pobrach (po około 1 roku).



Ilustr. 13: Dźwignia do ustawiania stopnia zmielenia

1. Wyjąć zbiornik na wodę.
 - » Na obudowie widoczna jest dźwignia "Przestawianie stopnia zmielenia" (9).
2. Dźwignię przestawić w lewo lub w prawo, tak jak pokazano na Ilustr. 13.
 - W lewo = Stopień zmielenia drobniejszy
 - W prawo = Stopień zmielenia grubszy
3. Ponownie założyć zbiornik na wodę.

Informacja

- Gdy ustawi się stopień zmielenia bardziej drobny, to smak kawy będzie mocniejszy.
- Stopień zmielenia jest ustawiony optymalnie, jeżeli kawa wypływa z wylewu równomiernie i powstaje delikatna, gęsta kawa Crema.

7 Pielęgnacja i konserwacja

Dzięki regularnej pielęgnacji i konserwacji urządzenia, zapewniona jest niezmienna wysoka jakość otrzymywanej kawy.

7.1 Ogólne czyszczenie

Urządzenie należy czyścić regularnie. Zewnętrzne zanieczyszczenia powstałe od mleka i kawy należy natychmiast usuwać.

UWAGA

Stosowanie nieodpowiednich środków czyszczących może prowadzić do porysowania powierzchni.

- Nie używać żadnych szorujących ściereczek, gąbek i środków czystości.

Warunek: Urządzenie jest wyłączone.

- Urządzenie czyścić z zewnątrz za pomocą miękkiej, wilgotnej ściereczki i standardowego płynu do mycia naczyń.
- Wypłukać pojemnik na skropliny i pojemnik na fusy. W tym celu używać miękkiej, wilgotnej ściereczki i standardowego płynu do mycia naczyń.
- Pojemnik na ziarna czyścić miękką, suchą ściereczką.
- Pojemnik na fusy (5) i podstawka na filiżanki (14) nadają się do mycia w zmywarce.

7.2 Czyszczenie modułu parzenia

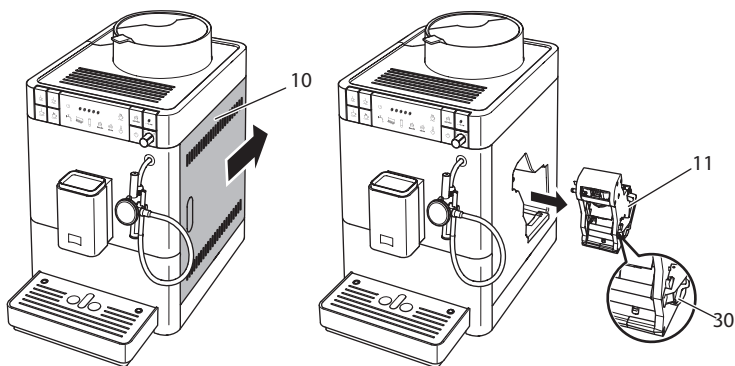
W celu uniknięcia uszkodzeń urządzenia, zaleca się czyszczenie modułu parzenia raz na tydzień.

W trakcie czyszczenia można usunąć pozostałości kawy za osłoną na powierzchniach urządzenia za pomocą suchej miękkiej ściereczki.

▲ OSTROŻNIE

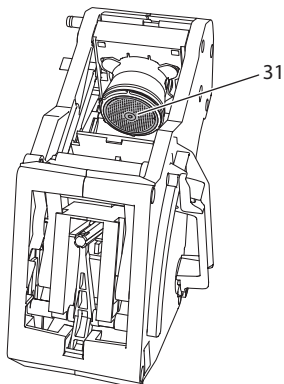
Porażenie prądem przy czyszczeniu otwartego urządzenia

- Przed rozpoczęciem czyszczenia powierzchni urządzenia za osłoną, należy urządzenie wyłączyć.



Ilustr. 14: Wymywanie modułu parzenia

1. Otworzyć osłonę (10). W tym celu sięgnąć do wgłębienia po prawej stronie urządzenia i przesunąć osłonę do tyłu. Zdjąć osłonę.
2. Wcisnąć i przytrzymać czerwoną dźwignię (30) za uchwyt modułu parzenia (11), i przekręcić uchwyt w kierunku wskazówek zegara, aż zaskoczy do oporu.
3. Moduł parzenia wyciągnąć za uchwyt z urządzenia.



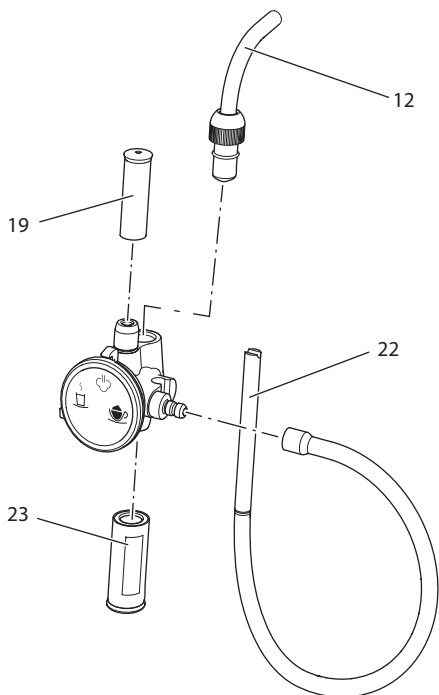
Ilustr. 15: Czyszczenie modułu parzenia

4. Moduł parzenia i sito przepłukać w całości pod bieżącą wodą gruntownie ze wszystkich stron.
 - » Moduł parzenia i sito (31) są wolne od pozostałości kawy.
5. Moduł parzenia pozostawić do ocieknięcia.

6. Moduł parzenia wstawić do urządzenia. Wcisnąć i przytrzymać czerwoną dźwignię za uchwyt modułu parzenia, i przekręcić uchwyt odwrotnie do kierunku wskazówek zegara, aż zaskoczy do oporu.
7. Zamknąć osłonę. W tym celu włożyć osłonę i przesunąć ją do przodu, aż zaskoczy.

7.3 Czyszczenie Cappuccinatore

Dodatkowo zaleca się regularne czyszczenie Cappuccinatore i wężyka do mleka.



Ilustr. 16: Rozbieranie Cappuccinatore

W celu rozebrania Cappuccinatore, postępować jak poniżej:

1. Cappuccinatore ściągnąć z przewodu parowego (12).
2. Z Cappuccinatore ściągnąć następujące pojedyncze części:
 - wężyk do mleka (22),
 - przewód zasysania powietrza (19),
 - wylot (23).
3. Cappuccinatore i pojedyncze części czyścić ciepłą wodą.
4. Cappuccinatore ponownie złożyć.
5. Cappuccinatore podłączyć do urządzenia (patrz rozdział 4.6 Podłączenie Cappuccinatore na stronie 544).

7.4 Przeprowadzenie programu czyszczenia

Używając programu do czyszczenia usuwane są pozostałości i resztki oleju z kawy za pomocą oczyszczacza do automatycznych ekspresów do kawy.

Dla uniknięcia uszkodzeń urządzenia, zaleca się przeprowadzenie programu czyszczenia co 2 miesiące - lub gdy urządzenie zasignalizuje tego konieczność.

Program Czyszczenie trwa około 10 minut i nie powinien być przerywany.

▲ OSTROŻNIE

Kontakt ze środkiem czyszczącym do automatycznych ekspresów do kawy może prowadzić do podrażnień oczu i skóry.






- Należy przestrzegać wskazówek dotyczących dozowania, znajdujących się na opakowaniu środka czyszczącego do automatycznych ekspresów do kawy.


UWAGA

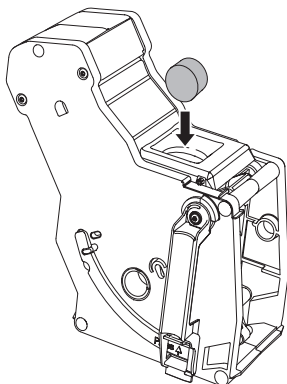
Stosowanie nieodpowiednich środków czyszczących do automatycznych ekspresów do kawy może prowadzić do uszkodzeń urządzenia.

- Stosować wyłącznie oczyszczacz w tabletkach Melitta® PERFECT CLEAN do automatycznego ekspresu do kawy.


Wymogi: Urządzenie jest wyłączone.



Przyciski	Wyświetlacz	Kolejne czynności
		<ol style="list-style-type: none"> Oczyścić moduł parzenia i wnętrze (patrz rozdział 7.2 na stronie 558). Włączyć urządzenie. Napełnić zbiornik na wodę.
 	  	<ol style="list-style-type: none"> Nacisnąć przez ponad 2 sekundy przycisk obsługi "Serwis" i dodatkowo przycisk obsługi "Moc kawy". <ul style="list-style-type: none"> » Urządzenie wskazuje, że <ul style="list-style-type: none"> – program czyszczenia jest w toku, – osiągnięty został pierwszy poziom programu, – pojemnik na skropliny i pojemnik na fusy kawy muszą zostać opróżnione. Opróżnić pojemnik na skropliny i pojemnik na fusy kawy (patrz rozdział 4.8 na stronie 545).

		<p>6. Założyć pojemnik na skropliny bez pojemnika na fusy kawy.</p> <ul style="list-style-type: none"> » Urządzenie pokazuje, że osiągnięty został drugi poziom programu. » Urządzenie płucze dwa razy. » Migający wskaźnik nakazuje wyjęcie modułu parzenia i włożenie tabletki do czyszczenia.
--	---	---



Ilustr. 17: Włożenie do modułu parzenia tabletki do czyszczenia.

Przyciski	Wyświetlacze	Kolejne czynności
		<p>7. Pod wylotem ustawić naczynie na fusy kawy.</p> <p>8. Wyjąć moduł parzenia, ale nie wyłączyć urządzenia.</p> <p>9. Do modułu parzenia włożyć tabletkę do czyszczenia (patrz Ilustr. 17). Moduł parzenia wstawić do urządzenia.</p> <ul style="list-style-type: none"> » Urządzenie pokazuje, że osiągnięty został trzeci poziom programu. » Startuje proces czyszczenia. » Po kilku minutach urządzenie wskazuje, że <ul style="list-style-type: none"> – osiągnięty został czwarty poziom programu, – pojemnik na skropliny i pojemnik na fusy kawy muszą zostać opróżnione. <p>10. Opróżnić pojemnik na skropliny i pojemnik na fusy.</p>

Przyciski	Wyświetlacze	Kolejne czynności
		<ol style="list-style-type: none"> 11. Założyć pojemnik na skropliny bez pojemnika na fusy kawy. 12. Pod wylotem ustawić naczynie na fusy kawy. <ul style="list-style-type: none"> » Urządzenie pokazuje, że osiągnięty został ostatni poziom programu. » Proces czyszczenia jest kontynuowany. » Następnie urządzenie pokazuje, że pojemnik na skropliny i pojemnik na fusy kawy muszą zostać opróżnione. 13. Opróżnić pojemnik na skropliny i pojemnik na fusy. 14. Założyć pojemnik na skropliny i pojemnik na fusy kawy.
		<ul style="list-style-type: none"> » Urządzenie jest gotowe do użytku.

7.5 Przeprowadzenie programu usuwania kamienia

Używając programu usuwania kamienia, usuwane są osady wapienne wewnątrz urządzenia za pomocą odkamieniacza do automatycznych ekspresów do kawy.

Dla uniknięcia uszkodzeń urządzenia, zaleca się przeprowadzenie programu "Usuwanie kamienia" co 3 miesiące - lub gdy urządzenie zasygnalizuje tego konieczność.

Program Usuwanie kamienia trwa około 25 minut i nie powinien być przerywany.

▲ OSTROŻNIE

Kontakt z odkamieniaczem do automatycznych ekspresów do kawy może prowadzić do podrażnień oczu i skóry.

- Należy przestrzegać wskazówek dot. dozowania znajdujących się na opakowaniu odkamieniacza do automatycznych ekspresów do kawy.

▲ OSTROŻNIE

Wyciekająca gorąca woda i gorący przewód parowy

- Nie dotykać przewodu parowego w trakcie używania i bezpośrednio po nim.
- Odczekać, aż przewód parowy się ochłodzi.

UWAGA

Stosowanie nieodpowiednich odkamieniaczy oraz nieprzestrzeganie zaleceń dotyczących stosowania może prowadzić do uszkodzeń urządzenia.






- Stosować wyłącznie odkamieniacz w płynie Melitta® ANTI CALC do automatycznego ekspresu do kawy.
- Przestrzegać wskazówek dotyczących stosowania znajdujących się na opakowaniu odkamieniacza.




UWAGA

Wkręcony filtr do wody może zostać uszkodzony w trakcie programu usuwania kamienia.

- Wyjąć filtr do wody.
- W trakcie programu usuwania kamienia, filtr do wody włożyć do naczynia z wodą wodociągową.
- Po zakończeniu programu usuwania kamienia można ponownie założyć filtr do wody i dalej go używać.

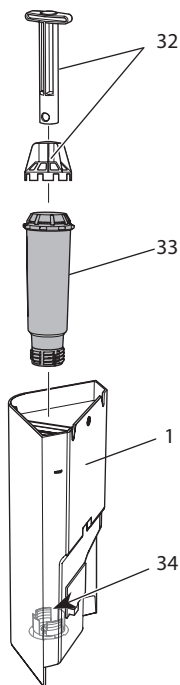
Wymogi: Urządzenie jest gotowe do użytku. Przygotowano 0,5 litra roztworu do usuwania kamienia i jest on gotowy do użycia.

Symbol na przełączniku lub przyciski	Wyświetlacze	Kolejne czynności
	    	<ol style="list-style-type: none"> 7. Do zbiornika na wodę napełnić 0,5 litra roztworu do usuwania kamienia. Przestrzegać przy tym odpowiedniej instrukcji obsługi odkamieniacza do automatycznego ekspresu do kawy. 8. Ponownie założyć zbiornik na wodę. <ul style="list-style-type: none"> » Proces usuwania kamienia startuje. » Po kilku minutach urządzenie wskazuje, że <ul style="list-style-type: none"> - osiągnięty został trzeci poziom programu, - Pokrętko musi zostać przekręcone. 9. Pokrętko do regulacji przekręcić do oporu w kierunku ruchu wskazówek zegara. <ul style="list-style-type: none"> » Proces usuwania kamienia jest kontynuowany. » Po kilku minutach urządzenie pokazuje, że pojemnik na skropliny i pojemnik na fusy kawy muszą zostać opróżnione. 10. Opróżnić pojemnik na skropliny i pojemnik na fusy. 11. Założyć pojemnik na skropliny bez pojemnika na fusy kawy. <ul style="list-style-type: none"> » Urządzenie wskazuje, że <ul style="list-style-type: none"> - osiągnięty został czwarty poziom programu, - zbiornik na wodę musi zostać napełniony. 12. Pod Cappuccinatore ustawić naczynie na fusy kawy. 13. Otworzyć pokrywę zbiornika na wodę i wyjąć zbiornik na wodę za uchwyt do góry z urządzenia. 14. Opróżnić i wyczyścić zbiornik na wodę.

Symbol na przełączniku lub przyciski	Wyświetlacze	Kolejne czynności
	  	<p>15. Napełnić zbiornik na wodę świeżą wodą i ponownie wstawić.</p> <ul style="list-style-type: none"> » Gorąca woda płynie do naczynia na fusy kawy. <p>16. Jak tylko nie wypływa już gorąca woda, to pokrętko do regulacji przekręcić do oporu w kierunku odwrotnym do ruchu wskazówek zegara.</p> <ul style="list-style-type: none"> » Urządzenie pokazuje, że osiągnięty został ostatni poziom programu. » Gorąca woda wpływa do pojemnika na skropliny. » Po kilku minutach urządzenie pokazuje, że pojemnik na skropliny i pojemnik na fusy kawy muszą zostać opróżnione. <p>17. Opróżnić pojemnik na skropliny i pojemnik na fusy.</p> <p>18. Założyć pojemnik na skropliny i pojemnik na fusy kawy.</p> <ul style="list-style-type: none"> » Urządzenie jest gotowe do użytku.

7.6 Stosowanie filtra do wody

Stosowanie filtra do wody wydłuża żywotność urządzenia i trzeba je rzadziej odkamieniać. Znajdujący się w zestawie filtr do wody odfiltrowuje z wody wapń i inne substancje szkodliwe.



Ilustr. 18: Wkręcanie lub wykręcanie filtra do wody

Filtr do wody (33) jest wkręcany lub wykręcany przy użyciu urządzenia pomocniczego (32) w gwint (34) znajdujący się na dnie zbiornika na wodę (1).

Informacja

Filtr do wody nie powinien przez dłuższy czas pozostawać suchy. Przy dłuższym nieużywaniu zaleca się przechowywanie filtra do wody w naczyniu z wodą wodociągową w lodówce.

Zakładanie filtra do wody

Informacja

- Jeżeli używa się filtra do wody, to nie można ustawić twardości wody. Twardość wody jest automatycznie ustawiona na miękko (patrz rozdział 6.4 *Ustawianie twardości wody* na stronie 554).
- Przed założeniem filtra do wody, włożyć go na kilka minut do naczynia ze świeżą wodą wodociągową.

Wymogi: Urządzenie jest gotowe do użytku. Nowy filtr do wody jest przygotowany.



1. Nacisnąć przez ponad 2 sekundy przycisk obsługi "Serwis" i dodatkowo przycisk obsługi "Dwie filiżanki".
 - » Urządzenie wskazuje, że
 - program filtrowania jest w toku,
 - pojemnik na skropliny i pojemnik na fusy kawy muszą zostać opróżnione.
2. Opróżnić pojemnik na skropliny i pojemnik na fusy.
3. Założyć pojemnik na skropliny bez pojemnika na fusy kawy.
 - » Urządzenie wskazuje, że zbiornik na wodę musi być napełniony.
4. Pod Cappuccinatore ustawić naczynie na fusy kawy.
5. Otworzyć pokrywę zbiornika na wodę i wyjąć zbiornik na wodę za uchwyt do góry z urządzenia.
6. Opróżnić zbiornik na wodę.
7. Założyć nowy filtr do zbiornika na wodę (patrz *Ilustr. 18*).
8. Napełnić zbiornik na wodę.
9. Ponownie założyć zbiornik na wodę.
 - » Świecący wskaźnik pokazuje, że pokrętko do regulacji musi zostać przekręcone.
10. Pokrętko do regulacji przekręcić do oporu w kierunku ruchu wskazówek zegara.
 - » Filtr jest płukany wodą.
 - » Woda wypływa do naczynia pod Cappuccinatore.

I Informacja

Jeżeli w trakcie tego procesu urządzenie pokazuje, że zbiornik na wodę musi zostać napełniony, to przekręcić pokrętko do regulacji najpierw do oporu w kierunku odwrotnym do ruchu wskazówek zegara. Napełnić zbiornik na wodę. Jak tylko napełniony zbiornik na wodę zostanie założony, to pokrętko do regulacji przekręcić ponownie do oporu w kierunku ruchu wskazówek zegara.

11. Gdyby woda nie wlewała się już do naczynia i urządzenie nie pokazuje, że zbiornik na wodę musi zostać napełniony, to przekręcić pokrętko do regulacji do oporu w kierunku odwrotnym do ruchu wskazówek zegara.
12. Pojemnik na fusy kawy założyć ponownie do pojemnika na skropliny.
 - » Nowy filtr jest założony i urządzenie jest gotowe do użytku.

Wymiana filtra do wody

Założyć nowy filtr do wody (patrz rozdział *Zakładanie filtra do wody na stronie 568*).

Trwałe wylogowanie filtra do wody

Gdy wyjmie się założony filtr do wody i chce się używać urządzenie dalej bez filtra do wody, to proszę wylogować filtr do wody na urządzeniu:

1. Wyjąć zbiornik na wodę.
2. Wyjąć filtr do wody (patrz *Ilustr. 18*).
3. Napełnić zbiornik na wodę.
4. Nacisnąć przez ponad 2 sekundy przycisk obsługi "Serwis" i dodatkowo przycisk poboru "duża filiżanka".
 - » Filtr wody jest wylogowany.
 - » Twardość wody jest ustawiona na stopień twardości, który urządzenie zapamiętało przed założeniem filtra do wody.
5. Ewentualnie ustawić twardość wody (patrz rozdział 6.4 *Ustawianie twardości wody na stronie 554*).







8 Awarie

Jeżeli wymienione poniżej działania nie usuną awarii lub wystąpią inne, tutaj niewymienione awarie, to należy skontaktować się z naszą infolinią (taryfa miejscowa).

Numer telefonu do serwisu znajduje się za boczną osłoną (10) lub na naszej stronie internetowej w zakładce Serwis.

Awaria	Przyczyna	Działanie
Kawa leci z wylotu tylko kroplami.	Stopień zmielenia jest zbyt drobny.	<ul style="list-style-type: none"> ▪ Stopień zmielenia ustawić na grubszy (patrz rozdział 6.7 na stronie 557).
	Urządzenie jest zabrudzone.	<ul style="list-style-type: none"> ▪ Oczyszczyć moduł parzenia (patrz rozdział 7.2 na stronie 558). ▪ Uruchomić program czyszczenia (patrz rozdział 7.4 na stronie 561).
	Urządzenie jest pokryte kamieniem.	<ul style="list-style-type: none"> ▪ Przeprowadzić program usuwania kamienia (patrz rozdział 7.5 na stronie 563).
Kawa nie leci.	Zbiornik na wodę jest nienapełniony lub niewłaściwie założony.	<ul style="list-style-type: none"> ▪ Napełnić zbiornik na wodę i zwrócić uwagę na prawidłowe osadzenie (patrz rozdział 4.4 na stronie 543).
	Moduł parzenia jest zapchany.	<ul style="list-style-type: none"> ▪ Oczyszczyć moduł parzenia (patrz rozdział 7.2 na stronie 558).
Przy spienianiu mleka powstaje za mało pianki mlecznej.	Przełącznik nie jest we właściwym położeniu.	<ul style="list-style-type: none"> ▪ Przełącznik przekreślić na właściwe położenie (patrz rozdział 5.6 na stronie 550).
	Cappuccinatore jest zabrudzone.	<ul style="list-style-type: none"> ▪ Wyczyścić Cappuccinatore (patrz rozdział 7.3 na stronie 560).

Awaria	Przyczyna	Działanie
Mimo, że pojemnik na kawę ziarnistą jest napełniony, to urządzenie pokazuje, musi zostać napełniona kawa ziarnista.	Ziarna kawy nie wpadają do młynka.	<ul style="list-style-type: none"> Wcisnąć przycisk poboru. Lekko popukać w pojemnik na ziarna kawy. Oczyszczyć pojemnik na ziarna kawy. Ziarna kawy są zbyt oleiste. Użyć innych ziaren kawy.
Głośny odgłos młynka.	Obce ciała są w młynku.	<ul style="list-style-type: none"> Skontaktować się z Infolinią.
Moduł parzenia nie daje się założyć po jego wyjęciu.	<p>Uchwyt do blokowania modułu parzenia nie jest we właściwym położeniu.</p> <p>Napęd nie jest we właściwym położeniu.</p>	<ul style="list-style-type: none"> Sprawdzić, czy uchwyt blokady modułu parzenia prawidłowo zaskoczył (patrz rozdział 7.2 na stronie 558). Wcisnąć przycisk obsługi „Moc kawy” i przytrzymać wciśnięty. Wcisnąć dodatkowo przycisk „Włącz/wyłącz”. Urządzenie przeprowadza inicjalizację. Przyciski ponownie puścić.
Szybkie naprzemienne miganie wskaźników:  ●	Awaria oprogramowania	<ul style="list-style-type: none"> Urządzenie wyłączyć i ponownie włączyć (patrz rozdział 4.1 na stronie 540). Skontaktować się z Infolinią.
Szybkie naprzemienne miganie wskaźników:   clean	Moduł parzenia nie jest założony.	<ul style="list-style-type: none"> Założyć moduł parzenia.
Świecenie wskaźnika, bez jego poprzedniej aktywacji: 	Urządzenie nie jest całkowicie odpowietrzone.	<ul style="list-style-type: none"> Odpowietrzyć urządzenie, w tym celu pokrętko do regulacji przekręcić do oporu w kierunku ruchu wskazówek zegara. Jak tylko wypływa już woda z Cappuccinatore, to pokrętko do regulacji przekręcić do oporu w kierunku odwrotnym do ruchu wskazówek zegara. Oczyszczyć moduł parzenia (patrz rozdział 7.2 na stronie 558).

9 Transport, składowanie i utylizacja

9.1 Odpowietrzenie urządzenia

Zaleca się odpowietrzenie urządzenia przy dłuższym nieużywaniu, przed transportem i przy niebezpieczeństwie wystąpienia przymrozków.

Przy odpowietrzeniu resztki wody zostają usunięte z urządzenia.

▲ OSTROŻNIE**Wyciekająca gorąca woda i gorący przewód parowy**

- Nie sięgać do ulatniającej się pary wodnej.
- Nie dotykać przewodu parowego w trakcie używania i bezpośrednio po nim. Odczekać, aż przewód parowy się ochłodzi.

Warunek: Urządzenie jest gotowe do użytku.

1. Pod Cappuccinatore ustawić naczynie.
2. Na ponad 2 sekundy wcisnąć przycisk obsługi „Serwis” i dodatkowo przycisk poboru „mała filiżanka”.
 - » W trakcie trwania odparowywania wskaźnik miga.
 - » Świecący wskaźnik pokazuje, że zbiornik na wodę musi zostać wyjęty.
3. Wyjąć zbiornik na wodę.
 - » Świecący wskaźnik pokazuje, że pokrętko do regulacji musi zostać przekręcone.
4. Pokrętko do regulacji przekręcić do oporu w kierunku ruchu wskazówek zegara.
 - » Woda i para wydobywają się z Cappuccinatore.
 - » Wyświetlacz miga.
5. Jak tylko nie wydobywa się już woda i para, to pokrętko do regulacji przekręcić do oporu w kierunku odwrotnym do ruchu wskazówek zegara.
 - » Urządzenie jest odparowane i wyłącza się automatycznie.

**i Informacja**

Gdy ponownie uruchamia się urządzenie, po jego włączeniu zostanie przeprowadzone automatyczne płukanie i urządzenie zostanie od powietrze (patrz rozdział 3.5 *Pierwsze włączenie i odpowietrzenie urządzenia* na stronie 538).

9.2 Transport urządzenia**UWAGA**

Zamarzające resztki wody mogą prowadzić do uszkodzenia urządzenia.

- Unikać narażania urządzenia na temperatury poniżej 0 °C.

i Informacja

Urządzenie transportować w oryginalnym opakowaniu. Unika się przez to uszkodzeń w transporcie.

Przed transportem urządzenia, przeprowadzić poniższe czynności:

1. Urządzenie odpowietrzyć (patrz rozdział 9.1 *Odpowietrzenie urządzenia* na stronie 571).
2. Opróżnić pojemnik na skropliny i pojemnik na fusy.
3. Opróżnić zbiornik na wodę.
4. Opróżnić pojemnik na ziarna kawy.
5. Urządzenie oczyścić (patrz rozdział 7.1 *Ogólne czyszczenie* na stronie 558).
6. Umocować luźne części (metalową podstawę na filiżanki itd.) używając odpowiedniej taśmy klejącej.
7. Urządzenie opakować.

9.3 Utylizacja urządzenia



Oznaczone tym symbolem urządzenia podlegają Europejskiej Wytycznej 2002/96/EG dla WEEE (Waste Electrical and Electronic Equipment).

Urządzenia elektryczne nie powinny znaleźć się w domowych odpadkach.

- Urządzenie utylizować przyjaźnie dla środowiska przez odpowiednie systemy wywożenia.

10 Dane techniczne

Dane techniczne	
Napięcie robocze	220 V do 240 V, 50 Hz
Pobór mocy	maksymalnie 1450 W
Ciśnienie pompy	statycznie maksymalnie 15 bar
Wymiary	
Szerokość	253 mm
Głębokość	380 mm
Wysokość	390 mm
Pojemność użytkowa	
Pojemnik na ziarna kawy	125 g
Zbiornik na wodę	1,2 l
Masa (pusty)	8,04 kg
Warunki otoczenia	
Temperatura	10 °C do 32 °C
Względna wilgotność powietrza	30 % do 80 % (nieskraplająco)

Zakres twardości wody	°d	°e	°f
Miękka	0 do 10	0 do 13	0 do 18
Średnia	10 do 15	13 do 19	18 do 27
Twarda	15 do 20	19 do 25	27 do 36
Bardzo twarda	<20	>25	>36

Ustawienia fabryczne		
Mała filiżanka	Ilość kawy	40 ml
	Moc kawy	Normalna
	Temperatura parzenia	Normalna
Średnia filiżanka	Ilość kawy	120 ml
	Moc kawy	Normalna
	Temperatura parzenia	Normalna
Duża filiżanka	Ilość kawy	200 ml
	Moc kawy	Normalna
	Temperatura parzenia	Normalna

İçindekiler

1	Güvenliğiniz için.....	577
1.1	Amaca uygun kullanım	577
1.2	Elektrik akımı nedeniyle tehlike.....	578
1.3	Yanma ve haşlanma tehlikesi.....	578
1.4	Genel güvenlik bilgileri.....	579
2	Cihazın tanıtımı	580
2.1	Cihaza genel bakış.....	580
2.2	Kontrol paneline genel bakış.....	582
2.3	Cappuccinatore ünitesine genel bakış.....	584
3	İlk adımlar	585
3.1	Cihazın ambalajından çıkarılması	585
3.2	Teslimat kapsamının kontrolü	585
3.3	Cihazın kurulumu.....	586
3.4	Cihazın bağlantılarının yapılması	586
3.5	Cihazın ilk kez çalıştırılması ve havasının alınması.....	586
4	Genel kullanım bilgileri.....	588
4.1	Cihazın çalıştırılması ve kapatılması.....	588
4.2	Kontrol panelinin kullanımı.....	589
4.3	Çekirdek haznesine kahve çekirdeğinin doldurulması	589
4.4	Suyun doldurulması.....	591
4.5	Kahve spesiyaliteleri için çıkışın ayarlanması	592
4.6	Cappuccinatore ünitesinin bağlanması	592
4.7	Süt kullanımı	593
4.8	Damlama haznesinin ve kahve posası kabının boşaltılması	593
5	İçeceklerin hazırlanması	594
5.1	Kahve sertliğinin ayarlanması.....	595
5.2	Kahve spesiyalitelerinin hazırlanması	595
5.3	Kahve miktarının ayarlanması	596
5.4	Aynı anda iki kahve spesiyalitesinin hazırlanması.....	596
5.5	Kahve hazırlanışının iptali	597
5.6	Süt köpüğünün veya sıcak sütün hazırlanması.....	598
5.7	Sıcak suyun hazırlanması	599
6	Temel ayarların değiştirilmesi	600
6.1	Servis modunun çağrılması.....	600
6.2	Enerji tasarruf programının ayarlanması	600
6.3	Otomatik kapanmanın ayarlanması.....	601
6.4	Su sertliğinin ayarlanması.....	602
6.5	Pişirme sıcaklığının ayarlanması.....	603
6.6	Cihazın fabrika ayarlarına döndürülmesi	604
6.7	Öğütme derecesinin ayarlanması	604

7	Koruyucu bakım ve periyodik bakım	605
7.1	Genel temizlik.....	605
7.2	Demleme ünitesinin temizlenmesi	605
7.3	Cappuccinatore ünitesinin temizlenmesi	607
7.4	Temizlik programının uygulanması.....	608
7.5	Kireç çözme programının uygulanması	610
7.6	Su filtresinin kullanımı.....	613
8	Arızalar	616
9	Nakliye, depolama ve imha	617
9.1	Cihazın havasının alınması	617
9.2	Cihazın nakliyesi	618
9.3	Cihazın imha edilmesi	619
10	Teknik veriler	619

Sevgili müşterimiz!

Melitta® Passione® kahve otomatını tercih ettiğiniz için teşekkür ederiz.

Bu kullanma kılavuzu, cihazın sunduğu zengin olanakları tanımanızı ve kahve tadının doruğuna ulaşmanızı sağlamak amacıyla hazırlanmıştır.

Kullanma kılavuzunu lütfen dikkatle okuyun. Böylece fiziksel ve maddi hasarları önlemiş olursunuz. Kullanma kılavuzunu lütfen itinayla saklayın. Cihazı başkalarına verdiğinizde bu kullanma kılavuzunu da beraberinde verin.

Kullanma kılavuzuna uyulmaması sonucunda oluşan hasarlarda Melitta firması herhangi bir sorumluluk üstlenmez.

Daha ayrıntılı bilgi edinmek istiyorsanız ya da cihazla ilgili sorularınız varsa lütfen Melitta firmasıyla irtibata geçin veya internet sitemizi ziyaret edin: www.international.melitta.de

Yeni kahve otomatınızı zevkle kullanmanız dileğiyle...

1 Güvenliğiniz için

CE Cihaz geçerli Avrupa Direktiflerine uygun olup son teknolojiye göre üretilmiştir. Buna rağmen geri kalan tehlikeler söz konusudur. Tehlikeleri önlemek için güvenlik bilgilerini dikkate almanız gerekir. Güvenlik bilgilerinin dikkate alınmaması sonucunda oluşan hasarlarda Melitta firması herhangi bir sorumluluk üstlenmez.

1.1 Amaca uygun kullanım

Cihaz kahve çekirdeğinden kahve spesiyaliteleri hazırlamak, süt ve su ısıtmak amacıyla tasarlanmıştır.

Cihaz sadece evlerde kullanıma mahsustur.

Bunun dışında her kullanım tasarım amacına aykırı kabul edilir ve fiziksel ve maddi hasarlara yol açabilir. Melitta firması, cihazın tasarım amacına uygun olmayan kullanımından doğan hasarlarda herhangi bir sorumluluk üstlenmez.

1.2 Elektrik akımı nedeniyle tehlike

Cihaz veya elektrik kablosunun hasarlı olması halinde elektrik çarpması nedeniyle hayati tehlike söz konusudur.

Elektrik akımından doğan tehlikeleri önlemek için aşağıdaki güvenlik bilgilerini dikkate alın:

- Hasarlı elektrik kablolarını kullanmayın.
- Hasarlı bir elektrik kablosu sadece üretici, üreticinin müşteri hizmetleri veya servis partnerleri tarafından değiştirilebilir.
- Cihaz gövdesine sıkı şekilde vidalanmış kapakları açmayın.
- Cihazı ancak teknik açıdan kusursuz olması halinde kullanın.
- Bozuk bir cihaz sadece yetkili servis tarafından onarılabilir. Cihazı kendiniz onarmayın.
- Cihazda, bileşenlerinde ve aksesuarlarda değişiklikler yapmayın.
- Cihazı suya batırmayın.
- Elektrik kablosunun suya temas etmesini önleyiniz.

1.3 Yanma ve haşlanma tehlikesi

Dışarı sızan sıvılar ve buharlar çok sıcak olabilir. Cihazın parçaları da çok ısınır.

Yanmayı ve haşlanmayı önlemek için aşağıdaki güvenlik bilgilerini dikkate alın:

- Dışarı sızan sıvı ve buharla cildinizin temas etmesinden kaçının.
- İçecek alınırken çıkıştaki nozullara ve buhar borusuna dokunmayın. Parçaların tamamı soğuyana kadar bekleyin.

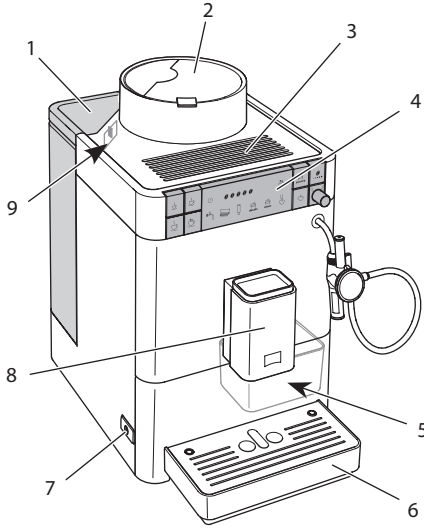
1.4 Genel güvenlik bilgileri

Fiziksel ve maddi hasarları önlemek için aşağıdaki güvenlik bilgilerinizi dikkate alın:

- Cihazı dolap veya benzeri bir şey içinde çalıştırmayınız.
- Çalışma sırasında cihazın iç kısmına elinizi sokmayın.
- Cihazı ve elektrik kablosunu 8 yaş altı çocuklardan uzak tutun.
- Bu cihaz, 8 yaş üzeri çocuklar ve fiziksel, algısal veya zihinsel yetenekleri zayıf olan, yeterli tecrübe ve bilgiye sahip olmayan kişiler tarafından ancak gözetim altında olmaları, cihazın güvenli kullanımı konusunda bilgilendirilmiş ve cihazdan kaynaklanan tehlikeleri anlamış olmaları halinde kullanılabilir.
- Çocukların cihazla oynamaları yasaktır. Temizleme ve periyodik bakım çalışmaları 8 yaşından küçük çocuklar tarafından yapılmamalıdır. 8 yaş üzeri çocuklar temizleme ve periyodik bakım çalışmaları sırasında gözetim altında olmalıdırlar.
- Uzun süre gözetimsiz kaldığında cihazın elektrik bağlantısını kesin.
- Cihaz 2000 m üzeri rakımlarda işletilemez.
- Cihazın ve parçalarının temizlenmesinde ilgili bölümdeki (*Koruyucu bakım ve periyodik bakım Sayfa 605*) uyarıları dikkate alınız.

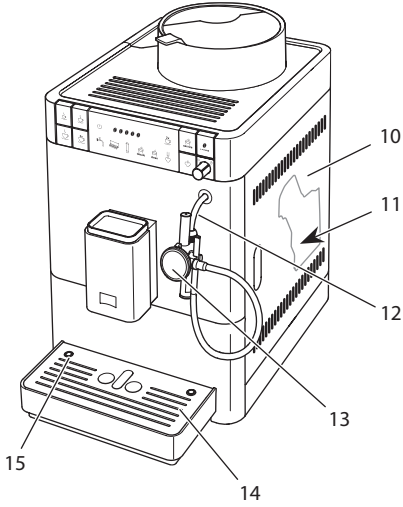
2 Cihazın tanıtımı

2.1 Cihaza genel bakış



Resim 1: Cihazın sol ön tarafı

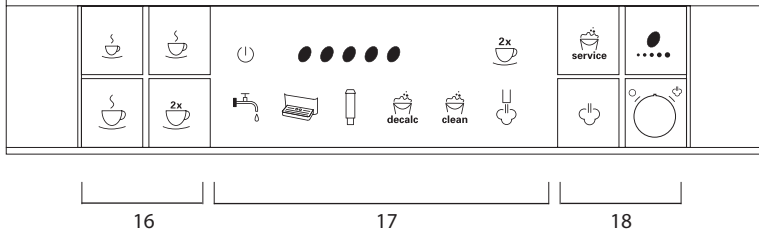
- | | |
|----------------------------------|--|
| 1 Kapaklı su haznesi | 6 Damlama haznesi |
| 2 Kapaklı çekirdek haznesi | 7 "Açma/Kapama" düğmesi |
| 3 Fincan koyma yeri | 8 2 kahve nozuluyla hazırlanan kahve
spesiyaliteleri için yükseklik ayarlı çıkış
ünitesi |
| 4 Kontrol paneli | 9 "Öğütme derecesi ayar" kolu (içte) |
| 5 Kahve posası kabı (iç kısımda) | |



Resim 2: Cihazın sağ ön tarafı

- | | |
|---------------------------|-------------------|
| 10 Kapak | 13 Cappuccinatore |
| 11 Pişirme ünitesi (içte) | 14 Fincan paneli |
| 12 Buhar borusu | 15 Şamandıra |



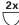






2.2 Kontrol paneline genel bakış



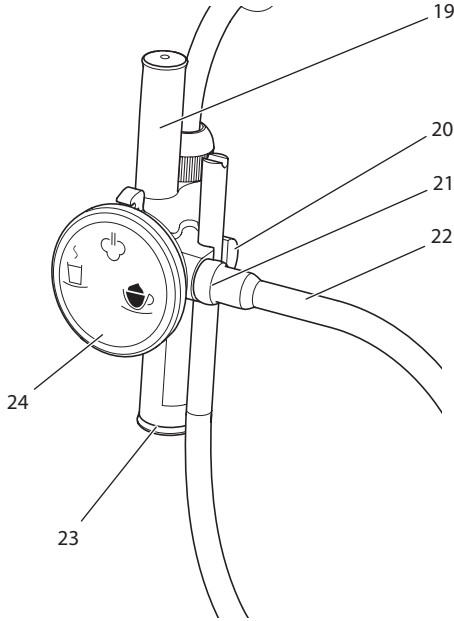
Resim 3: Kontrol paneli

- 16 Seçim tuşları
- 17 Göstergeler
- 18 Kontrol tuşları ve döner ayarlayıcı

Tuş/Regülatör	Tanım	Fonksiyon
	Küçük fincan	Küçük porsiyon kahve hazırlanışı
	Orta boy fincan	Orta porsiyon kahve hazırlanışı
	Büyük fincan	Büyük porsiyon kahve hazırlanışı
	İki fincan	İki fincan alımının ayarı
	Servis	Servis modunun çağırılması
	Kahve sertliği	Kahve sertliğinin ayarlanması
	Buhar alımı	Cihazın buhar alımı için ısıtılması
	Döner ayarlayıcı	Sıcak su veya buharın açılıp kapatılması

Gösterge	Anlamı	
	Yandığında	Cihaz kullanıma hazırdır
	Yanıp söndüğünde	Cihaz ısıyor veya bir kahve spesiyalitesi hazırlıyor
	Hızlı yanıp söndüğünde	Kahve miktarı ayar programı işliyor
	Yandığında	Kahve çekirdeklerinin sayısı: Güncel ayarlı kahve sertliği
	Yanıp söndüğünde	Çekirdek haznesini doldurun veya kahve alımı iptal edildi
	Yandığında	İki fincan alımı hazır
	Yandığında	Su haznesini doldurun
	Yanıp söndüğünde	Su haznesini yerleştirin
	Yandığında	Damlama teknesini ve kahve posası kabını boşaltın
	Yanıp söndüğünde	Damlama teknesini ve kahve posası kabını yerleştirin
	Yandığında	Filtreyi değiştirin
	Yanıp söndüğünde	Filtre değiştirme programı işliyor
	Yandığında	Cihazın kirecini çözün
	Yanıp söndüğünde	Kireç çözme programı işliyor
	Yandığında	Cihazı temizleyin
	Yanıp söndüğünde	Temizlik programı işliyor
	Yandığında	Buhar alımı hazır
	Yanıp söndüğünde	Cihaz buhar alımı için ısıyor

2.3 Cappuccinatore ünitesine genel bakış



Resim 4: Cappuccinatore

- 19 Hava emme borusu
- 20 Süt hortumu için tutucu
- 21 Süt hortumu bağlantısı
- 22 Süt hortumu
- 23 Sıcak su, süt veya süt köpüğü çıkışı
- 24 Seçim şalteri

Seçim şalterindeki sembol	Fonksiyon
	Sıcak süt için ayar
	Sıcak su için ayar
	Süt köpüğü için ayar

3 İlk adımlar

Bu bölümde cihazınızı kullanıma nasıl hazırlamanız gerektiği açıklanmıştır.

3.1 Cihazın ambalajından çıkarılması

Cihaz haricinde ambalajda örneğin yardımcı temizlik elemanları ve maddeleri gibi başka aksesuarlar da bulunmaktadır.

⚠ Dikkat

Temizlik maddeleriyle temas edilmesi, gözlerde ve ciltte tahrişlere sebep olabilir.

- Teslimat kapsamındaki temizlik maddelerini çocukların erişemeyecekleri yerlerde saklayın.
- Cihazı ambalajından çıkarın. Ambalaj malzemesini, yapışkan şeritleri ve koruyucu folyoları cihazdan alın.
- Ambalaj malzemesini nakliye ve üreticiye olası geri gönderiler için saklayın.

i Bilgi

Cihazda kahve ve su izleri olabilir. Cihazın kusursuz çalıştığı fabrikada kontrol edilmiştir.

3.2 Teslimat kapsamının kontrolü

Aşağıdaki liste yardımıyla teslimatın eksiksiz olduğunu kontrol edin. Parçaların eksik olması halinde satış noktanıza başvurun.

- Cappuccinatore
- Süt hortumu
- Su sertliğinin tespiti için test şeritleri

3.3 Cihazın kurulumu

Aşağıdaki uyarıları lütfen dikkate alın:

- Cihazı nemli ortamlarda kurmayın.
- Cihazı sağlam, düz ve kuru bir yüzeyin üzerine yerleştirin.
- Cihazı evye veya benzerlerinin yakınlarına kurmayın.
- Cihazı sıcak yüzeyler üzerine koymayın.
- Diğer cisimlerle veya duvarla arasında yaklaşık 10 cm'lik yeterli bir mesafe bırakın. Yukarıya doğru mesafe en az 20 cm olmalıdır.
- Elektrik kablosunu kenarlar veya sıcak yüzeyler üzerinden geçmeyecek şekilde döşeyin.

3.4 Cihazın bağlantılarının yapılması

Aşağıdaki uyarıları lütfen dikkate alın:

- Şebeke voltajının teknik verilerde belirtilen voltaja uygun olmasını sağlayın (bkz.Tablo *Teknik veriler* Sayfa 619).
- Cihazı sadece kurulumu usulüne uygun yapılmış, topraklamalı bir prize bağlayın. Tereddüt halinde uzman elektrikçi çağırın.
- Koruyucu kontaklı priz en az 10A sigorta ile korunuyor olmalıdır.

3.5 Cihazın ilk kez çalıştırılması ve havasının alınması

Cihaz, ilk kez çalıştırdığınızda otomatik yıkama yapar. Önce Cappuccinatore ünitesinden, ardından çıkıştan sıcak su çıkar. Bu sırada cihazın havası alınır.

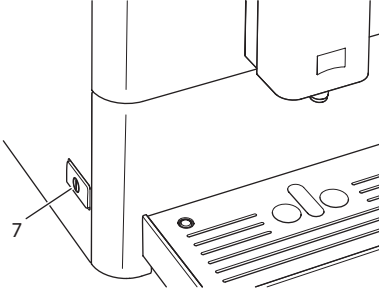
⚠ Dikkat

Dışarı çıkan sıcak su ve sıcak buhar borusu

- Buhar borusuna kullanım sırasında veya hemen sonrasında dokunmayın.
- Buhar borusunun soğumasını bekleyin.

ℹ Bilgi

- İlk kez işleme aldıktan sonra hazırlanan ilk iki fincan kahveyi içmemenizi öneririz.
- Su filtresi kullanmak istiyorsanız, filtreyi ilk işleme alma çalışmasından sonra takmanızda fayda vardır.



Resim 5: "Açma/Kapama" düğmesi

Ön koşul: Cihaz kurulmuş ve bağlantısı yapılmış olmalıdır.



1. Cappuccinatore ünitesinin altına bir kap koyun.
2. "Açma/Kapama" düğmesine (7) basın.
 - » Cihaz, su haznesinin doldurulması gerektiğini gösterir.
3. Su haznesini çıkarın. Su haznesini sade suyla çalkalayın. Su haznesine temiz su doldurun ve yerine takın.
 - » Yanan gösterge, düğmenin çevrilmesi gerektiğini gösterir.
4. Kontrol panelindeki döner ayar düğmesini saat yönünde sonuna kadar çevirin.
 - » Cappuccinatore ünitesinden sıcak su çıkar.
5. Cappuccinatore ünitesinden su çıkışı kesildiğinde düğmeyi saat yönünün tersine sonuna kadar çevirin.
 - » Çıkıştan sıcak su çıkar.
 - » Cihazın havası alınmıştır.
6. Çekirdek haznesine kahve çekirdeklerini doldurun (bkz. Bölüm 4.3 Çekirdek haznesine kahve çekirdeğinin doldurulması Sayfa 589).
7. Gerekliğinde
 - a) su sertliğini ayarlayabilir (bkz. Bölüm 6 Temel ayarların değiştirilmesi Sayfa 600) veya
 - b) su filtresi kullanabilirsiniz (bkz. Bölüm 7.6 Su filtresinin kullanımı Sayfa 613).

4 Genel kullanım bilgileri

Bu bölümde cihazın günlük kullanımına ilişkin temel adımlar tarif edilmiştir.

4.1 Cihazın çalıştırılması ve kapatılması

İlk kez işleme alma sırasında çalıştırmadan önce 3.5 *Cihazın ilk kez çalıştırılması ve havasının alınması* Sayfa 586 bölümünü okuyun.

Bilgi

- Açma ve kapama sırasında cihaz otomatik yıkama yapar.
- Yıkama sırasında yıkama suyu damlama haznesine de aktarılır.

Cihazın çalıştırılması

1. Çıkışın altına bir fincan koyun.
 2. "Açma/Kapama" düğmesine (7) basın.
 3. Cihaz ısınmaya başlar ve otomatik yıkama yapar.
- » Cihaz, en son ayarlanan kahve sertliğini gösterir.

Bilgi

Cihaz sadece kısa süre kapalı kaldıysa, çalıştırdıktan sonra otomatik yıkama yapılmaz.

Cihazın kapatılması

1. Çıkışın altına bir fincan koyun.
2. "Açma/Kapama" düğmesine (7) basın.
 - » Cihaz otomatik yıkama yapar.
- » Cihaz kapanır.

Bilgi

- Cihaz, uzun süre kullanılmadığında kendiliğinden kapanır. Bu durumda da otomatik yıkama yapılır.
- Kapanma zamanını servis modunda ayarlayabilirsiniz, bkz. Bölüm (6.3 *Otomatik kapanmanın ayarlanması* Sayfa 601).
- Çalıştırdıktan sonra içecek hazırlanmadıysa veya su haznesi boş ise, yıkama yapılmaz.

4.2 Kontrol panelinin kullanımı

Başlıca programlara kontrol panelinden ulaşılır.

İstediğiniz tuşa basın. Tuşların kullanımı için aşağıda belirtildiği gibi hareket edin:



Kısa basın

Bir program seçmek için tuşlardan birine kısa basın.



Uzun basın

Olası mevcut ikinci bir programı seçmek için tuşlardan birine 2 saniyeden uzun basın.

4.3 Çekirdek haznesine kahve çekirdeğinin doldurulması

Kavrulmuş kahve çekirdekleri aromalarını zamanla kaybederler. Sadece 3 – 4 gün içinde tüketeceğiniz miktarda kahve çekirdeğini çekirdek haznesine doldurun.

DİKKAT

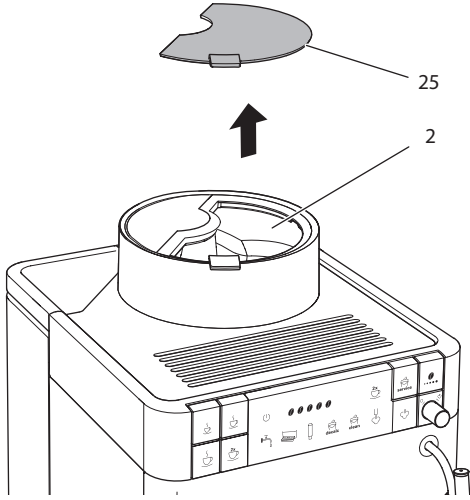
Uygun olmayan kahve türlerinin kullanılması öğütücüde yapışmalara sebep olabilir.

- Derin dondurulmuş veya karamelize kahve çekirdekleri kullanmayın.
- Kahve tozu veya hazır (instant) ürünler kullanmayın.

Bilgi

Çekirdek çeşidi değiştiğinde öğütücüde eski çekirdek çeşidinden artan miktar kalmış olabilir.

Çekirdek haznesi tamamen boşaldıktan sonra yeni çekirdek çeşidi doldurulsa da, öğütücüde eski çekirdek çeşidinden bir miktar kalır. Bu nedenle, alınan ilk iki kahveye eski çekirdek türü karışabilir.



Resim 6: Çekirdek haznesinin kapağını açın

1. Çekirdek haznesinin (2) kapağını (25) açın.
2. Çekirdek haznesine kahve çekirdeklerini doldurun.
3. Çekirdek haznesinin kapağını kapatın.

Bilgi

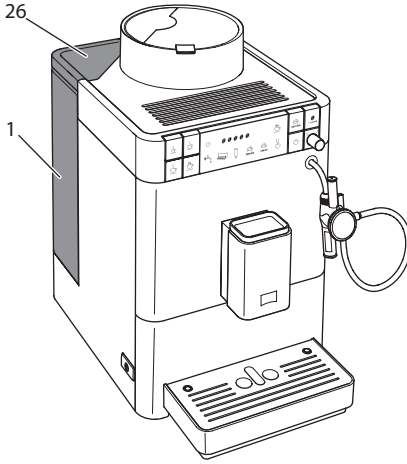
- Yanıp sönen gösterge kahve çekirdeği doldurmanızı ister. Bir sonraki kahve alımında gösterge artık yanıp sönmaz.

4.4 Suyun doldurulması

Mükemmel kahve lezzeti için sadece gazsız, temiz ve soğuk su kullanın. Suyu her gün değiştirin.

i Bilgi

Suyun kalitesi kahvenin tadını büyük ölçüde belirler. Bu nedenle su filtresi (bkz. Bölüm 6.4 *Su sertliğinin ayarlanması* Sayfa 602 ve Bölüm 7.6 *Su filtresinin kullanımı* Sayfa 613) kullanın.

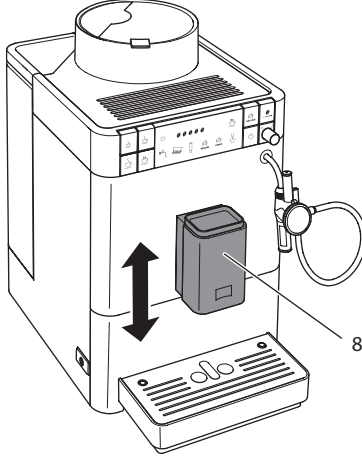


Resim 7: Su haznesinin çıkarılması

1. Su haznesinin kapağını (26) açın, su haznesini (1) kulpundan yukarıya doğru çekerek cihazdan çıkarın.
2. Su haznesine su doldurun.
3. Su haznesini yukarıdan cihaza yerleştirin ve kapağını kapatın.

4.5 Kahve spesiyaliteleri için çıkışın ayarlanması

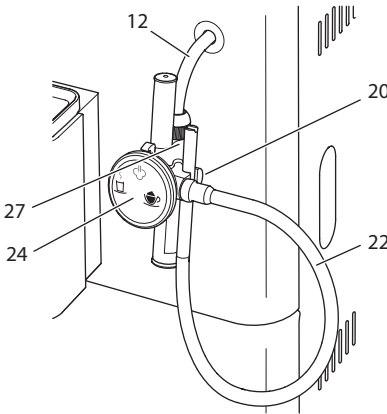
Kahve spesiyaliteleri çıkış ünitesi (8) yükseklik ayarlıdır. Çıkış ile fincan arasındaki mesafenin mümkün olduğunca küçük olmasına dikkat edin. Fincanın büyüklüğüne göre çıkış ünitesini yukarıya veya aşağıya kaydırın.



Resim 8: Kahve spesiyaliteleri için çıkışın ayarlanması

4.6 Cappuccinatore ünitesinin bağlanması

Cappuccinatore ünitesiyle sıcak su, sıcak süt veya süt köpüğü hazırlayabilirsiniz. Cappuccinatore ünitesinin seçim şalterinden (24) istediğiniz içeceği seçebilirsiniz.

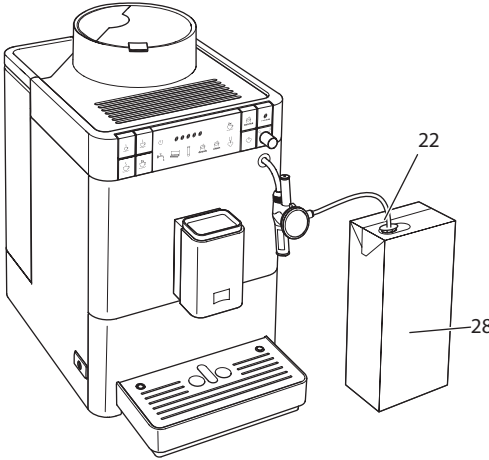


Resim 9: Cappuccinatore ünitesinin bağlanması

1. Cappuccinatore ünitesini buhar borusuna (12) bağlayın. Bunu yaparken Cappuccinatore ünitesinin bağlantısını buhar borusunun durdurucusuna (27) kadar itin.
2. Süt hortumunu (22) Cappuccinatore ünitesine bağlayın.
3. Süt kullanmak istemiyorsanız, süt hortumunu tutucuya (20) sıkıştırabilirsiniz.

4.7 Süt kullanımı

Mükemmel kahve lezzeti için sadece soğutulmuş süt kullanın.



Resim 10: Piyasada yaygın süt kutusu

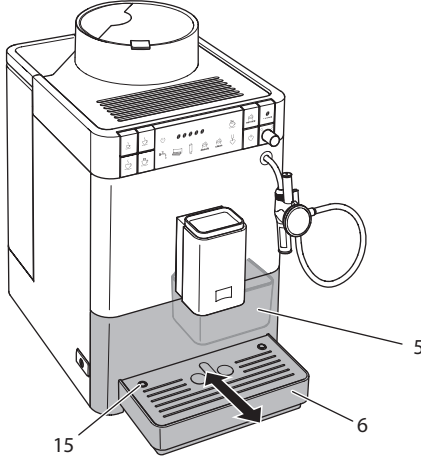
1. Süt hortumunu (22) tutucudan (20) alın.
2. Süt hortumunu klasik süt kutusuna (28) veya sütle dolu bir kaba yerleştirin.

4.8 Damlama haznesinin ve kahve posası kabının boşaltılması

Birden fazla içecek alındıktan sonra damlama haznesi (6) ve kahve posası kabı (5) dolu olabilir; bunların boşaltılmaları gerekir. Yukarı çıkan şamandıra (15) damlama teknesinin güncel doluluk seviyesini gösterir.



Cihaz belirli sayıda içecek alındıktan sonra damlama haznesinin ve kahve posası kabının dolu olduğunu da gösterir. Damlama teknesini ve kahve posası kabını daima boşaltın.



Resim 11: Damlama haznesinin ve kahve posası kabının boşaltılması

1. Damlama haznesini (6) öne doğru çekerek cihazdan çıkarın.
2. Kahve posası kabını (5) çıkarın ve boşaltın.
3. Damlama haznesini boşaltın.
4. Kahve posası kabını yerine takın.
5. Damlama haznesini yerine oturana kadar cihazın içine sürün.

Bilgi

Cihaz kapalıyken damlama teknesini ve kahve posası kabını boşaltırsanız, cihaz bu işlemi algılayamaz. Bu nedenle, damlama teknesi ve kahve posası kabı henüz dolmamış olsa da, cihaz sizden boşaltma yapmanızı isteyebilir.

5 İçeceklerin hazırlanması

İçeceklerin hazırlanmasının iki yolu vardır:

- Kahve spesiyaliteleri çıkışında kahve spesiyalitelerinin hazırlanması veya
- Cappuccinatore ünitesinde sıcak su, sıcak süt ve süt köpüğünün hazırlanması

Dikkatinize:

- Su haznesinde daima yeterli miktarda su olmalıdır. Doluluk seviyesi düşük ise cihaz sizden doldurmanızı isteyecektir.
- Çekirdek haznesinde de daima yeterli miktarda kahve çekirdekleri bulunmalıdır. Kahve çekirdeği kalmadığında içeceğin hazırlanışı cihaz tarafından iptal edilir.

- Cihaz süt eksikliğini göstermez.
- İçecekler için fincanlar yeterli büyüklükte olmalıdır (bkz.Tablo *Fabrika ayarları* Sayfa 620).

5.1 Kahve sertliğinin ayarlanması

Cihaz kullanıma hazır olduğunda güncel kahve sertliği ayarını gösterir. Aşağıda gösterilen kahve sertlik ayarları mümkündür:

Gösterge	Kahve sertliği
●	Çok hafif (ön pişirmesiz)
● ●	Hafif
● ● ●	Normal
● ● ● ●	Sert
● ● ● ● ●	Çok sert

Ön koşul: Cihaz kullanıma hazır olmalıdır.



1. İstenilen kahve sertliğini ayarlamak için "Kahve sertliği" kontrol tuşuna birkaç kez basın.

- » Cihaz, seçilen kahve sertliğini gösterir.

 Bilgi

Cihaz kapatılırken en son ayarlı olan kahve sertliği kaydedilir.

5.2 Kahve spesiyalitelerinin hazırlanması




Ön koşul: Cihaz kullanıma hazır olmalıdır.



1. Çıkışın altına bir fincan koyun.
2. "Küçük fincan", "Orta boy fincan" veya "Büyük fincan" seçim tuşuna basın.
 - » Öğütme işlemi ve içecek çıkışı başlar.
 - » İçecek çıkışı otomatik olarak sonlandırılır.
3. Fincanı alın.

5.3 Kahve miktarının ayarlanması

Seçim tuşuna basarak kahve miktarını belirleyebilirsiniz.

Seçim tuşu	Kahve miktarı (fabrika ayarı)
	40 ml
	120 ml
	200 ml

Ön ayarlı kahve miktarlarını 25 ml ile 220 ml arası değiştirebilirsiniz:

Ön koşul: Cihaz kullanıma hazır olmalıdır.

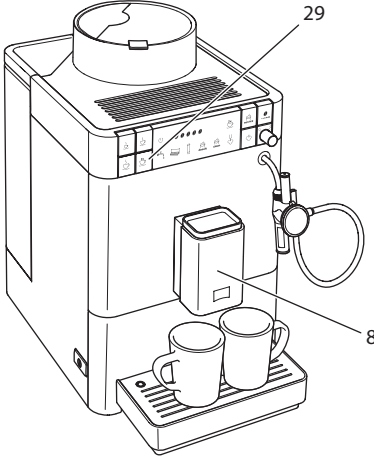
1. İlgili seçim tuşuna 2 saniyeden uzun basın.
 - » Hızlı yanıp sönen gösterge, kahve miktarı ayar programının çalıştığını gösterir.
 - » Öğütme işlemi ve içecek hazırlanışı başlar.
 2. İstenilen kahve miktarına ulaşıldığında ilgili seçim tuşuna tekrar basın.
 - » İçecek çıkışı durur.
 - » Cihaz kahve miktarını kaydeder.
- » Cihaz kullanıma hazırdır.

Bilgi

Kahve miktarının tekrar fabrika ayarlarına dönmesini sağlayabilirsiniz (bkz. Bölüm 6.6 *Cihazın fabrika ayarlarına döndürülmesi* Sayfa 604).

5.4 Aynı anda iki kahve spesiyalitesinin hazırlanması

“İki fincan” kontrol tuşuyla aynı anda iki kahve spesiyalitesi hazırlayabilirsiniz. Cihaz, çift fincan alımında iki öğütme işlemi gerçekleştirir.



Resim 12: İki fincan alımı

1. Çıkışın (8) altına iki fincan koyun.
2. "İki fincan" kontrol tuşuna (29) basın.



3. "Küçük fincan", "Orta boy fincan" veya "Büyük fincan" seçim tuşuna basın.
 - » Öğütme işlemi ve içecek çıkışı başlar.
 - » İçecek çıkışı otomatik olarak sonlandırılır.
4. İki fincanı alın.

Bilgi

- Ayar sadece tek bir içecek hazırlanışı için geçerlidir.
- 1 dakika içerisinde kahve spesiyalitesi hazırlamazsanız, cihaz tek fincanlık almaya geçer.

5.5 Kahve hazırlanışının iptali

Kahve spesiyalitesi hazırlanışını erken iptal etmek istiyorsanız, ilgili seçim tuşuna tekrar basın.

5.6 Süt köpüğünün veya sıcak sütün hazırlanması

Süt köpüğü ve sıcak süt Cappuccinatore ünitesinde hazırlanır.

Süt köpüğünün ve sıcak sütün hazırlanması birbirine benzemektedir. Bunun için buhar gereklidir.

⚠ Dikkat

Dışarı çıkan sıcak su ve sıcak buhar borusu

- Dışarı çıkan buhara dokunmayın.
- Buhar borusuna kullanım sırasında veya hemen sonrasında dokunmayın. Buhar borusunun soğumasını bekleyin.

Ön koşul: Cihaz kullanıma hazır olmalıdır. Cappuccinatore ünitesinin ve sütün cihaza bağlantısı yapılmış olmalıdır.



1. Cappuccinatore ünitesinin altına bir kap koyun.
2. "Buhar alımı" kontrol tuşuna basın.
 - » Yanıp sönen gösterge, cihazın buhar alımı için ısındığını gösterir.
 - » Akabinde yanan gösterge, buhar alımının hazır olduğunu gösterir.
3. Süt köpüğü veya sıcak süt ayarı yukarıya gelene kadar Cappuccinatore ünitesinin seçim şalterini çevirin.
4. Kontrol panelindeki döner ayar düğmesini saat yönünde sonuna kadar çevirin.
 - » İçecek çıkışı başlar.
5. Düğmeyi saat yönünün tersine sonuna kadar çevirin.
 - » İçecek çıkışı durur.
6. Fincanı alın.
7. Başka içecekler hazırlayabilir veya Cappuccinatore ünitesini yıkayabilirsiniz:
 - a) Başka içecekler hazırlayın ve Cappuccinatore ünitesini daha sonra yıkayın.
 - b) Cappuccinatore ünitesini aşağıda belirtildiği gibi yıkayın.

ℹ Bilgi

Cihaz 30 saniye sonra otomatik olarak buhar modundan normal çalışma moduna geçer. Normal çalışma moduna daha önce geçmek için buhar alımı tuşuna basın.

Cappuccinatore ünitesinin yıkanması



1. Bir kaba temiz su doldurun.
2. Süt hortumunu doldurduğunuz kaba daldırın.
3. Cappuccinatore ünitesinin altına boş bir kap koyun.
4. "Buhar alımı" kontrol tuşuna basın.
 - » Yanıp sönen gösterge, cihazın buhar alımı için ısındığını gösterir.
 - » Akabinde yanan gösterge, buhar alımının hazır olduğunu gösterir.
5. Süt köpüğü ayarı yukarı gelene kadar Cappuccinatore seçim şalterini çevirin.
6. Düğmeyi saat yönünde sonuna kadar çevirin.
7. Boş kaba temiz su/buhar karışımı aktığında düğmeyi saat yönünün tersine sonuna kadar çevirin.
 - » Cappuccinatore ünitesi yıkanmıştır.

Bilgi

Önerimiz:

- Cappuccinatore ünitesinin yıkamanın dışında düzenli aralıklarla parçalarına ayrılması ve temizlenmesi önerilir (bkz. Bölüm 7.3 *Cappuccinatore ünitesinin temizlenmesi Sayfa 607*).
- Cappuccinatore ünitesinin haftada bir Melitta® PERFECT CLEAN kahve otomatları süt sistemi temizleyicisiyle temizlenmesi önerilir. Sade su yerine süt sistemi temizleyici sıvısını kullanın.

5.7 Sıcak suyun hazırlanması

Sıcak su Cappuccinatore ünitesinde hazırlanır.

Dikkat

Dışarı çıkan sıcak su ve sıcak buhar borusu

- Buhar borusuna kullanım sırasında veya hemen sonrasında dokunmayın.
- Buhar borusunun soğumasını bekleyin.

Ön koşul: Cihaz kullanıma hazır olmalıdır. Cappuccinatore ünitesinin bağlantısı yapılmış olmalıdır.



1. Cappuccinatore ünitesinin altına bir kap koyun.
2. Sıcak su ayarı yukarı gelene kadar Cappuccinatore seçim şalterini çevirin.
3. Düğmeyi saat yönünde çevirin.
 - » İçecek çıkışı başlar.
4. Düğmeyi saat yönünün tersine sonuna kadar çevirin.
 - » İçecek çıkışı durur.
5. Fincanı alın.

6 Temel ayarların değiştirilmesi

Bu bölümde, cihazın temel ayarlarını nasıl değiştirebileceğiniz tarif edilecektir.

6.1 Servis modunun çağrılması

Cihazın bazı temel ayarlarını ancak servis modunda değiştirebilirsiniz.

Ön koşul: Cihaz kullanıma hazır olmalıdır.



1. Servis moduna ulaşmak için "Servis" kontrol tuşuna 2 saniyeden uzun basın.
 - » Cihaz, aşağıda tarif olunan servis modlarından birinde olduğunu gösterir.

Her servis moduna bir gösterge atanmıştır.

Gösterge	Servis modunun anlamı
	Enerji tasarruf programı
	Otomatik kapanma
	Su sertliği
	Pişirme sıcaklığı

Bilgi

Servis modunun dört temel fonksiyonunu fabrika ayarına getirebilirsiniz (bkz. Bölüm 6.6 *Cihazın fabrika ayarlarına döndürülmesi* Sayfa 604).

6.2 Enerji tasarruf programının ayarlanması



Servis modunda yandaki gösterge yanarsa, enerji tasarruf programını ayarlayabilirsiniz.

Enerji tasarruf programı ısıtma sıcaklığını düşürür. Ayrıca kontrol panelinin göstergesi daha zayıf yanar.

Cihazı uzun süre kullanmazsanız, cihaz belirlenen süre sonunda otomatik olarak enerji tasarruf programına geçer.

Ařaęıdaki süreleri ayarlayabilirsiniz:

Gösterge	Süre
●	3 dak.
● ●	30 dk.
● ● ●	60 dk.
● ● ● ●	120 dk.
● ● ● ● ●	240 dk.

Bilgi

Herhangi bir tuřa basarak enerji tasarruf programı sonlandırılır.

Ön kořul: Servis modu çağrılmış olmalıdır.



1. Enerji tasarruf programı göstergesi belirene kadar "Servis" kontrol tuřuna basın.
 2. İstenilen süre ayarlanana kadar "Kahve sertlięi" kontrol tuřuna basın.
 3. Servis modunda bir sonraki temel ayara geçebilir veya servis modundan çıkabilirsiniz:
 - a) Bir sonraki temel ayara geçmek için "Servis" kontrol tuřuna kısaca basın.
 - b) Servis modundan çıkmak için "Servis" kontrol tuřuna 2 saniyeden uzun basın.
- » Enerji tasarruf modunun devreye girmesi için belirlenen yeni süre kaydedilmiřtir.

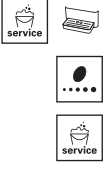
6.3 Otomatik kapanmanın ayarlanması



Servis modunda yandaki gösterge yanarsa, otomatik kapanmayı ayarlayabilirsiniz.

Cihazı uzun süre kullanmazsanız, cihaz belirlenen süre sonunda otomatik olarak kapanır. Ařaęıdaki süreleri ayarlayabilirsiniz:

Gösterge	Süre
●	9 dk.
● ●	30 dk.
● ● ●	60 dk.
● ● ● ●	240 dk.
● ● ● ● ●	480 dk.



Ön koşul: Servis modu çağrılmış olmalıdır.

1. Otomatik kapanma servis modu göstergesi belirene kadar "Servis" kontrol tuşuna basın.
 2. İstenilen süre ayarlanana kadar "Kahve sertliği" kontrol tuşuna basın.
 3. Servis modunda bir sonraki temel ayara geçebilir veya servis modundan çıkabilirsiniz:
 - a) Bir sonraki temel ayara geçmek için "Servis" kontrol tuşuna kısaca basın.
 - b) Servis modundan çıkmak için "Servis" kontrol tuşuna 2 saniyeden uzun basın.
- » Otomatik kapanma için yeni süre kaydedilmiştir.

6.4 Su sertliğinin ayarlanması



Servis modunda yandaki gösterge yanarsa, su sertliğini ayarlayabilirsiniz.

Su sertliği ayarıyla cihazın sizden hangi sıklıkla kireç çözme işlemini talep edeceği belirlenir. Su ne kadar sert olursa, cihazın o denli sık kireçten arındırılması gerekir.

Bilgi

Su filtresi kullanıyorsanız su sertliğini ayarlamazsınız mümkün değildir (bkz. Bölüm 7.6 *Su filtresinin kullanımı* Sayfa 613). Su filtresi takılıysen su sertliği yumuşak ayarındadır.

Teslimat kapsamındaki test şeritleriyle suyun sertliğini belirleyin. Test şeritlerinin ambalajında ve *Su sertlik aralığı Sayfa 619* tablosunda yer alan bilgileri dikkate alın.

Aşağıdaki su sertlik dereceleri ayarlanabilir:

Gösterge	Su sertliği
●	yumuşak, 150 litreden sonra kireç çözme
● ●	orta, 100 litreden sonra kireç çözme
● ● ●	sert, 60 litreden sonra kireç çözme
● ● ● ●	çok sert, 35 litreden sonra kireç çözme

Ön koşul: Servis modu çağrılmış olmalıdır.



1. Su sertliği servis modu göstergesi belirene kadar “Servis” kontrol tuşuna basın.
 2. İstenilen su sertliği ayarlanana kadar “Kahve sertliği” kontrol tuşuna basın.
 3. Servis modunda bir sonraki temel ayara geçebilir veya servis modundan çıkabilirsiniz:
 - a) Bir sonraki temel ayara geçmek için “Servis” kontrol tuşuna kısaca basın.
 - b) Servis modundan çıkmak için “Servis” kontrol tuşuna 2 saniyeden uzun basın.
- » Su sertliği için yeni ayar kaydedilmiştir.

6.5 Pişirme sıcaklığının ayarlanması



Servis modunda yandaki gösterge yanarsa, pişirme sıcaklığını ayarlayabilirsiniz.

Pişirme sıcaklığı kahve spesiyalitesinin tadını etkiler. Pişirme sıcaklığını kendi damak zevkinize göre aşağıdaki gibi ayarlayabilirsiniz:

Gösterge	Pişirme sıcaklığı
●	düşük
● ●	orta
● ● ●	yüksek

Ön koşul: Servis modu çağrılmış olmalıdır.



1. Pişirme sıcaklığı sertliği servis modu göstergesi belirene kadar “Servis” kontrol tuşuna basın.
 2. İstenilen pişirme sıcaklığı ayarlanana kadar “Kahve sertliği” kontrol tuşuna basın.
 3. Servis modunda bir sonraki temel ayara geçebilir veya servis modundan çıkabilirsiniz:
 - a) Bir sonraki temel ayara geçmek için “Servis” kontrol tuşuna kısaca basın.
 - b) Servis modundan çıkmak için “Servis” kontrol tuşuna 2 saniyeden uzun basın.
- » Yeni pişirme sıcaklığı kaydedilmiştir.

6.6 Cihazın fabrika ayarlarına döndürülmesi

Cihazın fabrika ayarlarına döndürülmesini sağlayabilirsiniz.

Bilgi

Cihazı fabrika ayarına getirirseniz, servis modundaki tüm kişisel temel ayarlarınız silinir (bkz. Bölüm 6.1 *Servis modunun çağırılması* Sayfa 600).

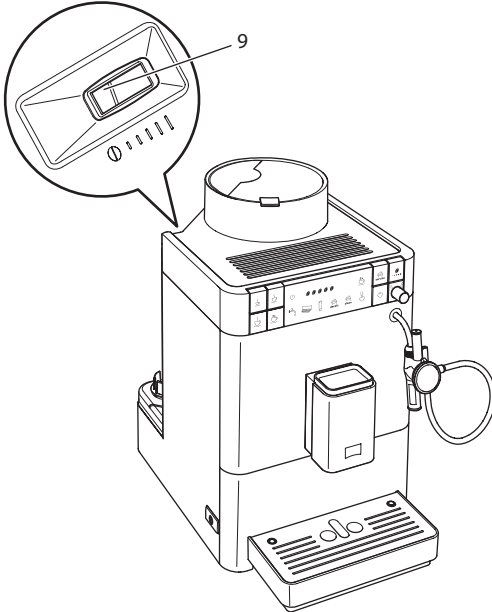
Ön koşul: Cihaz kullanıma hazır olmalıdır.



1. "Servis" kontrol tuşuna ve ayrıca "Orta boy fincan" seçim tuşuna basın.
 - » Yanıp sönen gösterge fonksiyonun aktive edildiğini gösterir.
 - » Cihaz fabrika ayarına getirilmiştir (bkz. Tablo *Fabrika ayarları* Sayfa 620).

6.7 Öğütme derecesinin ayarlanması

Kahve tozunun öğütülme derecesi kahvenin tadını etkiler. Öğütme derecesi teslimat öncesinde en uygun ayara getirilmiştir. Öğütme derecesini en erken yaklaşık 1000 adet kahve alımından sonra (yaklaşık 1 yıl sonra) ayarlamanızı öneririz.



Resim 13: Öğütme derecesi ayar kolu

1. Su haznesini çıkarın.
 - » Gövdede “Öğütme derecesi ayar” kolu (9) görülür.
2. Resim 13'de görüldüğü gibi kolu sola veya sağa doğru ayarlayın.
 - Sola = Öğütme derecesi ince
 - Sağa = Öğütme derecesi kaba
3. Su haznesini yerine takın.

Bilgi

- Öğütme derecesini daha ince ayarlarsanız, kahvenin tadı daha yoğun olur.
- Kahve düzenli şekilde çıkış ünitesinden akıyorsa ve ince, yoğun bir krema oluşuyorsa, öğütme derecesi doğru ayarlanmıştır.

7 Koruyucu bakım ve periyodik bakım

Düzenli koruyucu ve periyodik bakım sayesinde içeceklerinizin kalitesinin yüksek kalmasını sağlarsınız.

7.1 Genel temizlik

Cihazı düzenli aralıklarla temizleyin. Süt ve kahveden oluşan dış kirlenmeleri derhal giderin.

DİKKAT

Uygun olmayan temizlik maddelerinin kullanılması yüzeyin çizilmesine yol açabilir.

- Aşındırıcı bezler, süngerler ve temizlik maddeleri kullanmayın.

Ön koşul: Cihaz kapalı olmalıdır.

- Cihazın dış yüzeyini yumuşak, nemli bir bez ve sıradan bulaşık deterjanıyla temizleyin.
- Damlama teknesini ve kahve posası kabını yıkayın. Bunun için yumuşak ve nemli bir bez ve sıradan bulaşık deterjanı kullanın.
- Çekirdek haznesini yumuşak, kuru bir bezle temizleyin.
- Kahve posası kabı (5) ve fincan paneli (14) bulaşık makinesinde yıkanabilir.

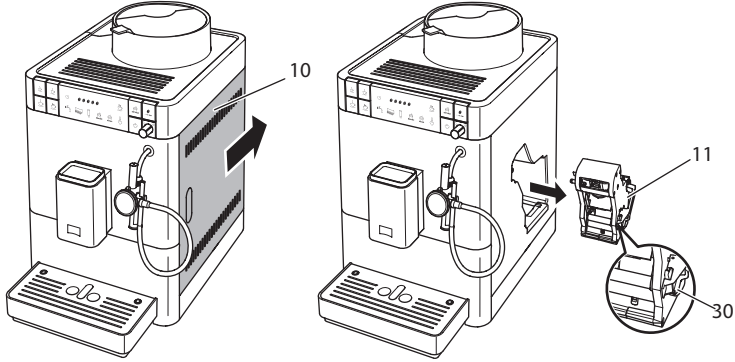
7.2 Demleme ünitesinin temizlenmesi

Cihazda hasar oluşmasını önlemek için demleme ünitesini haftada bir kez temizlemenizi öneririz.

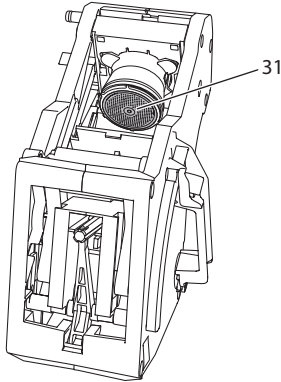
Temizleme sırasında kapak arkasında cihaz yüzeylerinde bulunan kahve artıklarını yumuşak, kuru bir bezle temizleyebilirsiniz.

⚠ Dikkat**Açık olan cihaz temizlenirken elektrik çarpması tehlikesi vardır**

- Kapak arkasında cihaz yüzeylerini temizlemeden önce cihazı kapatın.

**Resim 14: Pişirme ünitesinin çıkarılması**

1. Kapağı (10) açın. Bunun için cihazın sağ tarafındaki yuvaya elinizi sokun ve kapağı arkaya doğru itin. Kapağı alın.
2. Pişirme ünitesinin (30) kulpuındaki kırmızı kola (11) bastırın ve tutun, ardından kulpu saat yönünde yerine oturuncaya dek sonuna kadar çevirin.
3. Demleme ünitesini kulptan çekerek cihazdan çıkarın.

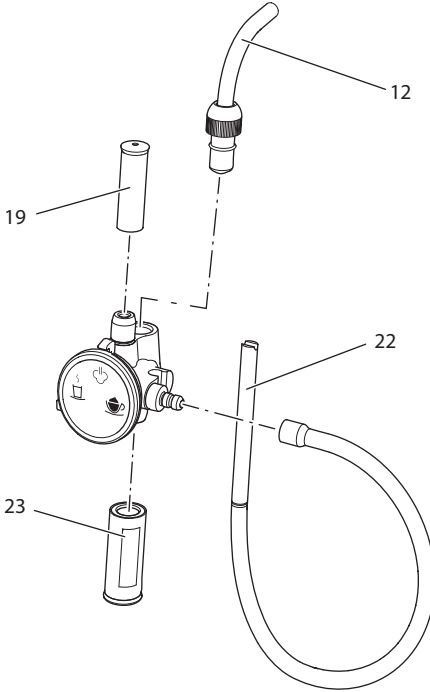
**Resim 15: Demleme ünitesinin temizlenmesi**

4. Pişirme ünitesini akan suyun altında her tarafından iyice yıkayın.
 - » Pişirme ünitesi ve süzgeç (31) kahve artıklarından arınmış olmalıdır.
5. Demleme ünitesinin suyu damlayana kadar bekletin.

6. Demleme ünitesini cihaza yerleştirin. Demleme ünitesinin kulpundaki kırmızı kola bastırın ve tutun, ardından kulpu saat yönünün tersine yerine oturuncaya dek sonuna kadar çevirin.
7. Kapağı kapatın. Bunun için kapağı yerleştirin ve yerine oturana kadar öne doğru sürün.

7.3 Cappuccinatore ünitesinin temizlenmesi

Ayrıca Cappuccinatore ünitesi ve süt hortumunun da düzenli olarak temizlenmesini öneririz.



Resim 16: Cappuccinatore ünitesinin parçalara ayrılması

Cappuccinatore ünitesini parçalarına ayırmak için aşağıda belirtildiği gibi hareket edin:

1. Cappuccinatore ünitesini çekerek buhar borusundan (12) çıkarın.
2. Cappuccinatore ünitesinden aşağıda belirtilen parçaları çekerek çıkarın:
 - Süt hortumu (22)
 - Hava emme borusu (19)
 - Çıkış (23).
3. Cappuccinatore ünitesini ve parçalarını sıcak suyla temizleyin.

4. Cappuccinatore ünitesinin parçalarını tekrar birleştirin.
5. Cappuccinatore ünitesinin cihazla bağlantısını kurun (bkz. Bölüm 4.6 *Cappuccinatore ünitesinin bağlanması Sayfa 592*).

7.4 Temizlik programının uygulanması

Temizlik programıyla kalıntılar ve kahve yağı artıkları kahve otomatı temizleyicisi yardımıyla giderilir.

Cihazda hasarları önlemek için temizlik programının 2 ayda bir veya cihazın talep ettiği zamanlarda uygulanmasını öneririz.

Temizlik programı yaklaşık 10 dakika sürer ve yarıda kesilmemelidir.

⚠ Dikkat

Kahve otomatı temizlik maddeleriyle temas edilmesi, gözlerde ve ciltte tahrişlere sebep olabilir.





- Kahve otomatı temizlik maddesinin ambalajı üzerinde yer alan kullanım uyarılarını dikkate alın.




DİKKAT

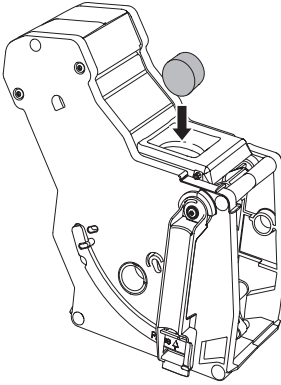
Uygun olmayan kahve otomatı temizleyicilerinin kullanılması cihazda hasarlara yol açabilir.

- Sadece Melitta® PERFECT CLEAN kahve otomatları temizlik tabletlerini kullanın.


Ön koşul: Cihaz kapalı olmalıdır.




Tuşlar	Göstergeler	Adımlar
		<ol style="list-style-type: none"> 1. Demleme grubunu ve iç bölmeyi temizleyiniz (bkz. Bölüm 7.2 <i>Sayfa 605</i>). 2. Cihazı çalıştırın. 3. Su haznesini doldurun.
 	 	<ol style="list-style-type: none"> 4. "Servis" tuşuna ve ayrıca "Kahve sertliği" kontrol tuşuna 2 saniyeden uzun basın. <ul style="list-style-type: none"> » Cihaz, <ul style="list-style-type: none"> - temizlik programının işlediğini, - birinci program kademesine ulaştığını,

	  	<p>– damlama teknesi ve kahve posası kabının boşaltılması gerektiğini gösterir.</p> <p>5. Damlama teknesini ve kahve posası kabını boşaltın (bkz. Bölüm 4.8 Sayfa 593).</p> <p>6. Damlama teknesini kahve posası kabı olmadan takın.</p> <ul style="list-style-type: none"> » Cihaz, ikinci program kademesine ulaşıldığını gösterir. » Cihaz iki kez yıkama yapar. » Yanıp sönen gösterge, pişirme ünitesini çıkarmanızı ve bir temizleme tableti yerleştirmenizi ister.
--	---	--



Resim 17: Temizleme tabletinin pişirme ünitesine yerleştirilmesi.

Tuşlar	Göstergeler	Adımlar
		<p>7. Kahve posası kabını çıkış ünitesinin altına koyun.</p> <p>8. Demleme ünitesini çıkarın, bunu yaparken cihazı kapatmayın.</p> <p>9. Temizlik tabletini pişirme ünitesine yerleştirin (bkz. Resim 17). Demleme ünitesini cihaza yerleştirin.</p> <ul style="list-style-type: none"> » Cihaz üçüncü program kademesine ulaşıldığını gösterir. » Temizleme prosesi başlar.

Tuşlar	Göstergeler	Adımlar
		<ul style="list-style-type: none"> » Birkaç dakika sonra cihaz, <ul style="list-style-type: none"> - dördüncü program kademesine ulaştığını, - damlama teknesi ve kahve posası kabının boşaltılması gerektiğini gösterir. <p>10. Damlama haznesini ve kahve posası kabını boşaltın.</p> <p>11. Damlama teknesini kahve posası kabı olmadan takın.</p> <p>12. Kahve posası kabını çıkış ünitesinin altına koyun.</p>
		<ul style="list-style-type: none"> » Cihaz, son program kademesine ulaştığını gösterir. » Temizleme prosesi devam eder. » Ardından cihaz, damlama teknesi ve kahve posası kabının boşaltılması gerektiğini gösterir. <p>13. Damlama haznesini ve kahve posası kabını boşaltın.</p> <p>14. Damlama teknesini ve kahve posası kabını takın.</p>
		<ul style="list-style-type: none"> » Cihaz kullanıma hazırdır.

7.5 Kireç çözme programının uygulanması

Kireç çözme programı, cihazın içindeki kireç artıklarını kahve otomatı kireç çözücü maddesiyle temizler.

Cihazda hasarları önlemek için “kireç çözme” programının 3 ayda bir veya cihazın talep ettiği zamanlarda uygulanmasını öneririz.

Kireç çözme programı yaklaşık 25 dakika sürer ve yarıda kesilmemelidir.

⚠ Dikkat

Kahve otomatı kireç çözücülerıyla temas, gözlerde ve ciltte tahrişlere sebep olabilir.

- Kahve otomatı kireç çözücülerin ambalajı üzerinde yer alan kullanım uyarılarını dikkate alın.

⚠ Dikkat**Dışarı çıkan sıcak su ve sıcak buhar borusu**

- Buhar borusuna kullanım sırasında veya hemen sonrasında dokunmayın.
- Buhar borusunun soğumasını bekleyin.






DİKKAT**Uygun olmayan kireç çözücülerin kullanılması ve kullanım uyarılarının dikkate alınmaması cihazda hasarlara yol açabilir.**






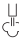

- Sadece Melitta® ANTI CALC kahve otomatları sıvı kireç çözücüyü kullanın.
- Kireç çözücünün ambalajı üzerinde yer alan kullanım uyarılarını dikkate alın.



DİKKAT**Takılı olan su filtresi kireç çözme programı boyunca hasar görebilir.**

- Su filtresini çıkarın
- Kireç çözme programı boyunca su filtresini içinde musluk suyu bulunan bir kabin içine koyun.
- Kireç çözme programı tamamlandıktan sonra su filtresini tekrar takabilir ve kullanabilirsiniz.

Ön koşul: Cihaz kullanıma hazır olmalıdır. 0,5 litre kireç çözücü hazırlanmış olmalıdır.

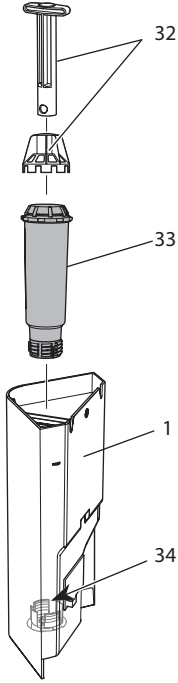
Seçim şalterindeki sembol veya tuşlar	Göstergeler	Adımlar
 	  	<ol style="list-style-type: none"> 1. "Servis" tuşuna ve ayrıca "Buhar alımı" kontrol tuşuna 2 saniyeden uzun basın. <ul style="list-style-type: none"> » Cihaz, <ul style="list-style-type: none"> – kireç çözme programının işlediğini, – birinci program kademesine ulaşıldığını, – damlama teknesi ve kahve posası kabının boşaltılması gerektiğini gösterir. 2. Damlama teknesini ve kahve posası kabını boşaltın (bkz. Bölüm 4.8 Sayfa 593).

Seçim şalterindeki sembol veya tuşlar	Göstergeler	Adımlar
	  	<ol style="list-style-type: none"> 3. Sıcak su ayarı yukarı gelene kadar Cappuccinatore seçim şalterini çevirin. 4. Damlama teknesini kahve posası kabı olmadan takın. <ul style="list-style-type: none"> » Cihaz, <ul style="list-style-type: none"> - ikinci program kademesine ulaşıldığını, - su haznesinin doldurulması gerektiğini, - kireç çözücünün su haznesine doldurulması gerektiğini gösterir. 5. Kahve posası kabını Cappuccinatore ünitesinin altına koyun. 6. Su haznesinin kapağını açın, su haznesini kulpundan yukarıya doğru çekerek cihazdan çıkarın.
	  	<ol style="list-style-type: none"> 7. Su haznesine 0,5 litre kireç çözücü doldurun. Bunu yaparken kahve otomatik kireç çözücüsünün kullanım kılavuzunu dikkate alın. 8. Su haznesini yerine takın. <ul style="list-style-type: none"> » Kireç çözme işlemi başlar. » Birkaç dakika sonra cihaz, <ul style="list-style-type: none"> - üçüncü program kademesine ulaşıldığını, - düğmenin çevrilmesi gerektiğini gösterir. 9. Düğmeyi saat yönünde sonuna kadar çevirin. <ul style="list-style-type: none"> » Kireç çözme işlemi devam ettirilir. » Birkaç dakika sonra cihaz, damlama teknesi ve kahve posası kabının boşaltılması gerektiğini gösterir. 10. Damlama haznesini ve kahve posası kabını boşaltın.

Seçim şalterindeki sembol veya tuşlar	Göstergeler	Adımlar
		<p>11. Damlama teknesini kahve posası kabı olmadan takın.</p> <ul style="list-style-type: none"> » Cihaz, <ul style="list-style-type: none"> - dördüncü program kademesine ulaşıldığını, - su haznesinin doldurulması gerektiğini, <p>12. Kahve posası kabını Cappuccinatore ünitesinin altına koyun.</p> <p>13. Su haznesinin kapağını açın, su haznesini kulpundan yukarıya doğru çekerek cihazdan çıkarın.</p> <p>14. Su haznesini boşaltın ve temizleyin.</p>
		<p>15. Su haznesine temiz su doldurun ve yerine takın.</p> <ul style="list-style-type: none"> » Kahve posası kabına sıcak su akar. <p>16. Sıcak su çıkışı kesildiğinde düğmeyi saat yönünün tersine sonuna kadar çevirin.</p> <ul style="list-style-type: none"> » Cihaz, son program kademesine ulaşıldığını gösterir. » Damlama teknesine sıcak su akar. » Birkaç dakika sonra cihaz, damlama teknesi ve kahve posası kabının boşaltılması gerektiğini gösterir. <p>17. Damlama haznesini ve kahve posası kabını boşaltın.</p> <p>18. Damlama teknesini ve kahve posası kabını takın.</p> <ul style="list-style-type: none"> » Cihaz kullanıma hazırdır.

7.6 Su filtresinin kullanımı

Su filtresinin kullanılması cihazın ömrünü uzatır ve cihazı o kadar sık kireçten arındırmanız gerekmez. Teslimat kapsamındaki su filtresi suyun içindeki kireç ve diğer zararlı maddeleri filtreler.



Resim 18: Su filtresinin takılması veya çıkarılması

Su filtresi (33), takma yardımcı elemanı (32) su haznesinin (1) tabanındaki dişli yuvaya (34) takılır veya çıkarılır.

Bilgi

Su filtresi uzun bir süre kuru kalmamalıdır. Su filtresi uzun süre kullanılmadığında, musluk suyu içeren bir kabın içinde buzdolabında saklanmasını öneririz.

Su filtresinin takılması

Bilgi

- Su filtresi kullanıyorsanız su sertliğini ayarlamanız mümkün değildir. Su sertliği otomatik olarak yumuşak ayarındadır (bkz. Bölüm 6.4 *Su sertliğinin ayarlanması* Sayfa 602).
- Su filtresini yerleştirmeden önce birkaç dakika boyunca taze musluk suyu içeren bir kabın içine koyun.

Ön koşul: Cihaz kullanıma hazır olmalıdır. Yeni su filtresi hazır olmalıdır.



1. "Servis" tuşuna ve ayrıca "İki fincan" kontrol tuşuna 2 saniyeden uzun basın.
 - » Cihaz,
 - filtre programının işlediğini,
 - damlama teknesi ve kahve posası kabının boşaltılması gerektiğini gösterir.
2. Damlama haznesini ve kahve posası kabını boşaltın.
3. Damlama teknesini kahve posası kabı olmadan takın.
 - » Cihaz, su haznesinin doldurulması gerektiğini gösterir.
4. Kahve posası kabını Cappuccinatore ünitesinin altına koyun.
5. Su haznesinin kapağını açın, su haznesini kulpundan yukarıya doğru çekerek cihazdan çıkarın.
6. Su haznesini boşaltın.
7. Su haznesine yeni filtreyi takın (bkz. Resim 18).
8. Su haznesini doldurun.
9. Su haznesini yerine takın.
 - » Yanan gösterge, düğmenin çevrilmesi gerektiğini gösterir.
10. Düğmeyi saat yönünde sonuna kadar çevirin.
 - » Filtre suyla yıkanır.
 - » Cappuccinatore ünitesinin altındaki kaba su akar.

Bilgi

Bu işlem sırasında cihaz su haznesinin doldurulması gerektiğini gösterirse, ilk önce düğmeyi saat yönünün tersine sonuna kadar çevirin. Su haznesini doldurun. Doldurulan su haznesini taktıktan sonra düğmeyi saat yönünde sonuna kadar çevirin.

11. Kabın içine su akmazsa ve cihaz su haznesinin doldurulması gerektiğini göstermezse, ilk önce düğmeyi saat yönünün tersine sonuna kadar çevirin.
12. Kahve posası kabını tekrar damlama teknesine yerleştirin.
 - » Yeni filtre takılmıştır ve cihaz kullanıma hazırdır.

Su filtresinin değiştirilmesi

Yeni su filtresini takın (bkz. Bölüm *Su filtresinin takılması Sayfa 614*).

Su filtresinin kalıcı olarak iptali

Takılı olan su filtresini çıkardıysanız ve cihazı su filtresiz kullanmak istiyorsanız, su filtresini şu şekilde iptal edebilirsiniz:

1. Su haznesini çıkarın.
2. Su filtresini çıkarın (bkz. *Resim 18*).
3. Su haznesini doldurun.
4. "Servis" tuşuna ve ayrıca "Büyük fincan" seçim tuşuna 2 saniyeden uzun basın.
 - » Su filtresi iptal edilmiştir.
 - » Su sertliği, su filtresi takılmadan önce cihazda kayıtlı olan sertlik derecesine ayarlanır.
5. Gerekirse su sertliğini ayarlayın (bkz. Bölüm 6.4 *Su sertliğinin ayarlanması Sayfa 602*).





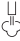


8 Arızalar

Aşağıda belirtilen önlemlerle arızaların giderilemediği veya burada belirtilmeyen daha başka arızaların belirdiği hallerde lütfen müşteri hattını arayın (şehir içi görüşme tarifi).

Servis numarasını yan kapağın arkasında (10) veya internet sayfamızda Servis başlığı altında bulabilirsiniz.

Arıza	Sebebi	Önlem
Kahve sadece damlalar halinde çıkış ünitesinden akıyor.	Öğütme derecesi fazla ince.	<ul style="list-style-type: none"> ▪ Daha kaba bir öğütme derecesi ayarlayın (bkz. Bölüm 6.7 Sayfa 604).
	Cihaz kirlidir.	<ul style="list-style-type: none"> ▪ Demleme ünitesini temizleyin (bkz. Bölüm 7.2 Sayfa 605). ▪ Temizlik programını uygulayın (bkz. Bölüm 7.4 Sayfa 608).
	Cihazda kireçlenme var.	<ul style="list-style-type: none"> ▪ Kireç çözme programını işletin (bkz. Bölüm 7.5 Sayfa 610).
Kahve akmıyor.	Su haznesi dolu değil veya doğru yerleştirilmedi.	<ul style="list-style-type: none"> ▪ Su haznesini doldurun ve doğru yerleşmesine dikkat edin (bkz. Bölüm 4.4 Sayfa 591).
	Pişirme ünitesi tıkanmış.	<ul style="list-style-type: none"> ▪ Demleme ünitesini temizleyin (bkz. Bölüm 7.2 Sayfa 605).
Süt köpürtülürken çok az süt köpüğü oluşuyor.	Seçim şalteri doğru pozisyonda değil.	<ul style="list-style-type: none"> ▪ Seçim şalterini doğru pozisyona çevirin (bkz. Bölüm 5.6 Sayfa 598).
	Cappuccinatore ünitesi kirlendi.	<ul style="list-style-type: none"> ▪ Cappuccinatore ünitesini temizleyin (bkz. Bölüm 7.3 Sayfa 607).

Arıza	Sebeap	Önlem
Çekirdek haznesi dolu olmasına rağmen, cihaz kahve çekirdeği doludurulması gerektiğini gösteriyor.	Kahve çekirdekleri öğütücüye düşmüyor.	<ul style="list-style-type: none"> ▪ Bir seçim tuşuna basın. ▪ Çekirdek haznesine hafifçe vurun. ▪ Çekirdek haznesini temizleyin. ▪ Kahve çekirdekleri fazla yağlı. Başka kahve çekirdekleri kullanın.
Öğütücüden yüksek sesler geliyor.	Öğütücüde yabancı cisim var.	<ul style="list-style-type: none"> ▪ Müşteri hattını arayın.
Demleme ünitesi çıkarıldıktan sonra tekrar yerleştirilemiyor.	<p>Pişirme ünitesinin kilit mekanizmasının kolu doğru pozisyonda değil.</p> <p>Tahrik ünitesi doğru pozisyonda değil.</p>	<ul style="list-style-type: none"> ▪ Kilit mekanizması kolunun düzgün bir şekilde yerine oturup oturmadığını kontrol edin (bkz.Bölüm 7.2 Sayfa 605). ▪ Kontrol tuşuna "Kahve sertliği" basın ve basılı tutun. Ayrıca "Açma/Kapama" düğmesine basın. Cihaz yeniden başlatılacaktır. Tuşları bırakın.
Göstergeler sırayla hızla yanıp sönüyor:	Yazılım arızası	<ul style="list-style-type: none"> ▪ Cihazı kapatın ve tekrar açın (bkz. Bölüm 4.1 Sayfa 588). ▪ Müşteri hattını arayın.
 		
Göstergeler sırayla hızla yanıp sönüyor:	Demleme ünitesi takılı değil.	<ul style="list-style-type: none"> ▪ Demleme ünitesini takın.
 		
Aktive edilmediği halde gösterge yanıyor:	Cihazın havası tam alınmadı.	<ul style="list-style-type: none"> ▪ Cihazın havasını alın, bunun için düğmeyi saat yönünde sonuna kadar çevirin. Cappuccinatore ünitesinden su geldiğinde düğmeyi saat yönünün tersine sonuna kadar çevirin. ▪ Pişirme ünitesini temizleyin (bkz.Bölüm 7.2 Sayfa 605).
		

9 Nakliye, depolama ve imha

9.1 Cihazın havasının alınması

Cihaz uzun süre kullanılmadığında, nakliye öncesinde ve don tehlikesi halinde cihazın havasının alınmasını öneririz.

Havanın alınması sırasında cihazın içinde kalan su boşaltılır.

⚠ Dikkat**Dışarı çıkan sıcak su ve sıcak buhar borusu**

- Dışarı çıkan buhara dokunmayın.
- Buhar borusuna kullanım sırasında veya hemen sonrasında dokunmayın. Buhar borusunun soğumasını bekleyin.

Ön koşul: Cihaz kullanıma hazır olmalıdır.

1. Cappuccinatore ünitesinin altına bir kap koyun.
2. "Servis" tuşuna ve ayrıca "Küçük fincan" seçim tuşuna 2 saniyeden uzun basın.
 - » Cihazın havasının alınması sırasında gösterge yanıp söner.
 - » Yanan gösterge, su haznesinin çıkarılması gerektiğini gösterir.
3. Su haznesini çıkarın.
 - » Yanan gösterge, düğmenin çevrilmesi gerektiğini gösterir.
4. Düğmeyi saat yönünde sonuna kadar çevirin.
 - » Cappuccinatore ünitesinden su ve buhar çıkar.
 - » Gösterge yanıp söner.
5. Su ve buhar çıkışı kesildiğinde düğmeyi saat yönünün tersine sonuna kadar çevirin.
 - » Cihazın havası alınmıştır ve cihaz kendiliğinden kapanır.

ℹ Bilgi

Cihazı tekrar işleme aldığınızda, çalıştırma sonrasında otomatik yıkama yapılır ve cihazın havası alınır (bkz. Bölüm 3.5 *Cihazın ilk kez çalıştırılması ve havasının alınması* Sayfa 586).

9.2 Cihazın nakliyesi**DİKKAT****Donmuş artık su cihazda hasarlara yol açabilir.**

- Cihazın 0 °C altında derecelere maruz kalmasını önleyin.

ℹ Bilgi

Cihazı orijinal ambalajında nakledin. Böylece nakliye hasarlarını önlemiş olursunuz.

Cihazı nakletmeden önce aşağıda belirtilen çalışmalarını yapın:

1. Cihazın havasını alın (bkz. Bölüm 9.1 *Cihazın havasının alınması* Sayfa 617).
2. Damlama haznesini ve kahve posası kabını boşaltın.
3. Su haznesini boşaltın.
4. Çekirdek haznesini boşaltın.
5. Cihazı temizleyin (bkz. Bölüm 7.1 *Genel temizlik* Sayfa 605).
6. Takılı olmayan parçaları (fincan paneli vs.) uygun bir yapıştırma bandıyla sabitleyin.
7. Cihazı ambalajlayın.

9.3 Cihazın imha edilmesi



Bu sembolle işaretli olan cihazlar WEEE'ye uygun olarak (Waste Electrical and Electronic Equipment) 2002/96/AT sayılı Avrupa Direktifi'ne uygundur.

Elektrikli ev aletleri ev çöpüne atılmamalıdır.

- Cihazı lütfen uygun toplama sistemleri ile çevreye zarar vermeyecek şekilde imha edin.

10 Teknik veriler

Teknik veriler	
Çalışma voltajı	220 V ile 240 V arası, 50 Hz
Güç girişi	Maksimum 1450 W
Pompa basıncı	Sabit maksimum 15 bar
Ebatlar	
Genişlik	253 mm
Derinlik	380 mm
Yükseklik	390 mm
Kapasite	
Çekirdek haznesi	125 g
Şu haznesi	1,2 l
Ağırlık (boş)	8,04 kg
Çevre koşulları	
Sıcaklık	10 °C ile 32 °C arası
Göreceli hava nem oranı	%30 ile %80 arası (yoğunlaşmasız)

Su sertlik aralığı	°d	°e	°f
Yumuşak	0 ile 10 arası	0 ile 13 arası	0 ile 18 arası
orta	10 ile 15 arası	13 ile 19 arası	18 ile 27 arası
Sert	15 ile 20 arası	19 ile 25 arası	27 ile 36 arası
Çok sert	<20	>25	>36

Fabrika ayarları		
Küçük fincan	İçecek miktarı	40 ml
	Kahve sertliği	Normal
	Piştirme sıcaklığı	Normal
Orta boy fincan	İçecek miktarı	120 ml
	Kahve sertliği	Normal
	Piştirme sıcaklığı	Normal
Büyük fincan	İçecek miktarı	200 ml
	Kahve sertliği	Normal
	Piştirme sıcaklığı	Normal

Turinys

1	Jūsų pačių saugumui.....	623
1.1	Tinkamas naudojimas	623
1.2	Elektros srovės keliamas pavojus	624
1.3	Pavojus nusidenginti ir nusiplikyti.....	624
1.4	Bendrieji saugos reikalavimai	625
2	Įrenginio apžvalga.....	626
2.1	Įrenginio vaizdas.....	626
2.2	Valdymo lauko apžvalga	628
2.3	Kapučinatoriaus apžvalga.....	630
3	Pirmieji žingsniai.....	631
3.1	Įrenginio išpakavimas.....	631
3.2	Patiekto komplekto tikrinimas	631
3.3	Įrenginio pastatymas.....	632
3.4	Įrenginio prijungimas.....	632
3.5	Įrenginio pirmasis įjungimas ir oro pašalinimas	632
4	Pagrindiniai valdymo veiksmai.....	634
4.1	Įrenginio įjungimas ir išjungimas	634
4.2	Valdymo lauko naudojimas.....	635
4.3	Kavos pupelių įpylimas į talpyklą	635
4.4	Vandens įpylimas	637
4.5	Kavos gėrimų piltuvėlio reguliavimas	638
4.6	Kapučinatoriaus prijungimas	638
4.7	Pieno naudojimas	639
4.8	Lašų surinktuvo ir kavos tirščių talpyklos ištuštinimas.....	639
5	Gėrimų ruošimas.....	640
5.1	Kavos stiprumo nustatymas.....	641
5.2	Kavos gėrimų ruošimas.....	641
5.3	Kavos kiekio nustatymas.....	642
5.4	Dviejų kavos gėrimų ruošimas vienu metu	643
5.5	Kavos ruošimo nutraukimas	643
5.6	Pieno putas arba šilto pieno ruošimas.....	644
5.7	Karšto vandens ruošimas.....	645
6	Pagrindinių nuostatų keitimas.....	646
6.1	Priežiūros režimo įjungimas	646
6.2	Energijos taupymo režimo nustatymas	646
6.3	Automatinio išjungimo nustatymas	647
6.4	Vandens kietumo nustatymas.....	648
6.5	Plikymo temperatūros nustatymas	649
6.6	Įrenginio gamyklinių nuostatų atkūrimas.....	650
6.7	Malimo smulkumo nustatymas	650

7	Įprastinė ir techninė priežiūra	652
7.1	Bendrieji valymo darbai.....	652
7.2	Plikymo bloko valymas	652
7.3	Kapučinatoriaus valymas	654
7.4	Valymo programos paleidimas	655
7.5	Kalkių šalinimo programos paleidimas.....	657
7.6	Vandens filtro naudojimas.....	661
8	Triklys.....	663
9	Transportavimas, laikymas ir atliekų tvarkymas.....	664
9.1	Įrenginio išgarinimas	664
9.2	Įrenginio transportavimas	665
9.3	Įrenginio atliekų tvarkymas.....	666
10	Techniniai duomenys	666

Gerbiama vartotoja, gerbiamas vartotojau,

dėkojame, kad nusprendėte įsigyti visiškai automatinį kavos aparatą „Melitta® Passione®“.

Naudojimo vadovas padės susipažinti su įvairiomis įrenginio galimybėmis ir mėgautis didžiausiu kavos teikiamu malonumu.

Atidžiai perskaitykite šį naudojimo vadovą. Šitaip apsisaugosite nuo žmonių sužalojimo ir materialinės žalos. Kruopščiai saugokite naudojimo vadovą. Jei perleidžiate įrenginį, taip pat perduokite ir šį naudojimo vadovą.

„Melitta“ neatsako už žalą, atsiradusią dėl naudojimo vadovo nesilaikymo.

Jei prireikė daugiau informacijos ar turite klausimų dėl įrenginio, kreipkitės į „Melitta“ arba aplankykite mus internete:
www.international.melitta.de

Linkime, kad įrenginys suteiktų jums kuo daugiau džiaugsmo.

1 Jūsų pačių saugumui

CE Įrenginys atitinka galiojančias Europos direktyvas ir pagamintas taikant naujausias technologijas. Nepaisant to, galimi liekamieji pavojai. Kad apsisaugotumėte nuo pavojų, laikykitės saugos reikalavimų. „Melitta“ neatsako už žalą, atsiradusią dėl saugos reikalavimų nesilaikymo.

1.1 Tinkamas naudojimas

Įrenginys skirtas kavos gėrimams iš kavos pupelių ruošti bei pienui ir vandeniui šildyti.

Įrenginys skirtas naudoti namų ūkyje.

Bet koks kitoks jo naudojimas laikomas netinkamu ir gali sukelti žmonių sužalojimą bei materialinę žalą. „Melitta“ neatsako už žalą, atsiradusią dėl įrenginio netinkamo naudojimo.

1.2 Elektros srovės keliamas pavojus

Jei pažeistas įrenginys arba jo maitinimo kabelis, kyla pavojus gyvybei dėl elektros smūgio.

Laikykitės šių saugos reikalavimų, kad apsisaugotumėte nuo elektros srovės keliamo pavojaus:

- Nenaudokite pažeisto maitinimo kabelio.
- Pakeisti pažeistą maitinimo kabelį gali tik gamintojas, jo klientų aptarnavimo tarnyba arba aptarnavimo partneris.
- Neatverkite priveržtų įrenginio gaubtų.
- Naudokite tik nepriekaištingos techninės būklės įrenginį.
- Sugedusį įrenginį remontuoti gali tik įgaliota remonto įmonė. Neremontuokite įrenginio patys.
- Neatlikite jokių įrenginio, jo detalių ir priedų pakeitimų.
- Nenardinkite įrenginio į vandenį.
- Saugokite maitinimo kabelį nuo sąlyčio su vandeniu.

1.3 Pavojus nusideginti ir nusiplikyti

Išbėgantys skysčiai ir išsiveržiantys garai gali būti labai karšti. Įrenginio dalys taip pat labai stipriai įkaista.

Kad apsisaugotumėte nuo nusiplikymo ir nudegimo, laikykitės šių saugos reikalavimų:

- Saugokitės, kad išbėgantys skysčiai ir išsiveržiantys garai nepatektų ant odos.
- Gėrimo išpylimo metu ar iškart po jo nelieskite piltuvėlio antgalių ir garų vamzdelio. Palaukite, kol dalys atvės.

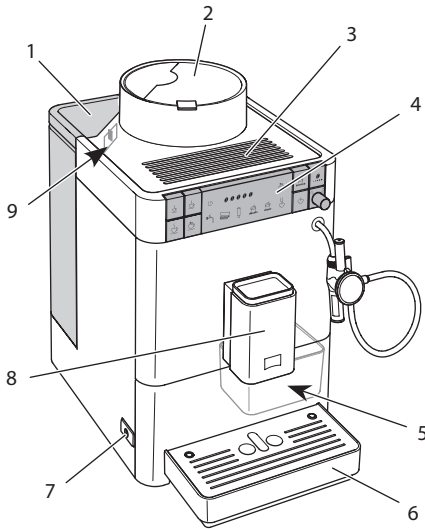
1.4 Bendrieji saugos reikalavimai

Kad apsisaugotumėte nuo žmonių sužalojimo ir materialinės žalos, laikykitės šių saugos reikalavimų:

- Nenaudokite įrenginio spintoje ar panašioje vietoje.
- Įrenginiui veikiant, nelįskite į įrenginio vidų.
- Neprileiskite prie įrenginio ir jo maitinimo kabelio jaunesnių nei 8 metų vaikų.
- Vaikai nuo 8 metų, ribotų fizinių, sensorinių ir protinių gebėjimų asmenys bei asmenys, kuriems trūksta patirties ar žinių, įrenginį naudoti gali tik prižiūrimi arba išmokyti, kaip tinkamai jį naudoti bei supratę kylančius pavojus.
- Vaikams draudžiama žaisti įrenginiu. Jaunesniems nei 8 metų vaikams draudžiama valyti įrenginį ir atlikti jo techninę priežiūrą. Įrenginį valantys ir jo techninę priežiūrą atliekantys vyresni nei 8 metų vaikai turi būti prižiūrimi.
- Jei įrenginį ilgesniam laikui paliekate be priežiūros, atjunkite jį nuo elektros tinklo.
- Draudžiama naudoti įrenginį didesniame nei 2000 m aukštyje virš jūros lygio.
- Valydami įrenginį ir jo dalis atkreipkite dėmesį į atitinkamame skyriuje pateiktus nurodymus (*Įprastinė ir techninė priežiūra* 652 psl.).

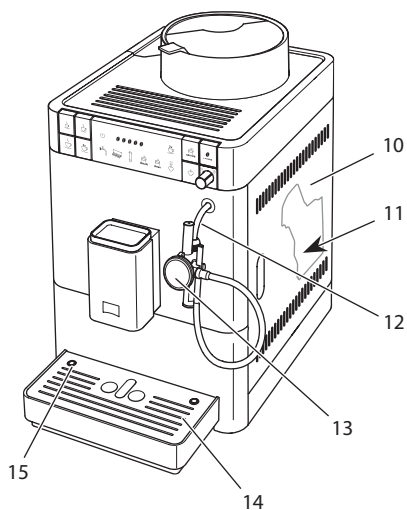
2 Įrenginio apžvalga

2.1 Įrenginio vaizdas



Pav. 1: Įrenginys iš kairės pusės, iš priekio

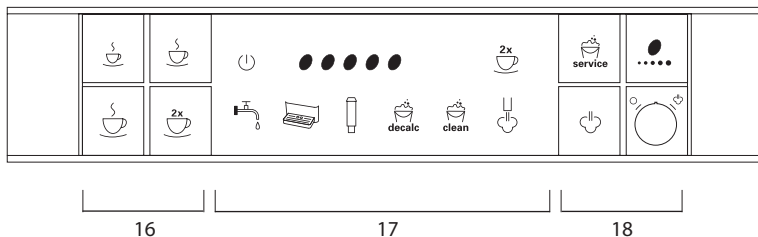
- | | |
|-----------------------------------|---|
| 1 Vandens talpykla su dangteliu | 6 Lašų surinktuvas |
| 2 Pupelių talpykla su dangteliu | 7 Pagrindinis jungiklis |
| 3 Puodelių padėklas | 8 Reguliuojamo aukščio piltuvėlis
2 antgaliais ruošiamiems kavos
gėrimams |
| 4 Valdymo laukas | 9 Malimo smulkumo reguliavimo
svirtelė (viduje) |
| 5 Kavos tirščių talpykla (viduje) | |



Pav. 2: Įrenginys iš dešinės pusės, iš priekio









- | | |
|----------------------------|----------------------|
| 10 Gaubtas | 13 Kapučinatorius |
| 11 Plikymo blokas (viduje) | 14 Puodelių padėklas |
| 12 Garų vamzdelis | 15 Plūdė |


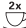





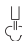
2.2 Valdymo lauko apžvalga



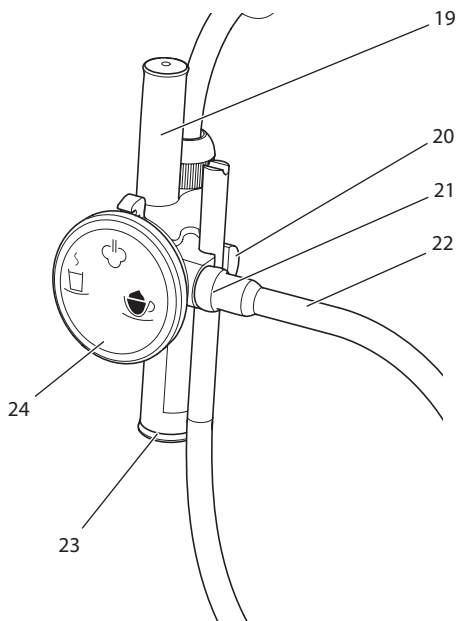
Pav. 3: Valdymo laukas

- 16 Gėrimų ruošimo mygtukai
- 17 Rodmenys
- 18 Valdymo mygtukai ir reguliatorius

Mygtukas/ regulatorius	Pavadinimas	Funkcija
	Mažas puodelis	Paruošti mažą kavos porciją
	Vidutinis puodelis	Paruošti vidutinę kavos porciją
	Didelis puodelis	Paruošti didelę kavos porciją
	Du puodeliai	Ruošti du gėrimo puodelius
	Priežiūra	Priežiūros režimo įjungimas
	Kavos stiprumas	Kavos stiprumo nustatymas
	Ruošti garus	Kaitinti įrenginį garų ruošimui
	Regulatorius	Įjungti ir išjungti karšto vandens arba garų ruošimą

Rodmuo		Reikšmė
	Žiba	Įrenginys paruoštas naudoti
	Mirksi	Įrenginys kaista arba ruošia kavos gėrimą
	Tankiai mirksi	Vykdoma kavos kiekio nustatymo programa
	Žiba	Kavos pupelių kiekis: šiuo metu nustatytas kavos stiprumas
	Mirksi	Įpilti kavos pupelių arba nutrauktas kavos ruošimas
	Žiba	Dviejų gėrimo puodelių ruošimo funkcija parengta
	Žiba	Pripildyti vandens talpyklą
	Mirksi	Įstatyti vandens talpyklą
	Žiba	Ištuštinti lašų surinktuvą ir kavos tirščių talpyklą
	Mirksi	Įstatyti lašų surinktuvą ir kavos tirščių talpyklą
	Žiba	Pakeisti filtrą
	Mirksi	Vykdoma filtro keitimo programa
	Žiba	Pašalinti iš įrenginio kalkes
	Mirksi	Vykdoma kalkių šalinimo programa
	Žiba	Išvalyti įrenginį
	Mirksi	Vykdoma valymo programa
	Žiba	Garų ruošimo funkcija parengta
	Mirksi	Įrenginys kaista garų ruošimui

2.3 Kapučinatoriaus apžvalga



Pav. 4: Kapučinatorius

- 19 Oro įsiurbimo vamzdelis
- 20 Pieno žarnelės laikiklis
- 21 Pieno žarnelės jungtis
- 22 Pieno žarnelė
- 23 Karšto vandens, pieno arba pieno putos piltuvėlis
- 24 Perjungiklis

Simbolis ant perjungiklio	Funkcija
	Šilto pieno pasirinkimas
	Karšto vandens pasirinkimas
	Pieno putos pasirinkimas

3 Pirmieji žingsniai

Šiame skyriuje aprašyta, kaip parengti įrenginį naudojimui.

3.1 Įrenginio išpakavimas

Pakuotėje be įrenginio taip pat yra papildomi priedai, tokie kaip valymo įrankiai ir priemonės.

⚠ ATSAUGIAI

Dėl sąlyčio su valomosiomis priemonėmis galimas akių ir odos dirginimas.

- Kartu su įrenginiu patiektą valomąją priemonę laikykite vaikams nepasiekiamoje vietoje.
- Išpakuokite įrenginį. Pašalinkite pakuotės medžiagas, lipniąją juostą ir apsauginę plėvelę.
- Saugokite pakuotės medžiagas tam atvejui, jei prireiktų įrenginį transportuoti ar grąžinti.

i Informacija

Įrenginyje gali būti kavos ir vandens pėdsakų. Gamykloje patikrinta, ar gaminys veikia nepriekaištingai.

3.2 Patiekto komplekto tikrinimas

Pagal toliau pateiktą sąrašą patikrinkite, ar patiektas visas komplektas. Jei trūksta dalių, kreipkitės į pardavėją.

- kapučinatorius;
- pieno žarnelė;
- bandymo juostelė vandens kietumui tikrinti.

3.3 Įrenginio pastatymas

Laikykitės šių nurodymų:

- Nestatykite įrenginio drėgnose patalpose.
- Įrenginį statykite ant stabilaus, lygaus ir sauso paviršiaus.
- Nestatykite įrenginio prie plautuvių ir pan.
- Nestatykite įrenginio ant karštų paviršių.
- Laikykitės pakankamo maždaug 10 cm atstumo nuo sienos ir kitų daiktų. Atstumas iki virš įrenginio esančių daiktų turi būti bent 20 cm.
- Maitinimo kabelį nutieskite taip, kad jo negalėtų pažeisti aštrios briaunos ar karšti paviršiai.

3.4 Įrenginio prijungimas

Laikykitės šių nuorodų:

- Įsitikinkite, ar elektros tinklo įtampa sutampa su skyriuje „Techniniai duomenys“ nurodyta eksploataavimo įtampa (žr. lentelę *Mygtukas/regulatorius 628 psl.*).
- Įrenginį junkite tik į pagal taisykles įrengtą tinklo lizdą su apsauginiu kontaktu. Jei abejojate, kreipkitės į elektriką.
- Tinklo lizdas turi turėti apsauginį kontaktą ir būti apsaugotas bent 10 A saugikliu.

3.5 Įrenginio pirmasis įjungimas ir oro pašalinimas

Pirmą kartą įjungtas įrenginys automatiškai išsiskalauja. Visų pirma karštas vanduo išteka iš kapučinatoriaus, paskui iš piltuvėlio. Tuo pačiu iš įrenginio pašalinamas oras.

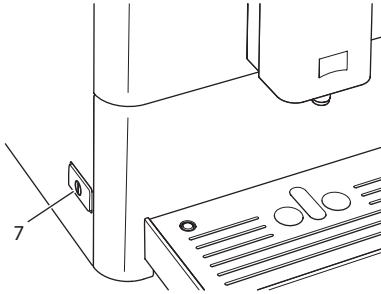
⚠ ATSAUGIAI

Išsiveržiantis karštas vanduo ir įkaitęs garų vamzdelis

- Neliaskite garų vamzdelio naudojimo metu ir iš karto po naudojimo.
- Leiskite garų vamzdeliui atvėsti.

i Informacija

- Rekomenduojame išpilti du pačius pirmus kavos puodelius.
- Jei norite naudoti vandens filtrą, įdėkite jį tik po pirmojo paleidimo.



Pav. 5: Pagrindinis jungiklis

Būtina sąlyga: įrenginys turi būti pastatytas ir prijungtas.



1. Po kapučinatoriumi pastatykite indą.
2. Paspauskite pagrindinį jungiklį (7).
 - » Įrenginys rodo, kad reikia pripildyti vandens talpyklą.
3. Išimkite vandens talpyklą. Išplaukite ją švariu vandeniu. Pripildykite vandens talpyklą švaraus vandens ir įstatykite ją.
 - » Šviečiantis rodmuo ekrane parodo, kad reikia pasinaudoti reguliatoriumi.
4. Pasukite reguliatorių valdymo lauke iki galo pagal laikrodžio rodyklę.
 - » Iš kapučinatoriaus teka karštas vanduo.
5. Kai vanduo nustojo tekėti iš kapučinatoriaus, pasukite reguliatorių iki galo prieš laikrodžio rodyklę.
 - » Karštas vanduo ima tekėti iš piltuvėlio.
 - » Iš įrenginio pašalintas oras.
6. Į pupelių talpyklą įpilkite kavos pupelių (žr. skyrių 4.3 *Kavos pupelių įpylimas į talpyklą 635 psl.*).
7. Jei reikia, galite:
 - a) nustatyti vandens kietumą (žr. skyrių 6 *Pagrindinių nuostatų keitimas 646 psl.* arba
 - b) naudoti vandens filtrą (žr. skyrių 7.6 *Vandens filtro naudojimas 661 psl.*).

4 Pagrindiniai valdymo veiksmai

Šiame skyriuje aprašyti įrenginio kasdienio naudojimo pagrindiniai veiksmai.

4.1 Įrenginio įjungimas ir išjungimas

Prieš pirmą kartą įjungdami įrenginį perskaitykite skyrių 3.5 *Įrenginio pirmasis įjungimas ir oro pašalinimas* 632 psl..

Informacija

- Įjungiant ir išjungiant įrenginį, jis automatiškai išsiskalauja.
- Įrenginiui išsiskalavus, skalavimo vanduo išleidžiamas į lašų surinktuvą.

Įrenginio įjungimas

1. Po įrenginio piltuvėliu pastatykite indą.
 2. Paspauskite pagrindinį jungiklį (7).
 3. Įrenginys įkaista ir automatiškai išsiskalauja.
- » Įrenginys rodo paskutinį nustatytą kavos stiprumą.

Informacija

Jei įrenginys buvo išjungtas tik trumpam, jį įjungus automatinis skalavimas neatliekamas.

Įrenginio išjungimas

1. Po įrenginio piltuvėliu pastatykite indą.
2. Paspauskite pagrindinį jungiklį (7).
 - » Įrenginys automatiškai išsiskalauja.
- » Įrenginys išsijungia.

Informacija

- Jei įrenginys ilgesnį laiką nenaudojamas, jis automatiškai išsijungia. Šiuo atveju jis taip pat automatiškai išsiskalauja.
- Išjungimo laiką galite nustatyti priežiūros režime (žr. skyrių 6.3 *Automatinio išjungimo nustatymas* 647 psl.).
- Jei nuo įrenginio įjungimo nebuvo paruoštas joks gėrimas arba vandens talpykla yra tuščia, įrenginys nesiskalauja

4.2 Valdymo lauko naudojimas

Pagrindinės įrenginio programos pasiekiamos valdymo lauke.

Paspauskite norimą mygtuką. Mygtukų naudojimo būdai:



Spustelėjimas

Kad pasirinktumėte programą, trumpai spustelėkite mygtuką.



Ilgas paspaudimas

Palaikykite mygtuką paspaudę ilgiau nei 2 sekundes, kad pasirinktumėte galimai esamą antrą programą.

4.3 Kavos pupelių įpylimas į talpyklą

Skrudintos kavos pupelės praranda savo aromatą. Į pupelių talpyklą pilkite tik tiek kavos pupelių, kiek suvartosite per artimiausias 3–4 dienas.

DĖMESIO

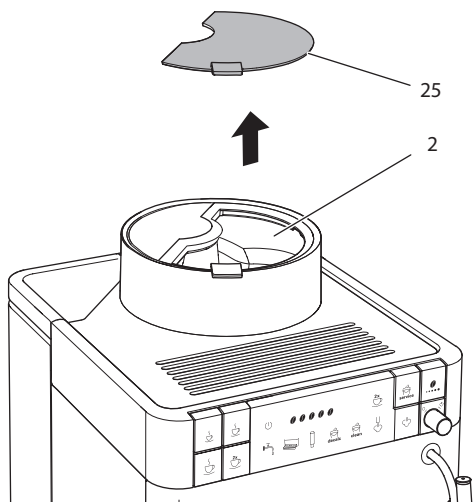
Jei naudojamos netinkamos kavos rūšys, gali aplipti malūnėlis.

- Nenaudokite šalčiu išdžiovintų arba karamelizuotų kavos pupelių.
- Nenaudokite kavos miltelių arba tirpių produktų.

Informacija

Keičiant kavos pupelių rūšį, malūnėlyje gali būti ankstesnės kavos rūšies likučių.

Net jei atsargų talpykla visiškai ištuštinama, o po to pripildoma naujos rūšies pupelių, tam tikras ankstesnės rūšies pupelių kiekis lieka malūnėlyje. Todėl pirmuose dviejuose kavos gėrimuose dar gali būti ankstesnės kavos rūšies likučių.



Pav. 6: Pupelių talpyklos dangtelio atvėrimas

1. Atverkite pupelių talpyklos (2) dangtelį (25).
2. Į pupelių talpyklą įpilkite kavos pupelių.
3. Užverkite pupelių talpyklos dangtelį.

i Informacija

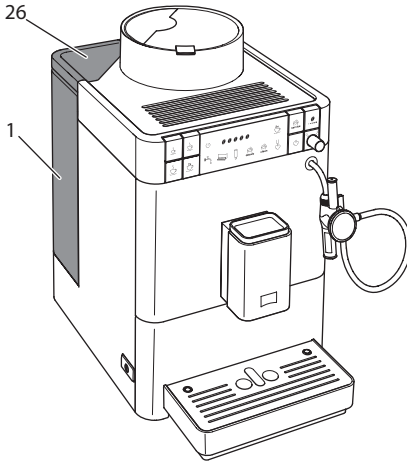
- Mirksintis rodmuo ragina įpilti kavos pupelių. Kitą kartą ruošiant kavą rodmuo nebemirksi.

4.4 Vandens įpylimas

Norėdami mėgautis gardžiausia kava naudokite švarų, šaltą, negazuotą vandenį. Kasdien keiskite vandenį.

i Informacija

Nuo vandens kokybės labai priklauso kavos skonis. Todėl naudokite vandens filtrą (žr. skyrius 6.4 *Vandens kietumo nustatymas* 648 psl. ir 7.6 *Vandens filtro naudojimas* 661 psl.).

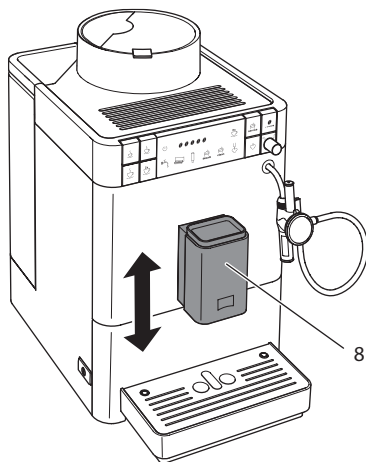


Pav. 7: Vandens talpyklos ištuštinimas

1. Atverkite vandens talpyklos (26) dangtelį ir paėmę už rankenos iškelkite vandens talpyklą (1) iš įrenginio.
2. Pripildykite vandens talpyklą vandens.
3. Iš viršaus įstatykite vandens talpyklą į įrenginį ir uždėkite gaubtą.

4.5 Kavos gėrimų piltuvėlio reguliavimas

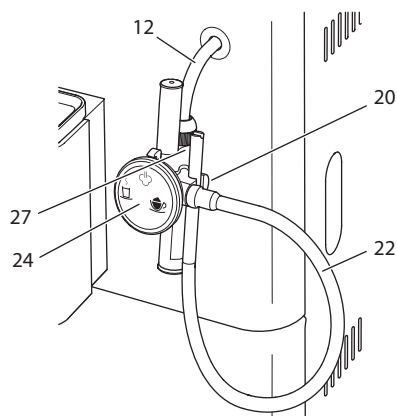
Galite reguliuoti kavos gėrimų piltuvėlio (8) aukštį. Nustatykite taip, kad atstumas tarp piltuvėlio ir indo būtų kuo mažesnis. Priklausomai nuo naudojamo indo, piltuvėlį pastumkite aukštyn arba žemyn.



Pav. 8: Kavos gėrimų piltuvėlio reguliavimas

4.6 Kapučinatoriaus prijungimas

Kapučinatoriumi galite ruošti karštą vandenį, šiltą pieną arba pieno putą. Norimą gėrimą galite pasirinkti ant kapučinatoriaus esančiu perjungikliu (24).

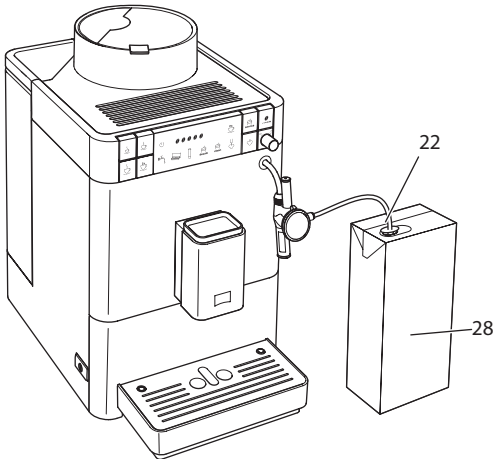


Pav. 9: Kapučinatoriaus prijungimas

1. Prijunkite kapučinatorių prie garų vamzdelio (12). Tam pastumkite kapučinatoriaus jungtį iki garų vamzdelio galo (27).
2. Prijunkite prie kapučinatoriaus pieno žarnelę (22).
3. Jei nenorite naudoti pieno, galite įkabinti pieno žarnelę į laikiklį (20).

4.7 Pieno naudojimas

Norėdami mėgautis gardžiausia kava naudokite atvėsintą pieną.



Pav. 10: Įprasta pieno pakuotė

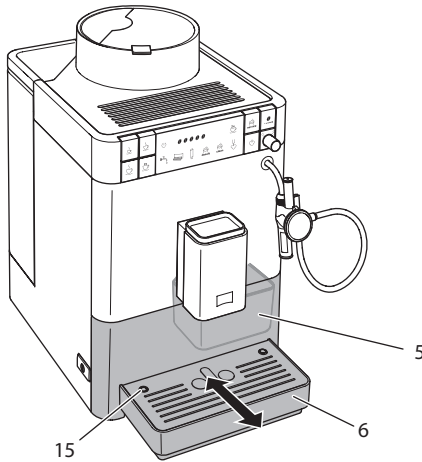
1. Išimkite pieno žarnelę (22) iš laikiklio (20).
2. Įkiškite pieno žarnelę į įprastą pieno pakuotę (28) arba į indą su pienu.

4.8 Lašų surinktuvo ir kavos tirščių talpyklos ištuštinimas

Pagaminus keletą gėrimų gali prisipildyti lašų surinktuvas (6) bei kavos tirščių talpykla (5), todėl juos reikia ištuštinti. Išsikišusi plūdė (15) rodo, kiek prisipildęs lašų surinktuvas.



Pagaminus nurodytą gėrimų skaičių įrenginys taip pat rodys pranešimą, kad prisipildė lašų surinktuvas ir kavos tirščių talpykla. Visada ištuštinkite lašų surinktuvą ir kavos tirščių talpyklą.



Pav. 11: Lašų surinktuvo ir kavos tirščių talpyklos ištuštinimas

1. Ištraukite lašų surinktuvą (6) pirmyn iš įrenginio.
2. Išimkite ir ištuštinkite kavos tirščių talpyklą (5).
3. Ištuštinkite lašų surinktuvą.
4. Įdėkite kavos tirščių talpyklą.
5. Lašų surinktuvą įstumkite iki galo į įrenginį.

i Informacija

Jei ištuštinate lašų surinktuvą ir kavos tirščių talpyklą, kai įrenginys išjungtas, jis to neatpažįsta. Todėl gali atsitikti, kad įrenginys pareikalaus ištuštinti lašų surinktuvą ir kavos tirščių talpyklą, nors jie neprisipildę.

5 Gėrimų ruošimas

Yra dvi galimybės gėrimams ruošti:

- ruošti kavos gėrimų piltuvėliu tiekiamus kavos gėrimus arba
- kapučinatoriumi ruošti karštą vandenį, šiltą pieną arba pieno putą.

Atkreipkite dėmesį:

- Vandens talpykloje visada turėtų būti pakankamai vandens. Jei jo trūksta, įrenginys paprašys papildyti.
- Pupelių talpykloje visada turėtų būti pakankamas kiekis kavos pupelių. Jei kavos pupelių nebėra, įrenginys sustabdys kavos gėrimo ruošimo procesą.
- Apie pieno trūkumą įrenginys neinformuoja.
- Gėrimams skirti indai turi būti pakankamai dideli (žr. lentelę *Mygtukas/regulatorius 628 psl.*).

5.1 Kavos stiprumo nustatymas

Kai tik įrenginys yra paruoštas naudoti, jis rodo nustatytą kavos stiprumą. Galimos kavos stiprumo nuostatos:

Rodmuo	Kavos stiprumas
●	Labai silpna (be išankstinio plikymo)
● ●	Silpna
● ● ●	Vidutinė
● ● ● ●	Stipri
● ● ● ● ●	Labai stipri

Būtina sąlyga: įrenginys turi būti paruoštas naudoti.



1. Kad nustatytumėte norimą kavos stiprumą, spaudinėkite valdymo mygtuką „Kavos stiprumas“.

- » Įrenginys rodo pasirinktą kavos stiprumą.

i Informacija

Išjungiant įrenginį išsaugomas paskutinis nustatytas kavos stiprumas.

5.2 Kavos gėrimų ruošimas




Būtina sąlyga: įrenginys turi būti paruoštas naudoti.



1. Po įrenginio piltuvėliu pastatykite indą.
2. Paspauskite gėrimo ruošimo mygtuką „Mažas puodelis“, „Vidutinis puodelis“ arba „Didelis puodelis“.
 - » Pradedama malti pupeles ir pilti gėrimą.
 - » Gėrimas nustoja bėgti automatiškai.
3. Paimkite gėrimo indą.

5.3 Kavos kiekio nustatymas

Gėrimų ruošimo mygtukais galite nustatyti kavos kiekį.

Gėrimo ruošimo mygtukas	Kavos kiekis (gamyklinė nuostata)
	40 ml
	120 ml
	200 ml

Iš anksto nustatytus kavos kiekius galite keisti nuo 25 ml iki 220 ml:

Būtina sąlyga: įrenginys turi būti paruoštas naudoti.

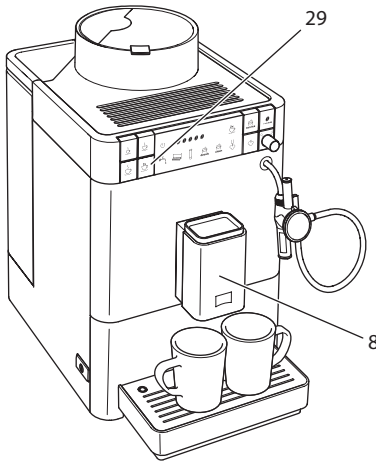
- Ilgiau nei 2 sekundes palaikykite paspaudę norimo gėrimo ruošimo mygtuką.
 - » Tankiai mirksintis rodmuo reiškia, kad vykdoma kavos kiekio nustatymo programa.
 - » Pradedama malti pupeles ir ruošti kavą.
 - Pasiekus norimą kavos kiekį, dar kartą paspauskite pasirinkto gėrimo ruošimo mygtuką.
 - » Gėrimas nustoja bėgti.
 - » Įrenginys išsaugo naują kavos kiekį.
- » Įrenginys paruoštas naudoti.

Informacija

Galite atkurti kavos kiekio gamyklines nuostatas (žr. skyrių 6.6 *Įrenginio gamyklinių nuostatų atkūrimas* 650 psl.).

5.4 Dviejų kavos gėrimų ruošimas vienu metu

Valdymo mygtuku „Du puodeliai“ galite paruošti iš karto du kavos gėrimus. Jei ruošiami du gėrimo puodeliai, pupelės malamos du kartus.



Pav. 12: Dviejų gėrimo puodelių ruošimas

1. Po įrenginio piltuvėliu pastatykite du indus (8).
2. Paspauskite valdymo mygtuką „Du puodeliai“ (29).
3. Paspauskite gėrimo ruošimo mygtuką „Mažas puodelis“, „Vidutinis puodelis“ arba „Didelis puodelis“.
 - » Pradedama malti pupelės ir pilti gėrimą.
 - » Gėrimas nustoja bėgti automatiškai.
4. Išimkite abu puodelius.



Informacija

- Nuostata galioja tik vienam gėrimo ruošimui.
- Jei per 1 minutę neruošiamas joks kavos gėrimas, automatiškai sugrąžinamas vieno puodelio režimas.

5.5 Kavos ruošimo nutraukimas

Jei norite nutraukti pradėtą kavos gėrimo ruošimą, dar kartą paspauskite pasirinkto gėrimo ruošimo mygtuką.

5.6 Pieno putos arba šilto pieno ruošimas

Pieno putą ir šiltą pieną galite ruošti kapučinatoriumi.

Pieno puta ir šiltas pienas ruošiami panašiai. Ruošimui reikalingi vandens garai.

⚠ ATSARGIAI

Išsiveržiantis karštas vanduo ir įkaitęs garų vamzdelis

- Nekiškite rankų į išsiveržiančius vandens garus.
- Nelieskite garų vamzdelio naudojimo metu ir iš karto po naudojimo. Leiskite garų vamzdeliui atvėsti.

Būtinios sąlygos: įrenginys turi būti paruoštas naudoti. Prie įrenginio turi būti prijungtas kapučinatorius ir pieno tiekimas.



1. Po kapučinatoriumi pastatykite indą.
2. Paspauskite valdymo mygtuką „Garų ruošimas“.
 - » Mirksintis rodmuo reiškia, kad įrenginys kaista garams ruošti.
 - » Po to šviečiantis rodmuo reiškia, kad įrenginys parengtas garams ruošti.
3. Sukite kapučinatoriaus perjungiklį, kol norimas pieno putos arba šilto pieno simbolis bus viršuje.
4. Pasukite reguliatorių valdymo lauke iki galo pagal laikrodžio rodyklę.
 - » Gėrimas ima bėgti.
5. Pasukite reguliatorių iki galo prieš laikrodžio rodyklę.
 - » Gėrimas nustoja bėgti.
6. Paimkite gėrimo indą.
7. Galite ruošti kitus gėrimus arba skalauti kapučinatorių:
 - a) ruoškite kitus gėrimus, o kapučinatorių skalaukite vėliau;
 - b) išskalaukite kapučinatorių, kaip aprašyta toliau.

ℹ Informacija

Po 30 sekundžių įrenginys automatiškai persijungia iš garų režimo į įprastinį veikimo režimą. Norėdami įjungti įprastinį režimą greičiau, paspauskite garų ruošimo mygtuką.

Kapučinatoriaus skalavimas



1. Pripildykite indą švaraus vandens.
2. Į pripildytą indą įmerkite pieno žarnelę.
3. Po kapučinatoriumi pastatykite tuščią indą.
4. Paspauskite valdymo mygtuką „Garų ruošimas“
 - » Mirksintis rodmuo reiškia, kad įrenginys kaista garams ruošti.
 - » Po to šviečiantis rodmuo reiškia, kad įrenginys parengtas garams ruošti.
5. Sukite kapučinatoriaus perjungiklį, kol viršuje bus pieno putos simbolis.
6. Pasukite reguliatorių iki galo pagal laikrodžio rodyklę.
7. Kai į tuščią indą ima tekėti švarus vandens ir garų mišinys, pasukite reguliatorių iki galo prieš laikrodžio rodyklę.
 - » Kapučinatorius išskalautas.

Informacija

Rekomenduojame:

- kapučinatorių ne tik išskalauti, tačiau ir reguliariai išardyti bei išplauti (žr. skyrių 7.3 *Kapučinatoriaus valymas* 654 psl.);
- kapučinatorių kas savaitę valyti „Melitta®“ pieno sistemos valikliu „PERFECT CLEAN“, skirtus visiškai automatiniams kavos aparatams. Vietoj vandens naudokite pieno sistemos valiklio tirpalą.

5.7 Karšto vandens ruošimas

Karštą vandenį galite ruošti kapučinatoriumi.

ATSAUGIAI

Išsiveržiantis karštas vanduo ir įkaitęs garų vamzdelis

- Nelieskite garų vamzdelio naudojimo metu ir iš karto po naudojimo.
- Leiskite garų vamzdeliui atvėsti.

Būtinios sąlygos: įrenginys turi būti paruoštas naudoti. Kapučinatorius turi būti prijungtas.



1. Po kapučinatoriumi pastatykite indą.
2. Sukite kapučinatoriaus perjungiklį, kol viršuje bus pieno putos simbolis.
3. Pasukite reguliatorių pagal laikrodžio rodyklę.
 - » Gėrimas ima bėgti.
4. Pasukite reguliatorių iki galo prieš laikrodžio rodyklę.
 - » Gėrimas nustoja bėgti.
5. Paimkite gėrimo indą.

6 Pagrindinių nuostatų keitimas

Šiame skyriuje aprašyta, kaip keisti įrenginio pagrindines nuostatas.

6.1 Priežiūros režimo įjungimas

Kai kurias pagrindines įrenginio nuostatas galite keisti tik priežiūros režime.

Būtina sąlyga: įrenginys turi būti paruoštas naudoti.



1. Kad įjungtumėte priežiūros režimą, ilgiau nei 2 sekundes palaikykite paspaudę mygtuką „Priežiūra“.

» Įrenginys rodo, kad jis veikia vienu iš toliau aprašytų priežiūros režimų.

Kiekvienam priežiūros režimui priskirtas savas rodmuo.

Rodmuo	Reikšmė priežiūros režime
	Energijos taupymo režimas
	Automatinis išjungimas
	Vandens kietumas
	Plikymo temperatūra

Informacija

Priežiūros režime galite atkurti visų keturių pagrindinių parametrų gamyklines nuostatas (žr. skyrių 6.6 *Įrenginio gamyklinių nuostatų atkūrimas* 650 psl.).

6.2 Energijos taupymo režimo nustatymas



Kai įrenginiui veikiant priežiūros režimu dega šis rodmuo, galite nustatyti energijos taupymo režimą.

Aktyvius energijos taupymo režimą, sumažinama kaitinimo temperatūra. Be to, silpniau šviečia valdymo lauko rodmenys.

Jei įrenginys ilgesnį laiką nenaudojamas, automatiškai įjungiamas energijos taupymo režimas.

Galite nustatyti šiuos laikus:

Rodmuo	Laikas
●	3 min.
● ●	30 min.
● ● ●	60 min.
● ● ● ●	120 min.
● ● ● ● ●	240 min.

Informacija

Kad išjungtumėte energijos taupymo režimą, paspauskite bet kurį mygtuką.

Būtina sąlyga: turi būti aktyvintas priežiūros režimas.



1. Spaudinėkite valdymo mygtuką „Priežiūra“, kol pasirodys energijos taupymo režimo rodmuo.
2. Spaudinėkite valdymo mygtuką „Kavos stiprumas“, kol bus nustatytas norimas laikas.
3. Galite iškviešti kitą priežiūros režimo pagrindinę nuostatą arba išeiti iš priežiūros režimo:
 - a) spustelėkite valdymo mygtuką „Priežiūra“, kad pereitumėte prie kitos pagrindinės nuostatos;
 - b) ilgiau nei 2 sekundes palaikykite paspaudę mygtuką „Priežiūra“, kad išeitumėte iš priežiūros režimo.

» Naujas energijos taupymo režimo įjungimo laikas išsaugotas.

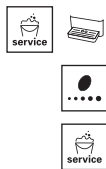
6.3 Automatinio išjungimo nustatymas



Kai įrenginiui veikiant priežiūros režimu dega šis rodmuo, galite nustatyti įrenginio automatinį išjungimą.

Jei įrenginys ilgesnį laiką nenaudojamas, jis automatiškai išsijungia. Galite nustatyti šiuos laikus:

Rodmuo	Laikas
●	9 min.
● ●	30 min.
● ● ●	60 min.
● ● ● ●	240 min.
● ● ● ● ●	480 min.



Būtina sąlyga: turi būti aktyvintas priežiūros režimas.

1. Spaudinėkite valdymo mygtuką „Priežiūra“, kol pasirodys automatinio išjungimo rodmuo.
 2. Spaudinėkite valdymo mygtuką „Kavos stiprumas“, kol bus nustatytas norimas laikas.
 3. Galite iškviesti kitą priežiūros režimo pagrindinę nuostatą arba išeiti iš priežiūros režimo:
 - a) spustelėkite valdymo mygtuką „Priežiūra“, kad pereitumėte prie kitos pagrindinės nuostatos;
 - b) ilgiau nei 2 sekundes palaikykite paspaudę mygtuką „Priežiūra“, kad išeitumėte iš priežiūros režimo.
- » Naujas automatinio išjungimo laikas išsaugotas.

6.4 Vandens kietumo nustatymas



Kai įrenginiui veikiant priežiūros režimu dega šis rodmuo, galite nustatyti vandens kietumą.

Vandens kietumo nuostatos lemia, kaip dažnai įrenginys reikalaus pašalinti kalkes. Kuo vanduo kietesnis, tuo dažniau reikia šalinti kalkes iš įrenginio.

Informacija

Jei naudojate vandens filtrą, vandens kietumo nustatyti negalite (žr. skyrių 7.6 *Vandens filtro naudojimas* 661 psl.). Jei įstatytas vandens filtras, nustatyta vandens kietumo reikšmė „minkštas“.

Vandens kietumą tikrinkite pridėta bandymo juostele. Laikykitės lentelėje ant bandymo juostelės pakuotės pateiktų reikalavimų *Vandens kietumo sritis 666 psl.*

Galimos šios vandens kietumo nuostatos:

Rodmuo	Vandens kietumas
●	Minkštas, pašalinti kalkes po 150 l
● ●	Vidutinis, pašalinti kalkes po 100 l
● ● ●	Kietas, pašalinti kalkes po 60 l
● ● ● ●	Labai kietas, pašalinti kalkes po 35 l

Būtina sąlyga: turi būti aktyvintas priežiūros režimas.



1. Spaudinėkite valdymo mygtuką „Priežiūra“, kol pasirodys vandens kietumo rodmuo.
 2. Spaudinėkite valdymo mygtuką „Kavos stiprumas“, kol bus nustatytas norimas vandens kietumas.
 3. Galite iškviešti kitą priežiūros režimo pagrindinę nuostatą arba išeiti iš priežiūros režimo:
 - a) spustelėkite valdymo mygtuką „Priežiūra“, kad pereitumėte prie kitos pagrindinės nuostatos;
 - b) ilgiau nei 2 sekundes palaikykite paspaudę mygtuką „Priežiūra“, kad išeitumėte iš priežiūros režimo.
- » Naujas vandens kietumas išsaugotas.

6.5 Plikymo temperatūros nustatymas



Kai įrenginiui veikiant priežiūros režimu dega šis rodmuo, galite nustatyti plikymo temperatūrą.

Plikymo temperatūra turi įtakos kavos gėrimo skoniu. Plikymo temperatūrą pagal savo poreikius galite nustatyti tokiu būdu:

Rodmuo	Plikymo temperatūra
●	Žema
● ●	Vidutinė
● ● ●	Aukšta

Būtina sąlyga: turi būti aktyvintas priežiūros režimas.



1. Spaudinėkite valdymo mygtuką „Priežiūra“, kol pasirodys plikymo temperatūros rodmuo.
 2. Spaudinėkite valdymo mygtuką „Kavos stiprumas“, kol bus nustatyta norima plikymo temperatūra.
 3. Galite iškviešti kitą priežiūros režimo pagrindinę nuostatą arba išeiti iš priežiūros režimo:
 - a) spustelėkite valdymo mygtuką „Priežiūra“, kad pereitumėte prie kitos pagrindinės nuostatos;
 - b) ilgiau nei 2 sekundes palaikykite paspaudę mygtuką „Priežiūra“, kad išeitumėte iš priežiūros režimo.
- » Nauja plikymo temperatūra išsaugota.

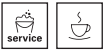
6.6 Įrenginio gamyklinių nuostatų atkūrimas

Galite atkurti įrenginio gamyklines nuostatas.

Informacija

Jei atkuriate viso įrenginio gamyklines nuostatas, panaikinamos visos priežiūros režimo pagrindinės asmeninės nuostatos (žr. skyrių 6.1 *Priežiūros režimo įjungimas* 646 psl.).

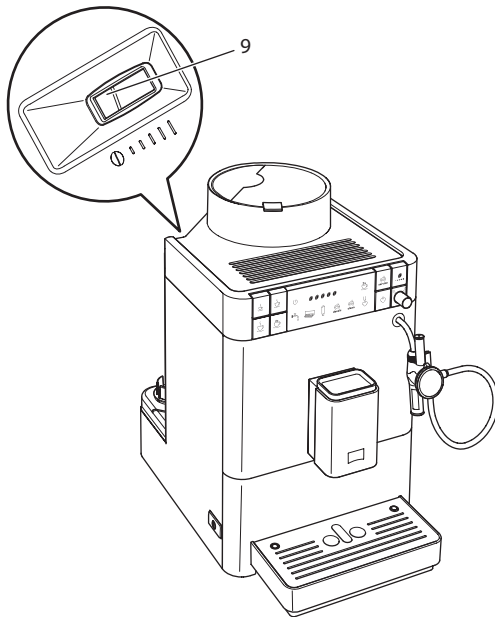
Būtina sąlyga: įrenginys turi būti paruoštas naudoti.



1. Paspauskite valdymo mygtuką „Priežiūra“ ir gėrimo ruošimo mygtuką „Vidutinis puodelis“.
 - » Mirksintis rodmuo reiškia, kad funkcija yra aktyvinta.
 - » Atkurtos įrenginio gamykinės nuostatos (žr. lentelę *Gamyklinės nuostatos* 667 psl.).

6.7 Malimo smulkumo nustatymas

Kavos malimo smulkumas turi įtakos kavos skoniui. Malimo smulkumas optimaliai nustatytas gamykloje. Rekomenduojame malimo smulkumą keisti paruošus bent 1 000 gėrimų (maždaug po 1 metų).



Pav. 13: Malimo smulkumo reguliavimo svirtelė

1. Išimkite vandens talpyklą.
 - » Malimo smulkumo reguliavimo svirtelė matoma korpuse (9).
2. Pastumkite svirtelę į kairę arba į dešinę, kaip parodyta *Pav. 13*.
 - į kairę = bus malama smulkiau
 - į dešinę = bus malama stambiau
3. Įstatykite atgal vandens talpyklą.

i Informacija

- Jei pupeles malate smulkiau, kavos skonis tampa stipresnis.
- Malimo smulkumas yra optimalus, kai kavai bėgant iš piltuvėlio susidaro švelni, tanki kreminė puta.

7 Įprastinė ir techninė priežiūra

Reguliari įrenginio įprastinė ir techninė priežiūra užtikrins, kad ruošiami gėrimai nuolat išliks geros kokybės.

7.1 Bendrieji valymo darbai

Reguliariai valykite įrenginį. Iš pieno ir kavos pašalinkite išoriškai matomus nešvarumus.

DĖMESIO

Netinkamos valomosios priemonės gali subraižyti paviršių.

- Nenaudokite šiurkščių šluosčių, kempinių ir valomųjų priemonių.

Būtina sąlyga: įrenginys turi būti įjungtas.

- Įrenginio išorę nuvalykite minkšta, drėgna šluoste ir įprastu indų plovikliu.
- Išskalaukite lašų surinktuvą ir kavos tirščių talpyklą. Plaukite minkšta, drėgna šluoste ir įprastu indų plovikliu.
- Pupelių talpyklą nuvalykite minkšta, sausa šluoste.
- Kavos tirščių talpyklą (5) ir puodelių padėklą (14) galite plauti indaplovėje.

7.2 Plikymo bloko valymas

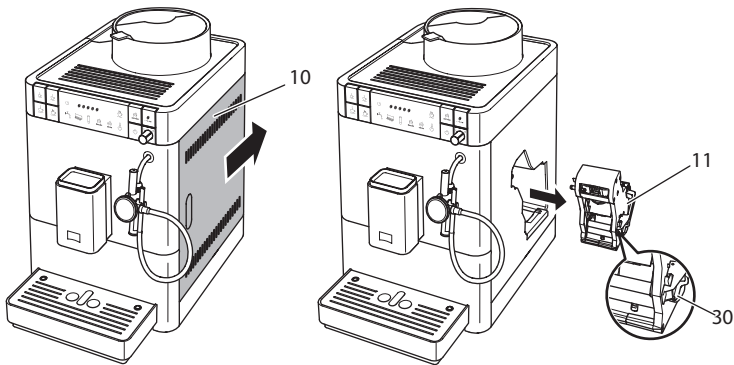
Kad apsaugotumėte gaminį, rekomenduojame kartą per savaitę išvalyti plikymo bloką.

Valydami minkšta, sausa šluoste galite pašalinti kavos likučius iš po įrenginio gaubto.

⚠ ATSAUGIAI

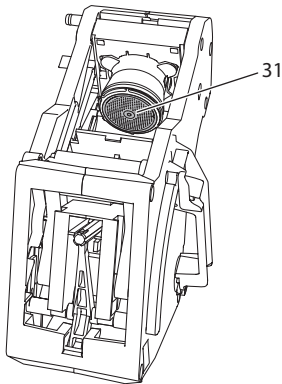
Elektros srovės pavojus valant atvertą įrenginį

- Prieš valydami įrenginio paviršius po gaubtu, išjunkite įrenginį.



Pav. 14: Plikymo bloko išėmimas

1. Atverkite gaubtą (10). Tam paimekite už įdubos dešinėje įrenginio pusėje ir pastumkite gaubtą atgal. Nuimkite gaubtą.
2. Paspauskite ir palaikykite paspaudę raudoną svirtelę (30) ant plikymo bloko (11) rankenos ir pasukite rankeną laikrodžio rodyklės kryptimi iki galo, kol ji užsifiksuos.
3. Paėmę už rankenos ištraukite plikymo bloką iš įrenginio.

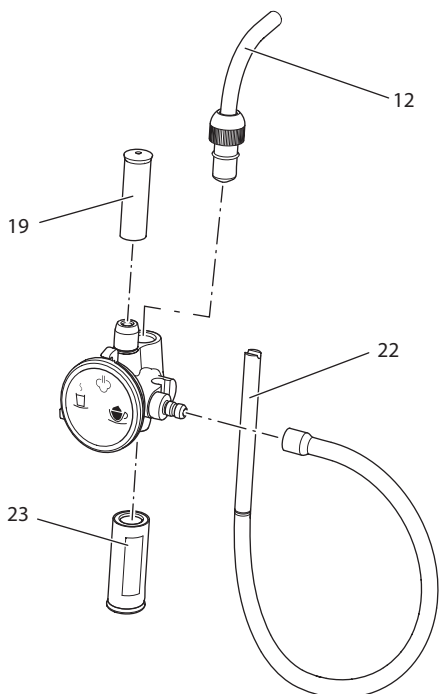


Pav. 15: Plikymo bloko valymas

4. Visą plikymo bloką iš visų pusių gerai nuplaukite tekančiu vandeniu.
 - » Plikymo blokas ir sietelis (31) išvalyti nuo kavos likučių.
5. Palaukite, kol plikymo blokas nudžius.
6. Įstatykite plikymo bloką į įrenginį. Paspauskite ir palaikykite paspaudę raudoną svirtelę ant plikymo bloko rankenos ir pasukite rankeną prieš laikrodžio rodyklę iki galo, kol ji užsifiksuos.
7. Užverkite gaubtą. Tam įstatykite gaubtą į įrenginį ir pastumkite jį pirmyn, kol užsifiksuos.

7.3 Kapučinatoriaus valymas

Be to, rekomenduojame reguliariai valyti kapučinatorių ir pieno žarnelę.



Pav. 16: Kapučinatoriaus išardymas

Kad išardytumėte kapučinatorių, atlikite šiuos veiksmus:

1. Atjunkite kapučinatorių nuo garų vamzdelio (12).
2. Atjunkite nuo kapučinatoriaus šias dalis:
 - pieno žarnelę (22);
 - oro įsiurbimo vamzdelį (19);
 - piltuvėlį (23).
3. Kapučinatorių ir visas dalis išplaukite šiltu vandeniu.
4. Vėl surinkite kapučinatorių.
5. Prijunkite kapučinatorių prie įrenginio (žr. skyrių 4.6 *Kapučinatoriaus prijungimas* 638 psl.).

7.4 Valymo programos paleidimas

Šia valymo programa visiškai automatinį kavos aparatų valikliu iš sistemos pašalinami riebaliniai kavos likučiai ir nuosėdos.

Kad įrenginys nebūtų pažeistas, rekomenduojame paleisti valymo programą kas 2 mėnesius arba įrenginiui pareikalavus.

Valymo programa tęsiasi maždaug 10 minučių ir neturėtų būti nutraukta.

⚠️ ATSARGIAI

DĖL sąlyčio su visiškai automatinį kavos aparatų valikliu galimas akių ir odos dirginimas.






- Laikykites ant visiškai automatinį kavos aparatų valiklio pakuotės pateiktų nuorodų, dėl jo naudojimo.



DĖMESIO

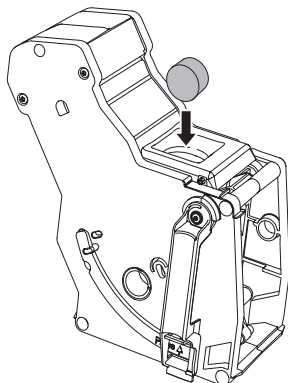
DĖL netinkamų visiškai automatinį kavos aparatų valikliu naudojimo įrenginys gali būti pažeistas.

- Naudokite tik „Melitta®“ valomąsias tabletes „PERFECT CLEAN“, skirtas visiškai automatiniams kavos aparatams.




Būtina sąlyga: įrenginys turi būti išjungtas.




Mygtukai	Rodmenys	Veiksmai
		<ol style="list-style-type: none"> Išvalykite kaitinimo bloką ir įrenginio vidų (žr. skyrių 7.2 652 psl.). Ijunkite įrenginį. Pripildykite vandens talpyklą.
 	  	<ol style="list-style-type: none"> Ilgiau nei 2 sekundes palaikykite paspaudę valdymo mygtukus „Priežiūra“ ir „Kavos stiprumas“. <ul style="list-style-type: none"> » Įrenginys rodo, kad: <ul style="list-style-type: none"> – vykdoma valymo programa; – pasiekta pirmą programos pakopą; – reikia ištuštinti lašų surinktuvą ir kavos tirščių talpyklą. Ištuštinkite lašų surinktuvą ir kavos tirščių talpyklą (žr. skyrių 4.8 639 psl.).

	 	<p>6. Įstatykite lašų surinktuvą be kavos tirščių talpyklos.</p> <ul style="list-style-type: none"> » Įrenginys rodo, kad pasiekta antra programos pakopa. » Įrenginys skalauja dukart. » Mirksintis rodmuo ragina išimti plikymo bloką ir įdėti valymo tabletes.
--	--	--



Pav. 17: Valymo tabletės įdėjimas į plikymo bloką.

Mygtukai	Rodmenys	Veiksmai
	  	<p>7. Po piltuvėliu pastatykite kavos tirščių talpyklą.</p> <p>8. Išimkite kaitinimo bloką; tuo metu neišjunkite įrenginio.</p> <p>9. Įdėkite į plikymo bloką valymo tabletes (žr. Pav. 17). Įstatykite plikymo bloką į įrenginį.</p> <ul style="list-style-type: none"> » Įrenginys rodo, kad pasiekta trečia programos pakopa. » Pradedama valymo procedūra. » Po kelių minučių įrenginys rodo, kad: <ul style="list-style-type: none"> – pasiekta ketvirta programos pakopa; – reikia ištuštinti lašų surinktuvą ir kavos tirščių talpyklą. <p>10. Ištuštinkite lašų surinktuvą ir kavos tirščių talpyklą.</p>

Mygtukai	Rodmenys	Veiksmai
	  	<ol style="list-style-type: none"> 11. Įstatykite lašų surinktuvą be kavos tirščių talpyklą. 12. Po piltuvėliu pastatykite kavos tirščių talpyklą. <ul style="list-style-type: none"> » Įrenginys rodo, kad pasiekta paskutinė programos pakopa. » Valymo procedūra tęsiama. » Po to įrenginys rodo, kad reikia ištuštinti lašų surinktuvą ir kavos tirščių talpyklą. 13. Ištuštinkite lašų surinktuvą ir kavos tirščių talpyklą. 14. Įstatykite lašų surinktuvą ir kavos tirščių talpyklą. <ul style="list-style-type: none"> » Įrenginys paruoštas naudoti.

7.5 Kalkių šalinimo programos paleidimas

Paleidus kalkių šalinimo programą visiškai automatinį kavos aparatų kalkių valikliu iš įrenginio vidaus pašalinamos kalkių nuosėdos.

Kad įrenginys nebūtų pažeistas, rekomenduojame paleisti kalkių šalinimo programą kas 3 mėnesius arba įrenginiui pareikalavus.

Kalkių šalinimo programa tęsiasi maždaug 25 minutes ir neturėtų būti nutraukta.

⚠️ ATSARGIAI

Dėl sąlyčio su visiškai automatinį kavos aparatų kalkių valikliu galimas akių ir odos dirginimas.

- Laikykites ant visiškai automatinį kavos aparatų kalkių valiklio pakuotės pateiktų nuorodų, dėl jo naudojimo.

⚠️ ATSARGIAI

Išsiveržiantis karštas vanduo ir įkaitęs garų vamzdelis

- Nelieskite garų vamzdelio naudojimo metu ir iš karto po naudojimo.
- Leiskite garų vamzdeliui atvėsti.

DĖMESIO

Dėl netinkamų kalkių valiklių naudojimo ir naudojimo reikalavimų nesilaikymo įrenginys gali būti pažeistas.







- Naudokite tik „Melitta®“ skystą kalkių valiklį „ANTI CALC“, skirtą visiškai automatiniams kavos aparatams.
- Laikykitės ant kalkių valiklio pakuotės pateiktų nuorodų, dėl jo naudojimo.





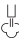

DĖMESIO

Vykstant kalkių šalinimo programai gali būti pažeistas įsuktas vandens filtras.



- Išimkite vandens filtrą.
- Vykstant kalkių šalinimo programai įdėkite vandens filtrą į indą su vandentiekio vandeniu.
- Pasibaigus valymo programai, vandens filtrą galite įstatyti atgal ir naudoti toliau.

Būtinės sąlygos: įrenginys turi būti paruoštas naudoti. Turi būti paruošta 0,5 litro kalkių šalinimo tirpalo.

Simboliai ant perjungiklio arba mygtukų	Rodmenys	Veiksmai
  	  	<ol style="list-style-type: none"> 1. Ilgiau nei 2 sekundes palaikykite paspaudę valdymo mygtukus „Priežiūra“ ir „Garų ruošimas“. » Įrenginys rodo, kad: <ul style="list-style-type: none"> – vykdoma kalkių šalinimo programa; – pasiekta pirmą programos pakopą; – reikia ištuštinti lašų surinktuvą ir kavos tirščių talpyklą. 2. Ištuštinkite lašų surinktuvą ir kavos tirščių talpyklą (žr. skyrių 4.8 639 psl.). 3. Sukite perjungiklį, kol viršuje bus karšto vandens simbolis.

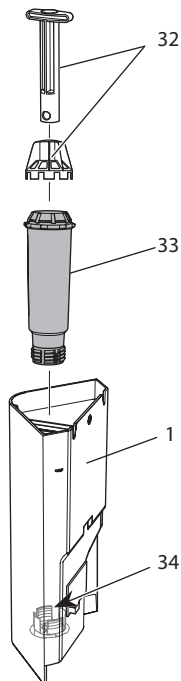
Simboliai ant perjungiklio arba mygtukų	Rodmenys	Veiksmai
	  	<p>4. Įstatykite lašų surinktuvą be kavos tirščių talpyklos.</p> <ul style="list-style-type: none"> » Įrenginys rodo, kad: <ul style="list-style-type: none"> – pasiekta antra programos pakopa; – turi būti pripildyta vandens talpykla; – į vandens talpyklą turi būti pripilta kalkių šalinimo skysčio. <p>5. Po kapučinatoriumi pastatykite kavos tirščių talpyklą.</p> <p>6. Atverkite vandens talpyklos dangtelį ir paėmę už rankenos iškelkite vandens talpyklą iš įrenginio.</p>
	  	<p>7. Įpikite į vandens talpyklą 0,5 litro kalkių šalinimo skysčio. Laikykitės visiškai automatinių kavos aparatų kalkių valiklio naudojimo vadovo.</p> <p>8. Įstatykite atgal vandens talpyklą.</p> <ul style="list-style-type: none"> » Pradedama kalkių šalinimo procedūra. » Po kelių minučių įrenginys rodo, kad: <ul style="list-style-type: none"> – pasiekta trečia programos pakopa; – reikia pasukti reguliatorių. <p>9. Pasukite reguliatorių iki galo pagal laikrodžio rodyklę.</p> <ul style="list-style-type: none"> » Tęsiama kalkių šalinimo procedūra. » Po kelių minučių įrenginys rodo, kad reikia ištuštinti lašų surinktuvą ir kavos tirščių talpyklą. <p>10. Ištuštinkite lašų surinktuvą ir kavos tirščių talpyklą.</p>



Simboliai ant perjungiklio arba mygtukų	Rodmenys	Veiksmai
		<ol style="list-style-type: none"> 11. Įstatykite lašų surinktuvą be kavos tirščių talpyklos. <ul style="list-style-type: none"> » Įrenginys rodo, kad: <ul style="list-style-type: none"> - pasiekta ketvirta programos pakopa; - turi būti pripildyta vandens talpykla. 12. Po kapučinatoriumi pastatykite kavos tirščių talpyklą. 13. Atverkite vandens talpyklos dangtelį ir paėmę už rankenos iškelkite vandens talpyklą iš įrenginio. 14. Ištuštinkite ir išvalykite vandens talpyklą.
		<ol style="list-style-type: none"> 15. Pripildykite vandens talpyklą švaraus vandens ir vėl įstatykite ją. <ul style="list-style-type: none"> » Karštas vanduo teka į kavos tirščių talpyklą. 16. Kai karštas vanduo nustojo tekėti, pasukite reguliatorių iki galo prieš laikrodžio rodyklę. <ul style="list-style-type: none"> » Įrenginys rodo, kad pasiekta paskutinė programos pakopa. » Karštas vanduo teka į lašų surinktuvą. » Po kelių minučių įrenginys rodo, kad reikia ištuštinti lašų surinktuvą ir kavos tirščių talpyklą. 17. Ištuštinkite lašų surinktuvą ir kavos tirščių talpyklą. 18. Įstatykite lašų surinktuvą ir kavos tirščių talpyklą. <ul style="list-style-type: none"> » Įrenginys paruoštas naudoti.

7.6 Vandens filtro naudojimas

Jei naudosite vandens filtrą, pailginsite įrenginio naudojimo trukmę ir turėsite rečiau šalinti kalkes. Kartu su įrenginiu patiekta vandens filtras šalina iš vandens kalkes ir kitas kenksmingas medžiagas.



Pav. 18: Vandens filtro įsukimas ir išsukimas

Vandens filtras (33) pagalbiniu įrankiu (32) įsukamas į sriegį (34) vandens talpyklos (1) apačioje.

📘 Informacija

Vandens filtras neturėtų ilgą laiką būti sausas. Ilgesnį laiką nenaudojamą vandens filtrą rekomenduojame laikyti šaldytuve, įdėtą į indą su vandenietikio vandeniu.

Vandens filtro įdėjimas

Informacija

- Jei naudojate vandens filtrą, vandens kietumo nustatyti negalite. Automatiškai nustatyta vandens kietumo reikšmė „minkštas vanduo“ (žr. skyrių 6.4 *Vandens kietumo nustatymas* 648 psl.).
- Prieš montuodami vandens filtrą, kelioms minutėms įdėkite jį į indą su vandentiekio vandeniu.

Būtinios sąlygos: įrenginys turi būti paruoštas naudoti. Turi būti parengtas vandens filtras.



1. Ilgiau nei 2 sekundes palaikykite paspaudę valdymo mygtuką „Priežiūra“ ir gėrimo ruošimo mygtuką „Du puodeliai“.
 - » Įrenginys rodo, kad:
 - vykdoma filtravimo programa;
 - reikia ištuštinti lašų surinktuvą ir kavos tirščių talpyklą.
2. Ištuštinkite lašų surinktuvą ir kavos tirščių talpyklą.
3. Įstatykite lašų surinktuvą be kavos tirščių talpyklos.
 - » Įrenginys rodo, kad reikia pripildyti vandens talpyklą.
4. Po kapučinatoriumi pastatykite kavos tirščių talpyklą.
5. Atverkite vandens talpyklos dangtelį ir paėmę už rankenos iškelkite vandens talpyklą iš įrenginio.
6. Ištuštinkite vandens talpyklą.
7. Į vandens talpyklą įstatykite naują filtrą (žr. Pav. 18).
8. Pripildykite vandens talpyklą.
9. Įstatykite atgal vandens talpyklą.
 - » Šviečiantis rodmuo reiškia, kad reikia pasukti reguliatorių.
10. Pasukite reguliatorių iki galo pagal laikrodžio rodyklę.
 - » Filtras skalaujamas vandeniu.
 - » Vanduo teka į indą po kapučinatoriumi.

Informacija

Jei vykstant procedūrai įrenginys rodo, kad reikia pripildyti vandens talpyklą, iš pradžių pasukite reguliatorių iki galo prieš laikrodžio rodyklę. Pripildykite vandens talpyklą. Įstatę pripildytą vandens talpyklą, vėl pasukite reguliatorių iki galo pagal laikrodžio rodyklę.

11. Jei į indą nebeteka vanduo ir įrenginys neberodo, kad reikia pripildyti vandens talpyklą, pasukite reguliatorių iki galo prieš laikrodžio rodyklę.
12. Įstatykite kavos tirščių talpyklą atgal į lašų surinktuvą.
 - » Naujas filtras įdėtas ir paruoštas naudoti.

Vandens filtro keitimas

Įdėkite naują vandens filtrą (žr. skyrių *Vandens filtro įdėjimas 662 psl.*).

Nuolatinis vandens filtro atjungimas

Jei išėmėte įdėtą vandens filtrą ir norite toliau naudoti įrenginį be vandens filtro, atjunkite įrenginyje vandens filtrą:

1. Išimkite vandens talpyklą.
2. Išimkite vandens filtrą (žr. *Pav. 18*).
3. Pripildykite vandens talpyklą.
4. Ilgiau nei 2 sekundes palaikykite paspaudę valdymo mygtuką „Priežiūra“ ir gėrimo ruošimo mygtuką „Didelis puodelis“:
 - » Vandens filtras atjungtas.
 - » Vandens kietumas atstatytas iki tokios reikšmės, kuri buvo išsaugota prieš įdedant vandens filtrą.
5. Jei reikia, nustatykite vandens kietumą (žr. skyrių *6.4 Vandens kietumo nustatymas 648 psl.*).






8 Triktyš

Jei toliau nurodytomis priemonėmis nepavyksta pašalinti trikčių arba atsiranda čia neaprašytų trikčių, kreipkitės į mūsų telefoninę pagalbos liniją (taikomi vietos tarifai).

Telefono numerį rasite už šoninio gaubto (10) arba mūsų interneto svetainės skiltyje „Aptarnavimas“.

Triktis	Priežastis	Šalinimas
Kava nebėga, o tik laša iš piltuvėlio.	Per smulkus malimas.	▪ Malkite pupeles stambiau (žr. skyrių 6.7 650 psl.).
	Įrenginys užsiteršęs.	▪ Išvalykite plikymo bloką (žr. skyrių 7.2 652 psl.). ▪ Paleiskite valymo programą (žr. skyrių 7.4 655 psl.).
	Įrenginys užkalkėjęs.	▪ Paleiskite kalkių šalinimo programą (žr. skyrių 7.5 657 psl.).
Nebėga kava.	Nepripildyta arba neįdėta vandens talpykla.	▪ Pripildykite vandens talpyklą ir patikrinkite, ar ji tinkamai įdėta (žr. skyrių 4.4 637 psl.).
	Užsikisęs plikymo blokas.	▪ Išvalykite plikymo bloką (žr. skyrių 7.2 652 psl.).
Plakamas pienas per silpnai puotoja.	Perjungiklis yra netinkamoje padėtyje.	▪ Pasukite perjungiklį į tinkamą padėtį (žr. skyrių 5.6 644 psl.).
	Kapučinatorius užsiteršęs.	▪ Išvalykite kapučinatorių (žr. skyrių 7.3 654 psl.).

Triktis	Priežastis	Šalinimas
Nors pupelių talpykla pripildyta, įrenginys rodo, kad reikia įpilti kavos pupelių.	Kavos pupelės nepatenka į malūnėlį.	<ul style="list-style-type: none"> ▪ Paspauskite gėrimo ruošimo mygtuką. ▪ Lengvai papurtykite pupelių talpyklą. ▪ Išvalykite pupelių talpyklą. ▪ Per riebias kavos pupelės. Naudokite kitas kavos pupeles.
Malūnėlis skleidžia stiprų triukšmą.	Malūnėlyje yra pašalinių daiktų.	<ul style="list-style-type: none"> ▪ Kreipkitės į mūsų telefoninę pagalbos liniją.
Išėmus nebebavyksta įstatyti plikymo bloko.	<p>Plikymo bloko fiksavimo rankena yra netinkamoje padėtyje.</p> <p>Variklis yra netinkamoje padėtyje.</p>	<ul style="list-style-type: none"> ▪ Patikrinkite, ar tinkamai užsifiksavo plikymo bloko rankena (žr. skyrių 7.2 652 psl.). ▪ Paspauskite ir palaikykite paspaudę valdymo mygtuką „Kavos stiprumas“. Papildomai paspauskite pagrindinį jungiklį. Įrenginys inicializuojamas. Atleiskite mygtukus.
Mirksi ir greitai keičiasi rodmėnys: 	Programinės įrangos triktis.	<ul style="list-style-type: none"> ▪ Išjunkite ir vėl įjunkite įrenginį (žr. skyrių 4.1 634 psl.). ▪ Kreipkitės į mūsų telefoninę pagalbos liniją.
Mirksi ir greitai keičiasi rodmėnys: 	Neįstatytas plikymo blokas.	<ul style="list-style-type: none"> ▪ Įstatykite plikymo bloką.
Žiba rodmuo, nors jis nebuvo aktyvintas: 	Iš įrenginio nevisiškai pašalintas oras.	<ul style="list-style-type: none"> ▪ Iki galo pasukite reguliatorių pagal laikrodžio rodyklę, kad pašalintumėte iš įrenginio orą. Kai vanduo pradeda tekėti iš kapučinatoriaus, pasukite reguliatorių iki galo prieš laikrodžio rodyklę. ▪ Išvalykite plikymo bloką (žr. skyrių 7.2 652 psl.).

9 Transportavimas, laikymas ir atliekų tvarkymas

9.1 Įrenginio išgarinimas

Jei planuojate ilgesnį laiką nenaudoti įrenginio, jį transportuoti arba kyla užšalimo pavojus, rekomenduojame įrenginį išgarinti.

Išgarinant iš įrenginio pašalinamas vandens likutis.

⚠️ ATSARGIAI**Išsiveržiantis karštas vanduo ir įkaitęs garų vamzdelis**

- Nekiškite rankų į išsiveržiančius vandens garus.
- Nelieskite garų vamzdelio naudojimo metu ir iš karto po naudojimo. Leiskite garų vamzdeliui atvėsti.

Būtina sąlyga: įrenginys turi būti paruoštas naudoti.

1. Po kapučinatoriumi pastatykite indą.
2. Ilgiau nei 2 sekundes palaikykite paspaudę valdymo mygtuką „Priežiūra“ ir gėrimo ruošimo mygtuką „Mažas puodelis“.
 - » Kol įrenginys išgarinamas, rodmuo mirksi.
 - » Šviečiantis rodmuo reiškia, kad reikia išimti vandens talpyklą.
3. Išimkite vandens talpyklą.
 - » Šviečiantis rodmuo ekrane parodo, kad reikia pasinaudoti reguliatoriumi.
4. Pasukite reguliatorių iki galo pagal laikrodžio rodyklę.
 - » Iš kapučinatoriaus pasišalina vanduo ir garai.
 - » Rodmuo mirksi.
5. Kai nustoja šalintis vanduo ir garai, pasukite reguliatorių iki galo prieš laikrodžio rodyklę.
 - » Įrenginys yra išsigarintas ir automatiškai išsijungia.

**ℹ️ Informacija**

Jei iš naujo pradėsite naudoti įrenginį, po įjungimo įrenginys automatiškai išsiskalauja ir išsigarina (žr. skyrių 3.5 *Įrenginio pirmasis įjungimas ir oro pašalinimas* 632 psl.).

9.2 Įrenginio transportavimas

DĖMESIO**Užšalęs vanduo gali pažeisti įrenginį.**

- Užtikrinkite, kad įrenginys nebūtų žemesnės nei 0 °C temperatūros aplinkoje.

ℹ️ Informacija

Įrenginį transportuokite originalioje pakuotėje. Šitaip apsaugosite įrenginį nuo pažeidimo transportuojant.

Prieš transportuodami įrenginį, imkitės šių veiksmų:

1. Išgarinkite įrenginį (žr. skyrių 9.1 *Įrenginio išgarinimas* 664 psl.).
2. Ištuštinkite lašų surinktuvą ir kavos tirščių talpyklą.
3. Ištuštinkite vandens talpyklą.
4. Ištuštinkite pupelių talpyklą.
5. Išvalykite įrenginį (žr. skyrių 7.1 *Bendrieji valymo darbai* 652 psl.).
6. Tinkama lipniaja juosta pritvirtinkite palaidas dalis (puodelių padėklą ir pan.).
7. Supakuokite įrenginį.

9.3 Įrenginio atliekų tvarkymas



Šiuo ženklu pažymėtiems įrenginiams taikomi Direktyvos 2002/96/EB dėl elektros ir elektroninės įrangos atliekų reikalavimai (angl. Waste Electrical and Electronic Equipment, WEEE).

Elektros įrenginiai negali būti šalinami su buitinėmis atliekomis.

- Įrenginio atliekas tvarkykite tausodami aplinką ir perduokite jas į tinkamą atliekų surinkimo punktą.

10 Techniniai duomenys

Techniniai duomenys	
Darbinė įtampa	nuo 220 V iki 240 V, 50 Hz
Imamoji galia	iki 1450 W
Siurblio slėgis	statinis, iki 15 bar
Matmenys	
Plotis	253 mm
Gylis	380 mm
Aukštis	390 mm
Talpa	
Pupelių talpykla	125 g
Vandens talpykla	1,2 l
Masė (tuščio įrenginio)	8,04 kg
Aplinkos sąlygos	
Temperatūra	nuo 10 °C iki 32 °C
Santykinė oro drėgmė	nuo 30 % iki 80 % (nesikondensuoja)

Vandens kietumo sritis	°d	°e	°f
Minkštas	nuo 0 iki 10	nuo 0 iki 13	nuo 0 iki 18
Vidutinis	nuo 10 iki 15	nuo 13 iki 19	nuo 18 iki 27
Kietas	nuo 15 iki 20	nuo 19 iki 25	nuo 27 iki 36
Labai kietas	<20	>25	>36

Gamyklinės nuostatos		
Mažas puodelis	Gėrimo kiekis	40 ml
	Kavos stiprumas	Vidutinis
	Plikymo temperatūra	Vidutinis
Vidutinis puodelis	Gėrimo kiekis	120 ml
	Kavos stiprumas	Vidutinis
	Plikymo temperatūra	Vidutinis
Didelis puodelis	Gėrimo kiekis	200 ml
	Kavos stiprumas	Vidutinis
	Plikymo temperatūra	Vidutinis



Sisukord

1	Teie ohutuse tagamiseks	671
1.1	Õige kasutamine	671
1.2	Elektrilöögi oht	672
1.3	Põletuste ja kõrvetuste oht	672
1.4	Üldine informatsioon ohutuse kohta	673
2	Seadme ülevaade	674
2.1	Seadme ülevaade	674
2.2	Juhtpaneeli ülevaade	676
2.3	Ülevaade Cappuccinatorest	678
3	Esimesed sammud	679
3.1	Seadme lahti pakkimine	679
3.2	Pakendi sisu kontrollimine	679
3.3	Seadme paigaldamine	680
3.4	Seadme ühendamine	680
3.5	Seadme esmakordne käivitamine ja õhu väljalaskmine	680
4	Üldine töötamine	682
4.1	Seadme sisse- ja väljalülitamine	682
4.2	Juhtpaneeli kasutamine	683
4.3	Ubademahuti täitmine kohviubadega	683
4.4	Veemahuti täitmine	685
4.5	Tila reguleerimine kohvijookidele	686
4.6	Cappuccinatore ühendamine	686
4.7	Piima kasutamine	687
4.8	Tilkumisaluse ja kohvipaksu mahuti tühjendamine	687
5	Jookide valmistamine	688
5.1	Kohvi kanguse valimine	689
5.2	Kohvijookide valmistamine	689
5.3	Kohvikoguse valimine	690
5.4	Kahe kohvi valmistamine samaaegselt	691
5.5	Kohvi valmistamise peatamine	691
5.6	Piimavahu või sooja piima valmistamine	692
5.7	Kuuma vee valmistamine	693
6	Põhiseadistuste muutmine	694
6.1	Hooldusrežiimi kuvamine	694
6.2	Energiasäästlikkuse programmi seadistamine	694
6.3	Automaatse väljalülitamise seadistamine	695
6.4	Vee kareduse seadistamine	696
6.5	Kohvivalmistamise temperatuuri seadistamine	697
6.6	Tehaseseadistuste taastamine	698
6.7	Jahvatusastme seadmine	698

7	Tehniline hooldus ja korrashoid	699
7.1	Üldine puhastamine	699
7.2	Kohivalmistamissüsteemi puhastamine	700
7.3	Cappuccinatore puhastamine.....	701
7.4	Puhastusprogrammi käitamine	702
7.5	Katlakivieemaldusprogrammi käitamine.....	704
7.6	Veefiltri kasutamine	707
8	Probleemid	710
9	Transportimine, hoiustamine ja kasutusest kõrvaldamine	711
9.1	Vee väljastamine seadmest auruga.....	711
9.2	Seadme transportimine.....	712
9.3	Seadme kasutusest kõrvaldamine.....	713
10	Tehnilised andmed	713

Lugupeetud kasutaja!

Täname teid täisautomaatse kohvimasina Melitta® Passione® ostu eest.

Kasutusjuhend aitab teil avastada seadme mitmekülgseid võimalusi ning saada kohvist maksimaalset naudingut.

Lugege kasutusjuhised hoolega läbi. See aitab vältida isiku- ja varakahjusid. Hoiustage kasutusjuhised hoolega. Kui annate seadme kellelegi edasi, andke juhised seadmega kaasa.

Melitta ei võta vastutust kahjude eest, mis on tekkinud seoses kasutusjuhiste täitmata jätmisega.

Kui soovite saada täiendavat infot või teil on küsimusi aparadi kohta, võtke ühendust firmaga Melitta või külastage meid Internetis:
www.international.melitta.de

Loodame, et naudite oma seadme kasutamist.

1 Teie ohutuse tagamiseks

CE Aparaat on kooskõlas kehtivate Euroopa direktiivide nõuetega ja vastab kaasaegse tehnika tasemele. Sellest hoolimata võivad teatud ohud alles olla.

Ohtude vältimiseks järgige ohutusjuhiseid täpselt. Melitta ei võta vastutust kahjude eest, mis on tekkinud seoses ohutusjuhiste täitmata jätmisega.

1.1 Õige kasutamine

Seadet kasutatakse kohviubadest jookide valmistamiseks ning piima ja vee soojendamiseks.

Seade on mõeldud kasutamiseks eramajapidamistes.

Muu kasutamine loetakse valeks ning võib endaga kaasa tuua isiku- või varakahjusid. Melitta ei võta vastutust kahjude eest, mis on tekkinud seadme vale kasutamise tagajärjel.

1.2 Elektrilöögi oht

Kui seadme toitejuhe on kahjustatud, võib olla eluohtliku elektrilöögi oht.

Järgige alltoodud ohutusjuhiseid, et elektrivoolust tekki-
vaid ohte vältida:

- Ärge kasutage kahjustatud toitejuhet.
- Kahjustatud toitejuhet võib asendada vaid tootja, tema klienditeenindus või hoolduspartner.
- Ärge avage seadme korpuse külge tugevasti kruvitud katteid.
- Kasutage seadet vaid siis, kui see on tehniliselt ideaal-
ses korras.
- Vigane seade tuleb viia volitatud töökotta. Ärge
remontige seadet ise.
- Ärge üritage seadet, selle osi ega lisasid muuta mingil
moel.
- Ärge asetage seadet vette.
- Toitejuhe ei tohi veega kokku puutuda.

1.3 Põletuste ja kõrvetuste oht

Seadmest välja tulevad vedelikud ja aurud võivad olla
väga kuumad. Samuti võivad seadme osad muutuda
väga kuumaks.

Järgige alltoodud ohutusjuhiseid, et vältida põletuste ja
kõrvetuste ohtu:

- Vältige välja tuleva vedeliku ja auru kokkupuudet
nahaga.
- Ärge puudutage tila otsi ega aurutoru joogi väljasta-
mise ajal või kohe selle järgselt. Oodake, kuni osad on
jahtunud.

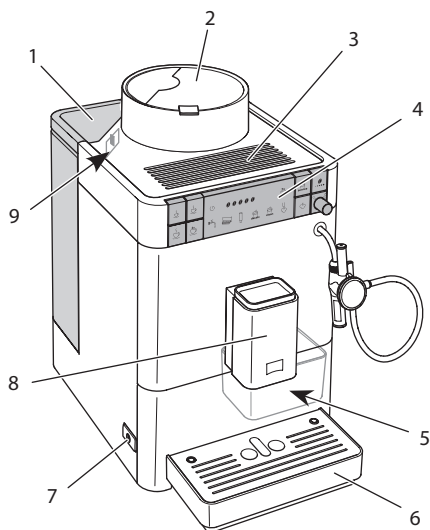
1.4 Üldine informatsioon ohutuse kohta

Järgige alltoodud ohutusjuhiseid, et vältida isiku- ja varakahjusid:

- Aparaaati ei tohi üles panna kappi või muusse sarnasse kohta.
- Ärge üritage katsuda seadme sisemust, kui seade töötab.
- Hoidke seade ja toitejuhe alla 8-aastastele lastele kättesaamatus kohas.
- Alla 8-aastased lapsed ja füüsiliste, sensorsete või vaimsete taandarengute ning väheste kogemuste või teadmistega isikud võivad seadet kasutada, kui neid on seadet vastavalt kasutama õpetatud ning nad mõistavad kaasnevaid riske.
- Lapsed ei tohiks seadmega mängida. Alla 8-aastased lapsed ei tohi seadet puhastada ega hooldada. Üle 8-aastaste laste üle tuleb puhastamise ja hoolduse ajal järelevalvet pidada.
- Kui seadet ei kasutata, tuleb see toiteallikast lahti ühendada.
- Aparaaati ei tohi kasutada piirkonnas, kus kõrgus merepinnast on üle 2000 m.
- Aparaaadi ja selle osade puhastamisel pidage kinni peatükis (*Tehniline hooldus ja korrashoid lk 699*) antud juhistest.

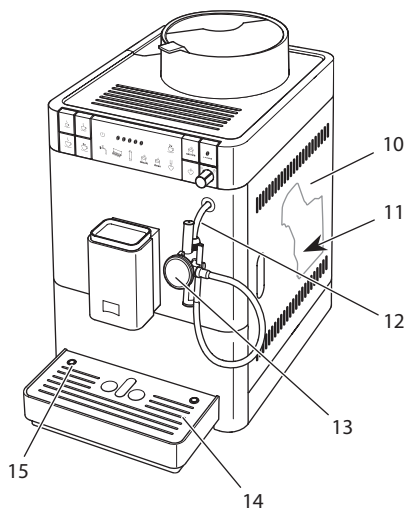
2 Seadme ülevaade

2.1 Seadme ülevaade



Joon 1: Seadme vaade vasakpoolsest esiküljelt

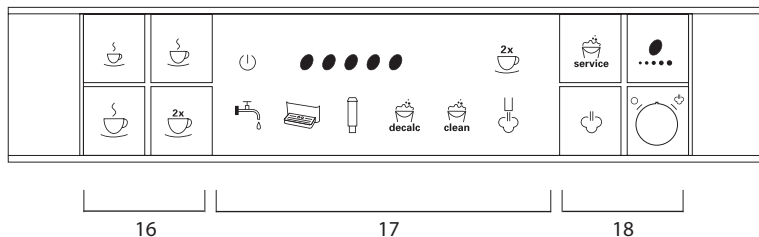
- | | |
|-------------------------------|---|
| 1 Veepaak kaanega | 6 Tilkumisalus |
| 2 Ubade mahuti kaanega | 7 „SISSE/VÄLJA“ nupp |
| 3 Tassirest | 8 Reguleeritava kõrgusega tila
2 kohviotsikuga |
| 4 Juhtpaneel | 9 Kang „Jahvustastme reguleerimi-
seks“ (sisemine) |
| 5 Kohvipaksusahtel (sisemine) | |



Joon 2: Seadme vaade parempoolsest esiküljest









- | | |
|--|-------------------|
| 10 Kaas | 13 Cappuccinatore |
| 11 Kohvivalmistamissüsteem
(sisemine) | 14 Tassialus |
| 12 Aurutoru | 15 Ujuk |



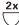
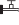





2.2 Juhtpaneeli ülevaade



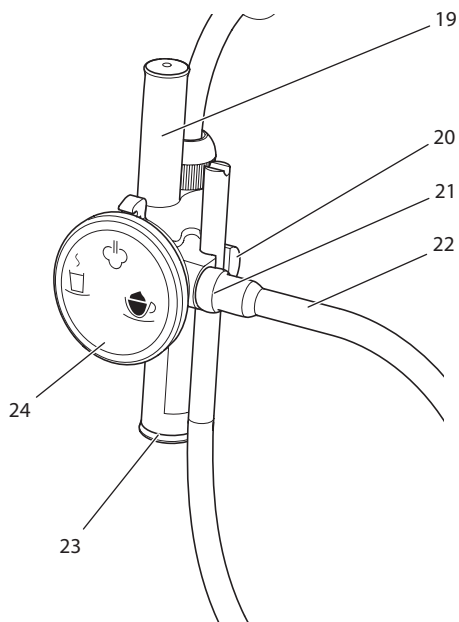
Joon 3: Juhtpaneel

- 16 Kiirklahvid
- 17 Ekraanid
- 18 Juhtklahvid ja regulaator

Nupp/regulaator	Nimetus	Otstarve
	Väike tass	Valmista väike portsjon kohvi
	Keskmine tass	Valmista keskmine portsjon kohvi
	Suur tass	Valmista suur portsjon kohvi
	Kaks tassi	Seadista kahe tassi väljastamine
	Hooldus	Hooldusrežiimi kuvamine
	Kohvi kangus	Kohvi kanguse valimine
	Auru väljastamine	Seadme kuumutamine auru väljastamiseks
	Regulaator	Kuuma vee või auru sisse- ja väljalülitamine




Ekraan	Tähendus	
	Pöleb	Seade on kasutamiseks valmis
	Vilgub	Seade soojeneb või valmistab kohvijooki
	Vilgub kiirelt	Programm kohvikoguse seadistamiseks
	Pöleb	Kohviubade kogus: Hetkel seadistatud kohvi kangus
	Vilgub	Täitke ubade mahuti või kohvi väljastamine on katkenud
	Pöleb	Kahe tassi väljastamine on valmis
	Pöleb	Täitke veepaak
	Vilgub	Sisestage veepaak
	Pöleb	Tühjendage tilkumisalus ja kohvipaksusahtel
	Vilgub	Sisestage tilkumisalus ja kohvipaksusahtel
	Pöleb	Vahetage filter
	Vilgub	Filtrivahetuse programm töötab
	Pöleb	Eemaldage katlakivi seadmest
	Vilgub	Katlakivieemaldusprogramm töötab
	Pöleb	Puhastage seade
	Vilgub	Puhastusprogramm töötab
	Pöleb	Auru väljastamine on valmis
	Vilgub	Seade soojeneb auru väljastamiseks

2.3 Ülevaade Cappuccinatorrest



Joon 4: Cappuccinatorrest

- 19 Õhuimamistoru
- 20 Piimatoru hoidik
- 21 Piimatoru ühendus
- 22 Piimatoru
- 23 Kuumavee, piima või piimavahu tila
- 24 Valikunupp

Sümbol nupul	Otstarve
	Sooja piima seadistamine
	Kuuma vee seadistamine
	Piimavahu seadistamine

3 Esimesed sammud

Peatükk kirjeldab, kuidas oma seade töötamiseks valmis seada.

3.1 Seadme lahti pakkimine

Lisaks seadmele on pakendis ka lisad, nagu puhastusvahendid.

HOIATUS

Kokkupuude puhastusvahenditega võib põhjustada silma- ja nahaärritust.

- Hoidke kaasasolevad puhastusvahendid lastele kättesaamatus kohas.
- Võtke seade pakendist välja. Eemaldage seadmelt pakkematerjal, kleepuvad ribad ning kaitsvad kiled.
- Jätke pakend alles transportimiseks ja võimalikuks tagastamiseks.

Teave

Seadmes võib leiduda kohvi- ja veejälgi. Seadet on tehases testitud, veendumaks, et see töötab korrektselt.

3.2 Pakendi sisu kontrollimine

Kontrollige alltoodud nimekirja alusel, et kõik osad on olemas. Kui osasid on puudu, võtke ühendust oma edasimüüjaga.

- Cappuccinatore
- Piimatoru
- Testiriba vee kareduse kontrollimiseks

3.3 Seadme paigaldamine

Järgige alltoodud juhiseid:

- Ärge paigaldage seadet niiskesse ruumi.
- Paigaldage seade kindlale, tasasele ja kuivale pinnale.
- Ärge paigaldage seadet kraanikausi või muu taolise lähedusse.
- Ärge paigaldage seadet kuumale pinnale.
- Paigaldage seade seinast ja muudest esemetest piisavalt kaugelt (umbes 10 cm). Seadme kohal peaks olema ruumi vähemalt 20 cm.
- Toitejuhe tuleb vedada nii, et seda ei rikuks servad ega kuumad pinnad.

3.4 Seadme ühendamine

Järgige alltoodud juhiseid:

- Veenduge, et toiteallika pinge vastab tehnilistes andmetes toodud tööpingele (vt tabelit *Tehnilised andmed* lk 713).
- ühendage aparaat ainult nõuetekohaselt paigaldatud kaitsekontaktiga pistikupesaga Kui kahtlete, konsulteerige elektrikuga.
- Maanduskontaktiga pistikupesal peab olema vähemalt 10 A kaitse.

3.5 Seadme esmakordne käivitamine ja õhu väljalaskmine

Peale seadme esmakordset käivitamist algab seadme automaatne loputamine. Kuum vesi voolab kõigepealt Cappuccinatorrest, siis tilast välja. Seadmest on õhk välja lastud.

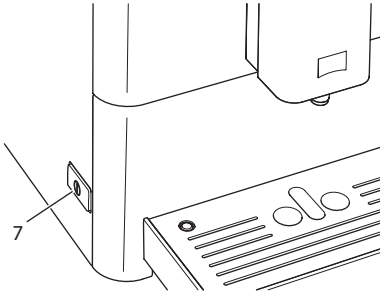
HOIATUS

Seadmest välja tulev vesi on kuum, aurutoru läheb kuumaks

- Ärge katsuge aurutoru töötamise ajal või kohe pärast seda.
- Oodake, kuni aurutoru on jahtunud.

Teave

- Soovitame kaks tassit pärast esmast käivitust ära valada.
- Kui tahate kasutada veefiltrit, sisestage see alles pärast esmast käivitust.



Joon 5: „SISSE/VÄLJA“ nupp

Eeldus: aparaat on üles seatud ja ühendatud.



1. Asetage anum Cappuccinatore alla.
2. Vajutage „SISSE/VÄLJA“ nuppu (7).
 - » Seade annab teada, et veepaak vajab täitmist.
3. Eemaldage veepaak. Loputage veepaak puhta veega. Täitke veepaak puhta veega ning sisestage see.
 - » Valgustatud ekraan annab teada, et regulaatorit tuleb keerata.
4. Keerake regulaator juhtpaneelil päripäeva kuni lõpuni.
 - » Kuum vesi voolab Cappuccinatorest välja.
5. Kui Cappuccinatorest enam kuuma vett ei tule, keerake regulaator vastupäeva kuni lõpuni.
 - » Kuum vesi voolab tilast välja.
 - » Seadmest on õhk välja lastud.
6. Täitke ubade mahuti kohviubadega (vt ptk 4.3 *Ubademahuti täitmine kohviubadega* lk 683).
7. Nüüd võite, vastavalt vajadusele, kas
 - a) seadistada vee karedust (vt ptk 6 *Põhiseadistuste muutmine* lk 694) või
 - b) kasutada veefiltrit (vt ptk 7.6 *Veefiltrit kasutamine* lk 707).

4 Üldine töötamine

See peatükk kirjeldab seadme igapäevase kasutamisega seotud üldisi juhiseid.

4.1 Seadme sisse- ja väljalülitamine

Enne sisselülitamist, kui võtate seadme esimest korda kasutusele, lugege ptk 3.5 *Seadme esmakordne käivitamine ja õhu väljalaskmine* lk 680.

Teave

- Seade teostab automaatse loputuse, kui see lülitatakse sisse või välja.
- Loputuse ajal koguneb vett ka tilkumislausele.

Seadme sisselülitamine

1. Asetage tila alla anum.
 2. Vajutage „SISSE/VÄLJA“ nuppu (7).
 3. Seade soojeneb ning teostab automaatse loputuse.
- » Seade näitab viimati valitud kohvi kangust.

Teave

Kui seade oli välja lülitatud vaid lühikeseks ajaks, ei toimu automaatset loputust pärast sisselülitust.

Seadme väljalülitamine

1. Asetage tila alla anum.
2. Vajutage „SISSE/VÄLJA“ nuppu (7).
 - » Seade teostab automaatse loputuse.
- » Seade lülitub välja.

Teave

- Seade lülitub automaatselt välja, kui seda pikka aega ei kasutata. Sellisel juhul teostatakse ka automaatne loputus.
- Väljalülituse aega saab muuta Hooldusrežiimis (vt ptk 6.3 *Automaatse väljalülitamise seadistamine* lk 695).
- Kui pärast sisselülitamist pole jookke valmistatud või kui veepaak on tühi, ei toimu loputust.

4.2 Juhtpaneeli kasutamine

Olulised programmid on ligipääsetavad juhtpaneeli kaudu.

Vajutage soovitud klahvile. Klahvide kasutamine:



Lühike vajutus

Vajutage klahvi lühidalt, et valida programmi.



Pikk vajutus

Vajutage klahvi kauem kui 2 sekundit, et valida teine saada-val olev programm.

4.3 Ubademahuti täitmine kohviubadega

Röstitud kohvioad kaotavad oma aroomi. Täitke mahuti ainult nii paljude ubadega, mida 3-4 päeva jooksul ära tarbite.

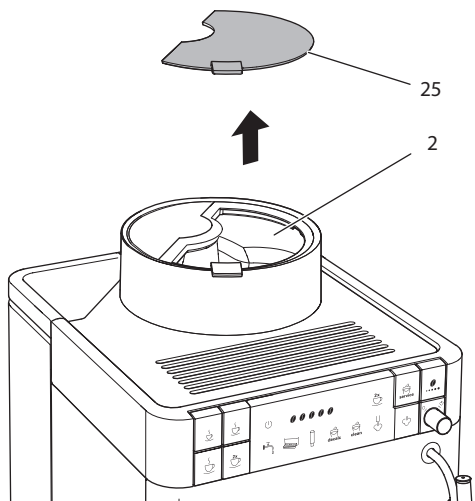
TÄHELEPANU

Sobimatute ubade kasutamine võib kaasa tuua veski kinnikiilumise.

- Ärge kasutage külmuivatatud või karamelliseeritud kohviube.
- Ärge kasutage kohvipulbreid või lahustavat kohvi.

Teave

Kohviubade sordi vahetamisel võib mahutis olla veel teist sorti ube. Isegi kui enne uute ubade sissepanemist saab ubade mahuti tühjaks, on jahvatajas veel eelnevalt kasutatud ube sees. Seetõttu võib kahes esimeses kohvis olla eelnevalt kasutatud kohviube.



Joon 6: Ubade mahuti kaane avamine

1. Avage ubade mahutil (25) kaas(2) .
2. Täitke ubade mahuti kohviubadega.
3. Sulgege ubade mahuti kaas.

 Teave

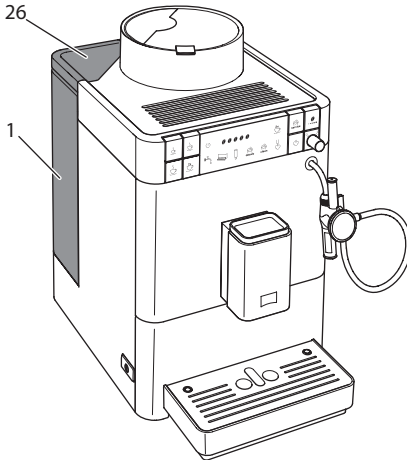
- Vilkuv ekraan nõuab ubade mahuti täitmist. Järgmise kohvi valmistamisel ekraan enam ei vilgu.

4.4 Veemahuti täitmine

Optimaalse kohvinaudingu jaoks kasutage ainult värsket ja külma gaseerimata vett. Vahetage vett igapäevaselt.

i Teave

Veekvaliteet mõjutab suures osas kohvimaitset. Kasutage seepärast veefiltrit (vt ptk 6.4 *Vee kareduse seadistamine* lk 696 ja ptk 7.6 *Veefiltri kasutamine* lk 707).

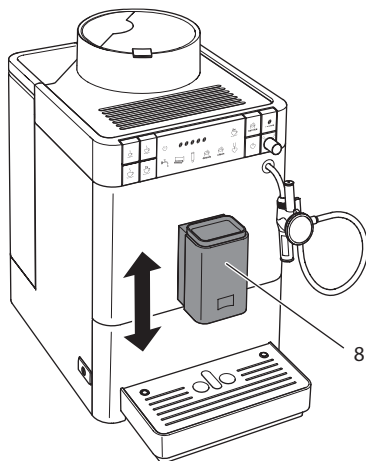


Joon 7: Veepaagi eemaldamine

1. Avage veepaagi kaas (26), ning tõmmake veepaak (1) ülespoole sead-
mest välja, hoides seda sangast.
2. Täitke paak veega.
3. Pange veepaak ülevalt aparraadi sisse tagasi ja sulgege kaas.

4.5 Tila reguleerimine kohvijookidele

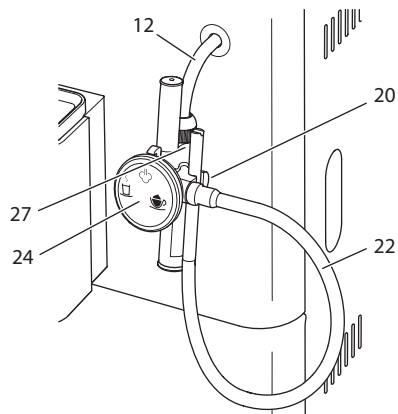
Kohvijookide tila (8) on reguleeritav. Seadke anuma ja tila vahel väikseim võimalik kaugus. Olenevalt anumast lükake tila üles või alla.



Joon 8: Tila reguleerimine kohvijookidele

4.6 Cappuccinatore ühendamine

Cappuccinatorega saab valmistada kuuma vett, sooja piima või piimavahtu. Kasutage valikunuppu (24) Cappuccinatorel, et valida soovitud jook.

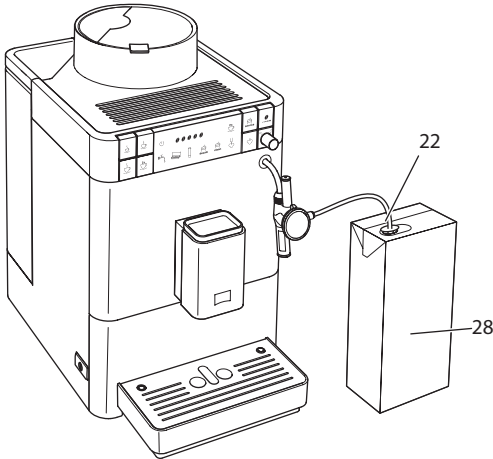


Joon 9: Cappuccinatore ühendamine

1. Ühendage Cappuccinatore aurutoruga (12). Keerake Cappuccinatore ühendus aurutoru lõpuni (27).
2. Ühendage piimavoolik (22) Cappuccinatorega.
3. Kui te ei soovi kasutada piima, kinnitage piimavoolik hoidikusse (20).

4.7 Piima kasutamine

Optimaalse kohvinaudingu jaoks kasutage jahutatud piima.



Joon 10: Tavapärane piimapakk

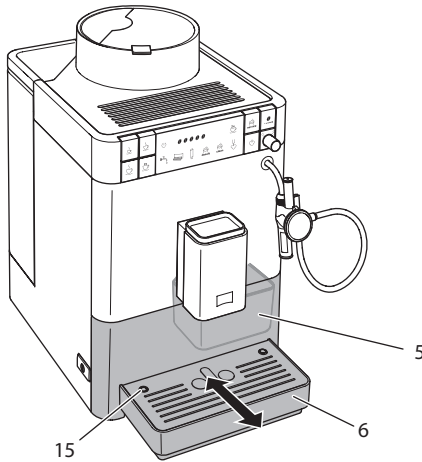
1. Eemaldage piimavoolik (22) hoidikust (20).
2. Sisestage piimavoolik tavapärasesse piimapakki (28) või anumasse, milles on piim.

4.8 Tilkumisaluse ja kohvipaksu mahuti tühjendamine

Pärast mitme joogi väljastamist võivad tilkumisalus (6) ja kohvipaksusahtel (5) täis saada ja need tuleb tühjendada. Ujuk (15) näitab tilkumisaluse hetkeseisu.



Pärast kindla arvu jookide väljastamist näitab seade ka, et tilkumisalus ja kohvipaksusahtel on täis. Tühjendage alati nii tilkumisalus kui kohvipaksusahtel.



Joon 11: Tilkumisaluse ja kohvipaksu mahuti tühjendamine

1. Tõmmake tilkumisalus (6) aparaadist ettepoole välja.
2. Võtke kohvipaksu mahuti (5) välja ja tühjendage see.
3. Tühjendage tilkumisalus.
4. Sisestage kohvipaksusahtel.
5. Lükake tilkumisalus seadmesse lõpuni sisse.

T Teave

Kui tühjendate tilkumisalust ja kohvipaksusahtlit siis, kui seade on välja lülitatud, ei registreeri seade seda tegevust. Seetõttu võib juhtuda, et teilt nõutakse tilkumisaluse ja kohvipaksusahtli tühjendamist, kuigi need ei ole veel täis.

5 Jookide valmistamine

Jookide valmistamiseks on kaks valikut:

- Kohvijookide valmistamine kohvijookide tila kaudu või
- kuuma vee, sooja piima ja piimavahu valmistamine Cappucinatori kaudu.

Märkus:

- Veepaagis peaks alati olema piisavalt vett. Kui tase on liiga madal, palub seade vett lisada.
- Ubade mahutis peaks alati olema piisavalt ube. Kui ube enam ei ole, lõpetab seade joogi tegemise.

- Seade ei tuvasta piima puudumist.
- Joogianumad peavad olema piisavalt suured (vt tabelit *Tehase seadistused* lk 714).

5.1 Kohvi kanguse valimine


Kui seade on töötamiseks valmis, näitab see seadistatud kohvi kangust. Võimalikud on järgnevad kohvi kangused:

Ekraan	Kohvi kangus
●	Väga lahja (ilma ettevalmistuseta)
● ●	Lahja
● ● ●	Normaalne
● ● ● ●	Kange
● ● ● ● ●	Väga kange

Eeldus: Seade on kasutamiseks valmis.



1. Vajutage "Kohvi kangus" nuppu mitu korda, et valida soovitud kangus.
 - » Seade näitab valitud kohvi kangust.

 Teave

Seadme väljalülitamisel salvestatakse viimati seadistatud kohvi kangus.

5.2 Kohvijookide valmistamine




Eeldus: Seade on kasutamiseks valmis.



1. Asetage tila alla anum.
2. Vajutage kiirklahvi „Väike tass“, „Keskmine tass“ või „Suur tass“.
 - » Algab jahvatamine ja joogi väljastamine.
 - » Joogi väljastamine lõpeb automaatselt.
3. Eemaldage anum.

5.3 Kohvikoguse valimine

Kohvikogust saab valida kiirklahvide abil.

Kiirklahv	Kohvikogus (tehase seadistus)
	40 ml
	120 ml
	200 ml

Eelseadistatud kohvikogust saab muuta vahemikus 25 ml kuni 220 ml:

Eeldus: Seade on kasutamiseks valmis.

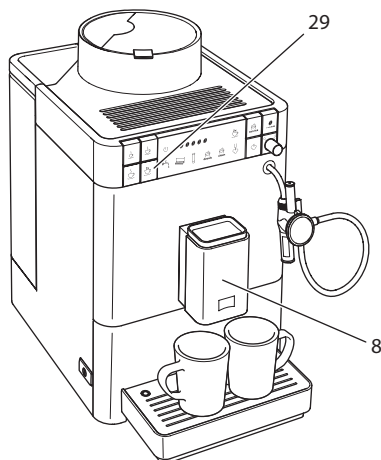
1. Vajutage soovitud kiirklahvi kauem kui 2 sekundit.
 - » Kiirelt vilkuv ekraan annab teada, et töötab kohvikoguse seadistuse programm.
 - » Algab jahvatamine ja joogi valmistamine.
 2. Vajutage valitud kiirklahvi uuesti, kui olete leidnud soovitud kohvikoguse.
 - » Joogi väljastamine lõpeb.
 - » Seade salvestab uue kohvikoguse.
- » Seade on kasutamiseks valmis.

 Teave

Kohvikogust saab tagasi seadistada tehase seadistusele (vt ptk 6.6 *Tehaseadistuste taastamine* lk 698).

5.4 Kahe kohvi valmistamine samaaegselt

Klahviga "Kaks tassi" saab korraga valmistada kaks jooki. Kahe tassi väljastamiseks teeb seade läbi kaks kohvi jahvatamise protsessi.



Joon 12: Kahe tassi väljastamine

1. Asetage tila alla kaks anumad (8).
2. Vajutage nuppu „Kaks tassi“ (29).
3. Vajutage kiirklahvi „Väike tass“, „Keskmine tass“ või „Suur tass“.
 - » Algab jahvatamine ja joogi väljastamine.
 - » Joogi väljastamine lõpeb automaatselt.
4. Eemaldage mõlemad anumad.



i Teave

- Seade kehtib vaid ühe joogi kohta.
- Kui kohvijooki 1 minuti jooksul ei valmistata, lülitub seade ühe tassi väljastamise režiimile tagasi.

5.5 Kohvi valmistamise peatamine

Joogi valmistamise enneaegseks peatamiseks vajutage kiirklahvi uuesti.

5.6 Piimavahu või sooja piima valmistamine

Piimavahu ja sooja piima valmistamine Cappuccinatore.

Piimavahtu ja sooja piima valmistatakse sarnaselt. Valmistamiseks on vaja auru.

HOIATUS

Seadmest välja tulev vesi on kuum, aurutoru lähed kuumaks

- Ärge puudutage väljuvat auru.
- Ärge katsuge aurutoru töötamise ajal või kohe pärast seda. Oodake, kuni aurutoru on jahtunud.

Eeldus: Seade on kasutamiseks valmis. Cappuccinatore on seadmega ühendatud, samuti on ühendatud piim.



1. Asetage anum Cappuccinatore alla.
2. Vajutage nuppu „Auru väljastamine“.
 - » Vilkuv ekraan annab teada, et seade soojeneb auru väljastamiseks.
 - » Valgustatud ekraan omakorda annab teada, et seade on auru väljastamiseks valmis.
3. Keerake valikunuppu Cappuccinatorel kuni soovitud valik, kas piimavaht või soe piim on üleval.
4. Keerake regulaator juhtpaneelil päripäeva kuni lõpuni.
 - » Joogi väljastamine algab.
5. Keerake regulaator juhtpaneelil vastupäeva kuni lõpuni.
 - » Joogi väljastamine lõppeb.
6. Eemaldage anum.
7. Valmistage veel jooke või loputage Cappuccinatore:
 - a) Valmistage veel jooke ja loputage Cappuccinatore hiljem.
 - b) Loputage Cappuccinatore vastavalt allpool kirjeldatule.

Teave

Seade lülitub 30 sekundi pärast automaatselt aurrežiimilt tavarežiimile. Vajutage "Auru väljastamise" nuppu, et minna kohe üle tavarežiimile.

Cappuccinatore loputamise



1. Täitke anum puhta veega.
2. Torgake piimavooliku otsik täidetud anumasse.
3. Asetage tühi anum Cappuccinatore alla.
4. Vajutage nuppu „Auru väljastamine“.
 - » Vilkuv ekraan annab teada, et seade soojeneb auru väljastamiseks.
 - » Valgustatud ekraan omakorda annab teada, et seade on auru väljastamiseks valmis.
5. Keerake valikunuppu Cappuccinatorel kuni piimavahu seadistus on üleval.
6. Keerake regulaator juhtpaneelil päripäeva kuni lõpuni.
7. Kui anumasse hakkab voolama selget vee-/auru segu, keerake kohe regulaator vastupäeva kuni lõpuni.
 - » Cappuccinatore on loputatud.

Teave

Soovitame:

- Cappuccinatoret mitte ainult loputada, vaid regulaarselt lahti võtta ja puhastada (vt ptk 7.3 *Cappuccinatore puhastamine* lk 701).
- Puhastada Cappuccinatoret kord nädalas täisautomaatse kohvimasina piimasüsteemi puhastusvahendiga Melitta® PERFECT CLEAN Milchsystemreiner. Kasutage puhta vee asemel piimasüsteemi puhastamiseks ette nähtud vedelikku.

5.7 Kuuma vee valmistamine

Valmistage Cappuccinatorega kuuma vett.

HOIATUS

Seadmest välja tulev vesi on kuum, aurutoru läheb kuumaks

- Ärge katsuge aurutoru töötamise ajal või kohe pärast seda.
- Oodake, kuni aurutoru on jahtunud.

Eeldus: Seade on kasutamiseks valmis. Cappuccinatore on ühendatud.



1. Asetage anum Cappuccinatore alla.
2. Keerake valikunuppu Cappuccinatorel kuni kuuma vee seadistus on üleval.
3. Keerake regulaatorit päripäeva.
 - » Joogi väljastamine algab.
4. Keerake regulaator juhtpaneelil vastupäeva kuni lõpuni.
 - » Joogi väljastamine lõppeb.
5. Eemaldage anum.

6 Põhiseadistuste muutmine

Järgnev peatükk kirjeldab, kuidas muuta seadme põhiseadistusi.

6.1 Hooldusrežiimi kuvamine

Mõningaid põhiseadistusi saab muuta vaid seadme hooldusrežiimis.

Eeldus: Seade on kasutamiseks valmis.



1. Vajutage klahvi „Hooldus“ kauem kui 2 sekundit, et kuvada hooldusrežiim.
 - » Seade annab teada, et on sisenenud ühte allpool kirjeldatud hooldusrežiimi.

Igale hooldusrežiimile on määratud ekraan.

Ekraan	Hooldusrežiimi tähendus
	Energiasäästlikkuse programm
	Automaatne väljalülitus
	Vee karedus
	Kohvivalmistamistemperatuur

Teave

Kõiki nelja põhiseadistust saab hooldusrežiimis seadistada tehase algseadistusele (vt ptk 6.6 *Tehaseseadistuste taastamine* lk 698).

6.2 Energiasäästlikkuse programmi seadistamine



Kui hooldusrežiimis helendab kõrval olev ekraan, saab seadistada energiasäästlikkuse programmi.

Energiasäästlikkuse programm võimaldab kasutada madalamat soojendus-temperatuuri. Ekraan juhtpaneelil muutub samuti hämaramaks.

Kui seadet ei ole pikka aega kasutatud, lülitub see pärast kindlaks määratud aega automaatselt energiasäästlikkuse programmile.

Järgnevaid aegu on võimalik seadistada:

Ekraan	Aeg
●	3 min
● ●	30 min
● ● ●	60 min
● ● ● ●	120 min
● ● ● ● ●	240 min

 Teave

Energiasäästlikkuse programmi lõpetamiseks vajutage suvalisele nupule.

Eeldus: kuvatud on hooldusrežiim.



- Vajutage korduvalt nuppu „Hooldus“, kuni ekraanile ilmub energiasäästlikkuse programm.
 - Vajutage "Kohvi kanguse" nuppu korduvalt, kuni soovitud aeg on sisestatud.
 - Kuvage järgmine põhiseadistus hooldusrežiimis või väljuge hooldusrežiimist:
 - vajutage lühidalt nuppu "Hooldus", et navigeerida järgmise seadistuse juurde.
 - Vajutage „Hooldus“ nuppu kauem kui 2 sekundit, et väljuda hooldusrežiimist.
- » Uus aeg energiasäästlikkuse režiimile minekuks on salvestatud.

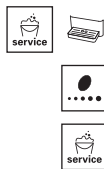
6.3 Automaatse väljalülitamise seadistamine



Kui hooldusrežiimis helendab kõrval olev ekraan, saab seadistada automaatset väljalülitust.

Kui seadet ei ole pikka aega kasutatud, lülitub see kindlaks määratud aja jooksul välja. Järgnevaid aegu on võimalik seadistada:

Ekraan	Aeg
●	9 min
● ●	30 min
● ● ●	60 min
● ● ● ●	240 min
● ● ● ● ●	480 min



Eeldus: kuvatud on hooldusrežiim.

1. Vajutage nuppu "Hooldus" korduvalt, kuni ekraanile ilmub automaatse väljalülitamise režiim.
2. Vajutage "Kohvi kanguse" nuppu korduvalt, kuni soovitud aeg on sisetatud.
3. Kuvage järgmine põhiseadistus hooldusrežiimis või väljuge hooldusrežiimist:
 - a) vajutage lühidalt nuppu "Hooldus", et navigeerida järgmise seadistuse juurde.
 - b) Vajutage „Hooldus“ nuppu kauem kui 2 sekundit, et väljuda hooldusrežiimist.

» Uus automaatse väljalülitamise aeg on salvestatud.

6.4 Vee kareduse seadistamine



Kui hooldusrežiimis helendab kõrval olev ekraan, saab seadistada vee karedust.

Vee kareduse määramine reguleerib, kui tihti on vaja teha katlakivi eemaldamist. Mida karedam vesi, seda tihedamini tuleb seadmelt katlakivi eemaldada.

 Teave

Kui kasutate veefiltrit, ei saa vee karedust seadistada (vt ptk 7.6 *Veefiltri kasutamine lk 707*). Veefiltri kasutamisel on seadmele seatud „pehme“ vee karedus.

Määrake vee karedus komplekti kuuluva testriba abil. Järgige juhiseid testriba pakendil ja vaadake tabelit *Vee kareduse vahemik lk 713*.

Seadistada saab järgmisi vee karedusi:

Ekraan	Vee karedus
●	Pehme, katlakivi eemaldus 150 l järel
● ●	Keskmine, katlakivi eemaldus 100 l järel
● ● ●	Kare, katlakivi eemaldus 60 l järel
● ● ● ●	Väga kare, katlakivi eemaldus 35 l järel



Eeldus: kuvatud on hooldusrežiim.



1. Vajutage nuppu "Hooldus" korduvalt, kuni ekraanile ilmub vee kareduse režiim.
 2. Vajutage "Kohvi kanguse" nuppu korduvalt, kuni soovitud vee karedus on sisestatud.
 3. Kuvage järgmine põhiseadistus hooldusrežiimis või väljuge hooldusrežiimist:
 - a) vajutage lühidalt nuppu "Hooldus", et navigeerida järgmise seadistuse juurde.
 - b) Vajutage „Hooldus“ nuppu kauem kui 2 sekundit, et väljuda hooldusrežiimist.
- » Uus vee kareduse tase on seadistatud.

6.5 Kohvivalmistamise temperatuuri seadistamine



Kui hooldusrežiimis helendab kõrval olev ekraan, saab seadistada kohvivalmistustemperatuuri.

Kohvivalmistustemperatuur mõjutab kohvi joogi maitset. Kohvivalmistustemperatuuri saab seadistada vastavalt soovile järgnevalt:

Ekraan	Kohvivalmistamistemperatuur
●	Madal
● ●	Keskmine
● ● ●	Kõrge

Eeldus: kuvatud on hooldusrežiim.



1. Vajutage nuppu "Hooldus" korduvalt, kuni ekraanile ilmub kohvivalmistustemperatuuri hooldusrežiim.
 2. Vajutage "Kohvi kanguse" nuppu korduvalt, kuni soovitud kohvivalmistustemperatuur on sisestatud.
 3. Kuvage järgmine põhiseadistus hooldusrežiimis või väljuge hooldusrežiimist:
 - a) vajutage lühidalt nuppu "Hooldus", et navigeerida järgmise seadistuse juurde.
 - b) Vajutage „Hooldus“ nuppu kauem kui 2 sekundit, et väljuda hooldusrežiimist.
- » Uus kohvivalmistustemperatuur on seadistatud.

6.6 Tehaseadistuste taastamine

Tehase algseadistusi saab taastada.

Teave

Kui seadme tehase algseadistused taastatakse, kaovad kõik sisestatud individuaalsed seadistused (vt ptk 6.1 *Hooldusrežiimi kuvamine* lk 694).

Eeldus: Seade on kasutamiseks valmis.



1. Vajutage nuppu „Hooldus“ ja samas ka kiirklahvi "Keskmine tass".

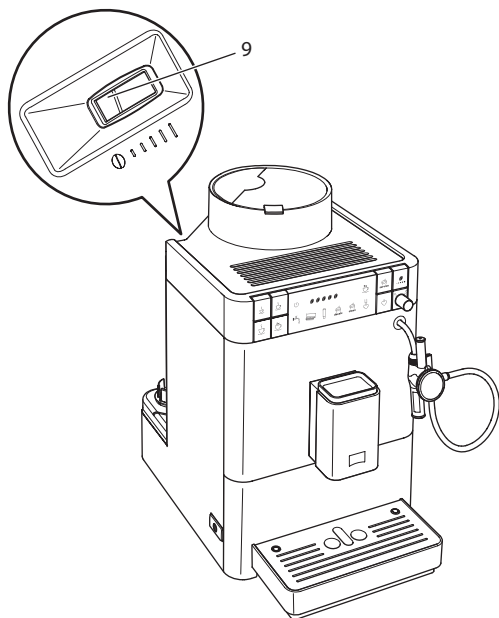
» Vilkuv ekraan annab teada, et režiim on aktiveeritud.



» Seadme tehase algseadistused on taastatud (vt tabelit *Tehase seadistused* lk 714).

6.7 Jahvustusastme seadmine

Kohvipuru jahvustusaste mõjutab kohvimaitset. Jahvustusaste on optimeeritud enne tarnimist. Soovitame jahvustusastet reguleerida alles siis, kui on valmistatud umbes 1000 jooki (umbes 1 aasta möödumisel).



Joon 13: Jahvustusastme seadmise kang

1. Eemaldage veepaak.
 - » Korpuse küljes on nähtav "Jahvatusastme reguleerimine" (9) kang.
2. Liigutage kangi vasakule või paremale, nagu joonisel *Joon 13* näidatud.
 - Vasakule = jahvatamine on peenem
 - Paremale = jahvatamine on jämedam
3. Asetage veepaak tagasi oma kohale.

i Teave

- Kui jahvatusaste on seatud peenemaks, on kohvimaitse tugevam.
- Jahvatusaste on optimaalne, kui kohvi voolab tilast välja ühtlaselt ning joogile tekib peen ja tihke kreem.

7 Tehniline hooldus ja korrashoid

Regulaarne hooldus ja korrashoid kindlustavad jookide jätkuva kõrge kvaliteedi.

7.1 Üldine puhastamine

Puhastage seadet regulaarselt. Eemaldage koheselt piima- ja kohviplekid.

TÄHELEPANU

Ebasobivate puhastusvahenditega puhastamine võib pindu kriimustada.

- Ärge kasutage küüriva toimega lappe, käsnu ega puhastusvahendeid.

Eeldus: aparaat on välja lülitatud.

- Puhastage seadme välispind pehme, niiske riidelapi ning tavalise pesuvahendiga.
- Puhastage tilkumisalus ja kohvipaksusahtel. Kasutage selleks pehmet, niisket lappi ja tavalist nõudepesuvahendit.
- Puhastage ubade mahuti pehme, kuiva lapiga.
- Kohvipaksusahtlit (5) ja tassialust (14) võib pesta nõudepesumasinas.

7.2 Kohvivalmistamissüsteemi puhastamine

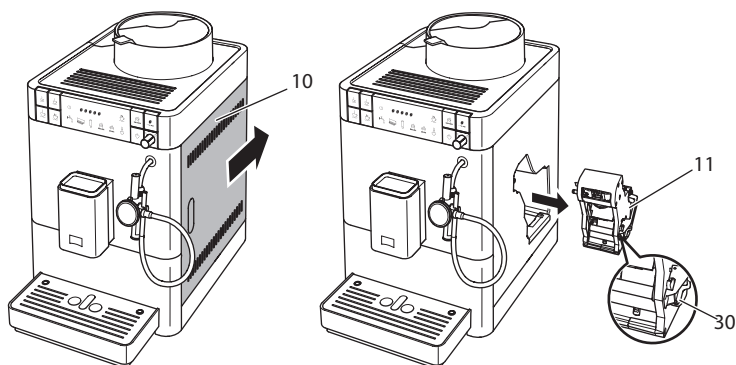
Seadme kahjustuste vältimiseks soovime kohvivalmistamissüsteemi puhastada kord nädalas.

Puhastamisel pühkida kohvijäädgid seadmelt pehme ja kuiva lapiga.

⚠ HOIATUS

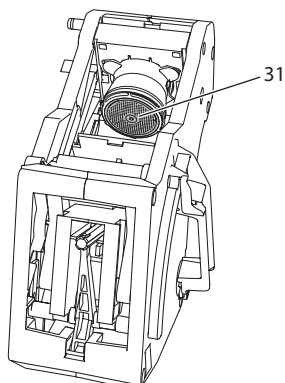
Avatud seadme puhastamine võib põhjustada elektrilöögi.

- Enne seesmiste osade puhastamist lülitage seade välja.



Joon 14: Kohvivalmistamissüsteemi eemaldamine

- Avage kate (10). Selleks võtke kinni seadme paremal pool asuvat süvendist ja lükake katet tahapoole. Võtke kate ära.
- Vajutage ja hoidke all punast kangi (30) kohvivalmistamissüsteemi pide- mel (11) ja keerake pidet päripäeva, kuni see fikseerub.
- Tõmmake kohvivalmistamissüsteem pidemest kinni hoides seadmest välja.

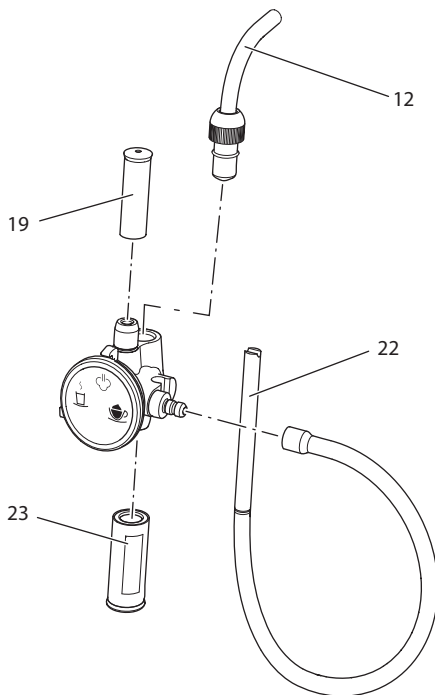


Joon 15: Kohvivalmistamissüsteemi puhastamine

4. Puhastage kohvivalmistamissüsteem hoolikalt jooksva vee all igalt poolt.
 - » Kohvivalmistamissüsteem ja sõel (31) on kohvijääkidest puhtad.
5. Laske kohvivalmistamissüsteemil kuivada.
6. Sisestage kohvivalmistamissüsteem seadmesse. Vajutage ja hoidke punast kangi kohvivalmistamissüsteemi pidemel ning keerake pidet vastupäeva lõpuni, kuni see fikseerub.
7. Sulgege kate. Selleks pange kate peale ja lükake lõpuni ettepoole, kuni see fikseerub.

7.3 Cappuccinatore puhastamine

Soovitame Cappuccinatoret ja piimavoolikut regulaarselt puhastada.



Joon 16: Cappuccinatore lahtivõtmine

Cappuccinatore lahtivõtmiseks järgige alltoodud juhiseid:

1. Eemaldage Cappuccinatore aurutoru (12) küljest.
2. Eemaldage Cappuccinatore küljest järgnevad osad:
 - Piimatoru (22),
 - Õhuimamistoru (19),
 - Tila (23).
3. Puhastage Cappuccinatore ja kõik selle osad sooja veega.

4. Pange Cappuccinatore uuesti kokku.
5. Ühendage Cappuccinatore seadmega (vt ptk 4.6 *Cappuccinatore ühendamine* lk 686).

7.4 Puhastusprogrammi käitamine

Selle puhastusprogrammiga eemaldatakse täisautomaatse kohvimasina puhastusvahendite abil kohvijäägid ja kohviõli jäägid.

Seadmete kahjustuste vältimiseks soovitame puhastusprogrammi kasutada iga 2 kuu tagant või kui seade seda nõuab.

Puhastusprogramm kestab umbes 10 minutit ning seda ei tohiks katkestada.

⚠ HOIATUS

Kokkupuude täisautomaatse kohvimasina puhastusvahendiga võib põhjustada silmade ja naha ärritust.





- Järgige täisautomaatse kohvimasina puhastusvahendi kasutusjuhiseid etiketil.




TÄHELEPANU

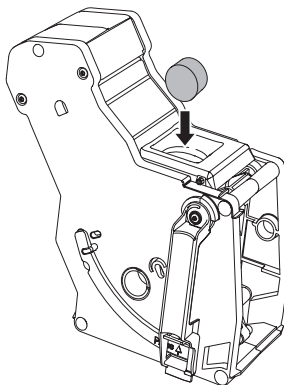
Ebasobivate täisautomaatse kohvimasina puhastusvahendite kasutamine võib seadet kahjustada.

- Kasutage ainult täisautomaatse kohvimasina puhastustablette Melitta® PERFECT CLEAN.


Nõue: Seade on välja lülitatud.






Nupud	Ekraanid	Sammud
		<ol style="list-style-type: none"> 1. Puhastage tömbekamber ja tehke aparaat seest puhtaks (vt ptk 7.2 lk 700). 2. Lülitage aparaat sisse. 3. Täitke veepaak.
 	 	<ol style="list-style-type: none"> 4. Vajutage nuppu „Hooldus“ ja samas nuppu „Kohvi kangus“ kauem kui 2 sekundit. <ul style="list-style-type: none"> » Seade annab teada, et <ul style="list-style-type: none"> – puhastusprogramm töötab – on saavutatud programmi esimene faas

	  	<p>– tuleb tühjendada tilkumisalus ja kohvipaksusahtel.</p> <ol style="list-style-type: none"> 5. Tühjendage tilkumisalus ja kohvipaksusahtel (vt ptk 4.8 lk 687). 6. Asetage tilkumisalus ilma kohvipaksusahtlita oma kohale. <ul style="list-style-type: none"> » Seade annab teada, et programmi teine faas on saavutatud. » Seade loputab kaks korda. » Vilkuv ekraan nõuab kohvivalmistamissüsteemi eemaldamist ja puhastustableti sisestamist.
--	---	--



Joon 17: Puhastustableti asetamine kohvivalmistamissüsteemi.

Nupud	Ekraanid	Sammud
		<ol style="list-style-type: none"> 7. Asetage kohvipaksusahtel tila alla. 8. Eemaldage tõmbekamber, ärge lülitage seejuures aparaati välja. 9. Asetage puhastustablett kohvivalmistamissüsteemi (vt Joon 17). Sisestage kohvivalmistamissüsteem seadmesse. <ul style="list-style-type: none"> » Seade annab teada, et programmi kolmas faas on saavutatud, » Algab puhastusprotsess.

Nupud	Ekraanid	Sammud
	 	<ul style="list-style-type: none"> » Mõne minuti pärast annab seade teada, et <ul style="list-style-type: none"> – on saavutatud programmi neljas faas, – tuleb tühjendada tilkumisalus ja kohvipaksusahtel. <p>10. Tühjendage tilkumisalus ja kohvipaksusahtel.</p> <p>11. Asetage tilkumisalus ilma kohvipaksusahtlita oma kohale.</p> <p>12. Asetage kohvipaksusahtel tila alla.</p>
	  	<ul style="list-style-type: none"> » Seade annab teada, et programmi viimane faas on saavutatud. » Puhastusprotsess jätkub. » Seade annab teada, et tuleb tühjendada tilkumisalus ja kohvipaksusahtel. <p>13. Tühjendage tilkumisalus ja kohvipaksusahtel.</p> <p>14. Asetage tilkumisalus ja kohvipaksusahtel oma kohale.</p> <p>» Seade on kasutamiseks valmis.</p>

7.5 Katlakivieemaldusprogrammi käitamine

Katlakivieemaldusprogrammi kasutatakse seadme sees olevate katlakivise-tete eemaldamiseks täisautomaatse kohvimasina katlakivieemaldusvahendiga.

Seadmete kahjustuste vältimiseks soovitame katlakivieemaldusprogrammi kasutada iga 3 kuu tagant või kui seade seda nõuab.

Puhastusprogramm kestab umbes 25 minutit ning seda ei tohiks katkestada.

HOIATUS

Kokkupuude täisautomaatse kohvimasina katlakivieemaldusvahendiga võib põhjustada silmade ja naha ärritust.

- Järgige täisautomaatse kohvimasina katlakivieemaldusvahendi kasutusjuhiseid etiketil.

⚠ HOIATUS**Seadmest välja tulev vesi on kuum, aurutoru läheb kuumaks**

- Ärge katsuge aurutoru töötamise ajal või kohe pärast seda.
- Oodake, kuni aurutoru on jahtunud.







TÄHELEPANU**Ebasobivate katlakivieemaldusvahendite kasutamine ja kasutusjuhistest mittekinnipidamine võivad seadet kahjustada.**





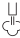

- Kasutage ainult täisautomaatse kohvimasina vedelat katlakivieemaldusvahendit Melitta® ANTI CALC.
- Pidage kinni katlakivieemaldaja tootja juhistest pakendil.

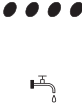


TÄHELEPANU**Katlakivieemaldusprogramm võib veefiltrit kahjustada.**

- Eemaldage veefilter.
- Asetage veefilter katlakivieemaldusprogrammi ajaks kraaniveega täidetud anumasse.
- Kui katlakivi eemaldamise programm on lõppenud, pange veefilter aparaadi sisse tagasi.

Eeldus: Seade on kasutamiseks valmis. Katlakivieemaldusvahend (0,5 liitrit) on ette valmistatud ja on kasutusvalmis.

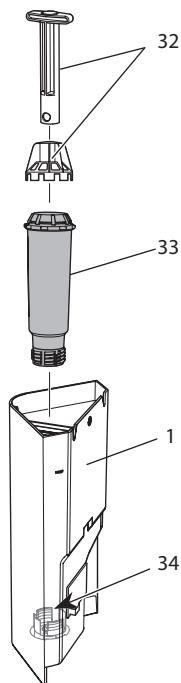
Sümbol valikunupul või nupul	Ekraanid	Sammud
  	  	<ol style="list-style-type: none"> Vajutage nuppu „Hooldus“ ja samas nuppu „Auru väljastamine“ kauem kui 2 sekundit. <ul style="list-style-type: none"> » Seade annab teada, et <ul style="list-style-type: none"> – katlakivieemaldusprogramm töötab, – on saavutatud programmi esimene faas – tuleb tühjendada tilkumisalus ja kohvipaksusahtel. Tühjendage tilkumisalus ja kohvipaksusahtel (vt ptk 4.8 lk 687). Keerake valikunuppu, kuni kuuma vee seadistus on üleval.

Sümbol valikunupul või nupul	Ekraanid	Sammud
	  	<p>4. Asetage tilkumisalus ilma kohvipaksusahtlita oma kohale.</p> <ul style="list-style-type: none"> » Seade annab teada, et <ul style="list-style-type: none"> - on saavutatud programmi teine faas, - veepaak tuleb täita, - katlakivieemaldusvahend tuleb lisada veepaaki. <p>5. Asetage kohvipaksusahtel Cappuccinatore alla.</p> <p>6. Avage veepaagi kaas, ja tõmmake veepaak pidemest ülespoole seadmest välja.</p>
	  	<p>7. Lisage 0,5 liitrit katlakivieemaldusvahendit veepaaki. Jälgige täisautomaatse kohvimasina katlakivieemaldusvahendi kasutusjuhiseid.</p> <p>8. Asetage veepaak tagasi oma kohale.</p> <ul style="list-style-type: none"> » Algab katlakivieemaldusprotsess. » Mõne minuti pärast annab seade teada, et <ul style="list-style-type: none"> - on saavutatud programmi kolmas faas, - regulaatorit tuleb keerata. <p>9. Keerake regulaator juhtpaneelil päripäeva kuni lõpuni.</p> <ul style="list-style-type: none"> » Katlakivieemaldusprotsess jätkub. » Mõne minuti pärast annab seade teada, et tuleb tühjendada tilkumisalus ja kohvipaksusahtel. <p>10. Tühjendage tilkumisalus ja kohvipaksusahtel.</p>

Sümbol valikunupul või nupul	Ekraanid	Sammud
		<ol style="list-style-type: none"> 11. Asetage tilkumisalus ilma kohvipaksusahtlita oma kohale. <ul style="list-style-type: none"> » Seade annab teada, et <ul style="list-style-type: none"> – on saavutatud programmi neljas faas, – veepaak tuleb täita. 12. Asetage kohvipaksusahtel Cappuccinatore alla. 13. Avage veepaagi kaas, ja tõmmake veepaak pidemest ülespoole seadmest välja. 14. Tühjendage ja puhastage veepaak.
		<ol style="list-style-type: none"> 15. Täitke veepaak puhta veega ning sisestage see. <ul style="list-style-type: none"> » Kuum vesi valgub kohvipaksusahtlisse. 16. Kohe kui lõppeb kuuma vee voolamine, keerake regulaator vastupäeva kuni lõpuni. <ul style="list-style-type: none"> » Seade annab teada, et programmi viimane faas on saavutatud. » Kuum vesi valgub tilkumisalusele. » Mõne minuti pärast annab seade teada, et tuleb tühjendada tilkumisalus ja kohvipaksusahtel. 17. Tühjendage tilkumisalus ja kohvipaksusahtel. 18. Asetage tilkumisalus ja kohvipaksusahtel oma kohale.
		<ul style="list-style-type: none"> » Seade on kasutamiseks valmis.

7.6 Veefiltri kasutamine

Veefiltri kasutamine pikendab seadme eluiga ja seadet tuleb harvem katlakivist puhastada. Komplektis olev veefilter filtreerib lubja ja muud saasteained veest välja.



Joon 18: Veefiltri paigaldamine/eemaldamine

Veefilter (33) keeratakse lahti ja kinni keermega (32) veepaagi põhjal (34), kasutades keeramisabi (1).

Teave

Veefiltrit ei tohiks jätta kauaks kuivana seisma. Kui veefiltrit pikemalt ei kasutata, soovitame hoiustada seda külmpapis kraaniveega täidetud anumasse.

Veefiltri paigaldamine

Teave

- Kui kasutate veefiltrit, ei saa vee karedust seadistada. Vee karedus on automaatselt seatud sättele „pehme“ (vt pkt 6.4 *Vee kareduse seadistamine* lk 696).
- Asetage veefilter enne paigaldamist mõneks minutiks värse kraaniveega täidetud anumasse.

Eeldus: Seade on kasutamiseks valmis. Uus veefilter on käepärast.



1. Vajutage nuppu „Hooldus“ ja samas nuppu „Kaks tassi“ kauem kui 2 sekundit.
 - » Seade annab teada, et
 - filtrivahetuse programm töötab,
 - tuleb tühjendada tilkumisalus ja kohvipaksusahtel.
2. Tühjendage tilkumisalus ja kohvipaksusahtel.
3. Asetage tilkumisalus ilma kohvipaksusahtlita oma kohale.
 - » Seade annab teada, et veepaak vajab täitmist.
4. Asetage kohvipaksusahtel Cappuccinatore alla.
5. Avage veepaagi kaas, ja tõmmake veepaak pidemest ülespoole sead-
mest välja.
6. Tühjendage veepaak.
7. Sisestage uus filter veepaaki (vt *Joon 18*).
8. Täitke veepaak.
9. Asetage veepaak tagasi oma kohale.
 - » Valgustatud ekraan annab teada, et regulaatorit tuleb keerata.
10. Keerake regulaator juhtpaneelil päripäeva kuni lõpuni.
 - » Filter loputatakse veega.
 - » Vesi voolab anumasse Cappuccinatore all.

i Teave

Kui seade viitab protsessi käigus sellele, et veepaak tuleb täita, keerake kõigepealt regulaator vastupäeva kuni lõpuni. Täitke veepaak. Niipea kui täidetud veepaak on tagasi pandud, keerake regulaator päripäeva lõpuni.

11. Kui vesi enam ei voola anumasse ja seade ei viita, et veepaak vajab täitmist, keerake regulaator vastupäeva lõpuni.
12. Asetage kohvipaksusahtel tagasi tilkumisalusele.
 - » Uus filter on sisestatud ja seade on töötamiseks valmis.

Veefiltri vahetamine

Sisestage uus veefilter (vt ptk *Veefiltri paigaldamine lk 708*).

Veefiltri registrist kustutamine

Kui olete eemaldanud paigaldatud veefiltri ja jätkate seadme kasutamist ilma veefiltrita, kustutage veefilter seadme registrist:

1. Eemaldage veepaak.
2. Eemaldage veefilter (vt *Joon 18*).
3. Täitke veepaak.
4. Vajutage nuppu „Hooldus“ ja samas nuppu „Suur tass“ kauem kui 2 sekundit.
 - » Veefilter on registrist kustutatud.
 - » Vee kareduse tase on taastatud vastavalt seadmes viimasena enne veefiltri paigaldamist salvestatud tasemele.
5. Reguleerige vajadusel vee karedust (vt ptk 6.4 *Vee kareduse seadistamine lk 696*).






8 Probleemid

Kui loetletud abinõud ei aita viga parandada või aparaadil tekib viga, mida siin ei ole kirjeldatud, helistage meie kliendiabi telefonile (kohalik kõnetaariif).

Teenindusnumbri leiate külgakatte siseküljelt (10) või meie veebilehelt teeninduse alt.

Probleem	Põhjus	Tegevus
Kohvi ainult tilgub tilast.	Jahvatusaste liiga peen.	▪ Seadke jämedam jahvatusaste (vt ptk 6.7 lk 698).
	Seade on määrdunud.	▪ Puhastage kohvivalmistamissüsteem (vt ptk 7.2 lk 700). ▪ Tehke puhastus (vt ptk 7.4 lk 702).
	Seade on seest katlakivi täis.	▪ Tehke puhastus (vt ptk 7.5 lk 704).
Kohvi ei tule välja.	Veepaak tühi või valesti sisestatud.	▪ Täitke veepaak ja veenduge, et see on õigesti sisestatud (vt ptk 4.4 lk 685).
	Kohvivalmistamissüsteem on umbes.	▪ Puhastage kohvivalmistamissüsteem (vt ptk 7.2 lk 700).
Piima vahustamisel pole piisavalt piima-vahtu.	Valikunupp pole õiges asendis.	▪ Pöörake valikunupp õigesse asendisse (vt ptk 5.6 lk 692).
	Cappuccinatore on määrdunud.	▪ Puhastage Cappuccinatore (vt ptk 7.3 lk 701).

Probleem	Põhjus	Tegevus
Kuigi ubade mahuti on täis, annab seade teada, et tuleb lisada kohviube.	Kohvioad ei kuku veskisse.	<ul style="list-style-type: none"> Vajutage kiirklahvi. Koputage õrnalt ubade mahutile. Puhastage ubade mahuti. Kohvioad on liiga õlised. Kasutage teisi kohviube.
Veski teeb müra.	Võõrkehad veskis	<ul style="list-style-type: none"> Võtke ühendust klienditoega.
Kohvivalmistamissüsteemi ei saa tagasi pärast selle eemaldamist.	<p>Kohvivalmistamissüsteem pole korralikult sisestatud.</p> <p>Ajam pole õiges asendis.</p>	<ul style="list-style-type: none"> Kontrollige, et lukustusmehhanismi pide oleks õiges asendis (vt ptk 7.2 lk 700). Vajutage ja hoidke all "Kohvi kanguse" nuppu. Vajutage lisaks „SISSE/VÄLJA“ nuppu. Seade teostab initialsiseerimise. Vabastage nupud.
<p>Kiire vahelduv vilkumine ekraanil:</p> 	Tarkvara probleem	<ul style="list-style-type: none"> Lülitage seade välja ja uuesti sisse (vt ptk 4.1 lk 682). Võtke ühendust klienditoega.
<p>Kiire vahelduv vilkumine ekraanil:</p> 	Kohvivalmistamissüsteemi pole sees.	<ul style="list-style-type: none"> Asetage kohvivalmistamissüsteem sisse.
<p>Ekraanid helendavad, ilma et neid oleks sisse lülitatud:</p> 	Seadmist pole kogu õhk välja lastud.	<ul style="list-style-type: none"> Laske seadmest õhk välja, selleks keerake regulaator päripäeva lõpuni. Niipea kui Cappuccinatorrest tuleb vett, keerake regulaator vastupäeva kuni lõpuni. Puhastage kohvivalmistamissüsteem (vt ptk 7.2 lk 700).

9 Transportimine, hoiustamine ja kasutusest kõrvaldamine

9.1 Vee väljastamine seadmest auruga

Soovitame seadmest kogu vesi auruga välja lasta, kui seadet pikemat aega ei kasutata, samuti transportimiseks ja külmaoahu korral.

Auruga lastakse seadmest kogu vesi välja.

⚠ HOIATUS

Seadme vältimiseks tuleb vesi on kuum, aurutoru läheb kuumaks

- Ärge puudutage väljuvat auru.
- Ärge katsuge aurutoru töötamise ajal või kohe pärast seda. Oodake, kuni aurutoru on jahtunud.

Eeldus: Seade on kasutamiseks valmis.

1. Asetage anum Cappuccinatore alla.
2. Vajutage nuppu „Hooldus“ ja samas nuppu „Väike tass“ kauem kui 2 sekundit.
 - » Auru väljastamise ajal vilgub ekraan.
 - » Valgustatud ekraan annab teada, et veepaak tuleb välja võtta.
3. Eemaldage veepaak.
 - » Valgustatud ekraan annab teada, et regulaatorit tuleb keerata.
4. Keerake regulaator juhtpaneelil päripäeva kuni lõpuni.
 - » Cappuccinatorest surutakse vesi ja aur välja.
 - » Ekraan vilgub.
5. Kui Cappuccinatorest enam vett ega auru ei tule, keerake regulaator vastupäeva kuni lõpuni.
 - » Seadmes pole enam vett ja seade lülitatakse automaatselt välja.



ℹ Teave

Kui lülitate seadme uuesti tööle, viiakse automaatselt läbi loputus ja seadme lastakse õhk välja (vt ptk 3.5 *Seadme esmakordne käivitamine ja õhu väljalaskmine* lk 680).

9.2 Seadme transportimine

TÄHELEPANU

Veejääkide külmumine võib seadet kahjustada.

- Ärge hoidke seadet kohas, kus temperatuur langeb alla 0 °C.

ℹ Teave

Transportige seadet esialgses pakendis. See ennetab transpordi käigus saadavaid kahjustusi.

Enne transportimist viige läbi järgmised toimingud:

1. Laske seadmest kogu vesi välja (vt ptk 9.1 *Vee väljastamine seadmest auruga* lk 711).
2. Tühjendage tilkumisalus ja kohvipaksusahtel.
3. Tühjendage veepaak.
4. Tühjendage kohvipaksusahtel.
5. Puhastage seade (vt ptk 7.1 *Üldine puhastamine* lk 699).
6. Kinnitage liikuvad osad (tassialus jne) sobiva kleeplindiga.
7. Pakkige seade.

9.3 Seadme kasutusest kõrvaldamine



Taalise sümboliga märgistatud seadmed kuuluvad Euroopa direktiivi 2002/96/EC käsitluse järgi WEEE kategooriasse. (Waste Electrical and Electronic Equipment).

Elektrilised seadmed ei kuulu olmeprügisse.

- Viige aparaat vastavasse kogumispunkti, et see keskkonnasäästlikult kõrvaldada.

10 Tehnilised andmed

Tehnilised andmed	
Tööpinge	220 V kuni 240 V, 50 Hz
Energiatarve	max.1450 W
Pumba rõhk	Staatiline, max.15 bar
Mõõdud	
Laius	253 mm
Sügavus	380 mm
Kõrgus	390 mm
Maht	
Ubade mahuti	125 g
Veepaak	1,2 l
Kaal (tühjana)	8,04 kg
Keskkonnatingimused	
Temperatuur	10 °C kuni 32 °C
Suhteline õhuniiskus	30 % kuni 80 % (mittekondenseeruv)

Vee kareduse vahemik	°d	°e	°f
Pehme	0 kuni 10	0 kuni 13	0 kuni 18
Keskmine	10 kuni 15	13 kuni 19	18 kuni 27
Kare	15 kuni 20	19 kuni 25	27 kuni 36
Väga kare	<20	>25	>36

Tehase seadistused		
Väike tass	Joogi kogus	40 ml
	Kohvi kangus	Normaalne
	Kohvivalmistamistempe- ratuur	Normaalne
Keskmine tass	Joogi kogus	120 ml
	Kohvi kangus	Normaalne
	Kohvivalmistamistempe- ratuur	Normaalne
Suur tass	Joogi kogus	200 ml
	Kohvi kangus	Normaalne
	Kohvivalmistamistempe- ratuur	Normaalne

Saturs

1	Jūsu drošībai	717
1.1	Noteikumiem atbilstoša lietošana	717
1.2	Elektriskās strāvas trieciena risks	718
1.3	Apdedzināšanas un applaucēšanās risks	718
1.4	Vispārējā drošība	719
2	Ierīces pārskats	720
2.1	Ierīces sīkākā pārskats	720
2.2	Vadības paneļa sīkākā pārskats	722
2.3	Cappuccinatore pārskats	724
3	Pirmie soļi	725
3.1	Ierīces izpakošana	725
3.2	Piegādes komplektācijas pārbaude	725
3.3	Ierīces uzstādīšana	726
3.4	Ierīces pieslēgšana	726
3.5	Ierīces ieslēgšana pirmo reizi un atgaisošana	726
4	Pamata vadība	728
4.1	Ierīces ieslēgšana un izslēgšana	728
4.2	Vadības paneļa lietošana	729
4.3	Kafijas pupiņu iepilde pupiņu tvertnē	729
4.4	Ūdens uzpilde	731
4.5	Izplūdes caurules regulēšana kafijas dzērieniem	732
4.6	Cappuccinatore pievienošana	732
4.7	Piena lietošana	733
4.8	Pilienu savākšanas trauka un kafijas biežumu tvertnes iztukšošana	733
5	Dzērienu pagatavošana	734
5.1	Kafijas stipruma iestatīšana	735
5.2	Kafijas dzērienu pagatavošana	735
5.3	Kafijas daudzuma iestatīšana	736
5.4	Divu kafijas dzērienu pagatavošana vienlaicīgi	737
5.5	Kafijas pagatavošanas pārtraukšana	737
5.6	Piena putu vai silta piena sagatavošana	738
5.7	Karsta ūdens sagatavošana	739
6	Pamatiestatījumu rediģēšana	740
6.1	Izsaukt servisa režīmu	740
6.2	Enerģijas taupīšanas programmas iestatīšana	740
6.3	Automātiskās izslēgšanās iestatīšana	741
6.4	Ūdens cietības iestatīšana	742
6.5	Gatavošanas temperatūras iestatīšana	743
6.6	Ierīces rūpnīcas iestatījumu atiestatīšana	744
6.7	Maluma pakāpes iestatīšana	744

7	Kopšana un apkope	745
7.1	Vispārīga tīrīšana	745
7.2	Gatavošanas mezgla tīrīšana	746
7.3	Cappuccinatore tīrīšana.....	747
7.4	Tīrīšanas programmas veikšana.....	748
7.5	Atkalķošanas programmas veikšana.....	750
7.6	Ūdens filtra izmantošana	754
8	Traucējumi	756
9	Transportēšana, glabāšana un utilizēšana	757
9.1	Tvaika izpūšana no ierīces	757
9.2	Ierīces transportēšana	758
9.3	Ierīces utilizēšana	759
10	Tehniskie dati	759

Cien. kliente, god. klient!

Liels paldies, ka izlēmāt iegādāties kafijas automātu Melitta® Passione®.

Šī lietošanas instrukcija jums palīdzēs iepazīt ierīces daudzpusīgās iespējas un gūt vislabāko kafijas baudījumu.

Rūpīgi izlasiet šo lietošanas instrukciju. Šādi izvairīsieties no traumās un mantiskajiem bojājumiem. Glabājiet šo lietošanas instrukciju rūpīgi. Nododot ierīci citām personām, dodiet līdz arī lietošanas instrukciju.

Uzņēmums Melitta neuzņemas atbildību par bojājumiem, kas radušies neievērojot šo lietošanas instrukciju.

Ja jums nepieciešama papildu informācija vai arī ir radušies jautājumi par ierīci, sazinieties ar Melitta vai apmeklējiet mūsu vietni internetā:
www.international.melitta.de

Mēs vēlam jums daudz prieka ar savu ierīci.

1 Jūsu drošībai

CE Ierīce atbilst spēkā esošajā Eiropas direktīvām un ir ražota atbilstoši jaunākajiem tehnikas standartiem. Tomēr ir atlikušie riski.

Lai izvairītos no riskiem, ievērojiet drošības norādījumus. Uzņēmums Melitta neuzņemas atbildību par bojājumiem, kas radušies neievērojot drošības norādījumus.

1.1 Noteikumiem atbilstoša lietošana

Ierīce tiek izmantota, lai pagatavotu dzērienus no kafijas pupiņām un lai uzsildītu pienu un ūdeni.

Ierīce ir paredzēta lietošanai privātā mājāsaimniecībā.

Cits izmantošanas veids neatbilst noteikumiem un tas var radīt traumas un mantiskos bojājumus. Melitta neatbild par bojājumiem, kas ir radušies, ierīci lietojot neatbilstoši noteikumiem.

1.2 Elektriskās strāvas trieciena risks

Ja ierīce vai barošanas kabelis ir bojāts, iespējami draudi dzīvībai, ko rada strāvas trieciens.

Ievērojiet šos drošības norādījumus, lai izvairītos no apdraudējumiem, ko rada elektriskā strāva:

- Neizmantojiet bojātu barošanas kabeli.
- Lūdziet bojāto barošanas kabeli nomainīt ražotājam, tā klientu apkalpošanas dienestā vai tā servisa partnerim.
- Neatskrūvējiet pievilktus ierīces korpusa vākus.
- Izmantojiet ierīci tikai tad, ja tā ir nevainojamā tehniskā stāvoklī.
- Bojātu ierīci atļauts remontēt tikai sertificētā servisā. Nemēģiniet ierīci labot pats.
- Neveiciet ierīces, tās sastāvdaļu un piederumu izmaiņas.
- Negremdējiet ierīci ūdenī.
- Nodrošiniet, lai tīkla kabelis nenonāku saskarē ar ūdeni.

1.3 Apdedzināšanas un applaucēšanās risks

Izplūstošie šķidrumi un tvaiki var būt ļoti karsti. Arī ierīces daļas kļūst karstas.

Ievērojiet šos drošības norādījumus, lai izvairītos no applaucējumiem un apdegumiem:

- Uzmanieties, lai izplūstošie šķidrumi un tvaiku nesa-skartos ar ādu:
- Nepieskarieties uzgaļiem un tvaika caurulei dzēriena pagatavošanas laikā un uzreiz pēc tās. Uzgaidiet, līdz komponenti ir atdzisuši.

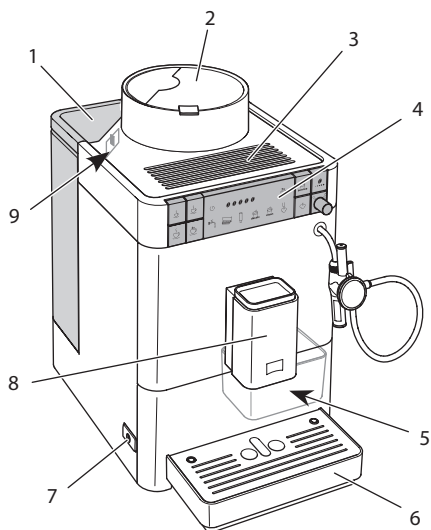
1.4 Vispārējā drošība

ievērojiet šos drošības norādījumus, lai izvairītos no traumām un mantiskajiem bojājumiem:

- Nelietojiet ierīci skapī vai līdzīgā vietā.
- Darbības laikā neievietojiet rokas ierīces iekšpusē.
- Uzturiet ierīci un tās elektrības kabeli drošā attālumā no bērniem, kas jaunāki par 8 gadiem.
- Bērni, kuri ir jaunāki par 8 gadu vecumu, personas ar ierobežotām fiziskajām, garīgajām vai uztveres spējām vai nepietiekamu pieredzi un zināšanām drīkst lietot ierīci tikai kompetentas personas uzraudzībā, pēc tam, kad ir apmācītas, kā droši strādāt ar ierīci, un izpratušas ar to saistītos riskus.
- Bērni nedrīkst spēlēt ar ierīci. Tīrīšanu un apkopi nedrīkst veikt bērni, kas ir jaunāki par 8 gadu vecumu. Tīrīšanu un apkopi veicot bērniem, kas ir vecāki par 8 gadu vecumu, viņus nepieciešams uzraudzīt.
- Atvienojiet ierīci no barošanas, ja tā ilgāku laiku netiek pieskatīta.
- Ierīci aizliegts lietot augstumā, kas pārsniedz 2000 m virs jūras līmeņa.
- Veicot ierīces un tās sastāvdaļu tīrīšanu, ievērojiet atbilstošajā nodaļā esošās norādes (*Kopšana un apkope* 745. lpp.).

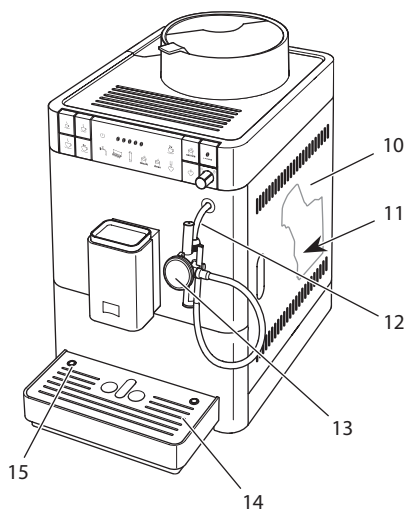
2 Ierīces pārskats

2.1 Ierīces sīkākā pārskats



Att. 1: Ierīce no priekšpuses, kreisā pusē

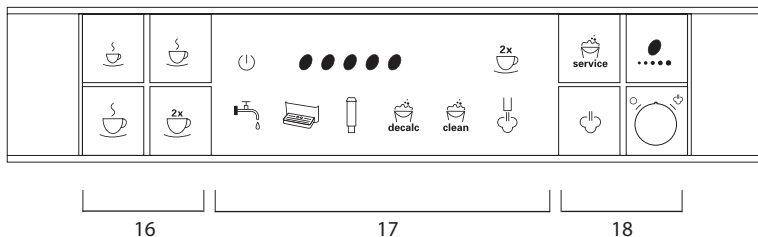
- | | | | |
|---|------------------------------------|---|--|
| 1 | Ūdens tvertne ar vāku | 6 | Pilienu savākšanas trauks |
| 2 | Kafijas pupiņu tvertne ar vāku | 7 | Taustiņš "Iesl./Izsl." |
| 3 | Vieta tasītes novietošanai | 8 | Izplūde ar maināmu augstumu kafijas dzērieniem ar 2 kafijas uzgaļiem |
| 4 | Vadības panelis | 9 | "Malšanas smalkuma regulēšanas" svira (iekšējā) |
| 5 | Kafijas biezumu tvertne (iekšpusē) | | |



Att. 2: Ierīce no priekšpuses, labā puse

- | | |
|-----------------------------------|-------------------|
| 10 Vāks | 13 Cappuccinatore |
| 11 Gatavošanas mezgls (iekšējais) | 14 Tasišu plāksne |
| 12 Tvaika caurule | 15 Pludiņš |










2.2 Vadības paneļa sīkākā pārskats



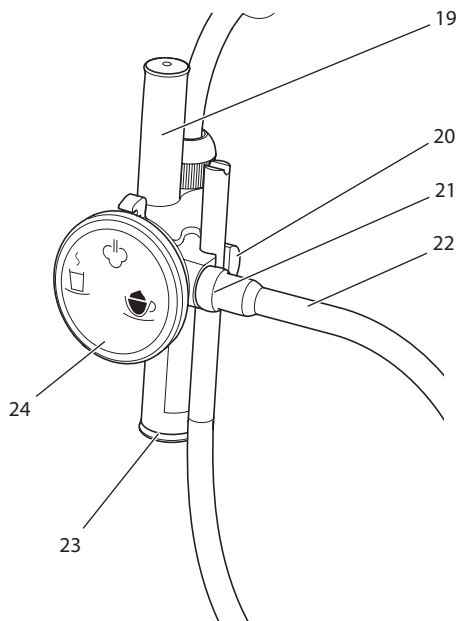
Att. 3: Vadības panelis

- 16 Dzērienu taustiņi
- 17 Rādījumi
- 18 Vadības pogas un rotējošais regulators

Taustiņš/ regulators	Nosaukums	Funkcija
	Maza tasīte	Pagatavojiet nelielu kafijas porciju
	Vidēja tasīte	Pagatavojiet vidēju kafijas porciju
	Liela tasīte	Pagatavojiet lielu kafijas porciju
	Divas tasītes	Iestatiet divu tasišu pagatavošanu
	Serviss	Izsaukt servisa režīmu
	Kafijas stiprums	Kafijas stipruma iestatīšana
	Tvaika pagatavošana	Ierīces uzkaršēšana tvaika pagatavošanai
	Rotējošais regulators	Karstā ūdens vai tvaika ieslēgšana un izslēgšana




Rādījums		Nozīme
	Spīd	Ierīce ir gatava darbam
	Mirgo	Ierīce pašreiz uzsilst vai pagatavo kafijas dzērienu
	Ātri mirgo	Darbojas programma kafijas daudzuma iestatīšanai
	Spīd	Kafijas pupiņu skaits: Pašreiz iestatītais kafijas stiprums
	Mirgo	Uzpildiet kafijas pupiņu tvertni vai kafijas pagatavošana ir pārtraukta
	Spīd	Divu tasišu pagatavošana ir gatava
	Spīd	Uzpildiet ūdens tvertni
	Mirgo	Ievietojiet ūdens tvertni
	Spīd	Iztukšojiet pilienu savākšanas trauku un kafijas biežumu tvertni
	Mirgo	Ievietojiet pilienu savākšanas trauku un kafijas biežumu tvertni
	Spīd	Nomainiet filtru
	Mirgo	Darbojas filtra nomaiņas programma
	Spīd	Atkalņojiet ierīci
	Mirgo	Darbojas atkalņošanas programma
	Spīd	Iztīriet ierīci
	Mirgo	Darbojas tīrīšanas programma
	Spīd	Tvaika pagatavošana ir gatava
	Mirgo	Ierīces uzkarsēšana tvaika pagatavošanai

2.3 Cappuccinatore pārskats



Att. 4: Cappuccinatore

- 19 Gaisa iesūces caurule
- 20 Turētājs piena caurulei
- 21 Piena caurules savienojums
- 22 Piena caurule
- 23 Karstā ūdens, piena vai piena putu izplūdes caurule
- 24 Selektora slēdzis

Simbols uz selektora slēdža	Funkcija
	lestatījums siltam pienam
	lestatījums karstam ūdenim
	lestatījums: piena putām

3 Pirmie soļi

Šajā nodaļā ir aprakstīts, kā varat sagatavot savu ierīci lietošanai.

3.1 Ierīces izpakošana

Neskaitot ierīci, iepakojumā ir arī citi piederumi, piemēram, tīrīšanas instrumenti un līdzekļi.

⚠ UZMANĪBU

Kontakts ar tīrīšanas līdzekļiem var radīt acu un ādas kairinājumus.

- Glabājiet komplektā esošos tīrīšanas līdzekļus bērniem nepieejamā vietā.
- Izpakojiet ierīci. Noņemiet no ierīces iepakojuma materiālu, uzlīmētās līmlentes un aizsargplēves.
- Glabājiet iepakojuma materiālu transportēšanas vajadzībām un iespējami atgriešanai.

i Informācija

Ierīcē var būt kafijas un ūdens atlikumi. Ierīcei rūpnīcā ir veikta darbības pārbaude.

3.2 Piegādes komplektācijas pārbaude

Ar turpmāk tekstā esošā saraksta palīdzību pārbaudiet piegādes komplektāciju. Ja kāda daļa nav piegādāta, sazinieties ar savu tirgotāju.

- Cappuccinatore,
- piena caurule,
- pārbaudes sloksnes ūdens cietības noteikšanai.

3.3 Ierīces uzstādīšana

Ievērojiet tālāk norādītās instrukcijas:

- Nenovietojiet ierīci mitrās telpās.
- Novietojiet ierīci uz stabilas, līdzenas un sausas virsmas.
- Nenovietojiet ierīci izlietnes vai līdzīgu vietu tuvumā.
- Nenovietojiet ierīci uz karstām virsmām.
- Ievērojiet pienācīgu attālumu līdz sienām vai citiem priekšmetiem (aptuveni 10 cm). Attālumam uz augšu būtu jābūt vismaz 20 cm.
- Novietojiet barošanas kabeli tā, lai to nevarētu sabojāt stūri vai karstas virsmas.

3.4 Ierīces pieslēgšana

Ievērojiet šādas norādes:

- Nodrošiniet, lai barošanas spriegums sakrīt ar darba spriegumu, kas ir norādīts tehniskajos datos (skatiet tabulu *Tehniskie dati* 759. lpp.).
- Pieslēdziet ierīci tikai noteikumiem atbilstoši instalētai kontaktligzdai ar drošinātāju. Šaubu gadījumā sazinieties ar elektriķi.
- Aizsardzības kontaktligzdai ir jābūt aprīkotai vismaz ar 10 A drošinātāju.

3.5 Ierīces ieslēgšana pirmo reizi un atgaisošana

Kad ierīce tiek ieslēgta pirmo reizi, tā veic automātisko skalošanu. Vispirms karsts ūdens plūst ārā no Cappuccinatore, pēc tam no izplūdes caurules. Ierīce tiek atgaisota.

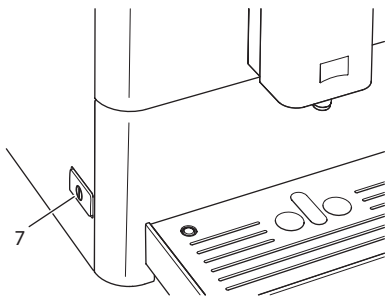
UZMANĪBU

Karsts ūdens un karsts tvaiks izplūst no caurules

- Nepieskarieties tvaika caurulei tās lietošanas laikā un uzreiz pēc tam.
- Uzgaidiet, līdz tvaika caurule ir atdzisusi.

Informācija

- Mēs iesakām pirmās divas kafijas tases pēc pirmās ekspluatācijas reizes izliet.
- Ja vēlaties izmantot ūdens filtru, ievietojiet to tikai pēc pirmās ieslēgšanas reizes.



Att. 5: Taustiņš "Iesl./Izsl."

Priekšnoteikums: ierīce ir uzstādīta pieslēgta.



1. Novietojiet zem Cappuccinatore trauku.
2. Nospiediet taustiņu "Iesl./Izsl." (7).
 - » Ierīce norāda, ka ir nepieciešams uzpildīt ūdens tvertni.
3. Izņemiet ūdens tvertni. Izskalojiet ūdens tvertni ar tīru ūdeni. Iepildiet ūdens tvertnē svaigu ūdeni un ievietojiet to.
 - » Izgaismotais rādījums norāda uz to, ka jānospiež rotējošais regulators.
4. Pagrieziet rotējošo regulatoru vadības panelī pulksteņrādītāja virzienā, līdz tas fiksējas.
 - » Karsts ūdens izplūst no Cappuccinatore.
5. Kad ūdens vairs neizplūst no Cappuccinatore, pagrieziet rotējošo regulatoru pretēji pulksteņrādītāja virzienam, līdz atdurei.
 - » Karsts ūdens izplūst no izplūdes.
 - » Ierīce ir atgaisota.
6. Iepildiet pupiņu tvertnē kafijas pupiņas (skatiet nodaļu 4.3 *Kafijas pupiņu iepilde pupiņu tvertnē 729. lpp.*).
7. Ja nepieciešams, jūs tagad varat vai nu
 - a) iestatīt ūdens cietību (skatiet nodaļu 6 *Pamatiestatījumu rediģēšana 740. lpp.*), vai arī
 - b) izmantot ūdens filtru (skatiet nodaļu 7.6 *Ūdens filtra izmantošana 754. lpp.*).

4 Pamata vadība

Šajā nodaļā ir aprakstīti ierīces lietošanas pamata vadības soļi.

4.1 Ierīces ieslēgšana un izslēgšana

Pirms ierīces pirmās ekspluatācijas reizes izlasiet nodaļu 3.5 *Ierīces ieslēgšana pirmo reizi un atgaisošana* 726. lpp..

Informācija

- Ierīces ieslēgšanas un izslēgšanas laikā tā automātiski veic skalošanu.
- Skalošanas laikā skalošanas ūdens tiek novadīts arī pilienu savākšanas traukā.

Ierīces ieslēgšana

1. Novietojiet zem izplūdes trauku.
 2. Nospiediet taustiņu "Iesl./Izsl." (7).
 3. Ierīce uzsilst un automātiski veic skalošanu.
- » Ierīces parāda pēdējo iestatīto kafijas stiprumu.

Informācija

Ja ierīce tika izslēgta tikai uz īsu laiku, tad pēc ieslēgšanas netiks veikta automātiskā skalošana.

Ierīces izslēgšana

1. Novietojiet zem izplūdes trauku.
2. Nospiediet taustiņu "Iesl./Izsl." (7).
 - » Ierīce automātiski veic skalošanu.
- » Ierīce izslēdzas.

Informācija

- Ierīce automātiski izslēdzas, ja tā ilgāku laiku netiek lietota. Arī šajā gadījumā tiek veikta automātiska skalošana.
- Izslēgšanas laiku varat iestatīt servisa režīmā (skatiet nodaļu 6.3 *Automātiskās izslēgšanās iestatīšana* 741. lpp.).
- Ja kopš ieslēgšanas neesat sagatavojis nevienu dzērienu vai ūdens tverne ir tukša, skalošana netiek veikta.

4.2 Vadības paneļa lietošana

Svarīgākās programmas iespējams atvērt, izmantojot vadības paneli.

Nospiediet vēlamo taustiņu. Izmantojiet šādas darbības taustiņu vadīšanai:



Nedaudz nospiediet

Īsu brīdi nospiediet taustiņu, lai atlasītu kādu programmu.



Ilgi turiet nospiestu

Turiet nospiestu taustiņu ilgāk par 2 sekundēm, lai atlasītu kādu esošu otru programmu.

4.3 Kafijas pupiņu iepilde pupiņu tvertnē

Graudzētās kafijas pupiņas zaudē savu aromātu. Iepildiet pupiņu tvertnē tikai tik daudz kafijas pupiņu, cik varat izlietot tuvākajās 3 - 4 dienās.

UZMANĪBU

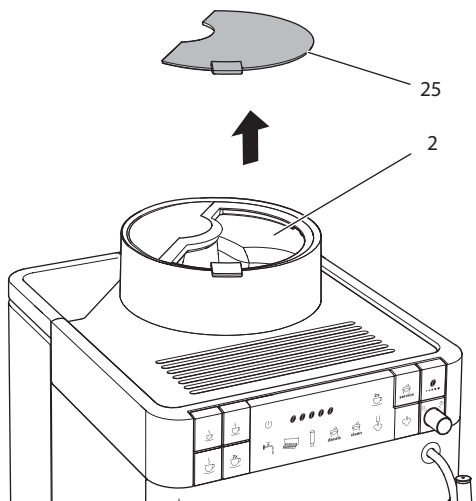
Izmantojot nepiemērotus kafijas veidus, iespējama dzirnaviņu salipšana.

- Neizmantojiet sublimētas vai karamelizētas kafijas pupiņas.
- Neizmantojiet šķīstošo kafiju vai ātri pagatavojamos produktus.

Informācija

Nomainot pupiņu veidu, atlikumi iepriekšējā veida pupiņām, iespējams, joprojām atrodas malšanas dzirnavās.

Pat tad, ja padeves tvertne tiek iztukšota un pēc tam tiek uzpildīta ar jauna veida pupiņām, malšanas dzirnavās vienmēr ir atlikumi no iepriekšējā veida pupiņām. Šī iemesla dēļ pirmās divas pagatavotās kafijas tasītes var saturēt iepriekšējā veida pupiņu atlikumus.



Att. 6: Pupiņu konteinera vāka atvēršana

1. Atveriet kafijas pupiņu tvertnes (2) vāku (25).
2. Iepildiet pupiņu tvertnē kafijas pupiņas.
3. Aizveriet kafijas pupiņu tvertnes vāku.

Informācija

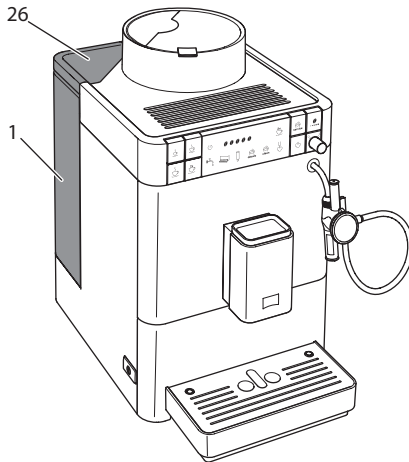
- Mirgojošs rādījums pieprasa jums atkārtoti uzpildīt kafijas pupiņas. Nākamo reizi, kad kafija tiek pagatavota, rādījums vairs nemirgo.

4.4 Ūdens uzpilde

Lai nodrošinātu vislabāko kafijas baudījumu, izmantojiet tikai svaigu, aukstu ūdeni bez ogļskābās gāzes. Mainiet ūdeni katru dienu.

i Informācija

Ūdens kvalitāte būtiski ietekmē kafijas garšu. Tādēļ izmantojiet ūdens filtru (skatiet nodaļu 6.4 *Ūdens cietības iestatīšana* 742. lpp. un nodaļu 7.6 *Ūdens filtra izmantošana* 754. lpp.).

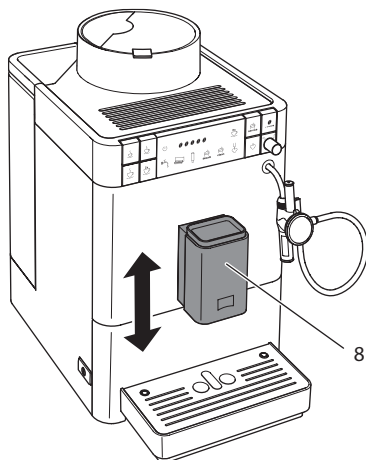


Att. 7: Ūdens tvertnes izņemšana

1. Atveriet ūdens tvertnes vāku (26) un aiz roktura virzienā uz augšu izņemiet ūdens tvertni (1) no ierīces.
2. Iepildiet ūdens tvertnē ūdeni.
3. No augšpusē ievietojiet ūdens tvertni ierīcē un aizveriet vāku.

4.5 Izplūdes caurules regulēšana kafijas dzērieniem

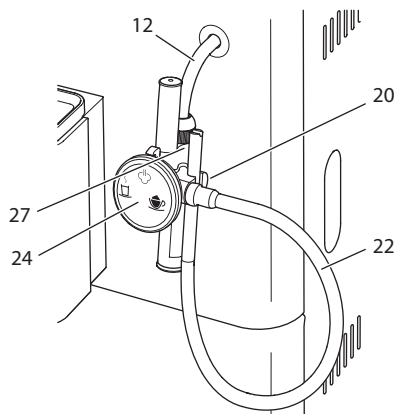
Kafijas dzērienu izplūdes (8) augstums ir iestatāms. Iestatiet pēc iespējas mazāku attālumu starp izplūdi un trauku. Atkarībā no trauka izmēra, pārvietojiet izplūdi uz augšu vai uz leju.



Att. 8: Izplūdes caurules regulēšana kafijas dzērieniem

4.6 Cappuccinatore pievienošana

Ar Cappuccinatore jūs varat pagatavot karstu ūdeni, siltu pienu vai piena putas. Izmantojiet Cappuccinatore selektora slēdzi (24), lai izvēlētos dzērienu.

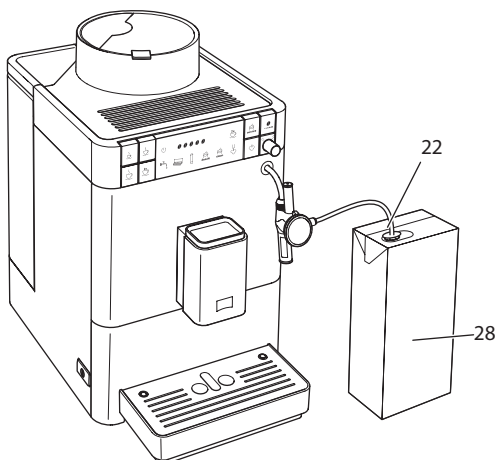


Att. 9: Cappuccinatore pievienošana

1. Pievienojiet Cappuccinatore tvaika caurulei (12). Iebīdiet Cappuccinatore savienojumu līdz tvaika caurules fiksācijai (27).
2. Pievienojiet piena cauruli (22) Cappuccinatore.
3. Ja nevēlaties izmantot pienu, iestipriniet piena cauruli turētājā (20).

4.7 Piena lietošana

Lai nodrošinātu vislabāko kafijas baudījumu, izmantojiet tikai atdzesētu pienu.



Att. 10: Veikalā pieejama piena paka

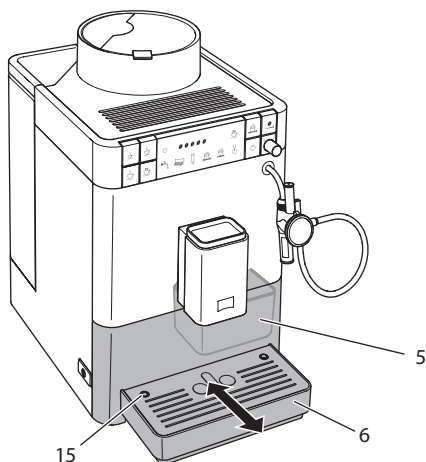
1. Izņemiet piena cauruli (22) no turētāja (20).
2. Ievietojiet piena šļūteni tirdzniecībā pieejamā piena iepakojumā (28) vai traukā, kas piepildīts ar pienu.

4.8 Pilienu savākšanas trauka un kafijas biežumu tvertnes iztukšošana

Pēc vairāku dzērienu pagatavošanas pilienu savākšanas trauks (6) un kafijas biežumu tvertne (5) var būt pilna un to nepieciešams iztukšot. Izvirzītais pludiņš (15) pašreizējo pilienu savākšanas trauka uzpildes līmeni.



Pēc tam, kad pagatavots noteikts skaits dzērienu, ierīce arī parāda, ka pilienu savākšanas trauks un kafijas biežumu tvertne ir pilna. Vienmēr iztukšojiet pilienu savākšanas trauku un kafijas biežumu tvertni.



Att. 11: Pilienu savākšanas trauka un kafijas biežumu tvertnes iztukšošana

1. Izņemiet pilienu savākšanas trauku(6) virzienā uz priekšu no ierīces.
2. Izņemiet kafijas biežumu tvertni(5) un iztukšojiet to.
3. Iztukšojiet pilienu savākšanas trauku.
4. Ievietojiet kafijas biežumu tvertni.
5. Iebīdīet pilienu savākšanas trauku līdz atdurei ierīcē.

i Informācija

Iztukšojot pilienu savākšanas trauku un kafijas biežumu tvertni, ierīcei esot izslēgtai, tā neregistrē šo procesu. Tādēļ iespējams, ka tiksiet aicināts iztukšot tvertnes, lai gan pilienu savākšanas trauks un kafijas biežumu tvertne vēl nav pilni.

5 Dzērienu pagatavošana

Dzērienu pagatavošanai ir divas iespējas:

- Kafijas dzērienu pagatavošana pie kafijas dzērienu izplūdes caurules vai
- karsta ūdens, karsta piena vai piena putu pagatavošana ar Cappuccinatore.

Ievērojiet:

- Ūdens tvertnē vienmēr ir jābūt pietiekamam daudzumam ūdens. Ja uzpildes līmenis ir pārāk zems, ierīce aicinās to uzpildīt.
- Pupiņu konteinerā vienmēr ir jābūt pietiekamam kafijas pupiņu daudzumam. Ja konteinerā vairs nav kafijas pupiņu, ierīce pārtrauc kafijas dzēriena pagatavošanu.

- Ierīce neuzrāda, ja piena līmenis nav pietiekams.
- Dzērienu traukiem jābūt pietiekoši lieliem (skatiet tabulu *Rūpnīcas iestatījumi* 760. lpp.).

5.1 Kafijas stipruma iestatīšana

Līdzko ierīce ir gatava darbam, tā parāda pašreizējo kafijas stipruma iestatījumu. Kafijas stiprumam ir iespējami šādi iestatījumi:

Rādījums	Kafijas stiprums
●	Ļoti maiga (bez iepriekšējas jaukšanas)
● ●	Maiga
● ● ●	Normāla
● ● ● ●	Stipra
● ● ● ● ●	Ļoti stipra

Priekšnoteikums: ierīce ir gatava darbam.



1. Nospiediet vadības taustiņu "Kafijas stiprums" vairākas reizes, lai iestatītu vēlamo kafijas stiprumu.

- » Ierīce parāda pēdējo iestatīto kafijas stiprumu.

Informācija

Kad ierīce tiek izslēgta, tiek saglabāts pēdējais iestatītais kafijas stiprums.

5.2 Kafijas dzērienu pagatavošana




Priekšnoteikums: ierīce ir gatava darbam.

- Novietojiet zem izplūdes trauku.
- Nospiediet dzērienu taustiņu „Maza tasīte”, „Vidēja tasīte” vai „Liela tasīte”.
 - » Sākas malšanas process un dzēriena pagatavošana.
 - » Dzēriena gatavošana tiek pabeigta automātiski.
- Izņemiet trauku.



5.3 Kafijas daudzuma iestatīšana

Kafijas daudzumu var norādīt, izvēloties dzēriena taustiņu.

Dzēriena taustiņš	Kafijas daudzums (rūpnīcas iestatījums)
	40 ml
	120 ml
	200 ml

Iepriekš iestatītais kafijas daudzums var tikt izmainīts no 25 ml līdz 220 ml:

Priekšnoteikums: ierīce ir gatava darbam.

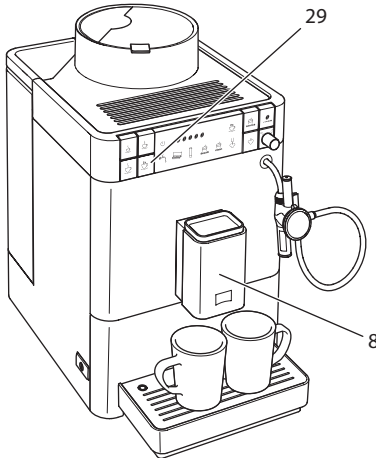
1. Turiet nospiestu vēlāmā dzēriena taustiņu ilgāk nekā 2 sekundes.
 - » Ātri mirgojošais rādījums norāda uz to, ka darbojas programma kafijas daudzuma iestatīšanai.
 - » Sākas malšanas process un dzēriena pagatavošana.
 2. Nospiediet izvēlētā dzēriena taustiņu vēlreiz, līdzko ir sasniegts vēlamais kafijas daudzums.
 - » Dzēriena gatavošana tiek pārtraukta.
 - » Ierīce saglabā jauno kafijas daudzumu.
- » Ierīce ir gatava darbam.

Informācija

Kafijas daudzums var tikt atiestatīts uz rūpnīcas iestatījumiem (skatiet nodaļu *6.6 Ierīces rūpnīcas iestatījumu atiestatīšana* 744. lpp.).

5.4 Divu kafijas dzērienu pagatavošana vienlaicīgi

Ar vadības taustiņu "divas tasītes" varat vienlaikus sagatavot divus kafijas dzērienus. Gatavojot dzērienu divās tasēs, ierīce veic divus malšanas procesus.



Att. 12: Dzēriens divās tasēs

1. Novietojiet zem izplūdes(8) divus traukus.
2. Ar pirksta galu nospiediet vadības taustiņu "divas tasītes" (29).
3. Nospiediet dzērienu taustiņu „Maza tasīte”, „Vidēja tasīte” vai „Liela tasīte”.
 - » Sākas malšanas process un dzēriena pagatavošana.
 - » Dzēriena gatavošana tiek pabeigta automātiski.
4. Noņemiet abus traukus.



i Informācija

- Iestatījums attiecas tikai uz vienu dzēriena gatavošanas reizi.
- Nesagatavojot vienas minūtes laikā kafijas dzērienu, ierīce pārslēdzas vienas tasītes režīmā.

5.5 Kafijas pagatavošanas pārtraukšana

Ja vēlaties priekšlaicīgi pārtraukt kafijas dzēriena pagatavošanu, atkārtoti nospiediet dzēriena taustiņu.

5.6 Piena putu vai silta piena sagatavošana

Pagatavojiet piena putas vai siltu pienu ar Cappuccinatore.

Piena putu un silta piena sagatavošana ir līdzīga. Pagatavošanai ir nepieciešami ūdens tvaiki.

⚠ UZMANĪBU

Karsts ūdens un karsts tvaiks izplūst no caurules

- Nepieskarieties tvaikam, kas plūst ārā.
- Nepieskarieties tvaika caurulei tās lietošanas laikā un uzreiz pēc tam. Uzgaidiet, līdz tvaika caurule ir atdzisusi.

Priekšnoteikumi: ierīce ir gatava darbam. Cappuccinatore ir pievienota ierīcei, un piena tvertne ir pievienota.



1. Novietojiet zem Cappuccinatore trauku.
2. Nospiediet vadības taustiņu "Tvaika pagatavošana".
 - » Mirgojošais rādījums norāda, ka ierīce tiek sildīta tvaika pagatavošanai.
 - » Tad izgaismotais rādījums norāda uz to, ka tvaika pagatavošana ir pabeigta.
3. Pagrieziet Cappuccinatore selektora slēdzi, līdz vēlamais iestatījums piena putām vai siltam pienam norāda uz augšu.
4. Pagrieziet rotējošo regulatoru vadības panelī pulksteņrādītāja virzienā, līdz tas fiksējas.
 - » Sākas dzēriena pagatavošana.
5. Pagrieziet rotējošo regulatoru vadības panelī pretēji pulksteņrādītāja virzienam, līdz atdurei.
 - » Dzēriena gatavošana tiek pārtraukta.
6. Izņemiet trauku.
7. Varat gatavot citus dzērienus vai izskalot Cappuccinatore:
 - a) Pagatavojiet citus dzērienus un pēc tam skalojiet Cappuccinatore.
 - b) Skalojiet Cappuccinatore, kā aprakstīts zemāk.

ℹ Informācija

Pēc 30 sekundēm ierīce automātiski pārslēdzas no tvaika režīma uz normālu darbības režīmu. Nospiediet taustiņu "Tvaika pagatavošana", lai pirms laika pārslēgtos uz normālo darbības režīmu.

Cappuccinatore skalošana



1. Piepildiet trauku ar tīru ūdeni.
2. Iemērciet piena cauruli piepildītajā traukā.
3. Novietojiet zem Cappuccinatore tukšu trauku.
4. Nospiediet vadības taustiņu "Tvaika pagatavošana".
 - » Mirgojošais rādījums norāda, ka ierīce tiek sildīta tvaika pagatavošanai.
 - » Tad izgaismotais rādījums norāda uz to, ka tvaika pagatavošana ir pabeigta.
5. Pagrieziet Cappuccinatore selektora slēdzi, līdz piena putu iestatījums norāda uz augšu.
6. Pagrieziet rotējošo regulatoru vadības panelī pulksteņrādītāja virzienā, līdz atdurei.
7. Pagrieziet rotējošo regulatoru pretēji pulksteņrādītāja virzienam, līdz atdurei un tīrs ūdens/tvaika maisījums ieplūst tukšajā traukā.
 - » Cappuccinatore ir izskalots.

Informācija

Mēs iesakām:

- Mēs iesakām ne tikai skalot Cappuccinatore, bet arī regulāri demontēt un iztīrīt to (skatiet nodaļu 7.3 *Cappuccinatore tīrīšana* 747. lpp.).
- Reizi nedēļā izskalojiet Cappuccinatore ar Melitta® PERFECT CLEAN piena sistēmu tīrīšanas līdzekli kafijas automātiem. Tīra ūdens vietā izmantojiet piena tīrīšanas līdzekļa šķīdumu.

5.7 Karsta ūdens sagatavošana

Pagatavojiet karsto ūdeni ar Cappuccinatore.

UZMANĪBU

Karsts ūdens un karsts tvaiks izplūst no caurules

- Nepieskarieties tvaika caurulei tās lietošanas laikā un uzreiz pēc tam.
- Uzgaidiet, līdz tvaika caurule ir atdzisusi.

Priekšnoteikumi: ierīce ir gatava darbam. Cappuccinatore ir pieslēgts.



1. Novietojiet zem Cappuccinatore trauku.
2. Pagrieziet Cappuccinatore selektora slēdzi, līdz karstā ūdens iestatījums norāda uz augšu.
3. Pagrieziet rotējošo regulatoru vadības panelī pulksteņrādītāja virzienā.
 - » Sākas dzēriena pagatavošana.

4. Pagrieziet rotējošo regulatoru vadības panelī pretēji pulksteņrādītāja virzienam, līdz atdurei.
 - » Dzēriena gatavošana tiek pārtraukta.
5. Izņemiet trauku.

6 Pamatiestatījumu rediģēšana

Turpmākajā nodaļā ir aprakstīts, kā iespējams izmainīt ierīces pamatiestatījumus.

6.1 Izsaukt servisa režīmu

Daži no pamata iestatījumiem var tikt izmainīti tikai, ierīcei atrodoties servisa režīmā.

Priekšnoteikums: ierīce ir gatava darbam.



1. Turiet vadības taustiņu "Serviss" nospiestu ilgāk nekā 2 sekundes, lai pārietu servisa režīmā.

» Ierīce norāda, ka tā ir vienā no zemāk dotajiem servisa režīmiem.

Katram servisa režīmam ir pakārtots attēls.

Rādījums	Nozīme servisa režīmā
	Enerģijas taupīšanas programma
	Automātiska izslēgšanās
	Ūdens cietība
	Gatavošanas temperatūra

Informācija

Visi četri pamata iestatījumi var tikt atiestatīti servisa režīmā uz rūpnīcas iestatījumiem (skatiet nodaļu 6.6 *Ierīces rūpnīcas iestatījumu atiestatīšana* 744. lpp.).

6.2 Enerģijas taupīšanas programmas iestatīšana



Ja servisa režīmā iedegas blakus esošais rādījums, var tikt iestatīta enerģijas taupīšanas programma.

Enerģijas taupīšanas programmā tiek samazināta sildīšanas temperatūra. Arī rādījums vadības panelī kļūst tumšāks.

Ilgāku laiku nelietojot ierīci, tā pēc iestatīta laika automātiski pārslēdzas enerģijas taupīšanas programmā.

Varat iestatīt šādus laikus:

Rādījums	Laiks
●	3 min.
● ●	30 min.
● ● ●	60 min.
● ● ● ●	120 min.
● ● ● ● ●	240 min.

Informācija

Pabeidziet enerģijas taupīšanas programmu, nospiežot jebkuru pogu.

Priekšnoteikums: ir atvērts servisa režīms.



- Atkārtoti nospiediet taustiņu "Serviss", līdz parādās enerģijas taupīšanas programmas attēls.
 - Atkārtoti nospiediet taustiņu "Kafijas stiprums", līdz ir iestatīts vēlamais laiks.
 - Izsauciet nākamo pamata iestatījumu servisa režīmā vai izejiet no servisa režīma:
 - Īsi nospiediet taustiņu "Serviss", lai veiktu navigāciju uz nākamo pamata iestatījumu.
 - Turiet vadības taustiņu "Serviss" nospiestu ilgāk nekā 2 sekundes, lai izietu no servisa režīma.
- » Jaunais laiks enerģijas taupīšanas režīma ieslēgšanai ir saglabāts.

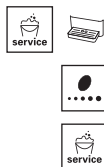
6.3 Automātiskās izslēgšanās iestatīšana



Ja servisa režīmā iedegas blakus esošais rādījums, var tikt iestatīta automātiskā izslēgšanās.

Ilgāku laiku nelietojot ierīci, tā pēc iestatīta laika automātiski izslēdzas. Varat iestatīt šādus laikus:

Rādījums	Laiks
●	9 min.
● ●	30 min.
● ● ●	60 min.
● ● ● ●	240 min.
● ● ● ● ●	480 min.



Priekšnoteikums: ir atvērts servisa režīms.

1. Atkārtoti nospiediet taustiņu "Serviss", līdz parādās servisa režīms "Automātiskā izslēgšanās".
 2. Atkārtoti nospiediet taustiņu "Kafijas stiprums", līdz ir iestatīts vēlamo laiks.
 3. Izsauciet nākamo pamata iestatījumu servisa režīmā vai izejiet no servisa režīma:
 - a) Īsi nospiediet taustiņu "Serviss", lai veiktu navigāciju uz nākamo pamata iestatījumu.
 - b) Turiet vadības taustiņu "Serviss" nospiestu ilgāk nekā 2 sekundes, lai izietu no servisa režīma.
- » Jaunais automātiskā izslēgšanās laiks ir saglabāts.

6.4 Ūdens cietības iestatīšana



Ja servisa režīmā iedegas blakus esošais rādījums, var tikt iestatīta ūdens cietība.

Ūdens cietības iestatījums nosaka to, cik bieži jums tiek pieprasīts atkalģot ierīci. Jo cietāks ūdens, jo biežāk nepieciešama ierīces atkalģošana.

Informācija

Izmantojot ūdens filtru, jūs nevarat iestatīt ūdens cietību (skatiet nodaļu 7.6 *Ūdens filtra izmantošana* 754. lpp.). Jo cietāks ūdens, jo biežāk ierīci ir nepieciešams atkalģot.

Ūdens cietības noteikšanai izmantojiet pievienoto testa sloksni. Ievērojiet instrukcijas uz testa sloksnes iepakojuma un tabulā *Taustiņš/regulators* 722. lpp..

Ir iespējams iestatīt šādas ūdens cietības:

Rādījums	Ūdens cietība
●	Miksts, atkalģošana pēc 150 litriem
● ●	Vidējs, atkalģošana pēc 100 litriem
● ● ●	Ciets, atkalģošana pēc 60 litriem
● ● ● ●	Ļoti ciets, atkalģošana pēc 35 litriem

Priekšnoteikums: ir atvērts servisa režīms.



1. Atkārtoti nospiediet taustiņu "Serviss", līdz parādās servisa režīms "Ūdens cietība".
 2. Atkārtoti nospiediet taustiņu "Kafijas stiprums", līdz ir iestatīta vēlāmā ūdens cietība.
 3. Izsauciet nākamo pamata iestatījumu servisa režīmā vai izejiet no servisa režīma:
 - a) Īsi nospiediet taustiņu "Serviss", lai veiktu navigāciju uz nākamo pamata iestatījumu.
 - b) Turiet vadības taustiņu "Serviss" nospiestu ilgāk nekā 2 sekundes, lai izietu no servisa režīma.
- » Jaunais ūdens cietības iestatījums ir saglabāts.

6.5 Gatavošanas temperatūras iestatīšana



Ja servisa režīmā iedegas blakus esošais rādījums, var tikt iestatīta gatavošanas temperatūra.

Gatavošanas temperatūra ietekmē kafijas dzēriena garšu. Gatavošanas temperatūru iespējams iestatīt atbilstoši jūsu prasībām šādi:

Rādījums	Gatavošanas temperatūra
●	zema
● ●	vidēja
● ● ●	augsta

Priekšnoteikums: ir atvērts servisa režīms.



1. Atkārtoti nospiediet taustiņu "Serviss", līdz parādās servisa režīms "Gatavošanas temperatūra".
 2. Atkārtoti nospiediet taustiņu "Kafijas stiprums", līdz ir iestatīta vēlāmā gatavošanas temperatūra.
 3. Izsauciet nākamo pamata iestatījumu servisa režīmā vai izejiet no servisa režīma:
 - a) Īsi nospiediet taustiņu "Serviss", lai veiktu navigāciju uz nākamo pamata iestatījumu.
 - b) Turiet vadības taustiņu "Serviss" nospiestu ilgāk nekā 2 sekundes, lai izietu no servisa režīma.
- » Jaunā gatavošanas temperatūra ir saglabāta.

6.6 Ierīces rūpnīcas iestatījumu atiestatīšana

Varat atiestatīt ierīces rūpnīcas iestatījumus.

Informācija

Ja ierīce tiek atiestatīta uz rūpnīcas iestatījumiem, visi personīgie iestatījumi servisa režīmā tiek zaudēti (skatiet sadaļu 6.1 *Izsaukt servisa režīmu 740.* lpp.).

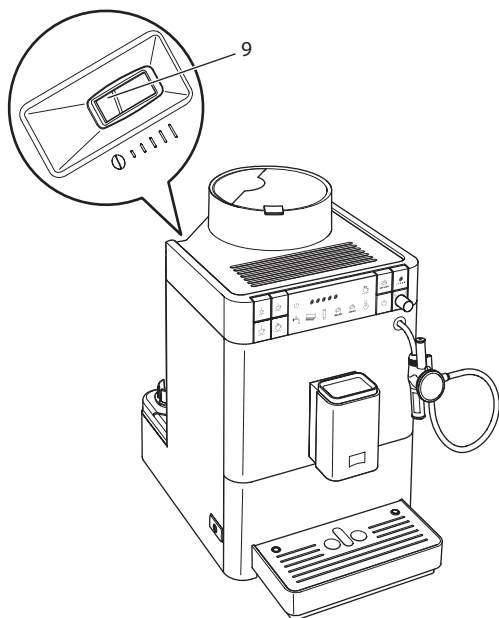
Priekšnoteikums: ierīce ir gatava darbam.



1. Nospiediet taustiņu "Serviss" un arī dzērienu taustiņu "Vidēja tasīte".
 - » Mirgojošais displejs norāda uz to, ka funkcija tikusi aktivizēta.
- ⏻ » Ierīce ir atiestatīta uz rūpnīcas iestatījumiem (skatiet tabulu *Rūpnīcas iestatījumi 760.* lpp.).

6.7 Maluma pakāpes iestatīšana

Maltās kafijas maluma pakāpe ietekmē kafijas garšu. Maluma pakāpe rūpnīcā ir iestatīta optimāli. Mēs iesakām noregulēt malšanas smalkumu agrākais pēc tam, kad pagatavoti aptuveni 1000 kafijas dzērieni (aptuveni 1 gads).



Att. 13: Svira malšanas smalkuma iestatīšanai

1. Izņemiet ūdens tvertni.
 - » "Malšanas smalkuma regulēšanas" svira (9) ir redzama uz korpusa.
2. Pārvietojiet sviru pa kreisi vai pa labi, kā parādīts Att. 13.
 - Pa kreisi = Smalkāka malšanas pakāpe
 - Pa labi = Rupjāka malšanas pakāpe
3. Atkārtoti ievietojiet ūdens tvertni.

Informācija

- Iestatot smalkāku malšanas pakāpi, kafijas garša kļūst izteiktāka.
- Malšanas pakāpe ir iestatīta optimāli, ja kafija no izplūdes izplūst vienmērīgi un tai veidojas smalka, blīva krēmveida kārtā.

7 Kopšana un apkope

Pateicoties ierīces regulārai tīrīšanai un apkopei, tiek nodrošināta vienmērīgi augsta jūsu dzērienu kvalitāte.

7.1 Vispārīga tīrīšana

Tīriet ierīci regulāri. Nekavējoties notīriet ārējus piena un kafijas netīrumus.

UZMANĪBU

Izmantojot nepiemērotus tīrīšanas līdzekļus, iespējama virsmu saskrāpēšana.

- Neizmantojiet abrazīvas drānas, sūkļus un tīrīšanas līdzekļus.

Priekšnoteikums: ierīce ir izslēgta.

- Tīriet ierīci no ārpuses ar mīkstu, mitru drānu un tirdzniecībā pieejamiem trauku mazgāšanas līdzekļiem.
- Izskalojiet pilienu savākšanas trauku un kafijas biežumu tvertni. To darot, izmantojiet mīkstu, mitru drānu un tirdzniecībā pieejamus trauku mazgāšanas līdzekļus.
- Iztīriet kafijas pupiņu tvertni ar mīkstu, sausu drānu.
- Kafijas biežumu tvertne (5) un tasišu plāksne (14) ir piemērota mazgāšanai trauku mazgājamajās mašīnās.

7.2 Gatavošanas mezgla tīrīšana

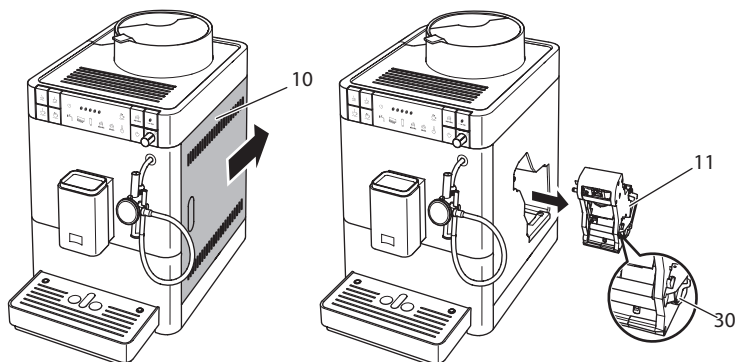
Lai izvairītos no ierīces bojājumiem, mēs iesakām gatavošanas mezglu tīrīt reizi nedēļā.

Tīrīšanas laikā izmantojiet mikstu, sausu drēbi, lai noslaucītu kafijas atlikumus no virsmām ierīces iekšpusē.

⚠ UZMANĪBU

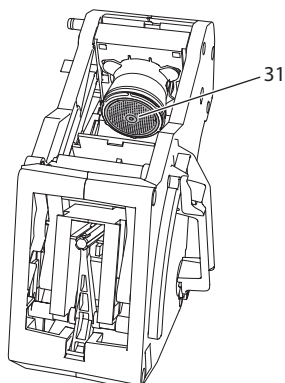
Elektriskais šoks, tīrot atvērtu ierīci

- Izslēdziet ierīci, pirms tīrīt ierīces virsmas zem pārsega.



Att. 14: Gatavošanas mezgla izņemšana

1. Atveriet vāku(10). Lai to izdarītu, satveriet padziļinājumu ierīces labajā pusē un bīdiēt vāku virzienā uz aizmuguri. Noņemiet vāku.
2. Nospiediet un turiet gatavošanas mezgla (11) roktura sarkano sviru (30), un pagrieziet rokturi pulksteņa rādītāju virzienā, līdz tas galā nofiksējas.
3. Aiz roktura izņemiet gatavošanas mezglu no ierīces.

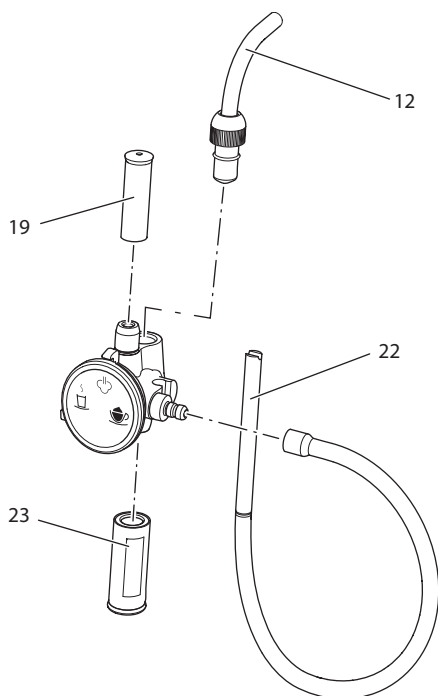


Att. 15: Gatavošanas mezgla tīrīšana

4. Zem tekoša ūdens no visām pusēm noskalojiet gatavošanas mezglu.
 - » Gatavošanas mezglā un sietā (31) nav kafijas biežumu.
5. Ļaujiet gatavošanas mezglam nožūt.
6. Ievietojiet gatavošanas mezglu ierīcē. Nospiediet un turiet gatavošanas mezgla roktura sarkano sviru, un pagrieziet rokturi pretēji pulksteņa rādītāju virzienam, līdz tas galā nofiksējas.
7. Aizveriet vāku. Lai to izdarītu, ievietojiet vāka apakšdaļu ierīcē un paceļiet vāku uz priekšu, līdz tas nofiksējas.

7.3 Cappuccinatore tīrīšana

Papildus iesakām regulāri tīrīt Cappuccinatore un piena šļūteni.



Att. 16: Cappuccinatore demontāža

Lai demontētu Cappuccinatore, rīkojieties šādi:

1. Atvienojiet Cappuccinatore no tvaika caurules (12).
2. Atvienojiet no Cappuccinatore šādas atsevišķās detaļas:
 - piena caurule (22),
 - gaisa iesūces caurule (19),
 - izplūde (23).
3. Nomazgājiet Cappuccinatore un atsevišķās detaļas ar siltu ūdeni.

4. Atkārtoti samontējiet Cappuccinatore.
5. Pievienojiet Cappuccinatore ierīci (skatiet nodaļu 4.6 *Cappuccinatore pievienošana* 732. lpp.).

7.4 Tīrīšanas programmas veikšana

Izmantojot šo tīrīšanas programmu ar kafijas automātu tīrīšanas līdzekli tiek notīrīti atlikumi un kafijas eļļas atlikumi.

Lai izvairītos no ierīces bojājumiem, mēs iesakām tīrīšanas programmu veikt ik pēc 2 mēnešiem - vai tad, kad ierīce lūdz to veikt.

Programma "Tīrīšana" ilgst aptuveni 10 minūtes un to nevajadzētu pārtraukt.

UZMANĪBU

Kontakts ar kafijas automātu tīrīšanas līdzekļiem var radīt acu un ādas kairinājumus.





- Nemiet vērā apstrādes norādes uz kafijas automātu tīrīšanas līdzekļu iepakojuma.




UZMANĪBU

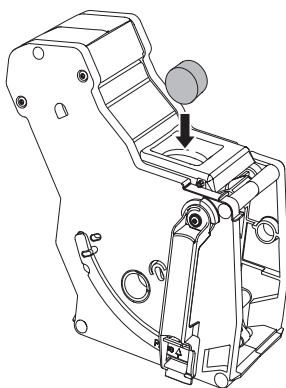
Nepiemērotu piena sistēmas tīrīšanas līdzekļu izmantošana var radīt ierīces bojājumus.

- Izmantojiet tikai Melitta® PERFECT CLEAN tīrīšanas tabletes kafijas automātiem.


Priekšnoteikumi: ierīce ir izslēgta.


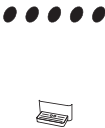

Taustiņi	Rādījumi	Darbības
		<ol style="list-style-type: none"> 1. Iztīriet gatavošanas mezglu un iekšpusi (skatiet nodaļu 7.2 746. lpp.). 2. Ieslēdziet ierīci. 3. Iepildiet ūdens tvertnē ūdeni.
 	 	<ol style="list-style-type: none"> 4. Turiet nospiestu vadības taustiņu "Serviss" un papildus vadības taustiņu "Kafijas stiprums" ilgāk nekā 2 sekundes. <ul style="list-style-type: none"> » Ierīce norāda, ka: <ul style="list-style-type: none"> - darbojas tīrīšanas programma, - ir sasniegta pirmā programmas pakāpe,

	  	<p>– nepieciešams iztukšot pilienu savākšanas trauku un kafijas biežumu tvertni.</p> <ol style="list-style-type: none"> 5. Iztukšojiet pilienu savākšanas trauku un kafijas biežumu tvertni (skatiet nodaļu 4.8 733. lpp.). 6. Ievietojiet pilienu savākšanas trauku bez kafijas biežumu tvertnes. <ul style="list-style-type: none"> » Ierīce norāda, ka ir sasniegta otrā programmas pakāpe. » Ierīce otrreiz veic skalošanu. » Mirgojošais rādījums pieprasa jums izņemt gatavošanas mezglu un ievietot tīrīšanas tableti.
--	---	---



Att. 17: Tīrīšanas tabletes ievietošana gatavošanas mezglā.

Taustiņi	Rādījumi	Darbības
		<ol style="list-style-type: none"> 7. Novietojiet zem izplūdes kafijas biežumu tvertni. 8. Izņemiet gatavošanas mezglu, to darot, neizslēdziet ierīci. 9. Ievietojiet tīrīšanas tableti gatavošanas mezglā (skatiet Att. 17). Ievietojiet gatavošanas mezglu ierīcē. <ul style="list-style-type: none"> » Ierīce norāda, ka ir sasniegta trešā programmas pakāpe. » Sākas tīrīšanas process.

Taustiņi	Rādījumi	Darbības
		<ul style="list-style-type: none"> » Pēc dažām minūtēm ierīce norāda, ka: <ul style="list-style-type: none"> - ir sasniegta ceturrtā programmas pakāpe, - nepieciešams iztukšot pilienu savākšanas trauku un kafijas biezumtvertni. <p>10. Iztukšojiet pilienu savākšanas trauku un kafijas biezumtvertni.</p> <p>11. Ievietojiet pilienu savākšanas trauku bez kafijas biezumtvertnes.</p> <p>12. Novietojiet zem izplūdes kafijas biezumtvertni.</p>
		<ul style="list-style-type: none"> » Ierīce norāda, ka ir sasniegta pēdējā programmas pakāpe. » Tīrīšanas process tiek turpināts. » Pēc tam ierīce norāda, ka nepieciešams iztukšot pilienu savākšanas trauku un kafijas biezumtvertni. <p>13. Iztukšojiet pilienu savākšanas trauku un kafijas biezumtvertni.</p> <p>14. Ievietojiet pilienu savākšanas trauku un kafijas biezumtvertni.</p>
		<ul style="list-style-type: none"> » Ierīce ir gatava darbam.

7.5 Atkaļķošanas programmas veikšana

Izmantojot atkaļķošanas programmu ar kafijas automātu atkaļķošanas līdzekļa palīdzību tiek notīrīti kaļķa nosēdumi ierīces iekšpusē.

Lai izvairītos no ierīces bojājumiem, mēs iesakām programmu "Atkaļķošana" veikt ik pēc 3 mēnešiem - vai tad, kad ierīce lūdz to veikt.

Programma "Atkaļķošana" ilgst aptuveni 25 minūtes un to nevajadzētu pārtraukt.

▲ UZMANĪBU

Kontakts ar kafijas automātu atkaļķošanas līdzekļiem var radīt acu un ādas kairinājumus.

- Ņemiet vērā apstrādes norādes uz kafijas automātu atkaļķošanas līdzekļa iepakojuma.

⚠ UZMANĪBU**Karsts ūdens un karsts tvaiks izplūst no caurules**

- Nepieskarieties tvaika caurulei tās lietošanas laikā un uzreiz pēc tam.
- Uzgaidiet, līdz tvaika caurule ir atdzisusi.






UZMANĪBU**Nepiemērotu atkaļķošanas līdzekļu izmantošana un apstrādes norāžu neievērošana var radīt ierīces bojājumus.**








- Izmantojiet tikai Melitta® ANTI CALC šķidro atkaļķošanas līdzekli kafijas automātiem.
- Nemiet vērā apstrādes norādes uz kafijas automātu atkaļķošanas līdzekļa iepakojuma.



UZMANĪBU**Ieskrūvēts ūdens filtrs atkaļķošanas programmas laikā var tikt bojāts.**

- Izņemiet ūdens filtru.
- Atkaļķošanas programmas laikā ievietojiet ūdens filtru tvertnē ar dzeramo ūdeni.
- Pēc atkaļķošanas programmas beigām varat atkārtoti ievietot ūdens filtru un izmantot to tālāk.

Priekšnoteikumi: ierīce ir gatava darbam. Ir sagatavoti 0,5 litri atkaļķošanas līdzekļa un ir gatavi lietošanai.

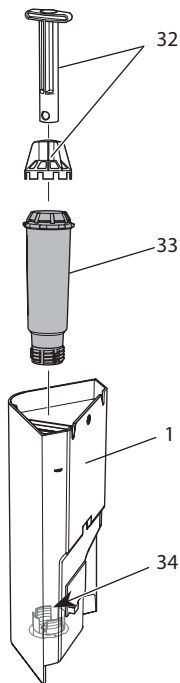
Simbols uz selektora slēdža vai taustiņiem	Rādījumi	Darbības
 	  	<ol style="list-style-type: none"> 1. Turiet nospiestu vadības taustiņu "Serviss" un papildus vadības taustiņu "Tvaika pagatavošana" ilgāk nekā 2 sekundes. <ul style="list-style-type: none"> » Ierīce norāda, ka: <ul style="list-style-type: none"> – darbojas atkaļķošanas programma, – ir sasniegta pirmā programmas pakāpe, – nepieciešams iztukšot pilienu savākšanas trauku un kafijas biežumu tvertni. 2. Iztukšojiet pilienu savākšanas trauku un kafijas biežumu tvertni (skatiet nodaļu 4.8 733. lpp.).

Simbols uz selektora slēdža vai taustiņiem	Rādījumi	Darbības
	  	<ol style="list-style-type: none"> 3. Pagrieziet selektora slēdzi, līdz karstā ūdens iestatījums norāda uz augšu. 4. Ievietojiet pilienu savākšanas trauku bez kafijas biežumu tvertnes. <ul style="list-style-type: none"> » Ierīce norāda, ka: <ul style="list-style-type: none"> – ir sasniegta otrā programmas pakāpe, – nepieciešams uzpildīt ūdens tvertni, – nepieciešams ūdens tvertnē iepildīt atkaļķošanas šķidrums, 5. Novietojiet zem Cappuccinatore kafijas biežumu tvertni. 6. Atveriet ūdens tvertnes vāku un aizroktura virzienā uz augšu izņemiet ūdens tvertni no ierīces.
	  	<ol style="list-style-type: none"> 7. Iepildiet ūdens tvertnē 0,5 litru atkaļķošanas līdzekļa. Ievērojiet uz pilnībā automātiskā kafijas automāta atkaļķošanas līdzekļa iepakojuma dotās attiecīgās instrukcijas. 8. Atkārtoti ievietojiet ūdens tvertni. <ul style="list-style-type: none"> » Sākas atkaļķošanas process. » Pēc dažām minūtēm ierīce norāda, ka: <ul style="list-style-type: none"> – ir sasniegta trešā programmas pakāpe, – jānospiež rotējošais regulators. 9. Pagrieziet rotējošo regulatoru vadības panelī pulksteņrādītāja virzienā, līdz atdurei. <ul style="list-style-type: none"> » Atkaļķošanas process tiek turpināts. » Pēc vairākām minūtēm ierīce norāda, ka nepieciešams iztukšot pilienu savākšanas trauku un kafijas biežumu tvertni. 10. Iztukšojiet pilienu savākšanas trauku un kafijas biežumu tvertni.

Simbols uz selektora slēdža vai taustiņiem	Rādījumi	Darbības
		<p>11. Ievietojiet pilienu savākšanas trauku bez kafijas biezumam tvertnes.</p> <ul style="list-style-type: none"> » Ierīce norāda, ka: <ul style="list-style-type: none"> – ir sasniegta ceturrtā programmas pakāpe, – nepieciešams uzpildīt ūdens tvertni. <p>12. Novietojiet zem Cappuccinatore kafijas biezumam tvertni.</p> <p>13. Atveriet ūdens tvertnes vāku un aizroktura virzienā uz augšu izņemiet ūdens tvertni no ierīces.</p> <p>14. Iztukšojiet un iztīriet ūdens tvertni.</p>
		<p>15. Atkārtoti iepildiet ūdens tvertnē svaigu ūdeni un ievietojiet to.</p> <ul style="list-style-type: none"> » Karsts ūdens ieplūst kafijas biezumam tvertnē. <p>16. Kad karstais ūdens vairs neizplūst no Cappuccinatore, pagrieziet rotējošo regulatoru pretēji pulksteņrādītāja virzienam, līdz atdurei.</p> <ul style="list-style-type: none"> » Ierīce norāda, ka ir sasniegta pēdējā programmas pakāpe. » Karsts ūdens ieplūst pilienu savākšanas traukā. » Pēc vairākām minūtēm ierīce norāda, ka nepieciešams iztukšot pilienu savākšanas trauku un kafijas biezumam tvertni. <p>17. Iztukšojiet pilienu savākšanas trauku un kafijas biezumam tvertni.</p> <p>18. Ievietojiet pilienu savākšanas trauku un kafijas biezumam tvertni.</p> <ul style="list-style-type: none"> » Ierīce ir gatava darbam.

7.6 Ūdens filtra izmantošana

Ūdens filtra izmantošana pagarina ierīces darbību un retāk ir nepieciešama ierīces atkaļķošana. Piegādes komplektā iekļautais ūdens filtrs izfiltrē no ūdens kaļķi un citas kaitīgās vielas.



Att. 18: Ūdens filtra ieskrūvēšana vai izskrūvēšana

Ar ūdens filtra (33) ieskrūvēšanas palīgmehānismu (32) ieskrūvējiet vai izskrūvējiet ūdens filtru vītņē (34) ūdens tvertnes grīdā (1).

i Informācija

Ūdens filtrs nedrīkst ilgu laiku būt bez ūdens. Ilgāku laiku nelietojot ūdens filtru, mēs iesakām to ievietot ūdens tvertnē un ledusskapī.

Ūdens filtra ievietošana

Informācija

- Izmantojot ūdens filtru, jūs nevarat iestatīt ūdens cietību. Ūdens cietība ir automātiski iestatīta uz Mīksts (skatiet nodaļu 6.4 *Ūdens cietības iestatīšana* 742. lpp.).
- Dažas minūtes pirms ūdens filtra ievietošanas ievietojiet to tvertnē ar dzeramo ūdeni.

Priekšnoteikumi: ierīce ir gatava darbam. Jaunais ūdens filtrs ir sagatavots.



1. Turiet nospiestu vadības taustiņu "Serviss" un papildus vadības taustiņu "Divas tasītes" ilgāk nekā 2 sekundes.
 - » Ierīce norāda, ka:
 - darbojas filtra programma,
 - nepieciešams iztukšot pilienu savākšanas trauku un kafijas biežumu tvertni.
2. Iztukšojiet pilienu savākšanas trauku un kafijas biežumu tvertni.
3. Ievietojiet pilienu savākšanas trauku bez kafijas biežumu tvertnes.
 - » Ierīce norāda, ka ir nepieciešams uzpildīt ūdens tvertni.
4. Novietojiet zem Cappuccinatore kafijas biežumu tvertni.
5. Atveriet ūdens tvertnes vāku un aiz roktura virzienā uz augšu izņemiet ūdens tvertni no ierīces.
6. Iztukšojiet ūdens tvertni.
7. Ievietojiet ūdens tvertnē jauno filtru (skatiet *Att. 18*).
8. Iepildiet ūdens tvertnē ūdeni.
9. Atkārtoti ievietojiet ūdens tvertni.
 - » Izgaismotais rādījums norāda uz to, ka jānospiež rotējošais regulators.
10. Pagrieziet rotējošo regulatoru vadības panelī pulksteņrādītāja virzienā, līdz atdurei.
 - » Filtrs tiek izskalots ar ūdeni.
 - » Karsts ūdens ieplūst traukā zem Cappuccinatore.

Informācija

Ja ierīce norāda, ka šī procesa laikā ir jāuzpilda ūdens tvertnē, vispirms pagrieziet rotējošo regulatoru pretēji pulksteņrādītāja virzienam, līdz atdurei. Iepildiet ūdens tvertnē ūdeni. Līdzko jūs esat ievietojiet uzpildītu ūdens tvertni, pagrieziet rotējošo regulatoru pulksteņrādītāja virzienā, līdz atdurei.

11. Ja ūdens vairs neplūst traukā un ierīce nenorāda, ka ir nepieciešams uzpildīt ūdens tvertni, pagrieziet rotējošo regulatoru pretēji pulksteņrādītāja virzienam, līdz atdurei.
12. Atkārtoti ievietojiet kafijas biežumu tvertni pilienu savākšanas traukā.
 - » Jaunais filtrs ir ievietots, un ierīce ir gatava darbam.

Ūdens filtra nomaiņa

Ievietojiet jaunu ūdens filtru (skatiet nodaļu *Ūdens filtra ievietošana 755. lpp.*).

Neatgriezeniska ūdens filtra atreģistrēšana

Ja jūs esat noņēmis ievietoto ūdens filtru un vēlaties turpināt ierīces darbīšanu bez ūdens filtra, veiciet filtra atreģistrēšanu no ierīces:

1. Izņemiet ūdens tvertni.
2. Izņemiet ūdens filtru (skatiet *Att. 18*).
3. Iepildiet ūdens tvertnē ūdeni.
4. Turiet nospiestu vadības taustiņu "Serviss" un papildus dzērienu taustiņu "Liela tasīte" ilgāk nekā 2 sekundes.
 - » Ūdens filtrs ir atreģistrēts.
 - » Ūdens cietība ir atiestatīta uz ūdens cietību, kuru ierīce bija saglabājis pirms ūdens filtra ievietošanas.
5. Ja nepieciešams, noregulējiet ūdens cietību (skatiet nodaļu *6.4 Ūdens cietības iestatīšana 742. lpp.*).





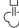


8 Traucējumi

Ja nevarat novērst zemāk minētos traucējumus vai arī citus traucējumus, kas šeit nav doti, sazinieties ar mūsu klientu apkalpošanas dienestu (vietējais zvanu tarifs).

Servisa numuru meklējiet zem sānu vāka (10) vai mūsu vietnes sadaļā "Serviss".

Traucējums	Cēlonis	Darbība
Kafija no izplūdes tikai izpīl.	Pārāk smalka maluma pakāpe.	<ul style="list-style-type: none"> ▪ Iestādiet rupjāku maluma pakāpi (skatiet nodaļu 6.7 744. lpp.).
	Ierīce ir netīra.	<ul style="list-style-type: none"> ▪ Iztīriet gatavošanas mezglu (skatiet nodaļu 7.2 746. lpp.). ▪ Veiciet tīrīšanas programmu (skatiet nodaļu 7.4 748. lpp.).
	Ierīce ir aizkalļojusies	<ul style="list-style-type: none"> ▪ Veiciet atkalļošanas programmu (skatiet nodaļu 7.5 750. lpp.).
Kafija netek.	Nav iepildīts ūdens tvertnē vai arī tā nav pareizi ievietota	<ul style="list-style-type: none"> ▪ Uzpildiet ūdeni un pārbaudiet tvertnes novietojumu (skatiet nodaļu 4.4 731. lpp.).
	Aizsērējis gatavošanas mezgls.	<ul style="list-style-type: none"> ▪ Iztīriet gatavošanas mezglu (skatiet nodaļu 7.2 746. lpp.).

Traucējums	Cēlonis	Darbība
Veicot piena putošanu, nav pietiekama daudzuma piena putu.	Ūdens slēdzis nav pareizā pozīcijā. Cappuccinatore ir netīra.	<ul style="list-style-type: none"> Pagrieziet selektora slēdzi pareizā pozīcijā (skatiet nodaļu 5.6 738. lpp.). Iztīriet Cappuccinatore (skatiet nodaļu 7.3 747. lpp.).
Lai gan pupiņu tvertne ir pilna, ierīce norāda, ka ir jāuzpilda kafijas pupiņas.	Kafijas pupiņas nekrīt dzirnaviņās.	<ul style="list-style-type: none"> Nospiediet dzēriena taustiņu. Nedaudz pasītiēt kafijas pupiņu tvertni. Iztīriet kafijas pupiņu tvertni. Kafijas pupiņas ir pārāk eļļainas. Izmantojiet citas kafijas pupiņas.
Dzirnaviņas darbojas skaļi.	Dzirnaviņās ir svešķermeņi.	<ul style="list-style-type: none"> Sazinieties ar klientu apkalpošanas dienestu
Gatavošanas mezgls pēc izņemšanas nav iespējams ievietot.	Gatavošanas mezgla fiksatora rokturis nav pareizā pozīcijā. Piedziņa nav pareizā pozīcijā.	<ul style="list-style-type: none"> Pārbaudiet, vai fiksatora rokturis ir pareizi nofiksēts (skatiet nodaļu 7.2 746. lpp.). Nospiediet un turiet nospiestu dzērienu taustiņu "Kafijas stiprums". Papildus nospiediet taustiņu "Iesl./Izsl.". Ierīce veic inicializēšanu. Atļaidiet taustiņus.
Ātra, mainīga rādījumu mirgošana:  	Programmatūras traucējums	<ul style="list-style-type: none"> Izslēdziet un atkārtoti ieslēdziet ierīci (skatiet nodaļu 4.1 728. lpp.). Sazinieties ar klientu apkalpošanas dienestu
Ātra, mainīga rādījumu mirgošana:  	Gatavošanas mezgls nav ievietots.	<ul style="list-style-type: none"> Ievietojiet gatavošanas mezglu.
Rādījums iedegas bez aktivizēšanas: 	Ierīce nav pilnībā atgaisota.	<ul style="list-style-type: none"> Atgaisojiet ierīci, šim nolūkam pagrieziet rotējošo regulatoru pulksteņrādītāja virzienā, līdz atdurei. Kad ūdens izplūst no Cappuccinatore, pagrieziet rotējošo regulatoru pretēji pulksteņrādītāja virzienam, līdz atdurei. Iztīriet gatavošanas mezglu (skatiet nodaļu 7.2 746. lpp.).

9 Transportēšana, glabāšana un utilizēšana

9.1 Tvaika izpūšana no ierīces

Ja ierīce ilgāku laiku netiek lietota, pirms transportēšanas un sala apdraudējuma gadījumā mēs iesakām no ierīces izpūst tvaiku.

Izpūšot tvaiku, no ierīces iztvaiko atlikušais ūdens.

UZMANĪBU**Karsts ūdens un karsts tvaiks izplūst no caurules**

- Nepieskarieties tvaikam, kas plūst ārā.
- Nepieskarieties tvaika caurulei tās lietošanas laikā un uzreiz pēc tam. Uzgaidiet, līdz tvaika caurule ir atdzisusi.

Priekšnoteikums: ierīce ir gatava darbam.

1. Novietojiet zem Cappuccinatore trauku.
2. Turiet nospiestu vadības taustiņu "Serviss" un papildus dzērienu taustiņu "Maza tasīte" ilgāk nekā 2 sekundes.
 - » Rādījums mirgo, kamēr notiek tvaika izvade.
 - » Izgaismotais rādījums norāda uz to, ka jānoņem ūdens tvertne.
3. Izņemiet ūdens tvertni.
 - » Izgaismotais rādījums norāda uz to, ka jānospiež rotējošais regulators.
4. Pagrieziet rotējošo regulatoru vadības panelī pulksteņrādītāja virzienā, līdz atdurei.
 - » Karsts ūdens un tvaiks izplūst no Cappuccinatore.
 - » Rādījums mirgo.
5. Līdzko ūdens un tvaiks vairs neizplūst, pagrieziet rotējošo regulatoru pretēji pulksteņrādītāja virzienam, līdz atdurei.
 - » No ierīces pilnībā tiek izpūsts tvaiks un tā pēc tam automātiski izslēdzas.

**Informācija**

Atkārtoti iedarbinot ierīci pēc vēdināšanas, tiek veikta automātiskā skalošana (skatiet nodaļu 3.5 *Ierīces ieslēgšana pirmo reizi un atgaisošana* 726. lpp.).

9.2 Ierīces transportēšana**UZMANĪBU****Sasalis atlikušais ūdens var radīt ierīces bojājumus.**

- Izvairieties ierīci novietot temperatūrā, kas ir zemāka nekā 0 °C.

Informācija

Transportējiet ierīci tikai oriģinālajā iepakojumā. Šādi varat izvairīties no transportēšanas laikā radītiem bojājumiem.

Pirms ierīces transportēšanas veiciet šādas darbības:

1. Izpūtiet tvaiku no ierīces (skatiet nodaļu 9.1 *Tvaika izpūšana no ierīces* 757. lpp.).
2. Iztukšojiet pilnu savākšanas trauku un kafijas biežumu tvertni.
3. Iztukšojiet ūdens tvertni.
4. Iztukšojiet kafijas pupiņu tvertni.
5. Iztīriet ierīci (skatiet nodaļu 7.1 *Vispārīga tīrīšana* 745. lpp.).
6. Ar piemērotu līmlenti nostipriniet brīvi novietotās detaļas (tasišu plāksni u.t.t.).
7. Iepakojiet ierīci.

9.3 Ierīces utilizēšana



Ar šo simbolu apzīmētās ierīces ir pakļautas Eiropas Savienības direktīvai 2002/96/EK, kas attiecas uz WEEE (Waste Electrical and Electronic Equipment).

Elektroierīces aizliegts izmest sadzīves atkritumos.

- Utilizējiet ierīci videi draudzīgā veidā piemērotā savākšanas punktā.

10 Tehniskie dati

Tehniskie dati	
Darba spriegums	no 220 V līdz 240 V, 50 Hz
Strāvas patēriņš	maksimāli 1450 W
Sūkņa spiediens	statiski maksimāli 15 bar
Izmēri	
Platums	253 mm
Dziļums	380 mm
Augstums	390 mm
Tilpums	
Kafijas pupiņu tvertne	125 g
Ūdens tvertne	1,2 l
Svars (tukšs)	8,04 kg
Apkārtējās vides apstākļi	
Temperatūra	no 10 °C līdz 32 °C
Relatīvais gaisa mitrums	no 30 % līdz 80 % (nekondensējošs)

Ūdens cietības diapazons	°d	°e	°f
Miksts	no 0 līdz 10	no 0 līdz 13	no 0 līdz 18
Vidējs	no 10 līdz 15	no 13 līdz 19	no 18 līdz 27
Ciets	no 15 līdz 20	no 19 līdz 25	no 27 līdz 36
Ļoti ciets	<20	>25	>36

Rūpnīcas iestatījumi		
Maza tasīte	Dzēriena daudzums	40 ml
	Kafijas stiprums	Normāla
	Gatavošanas temperatūra	Normāla
Vidēja tasīte	Dzēriena daudzums	120 ml
	Kafijas stiprums	Normāla
	Gatavošanas temperatūra	Normāla
Liela tasīte	Dzēriena daudzums	200 ml
	Kafijas stiprums	Normāla
	Gatavošanas temperatūra	Normāla

Obsah

1	Pro Vaši bezpečnost.....	763
1.1	Použití dle účelu	763
1.2	Nebezpečí způsobená elektrickým proudem	764
1.3	Nebezpečí popálení a opaření	764
1.4	Obecná bezpečnost	765
2	Přehled přístroje.....	766
2.1	Přehled přístroje	766
2.2	Přehled ovládacího pole	768
2.3	Cappuccinatore v přehledu.....	770
3	První kroky.....	771
3.1	Vybalení přístroje	771
3.2	Kontrola rozsahu dodávky	771
3.3	Postavení přístroje.....	772
3.4	Zapojení přístroje.....	772
3.5	První zapnutí přístroje a odvzdušnění	772
4	Základní obsluha	774
4.1	Zapnutí a vypnutí přístroje.....	774
4.2	Ovládání ovládacího pole	775
4.3	Naplnění kávových zrn do nádoby na kávová zrna.....	775
4.4	Nalítí vody.....	777
4.5	Nastavení výtoku pro kávové nápoje	778
4.6	Zapojení Cappuccinatore	778
4.7	Použití mléka	779
4.8	Vyprázdnění odkapávací misky a nádoby na kávovou sedlinu.....	779
5	Příprava nápojů.....	780
5.1	Nastavení intenzity kávy	781
5.2	Příprava kávových nápojů	781
5.3	Nastavení množství kávy.....	782
5.4	Příprava dvou kávových nápojů současně	783
5.5	Přerušení přípravy kávy	783
5.6	Příprava mléčné pěny nebo teplého mléka	784
5.7	Příprava horké vody.....	785
6	Změna základních nastavení.....	786
6.1	Vyvolání servisního režimu.....	786
6.2	Nastavení programu úspory energie.....	786
6.3	Nastavení automatického vypnutí	787
6.4	Nastavení tvrdosti vody.....	788
6.5	Nastavení spařovací teploty.....	789
6.6	Reset přístroje na nastavení ze závodu.....	790
6.7	Nastavení stupně mletí.....	790

7	Péče a údržba	791
7.1	Obecné čištění	791
7.2	Vyčistit spařovací jednotku	792
7.3	Čištění Cappuccinatore.....	794
7.4	Provedení programu čištění.....	795
7.5	Provedení programu odvápnění	797
7.6	Použití vodního filtru	801
8	Poruchy	803
9	Přeprava, skladování a likvidace	804
9.1	Odpaření přístroje	804
9.2	Přeprava přístroje.....	805
9.3	Likvidace přístroje.....	806
10	Technické údaje.....	806

Vážená zákaznice, vážený zákazník

děkujeme Vám, že jste se rozhodli pro zcela automatický kávovar Melitta® Passione®.

Návod k obsluze Vám pomůže seznámit se s různými možnostmi přístroje a zažít co nejvyšší požitek z kávy.

Přečtěte si pozorně tento návod k obsluze. Tak zabráníte zranění osob a věcným škodám. Návod k obsluze pečlivě uschovejte. V případě předání přístroje odevzdejte s ním také i tento návod k obsluze.

Společnost Melitta nepřebírá žádnou odpovědnost za škody způsobené nedodržením návodu k obsluze.

Pokud potřebujete další informace nebo máte nějaké dotazy ohledně přístroje, kontaktujte společnost Melitta nebo navštivte naše webové stránky na adrese:

www.melitta.cz

Přejeme Vám hodně radosti s přístrojem.

1 Pro Vaši bezpečnost

CE Přístroj je v souladu s platnými evropskými směrnici a je vyroben podle nejnovějšího stavu techniky. Přesto existují zbytková nebezpečí. K zabránění nebezpečí musíte dodržovat bezpečnostní pokyny. Společnost Melitta nenesे žádnou odpovědnost za škody způsobené nedodržením bezpečnostních pokynů.

1.1 Použití dle účelu

Přístroj se používá k přípravě kávových nápojů z kávových zrn a k ohřevu mléka a vody.

Přístroj je určen pro použití v domácnostech.

Jakékoliv jiné použití je považováno za nesprávné a může vést ke zranění osob a věcným škodám. Společnost Melitta neručí za škody způsobené nesprávným používáním přístroje.

1.2 Nebezpečí způsobená elektrickým proudem

Pokud je přístroj nebo síťový kabel poškozen, hrozí nebezpečí ohrožení života v důsledku úrazu elektrickým proudem.

Dodržujte následující bezpečnostní pokyny, abyste zabránili nebezpečí v důsledku zásahu elektrickým proudem:

- Nepoužívejte poškozený síťový kabel.
- Poškozený síťový kabel smí vyměnit pouze výrobce, jeho zákaznický servis nebo jeho servisní partner.
- Neotvírejte pevně přišroubované kryty z pláště přístroje.
- Přístroj používejte pouze tehdy, pokud je v technicky nezávadném stavu.
- Vadný přístroj smí opravovat pouze autorizovaná dílna. Neopravujte přístroj sami.
- Neprovádějte žádné změny na přístroji, na jeho součástech a příslušenství.
- Neponožujte přístroj do vody.
- Nedovolte, aby síťový kabel přišel do styku s vodou.

1.3 Nebezpečí popálení a opaření

Vytékající kapaliny a unikající páry mohou být velmi horké. Díly přístroje jsou také velmi horké.

K zabránění opaření a popáleninám dodržujte následující bezpečnostní pokyny:

- Zabraňte kontaktu pokožky s unikajícími kapalinami a výpary.
- Během odběru nápoje se nedotýkejte trysek na výtoku ani parní trubky. Vyčkejte, až se součásti ochladí.

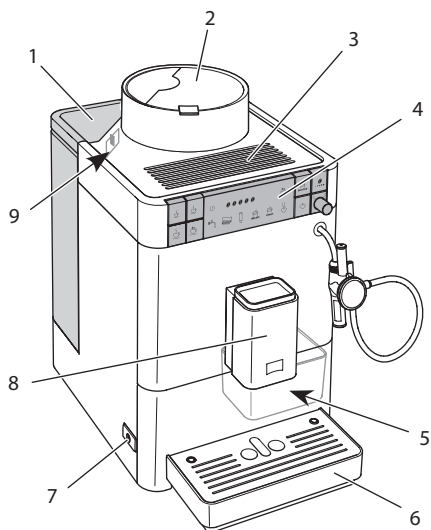
1.4 Obecná bezpečnost

K zabránění zranění osob a věcným škodám dodržujte následující bezpečnostní pokyny:

- Neprovozujte přístroj ve skříňce nebo podobném.
- Během provozu nesahejte do vnitřku přístroje.
- Uchovávejte přístroj a jeho síťový kabel mimo dosah dětí mladších než 8 let.
- Tento přístroj smí používat děti ve věku od 8 let nebo osoby se sníženými fyzickými, smyslovými nebo duševními schopnostmi nebo nedostatečnými zkušenostmi a znalostmi, pokud jsou pod dohledem nebo pokud byly poučeni o bezpečném používání přístroje a porozuměly z toho vyplývajícím nebezpečím.
- Děti si nesmí hrát s přístrojem. Čištění a údržbu nesmí provádět děti mladší než 8 let. Děti starší než 8 let musí být při čištění a údržbě pod dohledem.
- Odpojte přístroj od napájení proudem, pokud je ponechán bez dozoru delší dobu.
- Přístroj se nesmí provozovat v nadmořských výškách nad 2000 m.
- Při čištění přístroje a jeho součástí dodržujte pokyny, uvedené v příslušné kapitole (*Péče a údržba* viz strana 791).

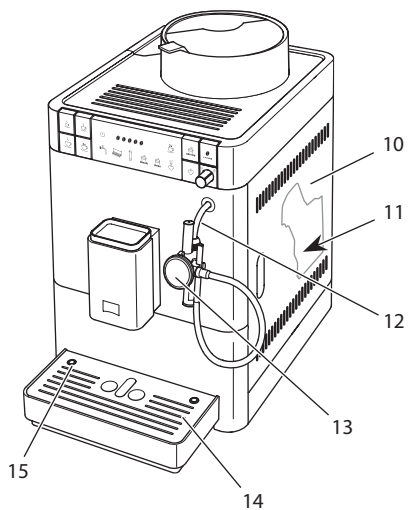
2 Přehled přístroje

2.1 Přehled přístroje



Obr. 1: Přístroj zepředu z levé strany

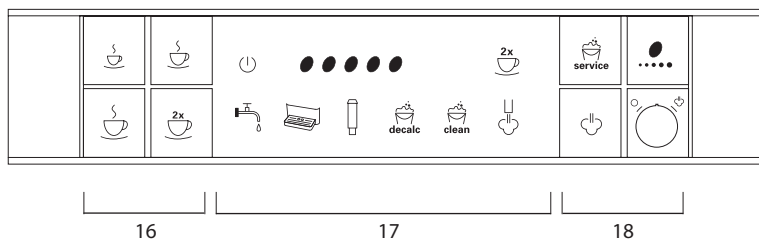
- | | |
|--------------------------------------|--|
| 1 nádoba na vodu s víkem | 6 odkapávací miska |
| 2 nádoba na kávová zrna s víkem | 7 zapínač/vypínač |
| 3 plocha pro odstavení šálku | 8 výškově nastavitelný výtok pro kávový nápoj s 2 tryskami na kávu |
| 4 Ovládací pole | 9 páčka „nastavení stupně mletí“ (uvnitř) |
| 5 nádoba na kávovou sedlinu (uvnitř) | |



Obr. 2: Přístroj zepředu z pravé strany

- | | |
|--------------------------------|-------------------|
| 10 kryt | 13 Cappuccinatore |
| 11 spařovací jednotka (uvnitř) | 14 plech na šálky |
| 12 parní trubka | 15 plovák |










2.2 Přehled ovládacího pole



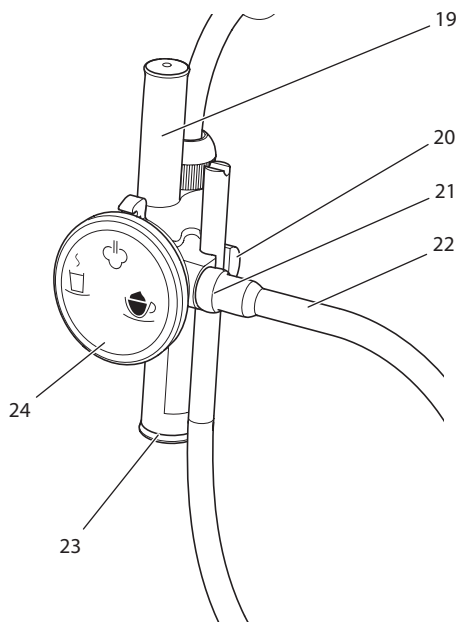
Obr. 3: Ovládací pole

- 16 Odběrová tlačítka
- 17 Indikace
- 18 ovládací tlačítka a otočný regulátor

Tlačítko/ regulátor	Název	Funkce
	malý šálek	Příprava malého množství kávy
	střední šálek	Příprava středního množství kávy
	velký šálek	Příprava velkého množství kávy
	dva šálky	Nastavení odběru pro dva šálky
	Servis	Vyvolání servisního režimu
	Nastavení intenzity kávy	Nastavení intenzity kávy
	Odběr páry	Zahřátí přístroje pro odběr páry
	Otočný regulátor	Zapnutí a vypnutí horké vody nebo páry

Zobrazení	Význam	
	svítí	Přístroj je připraven k provozu
	bliká	Přístroj se zahřívá nebo připravuje kávový nápoj
	rychle bliká	Probíhá program nastavení množství kávy
	svítí	Počet kávových zrn: aktuálně nastavená intenzita kávy
	bliká	Naplnit nádobu na kávová zrna nebo je přerušen odběr kávy
	svítí	Odběr pro dva šálky je připraven k provozu
	svítí	Naplnit nádobu na vodu
	bliká	Nasadit nádobu na vodu
	svítí	Vyprázdnit odkapávací misku a nádobu na kávovou sedlinu
	bliká	Nasadit odkapávací misku a nádobu na kávovou sedlinu
	svítí	Vyměnit filtr
	bliká	Probíhá program výměny filtru
	svítí	Odvápnit přístroj
	bliká	Probíhá program odvápnění
	svítí	Vyčistit přístroj
	bliká	Probíhá program čištění
	svítí	Odběr páry je připraven k provozu
	bliká	Přístroj se zahřívá pro odběr páry

2.3 Cappuccinatore v přehledu



Obr. 4: Cappuccinatore

- 19 trubka nasávání vzduchu
- 20 držák hadice na mléko
- 21 připojení hadice na mléko
- 22 hadice na mléko
- 23 výtok pro horkou vodu, mléko nebo mléčnou pěnu
- 24 volič

Symbol na voliči	Funkce
	Nastavení teplého mléka
	Nastavení horké vody
	Nastavení mléčné pěny

3 První kroky

V této kapitole je popsán způsob přípravy přístroje k použití.

3.1 Vybalení přístroje

V balení se kromě přístroje nachází další příslušenství, jako jsou například čisticí prostředky a pomůcky.

POZOR

Kontakt s čisticími prostředky může způsobit podráždění očí a pokožky.

- Uchovávejte spoludodávané čisticí prostředky mimo dosah dětí.
- Vybalte přístroj. Odstraňte obalový materiál, lepicí pásky a ochranné fólie z přístroje.
- Uchovávejte obalový materiál pro přepravu a případné vrácení.

Informace

Přístroj může obsahovat stopy kávy a vody. Přístroj byl testován v závodě za účelem jeho bezchybné funkce.

3.2 Kontrola rozsahu dodávky

Na základě níže uvedeného seznamu zkontrolujte úplnost dodávky. Pokud některé díly chybí, obraťte se na svého prodejce.

- Cappuccinatore,
- hadice na mléko,
- testovací proužky pro stanovení tvrdosti vody.

3.3 Postavení přístroje

Dodržujte následující pokyny:

- Přístroj nestavte ve vlhkých prostorech.
- Postavte přístroj na stabilní, rovnou a suchou plochu.
- Nestavte přístroj v blízkosti umyvadel nebo podobného zařízení.
- Přístroj nestavte na horké plochy.
- Udržujte dostatečnou vzdálenost cca 10 cm od stěny a dalších předmětů. Vzdálenost směrem nahoru by měla být minimálně 20 cm.
- Síťový kabel položte tak, aby nemohl být poškozen hranami nebo horkými povrchy.

3.4 Zapojení přístroje

Dodržujte následující pokyny:

- Ujistěte se, že síťové napětí odpovídá provoznímu napětí specifikovanému v technických údajích (viz tabulka *Technické údaje* viz strana 806).
- Přístroj zapojujte pouze do řádně nainstalované uzemněné zásuvky. V případě pochybností kontaktujte kvalifikovaného elektrikáře.
- Zemnicí kontaktní zásuvka musí být chráněna minimálně 10 A pojistkou.

3.5 První zapnutí přístroje a odvzdušnění

Jakmile zapnete přístroj poprvé, tak přístroj provede automatické proplachování. Horká voda nejprve vytéká z Cappuccinatore, poté z výtoku. Přitom se přístroj odvzdušní.

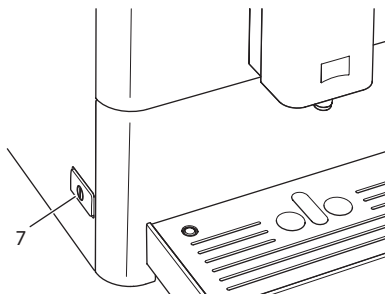
⚠ POZOR

Vytékající horká voda a horká parní trubka

- Nedotýkejte se parní trubky během a bezprostředně po použití.
- Počkejte, až se parní trubka ochladí.

i Informace

- Po prvním uvedení do provozu doporučujeme první dva šálky kávy vylít.
- Pokud chcete použít vodní filtr, měli byste jej použít až po prvním uvedení do provozu.



Obr. 5: Zapínač/vypínač

Podmínka: Přístroj je postaven a zapojen do sítě.



1. Postavte nádobku pod Cappuccinatore.
2. Stiskněte zapínač/vypínač (7).
 - » Přístroj indikuje, že se musí naplnit nádoba na vodu.
3. Vyjměte nádobu na vodu. Vypláchněte nádobu na vodu čistou vodou. Nalijte do nádoby na vodu čerstvou vodu a vsadte ji.
 - » Světelný indikátor ukazuje, že je třeba stisknout otočný regulátor.
4. Otáčejte otočným regulátorem v ovládacím poli ve směru hodinových ručiček až na doraz.
 - » Horká voda vytéká z Cappuccinatore.
5. Jakmile již nevytéká voda z Cappuccinatore, otočte otočným regulátorem proti směru hodinových ručiček až na doraz.
 - » Horká voda vytéká z výtoku.
 - » Přístroj je odvzdušněn.
6. Dejte kávová zrna do nádoby na kávová zrna (viz kapitola 4.3 *Naplnění kávových zrn do nádoby na kávová zrna viz strana 775*).
7. V případě potřeby můžete nyní buď
 - a) nastavit tvrdost vody (viz kapitola 6 *Změna základních nastavení viz strana 786*) nebo
 - b) použít vodní filtr (viz kapitola 7.6 *Použití vodního filtru viz strana 801*).

4 Základní obsluha

Tato kapitola popisuje základní pracovní kroky pro každodenní používání přístroje.

4.1 Zapnutí a vypnutí přístroje

Před zapnutím při prvním uvedení přístroje do provozu si přečtete kapitolu 3.5 *První zapnutí přístroje a odvzdušnění* viz strana 772.

Informace

- Při zapnutí a vypnutí přístroj provede automatické proplachování.
- Při proplachování je také proplachovací voda nasměrována do odkapávací misky.

Zapnutí přístroje

1. Postavte nádobku pod výtok.
 2. Stiskněte zapínač/vypínač (7).
 3. Přístroj se zahřeje a provede automatické proplachování.
- » Přístroj zobrazí naposledy nastavenou intenzitu kávy.

Informace

Pokud byl přístroj krátkodobě vypnutý, neprovede se po zapnutí automatické proplachování.

Vypnutí přístroje

1. Postavte nádobku pod výtok.
2. Stiskněte zapínač/vypínač (7).
 - » Přístroj provede automatické proplachování.
- » Přístroj se vypne.

Informace

- Přístroj se automaticky vypne, pokud není delší dobu ovládán. Také v tomto případě se provede automatické proplachování.
- Čas vypnutí můžete nastavit v servisním režimu, (viz kapitola 6.3 *Nastavení automatického vypnutí* viz strana 787).
- Pokud nebyl od zapnutí připraven žádný nápoj nebo je-li prázdná nádoba na vodu, neprovede se propláchnutí.

4.2 Ovládání ovládacího pole

Základní programy lze dosáhnout prostřednictvím ovládacího pole.

Stiskněte požadované tlačítko. Tlačítka ovládejte následujícím způsobem:



Krátké stisknutí

Krátkým stisknutím tlačítka vyberte program.



Dlouhé stisknutí

Stisknutím tlačítka po dobu delší než 2 sekundy vyberte druhý dostupný program.

4.3 Naplnění kávových zrn do nádoby na kávová zrna

Pražená kávová zrna ztrácí své aroma. Do nádoby na kávová zrna dejte tolik kávových zrn, kolik spotřebujete v příštích 3 až 4 dnech.

POZOR

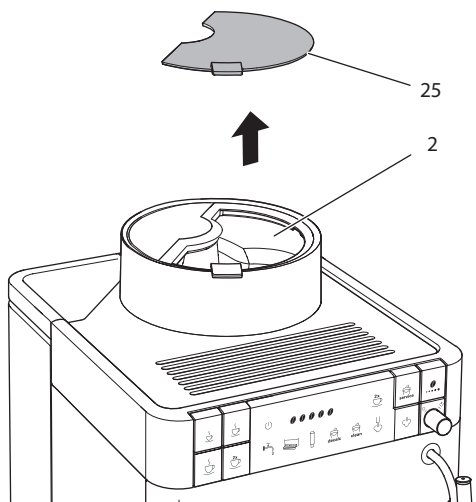
Použití nevhodných druhů kávy může vést k zalepení mléčícího zařízení.

- Nepoužívejte mrazem sušená nebo karamelizovaná kávová zrna.
- Nepoužívejte kávový prášek ani instantní produkty.

i Informace

V případě změny druhu kávových zrn se mohou ještě v mlýnku nacházet zbytky starého druhu kávových zrn.

Dokonce i když je zásobník prázdný a poté se naplní novým druhem kávových zrn, stále v mlýnku zůstává zbytkové množství starého druhu kávových zrn. První dva odběry kávy proto mohou ještě obsahovat zbytková množství starého druhu kávových zrn.



Obr. 6: Otevřít víko nádoby na kávová zrna

1. Otevřete víko (25) nádoby na kávová zrna (2).
2. Dejte kávová zrna do nádoby na kávová zrna.
3. Zavřete víko nádoby na kávová zrna.

i Informace

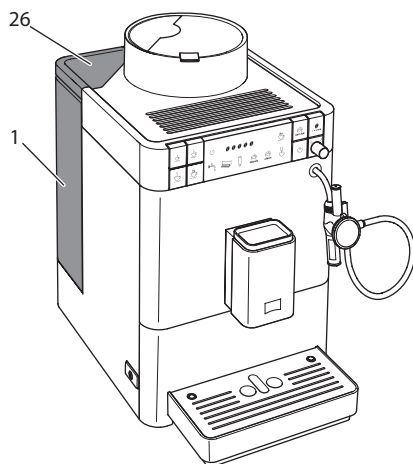
- Blikající indikace Vás vyzve k doplnění kávových zrn. Při příštím odběru kávy indikace více neblíká.

4.4 Nalítí vody

Pro optimální požitek z kávy používejte pouze čerstvou, studenou vodu bez bez oxidu uhličitého. Měňte vodu denně.

i Informace

Kvalita vody silně určuje chuť kávy. Proto používejte vodní filtr (viz kapitola 6.4 *Nastavení tvrdosti vody* viz strana 788 a kapitola 7.6 *Použití vodního filtru* viz strana 801).

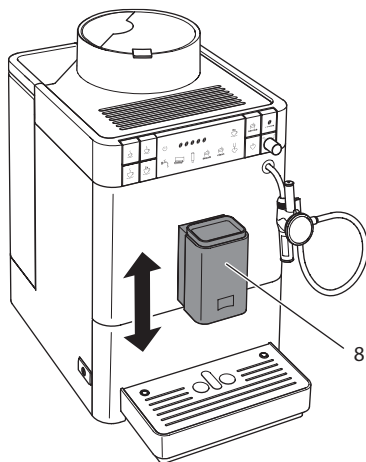


Obr. 7: Vyjmutí nádoby na vodu

1. Otevřete víko nádoby na vodu(26) a vytáhněte nádobu na vodu(1) za rukojeť směrem nahoru z přístroje.
2. Nalijte vodu do nádoby na vodu.
3. Nasadte nádobu na vodu do přístroje zhora a zavřete víko.

4.5 Nastavení výtoku pro kávové nápoje

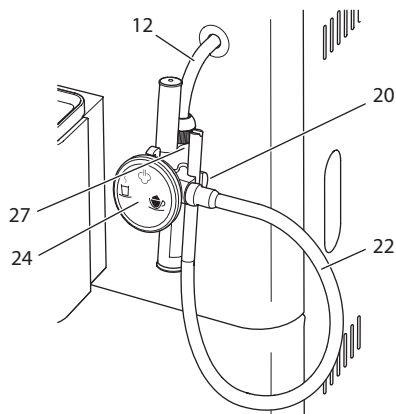
Výtok pro kávové nápoje (8) je výškově nastavitelný. Nastavte nejmenší možnou vzdálenost mezi výtokem a nádobkou. Podle nádoby posuňte výtok nahoru nebo dolů.



Obr. 8: Nastavení výtoku pro kávové nápoje

4.6 Zapojení Cappuccinatore

Pomocí Cappuccinatore můžete připravovat horkou vodu, teplé mléko nebo mléčnou pěnu. Voličem (24) Cappuccinatore můžete vybrat požadovaný nápoj.

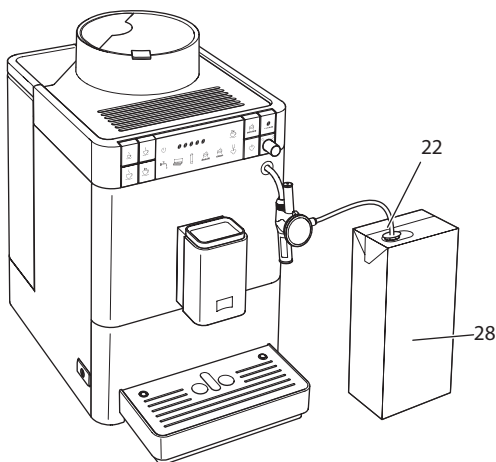


Obr. 9: Zapojení Cappuccinatore

1. Spojte Cappuccinatore s parní trubicou (12). Přitom posuňte připojení Cappuccinatore až na doraz (27) parní trubky.
2. Spojte hadici na mléko (22) s Cappuccinatore.
3. Pokud ještě nechcete používat mléko, můžete hadici na mléko v držáku (20) sevřít.

4.7 Použití mléka

Pro optimální požitek z kávy byste měli používat chlazené mléko.



Obr. 10: Běžné balení mléka

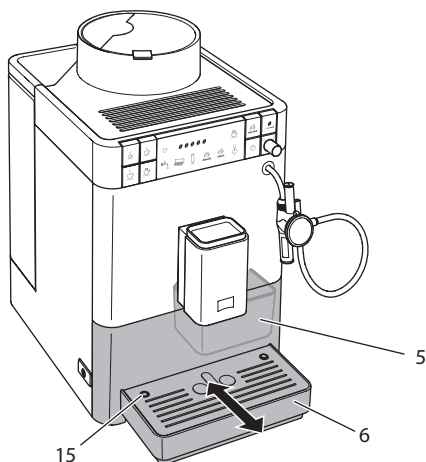
1. Sejměte hadici na mléko (22) z držáku (20).
2. Strčte hadici na mléko do běžného balení mléka (28) nebo do nádoby naplněné mlékem.

4.8 Vyprázdnění odkapávací misky a nádoby na kávovou sedlinu

Po několika odběrech nápojů mohou být odkapávací miska (6) a nádoba na kávovou sedlinu (5) plné a musí se vyprázdnit. Vyčnívající plovák (15) indikuje aktuální hladinu odkapávací misky.



Po stanoveném počtu odběrů nápojů přístroj také zobrazí informaci o tom, že odkapávací miska a nádoba na kávovou sedlinu jsou plné. Vždy vyprázdněte odkapávací misku a nádobu na kávovou sedlinu.



Obr. 11: Vyprázdnění odkapávací misky a nádoby na kávovou sedlinu

1. Vytáhněte odkapávací misku (6) směrem dopředu z přístroje.
2. Vyjměte nádobu na kávovou sedlinu (5) a vyprázdněte ji.
3. Vyprázdněte odkapávací misku.
4. Vsaďte nádobu na kávovou sedlinu.
5. Odkapávací misku zasuňte do přístroje až na doraz.

i Informace

Pokud vyprázdníte odkapávací misku a nádobu na kávovou sedlinu během vypnutí přístroje, přístroj tuto operaci nezaregistruje. Proto se může stát, že budete vyzváni k vyprázdnění, ačkoli odkapávací miska a nádoba na kávovou sedlinu nejsou ještě plné.

5 Příprava nápojů

Pro přípravu nápojů jsou dvě možnosti:

- Příprava kávových nápojů na výtoku pro kávové nápoje nebo
- příprava horké vody, teplého mléka a mléčné pěny na Cappuccinatore.

Dodržujte:

- V nádobě na vodu by měl být vždy dostatek vody. Je-li hladina příliš nízká, přístroj Vás vyzve k doplnění.
- Také v nádobě na kávová zrna by mělo být vždy dostatečné množství kávových zrn. Pokud nejsou v nádobě žádná kávová zrna, přístroj pře-ruší přípravu kávového nápoje.

- Chybějící mléko přístroj nezobrazí.
- Nádobky pro nápoje by měly být dostatečně velké (viz tabulka *Tlačítka/regulátor* viz strana 768).

5.1 Nastavení intenzity kávy

Jakmile je přístroj připraven k provozu, zobrazí se aktuální nastavení intenzity kávy. Možná jsou následující nastavení intenzity kávy:

Zobrazení	Nastavení intenzity kávy
●	velmi jemná (bez předspaření)
● ●	jemná
● ● ●	normální
● ● ● ●	silná
● ● ● ● ●	velmi silná

Podmínka: Přístroj je připraven k provozu.



1. K nastavení požadované intenzity kávy stisknete několikrát tlačítko "Intenzita kávy".
 - » Přístroj zobrazí vybranou intenzitu kávy.

Informace

Při vypnutí přístroje se uloží poslední nastavená intenzita kávy.

5.2 Příprava kávových nápojů




Podmínka: Přístroj je připraven k provozu.



1. Postavte nádobku pod výtok.
2. Stisknete odběrové tlačítko „malý šálek“, „střední šálek“ nebo „velký šálek“.
 - » Spustí se mletí a výdej nápoje.
 - » Výdej nápoje se ukončí automaticky.
3. Odeberte nádobku.

5.3 Nastavení množství kávy

Výběrem odběrového tlačítka můžete určit množství kávy.

Odběrové tlačítko	Množství kávy (tovární nastavení)
	40 ml
	120 ml
	200 ml

Předem nastavené množství kávy můžete změnit od 25 ml do 220 ml:

Podmínka: Přístroj je připraven k provozu.

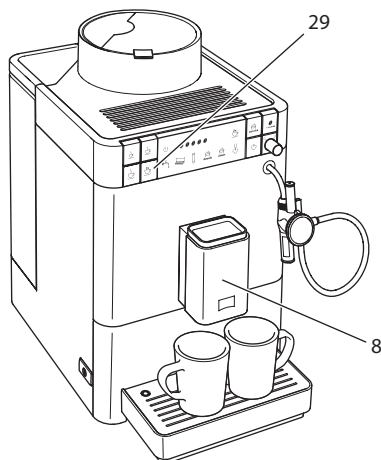
1. Libovolné odběrové tlačítko stiskněte déle než 2 sekundy.
 - » Rychle blikající indikace ukazuje, že probíhá program nastavení množství kávy.
 - » Spustí se mletí a příprava nápoje.
 2. Po dosažení požadovaného množství kávy znovu stiskněte zvolené odběrové tlačítko.
 - » Výdej nápoje se zastaví.
 - » Přístroj uloží nové množství kávy.
- » Přístroj je připraven k provozu.

Informace

Množství kávy lze obnovit na tovární nastavení (viz kapitola 6.6 *Reset přístroje na nastavení ze závodu* viz strana 790).

5.4 Příprava dvou kávových nápojů současně

Ovládacím tlačítkem "Dva šálky" můžete současně připravit dva kávové nápoje. V případě odběru pro dva šálky přístroj provede dvě mletí.



Obr. 12: Odběr pro dva šálky

1. Postavte dvě nádoby pod výtok (8).
2. Stiskněte ovládací tlačítko "Dva šálky" (29).
3. Stiskněte odběrové tlačítko „malý šálek“, „střední šálek“ nebo „velký šálek“.
 - » Spustí se mletí a výdej nápoje.
 - » Výdej nápoje se ukončí automaticky.
4. Odeberte obě nádoby.



i Informace

- Toto nastavení platí pouze pro jednotlivou přípravu nápoje.
- Pokud do 1 minuty nepřipravíte žádný kávový nápoj, přístroj se přepne do odběru pro jeden šálek.

5.5 Přerušování přípravy kávy

Chcete-li předčasně přerušit přípravu kávového nápoje, stiskněte opět zvolené odběrové tlačítko.

5.6 Příprava mléčné pěny nebo teplého mléka

Mléčnou pěnu a teplé mléku připravíte na Cappuccinatore.

Příprava mléčné pěny a teplého mléka je podobná. Pro přípravu je potřebná vodní pára.

POZOR

Vytékající horká voda a horká parní trubka

- Nesahat do unikající vodní páry.
- Nedotýkejte se parní trubky během a bezprostředně po použití. Počkejte, až se parní trubka ochladí.

Podmínky: Přístroj je připraven k provozu. Cappuccinatore je připojené k přístroji a mléko je připojené.



1. Postavte nádobku pod Cappuccinatore.
2. Stiskněte ovládací tlačítko „Odběr páry“.
 - » Blikající indikace ukazuje, že se přístroj zahřívá na odběr páry.
 - » Poté svítící indikace ukazuje, že odběr páry je připraven.
3. Otočte voličem Cappuccinatore, dokud požadované nastavení mléčné pěny nebo teplého mléka neukazuje směrem nahoru.
4. Otáčejte otočným regulátorem v ovládacím poli ve směru hodinových ručiček až na doraz.
 - » Spustí se výdej nápoje.
5. Otáčejte otočným regulátorem proti směru hodinových ručiček až na doraz.
 - » Výdej nápoje se zastaví.
6. Odeberte nádobku.
7. Můžete připravit další nápoje nebo propláchnout Cappuccinatore:
 - a) Připravte další nápoje a Cappuccinatore propláchněte později.
 - b) Propláchněte Cappuccinatore tak, jak je popsáno níže.

Informace

Po 30 sekundách se přístroj automaticky přepne z režimu páry do normálního provozního režimu. Stiskněte ovládací tlačítko odběru páry pro předčasné přepnutí do normálního provozního režimu.

Propláchnutí Cappuccinatore



1. Nalijte do nádoby čistou vodu.
2. Ponořte hadici na mléko do naplněné nádoby.
3. Postavte prázdnou nádobku pod Cappuccinatore.
4. Stiskněte ovládací tlačítko „Odběr páry“.
 - » Blikající indikace ukazuje, že se přístroj zahřívá na odběr páry.
 - » Poté svítící indikace ukazuje, že odběr páry je připraven.
5. Otočte voličem Cappuccinatore, dokud nastavení mléčné pěny neukazuje směrem nahoru.
6. Otáčejte otočným regulátorem ve směru hodinových ručiček až na doraz.
7. Otočte otočným regulátorem proti směru hodinových ručiček, až na doraz, jakmile čistá voda/směs páry teče do prázdné nádoby.
 - » Cappuccinatore je propláchnuté.

i Informace

Doporučujeme:

- Cappuccinatore nejen propláchnout, ale v pravidelných intervalech jej rozebrat a vyčistit (viz kapitola 7.3 *Čištění Cappuccinatore* viz strana 794).
- Propláchněte Cappuccinatore týdně čističem mléčných systémů Melitta® PERFECT CLEAN pro zcela automatické kávovary. Místo čisté vody použijte roztok čističe mléčných systémů.

5.7 Příprava horké vody

Horkou vodu připravíte na Cappuccinatore.

⚠ POZOR

Vytékající horká voda a horká parní trubka

- Nedotýkejte se parní trubky během a bezprostředně po použití.
- Počkejte, až se parní trubka ochladí.

Podmínky: Přístroj je připraven k provozu. Cappuccinatore je připojené.



1. Postavte nádobku pod Cappuccinatore.
2. Otočte voličem Cappuccinatore, dokud nastavení horké vody neukazuje směrem nahoru.
3. Otáčejte otočným regulátorem ve směru hodinových ručiček.
 - » Spustí se výdej nápoje.
4. Otáčejte otočným regulátorem proti směru hodinových ručiček až na doraz.
 - » Výdej nápoje se zastaví.

5. Odeberte nádobku.

6 Změna základních nastavení

V následující kapitole je popsáno, jak můžete změnit základní nastavení přístroje.

6.1 Vyvolání servisního režimu





V servisním režimu přístroje můžete změnit pouze některá základní nastavení.

Podmínka: Přístroj je připraven k provozu.



- Ovládací tlačítko „Servis“ stiskněte déle než 2 sekundy pro vyvolání servisního režimu.
 - » Přístroj indikuje, že se nachází v jednom z níže popsaných servisních režimů.

Každému servisnímu režimu je přiřazena jedna indikace.

Zobrazení	Význam v servisním režimu
	Program úspory energie
	Automatické vypnutí
	Tvrdost vody
	Spařovací teplota

Informace

Všechna čtyři základní nastavení v servisním režimu můžete opět resetovat na nastavení ze závodu (viz kapitola 6.6 *Reset přístroje na nastavení ze závodu* viz strana 790).

6.2 Nastavení programu úspory energie



Svítlí-li v servisním režimu vedle stojící indikace, můžete nastavit program úspory energie.

Program úspory energie způsobí snížení teploty ohřevu. Kromě toho indikace v ovládacím poli svítí slaběji.

Pokud přístroj delší dobu neobsluhujete, tak se přístroj po uplynutí nastaveného času automaticky přepne do programu úspory energie.

Můžete nastavit následující doby:

Zobrazení	Doba
●	3 min
● ●	30 min
● ● ●	60 min
● ● ● ●	120 min
● ● ● ● ●	240 min

Informace

Program úspory energie ukončíte stisknutím libovolného tlačítka.

Podmínka: Servisní režim je vyvolán.



- Ovládací tlačítko „Servis“ stiskněte tak často, dokud se nezobrazí indikace programu úspory energie.
 - Ovládací tlačítko „Intenzita kávy“ stiskněte tak často, dokud není nastaven požadovaný čas.
 - V servisním režimu můžete vyvolat další základní nastavení nebo opustit servisní režim:
 - Krátkým stisknutím ovládacího tlačítka "Servis" přejdete do dalšího základního nastavení.
 - Stisknutím ovládacího tlačítka "Servis" déle než 2 sekundy opustíte servisní režim.
- » Nový čas zapnutí režimu úspory energie je uložen.

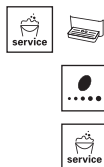
6.3 Nastavení automatického vypnutí



Svítili-li v servisním režimu vedle stojící indikace, můžete nastavit automatické vypnutí.

Pokud přístroj delší dobu neobsluhujete, tak se tento po uplynutí nastaveného času automaticky vypne. Můžete nastavit následující doby:

Zobrazení	Doba
●	9 min
● ●	30 min
● ● ●	60 min
● ● ● ●	240 min
● ● ● ● ●	480 min



Podmínka: Servisní režim je vyvolán.

1. Ovládací tlačítko "Servis" stiskněte tak často, dokud se neobjeví indikace servisního režimu automatické vypnutí.
 2. Ovládací tlačítko „Intenzita kávy“ stiskněte tak často, dokud není nastaven požadovaný čas.
 3. V servisním režimu můžete vyvolat další základní nastavení nebo opustit servisní režim:
 - a) Krátkým stisknutím ovládacího tlačítka "Servis" přejdete do dalšího základního nastavení.
 - b) Stisknutím ovládacího tlačítka "Servis" déle než 2 sekundy opustíte servisní režim.
- » Nový čas pro automatické vypnutí je uložen.

6.4 Nastavení tvrdosti vody



Svítlí-li v servisním režimu vedle stojící indikace, můžete nastavit tvrdost vody.

Nastavením tvrdosti vody se reguluje, jak často Vás přístroj vyzve k jeho odvápnění. Čím tvrdší je voda, tím častěji musí být přístroj odvápněn.

Informace

Používáte-li vodní filtr, nemůžete nastavit tvrdost vody (viz kapitola 7.6 *Použití vodního filtru* viz strana 801). Pomocí nasazeného vodního filtru je tvrdost vody nastavena na měkkou vodu.

Zjistěte tvrdost vody pomocí přiloženého testovacího proužku. Dodržujte pokyny na obalu testovacího proužku a tabulku *Rozsah tvrdosti vody* viz strana 806.

Možné je nastavení následujících tvrdostí vody:

Zobrazení	Tvrdost vody
●	měkká, odvápnění po 150 litrech
● ●	střední, odvápnění po 100 litrech
● ● ●	tvrdá, odvápnění po 60 litrech
● ● ● ●	velmi tvrdá, odvápnění po 35 litrech

Podmínka: Servisní režim je vyvolán.



1. Ovládací tlačítko "Servis" stiskněte tak často, dokud se neobjeví indikace servisního režimu tvrdost vody.
 2. Ovládací tlačítko „Intenzita kávy“ stiskněte tak často, dokud není nastavena požadovaná tvrdost vody.
 3. V servisním režimu můžete vyvolat další základní nastavení nebo opustit servisní režim:
 - a) Krátkým stisknutím ovládacího tlačítka "Servis" přejdete do dalšího základního nastavení.
 - b) Stisknutím ovládacího tlačítka "Servis" déle než 2 sekundy opustíte servisní režim.
- » Nové nastavení tvrdosti vody je uloženo.

6.5 Nastavení spařovací teploty



Svítlí-li v servisním režimu vedle stojící indikace, můžete nastavit spařovací teplotu.

Spařovací teplota ovlivní chuť kávového nápoje. Spařovací teplotu můžete nastavit podle svých požadavků následovně:

Zobrazení	Spařovací teplota
●	nízká
● ●	střední
● ● ●	vyšoká

Podmínka: Servisní režim je vyvolán.



1. Ovládací tlačítko "Servis" stiskněte tak často, dokud se neobjeví indikace servisního režimu spařovací teplota.
 2. Ovládací tlačítko „Intenzita kávy“ stiskněte tak často, dokud není nastavena požadovaná spařovací teplota.
 3. V servisním režimu můžete vyvolat další základní nastavení nebo opustit servisní režim:
 - a) Krátkým stisknutím ovládacího tlačítka "Servis" přejdete do dalšího základního nastavení.
 - b) Stisknutím ovládacího tlačítka "Servis" déle než 2 sekundy opustíte servisní režim.
- » Nová spařovací teplota je uložena.

6.6 Reset přístroje na nastavení ze závodu

Přístroj můžete resetovat na nastavení ze závodu.

Informace

Pokud přístroj resetujete na nastavení ze závodu, veškerá osobní nastavení se v servisním režimu ztratí (viz kapitola 6.1 *Vyvolání servisního režimu* viz strana 786).

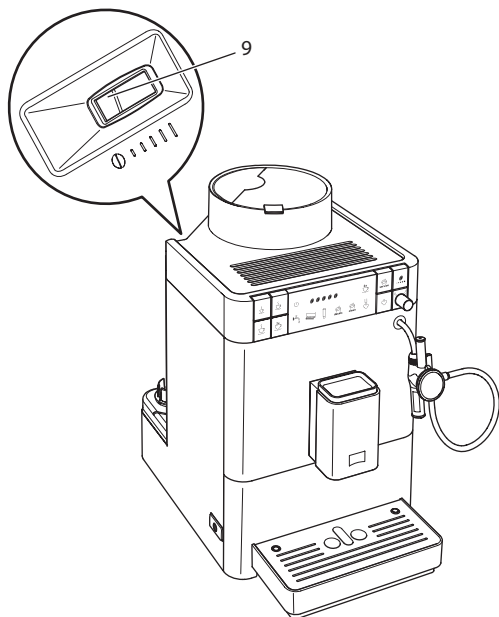
Podmínka: Přístroj je připraven k provozu.



1. Stiskněte ovládací tlačítko „Servis“ a dodatečně odběrové tlačítko „střední šálek“.
 - » Blikající indikace ukazuje, že funkce byla aktivována.
 - » Přístroj je resetován na nastavení ze závodu (viz tabulka *Tovární nastavení* viz strana 807).

6.7 Nastavení stupně mletí

Stupeň mletí kávového prášku má vliv na chuť kávy. Stupeň mletí byl před dodáním optimálně nastaven. Doporučujeme nastavit stupeň mletí nejdříve po přibližně 1 000 odběrech kávy (po cca 1 roce).



Obr. 13: Páčka pro nastavení stupně mletí

1. Vyjměte nádobu na vodu.
 - » Na plášti přístroje je viditelná páčka "nastavení stupně mletí" (9).
2. Nastavte páčku doleva nebo doprava, jak je zobrazeno na Obr. 13.
 - Doleva = jemný stupeň mletí
 - Doprava = hrubší stupeň mletí
3. Opět vsadte nádobu na vodu.

Informace

- Pokud jste nastavili stupeň mletí jemnější, bude chuť kávy silnější.
- Stupeň mletí je optimálně nastaven, když káva vytéká rovnoměrně z výtoku a vznikne jemná, hustá Crema.

7 Péče a údržba

Pravidelná péče a údržba přístroje zajišťují konzistentní vysokou kvalitu Vašich nápojů.

7.1 Obecné čištění

Přístroj pravidelně čistěte. Okamžitě odstraňte vnější znečištění vzniklá mlékem a kávou.

POZOR

Použitím nevhodných čisticích prostředků se může poškrábat povrch.

- Nepoužívejte žádné abrazivní utěrky, houby a čisticí prostředky.

Podmínka: Přístroj je vypnutý.

- Přístroj vyčistěte zvenčí měkkým, vlhkým hadříkem a běžně dostupným mycím prostředkem na nádobí.
- Odkapávací misku a nádobku na kávovou sedlinu opláchněte. Použijte přitom měkký, vlhký hadřík a běžně dostupný mycí prostředek na nádobí.
- Nádobu na kávová zrna vyčistěte měkkým suchým hadříkem.
- Nádobu na kávovou sedlinu(5) a plech na šálky (14) lze mýt v myčce nádobí.

7.2 Vyčistit spařovací jednotku

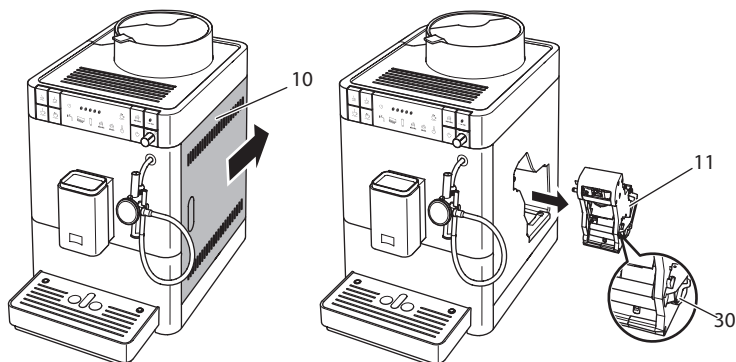
K zabránění poškození přístroje doporučujeme jednou týdně vyčistit spařovací jednotku.

Během čištění můžete odstranit zbytky kávy za krytem na plochách přístroje suchým měkkým hadříkem.

⚠ POZOR

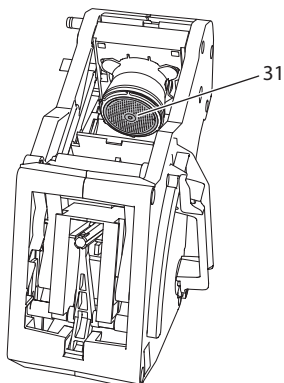
Úraz elektrickým proudem při čištění otevřeného přístroje

- Před čištěním ploch za krytem přístroje přístroj vypněte.



Obr. 14: Vyjmutí spařovací jednotky

1. Otevřete kryt (10). Chcete-li to provést, sáhněte do žlábků na pravé straně přístroje a posuňte kryt směrem dozadu. Sejměte kryt.
2. Stiskněte a podržte červenou páčku (30) za rukojeť spařovací jednotky (11) a otočte rukojeť ve směru hodinových ručiček, dokud nezaskočí na dorazu.
3. Vytáhněte spařovací jednotku tažením za rukojeť z přístroje.

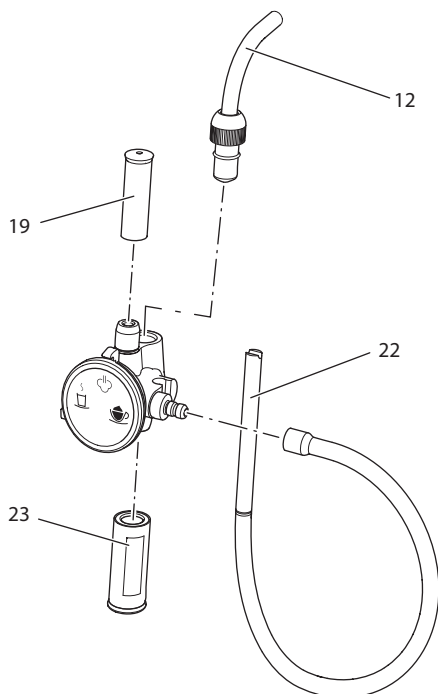


Obr. 15: Vyčistit spařovací jednotku

4. Spařovací jednotku důkladně opláchněte pod tekoucí vodou ze všech stran.
 - » Spařovací jednotka a sítko(31) jsou bez zbytků kávy.
5. Nechte spařovací jednotku okapat.
6. Zasuňte spařovací jednotku do přístroje. Stiskněte a podržte červenou páčku za rukojeť spařovací jednotky a otočte rukojetí proti směru hodinových ručiček, dokud nezaskočí na dorazu.
7. Zavřete kryt. K tomu účelu nasadte kryt a posuňte ho dopředu, dokud nezaskočí.

7.3 Čištění Cappuccinatore

Navíc doporučujeme pravidelně čistit Cappuccinatore a hadici na mléko.



Obr. 16: Rozebrání Cappuccinatore

K rozebrání Cappuccinatore postupujte takto:

1. Odpojte Cappuccinatore z parní trubky (12).
2. Odstraňte z Cappuccinatore následující jednotlivé díly:
 - hadice na mléko (22),
 - trubka nasávání vzduchu (19),
 - výtok (23).
3. Omyjte Cappuccinatore a jednotlivé části teplou vodou.
4. Poté Cappuccinatore opět složte.
5. Zapojte Cappuccinatore do přístroje (viz kapitola 4.6 Zapojení Cappuccinatore viz strana 778).

7.4 Provedení programu čištění

Programem čištění se všechny zbytky a zbytky z kávového oleje odstraní pomocí čističe na plně automatické kávovary.

K zabránění poškození přístroje doporučujeme provést program čištění každé 2 měsíce - nebo když Vás přístroj vyzve, abyste tak učinili.

Program čištění trvá přibližně 10 minut a neměl by se přerušit.

▲ POZOR

Kontakt s čističem na zcela automatické kávovary může způsobit podráždění očí a pokožky.






- Dodržujte pokyny pro zpracování na obalu čističe na zcela automatické kávovary.



POZOR

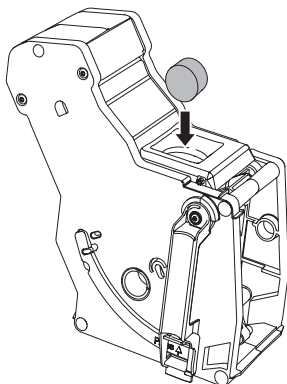
Použitím nevhodného čističe na zcela automatické kávovary se může poškodit přístroj.

- Používejte výhradně čisticí tablety Melitta® PERFECT CLEAN pro zcela automatické kávovary.




Podmínky: Přístroj je vypnutý.




Tlačítka	Indikace	Manipulační kroky
		<ol style="list-style-type: none"> 1. Vyčistěte spařovací jednotku a vnitřní prostor (viz kapitola 7.2 viz strana 792). 2. Zapněte přístroj. 3. Naplňte nádobu na vodu.
 	  	<ol style="list-style-type: none"> 4. Stiskněte ovládací tlačítko „Servis“ a dodatečně ovládací tlačítko „Intenzita kávy“ déle než 2 sekundy. <ul style="list-style-type: none"> » Přístroj ukazuje, že <ul style="list-style-type: none"> – probíhá program čištění, – je dosažen první stupeň programu, – se musí vyprázdnit odkapávací miska a nádoba na kávovou sedlinu. 5. Vyprázdněte odkapávací misku a nádobu na kávovou sedlinu (viz kapitola 4.8 viz strana 779).

	 	<p>6. Vsaďte odkapávací misku bez nádoby na kávovou sedlinu.</p> <ul style="list-style-type: none"> » Přístroj ukazuje, že byl dosažen druhý stupeň programu. » Přístroj proplachuje dvakrát. » Blikající indikace Vás vyzve k vyjmutí spařovací jednotky a vložení čisticí tablety.
--	--	---



Obr. 17: Vložení čisticí tablety do spařovací jednotky.

Tlačítka	Indikace	Manipulační kroky
	  	<p>7. Postavte nádobu na kávovou sedlinu pod výtok.</p> <p>8. Vyjměte spařovací jednotku, přístroj přitom nevypínejte.</p> <p>9. Vložte čisticí tabletu do spařovací jednotky (viz Obr. 17). Zasuňte spařovací jednotku do přístroje.</p> <ul style="list-style-type: none"> » Přístroj ukazuje, že byl dosažen třetí stupeň programu. » Spustí se proces čištění. » Po několika minutách přístroj ukazuje, že <ul style="list-style-type: none"> – je dosažen čtvrtý stupeň programu, – se musí vyprázdnit odkapávací miska a nádoba na kávovou sedlinu. <p>10. Vyprázdněte odkapávací misku a nádobu na kávovou sedlinu.</p>

Tlačítka	Indikace	Manipulační kroky
	  	<ol style="list-style-type: none"> 11. Vsaďte odkapávací misku bez nádoby na kávovou sedlinu. 12. Postavte nádobu na kávovou sedlinu pod výtok. <ul style="list-style-type: none"> » Příklad ukazuje, že byl dosažen poslední stupeň programu. » Čištění pokračuje. » Příklad poté ukazuje, že odkapávací miska a nádoba na kávovou sedlinu se musí vyprázdnit. 13. Vyprázdněte odkapávací misku a nádobu na kávovou sedlinu. 14. Vsaďte odkapávací misku a nádobku na kávovou sedlinu. <ul style="list-style-type: none"> » Příklad je připraven k provozu.

7.5 Provedení programu odvápnění

Odvápňovacím programem se odstraní usazeniny vodního kamene uvnitř přístroje pomocí odvápnovače na zcela automatické kávovary.

K zabránění poškození přístroje doporučujeme provést program "Odvápňování" každé 3 měsíce - nebo když Vás přístroj vyzve, abyste tak učinili.

Program odvápnění trvá přibližně 25 minut a neměl by se přerušit.

▲ POZOR







Kontakt s odvápnovačem na zcela automatické kávovary může způsobit podráždění očí a pokožky.



- Dodržujte pokyny pro zpracování na obalu odvápnovače na zcela automatické kávovary.

▲ POZOR

Vytékající horká voda a horká parní trubka

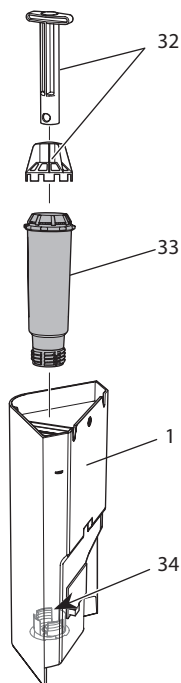
- Nedotýkejte se parní trubky během a bezprostředně po použití.
- Počkejte, až se parní trubka ochladí.

Symbol na voliči nebo tlačítkách	Indikace	Manipulační kroky
	  	<p>4. Vsaďte odkapávací misku bez nádoby na kávovou sedlinu.</p> <ul style="list-style-type: none"> » Příklad ukazuje, že <ul style="list-style-type: none"> - je dosažen druhý stupeň programu, - se musí naplnit nádoba na vodu, - se do nádoby na vodu musí nalít odvápnovací roztok. <p>5. Postavte nádobu na kávové sedliny pod Cappuccinatore.</p> <p>6. Otevřete víko nádoby na vodu a vytáhněte nádobu na vodu za rukojeť směrem nahoru z přístroje.</p>
	  	<p>7. Nalijte 0,5 litru odvápnovacího roztoku do nádoby na vodu. Dodržujte příslušný návod pro použití odvápnovače plně automatického kávovaru.</p> <p>8. Opět vsaďte nádobu na vodu.</p> <ul style="list-style-type: none"> » Spustí se odvápnování. » Po několika minutách přístroj ukazuje, že <ul style="list-style-type: none"> - je dosažen třetí stupeň programu, - že je třeba stisknout otočný regulátor. <p>9. Otáčejte otočným regulátorem ve směru hodinových ručiček až na doraz.</p> <ul style="list-style-type: none"> » V odvápnování se pokračuje. » Po několika minutách přístroj ukazuje, že odkapávací miska a nádoba na kávovou sedlinu se musí vyprázdnit. <p>10. Vyprázdněte odkapávací misku a nádobu na kávovou sedlinu.</p>

Symbol na voliči nebo tlačítkách	Indikace	Manipulační kroky
		<ol style="list-style-type: none"> 11. Vsaďte odkapávací misku bez nádoby na kávovou sedlinu. <ul style="list-style-type: none"> » Příklad ukazuje, že <ul style="list-style-type: none"> - je dosažen čtvrtý stupeň programu, - se musí naplnit nádoba na vodu. 12. Postavte nádobu na kávové sedliny pod Cappuccinatore. 13. Otevřete víko nádoby na vodu a vytáhněte nádobu na vodu za rukojeť směrem nahoru z přístroje. 14. Vyprázdněte a vyčistěte nádobu na vodu.
		<ol style="list-style-type: none"> 15. Nalijte do nádoby na vodu čerstvou vodu a opět ji vsaďte. <ul style="list-style-type: none"> » Horká voda teče do nádoby na kávovou sedlinu. 16. Jakmile již nevytéká horká voda z Cappuccinatore, otočte otočným regulátorem proti směru hodinových ručiček až na doraz. <ul style="list-style-type: none"> » Příklad ukazuje, že byl dosažen poslední stupeň programu. » Horká voda teče do odkapávací misky. » Po několika minutách přístroj ukazuje, že odkapávací miska a nádoba na kávovou sedlinu se musí vyprázdnit. 17. Vyprázdněte odkapávací misku a nádobu na kávovou sedlinu. 18. Vsaďte odkapávací misku a nádobku na kávovou sedlinu. <ul style="list-style-type: none"> » Příklad je připraven k provozu.

7.6 Použití vodního filtru

Použitím vodního filtru se prodlouží životnost přístroje a nebudete muset přístroj častěji odvápnovat. Vodní filtr, který je součástí dodávky, odfiltruje vápno a další znečišťující látky z vody.



Obr. 18: Našroubování nebo vyšroubování vodního filtru

Vodní filtr (33) se našroubováním (32) našroubuje nebo vyšroubuje do závitů/ze závitů (34) na dně nádoby na vodu (1).

i Informace

Vodní filtr by neměl stát dlouho na suchu. Doporučujeme uložit vodní filtr v nádobě s vodou z vodovodu do chladničky, pokud ho nepoužíváte delší dobu.

Vložení vodního filtru

Informace

- Používáte-li vodní filtr, nemůžete nastavit tvrdost vody. Tvrdost vody je automaticky nastavená na měkkou (viz kapitola 6.4 *Nastavení tvrdosti vody* viz strana 788).
- Před jeho nasazením vložte vodní filtr na několik minut do nádoby s čerstvou vodou z vodovodu.

Podmínky: Přístroj je připraven k provozu. Nový vodní filtr je připraven.



1. Stiskněte ovládací tlačítko „Servis“ a dodatečně ovládací tlačítko „Dva šálky“ déle než 2 sekundy.
 - » Přístroj ukazuje, že
 - program filtru probíhá,
 - se musí vyprázdnit odkapávací miska a nádoba na kávovou sedlinu.
2. Vyprázdněte odkapávací misku a nádobu na kávovou sedlinu.
3. Vsaďte odkapávací misku bez nádoby na kávovou sedlinu.
 - » Přístroj indikuje, že se musí naplnit nádoba na vodu.
4. Postavte nádobu na kávové sedliny pod Cappuccinatore.
5. Otevřete víko nádoby na vodu a vytáhněte nádobu na vodu za rukojeť směrem nahoru z přístroje.
6. Vyprázdněte nádobu na vodu.
7. Vložte nový filtr do nádoby na vodu (viz Obr. 18).
8. Naplňte nádobu na vodu.
9. Opět vsaďte nádobu na vodu.
 - » Svítící indikace ukazuje, že se musí stisknout otočný regulátor.
10. Otáčejte otočným regulátorem ve směru hodinových ručiček až na doraz.
 - » Filtr se propláchne vodou.
 - » Voda teče do nádoby pod Cappuccinatore.

Informace

Pokud během tohoto procesu přístroj ukazuje, že nádoba na vodu se musí naplnit, nejprve otočte otočným regulátorem proti směru hodinových ručiček až na doraz. Naplňte nádobu na vodu. Jakmile jste vsadili naplněnou nádobu na vodu, otáčejte otočným regulátorem ve směru hodinových ručiček až na doraz.

11. Pokud do nádoby již více neteče voda a přístroj neukazuje, že se musí naplnit nádoba na vodu, otáčejte otočným regulátorem proti směru hodinových ručiček, až na doraz.
12. Nasadte nádobu na kávovou sedlinu opět na odkapávací misku.
 - » Nový filtr je vložen a přístroj je připraven k provozu.

Výměna vodního filtru

Vložte nový vodní filtr (viz kapitola *Vložení vodního filtru* viz strana 802).

Trvalé odhlášení vodního filtru

Pokud jste odstranili použitý vodní filtr a chcete přístroj provozovat dál bez vodního filtru, odhlašte vodní filtr od přístroje:

1. Vyjměte nádobu na vodu.
2. Odeberte vodní filtr (viz *Obr. 18*).
3. Naplňte nádobu na vodu.
4. Stiskněte ovládací tlačítko „Servis“ a dodatečně doběrové tlačítko „velký šálek“ déle než 2 sekundy.
 - » Vodní filtr je ze systému odhlášen.
 - » Tvrdost vody je nastavena zpět na stupeň tvrdosti, kterou přístroj uložil před vložením vodního filtru.
5. V případě potřeby nastavte tvrdost vody (viz kapitola *6.4 Nastavení tvrdosti vody* viz strana 788).



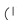




8 Poruchy

Pokud se níže uvedenými opatřeními poruchy neodstraní nebo jestliže se vyskytnou další poruchy, které zde nejsou uvedeny, kontaktujte naši poradenskou horkou linku (místní sazba).

Servisní čísla najdete za bočním krytem (10) nebo na našich internetových stránkách v oblasti servisu.

Porucha	Příčina	Opatření
Káva z výtoku vytéká pouze po kapkách.	Stupeň mletí je příliš jemný.	▪ Nastavit hrubší stupeň mletí (viz kapitola 6.7 viz strana 790).
	Přístroj je znečištěn.	▪ Vyčistit spařovací jednotku (viz kapitola 7.2 viz strana 792). ▪ Provést program čištění (viz kapitola 7.4 viz strana 795).
	Přístroj je zanesen vodním kamenem.	▪ Provést program odvápňování (viz kapitola 7.5 viz strana 797).
Káva nevytéká.	Nádoba na vodu není naplněna nebo není vsazená správně.	▪ Naplnit nádobu na vodu a dbát na její správné umístění (viz kapitola 4.4 viz strana 777).
	Spařovací jednotka je ucpaná.	▪ Vyčistit spařovací jednotku (viz kapitola 7.2 viz strana 792).
Při napěnění mléka vznikne příliš málo mléčné pěny.	Volič není ve správné poloze.	▪ Otočit volič do správné polohy (viz kapitola 5.6 viz strana 784).
	Cappuccinatore je znečištěn.	▪ Vyčistit Cappuccinatore (viz kapitola 7.3 viz strana 794).

Porucha	Příčina	Opatření
Ačkoliv je nádoba na kávová zrna naplněna, přístroj ukazuje, že je třeba naplnit kávová zrna.	Kávová zrna nepadají do mlýnku.	<ul style="list-style-type: none"> ▪ Stisknout jedno odběrové tlačítko. ▪ Lehce klepnout na nádobu na kávová zrna. ▪ Vyčistit nádobu na kávová zrna. ▪ Kávová zrna jsou příliš mastná. Použít jiná kávová zrna.
Hlasité zvuky mlýnku.	V mlýnku jsou cizí tělesa.	<ul style="list-style-type: none"> ▪ Kontaktovat servisní středisko.
Spařovací jednotku nelze po jejím vyjmutí opět nasadit.	Rukojeť zablokování spařovací jednotky není ve správné poloze. Pohon není ve správné poloze.	<ul style="list-style-type: none"> ▪ Kontrola, zda rukojeť zablokování správně zaskočila (viz kapitola 7.2 viz strana 792). ▪ Stisknout ovládací tlačítko „Intenzita kávy“ a toto podržet stisknuté. Dodatečně stisknout zapínač/vypínač. Přístroj provede inicializaci. Opět pustit tlačítka.
Rychlé střídavé blikání indikací:  	Chyba softwaru	<ul style="list-style-type: none"> ▪ Přístroj vypnout a opět zapnout (viz kapitola 4.1 viz strana 774). ▪ Kontaktovat servisní středisko.
Rychlé střídavé blikání indikací:  	Není vsazená spařovací jednotka.	<ul style="list-style-type: none"> ▪ Vsadit spařovací jednotku.
Indikace svítí, aniž by byla aktivována: 	Přístroj není zcela odvzdušněn.	<ul style="list-style-type: none"> ▪ Odvzdušnit přístroj, k tomu otáčet otočným regulátorem ve směru hodinových ručiček až na doraz. Jakmile teče voda z Cappuccinatore, otočte otočným regulátorem proti směru hodinových ručiček až na doraz. ▪ Vyčistit spařovací jednotku (viz kapitola 7.2 viz strana 792).

9 Přeprava, skladování a likvidace

9.1 Odpaření přístroje

Doporučujeme přístroj v případě nepoužívání po delší dobu, před přepravou a při nebezpečí mrazu, odpařit.

Během odpaření se zbývající voda odstraní z přístroje.

⚠ POZOR**Vytékající horká voda a horká parní trubka**

- Nesahat do unikající vodní páry.
- Nedotýkejte se parní trubky během a bezprostředně po použití. Počkejte, až se parní trubka ochladí.

Podmínka: Přístroj je připraven k provozu.

1. Postavte nádobku pod Cappuccinatore.
2. Stiskněte ovládací tlačítko „Servis“ a dodatečně dobérové tlačítko „malý šálek“ déle než 2 sekundy.
 - » Během doby odpařování bliká indikace.
 - » Svítící indikace ukazuje, že je třeba vyjmout nádobu na vodu.
3. Vyjměte nádobu na vodu.
 - » Světelný indikátor ukazuje, že je třeba stisknout otočný regulátor.
4. Otáčejte otočným regulátorem ve směru hodinových ručiček až na doraz.
 - » Z Cappuccinatore uniká voda a pára.
 - » Indikace bliká.
5. Jakmile více neuniká voda ani pára, otáčejte otočným regulátorem proti směru hodinových ručiček až na doraz.
 - » Přístroj je odpařen a automaticky se vypne.

**i Informace**

Po opětovném uvedení přístroje do provozu se po zapnutí provede automatické proplachování a přístroj se odvzdušní (viz kapitola 3.5 *První zapnutí přístroje a odvzdušnění* viz strana 772).

9.2 Přeprava přístroje

POZOR**Zamrazená zbytková voda může poškodit přístroj.**

- Zabraňte vystavení přístroje teplotám nižším než 0° C.

i Informace

Přepravujte přístroj v originálním balení. Tím se zabrání poškozením, vzniklým v důsledku přepravy.

Před přepravou přístroje proveďte následující činnosti:

1. Přístroj odpařte (viz kapitola 9.1 *Odpaření přístroje* viz strana 804).
2. Vyprázdňte odkapávací misku a nádobu na kávovou sedlinu.
3. Vyprázdňte nádobu na vodu.
4. Vyprázdňte nádobu na kávová zrna.
5. Přístroj vyčistěte (viz kapitola 7.1 *Obecné čištění* viz strana 791).
6. Upevněte volné díly (plech na šálky atd.) vhodnou lepicí páskou.
7. Přístroj zabalte.

9.3 Likvidace přístroje



Přístroje, označené tímto symbolem, podléhají evropské směrnici č. 2002/96/ES pro WEEE (Waste Electrical and Electronic Equipment).

Elektrické spotřebiče nepatří do domácího odpadu.

- Zlikvidujte přístroj ekologickým způsobem pomocí vhodných sběrných systémů.

10 Technické údaje

Technické údaje	
Provozní napětí	220 V až 240 V, 50 Hz
Příkon	maximálně 1450 W
Tlak čerpadla	staticky maximálně 15 barů
Rozměry	
Šířka	253 mm
Hloubka	380 mm
Výška	390 mm
Kapacita	
nádobu na kávová zrna	125 g
nádobu na vodu	1,2 l
Hmotnost (čistá)	8,04 kg
Okolní podmínky	
Teplota	10 °C až 32 °C
Relativní vlhkost	30 % až 80 % (bez kondenzace)

Rozsah tvrdosti vody	°d	°e	°f
měkká	0 až 10	0 až 13	0 až 18
střední	10 až 15	13 až 19	18 až 27
tvrdá	15 až 20	19 až 25	27 až 36
velmi tvrdá	<20	>25	>36

Tovární nastavení		
Malý šálek	Množství nápoje	40 ml
	Nastavení intenzity kávy	normální
	Spařovací teplota	normální
Střední šálek	Množství nápoje	120 ml
	Nastavení intenzity kávy	normální
	Spařovací teplota	normální
Velký šálek	Množství nápoje	200 ml
	Nastavení intenzity kávy	normální
	Spařovací teplota	normální

目录

1	安全注意事项	811
1.1	使用规定	811
1.2	触电危险	812
1.3	烧伤和烫伤	812
1.4	一般安全注意事项	813
2	咖啡机总览	814
2.1	咖啡机总览图	814
2.2	操作面板总览图	816
2.3	自动奶泡器总览图	818
3	使用前的准备	819
3.1	拆开包装	819
3.2	检查包装内的物品	819
3.3	摆放咖啡机	820
3.4	连接咖啡机	820
3.5	首次开机和排空	820
4	基本操作	822
4.1	开机和关机	822
4.2	使用操作面板	823
4.3	向咖啡豆盒内加咖啡豆	823
4.4	加水	825
4.5	根据需要制备的咖啡品种调整出口高度	826
4.6	连接自动奶泡器	826
4.7	使用牛奶	827
4.8	清空接水盘和咖啡粉盛接盒	827
5	制备饮品	828
5.1	调整咖啡浓度	829
5.2	制备咖啡饮品	829
5.3	设置咖啡量	830
5.4	同时制备两杯咖啡饮品	831
5.5	中断咖啡制备	831
5.6	制备奶泡、温牛奶	832
5.7	制备热水	833
6	修改基本设置	834
6.1	启动保养模式	834
6.2	设置节能模式	834
6.3	设置自动关机时间	835
6.4	设置水硬度	836
6.5	设置滤煮温度	837
6.6	恢复咖啡机的出厂设置	837
6.7	设置研磨度	838

7	清洁与保养	839
7.1	一般清洁	839
7.2	清洗滤煮器	839
7.3	清洁自动奶泡器	841
7.4	执行清洗程序	842
7.5	执行除垢程序	844
7.6	使用滤水器	847
8	故障	849
9	运输、库存和废弃处理	850
9.1	排空咖啡机	850
9.2	运输咖啡机	851
9.3	咖啡机的废弃处理	851
10	技术参数	852

尊敬的客户：

感谢您选购本公司生产的 Melitta® Passione® 型号全自动咖啡机。

操作说明书帮助您了解本咖啡机的强大功能，让您享受最佳口感的咖啡。

请仔细阅读操作说明书，以防人员受伤或财物受损。请妥善保管本操作说明书。将咖啡机转交他人使用时，请同时转交本操作说明书。

对不遵守操作说明导致的损失，Melitta公司概不负责。

如需了解其它信息或者对本咖啡机有疑问，请与Melitta公司联系或访问本公司官网：

www.melitta.cn

希望您在使用过程中能享受到无穷乐趣。

1 安全注意事项

CE 此咖啡机符合现行欧盟技术指令要求，按照最新技术标准制造。尽管如此仍然存在剩余风险。

为了避免危险，请务必遵守安全提示。对不遵守安全提示导致的损失，Melitta公司概不负责。

1.1 使用规定

本咖啡机可以用咖啡豆作为原料制备咖啡饮品，并可用来加温牛奶和水。

本咖啡机只适合私人家庭使用。

任何其它行为均将被视为违规行为，可能造成人员受伤和财产损失。Melitta公司对违规使用造成的损失概不负责。

1.2 触电危险

如果咖啡机或电源线损坏，有触电的生命危险。

为了避免触电危险，请务必遵守以下安全提示。

- 禁止使用损坏的电源线。
- 必须由制造商、客户服务部门或特约维修点更换损坏的电源线。
- 严禁拆卸用螺丝固定在咖啡机箱体上的罩盖。
- 使用前必须确保咖啡机处于完好无损的状态。
- 咖啡机损坏后必须由授权维修点进行维修。客户不得自行维修。
- 禁止对咖啡机、咖啡机部件以及配件进行改动。
- 禁止将咖啡机泡在水中。
- 电源线不得与水发生接触。

1.3 烧伤和烫伤

喷出的液体和蒸汽可能带有高温。咖啡机部件表面也可能有高温。

为了避免被烧伤或烫伤，请务必遵守以下安全提示：

- 避免皮肤与溢出的液体或蒸汽发生接触。
- 制备饮品过程中，禁止触摸咖啡出口的喷嘴和蒸汽管。等待部件完全冷却。

1.4 一般安全注意事项

为了避免人员受伤和财产损失，请务必遵守以下安全提示：

- 不允许在封闭式的柜子里（或者其它类似环境）使用本咖啡机。
- 运行过程中禁止将手伸入咖啡机内部。
- 咖啡机和电源线必须放置在8岁以下儿童能够着的范围之外。
- 8岁和以上年龄的儿童、在生理、感官或精神上有缺陷的人或者缺乏经验和能力的人，在有他人监管或者接受过安全操作指导，并了解潜在危险的条件下可以使用本咖啡机。
- 不允许儿童玩弄咖啡机。不能让8岁以下的儿童清洁和保养咖啡机。8岁以上的儿童必须在有成年人监管的条件下才可以进行清洁和保养操作。
- 如果长时间不用咖啡机，请断开电源。
- 不允许在海拔高度超过 2000 m 的地方使用此咖啡机。
- 清洁咖啡机及其部件时请参阅相关章节中的说明（*清洁与保养*，第839页）。

2 咖啡机总览

2.1 咖啡机总览图

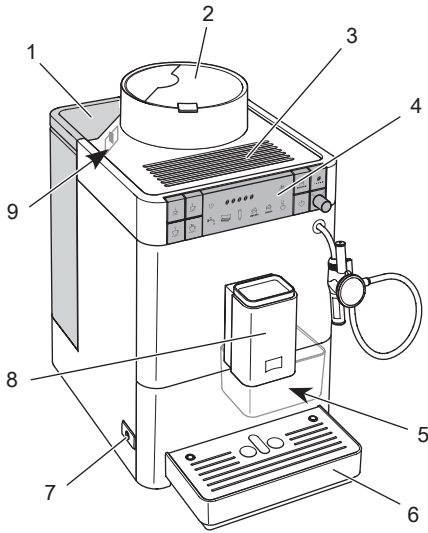


图1: 左前侧视图

- | | |
|-------------------|--------------------------|
| 1 带顶盖的水箱 | 6 接水盘 |
| 2 带顶盖的咖啡豆盒 | 7 开关键 |
| 3 咖啡杯摆放板 | 8 高度可调的咖啡出口
(带2个喷嘴) |
| 4 操作面板 | 9 用于调节研磨度的手柄 (在咖啡机
内) |
| 5 咖啡粉盛接盒 (位于咖啡机内) | |

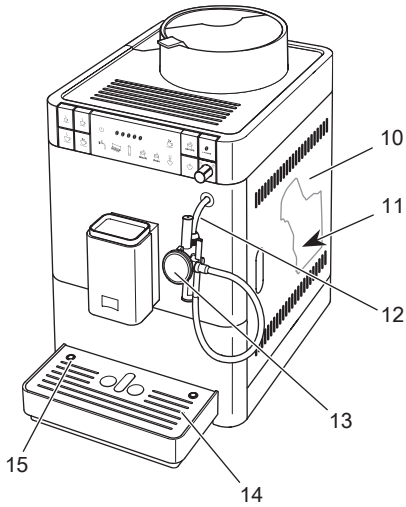


图2: 右前侧视图

- | | |
|-----------------|----------|
| 10 盖板 | 13 自动奶泡器 |
| 11 滤煮器 (位于咖啡机内) | 14 托杯板 |
| 12 蒸汽管 | 15 浮标 |

2.2 操作面板总览图

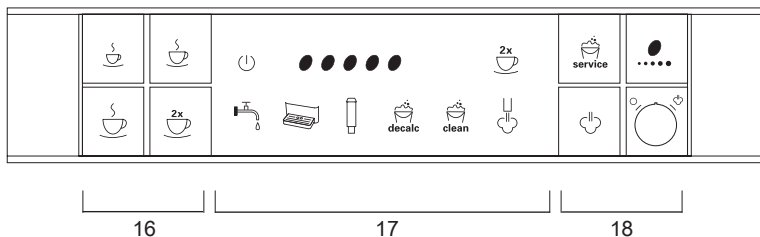


图 3: 操作面板

- 16 快捷键
- 17 显示图标
- 18 操作键和调节旋钮

按键或旋钮	名称	功能
	小杯	制备小杯咖啡
	中杯	制备中杯咖啡
	大杯	制备大杯咖啡
	双杯	设置双杯的制备量
	保养	启动保养模式
	咖啡浓度	调整咖啡浓度
	蒸汽制备	加热咖啡机以制备蒸汽
	调节旋钮	打开或关闭热水和蒸汽

指示灯图标	含义	
	常亮	咖啡机准备就绪
	闪亮	预热中或者正在制备饮品
	快速闪亮	设置咖啡量的程序正在运行
	常亮	显示的咖啡豆数量： 当前设置的咖啡浓度
	闪亮	向咖啡豆盒内加咖啡豆或者 咖啡的制备已中断
	常亮	双杯制备量准备就绪
	常亮	往水箱内加水
	闪亮	插入水箱
	常亮	清空接水盘和咖啡粉盛接盒
	闪亮	插入接水盘和咖啡粉盛接盒
	常亮	更换滤水器
	闪亮	滤水器更换程序正在运行
	常亮	给咖啡机除垢
	闪亮	除垢程序正在运行
	常亮	清洁咖啡机
	闪亮	清洗程序正在运行
	常亮	蒸汽制备准备就绪
	闪亮	咖啡机正在预热以制备蒸汽

2.3 自动奶泡器总览图

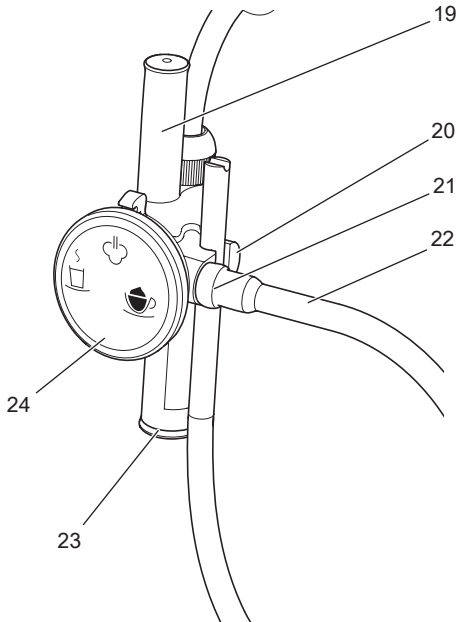





图 4: 自动奶泡器

- 19 吸气管
- 20 输奶软管固定座
- 21 输奶软管接头
- 22 输奶软管
- 23 热水、牛奶或奶泡出口
- 24 选择钮

选择钮上的图标	功能
	选择温牛奶
	选择热水
	选择奶泡

3 使用前的准备

本章向您介绍使用咖啡机前的准备工作。

3.1 拆开包装

包装箱内除了咖啡机以外还有清洁工具和清洁剂。

⚠ 当心

清洁剂可能刺激眼睛和皮肤。

- 请在儿童无法够着的地方存放配套供应的清洁剂。
- 拆开咖啡机的外包装。从咖啡机上取下各种包装材料、固定胶带和保护膜。
- 保存好包装材料，以便日后运输咖啡机或返修时使用。

ℹ 信息

咖啡机内可能有咖啡和水迹。那是我们会对每台咖啡机在出厂前进行功能检查。

3.2 检查包装内的物品

按照下面列举的清单检查包装内的物品是否齐全。若发现有物件缺失，请立即与经销商联系。

- 自动奶泡器
- 输奶软管
- 水硬度测试纸

3.3 摆放咖啡机

请注意以下事项：

- 不要将咖啡机摆放在潮湿的空间内。
- 将咖啡机摆放在一个牢固、平整和干燥的表面上。
- 不要将咖啡机摆放在洗菜盆或类似物件旁。
- 不要将咖啡机摆放在高温的表面上。
- 咖啡机与墙面或者其它物品之间必须留出约10 cm的间距。咖啡机上方应该至少留出20 cm的空间。
- 电源线经过的地方不得有锋利或高温的表面，以防损坏电源线。

3.4 连接咖啡机

请注意以下事项：

- 确保电源电压与“技术参数”一章内规定的工作电压相符（见表格“技术参数, 第852页”）。
- 只得将咖啡机连接在一个安装规范的保护触点插座上。如有疑问请向一名电工咨询。
- 保护触点插座必须至少配备一个10A的保险。

3.5 首次开机和排空

首次开机后，咖啡机自动清洗咖啡管路。热水先后从自动奶泡器以及咖啡出口流出。同时咖啡机内的空气得到排空。

⚠ 当心

有热水流出，蒸汽管带高温

- 咖啡机工作过程中以及使用过后的短暂时间内不要触摸蒸汽管。
- 等待蒸汽管完全冷却。

ℹ 信息

- 我们建议您将首次开机调试时制备的头两杯咖啡倒掉。
- 如需使用滤水器，应该在首次开机后再安装。

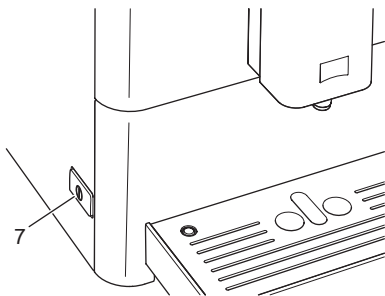


图5: 开关键

前提条件: 已正确摆放并连接咖啡机。



1. 在自动奶泡器下方摆放一个杯子。
2. 按下开关键 (7)。
 - » 操作面板上出现加注水箱的操作提示。
3. 取出水箱。用清水冲洗水箱。在水箱内加入自来水并将水箱插入咖啡机内。
 - » 指示灯图标亮起, 说明需要操作调节旋钮。
4. 将操作面板上的调节旋钮沿顺时针方向旋转到末端位置。
 - » 自动奶泡器内有热水流出。
5. 自动奶泡器内不再有热水流出时, 将调节旋钮沿逆时针方向旋转到末端位置。
 - » 咖啡出口有热水流出。
 - » 咖啡机内的空气完全排空。
6. 在咖啡豆盒内添加咖啡豆 (见章节 4.3 向咖啡豆盒内加咖啡豆, 第 823 页)。
7. 根据需要执行以下操作
 - a) 设置水硬度 (见章节 6 修改基本设置, 第 834 页) 或者
 - b) 安装滤水器 (见章节 7.6 使用滤水器, 第 847 页)。

4 基本操作

本章介绍咖啡机日常使用中的基本操作步骤。

4.1 开机和关机

首次开机调试前请先参阅章节“3.5 首次开机和排空, 第820页”。

信息

- 开机和关机时咖啡机都会自动清洗咖啡管路。
- 清洗过程中有清洗用水流入接水盘。

开机

1. 在咖啡出口下方摆放一个杯子。
2. 按下开关键 **(7)**。
3. 咖啡机自动加热, 并自动清洗咖啡管路。
 - » 咖啡机显示上一次设置的咖啡浓度。

信息

如果离上一次关机的时间不长, 则咖啡机不清洗咖啡管路。

关机

1. 在咖啡出口下方摆放一个杯子。
2. 按下开关键 **(7)**。
 - » 咖啡机自动清洗咖啡管路。
 - » 咖啡机关机。

信息

- 如果长时间内不进行操作, 咖啡机自动关机。此时咖啡机也将自动清洗咖啡管路。
- 可以在保养模式下设置关机时间(见章节“6.3 设置自动关机时间, 第835页”)。
- 如果开机以后未制备任何饮品, 或者水箱内没水, 则咖啡机不自动清洗咖啡管路。

4.2 使用操作面板

咖啡机的主要程序均通过操作面板调用。

按下对应按键。按键的操作分以下两种：



短按

短按一个按键，可调用相应程序。



长按

按住按键2秒钟以上，即可调用按键的附加功能。

4.3 向咖啡豆盒内加咖啡豆

经过烘烤的咖啡豆，其香味会自然散发。因此应该在3至4天内用完咖啡豆盒内的咖啡豆。

注意

如果使用的咖啡豆不合适，可能导致研磨机被卡住。

- 不得使用经过冷冻干燥或糖化加工的咖啡豆。
- 不要加入咖啡粉或速溶咖啡。

信息

更换了不同种类的咖啡豆以后，仍然可能有旧咖啡豆残留在研磨机内。即使咖啡豆盒内的旧咖啡豆已完全用尽，并添加了新咖啡豆，仍然会有旧咖啡豆剩余在研磨机内。因此制备的头两杯咖啡可能还会带有旧咖啡豆的口味。

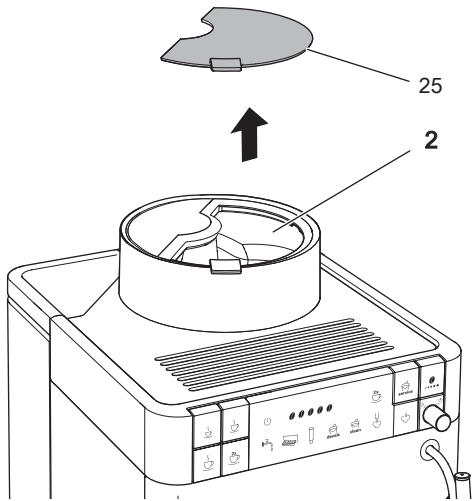


图6: 打开咖啡豆盒的顶盖

1. 打开咖啡豆盒 (2) 的顶盖 (25)。
2. 向咖啡豆盒内加入咖啡豆。
3. 关闭咖啡豆盒的顶盖。

i 信息

- 若此图标闪亮，则说明需要添加咖啡豆。制备下一杯咖啡时，图标不再继续闪亮。

4.4 加水

为了制备口味纯正的咖啡，请加入不含二氧化碳的冷自来水。每天都应该换新水。

信息

水的质量在很大程度上决定了咖啡的口感。因此建议您安装使用滤水器（参阅章节6.4 设置水硬度，第836页和章节7.6 使用滤水器，第847页）。

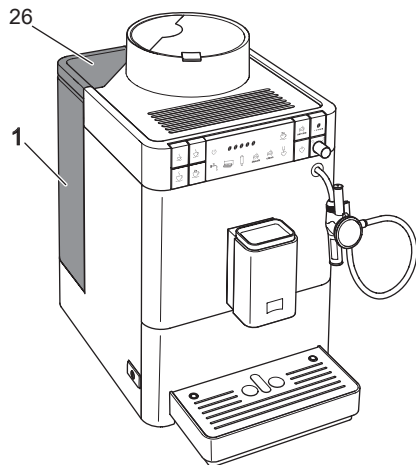


图7: 取出水箱

1. 打开水箱顶盖 (26)，用手柄向上拉出水箱 (1)。
2. 在水箱内加水。
3. 将水箱从咖啡机上侧装入，并盖好顶盖。

4.5 根据需要制备的咖啡品种调整出口高度

咖啡出口 (8) 的高度可以调整。将咖啡出口和杯子之间的高度尽量调整到最小。根据所使用杯子的高度向上或向下推拉咖啡出口。

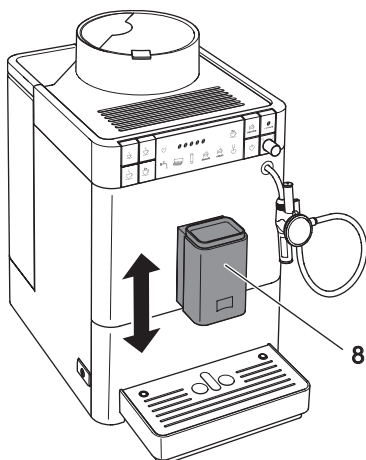


图 8: 根据需要制备的咖啡品种调整出口高度

4.6 连接自动奶泡器

用自动奶泡器可以制备热水、温牛奶和奶泡。可以直接在自动奶泡器的选择钮 (24) 上选择需要的饮品。

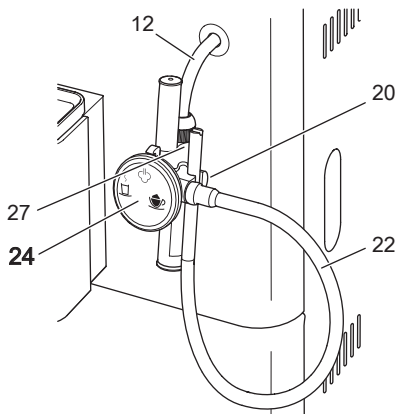


图 9: 连接自动奶泡器

1. 将自动奶泡器与蒸汽管 (12) 连接。连接时将蒸汽管完全插入自动奶泡器接头 (27)。
2. 将输奶软管 (22) 与自动奶泡器连接。
3. 如果不用牛奶，可以将输奶软管卡在固定座 (20) 内。

4.7 使用牛奶

为使咖啡口味更加纯正，建议使用冷冻牛奶。

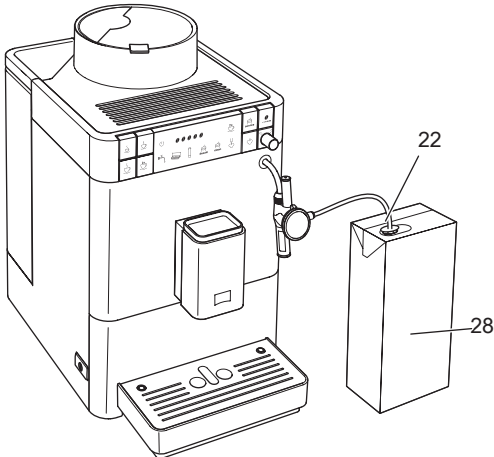


图 10: 普通盒装牛奶

1. 从固定座 (20) 上取下输奶软管 (22)。
2. 将输奶软管插入装有牛奶的真空包装盒 (28) 或者奶缸内。

4.8 清空接水盘和咖啡粉盛接盒

制备一定量的饮品后接水盘 (6) 和咖啡粉盛接盒 (5) 可能装满，需要清空。通过外露的浮标 (15) 可以判断接水盘内水位。



完成一定次数饮品制备后，咖啡机会自动提示清空接水盘和咖啡粉盛接盒。请务必同时清空接水盘和咖啡粉盛接盒。

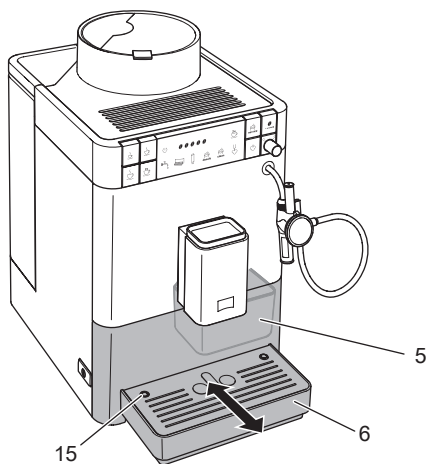


图 11: 清空接水盘和咖啡粉盛接盒

1. 将接水盘 (6) 向前拉出咖啡机。
2. 取出并清空咖啡粉盛接盒 (5)。
3. 清空接水盘。
4. 将咖啡粉盛接盒装入咖啡机内。
5. 将接水盘完全推入咖啡机。

信息

若在关机状态下清空接水盘和咖啡粉盛接盒，咖啡机将不记录此操作。也就是说，咖啡机再次提醒清空时，接水盘和咖啡粉盛接盒可能还未装满。

5 制备饮品

有两种制备饮品的方法：

- 从咖啡出口制备咖啡饮品
- 用自动奶泡器制备热水、温牛奶和奶泡。

注意事项：

- 水箱内必须有足够的水。如果水量不足，咖啡机会自动提示加水。
- 咖啡豆盒内应该有足够的咖啡豆。如果咖啡豆用尽，咖啡机会自动中断饮品制备。
- 如果缺少牛奶，咖啡机不会提醒。
- 用于盛接饮品的杯子必须足够大（见表格“出厂设置，第852页”）。

5.1 调整咖啡浓度

咖啡机准备就绪后，操作面板上将会显示当前设置的咖啡浓度。有以下咖啡浓度：

指示灯图标	咖啡浓度
●	很淡（无预热）
●●	淡
●●●	一般
●●●●	浓
●●●●●	很浓

前提条件：咖啡机准备就绪。



1. 连续按“咖啡浓度”操作键，选择需要的咖啡浓度。

- » 咖啡机显示所选咖啡浓度。

信息

关机时咖啡机自动保存当前设置的咖啡浓度。

5.2 制备咖啡饮品




前提条件：咖啡机准备就绪。



1. 在咖啡出口下方摆放一个杯子。
2. 按下快捷键“小杯”、“中杯”或“大杯”。
 - » 咖啡机开始研磨咖啡豆并制备饮品。
 - » 咖啡机自动结束饮品制备。
3. 取出杯子。

5.3 设置咖啡量

按不同的快捷键，即可制备不同的咖啡量。

快捷键	咖啡量 (出厂设置)
	40 ml
	120 ml
	200 ml

可以在25 ml至220 ml的范围内调整预设的咖啡量：

前提条件：咖啡机准备就绪。

1. 按住需要的快捷键2秒钟以上。
 - » 指示灯图标快速闪亮，这表明咖啡量设置程序正在执行。
 - » 咖啡机开始研磨咖啡豆并制备饮品。
 2. 等咖啡机制备出所需咖啡量后，再按一下所选的快捷键。
 - » 咖啡机结束饮品制备。
 - » 咖啡机保存新设置的咖啡量。
- » 咖啡机准备就绪。

信息

您也可以重新恢复咖啡量出厂设置 (见章节“6.6 恢复咖啡机的出厂设置, 第837页”) 。

5.4 同时制备两杯咖啡饮品

按“双杯”操作键可以同时制备两杯咖啡饮品。制备双杯饮品时咖啡机需要执行两次研磨过程。

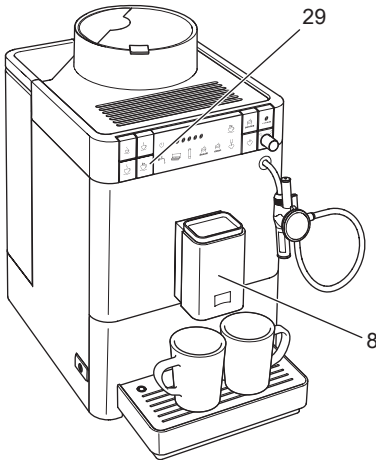


图 12: 双杯制备

1. 在咖啡出口 (8) 下方摆放两个杯子。
2. 按“双杯”操作键 (29)。
3. 按下快捷键“小杯”、“中杯”或“大杯”。
 - » 咖啡机开始研磨咖啡豆并制备饮品。
 - » 咖啡机自动结束饮品制备。
4. 取走两杯饮品。



信息

- 此设置只适用于一次饮品制备。
- 如果在1分钟内未制备饮品，咖啡机将恢复单杯制备量。

5.5 中断咖啡制备

如果需要提前结束咖啡的制备，再次按下所选快捷键即可。

5.6 制备奶泡、温牛奶

用自动奶泡器可以制备奶泡和温牛奶。

奶泡和温牛奶的制备过程类似。制备过程需要蒸汽。

⚠ 当心

有热水流出，蒸汽管带高温

- 不能用手接触喷出的蒸汽。
- 咖啡机工作过程中以及使用过后的短暂时间内不要触摸蒸汽管。等待蒸汽管完全冷却。

前提条件：咖啡机准备就绪。自动奶泡器已经与咖啡机和奶缸/牛奶盒连接。



1. 在自动奶泡器下方摆放一个杯子。
2. 按“蒸汽制备”操作键。
 - » 图标闪亮，说明咖啡机正在预热。
 - » 图标常亮，说明蒸汽制备功能准备就绪。
3. 旋转自动奶泡器的选择钮，使需要的图标（奶泡或温牛奶）朝上。
4. 将操作面板上的调节旋钮沿顺时针方向旋转到末端位置。
 - » 咖啡机开始制备饮品。
5. 将调节旋钮沿逆时针方向旋转到末端位置。
 - » 咖啡机结束饮品制备。
6. 取出杯子。
7. 继续制备饮品或者清洗自动奶泡器：
 - a) 继续制备饮品，稍后再清洗自动奶泡器。
 - b) 按下文所述清洗自动奶泡器。



ℹ 信息

30秒钟后咖啡机自动由蒸汽模式返回正常工作模式。如需提前返回正常工作模式，按下蒸汽制备操作键即可。

清洗自动奶泡器



1. 在一个容器内加入干净的自来水。
2. 将输奶软管插入容器内。
3. 在自动奶泡器下方摆放一个空杯子。
4. 按“蒸汽制备”操作键。
 - » 图标闪亮，说明咖啡机正在预热。
 - » 图标常亮，说明蒸汽制备功能准备就绪。
5. 旋转自动奶泡器的选择钮，使奶泡图标朝上。
6. 将操作面板上的调节旋钮沿顺时针方向旋转到末端位置。
7. 看到自动奶泡器内喷出干净的水和蒸汽时，即可将调节旋钮沿逆时针方向旋转到末端位置。
 - » 自动奶泡器清洗完毕。

信息

我们建议您：

- 除了执行清洗操作以外，还应该定期拆开自动奶泡器进行内部清洗（见章节“7.3 清洁自动奶泡器, 第841页”）。
- 使用Melitta® PERFECT CLEAN全自动咖啡机奶泡装置清洁剂每周清洗一次自动奶泡器。不要使用自来水，而是使用奶泡装置清洁剂的溶液。

5.7 制备热水

用自动奶泡器可以制备热水。

当心

有热水流出，蒸汽管带高温

- 咖啡机工作过程中以及使用过后的短暂时间内不要触摸蒸汽管。
- 等待蒸汽管完全冷却。

前提条件：咖啡机准备就绪。已连接自动奶泡器。



1. 在自动奶泡器下方摆放一个杯子。
2. 旋转自动奶泡器的选择钮，使热水图标朝上。
3. 沿顺时针方向旋转操作面板上的调节旋钮。
 - » 咖啡机开始制备饮品。
4. 将调节旋钮沿逆时针方向旋转到末端位置。
 - » 咖啡机结束饮品制备。
5. 取出杯子。

6 修改基本设置

本章向您介绍修改咖啡机基本设置的操作步骤。

6.1 启动保养模式

个别基本设置只有在咖啡机处于保养模式时才可以进行修改。

前提条件：咖啡机准备就绪。



1. 按住“保养”操作键2秒钟以上，以启动保养模式。
» 咖啡机显示当前所处保养模式（下文具体介绍各模式）。

每个保养模式与一个带指示灯的图标对应。

指示灯图标	保养模式的名称
	节能模式
	自动关机
	水硬度
	滤煮温度

信息

您也可以重新恢复保养模式下所有四个基本设置的出厂设置（见章节“6.6 恢复咖啡机的出厂设置, 第837页”）。

6.2 设置节能模式



咖啡机进入保养模式后，如果旁边的图标常亮，则说明可以设置节能模式。

在节能模式下，咖啡机的加热温度降低。操作面板上的指示灯亮度也将降低。

若在一段时间内不执行任何操作，咖啡机自动进入节能模式。

可以设置以下时间：

指示灯图标	时间
●	3分钟
● ●	30分钟
● ● ●	60分钟
● ● ● ●	120分钟
● ● ● ● ●	240分钟

i 信息

按下任意按键，即可结束节能模式。

前提条件：已启动保养模式。



1. 连续按“保养”操作键，直到代表节能模式的图标亮起。



2. 连续按“咖啡浓度”操作键，选择需要设置的时间。



3. 接下来您可以继续在保养模式内调用其它的基本设置，或者退出保养模式：

- a) 短暂按下“保养”操作键，选择下一个基本设置。
- b) 按住“保养”操作键2秒钟以上，以退出保养模式。

» 系统自动保存新设置的节能模式启动时间。

6.3 设置自动关机时间



咖啡机进入保养模式后，如果旁边的图标常亮，则说明可以设置自动关机时间。

如果长时间不进行操作，咖啡机在设置的时间结束后会自动关机。可以设置以下时间：

指示灯图标	时间
●	9分钟
● ●	30分钟
● ● ●	60分钟
● ● ● ●	240分钟
● ● ● ● ●	480分钟

前提条件：已启动保养模式。



1. 连续按“保养”操作键，直到代表自动关机时间的图标亮起。



2. 连续按“咖啡浓度”操作键，选择需要设置的时间。



3. 接下来您可以继续在保养模式内调用其它的基本设置，或者退出保养模式：

- a) 短暂按下“保养”操作键，选择下一个基本设置。
- b) 按住“保养”操作键2秒钟以上，以退出保养模式。

» 系统自动保存新设置的自动关机时间。

6.4 设置水硬度



咖啡机进入保养模式后，如果旁边的图标常亮，则说明可以设置水硬度。

水硬度的设置决定咖啡机要求进行除垢的间隔时间。水硬度越高，咖啡机需要除垢的次数就越频繁。

信息

如果使用滤水器，则无法设置水硬度（见章节“7.6 使用滤水器，第847页”）。安装滤水器后，水硬度将被自动设置为“软”。

用附带的测试纸测量水硬度。请注意测试纸包装上的说明和表格：*水硬度范围，第852页。*

可以设置以下水硬度：

指示灯图标	水硬度
●	软，150升后需要除垢
● ●	中，100升后需要除垢
● ● ●	硬，60升后需要除垢
● ● ● ●	非常硬，35升后需要除垢

前提条件：已启动保养模式。



1. 连续按“保养”操作键，直到代表水硬度的图标亮起。
2. 连续按“咖啡浓度”操作键，选择需要设置的水硬度。
3. 接下来您可以继续在保养模式内调用其它的基本设置，或者退出保养模式：
 - a) 短暂按下“保养”操作键，选择下一个基本设置。
 - b) 按住“保养”操作键2秒钟以上，以退出保养模式。

» 系统自动保存新设置的水硬度。

6.5 设置滤煮温度



咖啡机进入保养模式后，如果旁边的图标常亮，则说明可以设置滤煮温度。

咖啡饮品的口感与滤煮温有关。您可以根据自己的需要如下设置滤煮温度：

指示灯图标	滤煮温度
●	低
● ●	中
● ● ●	高

前提条件：已启动保养模式。



1. 连续按“保养”操作键，直到代表滤煮温度的图标亮起。
2. 连续按“咖啡浓度”操作键，选择需要设置的滤煮温度。
3. 接下来您可以继续在保养模式内调用其它的基本设置，或者退出保养模式：
 - a) 短暂按下“保养”操作键，选择下一个基本设置。
 - b) 按住“保养”操作键2秒钟以上，以退出保养模式。

» 系统自动保存新设置的滤煮温度。



6.6 恢复咖啡机的出厂设置

您可以选择恢复咖啡机的出厂设置。

信息

一旦恢复咖啡机的出厂设置后，您在保养模式下完成的所有基本设置都将丢失（见章节“6.1 启动保养模式，第834页”）。

前提条件：咖啡机准备就绪。



1. 按“保养”操作键，并同时按下“中杯”快捷键。
 - » 按键闪亮，则说明功能得到启用。
 - » 咖啡机恢复出厂设置（见表格“出厂设置，第852页”）。

6.7 设置研磨度

咖啡粉的研磨度直接影响咖啡的口味。出厂前我们已经对咖啡机的研磨度做了最佳的调整。因此请您在咖啡机使用约1年后（约制备1000份咖啡）再调整研磨度。

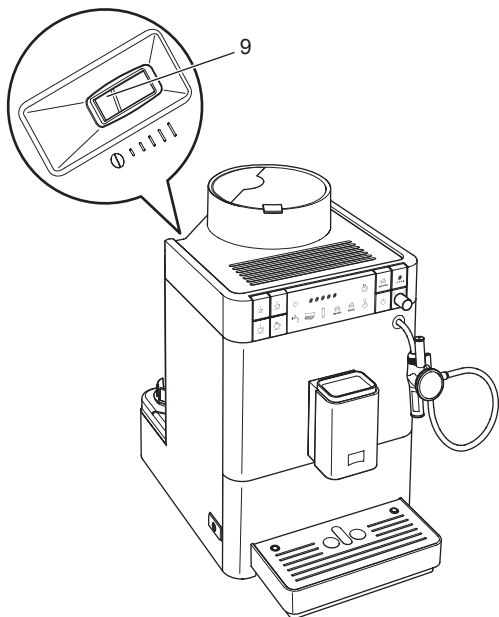


图 13: 研磨度的调节手柄

1. 取出水箱。
 - » 随后即可在外罩上看到用于调节研磨度的手柄 (9)。
2. 如**图 13**所示，**向左或向右调整手柄**。
 - 向左 = 研磨度变细
 - 向右 = 研磨度变粗
3. 重新装入水箱。

信息

- 若将研磨度调得更细，则咖啡的口感会变浓。
- 如果从咖啡出口流出的咖啡均匀，且咖啡沫浓，则说明已设置了最佳的研磨度。

7 清洁与保养

定期进行清洁与保养有助于确保饮品的良好口感。

7.1 一般清洁

应该定期清洁咖啡机。立即清除表面残留的牛奶和咖啡的痕迹。

注意

如果使用的清洁剂不合适，可能损坏咖啡机表面。

- 禁止使用带磨砂的擦布、海绵和清洁剂。

前提条件：咖啡机已关机。

- 用市场上常见的软擦布浸湿水后，沾摸少量常用洗洁净，清洁咖啡机表面。
- 用水冲洗接水盘和咖啡粉盛接盒。用一块湿的软布和普通清洁剂进行清洁。
- 用一块干燥的软布擦拭咖啡豆盒。
- 可以用洗碗机清洗咖啡粉盛接盒 (5) 和托杯板 (14)。

7.2 清洗滤煮器

为了避免损坏咖啡机，我们建议您每周清洗一次滤煮器。

清洁时可以用一块干布将粘在盖板内侧的咖啡粉擦拭干净。

⚠ 当心

打开咖啡机进行清洁时有触电危险

- 如需打开盖板清洁咖啡机内侧，应该先将咖啡机关机。

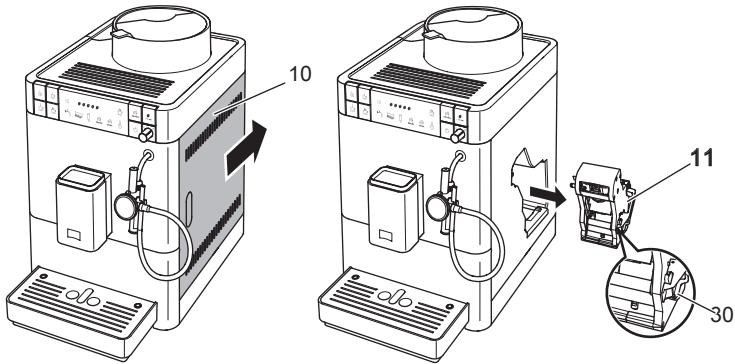


图 14: 拆卸滤煮器

1. 打开盖板 (10)。用手按住咖啡机右侧的凹槽，向后推盖板。取下盖板。
2. 按住滤煮器 (11) 手柄上的红色拉杆 (30)，并沿着顺时针方向转动手柄，直到手柄卡住为止。
3. 抓住滤煮器的手柄，将其从咖啡机内拔出。

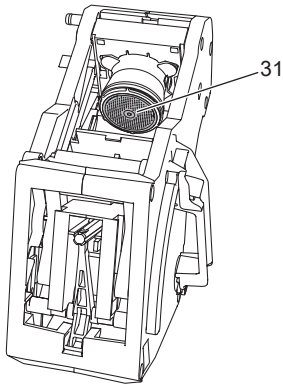


图 15: 清洗滤煮器

4. 用自来水将滤煮器彻底冲洗干净。
 - » 残留在滤煮器和筛网 (31) 上咖啡粉被完全清洗干净。
5. 滴干滤煮器表面的水。
6. 将滤煮器装入咖啡机。按住滤煮器手柄上的红色拉杆，沿逆时针方向转动手柄，直到手柄卡住为止。
7. 关闭盖板。装上盖板，并向后推动盖板，使其卡紧固定在咖啡机上。

7.3 清洁自动奶泡器

另外我们还建议您定期清洗自动奶泡器和输奶软管。

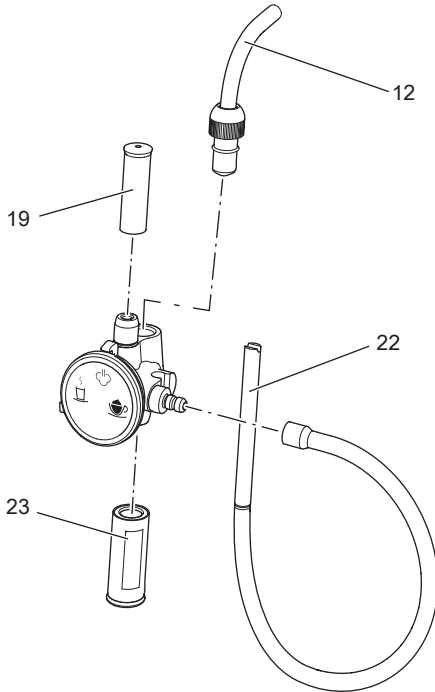


图 16: 拆分自动奶泡器

拆分自动奶泡器的操作步骤如下：

1. 将自动奶泡器从蒸汽管 (12) 上拔下。
2. 从自动奶泡器上拆卸以下部件：
 - 输奶软管 (22)
 - 吸气管 (19)
 - 奶泡出口 (23)
3. 用温水清洗自动奶泡器和拆开的部件。
4. 重新组装自动奶泡器。
5. 将自动奶泡器与咖啡机连接（见章节“4.6 连接自动奶泡器, 第826页”）。

7.4 执行清洗程序

执行清洗程序时，所使用的全自动咖啡机清洁剂可以清除残留在咖啡机内的咖啡粉和咖啡油。

为了避免损坏咖啡机，我们建议每2个月（或在咖啡机要求进行清洗时）执行一次清洗程序。

清洗程序持续约10分钟，不应中断清洗过程。

⚠ 当心

全自动咖啡机清洁剂可能刺激眼睛和皮肤。







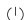
- 注意阅读全自动咖啡机清洁剂包装上的使用说明。

注意

如果使用的全自动咖啡机清洁剂不合适，可能会损坏咖啡机。

- 只允许使用Melitta® PERFECT CLEAN全自动咖啡机清洁片剂。

前提条件：咖啡机已关机。

按键	显示图标	操作步骤
		<ol style="list-style-type: none"> 清洗滤煮器和咖啡机内部（参阅章节 7.2，第839页）。 将咖啡机开机。 往水箱内加水。
 	    	<ol style="list-style-type: none"> 同时按住“保养”和“咖啡浓度”操作键2秒钟以上。 <ul style="list-style-type: none"> 咖啡机显示当前状态： <ul style="list-style-type: none"> 清洗程序正在运行， 第一个程序运行阶段已结束， 必须清空接水盘和咖啡粉盛接盒。 清空接水盘和咖啡粉盛接盒（见章节“4.8，第827页”）。 装入接水盘（不装入咖啡粉盛接盒）。 <ul style="list-style-type: none"> 咖啡机显示第二个程序运行阶段已结束。 咖啡机执行两次清洗过程。 图标闪亮，说明需要拆卸滤煮器并装入清洁片剂。

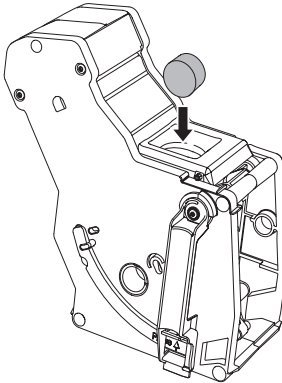




图 17: 将清洁片剂放入滤煮器。

按键	显示图标	操作步骤
	● ● ●	7. 将咖啡粉盛接盒放在咖啡出口下方。 8. 取出滤煮器，不要将咖啡机关机。 9. 将清洁片剂放入滤煮器内（见图 17）。将滤煮器装入咖啡机。
	● ● ● ● ● 	<ul style="list-style-type: none"> » 咖啡机显示第三个程序运行阶段已结束。 » 清洗过程开始。 » 几分钟后咖啡机显示以下状态 <ul style="list-style-type: none"> - 第四个程序运行阶段已结束， - 必须清空接水盘和咖啡粉盛接盒。
	● ● ● ● ● ● ● ● ● ● ● 	10. 清空接水盘和咖啡豆盒。 11. 装入接水盘（不装入咖啡粉盛接盒）。 12. 将咖啡粉盛接盒放在咖啡出口下方。
	⏻	<ul style="list-style-type: none"> » 咖啡机显示最后一个程序运行阶段已结束。 » 清洗过程继续。 » 随后咖啡机显示必须清空接水盘和咖啡粉盛接盒。
		13. 清空接水盘和咖啡豆盒。 14. 装入接水盘和咖啡粉盛接盒。 » 咖啡机准备就绪。

7.5 执行除垢程序

执行除垢程序时，所使用的全自动咖啡机除垢剂可以清除残留在咖啡机内的水垢。

为了避免损坏咖啡机，我们建议每3个月（或在咖啡机要求进行除垢时）执行一次综合除垢程序。

综合除垢程序持续约25分钟，不应中断除垢过程。

⚠ 当心

全自动咖啡机除垢剂可能刺激眼睛和皮肤。

- 注意阅读全自动咖啡机除垢剂包装上的使用说明。

⚠ 当心

有热水流出，蒸汽管带高温

- 咖啡机工作过程中以及使用过后的短暂时间内不要触摸蒸汽管。
- 等待蒸汽管完全冷却。

注意

如果使用的除垢剂不合适，或者不遵守使用说明，可能会损坏咖啡机。



- 请只使用Melitta® ANTI CALC 全自动咖啡机液体除垢剂。
- 注意阅读除垢剂包装上的使用说明。

注意

执行除垢程序会损坏安装在咖啡机内的滤水器。

- 请拆除滤水器。
- 执行除垢程序时可以将滤水器浸泡在装有自来水的容器内。
- 除垢程序结束后，可以重新安装使用滤水器。

前提条件：咖啡机准备就绪。已制备好0.5升除垢剂。

选择钮上的图标或按键	显示图标	操作步骤
		<ol style="list-style-type: none"> 11. 装入接水盘（不装入咖啡粉盛接盒）。 <ul style="list-style-type: none"> » 咖啡机显示当前状态： <ul style="list-style-type: none"> - 第四个程序运行阶段已结束， - 必须往水箱内加水。 12. 将咖啡粉盛接盒放在自动奶泡器下方。 13. 打开水箱顶盖，用手柄向上拉出水箱。 14. 清空并清洗水箱。
		<ol style="list-style-type: none"> 15. 在水箱内加入自来水并重新装入水箱。 <ul style="list-style-type: none"> » 有热水自动流入咖啡粉盛接盒。 16. 不再有热水流出时，将调节旋钮沿逆时针方向旋转到末端位置。 <ul style="list-style-type: none"> » 咖啡机显示最后一个程序运行阶段已结束。 » 有热水流入接水盘。 » 几分钟后咖啡机显示必须清空接水盘和咖啡粉盛接盒。 17. 清空接水盘和咖啡豆盒。 18. 装入接水盘和咖啡粉盛接盒。 <p>» 咖啡机准备就绪。</p>

7.6 使用滤水器

使用滤水器可以延长咖啡机的使用寿命，并减少除垢次数。咖啡机附带的滤水器可以滤除自来水中的钙盐和其它有毒物质。

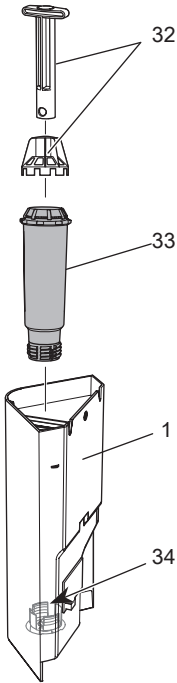


图 18: 拆装滤水器

用旋拧手柄 (32) 将滤水器 (33) 旋入或旋出水箱 (1) 底部的螺纹孔 (34)。

信息

滤水器长时间处于干燥状态会影响其滤水性能。如果长时间不用滤水器，应该将其置入一个盛有自来水的容器内，放入冰箱冷藏。

安装滤水器

信息

- 如果使用滤水器，则无法设置水硬度。水硬度将被自动设为“软”（见章节“6.4 设置水硬度, 第836页”）。
- 安装前，先将滤水器在盛有干净自来水的容器内浸泡几分钟。

前提条件：咖啡机准备就绪。已经准备好新的滤水器。



1. 同时按住“保养”和“双杯”操作键2秒钟以上。
 - » 咖啡机显示当前状态：
 - 滤水器程序进行中，
 - 必须清空接水盘和咖啡粉盛接盒。
2. 清空接水盘和咖啡豆盒。
3. 装入接水盘（不装入咖啡粉盛接盒）。
 - » 操作面板上出现加注水箱的操作提示。
4. 将咖啡粉盛接盒放在自动奶泡器下方。
5. 打开水箱顶盖，用手柄向上拉出水箱。
6. 清空水箱。
7. 在水箱内装入一个新的滤水器（见图18）。
8. 往水箱内加水。
9. 重新装入水箱。
 - » 指示灯图标亮起，说明需要操作调节旋钮。
10. 将操作面板上的调节旋钮沿顺时针方向旋转到末端位置。
 - » 滤水器得到冲洗。
 - » 有水流入自动奶泡器下方的盛接容器内。

信息

操作过程中如果咖啡机提示要求加水，应该先将调节旋钮沿逆时针方向旋转到末端位置。往水箱内加水。装好水箱后，立即将调节旋钮沿顺时针方向旋转到末端位置。

11. 如果不再有水流出，而且咖啡机不提示向水箱加水时，即可将调节旋钮沿逆时针方向旋转到末端位置。
12. 将咖啡粉盛接盒重新装入接水盘内。
 - » 已安装新滤水器，咖啡机准备就绪。

更换滤水器

装入一个新的滤水器（见章节“安装滤水器, 第848页”）。

停用滤水器

拆除已有滤水器后如果不再需要滤水器，应该将滤水器停用：

1. 取出水箱。
2. 拆除滤水器（见图18）。
3. 往水箱内加水。
4. 同时按住“保养”和“大杯”操作键2秒钟以上。
 - » 滤水器功能停用。
 - » 咖啡机按照使用滤水器前设置的水硬度运行。
5. 如果需要，可重新设置水硬度（见章节“6.4 设置水硬度，第836页”）。





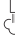


8 故障

如果执行以下措施后故障仍然存在，或者出现的故障不在下表内，请拨打本公司热线电话（收费电话）。

您可以在咖啡机侧面的盖板(10)上找到售后服务电话号码，或者请登录本公司官网查阅售后服务板块。

故障	起因	措施
从咖啡出口只有少量咖啡滴出。	研磨度太精细。	▪ 将研磨度设粗糙一些（参阅章节6.7，第838页）。
	咖啡机被堵塞。	▪ 清洗滤煮器（参阅章节7.2，第839页）。 ▪ 执行清洗程序（参阅章节7.4，第842页）。
	咖啡机内结垢。	▪ 执行除垢程序（见章节“7.5，第844页”）。
不出咖啡。	水箱内没水或者未安装好。	▪ 往水箱内加水并检查水箱是否安装正确（参阅章节4.4，第825页）。
	滤煮器被堵塞。	▪ 清洗滤煮器（参阅章节7.2，第839页）。
奶泡制备量太少。	选择钮不在正确位置。	▪ 将选择钮调整到正确位置（见章节“5.6，第832页”）。
	自动奶泡器堵塞。	▪ 清洁自动奶泡器（见章节“7.3，第841页”）。
咖啡豆盒有咖啡豆，但咖啡机仍然显示需要添加咖啡豆。	咖啡豆无法进入研磨机。	▪ 按下一个快捷键。 ▪ 轻轻敲击咖啡豆盒。 ▪ 清洁咖啡豆盒。 ▪ 咖啡豆太油。使用其它咖啡豆。
研磨机的运转噪音高。	研磨机内有异物。	▪ 拨打本公司热线电话。

故障	起因	措施
拆除后无法重新安装滤煮器。	滤煮器的联锁手柄不处于正确位置。 驱动器错位。	<ul style="list-style-type: none"> 检查联锁手柄是否正确卡紧（见章节“7.2，第839页”）。 一直按住“咖啡浓度”操作键。同时按下开/关键。咖啡机执行初始化过程。松开按键。
以下图标快速交替闪亮：  	软件故障	<ul style="list-style-type: none"> 关机再重新开机（参阅章节4.1第822页）。 拨打本公司热线电话。
以下图标快速交替闪亮：  	未安装滤煮器。	<ul style="list-style-type: none"> 安装滤煮器。
在未启用时以下图标常亮： 	未完全排空咖啡机内的空气。	<ul style="list-style-type: none"> 将调节旋钮沿顺时针方向旋转到末端位置，给咖啡机排气。有水从自动奶泡器内流出后，即可将调节旋钮沿逆时针方向旋转到末端位置。 清洗滤煮器（见章节“7.2，第839页”）。

9 运输、库存和废弃处理

9.1 排空咖啡机

如果长时间不用咖啡机，或者在运输前和有霜冻危险的时候应该排空咖啡机内的水。

排空过程中咖啡机内残留的水将被排除。

⚠ 当心

有热水流出，蒸汽管带高温

- 不能用手接触喷出的蒸汽。
- 咖啡机工作过程中以及使用过后的短暂时间内不要触摸蒸汽管。等待蒸汽管完全冷却。

前提条件：咖啡机准备就绪。

- 在自动奶泡器下方摆放一个杯子。
- 同时按住“保养”和“小杯”操作键2秒钟以上。
 - » 排空过程中，图标闪亮。
 - » 指示灯图标亮起，说明需要拆下水箱。
- 取出水箱。
 - » 指示灯图标亮起，说明需要操作调节旋钮。
- 将操作面板上的调节旋钮沿顺时针方向旋转到末端位置。
 - » 自动奶泡器内有热水和蒸汽喷出。





- » 指示灯图标闪亮。
5. 不再有热水和蒸汽喷出时，将调节旋钮沿逆时针方向旋转到末端位置。
 - » 咖啡机已排空，并自动关机。

信息

重新使用咖啡机时，咖啡机在开机后将自动清洗咖啡管路（见章节“3.5 首次开机和排空, 第820页”）。

9.2 运输咖啡机

注意

残留在咖啡机内的水一旦冻结，可能损坏咖啡机。

- 避免咖啡机所在的环境温度低于0 °C。

信息

用原包装运输咖啡机，以避免运输损坏。

运输咖啡机前，应该完成以下操作：

1. 排空咖啡机内的水（参阅章节9.1 排空咖啡机, 第850页）。
2. 清空接水盘和咖啡豆盒。
3. 清空水箱。
4. 清空咖啡豆盒。
5. 清洁咖啡机（参阅章节7.1 一般清洁, 第839页）。
6. 用合适的胶带固定松动的部件（如托杯板）。
7. 将咖啡机装入包装盒。

9.3 咖啡机的废弃处理



带有此标记的产品均符合2002/96/EC号欧盟WEEE指令（报废电子电气设备指令）。

报废电器不属于生活垃圾。

- 请将报废的咖啡机送交专业回收点妥善处理。

10 技术参数

技术参数	
工作电压	220 V, 50 Hz
功率消耗	最大1330 W
泵压力	静压最大15 bar
尺寸	
宽度	253 mm
深度	380 mm
高度	390 mm
容量	
咖啡豆盒	125 g
水箱	1.2 l
重量 (空机)	8.04 kg
环境条件	
温度	10 °C至32 °C
相对湿度	30 % 至80 % (无冷凝水)

水硬度范围	°d	°e	°f
软	0 至 10	0 至 13	0 至 18
中等	10 至 15	13 至 19	18 至 27
硬	15 至 20	19 至 25	27 至 36
非常硬	<20	>25	>36

出厂设置		
小杯	饮料量	40 ml
	咖啡浓度	中
	滤煮温度	中
中杯	饮料量	120 ml
	咖啡浓度	中
	滤煮温度	中
大杯	饮料量	200 ml
	咖啡浓度	中
	滤煮温度	中

中华人民共和国发布了一项条例被称为“管理方法为限制的使用的危险物质在电气和电子产品”或通常所说的中国 RoHS。所有产品的生产和销售在中国市场都必须符合此项规例

The People’s Republic of China released a regulation called „Management Methods for the Restriction of the Use of Hazardous Substances in Electrical and Electronic Products” or commonly referred to as China RoHS. All products which are produced and sold for China market have to meet this regulation.

名称和产品中有害物质的含量

Name and content of harzardous substances in products

组件名称 Component Name	}有害物质 Hazardous substance					
	铅 Lead (Pb)	汞 Mercury (Hg)	镉 Cadmium (Cd)	六价铬 Hexavalent chromium (Cr (VI))	多溴联苯 Polybrominated biphenyls (PBB)	多溴二苯醚 Polybrominated diphenyl ethers (PBDE)
塑料外壳和底盘 Plastic enclosure and chassis	O	O	O	O	O	O
印刷电路板组装 Printed Circuit Board Assembly	X	O	O	O	O	O
电机、阀门 Motors, valves	X	O	O	O	O	O
电缆和电线 Cable and wiring	X	O	O	O	O	O
金属零件 Metall parts	X	O	O	O	O	O

此表编制 SJ/T 11364 年规定。

This table is prepared in accordance with the provisions of SJ/T 11364.

O: 中所有均质材料中的这类组件这种有害物质的含量是下文要求 GB/T 26572 的极限值。

O: The content of such hazardous substance in all homogeneous materials of such component is below the limit required by GB/T 26572.

X: 这种有害物质在某些均质材料中这种组件的内容是超出 GB/T 26572 要求的极限值。

X: The content of such hazardous substance in a certain homogeneous material of such component is beyond the limit required by GB/T 26572.

此产品的环境友好使用期是:

The Environment Friendly Using Period for this product is:



목차

1	안전 수칙.....	857
1.1	올바른 사용	857
1.2	전기 감전 위험.....	858
1.3	화상 위험.....	858
1.4	일반적인 안전 수칙	859
2	제품 개요.....	860
2.1	제품 그림 설명.....	860
2.2	조작 패널 개요.....	862
2.3	카푸치나토레 그림 설명	864
3	첫 번째 단계.....	865
3.1	커피 머신의 포장 개봉하기.....	865
3.2	기본 구성품 점검하기.....	865
3.3	커피 머신 설치하기	866
3.4	커피 머신 연결하기	866
3.5	커피 머신의 전원 처음 켜기 및 통기 시키기.....	866
4	기본 작동 방법.....	868
4.1	전원 켜기/끄기.....	868
4.2	조작 패널 조작 방법	869
4.3	원두 용기에 원두 채우기.....	869
4.4	물통 채우기.....	871
4.5	커피 음료 배출구 높이 조정하기	872
4.6	카푸치나토레 연결하기.....	872
4.7	밀크 사용하기.....	873
4.8	트레이와 커피 찌꺼기통 비우기	873
5	음료 만들기.....	874
5.1	커피 강도 설정하기	875
5.2	커피 음료 만들기	875
5.3	커피량 설정하기.....	876
5.4	커피 음료 2잔 동시에 만들기.....	877
5.5	커피 만들기 중단.....	877
5.6	밀크 거품 또는 온밀크 만들기.....	878
5.7	온수 만들기.....	879
6	기본 설정 변경하기.....	880
6.1	서비스 모드 불러오기.....	880
6.2	절전 프로그램 설정하기	880
6.3	자동 꺼짐 기능 설정하기.....	881
6.4	물경도 설정하기.....	882
6.5	추출 온도 설정하기	883
6.6	제품을 공장설정으로 초기화하기.....	883
6.7	분쇄 강도 설정하기	884

7	유지 관리.....	885
7.1	일반적인 세척.....	885
7.2	추출장치 세척하기.....	885
7.3	카푸치나토레 세척하기.....	887
7.4	세척 프로그램 실행하기.....	888
7.5	석회질 제거 프로그램 실행하기.....	890
7.6	정수 필터 사용하기.....	893
8	문제 해결.....	896
9	운반, 보관 및 폐기.....	897
9.1	제품의 물 빼주기.....	897
9.2	제품 운반하기.....	898
9.3	제품 폐기하기.....	899
10	기술 사양.....	899

안녕하세요, 고객님!

전자동 커피머신 밀리타® 파시오네®를 선택해주셔서 대단히 감사합니다.

사용 설명서와 함께 커피 머신의 다양한 작동 방법을 습득함으로써 최고의 커피 맛을 즐기실 수 있습니다.

인명 및 물질적 피해를 막을 수 있도록 본 사용 설명서를 꼼꼼하게 잘 읽으시기 바랍니다. 그리고 본 사용 설명서는 차후 참고를 위해 잘 보관하시기 바랍니다. 커피 머신을 양도할 때는 본 사용 설명서도 함께 건네 주세요.

사용 설명서 내용의 부주의로 인해 발생한 손해에 대해 밀리타는 어떠한 책임도 지지 않습니다.

더 많은 정보가 필요하시거나 또는 문의 사항이 있으신 경우에는 밀리타에 문의하시거나 또는 저희 홈페이지(www.melittakorea.com)를 방문하세요.

본 제품과 함께 커피의 즐거움을 만끽해 보세요.

1 안전 수칙

CE 본 제품은 적용되는 유럽 가이드 라인과 일치하며 최신 수준의 기술로 제작되었습니다. 잔존 위험은 존재합니다. 위험을 방지하기 위해서 안전 수칙을 준수하셔야 합니다. 안전 수칙을 준수하지 않아서 발생한 손해에 대해서 밀리타는 어떠한 책임도 지지 않습니다.

1.1 올바른 사용

본 커피 머신은 원두를 이용해 커피를 추출하고, 밀크와 물을 데우는데 사용할 수 있도록 제작된 제품입니다.

그리고 가정용 기기입니다.

본 사용 설명서에 기술된 사항 이외의 방법으로 커피 머신을 조작하거나 용도 외의 목적으로 사용할 경우, 인명 및 물질적 손해를 초래할 수 있습니다. 기기의 올바르지 않는 사용으로 인해 발생한 손해에 대해 밀리타는 어떠한 책임도 지지 않습니다.

1.2 전기 감전 위험

커피 머신이나 케이블이 손상된 경우, 감전으로 인해 생명이 위험할 수 있습니다.

감전으로 인한 위험을 방지할 수 있도록 다음의 안전 지침에 유의하세요.

- 손상된 케이블을 사용하지 마세요.
- 제조사, 고객 서비스 센터 또는 해당 서비스 파트너만이 손상된 케이블을 교체해야 합니다.
- 커피 머신 본체의 나사로 고정되어 있는 커버는 절대로 열지 마세요.
- 기술적인 이상이 없는 상태에서만 제품을 사용하세요.
- 고장난 커피 머신은 지정 서비스 센터를 통해서만 수리를 받으세요. 커피 머신을 직접 수리하지 마세요.
- 부품 및 액세서리를 비롯한 제품 일체에 어떠한 변경도 하지 마세요.
- 커피 머신을 물에 담그지 마세요.
- 전원 케이블에 물이 묻지 않게 하십시오.

1.3 화상 위험

흘러 나오는 액체와 증기는 아주 뜨거울 수 있으며, 본체의 일부도 아주 뜨겁습니다.

화상을 방지할 수 있도록 아래의 안전 수칙에 유의하세요.

- 흘러 나오는 액체 및 증기가 피부에 닿지 않도록 하세요.
- 음료가 추출되는 동안 배출구에 있는 노즐과 증기 파이프를 만지지 마세요. 해당 부품이 식을 때까지 기다리세요.

1.4 일반적인 안전 수칙

인명 및 물질적인 피해를 방지하기 위해 다음의 안전 수칙에 유의하세요.

- 본 제품을 옷장이나 이와 유사한 곳에서 작동하지 마십시오.
- 커피 머신이 작동 중일 때에는 기기의 내부를 만지지 마세요.
- 커피 머신과 케이블에 만 8세 미만 어린이의 손이 닿지 않도록 하세요.
- 만 8세 미만의 어린이, 신체적, 감각적 또는 정신적 능력이 떨어지거나 커피 머신에 대한 지식이나 사용 경험이 부족한 사람들은 사전에 커피 머신의 안전한 사용에 대한 지시를 받거나, 관련 위험을 인식하고 있거나 또는 성인의 감독 하에만 본 커피 머신을 사용해야 합니다.
- 어린 아이들이 커피 머신을 가지고 놀지 않도록 하세요. 만 8세 미만의 어린이는 커피 머신의 세척과 점검을 해선 안 됩니다. 만 8세 이상의 어린이는 성인의 감독 하에 커피 머신을 세척 및 점검해야 합니다.
- 커피 머신을 장시간 사용하지 않을 경우, 플러그를 소켓에서 뽑아 주세요.
- 본 제품은 2000m 이상의 높이에서 작동하면 안 됩니다.
- 커피 머신 및 구성품을 세척할 때 해당 장(유지/관리, 885페이지)의 지침에 유의하십시오.

2 제품 개요

2.1 제품 그림 설명

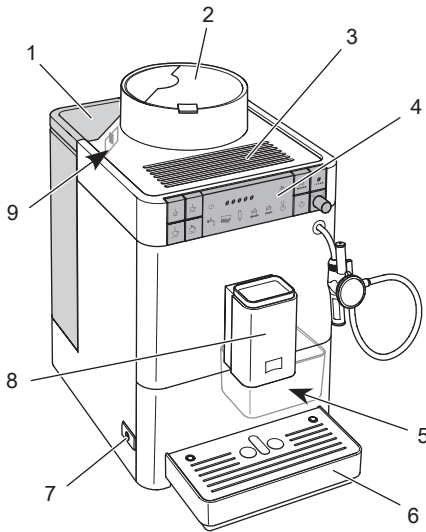


그림. 1: 커피 머신의 전면 왼쪽

- | | |
|----------------|--|
| 1 뚜껑이 달린 물통 | 6 트레이 |
| 2 뚜껑이 달린 원두 용기 | 7 켜짐/꺼짐 버튼 |
| 3 커피잔 받침대 | 8 커피 노즐이 2개 장착된
높이 조절이 가능한 커피 음료
배출구 |
| 4 조작 패널 | 9 "분쇄 강도 조절" 레버(안쪽) |
| 5 커피 찌꺼기통(내장형) | |

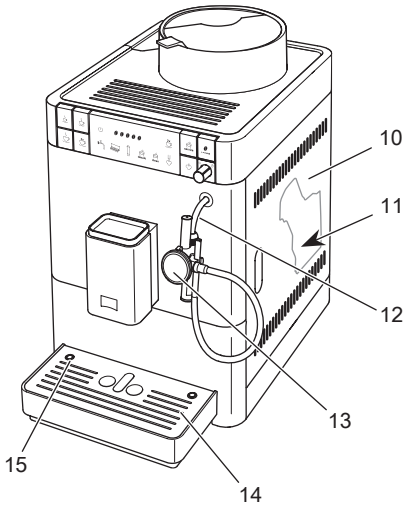


그림.2: 커피 머신의 전면 오른쪽

- | | |
|-------------|-----------|
| 10 커버 | 13 카푸치나토레 |
| 11 추출장치(안쪽) | 14 컵 받침대 |
| 12 스팀 파이프 | 15 수위 표시찌 |

2.2 조작 패널 개요

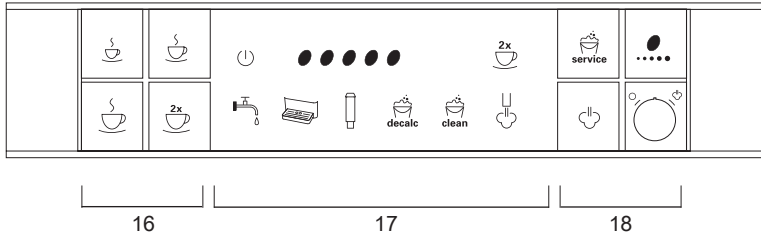











그림. 3: 조작 패널

- 16 추출 버튼
- 17 디스플레이 표시
- 18 조작 버튼과 컨트롤 다이얼

버튼/조절기	명칭	기능
	작은 잔	적은 양의 커피 추출하기
	중간 잔	중간 정도 양의 커피 추출하기
	큰 잔	많은 양의 커피 추출하기
	2잔	2잔 추출 설정하기
	서비스	서비스 모드 불러오기
	커피 강도	커피 강도 설정하기
	스팀 배출	스팀 배출을 위해 커피 머신 예열하기
	컨트롤 다이얼	온수 또는 스팀의 켜짐/꺼짐

디스플레이 표시	정보	
	불이 들어와 있는 경우	커피 머신의 작동 준비 상태
	깜박거릴 경우	커피 머신이 예열 중이거나 또는 커피 음료 배출 준비 중
	빨리 깜박거릴 경우	커피량 설정 프로그램 진행 중
	불이 들어와 있는 경우	원두 개수: 현재 설정된 커피 강도
	깜박거릴 경우	원두 용기를 채우거나 또는 커피 배출이 중단됨
	불이 들어와 있는 경우	2잔 추출 작동 대기 상태
	불이 들어와 있는 경우	물통을 채워 주세요.
	깜박거릴 경우	물통을 끼워 주세요.
	불이 들어와 있는 경우	트레이와 커피 찌꺼기통을 비워 주세요.
	깜박거릴 경우	트레이와 커피 찌꺼기통 끼우기
	불이 들어와 있는 경우	필터를 교체하여 주세요.
	깜박거릴 경우	필터 교체 프로그램 작동 중
	불이 들어와 있는 경우	커피 머신의 석회질 제거 기능을 실행해 주세요.
	깜박거릴 경우	석회질 제거 프로그램 작동 중
	불이 들어와 있는 경우	커피 머신 세척 기능을 실행해 주세요.
	깜박거릴 경우	세척 프로그램 작동 중
	불이 들어와 있는 경우	스팀 배출 작동 준비 상태
	깜박거릴 경우	스팀 배출을 위해 커피 머신 예열 중

2.3 카푸치나토레 그림 설명

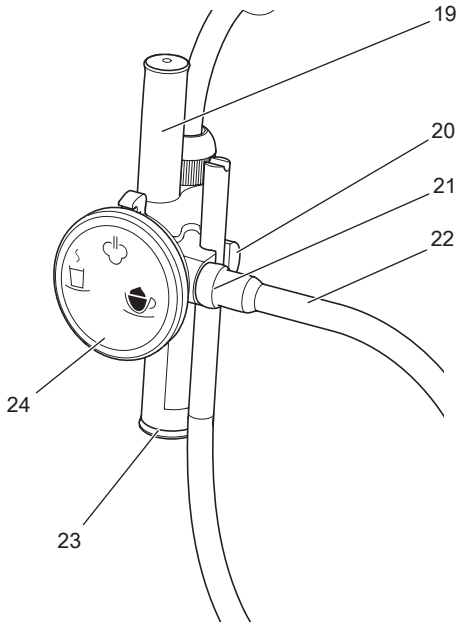





그림. 4: 카푸치나토레

- 19 공기 흡입 파이프
- 20 밀크 호스 홀더
- 21 밀크 호스 연결구
- 22 밀크 호스
- 23 온수, 밀크 또는 밀크 거품용 배출구
- 24 선택 스위치

선택 스위치 기호	기능
	온밀크 설정
	온수 설정
	밀크 거품 설정

3 첫 번째 단계

본 장에서는 커피 머신을 사용하기 전에 실행해야 하는 내용을 다루고 있습니다.

3.1 커피 머신의 포장 개봉하기

커피 머신 외에도 세척제 및 세척 보조 제품과 같은 기본 구성품도 함께 동봉되어 있습니다.

▲ 경고

세척제가 눈과 피부에 닿을 경우, 피부 자극을 일으킬 수 있습니다.

- 함께 제공되는 세척제는 어린이 손이 닿지 않는 곳에 보관하세요.
-
- 커피 머신의 포장을 개봉하세요. 포장재, 접착 테이프, 커피 머신의 보호 필름을 벗기세요.
 - 운반 및 반송할 경우를 대비하여 포장재 일체를 잘 보관해 두세요.

ℹ 노트

커피 머신에는 물이나 커피의 흔적이 남아 있을 수 있습니다. 이는 제품 출고시, 기능의 이상이 없는지를 시험하기 때문이며, 제품 이상이 아닙니다.

3.2 기본 구성품 점검하기

아래의 목록에 나와 있는 모든 기본 구성품이 들어 있는지 확인하세요. 누락된 구성품이 있을 경우, 판매업체에 문의하세요.

- 카푸치나토레
- 밀크 호스
- 물경도 테스터

3.3 커피 머신 설치하기

다음의 안내 사항에 유의하세요.

- 커피 머신을 습한 곳에 설치하지 마세요.
- 커피 머신을 물기가 없는 평평하고 안정된 곳에 두세요.
- 커피 머신을 개수대와 같은 곳 근처에 두지 마세요.
- 뜨거운 표면 위에 커피 머신을 두지 마세요.
- 벽이나 다른 물체로부터 약 10cm 정도의 거리를 두고 커피 머신을 설치하세요. 커피 머신 위쪽으로는 최소 20cm 정도의 거리를 두도록 하세요.
- 케이블이 모서리나 뜨거운 표면에 의해 손상되지 않도록 배선하세요.

3.4 커피 머신 연결하기

다음의 안내 사항에 유의하세요.

- 사용 장소의 전압이 기술 제원에 명시된 전압과 일치하는지 확인하세요(*기술 사양* 899페이지 참조).
- 커피 머신의 플러그를 규정에 맞게 설치된 접지 소켓에만 연결하세요. 안전성 여부가 확실하지 않은 경우, 전기 기술자에게 문의하세요.
- 접지된 소켓은 최소 10A 퓨즈를 갖추고 있어야 합니다.

3.5 커피 머신의 전원 처음 켜기 및 통기 시키기

커피 머신의 전원을 처음 켜게 되면, 자동 행굼 프로그램이 진행합니다. 온수가 맨 먼저 카푸치나토레에서 흘러 나오고, 그 다음에 배출구에서 나옵니다. 이때 커피 머신은 통기됩니다.

⚠ 경고

뜨거운 물과 스팀이 스팀 파이프 밖으로 흘러 나옴

- 커피 머신을 사용 중 또는 사용하고 나서 바로 스팀 파이프를 만지지 마세요.
- 스팀 파이프가 식을 때까지 기다리세요.

ℹ 노트

- 커피 머신을 처음 사용할 때에는 처음 두 잔까지 추출된 커피는 버리는 것이 좋습니다.
- 정수 필터를 사용하고자 할 경우, 첫 작동 후에 삽입하세요.

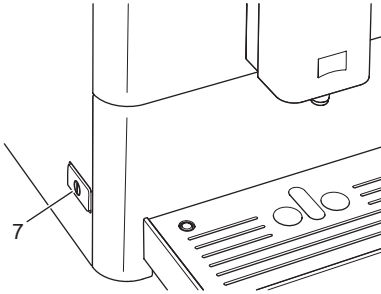


그림.5: **켜짐/꺼짐 버튼**

조건: 커피 머신이 설치되어 있으며, 케이블이 연결되어 있는 경우



1. 카푸치나토레 아래에 용기를 놓으세요.
2. "켜짐/꺼짐" 버튼을 누르세요(7).
 - » 커피 머신은 물통에 물을 채워야 한다는 것을 표시합니다.
3. 물통을 커피 머신에서 탈착하세요. 물통을 깨끗한 물로 헹구세요. 깨끗한 물을 물통에 채우고, 이를 본체에 다시 끼워 주세요.
 - » 불이 들어온 디스플레이 표시는 컨트롤 다이얼을 작동해 주어야 한다는 것을 표시합니다.
4. 조작 패널에 있는 컨트롤 다이얼을 시계 방향으로 끝까지 돌리세요.
 - » 온수가 카푸치나토레에서 흘러 나옵니다.
5. 카푸치나토레에서 더 이상 물이 나오지 않으면, 컨트롤 다이얼을 반시계 방향으로 끝까지 돌리세요.
 - » 온수가 배출구에서 흘러 나옵니다.
 - » 커피 머신이 통기되었습니다.
6. 원두를 원두 용기에 넣으세요(4.3 원두 용기에 원두 채우기, 869 페이지 참조).
7. 이제 필요에 따라
 - a) 물경도를 설정하거나(6 기본 설정 변경하기, 880페이지 참조) 또는
 - b) 정수 필터를 사용하세요(7.6 정수 필터 사용하기, 893페이지 참조).

4 기본 작동 방법

이번 장에서는 커피 머신을 매일 사용할 때 필요한 기본 작동 단계에 대한 설명을 다루고 있습니다.

4.1 전원 켜기/끄기

커피 머신을 처음 작동할 때 전원을 켜기 전에 *3.5 커피 머신의 전원 처음 켜기 및 통기 시키기*, 866페이지를 읽어 보세요.

① 노트

- 커피 머신의 전원을 켜고 끝때 자동 행굼 프로그램이 진행됩니다.
- 행굼 과정에서는 트레이로도 물이 흘러 나옵니다.

커피 머신의 전원 켜기

1. 음료 배출구 아래에 용기를 놓으세요.
2. "켜짐/꺼짐" 버튼을 누르세요(7).
3. 커피 머신은 자동으로 예열되며, 자동 행굼 프로그램이 진행됩니다.
 - » 커피 머신은 마지막으로 설정된 커피 강도를 표시합니다.

① 노트

커피 머신의 전원을 잠깐 껐다가 다시 켤 때는 자동 행굼 프로그램이 진행되지 않습니다.

커피 머신의 전원 끄기

1. 음료 배출구 아래에 용기를 놓으세요.
2. "켜짐/꺼짐" 버튼을 누르세요(7).
 - » 커피 머신은 자동 행굼 프로그램을 진행합니다.
 - » 커피 머신의 전원이 꺼집니다.

① 노트

- 장시간 사용하지 않을 경우, 커피 머신의 전원은 자동으로 꺼집니다. 이 경우에도 자동 행굼 프로그램은 진행됩니다.
- 서비스 모드에서 전원이 꺼지는 시간을 설정할 수 있습니다(6.3 *자동 꺼짐 기능 설정하기*, 881페이지 참조).
- 전원을 켜 다음에 음료를 추출하지 않았거나 또는 물탱크에 물이 없는 경우, 행굼 프로그램은 진행되지 않습니다.

4.2 조작 패널 조작 방법

디스플레이 창을 통해서 중요한 기능을 조작하게 됩니다.

원하는 버튼을 누르세요. 디스플레이 창 조작 방법



짧게 누르기

버튼을 짧게 눌러 프로그램을 선택할 수 있습니다.



길게 누르기

해당 버튼이 가지고 있는 두 번째 기능을 선택하고자 할 경우에는 버튼을 2초 이상 누르고 있으세요.

4.3 원두 용기에 원두 채우기

로스팅된 원두는 고유의 향을 잃게 되니, 3-4일 내에 소모할 수 있는 원두 분량만큼만 원두 용기에 넣으세요.

주의

적절하지 않은 커피 종류를 사용하면, 원두가 분쇄기에 엉켜 붙을 수 있습니다.

- 냉동 건조 원두 또는 카라멜 시럽 처리가 된 원두를 사용하지 마세요.
- 분쇄 커피나 인스턴트 제품을 사용하지 마세요.

노트

원두의 종류를 변경할 경우 이전 원두 종류의 잔여물이 분쇄기에 있을 수 있습니다.

원두 저장통에 마지막 남은 원두까지 끝까지 분쇄된 후에, 새로운 원두 종류를 채워도, 이전 원두 종류가 분쇄기에 남아 있기 때문에 추출되는 첫 음료 2잔에는 이전 원두가 남아 있을 수 있습니다.

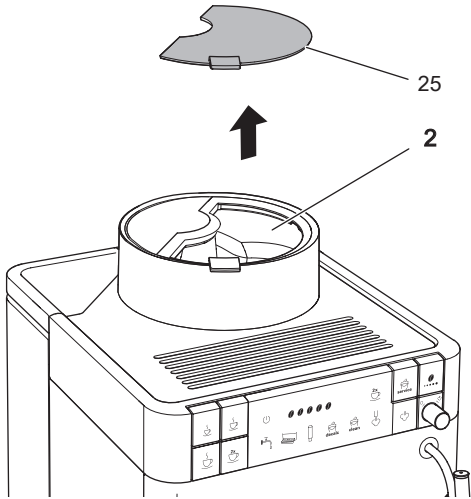


그림.6: 원두 용기의 뚜껑 열기

1. 원두 용기(2)의 뚜껑(25)을 여세요.
2. 원두 용기에 원두를 넣으세요.
3. 원두 용기의 뚜껑을 닫으세요.

이 노트

- 감박거리는 표시는 원두를 리필할 것을 알려 줍니다. 다음 번에 커피를 추출할 때는 더 이상 감박거리지 않습니다.

4.4 물통 채우기

최적의 커피맛을 위해 탄산이 들어 있지 않은 차가운 물을 사용하세요.
물을 매일 교체해 주세요.

❗ 노트

수질이 커피맛에 아주 많은 영향을 주기 때문에 정수 필터(6.4 물경도 설정하기, 882페이지 및 7.6 정수 필터 사용하기, 893페이지 참조)를 사용하세요.

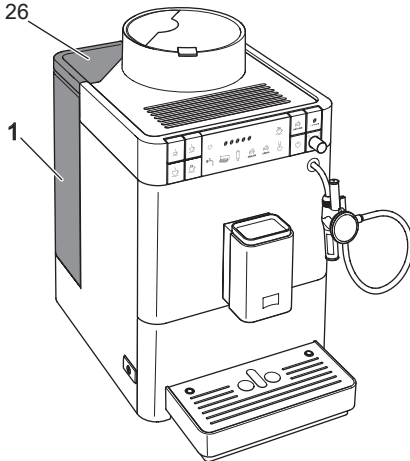


그림.7: 물통 제거

1. 물통의 뚜껑(26)을 열고, 물통(1) 손잡이를 잡고, 위로 당기면서 커피 머신에서 분리하세요.
2. 물통에 물을 채우세요.
3. 물통을 위에서부터 끼우면서 커피 머신에 다시 장착하고, 뚜껑을 닫으세요.

4.5 커피 음료 배출구 높이 조정하기

커피 음료(8)용 배출구의 높이는 **조정 가능합니다**. 배출구와 용기 사이의 간격을 최대한 작게 하세요. 용기의 사이즈에 맞게 배출구를 위/아래로 조절하세요.

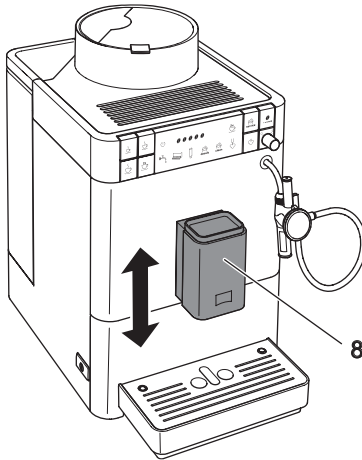


그림.8: 커피 음료 배출구 높이 조정하기

4.6 카푸치나토레 연결하기

카푸치나토레를 이용해서 온수, 온밀크 또는 밀크 거품을 만들 수 있습니다. 카푸치나토레의 선택 스위치(24)를 이용해서 원하는 음료를 선택할 수 있습니다.

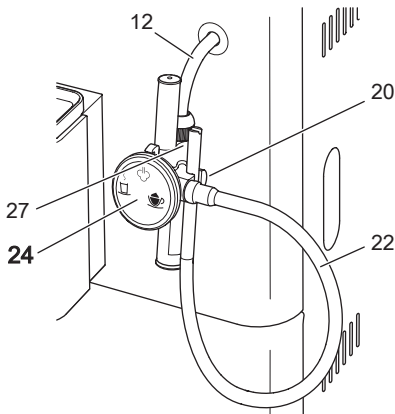


그림.9: 카푸치나토레 연결하기

1. 카푸치나토레를 스팀 파이프(12)와 연결하세요. 카푸치나토레의 연결구를 스팀 파이프의 끝까지(27) 밀어 넣으세요.
2. 밀크 호스(22)를 카푸치나토레와 연결하세요.
3. 밀크를 사용하지 않을 때는 밀크 호스를 홀더(20)에 끼워 두세요.

4.7 밀크 사용하기

최적의 커피맛을 위해 차가운 우유를 사용하세요.

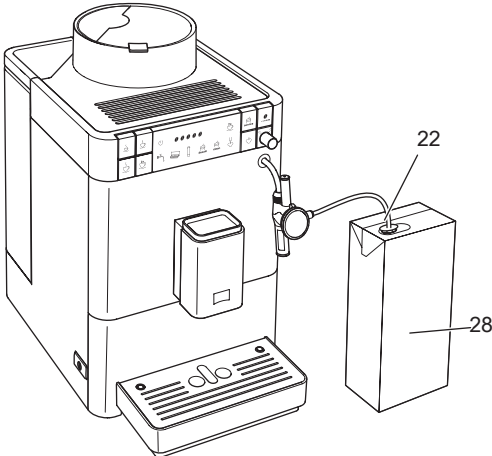


그림. 10: 일반 시판 밀크 포장

1. 밀크 호스(22)를 홀더(20)에서 빼세요.
2. 밀크 호스를 일반 밀크 팩(28) 또는 밀크를 채운 용기에 꽂으세요.

4.8 트레이와 커피 찌꺼기통 비우기

여러 차례 음료를 추출하고 나면, 트레이(6)와 커피 찌꺼기통(5)이 꽉 차 있을 수 있기 때문에 이를 비워 줘야 합니다. 수위 표시찌(15)가 위로 솟아 올라 트레이의 현재 상태를 알려 줍니다.



커피 머신은 정해진 횟수의 음료를 추출하고 나면, 트레이와 커피 찌꺼기통을 비워 주라는 메시지를 표시합니다. 항상 트레이와 커피 찌꺼기통을 비워 주세요.

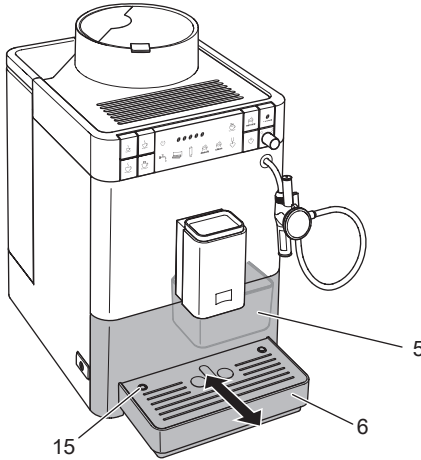


그림 11: 트레이와 커피 찌꺼기통 비우기

1. 트레이(6)를 앞으로 당겨 커피 머신에서 꺼내세요.
2. 커피 찌꺼기통(5)을 꺼내어, 비워 주세요.
3. 트레이를 비워 주세요.
4. 커피 찌꺼기통을 원래 자리에 장착하세요.
5. 트레이를 끝까지 밀어 본체에 결합하세요.

① 노트

커피 머신의 전원이 꺼진 상태에서 트레이와 커피 찌꺼기통을 비우게 되면, 이 과정은 커피 머신에 저장되지 않기 때문에 트레이와 커피 찌꺼기통이 아직 꽉 차지 않은 상태에서도 이를 비워 주라는 요청 메시지가 표시될 수도 있습니다.

5 음료 만들기

다음의 2가지 방법으로 음료를 만들 수 있습니다.

- 커피 음료용 배출구를 통하여 커피 음료를 만들거나 또는
- 카푸치나토레에서 온수, 온밀크 그리고 밀크 거품을 만들 수 있습니다.

유의 사항:

- 물통에는 충분한 양의 물이 들어 있어야 합니다. 충분히 들어 있지 않는 경우, 이를 보충해 줄 것을 알려 줍니다.
- 원두통에도 항상 충분한 양의 원두가 들어 있어야 합니다. 원두가 들어 있지 않는 경우, 커피 머신은 커피 음료 만들기를 중단합니다.
- 하지만 밀크가 부족한 경우에는 메시지가 표시되지 않습니다.
- 음료 용기는 용량이 충분해야 합니다(초기 설정, 900페이지 표 참조).

5.1 커피 강도 설정하기

커피 머신이 작동 대기 상태에서는 커피 강도의 현재 설정이 표시됩니다. 다음의 커피 강도 설정이 가능합니다.

디스플레이 표시	커피 강도
●	아주 순함(예비 불림 없음)
●●	순함
●●●	중간
●●●●	강함
●●●●●	아주 강함

조건: 커피 머신이 작동 대기 상태에 있는 경우



- 원하는 커피 강도를 설정하기 위해 "커피 강도" 버튼을 여러 번 누르세요.
 - » 커피 머신은 선택한 커피 강도를 표시합니다.

① 노트

커피 머신의 전원을 끄면 마지막으로 설정된 커피 강도가 저장됩니다.

5.2 커피 음료 만들기

조건: 커피 머신이 작동 대기 상태에 있는 경우



- 음료 배출구 아래에 용기를 놓으세요.
- "작은 잔", "중간 잔" 또는 "큰 잔" 중에서 원하시는 버튼을 누르세요.
 - » 원두 분쇄 및 커피 배출 과정이 시작됩니다.
 - » 음료 배출은 자동으로 종료됩니다.
- 용기를 꺼내세요.

5.3 커피량 설정하기

음료 버튼 하나를 선택해서 커피량을 정할 수 있습니다.

음료 버튼	커피량(초기 설정)
	40ml
	120ml
	200ml

사전에 설정된 커피량을 25ml에서 220ml의 범위 내에서 변경할 수 있습니다.

조건: 커피 머신이 작동 대기 상태에 있는 경우

1. 원하는 음료 버튼을 2초 이상 누르세요.
 - » 빨리 깜박이는 표시는 커피량을 설정하는 프로그램이 작동 중이라는 것을 알려 줍니다.
 - » 분쇄 작업과 음료 만들기가 시작됩니다.
 2. 원하는 커피량에 도달하면, 선택한 음료 버튼을 다시 누르세요.
 - » 음료 배출이 종료됩니다.
 - » 커피 머신은 새로 설정된 커피량을 저장합니다.
- » 커피 머신은 작동 준비 상태입니다.

노트

커피량의 설정은 다시 초기화하실 수 있습니다(6.6 *제품을 공장설정으로 초기화하기*, 883페이지 참조).

5.4 커피 음료 2잔 동시에 만들기

"2잔" 버튼을 이용해서 음료 2잔을 동시에 만드세요. 2잔을 추출할 때 커피 머신은 원두 분쇄 작업을 2번 진행합니다.

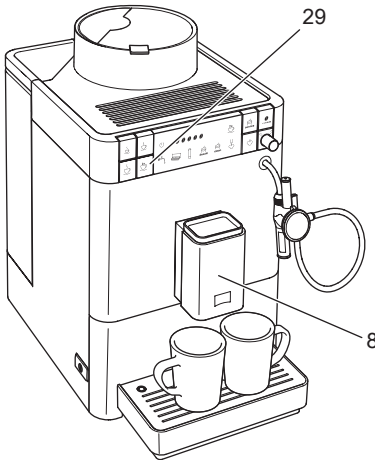


그림. 12: 2잔 만들기

1. 용기 2개를 배출구(8) 아래에 각각 놓으세요.
2. "2잔"(29) 버튼을 누르세요.



3. "작은 잔", "중간 잔" 또는 "큰 잔" 중에서 원하시는 버튼을 누르세요.
 - » 원두 분쇄 및 커피 배출 과정이 시작됩니다.
 - » 음료 배출은 자동으로 종료됩니다.
4. 용기 2개를 꺼내세요.

① 노트

- 이 설정은 1번의 음료 추출에만 적용됩니다.
- 1분 내에 커피 음료를 추출하지 않으면, 1잔 설정으로 전환됩니다.

5.5 커피 만들기 중단

커피 음료 만들기를 미리 종료하고자 할 경우, 선택한 음료 버튼을 다시 한 번 더 누르세요.

5.6 밀크 거품 또는 온밀크 만들기

밀크 거품과 온밀크는 카푸치나토레를 이용해 만드세요.

밀크 거품과 온밀크를 만드는 방법도 이와 유사합니다. 이를 위해서는 스팀이 필요합니다.

▲ 경고

뜨거운 물과 스팀이 스팀 파이프 밖으로 흘러 나옴

- 배출되는 스팀을 만지지 마세요.
- 커피 머신을 사용 중 또는 사용하고 나서 바로 스팀 파이프를 만지지 마세요. 스팀 파이프가 식을 때까지 기다리세요.

조건: 커피 머신이 작동 대기 상태에 있고, 카푸치나토레가 커피 머신에 연결되어 있으며, 밀크가 연결되어 있는 경우



1. 카푸치나토레 아래에 용기를 놓으세요.
2. "스팀 배출" 버튼을 누르세요.
 - » 깜박거리는 표시는 커피 머신이 스팀 배출을 위해 예열 중이라는 것을 표시합니다.
 - » 그리고 나서 이 표시에 불이 들어오면서 스팀 배출이 작동 준비된 상태임을 표시합니다.
3. 카푸치나토레의 선택 스위치를 원하는 설정이 밀크 거품 또는 온밀크에 올 때까지 위로 돌리세요.
4. 조작 패널에 있는 컨트롤 다이얼을 시계 방향으로 끝까지 돌리세요.
 - » 음료 배출이 시작됩니다.
5. 컨트롤 다이얼을 반시계 방향으로 끝까지 돌리세요.
 - » 음료 배출이 종료됩니다.
6. 용기를 꺼내세요.
7. 음료 만들기를 계속하거나 카푸치나토레를 행구어 줄 수 있습니다.
 - a) 음료 만들기를 계속하고 나서 카푸치나토레를 나중에 행구어 주세요.
 - b) 카푸치나토레를 아래의 설명과 같이 행구어 주세요.

① 노트

30초 후에 커피 머신은 스팀 모드에서 일반 작동 모드로 자동으로 전환됩니다. 더 일찍 일반 작동 모드로 전환하고자 할 경우에는 스팀 배출 버튼을 누르세요.

카푸치나토레 행구기

1. 용기에 깨끗한 물을 채우세요.
2. 밀크 호스를 물이 채워져 있는 용기에 꽂아 주세요.
3. 빈 용기를 카푸치나토레 아래에 놓으세요.
4. "스팀 배출" 버튼을 누르세요.
 - » 깜박거리는 표시는 커피 머신이 스팀 배출을 위해 예열 중이라는 것을 표시합니다.
 - » 그리고 나서 이 표시에 불이 들어오면서 스팀 배출이 작동 준비된 상태임을 표시합니다.
5. 카푸치나토레의 선택 스위치를 설정이 밀크 거품을 가리킬 때까지 위로 돌리세요.
6. 컨트롤 다이얼을 시계 방향으로 끝까지 돌리세요.
7. 깨끗한 물/스팀 혼합물이 빈 용기로 흘러 나오면, 컨트롤 다이얼을 반시계 방향으로 끝까지 돌리세요.
 - » 카푸치나토레의 행금이 완료되었습니다.



❗ 노트

권장사항:

- 카푸치나토레를 행굴 뿐만 아니라 정기적으로 분해해서 세척하십시오(7.3 카푸치나토레 세척하기, 887페이지 장 참조).
- 전자동 커피 머신용 밀리타@PERFECT CLEAN 밀크 시스템 세척제로 매주 카푸치나토레를 행구십시오. 깨끗한 물 대신 밀크 세척제 용액을 사용하십시오.

5.7 온수 만들기

카푸치나토레를 이용해 온수를 만드세요.

⚠ 경고

뜨거운 물과 스팀이 스팀 파이프 밖으로 흘러 나옴

- 커피 머신을 사용 중 또는 사용하고 나서 바로 스팀 파이프를 만지지 마세요.
- 스팀 파이프가 식을 때까지 기다리세요.

조건: 커피 머신이 작동 대기 상태에 있고, 카푸치나토레가 연결되어 있는 경우

1. 카푸치나토레 아래에 용기를 놓으세요.
2. 카푸치나토레의 선택 스위치를 설정이 온수에 올 때까지 위로 돌리세요.
3. 컨트롤 다이얼을 시계 방향으로 돌리세요.
 - » 음료 배출이 시작됩니다.
4. 컨트롤 다이얼을 반시계 방향으로 끝까지 돌리세요.
 - » 음료 배출이 종료됩니다.
5. 용기를 꺼내세요.



6 기본 설정 변경하기

이번 장에서는 커피 머신의 기본 설정을 변경하는 방법에 대해 알아보도록 하겠습니다.

6.1 서비스 모드 불러오기

몇 가지 기본 설정은 서비스 모드에서만 변경 가능합니다.

조건: 커피 머신이 작동 대기 상태에 있는 경우



1. "서비스" 작동 버튼을 2초 이상 눌러 서비스 모드를 불러 오세요.
 » 커피 머신은 아래에 설명된 서비스 모드 중 하나를 표시합니다.

모든 서비스 모드에는 디스플레이 표시가 배정되어 있습니다.

디스플레이 표시	서비스 모드에서의 의미
	절전 프로그램
	자동 꺼짐 기능
	물경도
	추출 온도

📌 노트

서비스 모드에서 모든 4가지 기본 설정을 다시 초기화할 수 있습니다 (6.6 *제품을 공장설정으로 초기화하기*, 883페이지 참조).

6.2 절전 프로그램 설정하기



옆에 있는 디스플레이 표시에 불이 들어 오면, 절전 프로그램을 설정할 수 있습니다.

절전 프로그램은 가열 온도를 낮춰 줍니다. 이 외에도 조작 패널에 있는 디스플레이 창의 밝기도 더 약해 집니다.

장시간 사용하지 않을 경우, 커피 머신의 전원은 특정 시간 후 자동으로 절전 프로그램으로 전환됩니다.

설정 가능한 시간:

디스플레이 표시	시간
●	3분
● ●	30분
● ● ●	60분
● ● ● ●	120분
● ● ● ● ●	240분

i 노트

임의의 버튼을 누르면 절전 프로그램이 종료됩니다.

조건: 서비스 모드를 불러온 경우



1. 절전 프로그램 표시가 나올 때까지 "서비스" 작동 버튼을 여러 번 누르세요.
 2. 원하는 시간이 설정될 때까지 "커피 강도" 버튼을 여러 번 누르세요.
 3. 서비스 모드에서 다음 기본 설정을 불러 오거나 또는 서비스 모드에서 나올 수 있습니다.
 - a) 다음 기본 설정으로 이동하고자 할 경우, "서비스" 버튼을 짧게 누르세요.
 - b) "서비스" 작동 버튼을 2초 이상 누르고 있으면, 서비스 모드에서 나가게 됩니다.
- » 절전 모드 활성화 시간이 새로 저장되었습니다.

6.3 자동 꺼짐 기능 설정하기



옆에 있는 디스플레이 표시에 불이 들어 오면, 자동 꺼짐 기능을 설정할 수 있습니다.

커피 머신을 장시간 사용하지 않을 경우, 커피 머신의 전원은 자동으로 꺼집니다. 설정 가능한 시간:

디스플레이 표시	시간
●	9분
●●	30분
●●●	60분
●●●●	240분
●●●●●	480분

조건: 서비스 모드를 불러온 경우



1. 자동 꺼짐 표시가 디스플레이 창에 나올 때까지 "서비스" 버튼을 여러 번 누르세요.
 2. 원하는 시간이 설정될 때까지 "커피 강도" 버튼을 여러 번 누르세요.
 3. 서비스 모드에서 다음 기본 설정을 불러 오거나 또는 서비스 모드에서 나올 수 있습니다.
 - a) 다음 기본 설정으로 이동하고자 할 경우, "서비스" 버튼을 짧게 누르세요.
 - b) "서비스" 작동 버튼을 2초 이상 누르고 있으면, 서비스 모드에서 나가게 됩니다.
- » 자동 꺼짐 시간이 새로 저장되었습니다.

6.4 물경도 설정하기



옆에 있는 디스플레이 표시에 불이 들어 오면, 물경도를 설정할 수 있습니다.

물경도를 설정해서 커피 머신의 석회질 제거 알림 빈도수를 조절하게 됩니다. 물경도가 높을수록 커피 머신에 석회질 제거를 더 자주 해주셔야 합니다.

① 노트

정수 필터를 사용하는 경우에는 물경도를 설정할 수 없습니다(7.6 정수 필터 사용하기, 893페이지 참조). 정수 필터를 장착하면 물경도는 연함으로 설정됩니다.

함께 제공되는 물경도 테스터를 사용해 물경도를 체크하세요. 테스터 포장에 나와 있는 사용 방법과 *버튼/조절기, 862페이지* 표에 유의하세요.

설정 가능한 물경도:

디스플레이 표시	물경도
●	연함, 150리터 후에 석회질 제거
● ●	중간, 100리터 후에 석회질 제거
● ● ●	경함, 60리터 후에 석회질 제거
● ● ● ●	아주 경함, 35리터 후에 석회질 제거

조건: 서비스 모드를 불러온 경우



1. 물경도가 디스플레이 창에 나올 때까지 "서비스" 버튼을 여러 번 누르세요.
 2. 원하는 물경도가 설정될 때까지 "커피 강도" 버튼을 여러 번 누르세요.
 3. 서비스 모드에서 다음 기본 설정을 불러 오거나 또는 서비스 모드에서 나올 수 있습니다.
 - a) 다음 기본 설정으로 이동하고자 할 경우, "서비스" 버튼을 짧게 누르세요.
 - b) "서비스" 작동 버튼을 2초 이상 누르고 있으면, 서비스 모드에서 나가게 됩니다.
- » 새로운 물경도 설정이 저장되었습니다.

6.5 추출 온도 설정하기



서비스 모드에서 옆에 있는 디스플레이 표시에 불이 들어 오면, 추출 온도를 설정할 수 있습니다.

추출 온도는 커피맛에 영향을 줍니다. 다음과 같이 원하시는 추출 온도를 설정하실 수 있습니다.

디스플레이 표시	추출 온도
●	낮음
● ●	중간
● ● ●	높음

조건: 서비스 모드를 불러온 경우



- 추출 온도가 디스플레이 창에 나올 때까지 "서비스" 버튼을 여러 번 누르세요.
 - 원하는 추출 온도가 설정될 때까지 "커피 강도" 버튼을 여러 번 누르세요.
 - 서비스 모드에서 다음 기본 설정을 불러 오거나 또는 서비스 모드에서 나올 수 있습니다.
 - 다음 기본 설정으로 이동하고자 할 경우, "서비스" 버튼을 짧게 누르세요.
 - "서비스" 작동 버튼을 2초 이상 누르고 있으면, 서비스 모드에서 나가게 됩니다.
- » 새로운 추출 온도가 저장되었습니다.

6.6 제품을 공장설정으로 초기화하기

커피 머신의 설정을 공장 출고상태로 초기화 할 수 있습니다.

❗ 노트

커피 머신의 설정을 초기화하게 되면, 모든 개인 설정이 삭제됩니다(6.1 서비스 모드 불러오기, 880페이지 참조).

조건: 커피 머신이 작동 대기 상태에 있는 경우



- "서비스" 작동 버튼을 누르고, "중간 잔" 음료 버튼을 누르세요.
 - » 깜박거리는 표시는 해당 기능이 활성화된 것을 나타냅니다.
- 커피 머신의 설정이 초기화되었습니다(초기 설정, 900페이지 참조).

6.7 분쇄 강도 설정하기

원두의 분쇄 강도는 커피 맛에 영향을 줍니다. 분쇄 강도는 최적으로 설정된 상태로 제공됩니다. 약 1,000잔의 커피(약 1년 정도)를 추출한 후에 분쇄 강도를 재조정하실 것을 권장합니다.

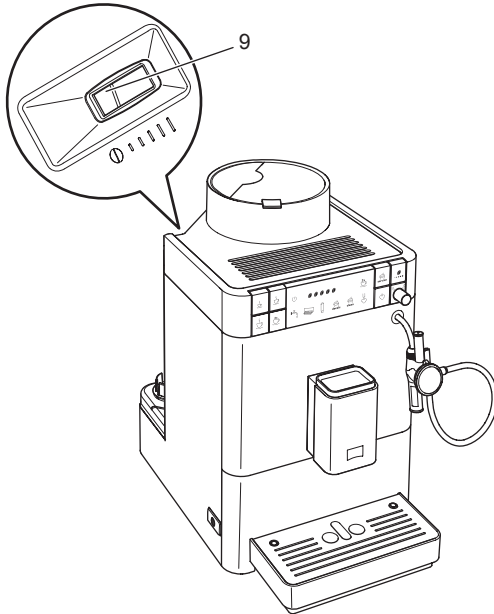


그림. 13: 분쇄 강도 설정용 레버

1. 물통을 커피 머신에서 탈착하세요.
 - » 본체에서 "분쇄 강도 설정" 레버(9)를 찾을 수 있습니다.
2. 이 레버를 그림. 13에 나와 있는 것처럼 좌우로 조절하세요.
 - 왼쪽으로 = 더 굵게 분쇄
 - 오른쪽으로 = 더 곱게 분쇄
3. 물통을 다시 끼우세요.

① 노트

- 분쇄 강도를 곱게 설정하면, 커피맛이 더 강하게 됩니다.
- 분쇄 강도가 최적으로 설정된 경우에는 커피가 배출구에서 균일하게 추출되며, 부드럽고, 풍부한 크레마가 만들어 집니다.

7 유지 관리

정기적인 관리와 점검을 통해서 수준 높은 음료의 질을 꾸준히 즐기실 수 있습니다.

7.1 일반적인 세척

커피 머신을 정기적으로 세척하세요. 커피 머신의 외관에 묻은 우유와 커피 얼룩은 즉시 닦아 주세요.

주의

적절하지 않은 세제를 사용하게 되면 제품 표면에 스크래치가 생길 수 있습니다.

- 수세미 등 마찰을 일으키는 거친 천이나 세제를 사용하지 마세요.

조건: 커피 머신의 전원이 꺼져 있는 경우

- 커피 머신의 외관은 부드러운 재질의 천을 적셔서 일반 주방용 세제를 사용해서 닦아 주세요.
- 트레이와 커피 찌꺼기통을 헹구 주세요. 이때 부드럽고 젖은 천 및 일반 주방용 세제를 사용해서 세척하세요.
- 원두 용기는 부드럽고 마른 천을 이용해서 닦아 주세요.
- 커피 찌꺼기통(5)과 컵 받침대(14)는 식기 세척기로 세척이 가능합니다.

7.2 추출장치 세척하기

커피 머신의 손상을 방지하기 위해 추출장치는 일주일에 한 번 정도 세척해 주는 것이 좋습니다.

세척 하면서 커피 머신의 커버 뒤의 면에 있는 커피 찌꺼기를 마른 천을 이용해서 제거할 수 있습니다.

⚠ 경고

열린 상태의 커피 머신을 세척할 때 갑전 위험

- 커피 머신의 커버 뒷쪽을 세척하기 전에 커피 머신의 전원을 끄세요.

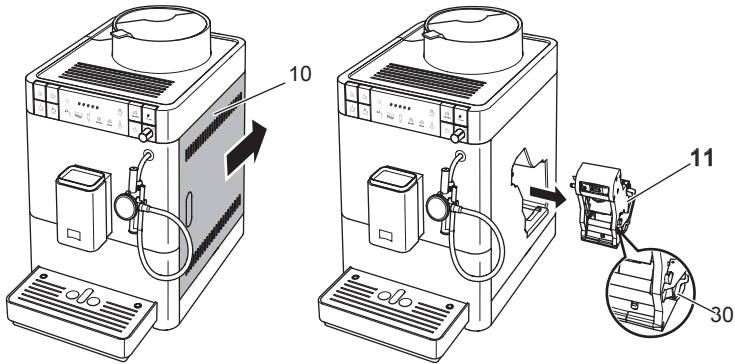


그림 14: 추출장치 꺼내기

1. 커버(10)를 열어 주세요. 본체의 오른쪽에 있는 홈을 잡고, 커버를 위로 당기면서 분리하세요. 커버를 분리하세요.
2. 추출장치(11)의 손잡이에 있는 빨간색 레버(30)를 누른 상태에서 손잡이를 시계 방향으로 끝까지 돌려 주세요.
3. 손잡이를 잡고서 추출장치를 본체에서 꺼내세요.

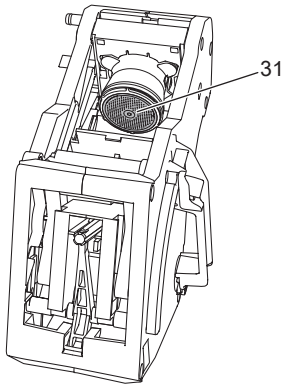


그림 15: 추출장치 세척하기

4. 추출장치 전체를 흐르는 물로 깨끗하게 헹궈 주세요.
 - » 이제 추출장치와 노즐(31) 부위에 커피 찌꺼기가 남아 있지 않습니다.
5. 추출장치가 건조되도록 두세요.
6. 추출장치를 본체에 다시 결합해 주세요. 추출장치의 손잡이에 있는 빨간색 버튼을 누른 상태에서 손잡이를 시계 반대 방향으로 끝까지 돌려 주세요.
7. 커버를 닫으세요. 커버의 아래 부분을 본체에 끼워서, 제대로 삽입될 때까지 커버를 앞으로 미세요.

7.3 카푸치나토레 세척하기

카푸치나토레와 밀크 호스를 정기적으로 세척해 주는 것이 좋습니다.

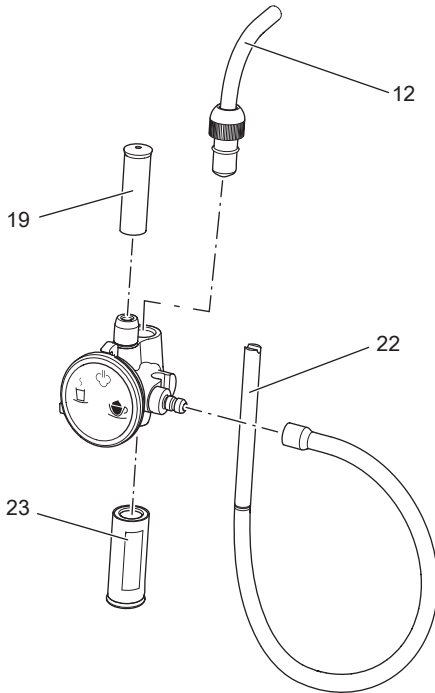


그림. 16: 카푸치나토레 분해하기

다음과 같이 카푸치나토레를 분해하세요.

1. 스팀 파이프(12)를 카푸치나토레에서 분리하세요.
2. 카푸치나토레에서 다음의 부분을 분해하세요.
 - 밀크 호스(22)
 - 공기 흡입 파이프(19)
 - 배출구(23)
3. 카푸치나토레와 각 부품을 따뜻한 물로 세척하세요.
4. 카푸치나토레의 부품을 다시 조립하세요.
5. 카푸치나토레를 커피 머신에 연결하세요(4.6 카푸치나토레 연결하기, 872페이지 참조).

7.4 세척 프로그램 실행하기

이 세척 프로그램에서는 전자동 커피 머신 세척제를 사용해서 잔여물과 커피 찌꺼기를 제거하게 됩니다.

커피 머신의 손상을 방지하기 위해 세척 프로그램을 두 달에 한 번씩 또는 기기에 세척 알림이 표시될 때마다, 이를 실행하는게 좋습니다.

세척 프로그램은 약 10분 정도 소요되며, 중간에 중단하면 안됩니다.

▲ 경고

전자동 커피 머신 세척제가 눈과 피부에 닿을 경우 피부 자극을 일으킬 수 있습니다.






- 전자동 커피 머신 세척제의 포장에 나와 있는 사용 방법에 유의하세요.


주의

적합하지 않는 전자동 커피 머신 세척제를 사용하게 되면, 커피 머신에 손상을 초래할 수 있습니다.

- 전자동 커피 머신용으로 밀리타® PERFECT CLEAN 세척 알약만 사용하십시오.

전제조건: 커피 머신이 꺼져 있습니다.

버튼	디스플레이 표시	작업 단계
		<ol style="list-style-type: none"> 추출장치와 내부를 청소하십시오 (7.2, 885페이지 장 참조). 커피 머신을 켜십시오. 물통에 물을 채우세요.
 	  	<ol style="list-style-type: none"> "서비스" 버튼과 "커피 강도" 버튼을 2초 이상 누르세요. <ul style="list-style-type: none"> 커피 머신에 표시되는 내용: <ul style="list-style-type: none"> 세척 프로그램 작동 중 프로그램 1단계에 도달한 상태 표시 트레이와 커피 찌꺼기통 비우기 요청 트레이와 커피 찌꺼기통을 비워주세요(4.8, 873페이지 참조).

		<p>6. 트레이를 커피 찌꺼기통 없이 끼워주세요.</p> <ul style="list-style-type: none"> » 프로그램 2단계에 도달한 상태 표시 » 2회 헹굼 프로세스 진행 » 깜박거리는 표시는 추출장치를 꺼내어 세척알약을 넣어 주라는 의미입니다.
--	---	--

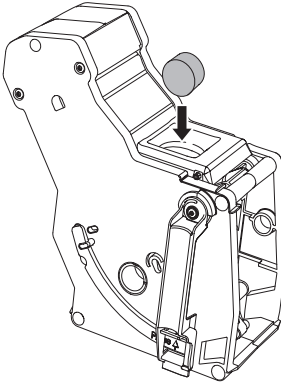






그림. 17: 추출장치에 세척알약 넣기

버튼	디스플레이 표시	작업 단계
		<p>7. 커피 찌꺼기통을 배출구 아래에 놓으세요.</p> <p>8. 추출장치를 꺼낼 때 커피 머신을 끄지 마십시오.</p> <p>9. 세척제를 추출장치에 넣으세요(그림. 17참조). 추출장치를 본체에 다시 결합해 주세요.</p> <ul style="list-style-type: none"> » 커피 머신은 프로그램 3단계에 도달한 상태 표시 » 세척 프로세스 시작 » 몇 분 후에 커피 머신의 표시 내용: <ul style="list-style-type: none"> - 프로그램 4단계에 도달한 상태 표시 - 트레이와 커피 찌꺼기통 비우기 요청 <p>10. 트레이와 커피 찌꺼기통을 비워주세요.</p>

버튼	디스플레이 표시	작업 단계
	  	11. 트레이를 커피 찌꺼기통 없이 끼워 주세요. 12. 커피 찌꺼기통을 배출구 아래에 놓으세요. » 커피 머신은 프로그램 4단계에 도달한 상태 표시 » 세척 프로세스 진행 » 그리고 나서 커피 머신은 트레이와 커피 찌꺼기통 비우기 요청 표시 13. 트레이와 커피 찌꺼기통을 비워 주세요. 14. 트레이와 커피 찌꺼기통을 끼워 주세요. » 커피 머신은 작동 준비 상태입니다.

7.5 석회질 제거 프로그램 실행하기

전자동 커피 머신 석회질 제거제와 더불어 석회질 제거 프로그램을 실행하여 커피 머신 내부에 축적된 석회질을 제거합니다.

커피 머신의 손상을 방지하기 위해 석회질 제거 프로그램을 3개월에 한 번씩 또는 기기에 석회질 제거 알림이 표시될 때마다, 이를 실행하는게 좋습니다.

석회질 제거 프로그램은 약 25분 정도 소요되며, 중간에 중단하면 안됩니다.

▲ 경고

전자동 커피 머신용 석회질 제거제가 눈과 피부에 닿을 경우 피부 자극을 일으킬 수 있습니다.

- 전자동 커피 머신용 석회질 제거제의 포장에 나와 있는 사용 방법에 유의하세요.

▲ 경고

뜨거운 물과 스팀이 스팀 파이프 밖으로 흘러 나옴

- 커피 머신을 사용 중 또는 사용하고 나서 바로 스팀 파이프를 만지지 마세요.
- 스팀 파이프가 식을 때까지 기다리세요.

주의

적합하지 않은 석회 제거제를 사용하고 사용 방법에 유의하지 않는 경우 커피 머신의 손상을 초래할 수 있습니다.










- 전자동 커피 머신용으로 액상 석회 제거제 밀리타® ANTI CALC 액상 석회 제거제만 사용하십시오.
- 석회 제거제의 포장에 있는 사용 방법에 유의하십시오.




주의


나사로 고정되어 있는 정수 필터는 석회질 제거 프로그램 중에 손상될 수 있습니다.

- 다음과 같이 정수 필터를 탈착하세요.
- 석회질 제거 프로그램이 진행되는 동안 정수 필터는 수돗물이 든 용기 안에 담겨 두세요.
- 석회질 제거 프로그램이 종료된 후에 정수 필터를 다시 커피 머신에 장착해서 계속 사용하실 수 있습니다.

조건: 커피 머신이 작동 대기 상태에 있고, 0.5리터의 석회질 제거 용액이 준비된 경우

선택 스위치/ 버튼 기호	디스플레이 표시	작업 단계
 	  	<ol style="list-style-type: none"> 1. "서비스" 버튼과 "스팀 배출" 버튼을 2초 이상 누르세요. <ul style="list-style-type: none"> » 커피 머신에 표시되는 내용: <ul style="list-style-type: none"> - 석회질 제거 프로그램 작동 중 - 프로그램 1단계에 도달한 상태 표시 - 트레이와 커피 찌꺼기통 비우기 요청 2. 트레이와 커피 찌꺼기통을 비워주세요(4.8, 873페이지 참조). 3. 선택 스위치를 설정이 온수에 올 때까지 돌려 주세요. 4. 트레이를 커피 찌꺼기통 없이 끼워주세요. <ul style="list-style-type: none"> » 커피 머신에 표시되는 내용: <ul style="list-style-type: none"> - 프로그램 2단계에 도달 - 물통에 물을 채울 것을 요청 - 석회질 제거 용액을 물탱크에 채울 것을 요청
	  	

선택 스위치/ 버튼 기호	디스플레이 표시	작업 단계
		5. 커피 찌꺼기통을 카푸치나토레 아래에 놓으세요. 6. 물통의 뚜껑을 열고, 물통 손잡이를 잡고, 위로 당기면서 커피 머신에서 꺼내세요.
	  	7. 0.5리터의 석회질 제거 용액을 물통에 넣으세요. 이때 전자동 커피 머신용 석회질 제거제의 사용 설명서에 유의하세요. 8. 물통을 다시 끼우세요. » 석회질 제거 프로세스가 진행됩니다. » 몇 분 후에 커피 머신의 표시 내용: - 프로그램 3단계에 도달 - 컨트롤 다이얼을 이용한 확인 요청 9. 컨트롤 다이얼을 시계 방향으로 끝까지 돌리세요. » 석회질 제거 프로세스가 진행됩니다. » 몇 분 후에 트레이와 커피 찌꺼기통 비우기 요청 표시 10. 트레이와 커피 찌꺼기통을 비워주세요. 11. 트레이를 커피 찌꺼기통 없이 끼워주세요. » 커피 머신에 표시되는 내용: - 프로그램 4단계에 도달한 상태 표시 - 물통에 물을 채울 것을 요청 12. 커피 찌꺼기통을 카푸치나토레 아래에 놓으세요. 13. 물통의 뚜껑을 열고, 물통 손잡이를 잡고, 위로 당기면서 커피 머신에서 꺼내세요. 14. 물통을 비우고 세척하세요.

선택 스위치/ 버튼 기호	디스플레이 표시	작업 단계
		<p>15. 깨끗한 물을 물통에 채우고, 이를 본체에 다시 결합하세요.</p> <ul style="list-style-type: none"> » 온수가 커피 찌꺼기통으로 흘러 나옵니다. <p>16. 더 이상 물이 나오지 않으면, 컨트롤 다이얼을 반시계 방향으로 끝까지 돌리세요.</p> <ul style="list-style-type: none"> » 커피 머신은 프로그램 4단계에 도달한 상태 표시 » 온수가 트레이로 흘러 나옵니다. » 몇 분 후에 트레이와 커피 찌꺼기통 비우기 요청 표시 <p>17. 트레이와 커피 찌꺼기통을 비워주세요.</p> <p>18. 트레이와 커피 찌꺼기통을 끼워주세요.</p> <p>» 커피 머신은 작동 준비 상태입니다.</p>

7.6 정수 필터 사용하기

정수 필터를 사용해서, 제품의 수명을 늘리고, 석회질 제거 빈도도 줄일 수 있습니다. 함께 제공되는 정수 필터는 물에 들어 있는 석회질과 각종 유해 성분을 걸러 줍니다.

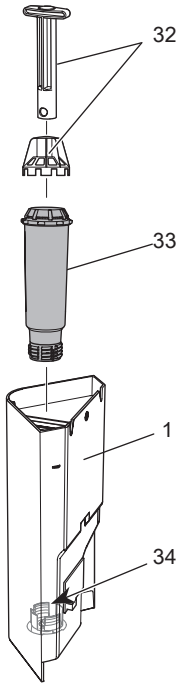


그림. 18: 정수 필터 장착/탈착하기

정수 필터(33)는 고정 보조 도구(32)를 이용해 물통(1)의 바닥에 있는 나사산(34)에 돌려 넣어 장착 또는 탈거합니다.

① 노트

정수 필터는 장기간 건조한 상태로 두면 안 됩니다. 따라서 장기간 사용하지 않을 경우에는 정수 필터를 수돗물이 들어 있는 용기에 넣어 냉장고에 보관하는 것이 좋습니다.

정수 필터 삽입하기

① 노트

- 정수 필터를 사용하는 경우에는 물경도를 설정할 수 없습니다. 물경도는 자동으로 연함으로 설정됩니다(6.4 물경도 설정하기, 882페이지 참조).
- 정수 필터는 장착하기 전에 몇 분동안 깨끗한 수돗물이 들어 있는 용기에 담아 두세요.

조건: 커피 머신이 작동 대기 상태에 있고, 새 정수 필터가 준비되어 있는 경우



1. "서비스" 버튼과 "2잔" 버튼을 2초 이상 누르세요.
 - » 커피 머신에 표시되는 내용:
 - 필터 프로그램 작동 중
 - 트레이와 커피 찌꺼기통 비우기 요청
2. 트레이와 커피 찌꺼기통을 비워 주세요.
3. 트레이를 커피 찌꺼기통 없이 끼워 주세요.
 - » 커피 머신은 물통에 물을 채워야 한다는 것을 표시합니다.
4. 커피 찌꺼기통을 카푸치나토레 아래에 놓으세요.
5. 물통의 뚜껑을 열고, 물통 손잡이를 잡고, 위로 당기면서 커피 머신에서 꺼내세요.
6. 물통을 비워 주세요.
7. 새 필터를 물통에 끼우세요(그림. 18 참조).
8. 물통에 물을 채우세요.
9. 물통을 다시 끼우세요.
 - » 불이 들어온 디스플레이 표시는 컨트롤 다이얼을 이용해 확인해야 한다는 것을 표시합니다.
10. 컨트롤 다이얼을 시계 방향으로 끝까지 돌리세요.
 - » 필터가 물로 세척됩니다.
 - » 물이 카푸치나토레 아래에 놓인 용기로 흘러 나옵니다.

① 노트

이 과정에서 커피 머신에 물통에 물을 채워라는 메시지가 표시되면, 컨트롤 다이얼을 맨 먼저 반시계 방향으로 끝까지 돌리세요. 물통에 물을 채우세요. 물을 채운 물통을 다시 장착하고 나서 컨트롤 다이얼을 다시 시계 방향으로 끝까지 돌리세요.

11. 더 이상 물이 용기에 나오지 않고, 커피 머신에 물통에 물을 채워라는 메시지가 표시되면, 컨트롤 다이얼을 반시계 방향으로 끝까지 돌리세요.
12. 커피 찌꺼기통을 다시 트레이에 장착하세요.
 - » 새 필터가 장착되었으며, 커피 머신은 작동 대기 상태입니다.

정수 필터 교체하기

새 필터를 삽입하세요(정수 필터 삽입하기, 894페이지 참조).

정수 필터 장기간 등록 해제하기

삽입한 정수 필터를 탈착하고, 정수 필터 없이 커피 머신을 사용하고자 할 경우, 정수 필터의 등록을 해제하세요.

1. 물통을 커피 머신에서 탈착하세요.
2. 정수 필터를 탈착하세요(그림. 18 참조).
3. 물통에 물을 채우세요.
4. "서비스" 버튼과 "큰 잔" 음료 버튼을 2초 이상 누르세요.
 - » 정수 필터의 등록이 해제되어습니다.
 - » 물경도는 정수 필터를 커피 머신에 장착하기 전에 저장된 경향 강도로 재설정됩니다.
5. 필요 시 물경도를 설정하세요(6.4 물경도 설정하기, 882페이지 참조).


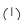




8 문제 해결

아래 언급된 조치가 장애를 제거하지 못하거나 여기에 제시되지 않은 다른 장애가 발생하는 경우 당사 핫라인(지역 요금)으로 연락하시기 바랍니다.

서비스 번호는 측면 커버 (10) 뒤 또는 당사 인터넷 사이트의 서비스 영역에 있습니다.

문제점	원인	해결 방법
추출구에서 커피가 방울 방울씩 추출되는 경우	분쇄 정도가 너무 곱게 설정된 경우	<ul style="list-style-type: none"> ▪ 분쇄 정도를 더 굵게 설정하세요(6.7, 884페이지 참조).
	커피 머신이 더러워진 경우	<ul style="list-style-type: none"> ▪ 추출장치를 세척해 주세요(7.2, 885페이지 참조). ▪ 세척 프로그램을 실행하세요(7.4, 888페이지 참조).
	커피 머신에 석회질이 많이 축적된 경우	<ul style="list-style-type: none"> ▪ 석회질 제거 프로그램 실행하기(7.5, 890페이지 참조).
커피가 추출되지 않는 경우	물통에 물이 없거나 올바르게 장착되어 있지 않은 경우	<ul style="list-style-type: none"> ▪ 물통을 채워주고, 이를 제자리에 넣어 주세요(4.4, 871페이지 참조).
	추출장치가 막힌 경우	<ul style="list-style-type: none"> ▪ 추출장치를 세척해 주세요(7.2, 885페이지 참조).
밀크 거품을 만들 때 거품이 너무 적게 나올 경우	선택 스위치가 올바른 위치에 있지 않은 경우	<ul style="list-style-type: none"> ▪ 선택 스위치를 올바른 위치로 돌리세요(5.6, 878페이지 참조).
	카푸치나토레가 더러워진 경우	<ul style="list-style-type: none"> ▪ 카푸치나토레를 세척하세요(7.3, 887페이지 참조).

문제점	원인	해결 방법
원두 용기에 원두가 들어 있음에도 불구하고 커피 머신에 원두를 채워라는 표시가 뜨는 경우	원두가 분쇄기로 들어가지 않는 경우	<ul style="list-style-type: none"> 추출 버튼을 누르세요. 원두 용기를 가볍게 두드려주세요. 원두 용기를 청소하세요. 원두에 기름기가 너무 많습니다. 다른 원두를 사용하세요.
분쇄기에서 소음이 나는 경우	분쇄기에 이물질이 끼어 있는 경우	<ul style="list-style-type: none"> 서비스 센터에 연락하세요.
추출장치를 분리한 후에 다시 장착할 수 없는 경우	추출장치의 잠금 손잡이가 올바른 위치에 있지 않은 경우	<ul style="list-style-type: none"> 추출장치의 잠금 손잡이가 제대로 잠겨졌는지 확인하세요(7.2, 885페이지 참조).
	구동장치가 올바른 위치에 있지 않은 경우	<ul style="list-style-type: none"> "커피 강도" 작동 버튼을 누른 상태에서 "꺼집/꺼집" 버튼을 추가로 눌러주세요. 이렇게 커피 머신은 초기화됩니다. 버튼에서 다시 손을 떼세요.
빨리 감박거리는 디스플레이 표시:  ●	시스템 오류	<ul style="list-style-type: none"> 커피 머신의 전원을 껐다가 다시 켜세요(4.1, 868페이지 참조). 서비스 센터에 연락하세요.
빨리 감박거리는 디스플레이 표시:   clean	추출장치를 장착하지 않은 경우	<ul style="list-style-type: none"> 추출장치를 장착하세요.
활성화되지 않은 상태에서 디스플레이 표시에 불이 들어온 경우 	커피 머신이 완전히 통기되지 않은 상태입니다.	<ul style="list-style-type: none"> 컨트롤 다이얼을 시계 방향으로 끝까지 돌려서 커피 머신을 통기하세요. 카푸치나토레에서 더 이상 물이 나오지 않으면, 컨트롤 다이얼을 반시계 방향으로 끝까지 돌리세요. 추출장치를 세척해 주세요(7.2, 885페이지 참조).

9 운반, 보관 및 폐기

9.1 제품의 물 빼주기

제품을 장시간 사용하지 않거나 운반하기 전 또는 동파의 위험이 있는 경우에는 제품 내부에 있는 물기를 완전히 빼줄 것을 권장합니다.

물을 빼주는 과정에서 커피 머신에 남아 있는 물이 제거됩니다.

⚠ 경고

뜨거운 물과 스팀이 스팀 파이프 밖으로 흘러 나옴

- 배출되는 스팀을 만지지 마세요.
- 커피 머신을 사용 중 또는 사용하고 나서 바로 스팀 파이프를 만지지 마세요. 스팀 파이프가 식을 때까지 기다리세요.

조건: 커피 머신이 작동 대기 상태에 있는 경우

1. 카푸치나토레 아래에 용기를 놓으세요.
2. "서비스" 버튼과 "작은 잔" 음료 버튼을 2초 이상 누르세요.



- » 물 빼주기 프로세스가 진행되는 동안 디스플레이 표시가 깜박거립니다.
 - » 불이 들어온 디스플레이 표시는 물통을 탈착해야 한다는 것을 표시합니다.
3. 물통을 커피 머신에서 탈착하세요.
 - » 불이 들어온 디스플레이 표시는 컨트롤 다이얼을 작동해 주어야 한다는 것을 표시합니다.
 4. 컨트롤 다이얼을 시계 방향으로 끝까지 돌리세요.
 - » 카푸치나토레에서 물과 스팀이 방출됩니다.
 - » 디스플레이 표시가 깜박입니다.
 5. 물과 스팀이 더 이상 나오지 않으면, 컨트롤 다이얼을 반시계 방향으로 끝까지 돌리세요.
 - » 커피 머신의 물 빼기 작업이 완료되었으며, 이제 자동으로 전원이 꺼집니다.

ℹ 노트

커피 머신을 다시 작동할 때, 전원을 켜면 자동 세척이 진행되고, 커피 머신은 통기됩니다(3.5 커피 머신의 전원 처음 켜기 및 통기 시키기, 866페이지 참조).

9.2 제품 운반하기

주의

커피 머신에 남아 있는 물이 얼게 되면 제품에 손상을 초래할 수 있습니다.

- 커피 머신을 영하의 온도 하에 두지 않도록 하세요.

ℹ 노트

제품을 오리지널 포장에 담아 운반함으로써 운반 중에 발생할 수 있는 손상을 방지할 수 있습니다.

커피 머신을 운반하기 전에 아래의 조치를 취하세요.

1. 제품의 물기를 완전히 빼주세요(9.1 *제품의 물 빼주기*, 897페이지 참조).
2. 트레이와 커피 찌꺼기통을 비워 주세요.
3. 물통을 비워 주세요.
4. 원두 용기를 비워 주세요.
5. 커피 머신을 세척하세요(7.1 *일반적인 세척*, 885페이지 참조).
6. 고정되어 있지 않은 부분(컵 받침대)을 이에 적합한 테이프를 이용해서 고정하세요.
7. 커피 머신을 포장하세요.

9.3 제품 폐기하기



이 기호가 표기된 기기는 폐가전 제품의 의무재활용에 관한 규제 (WEEE: Waste Electrical and Electronic Equipment)를 위한 유럽 연합 지침 2002/96/EG을 준수합니다.

전자 제품은 일반 가정용 쓰레기와 함께 버리지 마세요.

- 본 제품을 해당 지역내 적절한 폐가전 수거 규정에 따라 친환경적으로 폐기하세요.

10 기술 사양

기술 사양	
작동 전압	220V, 60Hz
소비 전력	최대 1330W
펌프 압력	고정적, 최대 15bar
크기	
가로	253mm
높이	380mm
세로	390mm
용량	
원두 용기	125g
물통	1.2리터
자체 무게	8.04kg
사용 환경 조건	
온도	10°C-32°C
상대 습도	30%-80%(비응축식)

물경도 영역	°d	°e	°f
연함	0 ~ 10	0 ~ 13	0 ~ 18
중간	10 ~ 15	13 ~ 19	18 ~ 27
경함	15 ~ 20	19 ~ 25	27 ~ 36
매우 경함	<20	>25	>36

초기 설정		
작은 잔	추출량	40ml
	커피 강도	중간
	추출 온도	중간
중간 잔	추출량	120ml
	커피 강도	중간
	추출 온도	중간
큰 잔	추출량	200ml
	커피 강도	중간
	추출 온도	중간



Melitta Europa GmbH & Co. KG
Division Household Products
Ringstr. 99
D-32427 Minden
Germany
www.melitta.de

Editorial department:
ZINDEL AG
www.zindel.de